



Europäische Technische Zulassung ETA-09/0416

Handelsbezeichnung <i>Trade name</i>	HALFEN Schwerlastanker HB-SZ <i>HALFEN Highload Anchor HB-SZ</i>	
Zulassungsinhaber <i>Holder of approval</i>	HALFEN GmbH Liebigstraße 14 40764 Langenfeld DEUTSCHLAND	
Zulassungsgegenstand und Verwendungszweck <i>Generic type and use of construction product</i>	Kraftkontrolliert spreizender Dübel zur Verankerung im Beton unter statischer und quasi-statischer Einwirkung, Erdbeben Leistungskategorie C1 oder Brandbeanspruchung <i>Torque controlled expansion anchor for use in concrete under static or quasi-static action, seismic action performance category C1 and fire exposure</i>	
Geltungsdauer: <i>Validity:</i>	vom <i>from</i>	26. Februar 2010
	bis <i>to</i>	25. März 2013
verlängert <i>extended</i>	vom <i>from</i>	26. März 2013
	bis <i>to</i>	26. März 2018
Herstellwerk <i>Manufacturing plant</i>	Halfen Herstellwerk HB1	

Diese Zulassung umfasst
This Approval contains

31 Seiten einschließlich 24 Anhänge
31 pages including 24 annexes

I RECHTSGRUNDLAGEN UND ALLGEMEINE BESTIMMUNGEN

- 1 Diese europäische technische Zulassung wird vom Deutschen Institut für Bautechnik erteilt in Übereinstimmung mit:
 - der Richtlinie 89/106/EWG des Rates vom 21. Dezember 1988 zur Angleichung der Rechts- und Verwaltungsvorschriften der Mitgliedstaaten über Bauprodukte¹, geändert durch die Richtlinie 93/68/EWG des Rates² und durch die Verordnung (EG) Nr. 1882/2003 des Europäischen Parlaments und des Rates³;
 - dem Gesetz über das In-Verkehr-Bringen von und den freien Warenverkehr mit Bauprodukten zur Umsetzung der Richtlinie 89/106/EWG des Rates vom 21. Dezember 1988 zur Angleichung der Rechts- und Verwaltungsvorschriften der Mitgliedstaaten über Bauprodukte und anderer Rechtsakte der Europäischen Gemeinschaften (Bauproduktengesetz - BauPG) vom 28. April 1998⁴, zuletzt geändert durch Art. 2 des Gesetzes vom 8. November 2011⁵;
 - den Gemeinsamen Verfahrensregeln für die Beantragung, Vorbereitung und Erteilung von europäischen technischen Zulassungen gemäß dem Anhang zur Entscheidung 94/23/EG der Kommission⁶;
 - der Leitlinie für die europäische technische Zulassung für "Metalldübel zur Verankerung im Beton - Teil 2: Kraftkontrolliert spreizende Dübel", ETAG 001-02.
- 2 Das Deutsche Institut für Bautechnik ist berechtigt zu prüfen, ob die Bestimmungen dieser europäischen technischen Zulassung erfüllt werden. Diese Prüfung kann im Herstellwerk erfolgen. Der Inhaber der europäischen technischen Zulassung bleibt jedoch für die Konformität der Produkte mit der europäischen technischen Zulassung und deren Brauchbarkeit für den vorgesehenen Verwendungszweck verantwortlich.
- 3 Diese europäische technische Zulassung darf nicht auf andere als die auf Seite 1 aufgeführten Hersteller oder Vertreter von Herstellern oder auf andere als die auf Seite 1 dieser europäischen technischen Zulassung genannten Herstellwerke übertragen werden.
- 4 Das Deutsche Institut für Bautechnik kann diese europäische technische Zulassung widerrufen, insbesondere nach einer Mitteilung der Kommission aufgrund von Art. 5 Abs. 1 der Richtlinie 89/106/EWG.
- 5 Diese europäische technische Zulassung darf - auch bei elektronischer Übermittlung - nur ungekürzt wiedergegeben werden. Mit schriftlicher Zustimmung des Deutschen Instituts für Bautechnik kann jedoch eine teilweise Wiedergabe erfolgen. Eine teilweise Wiedergabe ist als solche zu kennzeichnen. Texte und Zeichnungen von Werbebroschüren dürfen weder im Widerspruch zu der europäischen technischen Zulassung stehen noch diese missbräuchlich verwenden.
- 6 Die europäische technische Zulassung wird von der Zulassungsstelle in ihrer Amtssprache erteilt. Diese Fassung entspricht der in der EOTA verteilten Fassung. Übersetzungen in andere Sprachen sind als solche zu kennzeichnen.

¹ Amtsblatt der Europäischen Gemeinschaften L 40 vom 11. Februar 1989, S. 12
² Amtsblatt der Europäischen Gemeinschaften L 220 vom 30. August 1993, S. 1
³ Amtsblatt der Europäischen Union L 284 vom 31. Oktober 2003, S. 25
⁴ Bundesgesetzblatt Teil I 1998, S. 812
⁵ Bundesgesetzblatt Teil I 2011, S. 2178
⁶ Amtsblatt der Europäischen Gemeinschaften L 17 vom 20. Januar 1994, S. 34

II **BESONDERE BESTIMMUNGEN DER EUROPÄISCHEN TECHNISCHEN ZULASSUNG**

1 **Beschreibung des Produkts und des Verwendungszwecks**

1.1 **Beschreibung des Bauprodukts**

Der HALFEN Schwerlastanker HB-SZ (Typ HB-SZ-B, HB-SZ-S und HB-SZ-SK) ist ein Dübel aus galvanisch verzinktem Stahl (Größen M6, M8, M10, M12, M16 und M20) oder nichtrostendem Stahl (Größen M8, M10, M12 und M16) der in ein Bohrloch gesetzt und durch kraftkontrollierte Verspreizung verankert wird.

Im Anhang 1 sind Produkt und Anwendungsbereich dargestellt.

1.2 **Verwendungszweck**

Der Dübel ist für Verwendungen vorgesehen, bei denen Anforderungen an die mechanische Festigkeit und Standsicherheit und die Nutzungssicherheit im Sinne der wesentlichen Anforderungen 1 und 4 der Richtlinie 89/106/EWG zu erfüllen sind und bei denen ein Versagen der Verankerungen zu einer Gefahr für Leben oder Gesundheit von Menschen und/oder erheblichen wirtschaftlichen Folgen führt.

Der Dübel darf für Verankerungen, an die Anforderungen an die Feuerwiderstandsfähigkeit gestellt werden, verwendet werden.

Der Dübel darf nur für Verankerungen unter statischer, quasi-statischer oder seismischer Einwirkung (Leistungskategorie C1 nur für die in Anhang 1 dafür aufgelisteten Dübelgrößen) verwendet werden. Er darf in bewehrtem oder unbewehrtem Normalbeton der Festigkeitsklasse von mindestens C20/25 und höchstens C50/60 nach EN 206:2000-12 verwendet werden. Er darf im gerissenen und ungerissenen Beton verankert werden.

HALFEN Schwerlastanker HB-SZ aus galvanisch verzinktem Stahl:

Der Dübel aus galvanisch verzinktem Stahl darf nur in Bauteilen unter den Bedingungen trockener Innenräume verwendet werden.

HALFEN Schwerlastanker HB-SZ A4 aus nichtrostendem Stahl:

Der Dübel aus nichtrostendem Stahl darf in Bauteilen unter den Bedingungen trockener Innenräume sowie auch im Freien (einschließlich Industrietatmosphäre und Meeresnähe) oder in Feuchträumen verwendet werden, wenn keine besonders aggressiven Bedingungen vorliegen. Zu diesen besonders aggressiven Bedingungen gehören, z. B. ständiges, abwechselndes Eintauchen in Seewasser oder der Bereich der Spritzzone von Seewasser, chlorhaltige Atmosphäre in Schwimmbadhallen oder Atmosphäre mit extremer chemischer Verschmutzung (z. B. bei Rauchgas-Entschwefelungsanlagen oder Straßentunneln, in denen Enteisungsmittel verwendet werden).

Die Bestimmungen dieser europäischen technischen Zulassung beruhen auf einer angenommenen Nutzungsdauer des Dübels von 50 Jahren. Die Angaben über die Nutzungsdauer können nicht als Garantie des Herstellers ausgelegt werden, sondern sind lediglich als Hilfsmittel zur Auswahl der richtigen Produkte im Hinblick auf die erwartete wirtschaftlich angemessene Nutzungsdauer des Bauwerks zu betrachten.

2 Merkmale des Produkts und Nachweisverfahren

2.1 Merkmale des Produkts

Der Dübel entspricht den Zeichnungen und Angaben nach Anhang 2. Die in Anhang 2 nicht angegebenen Werkstoffkennwerte, Abmessungen und Toleranzen des Dübels müssen den in der technischen Dokumentation⁷ dieser europäischen technischen Zulassung festgelegten Angaben entsprechen.

In Bezug auf die Anforderungen des Brandschutzes kann angenommen werden, dass der Dübel die Anforderungen der Brandverhaltensklasse A1 gemäß den Vorschriften der Entscheidung 96/603/EG der Europäischen Kommission (in geänderter Fassung 2000/605/EG), erfüllt.

Die charakteristischen Werte für die Bemessung der Verankerungen sind in den Anhängen angegeben.

Jeder Dübel ist gemäß Anhang 2 gekennzeichnet. Für die Dübelgröße 24/M16L ist jede Scheibe zusätzlich mit der Bezeichnung "L" geprägt.

Der Dübel darf nur als Befestigungseinheit verpackt und geliefert werden.

2.2 Nachweisverfahren

Die Beurteilung der Brauchbarkeit des Dübels für den vorgesehenen Verwendungszweck hinsichtlich der Anforderungen an die mechanische Festigkeit und Standsicherheit und die Nutzungssicherheit im Sinne der wesentlichen Anforderungen 1 und 4 erfolgte in Übereinstimmung mit der "Leitlinie für die europäische technische Zulassung für Metalle Dübel zur Verankerung im Beton", Teil 1 "Dübel - Allgemeines" und Teil 2 "Kraftkontrolliert spreizende Dübel", auf der Grundlage der Option 1 und ETAG 001 Anhang E "Beurteilung von Dübeln unter seismischer Einwirkung".

Die Beurteilung des Dübels für den vorgesehenen Verwendungszweck in Bezug auf die Feuerwiderstandsfähigkeit erfolgte entsprechend dem Technical Report TR 020 "Beurteilung von Verankerungen im Beton hinsichtlich der Feuerwiderstandsfähigkeit".

In Ergänzung zu den spezifischen Bestimmungen dieser europäischen technischen Zulassung, die sich auf gefährliche Stoffe beziehen, können die Produkte im Geltungsbereich dieser Zulassung weiteren Anforderungen unterliegen (z. B. umgesetzte europäische Gesetzgebung und nationale Rechts- und Verwaltungsvorschriften). Um die Bestimmungen der Bauproduktenrichtlinie zu erfüllen, müssen ggf. diese Anforderungen ebenfalls eingehalten werden.

3 Bewertung und Bescheinigung der Konformität und CE-Kennzeichnung

3.1 System der Konformitätsbescheinigung

Gemäß Entscheidung 96/582/EG der Europäischen Kommission⁸ ist das System 2(i) (bezeichnet als System 1) der Konformitätsbescheinigung anzuwenden.

Dieses System der Konformitätsbescheinigung ist im Folgenden beschrieben:

System 1: Zertifizierung der Konformität des Produkts durch eine zugelassene Zertifizierungsstelle aufgrund von:

- (a) Aufgaben des Herstellers:
 - (1) werkseigener Produktionskontrolle;
 - (2) zusätzlicher Prüfung von im Werk entnommenen Proben durch den Hersteller nach festgelegtem Prüfplan;
- (b) Aufgaben der zugelassenen Stelle:
 - (3) Erstprüfung des Produkts;

⁷ Die technische Dokumentation dieser europäischen technischen Zulassung ist beim Deutschen Institut für Bautechnik hinterlegt und, soweit diese für die Aufgaben der in das Verfahren der Konformitätsbescheinigung eingeschalteten zugelassenen Stellen bedeutsam ist, den zugelassenen Stellen auszuhändigen.

⁸ Amtsblatt der Europäischen Gemeinschaften L 254 vom 08.10.1996.

- (4) Erstinspektion des Werkes und der werkseigenen Produktionskontrolle;
- (5) laufender Überwachung, Beurteilung und Anerkennung der werkseigenen Produktionskontrolle.

3.2 Zuständigkeiten

3.2.1 Aufgaben des Herstellers

3.2.1.1 Werkseigene Produktionskontrolle

Der Hersteller muss eine ständige Eigenüberwachung der Produktion durchführen. Alle vom Hersteller vorgegebenen Daten, Anforderungen und Vorschriften sind systematisch in Form schriftlicher Betriebs- und Verfahrensanweisungen festzuhalten. Die werkseigene Produktionskontrolle hat sicherzustellen, dass das Produkt mit dieser europäischen technischen Zulassung übereinstimmt.

Der Hersteller darf nur Ausgangsstoffe/ Rohstoffe/ Bestandteile verwenden, die in der technischen Dokumentation dieser europäischen technischen Zulassung aufgeführt sind.

Die werkseigene Produktionskontrolle muss mit dem Prüfplan, der Teil der technischen Dokumentation dieser europäischen technischen Zulassung ist, übereinstimmen. Der Prüfplan ist im Zusammenhang mit dem vom Hersteller betriebenen werkseigenen Produktionskontrollsystem festgelegt und beim Deutschen Institut für Bautechnik hinterlegt⁹.

Die Ergebnisse der werkseigenen Produktionskontrolle sind festzuhalten und in Übereinstimmung mit den Bestimmungen des Kontrollplans auszuwerten.

3.2.1.2 Sonstige Aufgaben des Herstellers

Der Hersteller hat auf der Grundlage eines Vertrags eine Stelle, die für die Aufgaben nach Abschnitt 3.1 für den Bereich der Dübel zugelassen ist, zur Durchführung der Maßnahmen nach Abschnitt 3.2.2 einzuschalten. Hierfür ist der Prüfplan nach den Abschnitten 3.2.1.1 und 3.2.2 vom Hersteller der zugelassenen Stelle vorzulegen.

Der Hersteller hat eine Konformitätserklärung abzugeben mit der Aussage, dass das Bauprodukt mit den Bestimmungen dieser europäischen technischen Zulassung übereinstimmt.

3.2.2 Aufgaben der zugelassenen Stellen

Die zugelassene Stelle hat die folgenden Aufgaben in Übereinstimmung mit den im Prüfplan durchzuführen:

- Erstprüfung des Produkts,
- Erstinspektion des Werks und der werkseigenen Produktionskontrolle,
- laufende Überwachung, Beurteilung und Anerkennung der werkseigenen Produktionskontrolle,

Die zugelassene Stelle hat die wesentlichen Punkte ihrer oben angeführten Maßnahmen festzuhalten und die erzielten Ergebnisse und die Schlussfolgerungen in einem schriftlichen Bericht zu dokumentieren.

Die vom Hersteller eingeschaltete zugelassene Zertifizierungsstelle hat ein EG-Konformitätszertifikat mit der Aussage zu erteilen, dass das Produkt mit den Bestimmungen dieser europäischen technischen Zulassung übereinstimmt.

Wenn die Bestimmungen der europäischen technischen Zulassung und des zugehörigen Kontrollplans nicht mehr erfüllt sind, hat die Zertifizierungsstelle das Konformitätszertifikat zurückzuziehen und unverzüglich das Deutsche Institut für Bautechnik zu informieren.

⁹

Der Prüfplan ist ein vertraulicher Bestandteil der Dokumentation dieser europäischen technischen Zulassung, der nicht zusammen mit der Zulassung veröffentlicht und nur der in das Konformitätsbescheinigungsverfahren eingeschalteten zugelassenen Stelle ausgehändigt wird.
Siehe Abschnitt 3.2.2.

3.3 CE-Kennzeichnung

Die CE-Kennzeichnung ist auf jeder Verpackung der Dübel anzubringen. Hinter den Buchstaben "CE" sind ggf. die Kennnummer der zugelassenen Zertifizierungsstelle anzugeben sowie die folgenden zusätzlichen Angaben zu machen:

- Name und Anschrift des Zulassungsinhabers (für die Herstellung verantwortliche juristische Person),
- die letzten beiden Ziffern des Jahres, in dem die CE-Kennzeichnung angebracht wurde,
- Nummer des EG-Konformitätszertifikats für das Produkt,
- Nummer der europäischen technischen Zulassung,
- Nummer der Leitlinie für die europäische technische Zulassung,
- Nutzungskategorie (ETAG 001-1 Option 1, seismische Leistungskategorie C1 soweit anwendbar),
- Größe.

4 Annahmen, unter denen die Brauchbarkeit des Produkts für den vorgesehenen Verwendungszweck positiv beurteilt wurde

4.1 Herstellung

Die europäische technische Zulassung wurde für das Produkt auf der Grundlage abgestimmter Daten und Informationen erteilt, die beim Deutschen Institut für Bautechnik hinterlegt sind und der Identifizierung des beurteilten und bewerteten Produkts dienen. Änderungen am Produkt oder am Herstellungsverfahren, die dazu führen könnten, dass die hinterlegten Daten und Informationen nicht mehr korrekt sind, sind vor ihrer Einführung dem Deutschen Institut für Bautechnik mitzuteilen. Das Deutsche Institut für Bautechnik wird darüber entscheiden, ob sich solche Änderungen auf die Zulassung und folglich auf die Gültigkeit der CE-Kennzeichnung auf Grund der Zulassung auswirken oder nicht, und ggf. feststellen, ob eine zusätzliche Beurteilung oder eine Änderung der Zulassung erforderlich ist.

4.2 Bemessung der Verankerungen

Die Brauchbarkeit des Dübels ist unter folgenden Voraussetzungen gegeben:

Die Bemessung der Verankerungen erfolgt in Übereinstimmung mit

- ETAG 001 "Leitlinie für die europäische technische Zulassung für Metaldübel zur Verankerung im Beton", Anhang C, Verfahren A

oder in Übereinstimmung mit

- CEN/TS 1992-4:2009, Bemessungsmethode A,

und EOTA Technical Report TR 045 "Bemessung von Metaldübeln unter seismischer Einwirkung" unter der Verantwortung eines auf dem Gebiet der Verankerungen und des Betonbaus erfahrenen Ingenieurs.

Auf den Konstruktionszeichnungen ist die Lage des Dübels (z. B. Lage des Dübels zur Bewehrung oder zu den Auflagern, im gerissenen oder ungerissenen Beton usw.) angegeben.

Bei der Bemessung von Verankerungen unter Brandbeanspruchung sind die Bestimmungen des EOTA Technical Report TR 020 "Beurteilung von Verankerungen im Beton hinsichtlich der Feuerwiderstandsfähigkeit" zu beachten. Die Bemessungsmethode gilt für eine einseitige Brandbeanspruchung des Bauteils. Bei mehrseitiger Brandbeanspruchung kann die Bemessungsmethode nur angewendet werden, wenn der Randabstand des Dübels $c \geq 300$ mm beträgt.

Die Verankerungen sind außerhalb plastischer Gelenke der Betonkonstruktion anzuordnen. Eine Abstandsmontage oder die Montage auf Mörtelschicht ist für seismische Einwirkungen nicht durch diese europäische technische Zulassung geregelt.

4.3 Einbau der Dübel

Von der Brauchbarkeit des Dübels kann nur dann ausgegangen werden, wenn folgende Einbaubedingungen eingehalten sind:

- Einbau durch entsprechend geschultes Personal unter der Aufsicht des Bauleiters,
- Einbau nur so, wie vom Hersteller geliefert, ohne Austausch der einzelnen Teile,
- Einbau nach den Angaben des Herstellers und den Konstruktionszeichnungen mit den angegebenen Werkzeugen,
- Überprüfung vor dem Setzen des Dübels, ob die Festigkeitsklasse des Betons, in den der Dübel gesetzt werden soll, nicht niedriger ist als die Festigkeitsklasse des Betons, für den die charakteristischen Tragfähigkeiten gelten,
- Einwandfreie Verdichtung des Betons, z. B. keine signifikanten Hohlräume,
- Einhaltung der festgelegten Rand- und Achsabstände ohne Minustoleranzen,
- Anordnung der Bohrlöcher ohne Beschädigung der Bewehrung,
- Bei Fehlbohrungen: Anordnung eines neuen Bohrlochs in einem Abstand, der mindestens der doppelten Tiefe der Fehlbohrung entspricht, oder in geringerem Abstand, wenn die Fehlbohrung mit hochfestem Mörtel verfüllt wird und wenn sie bei Quer- oder Schrägzuglast nicht in Richtung der aufgebrachtten Last liegt,
- Reinigung des Bohrlochs vom Bohrmehl,
- Einhaltung der effektiven Verankerungstiefe. Diese Bedingung ist erfüllt, wenn die Setzmarkierung des Dübels nicht über die Betonoberfläche hinausragt,
- Aufbringen des in den Anhängen angegebenen Drehmoments mit einem überprüften Drehmomentenschlüssel.

5 Verpflichtungen des Herstellers

Es ist Aufgabe des Herstellers, dafür zu sorgen, dass alle Beteiligten über die Besonderen Bestimmungen nach den Abschnitten 1 und 2 einschließlich der Anhänge, auf die verwiesen wird, sowie den Abschnitten 4.2 und 4.3 unterrichtet werden. Diese Information kann durch Wiedergabe der entsprechenden Teile der europäischen technischen Zulassung erfolgen. Darüber hinaus sind alle Einbaudaten auf der Verpackung und/oder einem Beipackzettel, vorzugsweise bildlich, anzugeben.

Es sind mindestens folgende Angaben zu machen:

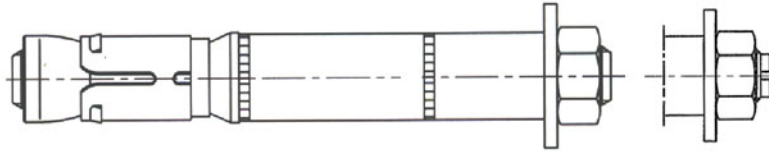
- Bohrerdurchmesser,
- Gewindedurchmesser,
- maximale Dicke der Anschlusskonstruktion,
- Mindestverankerungstiefe,
- Mindest-Bohrlochtiefe,
- Drehmoment,
- Angaben über den Einbauvorgang einschließlich Reinigung des Bohrlochs, vorzugsweise durch bildliche Darstellung,
- Hinweis auf erforderliche Setzwerkzeuge,
- Herstelllos.

Alle Angaben müssen in deutlicher und verständlicher Form erfolgen.

Georg Feistel
Abteilungsleiter

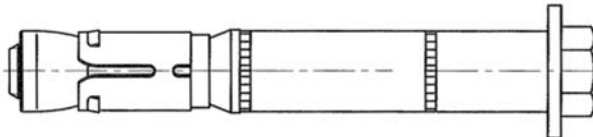
Beglaubigt

Ausführung HB-SZ-B mit Gewindebolzen



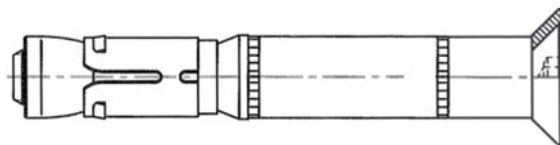
HB-SZ-B (M6-M20)
HB-SZ-B (M8-M16) A4

Ausführung HB-SZ-S mit Sechskantschraube

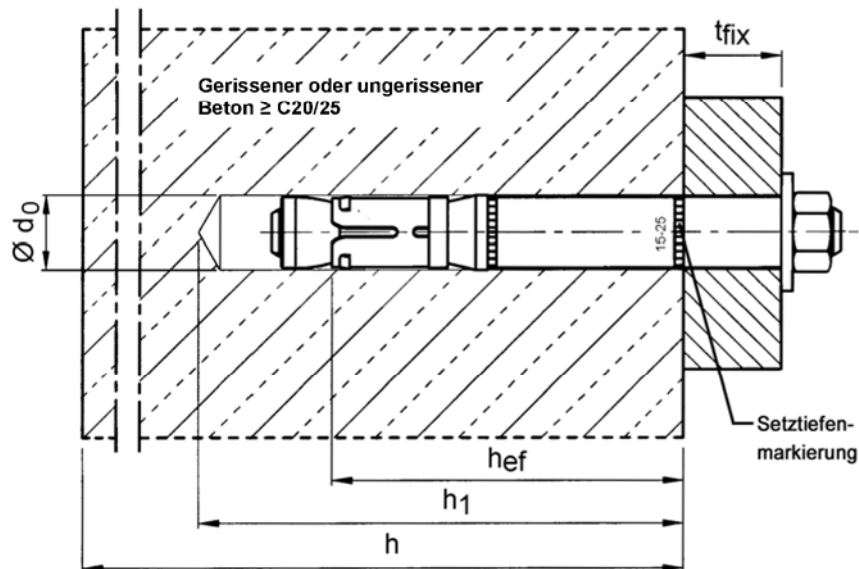


HB-SZ-S (M6-M20)
HB-SZ-S (M8-M16) A4

Ausführung HB-SZ-SK mit Senkscheibe und Senkschraube



HB-SZ-SK (M6-M12)
HB-SZ-SK (M8-M12) A4

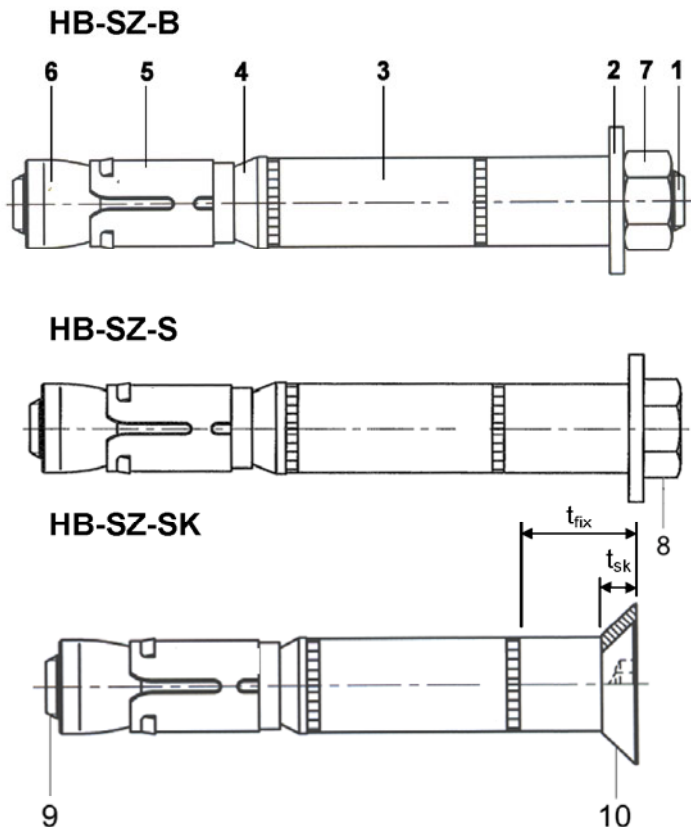


HALFEN Schwerlastanker HB-SZ, Stahl verzinkt	10/M6	12/M8	15/M10	18/M12	24/M16	24/M16L	28/M20
Statische oder quasi-statische Einwirkung	✓						
Seismische Einwirkung	-			C1			
Widerstand gegen Feuer	R30 ... R120						
HALFEN Schwerlastanker HB-SZ, nichtrostender Stahl A4		12/M8	15/M10	18/M12	24/M16		
Statische oder quasi-statische Einwirkung	✓						
Seismische Einwirkung	C 1						
Widerstand gegen Feuer	R30 ... R120						

HALFEN Schwerlastanker HB-SZ

Produkt und Einbauzustand

Anhang 1



Prägung:
Spreizhülse:
- Herstellerkennung ◇
- Zusätzliche Kennung für nichtrostenden Stahl A4 A4
- Handelsname (alternativ auf Distanzhülse) SZ
- Gewindegröße (alternativ auf Distanzhülse) M10

Distanzhülse:
- Nenndurchmesser 15
- max. Anbauteildicke 25
- zusätzliche Kennung für Senkkopfschraube SK

zusätzliche Prägung L
auf der Unterlegscheibe
bei Dübelgröße HB-SZ 24/M16L

Tabelle 1: Benennung und Werkstoffe

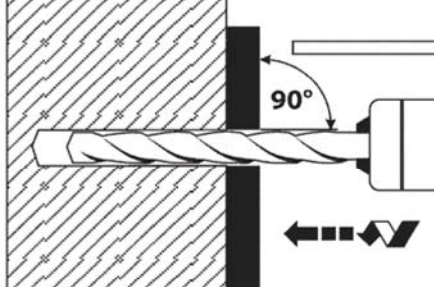
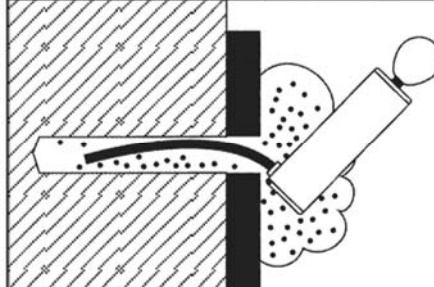
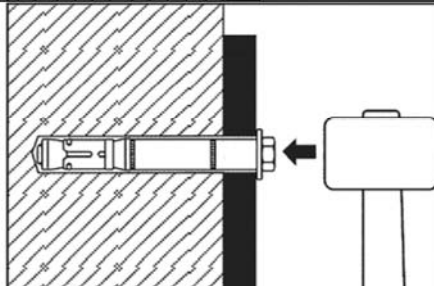
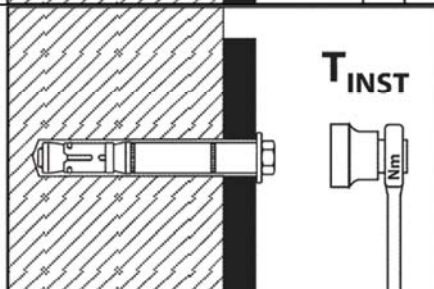
Teil	Benennung	Werkstoffe galvanisch verzinkt ≥ 5 µm, nach EN ISO 4042	Nichtrostender Stahl A4
1	Gewindebolzen	Stahl, Festigkeitsklasse 8.8, EN ISO 898-1	Nichtrostender Stahl, 1.4401, 1.4404 oder 1.4571, EN 10088
2	Unterlegscheibe	Stahl, EN 10139	Nichtrostender Stahl, 1.4401, 1.4404 oder 1.4571, EN 10088
3	Distanzhülse	Präzisionsstahlrohr DIN 2394/2393	Nichtrostender Stahl, 1.4401, 1.4404 oder 1.4571, EN 10088
4	Pressring	Polyethylen	Polyethylen
5	Spreizhülse	Stahl, EN 10139	Nichtrostender Stahl, 1.4401, 1.4404 oder 1.4571, EN 10088
6	Spreizkonus	Stahl, Festigkeitsklasse 8, EN ISO 898-2	Nichtrostender Stahl, 1.4401, 1.4404 oder 1.4571, EN 10088
7	Sechskantmutter	Stahl, Festigkeitsklasse 8, EN ISO 898-2	ISO 3506, Festigkeitsklasse 70, nichtrostender Stahl 1.4401 oder 1.4571, EN 10088
8	Sechskantschraube	Stahl, Festigkeitsklasse 8.8, EN ISO 898-1	Nichtrostender Stahl, 1.4401, 1.4404 oder 1.4571, EN 10088
9	Senkschraube	Stahl, Festigkeitsklasse 8.8, EN ISO 898-1	Nichtrostender Stahl, 1.4401, 1.4404 oder 1.4571, EN 10088
10	Senkscheibe	Stahl, EN 10083-2	Nichtrostender Stahl, 1.4401, 1.4404 oder 1.4571, EN 10088

HALFEN Schwerlastanker HB-SZ

Benennung und Werkstoffe

Anhang 2

Montageanweisung

1		Bohrloch senkrecht zur Oberfläche des Verankerungsgrunds erstellen.
2		Bohrloch vom Grund her ausblasen.
3		Anker einschlagen.
4		Montagemoment T_{inst} mit Drehmomentschlüssel aufbringen.

Technische Daten für Ausführung in nichtrostendem Stahl A4 ab Anhang 14

HALFEN Schwerlastanker HB-SZ

Montageanweisung

Anhang 3

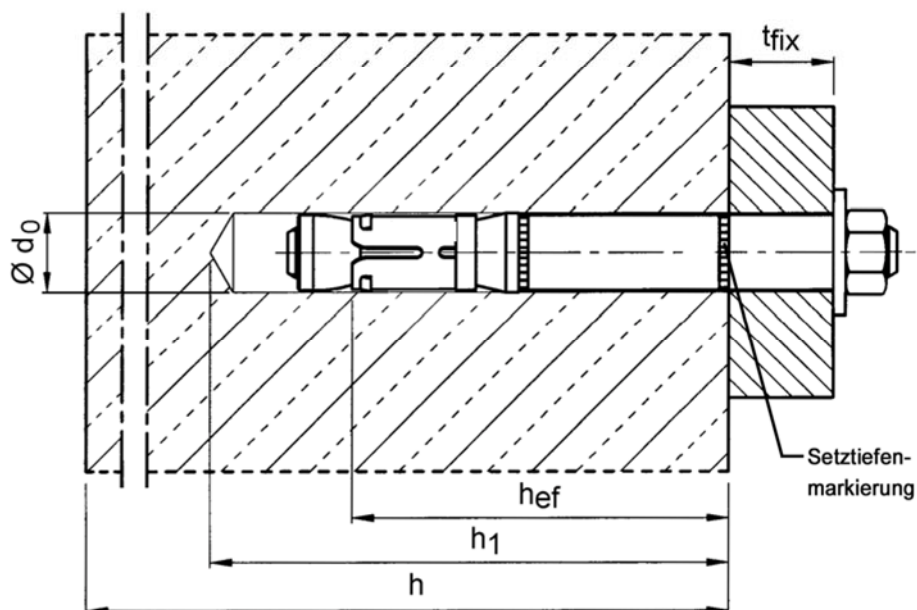
Tabelle 2: Montage- und Dübelkennwerte, Stahl verzinkt

Dübelgröße		10/M6	12/M8	15/M10	18/M12	24/M16	24/M16L	28/M20
Gewinde	[-]	M6	M8	M10	M12	M16	M16	M20
Verankerungstiefe	h_{ef} [mm]	50	60	71	80	100	115	125
Bohrerinnendurchmesser	$d_0 =$ [mm]	10	12	15	18	24	24	28
Bohrerschneidendurchmesser	$d_{cut} \leq$ [mm]	10,45	12,5	15,5	18,5	24,55	24,55	28,55
Bohrlochtiefe	$h_1 \geq$ [mm]	65	80	95	105	130	145	160
Durchgangsloch im anzuschließenden Bauteil	$d_f \leq$ [mm]	12	14	17	20	26	26	31
Mindestbauteildicke	h_{min} [mm]	100	120	140	160	200	230	250
Minimaler Achsabstand ¹⁾	s_{min} [mm]	50	60	70	80	100	100	125
	for $c \geq$ [mm]	80	100	120	160	180	180	300
Minimaler Randabstand ¹⁾	c_{min} [mm]	50	60	70	80	100	100	180
	for $s \geq$ [mm]	100	120	175	200	220	220	540
Anbauteildicke	$t_{fix\ min}$ [mm]	0	0	0	0	0	0	0
HB-SZ-B und HB-SZ-S	$t_{fix\ max}$ [mm]	200	200	200	250	300	300	300
Anbauteildicke	$t_{fix\ min}^{2)}$ [mm]	8	10	14	18	-	-	-
	$t_{fix\ max}$ [mm]	200	200	200	250	-	-	-
Dicke der Senkscheibe	t_{sk} [mm]	4	5	6	7	-	-	-
HB-SZ-SK								
Drehmoment beim Verankern	$T_{inst} =$ [Nm]	15/10 ³⁾	30/25 ³⁾	50/55 ³⁾	80/70 ³⁾	160	160	280

¹⁾ Zwischenwerte dürfen interpoliert werden

²⁾ Die Anbauteildicke darf, abhängig von der tatsächlich vorhandenen Querlast, bis auf die Dicke der Senkscheibe t_{sk} reduziert werden. Es ist nachzuweisen, dass die Querlast vollständig in die Distanzhülse eingeleitet werden kann (Lochleibung).

³⁾ Werte für Ausführung HB-SZ-SK



HALFEN Schwerlastanker HB-SZ

Montage- und Dübelkennwerte, Stahl verzinkt

Anhang 4

Tabelle 3: Charakteristische Werte für Zuglast unter statischer oder quasi-statischer Einwirkung, ETAG 001, Anhang C, Bemessungsverfahren A, Stahl verzinkt

Dübelgröße			10/M6	12/M8	15/M10	18/M12	24/M16	24/M16L	28/M20
Stahlversagen									
Charakteristische Zugtragfähigkeit	$N_{Rk,s}$	[kN]	16	29	46	67	126	126	196
Teilsicherheitsbeiwert	γ_{Ms}	[-]	1,5						
Herausziehen									
Charakteristische Tragfähigkeit in gerissenem Beton C20/25	$N_{Rk,p}$	[kN]	5	12	16	25	36	44	50
Charakteristische Tragfähigkeit in ungerissenem Beton C20/25	$N_{Rk,p}$	[kN]	18	20	30	35	50	78	72
Spalten (Es darf der höhere Widerstand aus Fall 1 und Fall 2 angesetzt werden.)									
Fall 1									
Charakteristische Tragfähigkeit in Beton C20/25	$N^0_{Rk,sp}$	[kN]	12 ¹⁾	16 ¹⁾	25 ¹⁾	30 ¹⁾	40 ¹⁾	70	50 ¹⁾
Zugehöriger Achsabstand	$s_{cr,sp}$	[mm]	3 h_{ef}						
Zugehöriger Randabstand	$c_{cr,sp}$	[mm]	1,5 h_{ef}						
Fall 2									
Achsabstand	$s_{cr,sp}$	[mm]	5 h_{ef}					3 h_{ef}	5 h_{ef}
Randabstand	$c_{cr,sp}$	[mm]	2,5 h_{ef}					1,5 h_{ef}	2,5 h_{ef}
Erhöhungsfaktor für $N_{Rk,p}$ und $N^0_{Rk,sp}$	ψ_c	C30/37	1,22						
		C40/50	1,41						
		C50/60	1,55						
Betonausbruch									
Effektive Verankerungstiefe	h_{ef}	[mm]	50	60	71	80	100	115	125
Achsabstand	$s_{cr,N}$	[mm]	3 h_{ef}						
Randabstand	$c_{cr,N}$	[mm]	1,5 h_{ef}						
Teilsicherheitsbeiwert	$\gamma_{Mp} = \gamma_{MSP} = \gamma_{Mc}$	[-]	1,5						

¹⁾ Beim Nachweis gegen Spalten nach ETAG 001 Anhang C, ist in Gleichung (5.3) bei Einhaltung der zugehörigen Bauteilabmessungen für $N^0_{Rk,c}$ der hier angegebene Wert $N^0_{Rk,sp}$ zu verwenden ($\psi_{ucr,sp} = 1,0$).

Tabelle 4: Verschiebungen unter Zuglast, Stahl verzinkt

Dübelgröße			10/M6	12/M8	15/M10	18/M12	24/M16	24/M16L	28/M20
Zuglast im gerissenen Beton	N	[kN]	2,4	5,7	7,6	12,3	17,1	21,1	24
Zugehörige Verschiebung	δ_{N0}	[mm]	0,5	0,5	0,5	0,7	0,8	0,7	0,9
	$\delta_{N\infty}$	[mm]	2,0	2,0	1,3	1,3	1,3	1,3	1,4
Zuglast im ungerissenen Beton	N	[kN]	8,5	9,5	14,3	17,2	24	29,6	34
Zugehörige Verschiebung	δ_{N0}	[mm]	0,8	1,0	1,1		1,3	0,3	
	$\delta_{N\infty}$	[mm]	3,4		1,7		2,3	1,4	

HALFEN Schwerlastanker HB-SZ

Charakteristische Werte für Zuglast unter statischer oder quasi-statischer Einwirkung, ETAG 001, Anhang C, Bemessungsverfahren A, Verschiebungen unter Zuglast, Stahl verzinkt

Anhang 5

Tabelle 5: Charakteristische Werte für Querlast unter statischer oder quasi-statischer Einwirkung, ETAG 001, Anhang C, Bemessungsmethode A, Stahl verzinkt

Dübelgröße			10/M6	12/M8	15/M10	18/M12	24/M16	24/M16L	28/M20
Stahlversagen ohne Hebelarm									
HB-SZ-B									
Charakteristische Quertragfähigkeit	$V_{Rk,s}$	[kN]	16	25	36	63	91	91	122
Teilsicherheitsbeiwert	γ_{Ms}	[-]	1,25						
HB-SZ-S und HB-SZ-SK									
Charakteristische Quertragfähigkeit	$V_{Rk,s}$	[kN]	18	30	48	73	126	126	150
Teilsicherheitsbeiwert	γ_{Ms}	[-]	1,25						
Stahlversagen mit Hebelarm									
Charakteristisches Biegemoment	$M^0_{Rk,s}$	[Nm]	12	30	60	105	266	266	519
Teilsicherheitsbeiwert	γ_{Ms}	[-]	1,25						
Betonausbruch auf der lastabgewandten Seite									
Faktor in Gleichung (5.6) ETAG 001, Anhang C, 5.2.3.3	k	[-]	1,8	2	2	2	2	2	2
Teilsicherheitsbeiwert	γ_{Mcp}	[-]	1,5						
Betonkantenbruch									
Wirksame Dübellänge bei Querlast	l_f	[mm]	50	60	71	80	100	115	125
Wirksamer Außendurchmesser	d_{nom}	[mm]	10	12	15	18	24	24	28
Teilsicherheitsbeiwert	γ_{Mc}	[-]	1,5						

Tabelle 6: Verschiebungen unter Querlast, Stahl verzinkt

Dübelgröße			10/M6	12/M8	15/M10	18/M12	24/M16	24/M16L	28/M20
HB-SZ-B									
Querlast im gerissenen und ungerissenen Beton	V	[kN]	9,1	14	20,7	35,1	52,1	52,1	77
Zugehörige Verschiebung	δ_{v0}	[mm]	2,5	2,1	2,7	3,0	5,1	5,1	4,3
	$\delta_{v\infty}$	[mm]	3,8	3,1	4,1	4,5	7,6	7,6	6,5
HB-SZ-S und HB-SZ-SK									
Querlast im gerissenen und ungerissenen Beton	V	[kN]	10,1	17,1	27,5	41,5	72	72	77
Zugehörige Verschiebung	δ_{v0}	[mm]	2,9	2,5	3,6	3,5	7,0	7,0	4,3
	$\delta_{v\infty}$	[mm]	4,4	3,8	5,4	5,3	10,5	10,5	6,5

HALFEN Schwerlastanker HB-SZ

Charakteristische Werte für Querlast unter statischer und quasi-statischer Einwirkung, ETAG 001, Anhang C, Bemessungsverfahren A, Verschiebungen unter Querlast, Stahl verzinkt

Anhang 6

Tabelle 7: Charakteristische Werte bei Zugbeanspruchung unter Brandeinwirkung im gerissenen und ungerissenen Beton C20/25 bis C50/60 für M6 – M10, Stahl verzinkt, ETAG 001, Anhang C, Bemessungsverfahren A

Dübelgröße			10/M6				12/M8				15/M10			
Feuerwiderstandsklasse	R...	[min]	30	60	90	120	30	60	90	120	30	60	90	120
Stahlversagen														
Charakteristische Tragfähigkeit	$N_{Rk,s,fi}$	[kN]	1,0	0,8	0,6	0,4	1,9	1,5	1,0	0,8	4,3	3,2	2,1	1,5
Herausziehen														
Charakteristische Tragfähigkeit in Beton C20/25 bis C50/60	$N_{Rk,p,fi}$	[kN]	1,3		1,0		3,0		2,4		4,0		3,2	
Betonversagen														
Charakteristische Tragfähigkeit in Beton C20/25 bis C50/60	$N^0_{Rk,c,fi}$	[kN]	3,1		2,5		5,0		4,0		7,6		6,1	
Achsabstand	$s_{cr,N,fi}$	[mm]	4 h_{ef}											
Randabstand	$c_{cr,N,fi}$	[mm]	2 h_{ef}											
Minimale Achs- und Randabstände unter Brandbeanspruchung von einer Seite			nach Anhang 4, Tabelle 2											
Minimale Achs- und Randabstände unter Brandbeanspruchung von mehr als einer Seite			s_{min} nach Anhang 4, Tabelle 2; $c_{min} > 300mm$											

Tabelle 8: Charakteristische Werte bei Zugbeanspruchung unter Brandeinwirkung im gerissenen und ungerissenen Beton C20/25 bis C50/60 für M12 – M20, Stahl verzinkt, ETAG 001, Anhang C, Bemessungsmethode A

Dübelgröße			18/M12				24/M16; 24/M16L				28/M20			
Feuerwiderstandsklasse	R...	[min]	30	60	90	120	30	60	90	120	30	60	90	120
Stahlversagen														
Charakteristische Tragfähigkeit	$N_{Rk,s,fi}$	[kN]	6,3	4,6	3,0	2,0	11,6	8,6	5,0	3,1	18,3	13,5	7,7	4,9
Herausziehen														
Charakteristische Tragfähigkeit in Beton C20/25 bis C50/60	$N_{Rk,p,fi}$	[kN]	6,3		5,0		8,8		7,0		15,9		12,7	
Betonversagen														
Charakteristische Tragfähigkeit in Beton C20/25 bis C50/60	$N^0_{Rk,c,fi}$	[kN]	10,3		8,3		18,0		14,4		31,4		25,1	
Achsabstand	$s_{cr,N,fi}$	[mm]	4 h_{ef}											
Randabstand	$c_{cr,N,fi}$	[mm]	2 h_{ef}											
Minimale Achs- und Randabstände unter Brandbeanspruchung von einer Seite			nach Anhang 4, Tabelle 2											
Minimale Achs- und Randabstände unter Brandbeanspruchung von mehr als einer Seite			s_{min} nach Anhang 4, Tabelle 2; $c_{min} > 300mm$											

HALFEN Schwerlastanker HB-SZ

Charakteristische Werte bei Zugbeanspruchung unter Brandeinwirkung, Stahl verzinkt, ETAG 001, Anhang C, Bemessungsverfahren A

Anhang 7

Tabelle 9: Charakteristische Werte bei Querbeanspruchung unter Brandeinwirkung im gerissenen und ungerissenen Beton C20/25 bis C50/60 für M6 – M10, Stahl verzinkt, ETAG 001, Anhang C, Bemessungsverfahren A

Dübelgröße			10/M6				12/M8				15/M10			
Feuerwiderstandsklasse	R...	[min]	30	60	90	120	30	60	90	120	30	60	90	120
Stahlversagen ohne Hebelarm														
Charakteristische Tragfähigkeit	$V_{Rk,s,fi}$	[kN]	1,0	0,8	0,6	0,4	1,9	1,5	1,0	0,8	4,3	3,2	2,1	1,5
Stahlversagen mit Hebelarm														
Charakteristische Tragfähigkeit	$M^0_{Rk,s,fi}$	[Nm]	0,8	0,6	0,4	0,3	2,0	1,5	1,0	0,8	5,6	4,1	2,7	1,9

Tabelle 10: Charakteristische Werte bei Querbeanspruchung unter Brandeinwirkung im gerissenen und ungerissenen Beton C20/25 bis C50/60 für M12 – M20, Stahl verzinkt, ETAG 001, Anhang C, Bemessungsverfahren A

Dübelgröße			18/M12				24/M16; 24/M16L				28/M20			
Feuerwiderstandsklasse	R...	[min]	30	60	90	120	30	60	90	120	30	60	90	120
Stahlversagen ohne Hebelarm														
Charakteristische Tragfähigkeit	$V_{Rk,s,fi}$	[kN]	6,3	4,6	3,0	2,0	11,6	8,6	5,0	3,1	18,3	13,5	7,7	4,9
Stahlversagen mit Hebelarm														
Charakteristische Tragfähigkeit	$M^0_{Rk,s,fi}$	[Nm]	9,7	7,2	4,7	3,1	24,8	18,3	11,9	6,6	42,4	29,8	17,1	10,7

Betonausbruch auf der lastabgewandten Seite

Der Ausgangswert $V_{Rk,cp,fi}$ des charakteristischen Widerstandes in Beton C20/25 bis C50/60 unter Brandeinwirkung wird wie folgt berechnet:

$$V_{Rk,cp,fi} = k \times N_{Rk,c,fi}$$

mit $k=2,0$ (1,8 für M6) nach ETAG 001, Anhang C, 5.2.3.3, Gleichung (5.6) und den maßgebenden Werten von $N^0_{Rk,c,fi}$ nach Tabelle 7 und Tabelle 8.

Betonkantenbruch

Der Ausgangswert $V^0_{Rk,c,fi}$ des charakteristischen Widerstandes in Beton C20/25 bis C50/60 unter Brandeinwirkung wird wie folgt berechnet:

$$V^0_{Rk,c,fi} = 0,25 \times V^0_{Rk,c} \quad (R30, R 60, R90)$$

$$V^0_{Rk,c,fi} = 0,20 \times V^0_{Rk,c} \quad (R120)$$

mit $V^0_{Rk,c}$ Ausgangswert des charakteristischen Widerstandes in gerissenem Beton C20/25 bei Normaltemperatur.

HALFEN Schwerlastanker HB-SZ

Charakteristische Werte bei Querbeanspruchung unter Brandeinwirkung, Stahl verzinkt, ETAG 001, Anhang C, Bemessungsverfahren A

Anhang 8

Tabelle 11: Charakteristische Werte bei Zuglast unter statischer oder quasi-statischer Einwirkung, Stahl verzinkt, CEN/TS 1992-4, Bemessungsmethode A

Dübelgröße			10/M6	12/M8	15/M10	18/M12	24/M16	24/M16L	28/M20
Stahlversagen									
Charakteristische Zugtragfähigkeit	$N_{Rk,s}$	[kN]	16	29	46	67	126	126	196
Teilsicherheitsbeiwert	γ_{Ms}	[-]	1,5						
Herausziehen									
Charakteristische Tragfähigkeit im gerissenen Beton C20/25	$N_{Rk,p}$	[kN]	5	12	16	25	36	44	50
Charakteristische Tragfähigkeit im ungerissenen Beton C20/25	$N_{Rk,p}$	[kN]	18	20	30	35	50	78	72
Spalten (Es darf der höhere Widerstand aus Fall 1 und Fall 2 angesetzt werden.)									
Fall 1									
Charakteristische Tragfähigkeit in Beton C20/25	$N^0_{Rk,sp}$	[kN]	12 ¹⁾	16 ¹⁾	25 ¹⁾	30 ¹⁾	40 ¹⁾	70	50 ¹⁾
Zugehöriger Achsabstand	$s_{cr,sp}$	[mm]	3 h_{ef}						
Zugehöriger Randabstand	$c_{cr,sp}$	[mm]	1,5 h_{ef}						
Fall 2									
Achsabstand	$s_{cr,sp}$	[mm]	5 h_{ef}					3 h_{ef}	5 h_{ef}
Randabstand	$c_{cr,sp}$	[mm]	2,5 h_{ef}					1,5 h_{ef}	2,5 h_{ef}
Erhöhungsfaktor für $N_{Rk,p}$ und $N^0_{Rk,sp}$	ψ_C	C30/37	[-]						
		C40/50	[-]						
		C50/60	[-]						
Betonausbruch									
Effektive Verankerungstiefe	h_{ef}	[mm]	50	60	71	80	100	115	125
Faktor für gerissenen Beton	k_{cr}	[-]	7,2						
Faktor für ungerissenen Beton	k_{ucr}	[-]	10,1						
Achsabstand	$s_{cr,N}$	[mm]	3 h_{ef}						
Randabstand	$c_{cr,N}$	[mm]	1,5 h_{ef}						
Teilsicherheitsbeiwert	$\gamma_{Mp} = \gamma_{Msp} = \gamma_{Mc}$	[-]	1,5						

¹⁾ Beim Nachweis gegen Spalten nach CEN/TS 1992-4-4, ist in Gleichung (12) bei Einhaltung der zugehörigen Bauteilabmessungen für $N^0_{Rk,c}$ der hier angegebene Wert $N^0_{Rk,sp}$ zu verwenden ($\psi_{ucr,sp} = 1,0$).

Tabelle 12: Verschiebungen unter Zuglast, Stahl verzinkt

Dübelgröße			10/M6	12/M8	15/M10	18/M12	24/M16	24/M16L	28/M20
Zuglast im gerissenen Beton	N	[kN]	2,4	5,7	7,6	12,3	17,1	21,1	24
Zugehörige Verschiebung	δ_{N0}	[mm]	0,5	0,5	0,5	0,7	0,8	0,7	0,9
	$\delta_{N\infty}$	[mm]	2,0	2,0	1,3	1,3	1,3	1,3	1,4
Zuglast im ungerissenen Beton	N	[kN]	8,5	9,5	14,3	17,2	24	29,6	34
Zugehörige Verschiebung	δ_{N0}	[mm]	0,8	1,0	1,1		1,3		0,3
	$\delta_{N\infty}$	[mm]	3,4		1,7		2,3		1,4

HALFEN Schwerlastanker HB-SZ

**Charakteristische Werte für Zuglast unter statischer oder quasi-statischer Einwirkung, CEN/TS 1992-4, Bemessungsmethode A
Verschiebungen unter Zuglast, Stahl verzinkt**

Anhang 9

Tabelle 13: Charakteristische Werte bei Querlast unter statischer oder quasi-statischer Einwirkung, Stahl verzinkt, CEN/TS 1992-4, Bemessungsmethode A

Dübelgröße			10/M6	12/M8	15/M10	18/M12	24/M16	24/M16L	28/M20
Stahlversagen ohne Hebelarm									
HB-SZ-B									
Charakteristische Quertragfähigkeit	$V_{Rk,s}$	[kN]	16	25	36	63	91	91	122
Duktilitätsfaktor	k_2	[-]	1,0						
Teilsicherheitsbeiwert	γ_{Ms}	[-]	1,25						
HB-SZ-S und HB-SZ-SK									
Charakteristische Quertragfähigkeit	$V_{Rk,s}$	[kN]	18	30	48	73	126	126	150
Duktilitätsfaktor	k_2	[-]	0,8						
Teilsicherheitsbeiwert	γ_{Ms}	[-]	1,25						
Stahlversagen mit Hebelarm									
Charakteristisches Biegemoment	$M^0_{Rk,s}$	[Nm]	12	30	60	105	266	266	519
Teilsicherheitsbeiwert	γ_{Ms}	[-]	1,25						
Betonausbruch auf der lastabgewandten Seite									
Faktor in Gleichung (16) CEN/TS 1992-4-4, 6.2.2.3	k_3	[-]	1,8	2,0	2,0	2,0	2,0	2,0	2,0
Teilsicherheitsbeiwert	γ_{Mcp}	[-]	1,5						
Betonkantenbruch									
Wirksame Dübellänge bei Querlast	l_f	[mm]	50	60	71	80	100	115	125
Wirksamer Außendurchmesser	d_{nom}	[mm]	10	12	15	18	24	24	28
Teilsicherheitsbeiwert	γ_{Mc}	[-]	1,5						

Tabelle 14: Verschiebungen unter Querlast, Stahl verzinkt

Dübelgröße			10/M6	12/M8	15/M10	18/M12	24/M16	24/M16L	28/M20
HB-SZ-B									
Querlast im gerissenen und ungerissenen Beton	V	[kN]	9,1	14	20,7	35,1	52,1	52,1	77
Zugehörige Verschiebung	δ_{v0}	[mm]	2,5	2,1	2,7	3,0	5,1	5,1	4,3
	$\delta_{v\infty}$	[mm]	3,8	3,1	4,1	4,5	7,6	7,6	6,5
HB-SZ-S und HB-SZ-SK									
Querlast im gerissenen und ungerissenen Beton	V	[kN]	10,1	17,1	27,5	41,5	72	72	77
Zugehörige Verschiebung	δ_{v0}	[mm]	2,9	2,5	3,6	3,5	7,0	7,0	4,3
	$\delta_{v\infty}$	[mm]	4,4	3,8	5,4	5,3	10,5	10,5	6,5

HALFEN Schwerlastanker HB-SZ

**Charakteristische Werte für Querlast unter statischer oder quasi-statischer Einwirkung, CEN/TS 1992-4, Bemessungsmethode A
Verschiebungen unter Querlast, Stahl verzinkt**

Anhang 10

Tabelle 15: Charakteristische Werte bei Zugbeanspruchung unter Brandeinwirkung im gerissenen und ungerissenen Beton C20/25 bis C50/60 für M6 – M10, Stahl verzinkt, CEN/TS 1992-4, Bemessungsmethode A

Dübelgröße			10/M6				12/M8				15/M10			
Feuerwiderstandsklasse	R...	[min]	30	60	90	120	30	60	90	120	30	60	90	120
Stahlversagen														
Charakteristische Tragfähigkeit	$N_{Rk,s,fi}$	[kN]	1,0	0,8	0,6	0,4	1,9	1,5	1,0	0,8	4,3	3,2	2,1	1,5
Herausziehen														
Charakteristische Tragfähigkeit in Beton C20/25 bis C50/60	$N_{Rk,p,fi}$	[kN]	1,3		1,0		3,0		2,4		4,0		3,2	
Betonversagen														
Charakteristische Tragfähigkeit in Beton C20/25 bis C50/60	$N^0_{Rk,c,fi}$	[kN]	3,1		2,5		5,0		4,0		7,6		6,1	
Achsabstand	$s_{cr,N,fi}$	[mm]	4 h_{ef}											
Randabstand	$c_{cr,N,fi}$	[mm]	2 h_{ef}											
Minimale Achs- und Randabstände unter Brandbeanspruchung von einer Seite			nach Anhang 4, Tabelle 2											
Minimale Achs- und Randabstände unter Brandbeanspruchung von mehr als einer Seite			s_{min} nach Anhang 4, Tabelle 2; $c_{min} > 300mm$											

Tabelle 16: Charakteristische Werte bei Zugbeanspruchung unter Brandeinwirkung im gerissenen und ungerissenen Beton C20/25 bis C50/60 für M12 – M20, Stahl verzinkt, CEN/TS 1992-4, Bemessungsmethode A

Dübelgröße			18/M12				24/M16; 24/M16L				28/M20			
Feuerwiderstandsklasse	R...	[min]	30	60	90	120	30	60	90	120	30	60	90	120
Stahlversagen														
Charakteristische Tragfähigkeit	$N_{Rk,s,fi}$	[kN]	6,3	4,6	3,0	2,0	11,6	8,6	5,0	3,1	18,3	13,5	7,7	4,9
Herausziehen														
Charakteristische Tragfähigkeit C20/25 bis C50/60	$N_{Rk,p,fi}$	[kN]	6,3		5,0		8,8		7,0		15,9		12,7	
Betonversagen														
Charakteristische Tragfähigkeit in Beton C20/25 bis C50/60	$N^0_{Rk,c,fi}$	[kN]	10,3		8,3		18,0		14,4		31,4		25,1	
Achsabstand	$s_{cr,N,fi}$	[mm]	4 h_{ef}											
Randabstand	$c_{cr,N,fi}$	[mm]	2 h_{ef}											
Minimale Achs- und Randabstände unter Brandbeanspruchung von einer Seite			nach Anhang 4, Tabelle 2											
Minimale Achs- und Randabstände unter Brandbeanspruchung von mehr als einer Seite			s_{min} nach Anhang 4, Tabelle 2; $c_{min} > 300mm$											

HALFEN Schwerlastanker HB-SZ

Charakteristische Werte bei Zugbeanspruchung unter Brandeinwirkung, Stahl verzinkt, CEN/TS 1992-4, Bemessungsmethode A

Anhang 11

Tabelle 17: Charakteristische Werte bei Querbeanspruchung unter Brandeinwirkung im gerissenen und ungerissenen Beton C20/25 bis C50/60 für M6 – M10, Stahl verzinkt, CEN/TS 1992-4, Bemessungsmethode A

Dübelgröße			10/M6				12/M8				15/M10			
Feuerwiderstandsklasse	R...	[min]	30	60	90	120	30	60	90	120	30	60	90	120
Stahlversagen ohne Hebelarm														
Charakteristische Tragfähigkeit	$V_{Rk,s,fi}$	[kN]	1,0	0,8	0,6	0,4	1,9	1,5	1,0	0,8	4,3	3,2	2,1	1,5
Stahlversagen mit Hebelarm														
Charakteristische Tragfähigkeit	$M^0_{Rk,s,fi}$	[Nm]	0,8	0,6	0,4	0,3	2,0	1,5	1,0	0,8	5,6	4,1	2,7	1,9

Tabelle 18: Charakteristische Werte bei Querbeanspruchung unter Brandeinwirkung im gerissenen und ungerissenen Beton C20/25 bis C50/60 für M12 – M20, Stahl verzinkt, CEN/TS 1992-4, Bemessungsmethode A

Dübelgröße			18/M12				24/M16; 24/M16L				28/M20			
Feuerwiderstandsklasse	R...	[min]	30	60	90	120	30	60	90	120	30	60	90	120
Stahlversagen ohne Hebelarm														
Charakteristische Tragfähigkeit	$V_{Rk,s,fi}$	[kN]	6,3	4,6	3,0	2,0	11,6	8,6	5,0	3,1	18,3	13,5	7,7	4,9
Stahlversagen mit Hebelarm														
Charakteristische Tragfähigkeit	$M^0_{Rk,s,fi}$	[Nm]	9,7	7,2	4,7	3,1	24,8	18,3	11,9	6,6	42,4	29,8	17,1	10,7

Betonausbruch auf der lastabgewandten Seite

Der Ausgangswert $V_{Rk,cp,fi}$ des charakteristischen Widerstandes in Beton C20/25 bis C50/60 unter Brandeinwirkung wird wie folgt berechnet:

$$V_{Rk,cp,fi} = k \times N_{Rk,c,fi}$$

Nach Gleichungen (D.6 und D.7) der CEN/TS 1992-4-1 Anhang D, D.1.3.3.2 ist der k-Wert gleichzusetzen mit dem Wert k_3 für Normaltemperatur und der maßgebende Wert $N^0_{Rk,c,fi}$ aus Tabelle 15 bzw. Tabelle 16 zu berücksichtigen.

Betonkantenbruch

Der Ausgangswert $V^0_{Rk,c,fi}$ des charakteristischen Widerstandes in Beton C20/25 bis C50/60 unter Brandeinwirkung wird wie folgt berechnet:

$$V^0_{Rk,c,fi} = 0,25 \times V^0_{Rk,c} \quad (R30, R 60, R90)$$

$$V^0_{Rk,c,fi} = 0,20 \times V^0_{Rk,c} \quad (R120)$$

mit $V^0_{Rk,c}$ Ausgangswert des charakteristischen Widerstandes in gerissenem Beton C20/25 bei Normaltemperatur.

HALFEN Schwerlastanker HB-SZ

Charakteristische Werte bei Querbeanspruchung unter Brandeinwirkung, Stahl verzinkt, CEN/TS 1992-4, Bemessungsmethode A

Anhang 12

Tabelle 19: Charakteristische Werte unter seismischer Einwirkung, Stahl verzinkt, Kategorie C1, Bemessungsmethode A

Dübelgröße			24/M16	24/M16L	28/M20
Zugbeanspruchung					
Stahlversagen					
Charakteristische Zugtragfähigkeit	$N_{RK,s,seis}^0$	[kN]	126	126	196
Teilsicherheitsbeiwert	$\gamma_{Ms,seis}$	[-]	1,5		
Herausziehen					
Charakteristische Tragfähigkeit in gerissenem Beton C20/25	$N_{RK,p,seis}^0$	[kN]	36	44	50
Erhöhungsfaktor für $N_{RK,p,seis}^0$	ψ_C	[-]	1,0		
Teilsicherheitsbeiwert	$\gamma_{Mp,seis}$	[-]	1,5		
Querbeanspruchung					
Stahlversagen ohne Hebelarm					
HB-SZ-B					
Charakteristische Quertragfähigkeit	$V_{RK,s,seis}^0$	[kN]	51,9	51,9	96,4
Teilsicherheitsbeiwert	$\gamma_{Ms,seis}$	[-]	1,25		
HB-SZ-S					
Charakteristische Quertragfähigkeit	$V_{RK,s,seis}^0$	[kN]	36,3	36,3	67,5
Teilsicherheitsbeiwert	$\gamma_{Ms,seis}$	[-]	1,25		
Stahlversagen mit Hebelarm					
Charakteristisches Biegemoment	$M_{RK,s,seis}^0$	[Nm]	Leistung nicht ermittelt		
<p>Die charakteristische seismische Tragfähigkeit $F_{k,seis}$ für eine Befestigung soll wie folgt ermittelt werden</p> $F_{k,seis} = \alpha_{gap} \cdot \alpha_{seis} \cdot F_{RK,seis}^0$ <p>mit α_{gap} Reduktionsfaktor zur Berücksichtigung der Trägheitseffekte durch den Ringspalt zwischen Befestigungselement und Anbauteil bei Querbeanspruchung. = 1,0 kein Lochspiel zwischen Befestigungsmittel und Anbauteil = 0,5 Verbindungen mit Lochspiel nach Tabelle 1, CEN/TS 1992-4-1 oder Tabelle 4.1, ETAG 001, Anhang C</p> <p>α_{seis} Reduktionsfaktor zur Berücksichtigung des Einflusses von großen Rissen und Streuungen der Last-Verschiebungskurven, siehe Tabelle 39.</p> <p>$F_{RK,seis}^0$ Ausgangswert des charakteristischen Widerstandes der in Tabelle 19 angegebenen Versagensarten, für alle anderen Versagensarten können die Werte für statische oder quasi-statische Beanspruchung angesetzt werden.</p> <p>$\gamma_{Ms,seis}, \gamma_{Mp,seis}$ Teilsicherheitsbeiwert für seismische Einwirkung der in Tabelle 19 angegebenen Versagensarten, für alle anderen Versagensarten können die Werte für statische oder quasi-statische Beanspruchung angesetzt werden.</p>					

HALFEN Schwerlastanker HB-SZ

Charakteristische Werte für seismische Beanspruchung, Stahl verzinkt, Kategorie C1

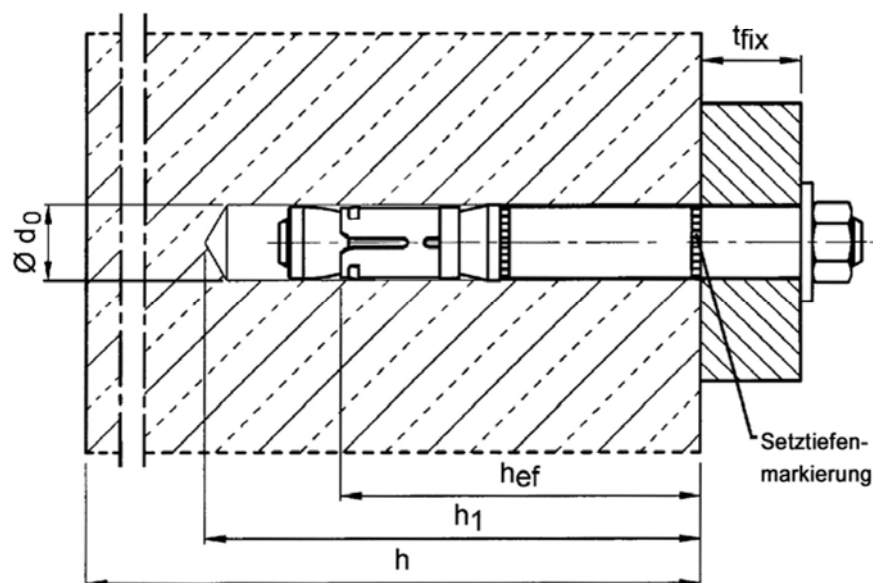
Anhang 13

Tabelle 20: Montage- und Dübelkennwerte, nichtrostender Stahl A4

Dübelgröße			12/M8	15/M10	18/M12	24/M16
Gewinde		[-]	M8	M10	M12	M16
Verankerungstiefe	h_{ef}	[mm]	60	71	80	100
Bohrerinnendurchmesser	$d_0 =$	[mm]	12	15	18	24
Bohrerschneidendurchmesser	$d_{cut} \leq$	[mm]	12,5	15,5	18,5	24,55
Bohrlochtiefe	$h_1 \geq$	[mm]	80	95	105	130
Durchgangsloch im anzuschließenden Bauteil	$d_f \leq$	[mm]	14	17	20	26
Mindestbauteildicke	h_{min}	[mm]	120	140	160	200
Minimaler Achsabstand ¹⁾	s_{min}	[mm]	70	85	100	180
	für $c \geq$	[mm]	100	130	170	180
Minimaler Randabstand ¹⁾	c_{min}	[mm]	75	85	100	180
	für $s \geq$	[mm]	135	185	210	180
Anbauteildicke	$t_{fix\ min}$	[mm]	0	0	0	0
HB-SZ-B und HB-SZ-S	$t_{fix\ max}$	[mm]	200	200	250	300
Anbauteildicke	$t_{fix\ min}^{2)}$	[mm]	10	14	18	-
HB-SZ-SK	$t_{fix\ max}$	[mm]	200	200	250	-
Dicke der Senkscheibe HB-SZ-SK	t_{sk}	[mm]	5	6	7	-
Drehmoment beim Verankern	T_{inst} (HB-SZ-B)	[Nm]	35	55	90	170
	T_{inst} (HB-SZ-S)	[Nm]	30	50	80	170
	T_{inst} (HB-SZ-SK)	[Nm]	17,5	42,5	50	-

¹⁾ Zwischenwerte dürfen interpoliert werden

²⁾ Die Anbauteildicke darf, abhängig von der tatsächlich vorhandenen Querlast, bis auf die Dicke der Senkscheibe t_{sk} reduziert werden. Es ist nachzuweisen, dass die Querlast vollständig in die Distanzhülse eingeleitet werden kann (Lochleibung).



HALFEN Schwerlastanker HB-SZ

Montage- und Dübelkennwerte, nichtrostender Stahl A4

Anhang 14

Tabelle 21: Charakteristische Werte bei Zuglast unter statischer oder quasi-statischer Einwirkung, nichtrostender Stahl A4, ETAG 001, Anhang C, Bemessungsverfahren A

Dübelgröße			12/M8	15/M10	18/M12	24/M16
Stahlversagen						
HB-SZ-B						
Charakteristische Zugtragfähigkeit	$N_{Rk,s}$	[kN]	26	41	60	110
Teilsicherheitsbeiwert	γ_{Ms}	[-]	1,5			
HB-SZ-S und HB-SZ-SK						
Charakteristische Zugtragfähigkeit	$N_{Rk,s}$	[kN]	26	41	60	110
Teilsicherheitsbeiwert	γ_{Ms}	[-]	1,87			
Herausziehen						
Charakteristische Tragfähigkeit in gerissenem Beton C20/25	$N_{Rk,p}$	[kN]	9	16	26	36
Charakteristische Tragfähigkeit in ungerissenem Beton C20/25	$N_{Rk,p}$	[kN]	16	25	35	53
Erhöhungsfaktor für $N_{Rk,p}$	ψ_c	C30/37	[-]	1,22		
		C40/50	[-]	1,41		
		C50/60	[-]	1,55		
Spalten						
Achsabstand	$s_{cr,sp}$	[mm]	360	470	530	600
Randabstand	$c_{cr,sp}$	[mm]	180	235	265	300
Betonausbruch						
Effektive Verankerungstiefe	h_{ef}	[mm]	60	71	80	100
Achsabstand	$s_{cr,N}$	[mm]	3 h_{ef}			
Randabstand	$c_{cr,N}$	[mm]	1,5 h_{ef}			
Teilsicherheitsbeiwert	$\gamma_{Mp} = \gamma_{Msp} = \gamma_{Mc}$	[-]	1,5			

Tabelle 22: Verschiebungen unter Zuglast, nichtrostender Stahl A4

Dübelgröße			12/M8	15/M10	18/M12	24/M16
Zuglast im gerissenen Beton	N	[kN]	4,3	7,6	12,1	17,0
Zugehörige Verschiebung	δ_{N0}	[mm]	0,5	0,5	1,3	0,5
	$\delta_{N\infty}$	[mm]	1,2	1,6	1,8	1,6
Zuglast im ungerissenen Beton	N	[kN]	7,6	11,9	16,7	24,1
Zugehörige Verschiebung	δ_{N0}	[mm]	0,2	0,3	1,2	1,5
	$\delta_{N\infty}$	[mm]	1,1			

HALFEN Schwerlastanker HB-SZ

Charakteristische Werte für Zuglast unter statischer oder quasi-statischer Einwirkung, ETAG 001, Anhang C, Bemessungsverfahren A, Verschiebungen unter Zuglast, nichtrostender Stahl A4

Anhang 15

Tabelle 23: Charakteristische Werte für Querlast unter statischer oder quasi-statischer Einwirkung, nichtrostender Stahl A4, ETAG 001, Anhang C, Bemessungsverfahren A

Dübelgröße			12/M8	15/M10	18/M12	24/M16
Stahlversagen ohne Hebelarm						
HB-SZ-B						
Charakteristische Quertragfähigkeit	$V_{Rk,s}$	[kN]	24	37	62	92
Teilsicherheitsbeiwert	γ_{Ms}	[-]	1,25			
HB-SZ-S und HB-SZ-SK						
Charakteristische Quertragfähigkeit	$V_{Rk,s}$	[kN]	24	37	62	92
Teilsicherheitsbeiwert	γ_{Ms}	[-]	1,36			
Stahlversagen mit Hebelarm						
HB-SZ-B						
Charakteristisches Biegemoment	$M^0_{Rk,s}$	[Nm]	26	52	92	232
Teilsicherheitsbeiwert	γ_{Ms}	[-]	1,25			
HB-SZ-S und HB-SZ-SK						
Charakteristisches Biegemoment	$M^0_{Rk,s}$	[Nm]	26	52	92	232
Teilsicherheitsbeiwert	γ_{Ms}	[-]	1,56			
Betonausbruch auf der lastabgewandten Seite						
Faktor in Gleichung (5.6) ETAG 001, Anhang C, 5.2.3.3	k	[-]	2	2	2	2
Teilsicherheitsbeiwert	γ_{Mcp}	[-]	1,5			
Betonkantenbruch						
Wirksame Dübellänge bei Querlast	l_f	[mm]	60	71	80	100
Wirksamer Außendurchmesser	d_{nom}	[mm]	12	15	18	24
Teilsicherheitsbeiwert	γ_{Mc}	[-]	1,5			

Tabelle 24: Verschiebungen unter Querlast, nichtrostender Stahl A4

Dübelgröße			12/M8	15/M10	18/M12	24/M16
Querlast im gerissenen und ungerissenen Beton	V	[kN]	13,9	21,1	34,7	50,8
Zugehörige Verschiebung	δ_{v0}	[mm]	3,4	4,9	4,8	6,7
	$\delta_{v\infty}$	[mm]	5,1	7,4	7,1	10,1

HALFEN Schwerlastanker HB-SZ

Charakteristische Werte für Querlast unter statischer oder quasi-statischer Einwirkung, ETAG 001, Anhang C, Bemessungsverfahren A, Verschiebung unter Querlast, nichtrostender Stahl A4

Anhang 16

Tabelle 25: Charakteristische Werte für Zugbeanspruchung unter Brandeinwirkung in gerissenen und ungerissenen Beton C20/25 bis C50/60 für M8 – M10, nichtrostender Stahl A4, ETAG 001, Anhang C, Bemessungsverfahren A

Dübelgröße			12/M8				18/M10			
Feuerwiderstandsklasse	R...	[min]	30	60	90	120	30	60	90	120
Stahlversagen										
Charakteristische Tragfähigkeit	$N_{Rk,s,fi}$	[kN]	6,1	4,4	2,6	1,8	10,2	7,3	4,3	2,8
Herausziehen										
Charakteristische Tragfähigkeit in Beton C20/25 bis C50/60	$N_{Rk,p,fi}$	[kN]	2,3		1,8		4,0		3,2	
Betonversagen										
Charakteristische Tragfähigkeit in Beton C20/25 bis C50/60	$N^0_{Rk,c,fi}$	[kN]	5,0		4,0		7,6		6,1	
Achsabstand	$s_{cr,N,fi}$	[mm]	4 h_{ef}							
Randabstand	$c_{cr,N,fi}$	[mm]	2 h_{ef}							
Minimale Achs- und Randabstände unter Brandbeanspruchung von einer Seite			nach Anhang 14, Tabelle 20							
Minimale Achs- und Randabstände unter Brandbeanspruchung von mehr als einer Seite			s_{min} nach Anhang 14, Tabelle 20; $c_{min} > 300mm$							

Tabelle 26: Charakteristische Werte bei Zugbeanspruchung unter Brandeinwirkung im gerissenen und ungerissenen Beton C20/25 bis C50/60 für M12 – M16, nichtrostender Stahl, ETAG 001, Anhang C, Bemessungsverfahren A

Dübelgröße			18/M12				24/M16			
Feuerwiderstandsklasse	R...	[min]	30	60	90	120	30	60	90	120
Stahlversagen										
Charakteristische Tragfähigkeit	$N_{Rk,s,fi}$	[kN]	15,7	11,1	6,4	4,1	29,2	20,6	12,0	7,7
Herausziehen										
Charakteristische Tragfähigkeit in Beton C20/25 bis C50/60	$N_{Rk,p,fi}$	[kN]	6,4		5,2		9,0		7,2	
Betonversagen										
Charakteristische Tragfähigkeit in Beton C20/25 bis C50/60	$N^0_{Rk,c,fi}$	[kN]	10,3		8,2		18,0		14,4	
Achsabstand	$s_{cr,N,fi}$	[mm]	4 h_{ef}							
Randabstand	$c_{cr,N,fi}$	[mm]	2 h_{ef}							
Minimale Achs- und Randabstände unter Brandbeanspruchung von einer Seite			nach Anhang 14, Tabelle 20							
Minimale Achs- und Randabstände unter Brandbeanspruchung von mehr als einer Seite			s_{min} nach Anhang 14, Tabelle 20; $c_{min} > 300mm$							

HALFEN Schwerlastanker HB-SZ

Charakteristische Werte bei Zugbeanspruchung unter Brandeinwirkung, nichtrostender Stahl A4, ETAG 001, Anhang C, Bemessungsverfahren A

Anhang 17

Tabelle 27: Charakteristische Werte bei Querbeanspruchung unter Brandeinwirkung im gerissenen und ungerissenen Beton C20/25 bis C50/60 für M8 – M10, nichtrostender Stahl A4, ETAG 001, Anhang C, Bemessungsverfahren A

Dübelgröße			12/M8				15/M10			
Feuerwiderstandsklasse	R...	[min]	30	60	90	120	30	60	90	120
Stahlversagen ohne Hebelarm										
Charakteristische Tragfähigkeit	$V_{Rk,s,fi}$	[kN]	14,3	11,1	7,9	6,3	22,7	17,6	12,6	10,0
Stahlversagen mit Hebelarm										
Charakteristische Tragfähigkeit	$M^0_{Rk,s,fi}$	[Nm]	6,2	4,5	2,7	1,8	13,2	9,4	5,6	3,6

Tabelle 28: Charakteristische Werte bei Querbeanspruchung unter Brandeinwirkung im gerissenen und ungerissenen Beton C20/25 bis C50/60 für M12 – M16, nichtrostender Stahl A4, ETAG 001, Anhang C, Bemessungsverfahren A

Dübelgröße			18/M12				24/M16			
Feuerwiderstandsklasse	R...	[min]	30	60	90	120	30	60	90	120
Stahlversagen ohne Hebelarm										
Charakteristische Tragfähigkeit	$V_{Rk,s,fi}$	[kN]	32,8	25,5	18,3	14,6	61,0	47,5	34,0	27,2
Stahlversagen mit Hebelarm										
Charakteristische Tragfähigkeit	$M^0_{Rk,s,fi}$	[Nm]	24,4	17,2	10,0	6,4	61,8	43,6	25,3	16,2

Betonausbruch auf der lastabgewandten Seite

Der Ausgangswert $V_{Rk,cp,fi}$ des charakteristischen Widerstandes in Beton C20/25 bis C50/60 unter Brandeinwirkung wird wie folgt berechnet:

$$V_{Rk,cp,fi} = k \times N_{Rk,c,fi}$$

mit $k=2,0$ nach ETAG 001, Anhang C, 5.2.3.3, Gleichung (5.6) und den maßgebenden Werten von $N^0_{Rk,c,fi}$ nach Tabelle 25 und Tabelle 26.

Betonkantenbruch

Der Ausgangswert $V^0_{Rk,c,fi}$ des charakteristischen Widerstandes in Beton C20/25 bis C50/60 unter Brandeinwirkung wird wie folgt berechnet:

$$V^0_{Rk,c,fi} = 0,25 \times V^0_{Rk,c} \quad (R30, R60, R90)$$

$$V^0_{Rk,c,fi} = 0,20 \times V^0_{Rk,c} \quad (R120)$$

mit $V^0_{Rk,c}$ Ausgangswert des charakteristischen Widerstandes in gerissenem Beton C20/25 bei Normaltemperatur.

HALFEN Schwerlastanker HB-SZ

Charakteristische Werte bei Querbeanspruchung unter Brandeinwirkung, nichtrostender Stahl A4, ETAG 001, Anhang C, Bemessungsverfahren A

Anhang 18

Tabelle 29: Charakteristische Werte bei Zuglast unter statischer oder quasi-statischer Einwirkung, nichtrostender Stahl A4, CEN/TS 1992-4, Bemessungsmethode A

Dübelgröße			12/M8	15/M10	18/M12	24/M16
Stahlversagen						
HB-SZ-B						
Charakteristische Zugtragfähigkeit	$N_{Rk,s}$	[kN]	26	41	60	110
Teilsicherheitsbeiwert	γ_{Ms}	[-]	1,5			
HB-SZ-S und HB-SZ-SK						
Charakteristische Zugtragfähigkeit	$N_{Rk,s}$	[kN]	26	41	60	110
Teilsicherheitsbeiwert	γ_{Ms}	[-]	1,87			
Herausziehen						
Charakteristische Tragfähigkeit in gerissenem Beton C20/25	$N_{Rk,p}$	[kN]	9	16	26	36
Charakteristische Tragfähigkeit in ungerissenem Beton C20/25	$N_{Rk,p}$	[kN]	16	25	35	53
Erhöhungsfaktor für $N_{Rk,p}$	ψ_c	C30/37	1,22			
		C40/50	1,41			
		C50/60	1,55			
Spalten						
Achsabstand	$S_{cr,sp}$	[mm]	360	470	530	600
Randabstand	$C_{cr,sp}$	[mm]	180	235	265	300
Betonausbruch						
Effektive Verankerungstiefe	h_{ef}	[mm]	60	71	80	100
Faktor für gerissenen Beton	k_{cr}	[-]	7,2			
Faktor für ungerissenen Beton	k_{ucr}	[-]	10,1			
Achsabstand	$S_{cr,N}$	[mm]	$3 h_{ef}$			
Randabstand	$C_{cr,N}$	[mm]	$1,5 h_{ef}$			
Teilsicherheitsbeiwert	$\gamma_{Mp} = \gamma_{Msp} = \gamma_{Mc}$	[-]	1,5			

Tabelle 30: Verschiebungen unter Zuglast, nichtrostender Stahl A4

Dübelgröße			12/M8	15/M10	18/M12	24/M16
Zuglast im gerissenen Beton	N	[kN]	4,3	7,6	12,1	17,0
Zugehörige Verschiebung	δ_{N0}	[mm]	0,5	0,5	1,3	0,5
	$\delta_{N\infty}$	[mm]	1,2	1,6	1,8	1,6
Zuglast im ungerissenen Beton	N	[kN]	7,6	11,9	16,7	24,1
Zugehörige Verschiebung	δ_{N0}	[mm]	0,2	0,3	1,2	1,5
	$\delta_{N\infty}$	[mm]	1,1			

HALFEN Schwerlastanker HB-SZ

Charakteristische Werte für Zuglast unter statischer oder quasi-statischer Beanspruchung, CEN/TS 1992-4, Bemessungsmethode A
Verschiebungen unter Zuglast, nichtrostender Stahl A4

Anhang 19

Tabelle 31: Charakteristische Werte für Querlast unter statischer oder quasi-statischer Einwirkung, nichtrostender Stahl A4, CEN/TS 1992-4, Bemessungsmethode A

Dübelgröße			12/M8	15/M10	18/M12	24/M16
Stahlversagen ohne Hebelarm						
HB-SZ-B						
Charakteristische Quertragfähigkeit	$V_{RK,s}$	[kN]	24	37	62	92
Duktilitätsfaktor	k_2	[-]	1,0			
Teilsicherheitsfaktor	γ_{Ms}	[-]	1,25			
HB-SZ-S und HB-SZ-SK						
Charakteristische Quertragfähigkeit	$V_{RK,s}$	[kN]	24	37	62	92
Duktilitätsfaktor	k_2	[-]	0,8			
Teilsicherheitsfaktor	γ_{Ms}	[-]	1,36			
Stahlversagen mit Hebelarm						
HB-SZ-B						
Charakteristische Quertragfähigkeit	$M^0_{RK,s}$	[Nm]	26	52	92	232
Duktilitätsfaktor	k_2	[-]	1,0			
Teilsicherheitsbeiwert	γ_{Ms}	[-]	1,25			
HB-SZ-S und HB-SZ-SK						
Charakteristische Quertragfähigkeit	$M^0_{RK,s}$	[Nm]	26	52	92	232
Duktilitätsfaktor	k_2	[-]	0,8			
Teilsicherheitsbeiwert	γ_{Ms}	[-]	1,56			
Betonausbruch auf der lastabgewandten Seite						
Faktor in Gleichung (16) CEN/TS 1992-4-4, 6.2.2.3	k_3	[-]	2,0	2,0	2,0	2,0
Teilsicherheitsbeiwert	γ_{Mcp}	[-]	1,5			
Betonkantenbruch						
Wirksame Dübellänge bei Querlast	l_f	[mm]	60	71	80	100
Wirksamer Außendurchmesser	d_{nom}	[mm]	12	15	18	24
Teilsicherheitsbeiwert	γ_{Mc}	[-]	1,5			

Tabelle 32: Verschiebungen unter Querlast, nichtrostender Stahl A4

Dübelgröße			12/M8	15/M10	18/M12	24/M16
Querlast im gerissenen und ungerissenen Beton	V	[kN]	13,9	21,1	34,7	50,8
Zugehörige Verschiebung	δ_{V0}	[mm]	3,4	4,9	4,8	6,7
	$\delta_{V\infty}$	[mm]	5,1	7,4	7,1	10,1

HALFEN Schwerlastanker HB-SZ

Charakteristische Werte für Querlast unter statischer oder quasi-statische Einwirkung, CEN/TS 1992-4, Bemessungsmethode A
Verschiebungen unter Querlast, nichtrostender Stahl A4

Anhang 20

Tabelle 33: Charakteristische Werte bei Zugbeanspruchung unter Brandeinwirkung im gerissenen und ungerissenen Beton C20/25 bis C50/60 für M8 – M10, nichtrostender Stahl A4, CEN/TS 1992-4, Bemessungsmethode A

Dübelgröße			12/M8				18/M10			
Feuerwiderstandsklasse	R...	[min]	30	60	90	120	30	60	90	120
Stahlversagen										
Charakteristische Tragfähigkeit	$N_{Rk,s,fi}$	[kN]	6,1	4,4	2,6	1,8	10,2	7,3	4,3	2,8
Herausziehen										
Charakteristische Tragfähigkeit in Beton C20/25 bis C50/60	$N_{Rk,p,fi}$	[kN]	2,3		1,8		4,0		3,2	
Betonversagen										
Charakteristische Tragfähigkeit in Beton C20/25 bis C50/60	$N^0_{Rk,c,fi}$	[kN]	5,0		4,0		7,6		6,1	
Achsabstand	$S_{cr,N,fi}$	[mm]	4 h_{ef}							
Randabstand	$C_{cr,N,fi}$	[mm]	2 h_{ef}							
Minimale Achs- und Randabstände unter Brandbeanspruchung von einer Seite			nach Anhang 14, Tabelle 20							
Minimale Achs- und Randabstände unter Brandbeanspruchung von mehr als einer Seite			s_{min} nach Anhang 14, Tabelle 20; $c_{min} > 300mm$							

Tabelle 34: Charakteristische Werte bei Zugbeanspruchung unter Brandeinwirkung im gerissenen und ungerissenen Beton C20/25 bis C50/60 für M12 – M16, nichtrostender Stahl A4, CEN/TS 1992-4, Bemessungsmethode A

Dübelgröße			18/M12				24/M16			
Feuerwiderstandsklasse	R...	[min]	30	60	90	120	30	60	90	120
Stahlversagen										
Charakteristische Tragfähigkeit	$N_{Rk,s,fi}$	[kN]	15,7	11,1	6,4	4,1	29,2	20,6	12,0	7,7
Herausziehen										
Charakteristische Tragfähigkeit in Beton C20/25 bis C50/60	$N_{Rk,p,fi}$	[kN]	6,4		5,2		9,0		7,2	
Betonversagen										
Charakteristische Tragfähigkeit in Beton C20/25 bis C50/60	$N^0_{Rk,c,fi}$	[kN]	10,3		8,2		18,0		14,4	
Achsabstand	$S_{cr,N,fi}$	[mm]	4 h_{ef}							
Randabstand	$C_{cr,N,fi}$	[mm]	2 h_{ef}							
Minimale Achs- und Randabstände unter Brandbeanspruchung von einer Seite			nach Anhang 14, Tabelle 20							
Minimale Achs- und Randabstände unter Brandbeanspruchung von mehr als einer Seite			s_{min} nach Anhang 14, Tabelle 20; $c_{min} > 300mm$							

HALFEN Schwerlastanker HB-SZ

Charakteristische Werte bei Zugbeanspruchung unter Brandeinwirkung, nichtrostender Stahl A4, CEN/TS 1992-4, Bemessungsmethode A

Anhang 21

Tabelle 35: Charakteristische Werte bei Querbeanspruchung unter Brandeinwirkung im gerissenen und ungerissenen Beton C20/25 bis C50/60 für M8 – M10, nichtrostender Stahl A4, CEN/TS 1992-4, Bemessungsmethode A

Dübelgröße			12/M8				15/M10			
Feuerwiderstandsklasse	R...	[min]	30	60	90	120	30	60	90	120
Stahlversagen ohne Hebelarm										
Charakteristische Tragfähigkeit	$V_{Rk,s,fi}$	[kN]	14,3	11,1	7,9	6,3	22,7	17,6	12,6	10,0
Stahlversagen mit Hebelarm										
Charakteristische Tragfähigkeit	$M^0_{Rk,s,fi}$	[Nm]	6,2	4,5	2,7	1,8	13,2	9,4	5,6	3,6

Tabelle 36: Charakteristische Werte bei Querbeanspruchung unter Brandeinwirkung im gerissenen und ungerissenen Beton C20/25 bis C50/60 für M12 – M16, nichtrostender Stahl A4, CEN/TS 1992-4, Bemessungsmethode A

Dübelgröße			18/M12				24/M16			
Feuerwiderstandsklasse	R...	[min]	30	60	90	120	30	60	90	120
Stahlversagen ohne Hebelarm										
Charakteristische Tragfähigkeit	$V_{Rk,s,fi}$	[kN]	32,8	25,5	18,3	14,6	61,0	47,5	34,0	27,2
Stahlversagen mit Hebelarm										
Charakteristische Tragfähigkeit	$M^0_{Rk,s,fi}$	[Nm]	24,4	17,2	10,0	6,4	61,8	43,6	25,3	16,2

Betonausbruch auf der lastabgewandten Seite

Der Ausgangswert $V_{Rk,cp,fi}$ des charakteristischen Widerstandes in Beton C20/25 bis C50/60 unter Brandeinwirkung wird wie folgt berechnet:

$$V_{Rk,cp,fi} = k \times N_{Rk,c,fi}$$

Nach Gleichung (D.6 und D.7) der CEN/TS 1992-4-1 Anhang D, D.1.3.3.2 ist der k-Wert gleichzusetzen mit dem Wert k_3 für Normaltemperatur und der maßgebende Wert $N^0_{Rk,c,fi}$ aus Tabelle 33 bzw. Tabelle 34 ist zu berücksichtigen.

Betonkantenbruch

Der Ausgangswert $V^0_{Rk,c,fi}$ des charakteristischen Widerstandes in Beton C20/25 bis C50/60 unter Brandeinwirkung wird wie folgt berechnet:

$$V^0_{Rk,c,fi} = 0,25 \times V^0_{Rk,c} \quad (R30, R 60, R90)$$

$$V^0_{Rk,c,fi} = 0,20 \times V^0_{Rk,c} \quad (R120)$$

mit $V^0_{Rk,c}$ Ausgangswert des charakteristischen Widerstandes in gerissenen Beton C20/25 bei Normaltemperatur.

HALFEN Schwerlastanker HB-SZ

Charakteristische Werte bei Querbeanspruchung unter Brandeinwirkung, nichtrostender Stahl A4, CEN/TS 1992-4, Bemessungsmethode A

Anhang 22

Tabelle 37: Charakteristische Werte unter seismischer Einwirkung, nichtrostender Stahl A4, Kategorie C1, Bemessungsmethode A

Dübelgröße			12/M8	15/M10	18/M12	24/M16
Zugbeanspruchung						
Stahlversagen						
HB-SZ-B						
Charakteristische Zugtragfähigkeit	$N^0_{Rk,s,seis}$	[kN]	26	41	60	110
Teilsicherheitsbeiwert	$\gamma_{Ms,seis}$	[-]	1,5			
HB-SZ-S und HB-SZ-SK						
Charakteristische Zugtragfähigkeit	$N^0_{Rk,s,seis}$	[kN]	26	41	60	110
Teilsicherheitsbeiwert	$\gamma_{Ms,seis}$	[-]	1,87			
Herausziehen						
Charakteristische Tragfähigkeit in gerissenem Beton C20/25	$N^0_{Rk,p,seis}$	[kN]	9	16	26	36
Erhöhungsfaktor für $N^0_{Rk,p,seis}$	ψ_C	[-]	1,0			
Teilsicherheitsbeiwert	$\gamma_{Mp,seis}$	[-]	1,5			
Querbeanspruchung						
Stahlversagen ohne Hebelarm						
HB-SZ-B						
Charakteristische Quertragfähigkeit	$V^0_{Rk,s,seis}$	[kN]	9,6	13,3	25,4	75,4
Teilsicherheitsbeiwert	$\gamma_{Ms,seis}$	[-]	1,25			
HB-SZ-S und HB-SZ-SK						
Charakteristische Quertragfähigkeit	$V^0_{Rk,s,seis}$	[kN]	6,7	9,3	17,8	52,8
Teilsicherheitsbeiwert	$\gamma_{Ms,seis}$	[-]	1,36			
Stahlversagen mit Hebelarm						
Charakteristisches Biegemoment	$M^0_{Rk,s,seis}$	[Nm]	Leistung nicht ermittelt			
<p>Die charakteristische seismische Tragfähigkeit $F_{k,seis}$ für eine Befestigung soll wie folgt ermittelt werden</p> $F_{k,seis} = \alpha_{gap} \cdot \alpha_{seis} \cdot F^0_{Rk,seis}$ <p>mit α_{gap} Reduktionsfaktor zur Berücksichtigung der Trägheitseffekte durch den Ringspalt zwischen Befestigungselement und Anbauteil bei Querbeanspruchung.</p> <p>= 1,0 kein Lochspiel zwischen Befestigungsmittel und Anbauteil</p> <p>= 0,5 Verbindungen mit Lochspiel nach Tabelle 1, CEN/TS 1992-4-1 oder Tabelle 4.1, ETAG 001, Anhang C</p> <p>α_{seis} Reduktionsfaktor zur Berücksichtigung des Einflusses von großen Rissen und Streuungen der Last-Verschiebungskurven, siehe Tabelle 39.</p> <p>$F^0_{Rk,seis}$ Ausgangswert des charakteristischen Widerstandes der in Tabelle 37 angegebenen Versagensarten, für alle anderen Versagensarten können die Werte für statische oder quasi-statische Beanspruchung angesetzt werden.</p> <p>$\gamma_{Ms,seis}, \gamma_{Mp,seis}$ Teilsicherheitsbeiwert für seismische Einwirkung der in Tabelle 37 angegebenen Versagensarten, für alle anderen Versagensarten können die Werte für statische oder quasi-statische Beanspruchung angesetzt werden.</p>						

HALFEN Schwerlastanker HB-SZ

Charakteristische Werte für seismische Beanspruchung, nichtrostender Stahl A4, Kategorie C1

Anhang 23

Die Entscheidung für die Auswahl einer höheren seismischen Leistungsklasse als in Tabelle 37 angegeben, liegt in der Verantwortung jedes einzelnen Mitgliedstaats.

Des Weiteren können sich die Werte $a_g \cdot S$ der Erdbebeneinwirkung im Nationalen Anhang des EN1998-1:2004 (EC8) und Tabelle 38 unterscheiden.

Die in Tabelle 38 angegebenen empfohlenen Kategorien C1 und C2 sind zu verwenden falls keine nationalen Anforderungen definiert sind.

Tabelle 38: Empfohlene seismische Leistungskategorien für Befestigungsmittel

Erdbebeneinwirkung		Bedeutungskategorie nach EN 1998-1:2004, 4.2.5			
Klasse	$a_g \cdot S$ ²⁾	I	II	III	IV
sehr gering ¹⁾	$a_g \cdot S \leq 0,05 \text{ g}$	Keine zusätzlichen Anforderungen			
gering ¹⁾	$0,05 \text{ g} < a_g \cdot S \leq 0,1 \text{ g}$	C1	C1 ³⁾ oder C2 ⁴⁾		C2
> gering	$a_g \cdot S > 0,1 \text{ g}$	C1	C2		

¹⁾ Definition nach EN 1998-1:2004, 3.2.1

²⁾ $a_g = \gamma_1 \cdot a_{gR}$ Bemessungswert der Bodenbeschleunigung für Baugrundklasse A (Baugrundklassen definiert in EN 1998-1:2004, Tabelle 3.1);

$\gamma_1 =$ Bedeutungsbeiwert (siehe EN 1998-1:2004, 4.2.5);

$a_{gR} =$ Referenz-Spitzenwert der Bodenbeschleunigung für Baugrundklasse A (siehe EN 1998-1:2004, 3.2.1);

$S =$ Bodenparameter (siehe z.B. EN 1998-1:2004, 3.2.2).

³⁾ C1 für die Befestigung von nichttragenden Bauteilen an Bauwerken

⁴⁾ C2 für die Befestigung von tragenden Bauteilen an Bauwerken

Tabelle 39: Reduktionsfaktor α_{seis}

Beanspruchung	Versagensart	Einzelbefestigung	Gruppenbefestigung
Zuglast	Stahlversagen	1,0	1,0
	Herausziehen	1,0	0,85
	Betonversagen	0,85	0,75
	Spalten	1,0	0,85
Querlast	Stahlversagen	1,0	0,85
	Betonkantenbruch	1,0	0,85
	Betonversagen auf der lastabgewandten Seite	0,85	0,75

HALFEN Schwerlastanker HB-SZ

**Empfohlene seismische Leistungskategorien für Befestigungen,
Reduktionsfaktor α_{eq}**

Anhang 24