



## Europäische Technische Zulassung ETA-09/0159

Handelsbezeichnung  
*Trade name*

BTI Hochleistungsanker BHA, BHA-I  
*BTI heavy duty anchor BHA, BHA-I*

Zulassungsinhaber  
*Holder of approval*

BTI Befestigungstechnik GmbH  
Salzstraße 51  
74653 Ingelfingen  
DEUTSCHLAND

Zulassungsgegenstand  
und Verwendungszweck  
*Generic type and use  
of construction product*

Kraftkontrolliert spreizender Metalldübel in den Größen 10, 12, 15, 18,  
24, 28 und 32 zur Verankerung im Beton  
*Torque-controlled expansion anchor of sizes 10, 12, 15, 18,  
24, 28 and 32 for use in concrete*

Geltungsdauer:  
*Validity:* vom  
*from*  
bis  
*to*

17. Juni 2013  
24. Mai 2018

Herstellwerk  
*Manufacturing plant*

BTI Herstellwerk 1

Diese Zulassung umfasst  
*This Approval contains*

32 Seiten einschließlich 24 Anhänge  
*32 pages including 24 annexes*

Diese Zulassung ersetzt  
*This Approval replaces*

ETA-09/0159 mit Geltungsdauer vom 06.02.2012 bis 07.10.2016  
*ETA-09/0159 with validity from 06.02.2012 to 07.10.2016*

## I RECHTSGRUNDLAGEN UND ALLGEMEINE BESTIMMUNGEN

- 1 Diese europäische technische Zulassung wird vom Deutschen Institut für Bautechnik erteilt in Übereinstimmung mit:
- der Richtlinie 89/106/EWG des Rates vom 21. Dezember 1988 zur Angleichung der Rechts- und Verwaltungsvorschriften der Mitgliedstaaten über Bauprodukte<sup>1</sup>, geändert durch die Richtlinie 93/68/EWG des Rates<sup>2</sup> und durch die Verordnung (EG) Nr. 1882/2003 des Europäischen Parlaments und des Rates<sup>3</sup>;
  - dem Gesetz über das In-Verkehr-Bringen von und den freien Warenverkehr mit Bauprodukten zur Umsetzung der Richtlinie 89/106/EWG des Rates vom 21. Dezember 1988 zur Angleichung der Rechts- und Verwaltungsvorschriften der Mitgliedstaaten über Bauprodukte und anderer Rechtsakte der Europäischen Gemeinschaften (Bauproduktengesetz - BauPG) vom 28. April 1998<sup>4</sup>, zuletzt geändert durch Art. 2 des Gesetzes vom 8. November 2011<sup>5</sup>;
  - den Gemeinsamen Verfahrensregeln für die Beantragung, Vorbereitung und Erteilung von europäischen technischen Zulassungen gemäß dem Anhang zur Entscheidung 94/23/EG der Kommission<sup>6</sup>;
  - der Leitlinie für die europäische technische Zulassung für "Metalldübel zur Verankerung im Beton - Teil 2: Kraftkontrolliert spreizende Dübel", ETAG 001-02.
- 2 Das Deutsche Institut für Bautechnik ist berechtigt zu prüfen, ob die Bestimmungen dieser europäischen technischen Zulassung erfüllt werden. Diese Prüfung kann im Herstellwerk erfolgen. Der Inhaber der europäischen technischen Zulassung bleibt jedoch für die Konformität der Produkte mit der europäischen technischen Zulassung und deren Brauchbarkeit für den vorgesehenen Verwendungszweck verantwortlich.
- 3 Diese europäische technische Zulassung darf nicht auf andere als die auf Seite 1 aufgeführten Hersteller oder Vertreter von Herstellern oder auf andere als die auf Seite 1 dieser europäischen technischen Zulassung hinterlegten Herstellwerke übertragen werden.
- 4 Das Deutsche Institut für Bautechnik kann diese europäische technische Zulassung widerrufen, insbesondere nach einer Mitteilung der Kommission aufgrund von Art. 5 Abs. 1 der Richtlinie 89/106/EWG.
- 5 Diese europäische technische Zulassung darf - auch bei elektronischer Übermittlung - nur ungekürzt wiedergegeben werden. Mit schriftlicher Zustimmung des Deutschen Instituts für Bautechnik kann jedoch eine teilweise Wiedergabe erfolgen. Eine teilweise Wiedergabe ist als solche zu kennzeichnen. Texte und Zeichnungen von Werbebroschüren dürfen weder im Widerspruch zu der europäischen technischen Zulassung stehen noch diese missbräuchlich verwenden.
- 6 Die europäische technische Zulassung wird von der Zulassungsstelle in ihrer Amtssprache erteilt. Diese Fassung entspricht vollständig der in der EOTA verteilten Fassung. Übersetzungen in andere Sprachen sind als solche zu kennzeichnen.

<sup>1</sup> Amtsblatt der Europäischen Gemeinschaften L 40 vom 11. Februar 1989, S. 12  
<sup>2</sup> Amtsblatt der Europäischen Gemeinschaften L 220 vom 30. August 1993, S. 1  
<sup>3</sup> Amtsblatt der Europäischen Union L 284 vom 31. Oktober 2003, S. 25  
<sup>4</sup> Bundesgesetzblatt Teil I 1998, S. 812  
<sup>5</sup> Bundesgesetzblatt Teil I 2011, S. 2178  
<sup>6</sup> Amtsblatt der Europäischen Gemeinschaften L 17 vom 20. Januar 1994, S. 34

## II BESONDERE BESTIMMUNGEN DER EUROPÄISCHEN TECHNISCHEN ZULASSUNG

### 1 Beschreibung des Produkts und des Verwendungszwecks

#### 1.1 Beschreibung des Produkts

Der BTI Hochleistungsanker BHA, BHA-I ist ein Dübel aus galvanisch verzinktem Stahl (Größen mit Außendurchmesser 10, 12, 15, 18, 24, 28 und 32, Größen mit Innengewinde 12/M6 I, 12/M8 I, 15/M10 I and 15/M12 I) oder aus nichtrostendem Stahl (Größen mit Außendurchmesser 10, 12, 15, 18 und 24, Größen mit Innengewinde 12/M6 I, 12/M8 I, 15/M10 I und 15/M12 I), der in ein Bohrloch gesetzt und durch kraftkontrollierte Verspreizung verankert wird.

Im Anhang 1 und 2 sind Produkt und Anwendungsbereich dargestellt.

#### 1.2 Verwendungszweck

Der Dübel ist für Verwendungen vorgesehen, bei denen Anforderungen an die mechanische Festigkeit und Standsicherheit und die Nutzungssicherheit im Sinne der wesentlichen Anforderungen 1 und 4 der Richtlinie 89/106/EWG zu erfüllen sind und bei denen ein Versagen der Verankerungen zu einer Gefahr für Leben oder Gesundheit von Menschen und/oder erheblichen wirtschaftlichen Folgen führt.

Der Dübel darf für Verankerungen, an die Anforderungen an die Feuerwiderstandsfähigkeit gestellt werden, verwendet werden.

Der Dübel darf für Verankerungen unter statischer oder quasi-statischer Belastung in bewehrtem oder unbewehrtem Normalbeton der Festigkeitsklasse von mindestens C20/25 und höchstens C50/60 nach EN 206:2000-12 verwendet werden. Er darf im gerissenen und ungerissenen Beton verwendet werden.

Der Dübel darf auch unter seismischer Einwirkung, nur für die in Anhang 3 angegebenen Dübelgrößen für die Leistungskategorie C1 nach Anhang 21 verwendet werden.

##### BTI Hochleistungsanker BHA BHA-I aus galvanisch verzinktem Stahl:

Der Dübel darf nur in Bauteilen unter den Bedingungen trockener Innenräume verwendet werden.

##### BTI Hochleistungsanker BHA, BHA-I A4 aus nichtrostendem Stahl:

Der Dübel aus nichtrostendem Stahl mit der zusätzlichen Bezeichnung A4 darf in Bauteilen unter den Bedingungen trockener Innenräume sowie auch im Freien (einschließlich Industrieatmosphäre und Meeresnähe) oder in Feuchträumen verwendet werden, wenn keine besonders aggressiven Bedingungen vorliegen. Zu diesen besonders aggressiven Bedingungen gehören, z. B. ständiges, abwechselndes Eintauchen in Seewasser oder der Bereich der Spritzzone von Seewasser, chlorhaltige Atmosphäre in Schwimmbadhallen oder Atmosphäre mit extremer chemischer Verschmutzung (z. B. bei Rauchgas-Entschwefelungsanlagen oder Straßentunneln, in denen Enteisungsmittel verwendet werden).

Die Bestimmungen dieser europäischen technischen Zulassung beruhen auf einer angenommenen Nutzungsdauer des Dübels von 50 Jahren. Die Angaben über die Nutzungsdauer können nicht als Garantie des Herstellers ausgelegt werden, sondern sind lediglich als Hilfsmittel zur Auswahl der richtigen Produkte im Hinblick auf die erwartete wirtschaftlich angemessene Nutzungsdauer des Bauwerks zu betrachten.

## 2 Merkmale des Produkts und Nachweisverfahren

### 2.1 Merkmale des Produkts

Der Dübel entspricht den in den Anhängen angegebenen Zeichnungen und Angaben. Die in den Anhängen nicht angegebenen Werkstoffkennwerte, Abmessungen und Toleranzen des Dübels müssen den in der technischen Dokumentation<sup>7</sup> dieser europäischen technischen Zulassung festgelegten Angaben entsprechen.

In Bezug auf die Anforderungen des Brandschutzes kann angenommen werden, dass der Dübel die Anforderungen der Brandverhaltensklasse A1 gemäß den Vorschriften der Entscheidung 96/603/EG der Europäischen Kommission (in geänderter Fassung 2000/605/EG), erfüllt.

Die charakteristischen Werte für die Bemessung der Verankerungen sind in den Anhängen angegeben.

Jeder Dübel ist gemäß Anhang 1 und 2 gekennzeichnet.

Der Dübel darf nur als Befestigungseinheit geliefert werden.

### 2.2 Nachweisverfahren

Die Beurteilung der Brauchbarkeit des Dübels für den vorgesehenen Verwendungszweck hinsichtlich der Anforderungen an die mechanische Festigkeit und Standsicherheit und die Nutzungssicherheit im Sinne der wesentlichen Anforderungen 1 und 4 erfolgte in Übereinstimmung mit der "Leitlinie für die europäische technische Zulassung für Metalldübel zur Verankerung im Beton", Teil 1 "Dübel - Allgemeines" und Teil 2 "Kraftkontrolliert spreizende Dübel", auf der Grundlage der Option 1 und ETAG 001 Anhang E "Beurteilung von Metalldübeln unter seismischer Einwirkung".

Die Beurteilung des Dübels für den vorgesehenen Verwendungszweck in Bezug auf die Feuerwiderstandsfähigkeit erfolgte entsprechend dem Technical Report TR 020 "Beurteilung von Verankerungen im Beton hinsichtlich der Feuerwiderstandsfähigkeit".

In Ergänzung zu den spezifischen Bestimmungen dieser europäischen technischen Zulassung, die sich auf gefährliche Stoffe beziehen, können die Produkte im Geltungsbereich dieser Zulassung weiteren Anforderungen unterliegen (z. B. umgesetzte europäische Gesetzgebung und nationale Rechts- und Verwaltungsvorschriften). Um die Bestimmungen der Bauproduktenrichtlinie zu erfüllen, müssen ggf. diese Anforderungen ebenfalls eingehalten werden.

## 3 Bewertung und Bescheinigung der Konformität und CE-Kennzeichnung

### 3.1 System der Konformitätsbescheinigung

Gemäß Entscheidung 96/582/EG der Europäischen Kommission<sup>8</sup> ist das System 2(i) (bezeichnet als System 1) der Konformitätsbescheinigung anzuwenden.

Dieses System der Konformitätsbescheinigung ist im Folgenden beschrieben:

System 1: Zertifizierung der Konformität des Produkts durch eine zugelassene Zertifizierungsstelle aufgrund von:

- (a) Aufgaben des Herstellers:
  - (1) werkseigene Produktionskontrolle;
  - (2) zusätzliche Prüfung von im Werk entnommenen Proben durch den Hersteller nach festgelegtem Prüfplan;

<sup>7</sup> Die technische Dokumentation dieser europäischen technischen Zulassung ist beim Deutschen Institut für Bautechnik hinterlegt und, soweit diese für die Aufgaben der in das Verfahren der Konformitätsbescheinigung eingeschalteten zugelassenen Stellen bedeutsam ist, den zugelassenen Stellen auszuhändigen.

<sup>8</sup> Amtsblatt der Europäischen Gemeinschaften L 254 vom 08.10.1996.

- (b) Aufgaben der zugelassenen Stelle:
- (3) Erstprüfung des Produkts;
  - (4) Erstinspektion des Werkes und der werkseigenen Produktionskontrolle;
  - (5) laufender Überwachung, Beurteilung und Anerkennung der werkseigenen Produktionskontrolle.

Anmerkung: Zugelassene Stellen werden auch "notifizierte Stellen" genannt.

## 3.2 Zuständigkeiten

### 3.2.1 Aufgaben des Herstellers

#### 3.2.1.1 Werkseigene Produktionskontrolle

Der Hersteller muss eine ständige Eigenüberwachung der Produktion durchführen. Alle vom Hersteller vorgegebenen Daten, Anforderungen und Vorschriften sind systematisch in Form schriftlicher Betriebs- und Verfahrensanweisungen festzuhalten, einschließlich der Aufzeichnungen der erzielten Ergebnisse. Die werkseigene Produktionskontrolle hat sicherzustellen, dass das Produkt mit dieser europäischen technischen Zulassung übereinstimmt.

Der Hersteller darf nur Ausgangsstoffe/Rohstoffe/Bestandteile verwenden, die in der technischen Dokumentation dieser europäischen technischen Zulassung aufgeführt sind.

Die werkseigene Produktionskontrolle muss mit dem Prüfplan, der Teil der technischen Dokumentation dieser europäischen technischen Zulassung ist, übereinstimmen. Der Prüfplan ist im Zusammenhang mit dem vom Hersteller betriebenen werkseigenen Produktionskontrollsystem festgelegt und beim Deutschen Institut für Bautechnik hinterlegt.<sup>9</sup>

Die Ergebnisse der werkseigenen Produktionskontrolle sind festzuhalten und in Übereinstimmung mit den Bestimmungen des Prüfplans auszuwerten.

#### 3.2.1.2 Sonstige Aufgaben des Herstellers

Der Hersteller hat auf der Grundlage eines Vertrags eine Stelle, die für die Aufgaben nach Abschnitt 3.1 für den Bereich der Dübel zugelassen ist, zur Durchführung der Maßnahmen nach Abschnitt 3.2.2 einzuschalten. Hierfür ist der Prüfplan nach den Abschnitten 3.2.1.1 und 3.2.2 vom Hersteller der zugelassenen Stelle vorzulegen.

Der Hersteller hat eine Konformitätserklärung abzugeben mit der Aussage, dass das Bauprodukt mit den Bestimmungen dieser europäischen technischen Zulassung übereinstimmt.

### 3.2.2 Aufgaben der zugelassenen Stellen

Die zugelassene Stelle hat die folgenden Aufgaben in Übereinstimmung mit den Bestimmungen des Prüfplans durchzuführen:

- Erstprüfung des Produkts,
- Erstinspektion des Werks und der werkseigenen Produktionskontrolle,
- laufende Überwachung, Beurteilung und Anerkennung der werkseigenen Produktionskontrolle.

Die zugelassene Stelle hat die wesentlichen Punkte ihrer oben angeführten Maßnahmen festzuhalten und die erzielten Ergebnisse und die Schlussfolgerungen in einem schriftlichen Bericht zu dokumentieren.

Die vom Hersteller eingeschaltete zugelassene Zertifizierungsstelle hat ein EG-Konformitätszertifikat mit der Aussage zu erteilen, dass das Produkt mit den Bestimmungen dieser europäischen technischen Zulassung übereinstimmt.

Wenn die Bestimmungen der europäischen technischen Zulassung und des zugehörigen Prüfplans nicht mehr erfüllt sind, hat die Zertifizierungsstelle das Konformitätszertifikat zurückzuziehen und unverzüglich das Deutsche Institut für Bautechnik zu informieren.

<sup>9</sup> Der Prüfplan ist ein vertraulicher Bestandteil der Dokumentation dieser europäischen technischen Zulassung und wird nur der in das Konformitätsbescheinigungsverfahren eingeschalteten zugelassenen Stelle ausgehändigt. Siehe Abschnitt 3.2.2.

### 3.3 CE-Kennzeichnung

Die CE-Kennzeichnung ist auf jeder Verpackung der Dübel anzubringen. Hinter den Buchstaben "CE" sind ggf. die Kennnummer der zugelassenen Zertifizierungsstelle anzugeben sowie die folgenden zusätzlichen Angaben zu machen:

- Name und Anschrift des Zulassungsinhabers (für die Herstellung verantwortliche juristische Person),
- die letzten beiden Ziffern des Jahres, in dem die CE-Kennzeichnung angebracht wurde,
- Nummer des EG-Konformitätszertifikats für das Produkt,
- Nummer der europäischen technischen Zulassung,
- Nummer der Leitlinie für die europäische technische Zulassung,
- Nutzungskategorie (ETAG 001-1 Option 1, Seismische Leistungskategorie C1 - sofern anwendbar),
- Größe.

## 4 Annahmen, unter denen die Brauchbarkeit des Produkts für den vorgesehenen Verwendungszweck positiv beurteilt wurde

### 4.1 Herstellung

Die europäische technische Zulassung wurde für das Produkt auf der Grundlage abgestimmter Daten und Informationen erteilt, die beim Deutschen Institut für Bautechnik hinterlegt sind und der Identifizierung des beurteilten und bewerteten Produkts dienen. Änderungen am Produkt oder am Herstellungsverfahren, die dazu führen könnten, dass die hinterlegten Daten und Informationen nicht mehr korrekt sind, sind vor ihrer Einführung dem Deutschen Institut für Bautechnik mitzuteilen. Das Deutsche Institut für Bautechnik wird darüber entscheiden, ob sich solche Änderungen auf die Zulassung und folglich auf die Gültigkeit der CE-Kennzeichnung auf Grund der Zulassung auswirken oder nicht, und ggf. feststellen, ob eine zusätzliche Beurteilung oder eine Änderung der Zulassung erforderlich ist.

### 4.2 Bemessung der Verankerungen

Die Brauchbarkeit des Dübels ist unter folgenden Voraussetzungen gegeben:

Die Bemessung der Verankerungen erfolgt in Übereinstimmung mit der

- ETAG 001 "Leitlinie für die europäische technische Zulassung für Metalldübel zur Verankerung im Beton", Anhang C, Verfahren A

oder in Übereinstimmung mit dem

- CEN/TS 1992-4:2009, Bemessungsmethode A

und dem Technical Report TR 045 "Bemessung von Metalldübeln unter seismischer Einwirkung" unter der Verantwortung eines auf dem Gebiet der Verankerungen und des Betonbaus erfahrenen Ingenieurs.

Die Verankerungen sind außerhalb kritischer Bereiche (z. B. plastischer Gelenke) der Betonkonstruktion anzuordnen. Eine Abstandsmontage oder die Montage auf Mörtelschicht ist für seismische Einwirkungen nicht durch diese europäische technische Zulassung abgedeckt.

Unter Berücksichtigung der zu verankernden Lasten sind prüfbare Berechnungen und Konstruktionszeichnungen angefertigt.

Auf den Konstruktionszeichnungen ist die Lage des Dübels (z. B. Lage des Dübels zur Bewehrung oder zu den Auflagern, im gerissenen oder ungerissenen Beton usw.) angegeben.

Die erforderliche Festigkeitsklasse und die minimale Einschraubtiefe der Befestigungsschraube oder der Gewindestange zur Befestigung des Anbauteils müssen den Angaben nach Anhang 6 entsprechen. Die Länge der Befestigungsschraube oder der Gewindestange muss unter

Berücksichtigung der vorhandenen Gewindelänge, der minimalen Einschraubtiefe, der Anbauteildicke und den Bauteiltoleranzen festgelegt werden.

Bei der Bemessung von Verankerungen unter Brandbeanspruchung sind die Bestimmungen des Technical Report TR 020 "Beurteilung von Verankerungen im Beton hinsichtlich der Feuerwiderstandsfähigkeit" zu beachten. Die maßgebenden charakteristischen Dübelkennwerte sind in den Anhängen angegeben. Die Bemessungsmethode gilt für eine einseitige Brandbeanspruchung des Bauteils. Bei mehrseitiger Brandbeanspruchung kann die Bemessungsmethode nur angewendet werden, wenn der Randabstand des Dübels  $c \geq 300$  mm.

#### 4.3 Einbau der Dübel

Von der Brauchbarkeit des Dübels kann nur dann ausgegangen werden, wenn folgende Einbaubedingungen eingehalten sind:

- Einbau durch entsprechend geschultes Personal unter der Aufsicht des Bauleiters,
- Einbau nur so, wie vom Hersteller geliefert, ohne Austausch der einzelnen Teile,
- Für den Dübeltyp BHA-I dürfen handelsübliche Gewindestangen nur verwendet werden, wenn die nachfolgenden Anforderungen erfüllt sind:
  - Werkstoff, Abmessungen und mechanische Eigenschaften der Stahlteile entsprechend Anhang 6, Tabelle 6,
  - Nachweis von Werkstoff und mechanischen Eigenschaften der Stahlteile durch ein Abnahmeprüfzeugnis 3.1 entsprechend EN 10204:2004, die Nachweise sind aufzubewahren,
- Einbau nach den Angaben des Herstellers und den Konstruktionszeichnungen mit den angegebenen Werkzeugen,
- Überprüfung vor dem Setzen des Dübels, ob die Festigkeitsklasse des Betons, in den der Dübel gesetzt werden soll, nicht niedriger ist als die Festigkeitsklasse des Betons, für den die charakteristischen Tragfähigkeiten gelten,
- Einwandfreie Verdichtung des Betons, z. B. keine signifikanten Hohlräume,
- Einhaltung der festgelegten Rand- und Achsabstände ohne Minustoleranzen,
- Anordnung der Bohrlöcher ohne Beschädigung der Bewehrung,
- Bei Fehlbohrungen: Anordnung eines neuen Bohrlochs in einem Abstand, der mindestens der doppelten Tiefe der Fehlbohrung entspricht, oder in geringerem Abstand, wenn die Fehlbohrung mit hochfestem Mörtel verfüllt wird und wenn sie bei Quer- oder Schrägzuglast nicht in Richtung der aufgebrachten Last liegt,
- Reinigung des Bohrlochs vom Bohrmehl,
- Einhaltung der effektiven Verankerungstiefe. Diese Bedingung ist erfüllt, wenn die Setzmarkierung des Dübels nicht über die Betonoberfläche hinausragt,
- Für Dübelversion BHA aufbringen des im Anhang 5 angegebenen Drehmoments  $T_{inst}$  mit einem überprüften Drehmomentenschlüssel.
- Überprüfung des ordnungsgemäß gesetzten Dübels mit Innengewinde BHA-I entweder
  - Aufbringen des in Anhang 6 angegebenen Drehmoments  $T_{inst}$  mit einem überprüften Drehmomentenschlüssel oder
  - Überprüfung des Unterstandes U zwischen der Dübelhülse und der Betonoberfläche gemäß Anhang 24, Bild 4)
- die in Anhang 6 angegebenen maximale Drehmomente  $T_{max}$  auf die Befestigungselemente (Befestigungsschraube oder Gewindestange mit Unterlegscheibe und Mutter) sind für Dübel mit Innengewinde BHA-I und dürfen nicht überschritten werden,

## 5 Verpflichtungen des Herstellers

Es ist Aufgabe des Herstellers, dafür zu sorgen, dass alle Beteiligten über die Besonderen Bestimmungen nach den Abschnitten 1 und 2 einschließlich der Anhänge, auf die verwiesen wird, sowie den Abschnitten 4.2 und 4.3 unterrichtet werden. Diese Information kann durch Wiedergabe der entsprechenden Teile der europäischen technischen Zulassung erfolgen. Darüber hinaus sind alle Einbaudaten auf der Verpackung und/oder einem Beipackzettel, vorzugsweise bildlich, anzugeben.

Es sind mindestens folgende Angaben zu machen:

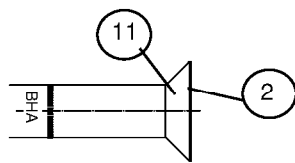
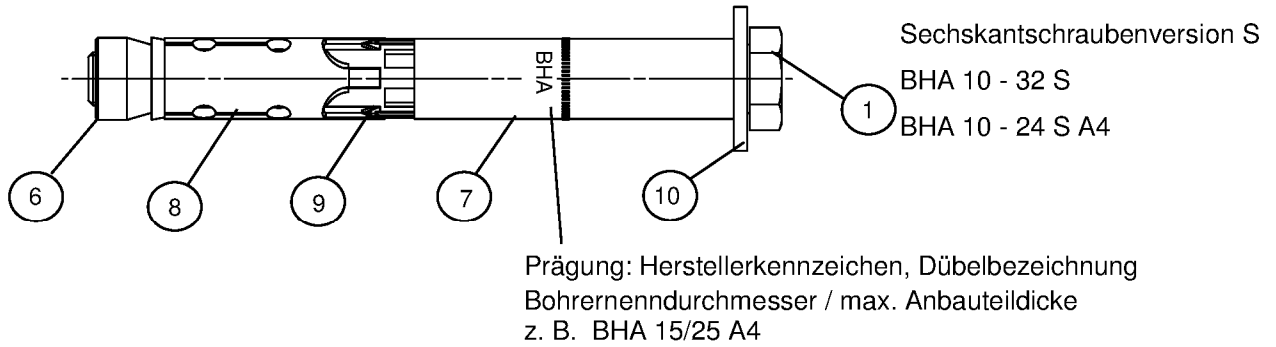
- Bohrerdurchmesser,
- Gewindedurchmesser,
- maximale Dicke der Anschlusskonstruktion,
- Mindestverankerungstiefe,
- Mindestbohrlochtiefe,
- Drehmoment,
- Angaben über den Einbauvorgang einschließlich Reinigung des Bohrlochs, vorzugsweise durch bildliche Darstellung,
- Hinweis auf erforderliche Setzwerkzeuge,
- Herstelllos.

Alle Angaben müssen in deutlicher und verständlicher Form erfolgen.

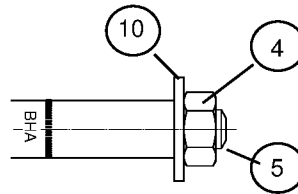
Andreas Kummerow  
i.V. Abteilungsleiter

Beglaubigt

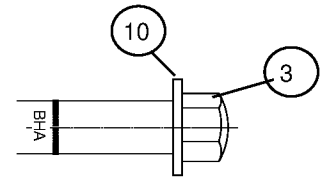




Senkschraubenversion SK  
BHA 10 - 18 SK  
BHA 10 - 18 SK A4

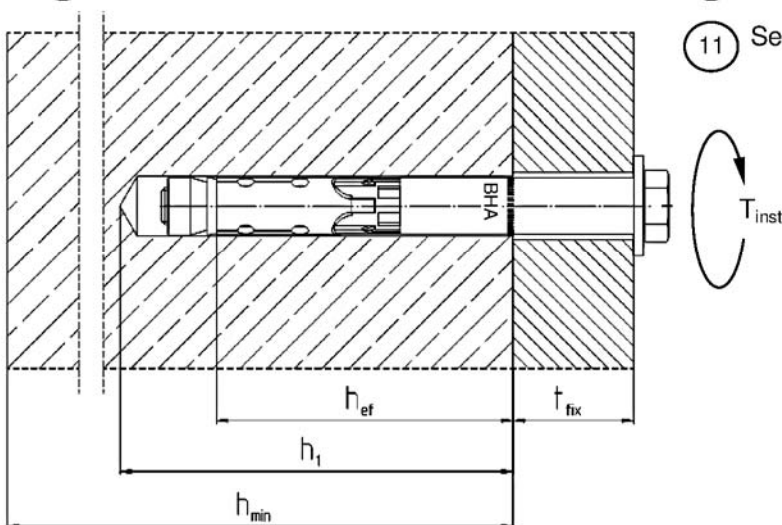


Gewindebolzenversion B  
BHA 10 - 32 B  
BHA 10 - 24 B A4



Hutmutterversion H  
BHA 10 - 24 H  
BHA 10 - 24 H A4

- ① Sechskantschraube
- ② Senkschraube
- ③ Hutmutter
- ④ Sechskantmutter
- ⑤ Gewindebolzen
- ⑥ Konusmutter
- ⑦ Distanzhülse
- ⑧ Spreizhülse
- ⑨ Kunststoffhülse
- ⑩ Scheibe
- ⑪ Senkscheibe

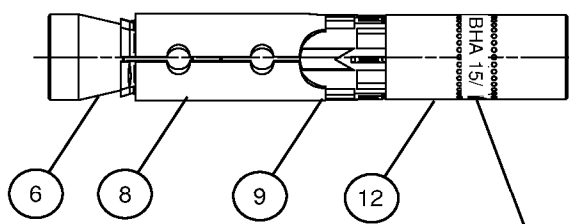


$h_{ef}$ : effektive Verankerungstiefe.  
 $t_{fix}$ : Anbauteildicke.  
 $h_1$ : Bohrlochtiefe.  
 $h_{min}$ : minimale Bauteildicke.  
 $T_{inst}$ : Montagedrehmoment.

BTI Hochleistungsanker BHA, BHA-I

Produkt und Einbauzustand BHA und BHA A4

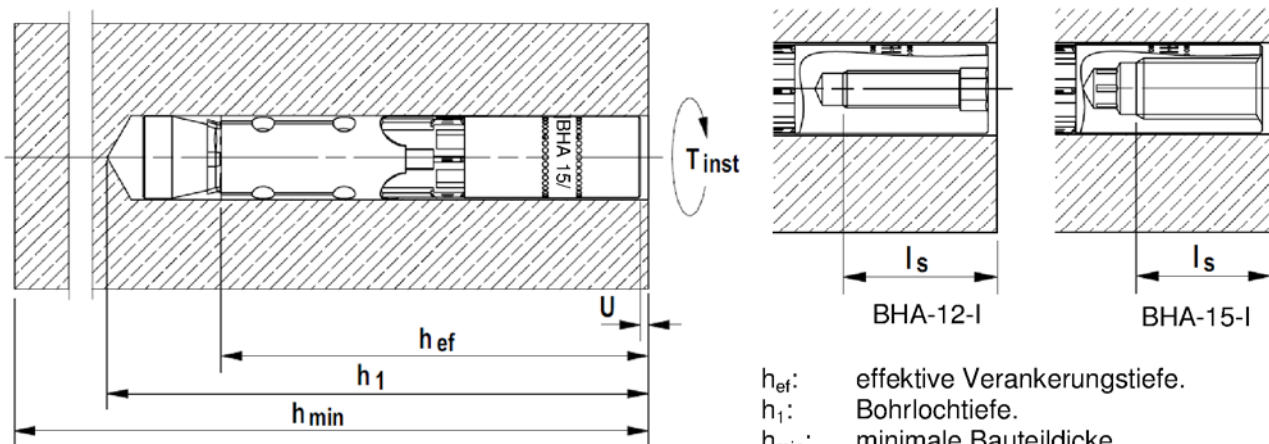
Anhang 1



- 6 Konusmutter
- 8 Sprezhülse
- 9 Kunststoffhülse
- 12 Innengewinde Bolzen

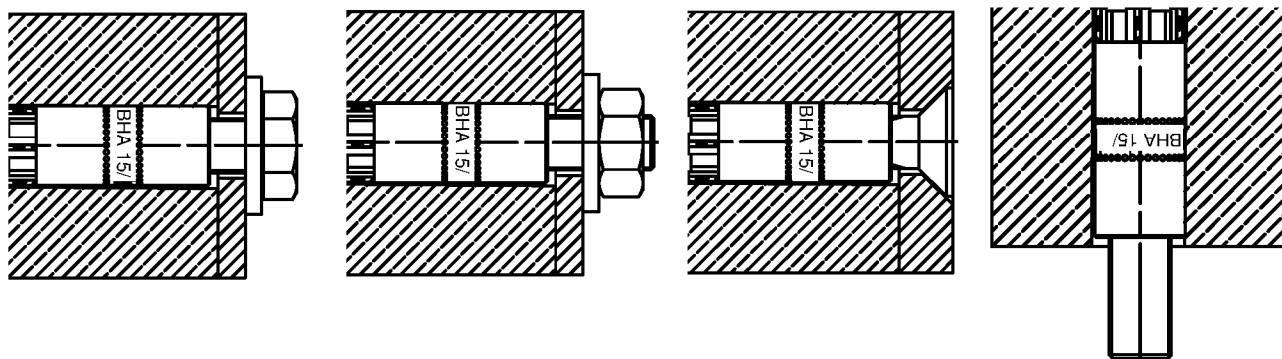
Prägung: Herstellerkennzeichen, Dübelbezeichnung  
Bohrerinnendurchmesser / Größe Innengewinde  
z. B. BHA 15/M12 I A4

- BHA 12 M6 I (A4)
- BHA 12 M8 I (A4)
- BHA 15 M10 I (A4)
- BHA 15 M12 I (A4)



- $h_{ef}$ : effektive Verankerungstiefe.
- $h_1$ : Bohrlochtiefe.
- $h_{min}$ : minimale Bauteildicke.
- $T_{inst}$ : Montagedrehmoment.
- $l_s$ : Einschraubtiefe.
- U: Hülseunterstand

Beispiele möglicher Anwendungen BHA-I und BHA-I A4



BTI Hochleistungsanker BHA, BHA-I

Produkt und Einbauzustand BHA-I und BHA-I A4

Anhang 2

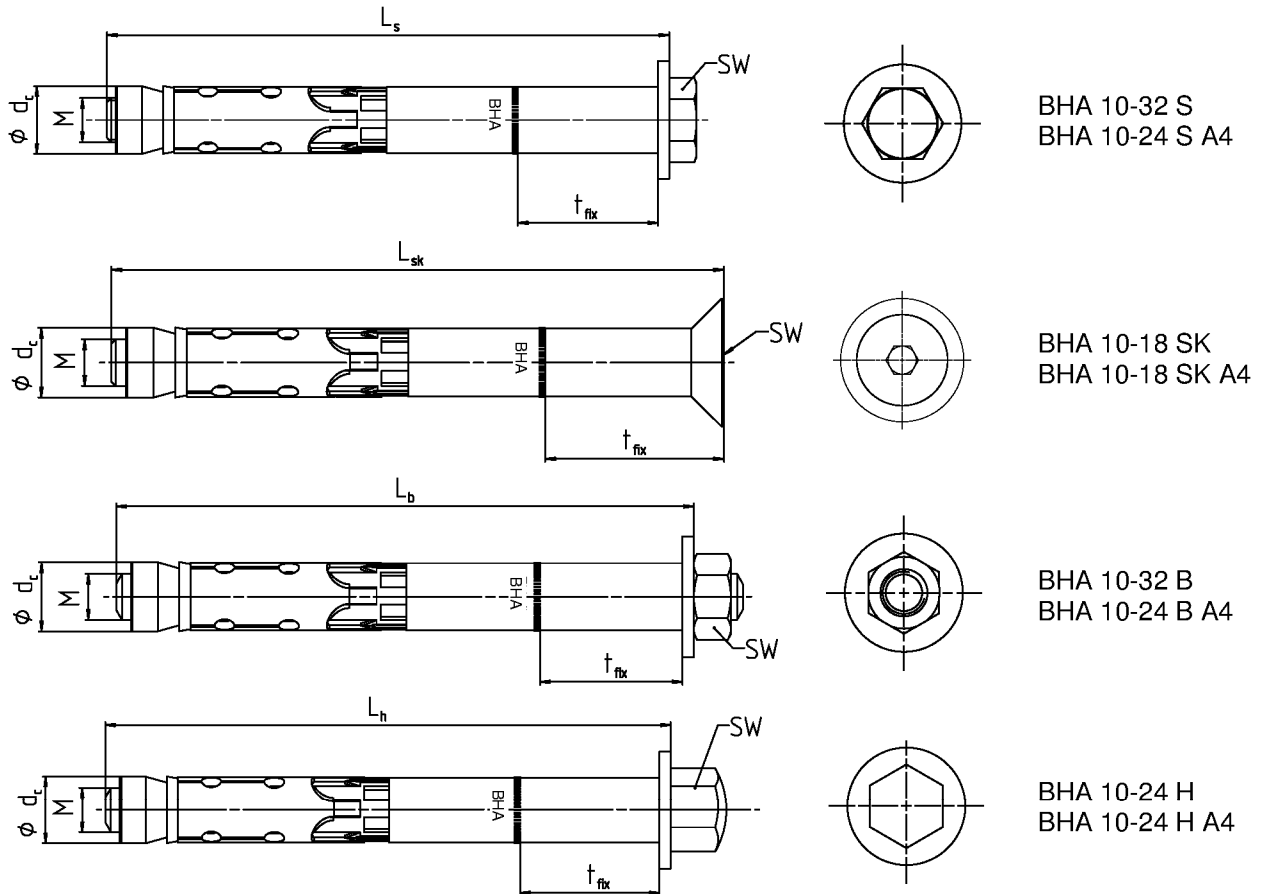
**Tabelle 1:** Gültige Bemessungsmethoden BHA, BHA A4, BHA-I und BHA-I A4

Dübeltyp	Gültige Bemessungsmethode			
	Bemessung unter statischer und quasi-statischer Einwirkung nach:		Bemessung unter Brandbeanspruchung	Bemessung unter seismischer Einwirkung
	ETAG 001, Anhang C	CEN/TS 1992-4: 2009	R30-R120	Leistungskategorie C1
BHA 10 S, B, H, SK	X	X	X	
BHA 12 S, B, H, SK	X	X	X	X
BHA 15 S, B, H, SK	X	X	X	X
BHA 18 S, B, H, SK	X	X	X	X
BHA 24 S, B, H	X	X	X	X
BHA 28 S, B	X	X	X	X
BHA 32 S, B	X	X	X	X
BHA 12/M6 I	X	X	X	
BHA 12/M8 I	X	X	X	
BHA 15/M10 I	X	X	X	
BHA 15/M12 I	X	X	X	
BHA 10 S, B, H, SK A4	X	X	X	
BHA 12 S, B, H, SK A4	X	X	X	
BHA 15 S, B, H, SK A4	X	X	X	
BHA 18 S, B, H, SK A4	X	X	X	
BHA 24 S, B, H A4	X	X	X	
BHA 12/M6 I A4	X	X	X	
BHA 12/M8 I A4	X	X	X	
BHA 15/M10 I A4	X	X	X	
BHA 15/M12 I A4	X	X	X	

BTI Hochleistungsanker BHA, BHA-I

Geltungsbereiche der Ankerbemessung BHA, BHA A4, BHA-I und BHA-I A4

Anhang 3



**Tabelle 2:** Dübelabmessungen [mm] BHA und BHA A4

Dübeltyp BHA S, SK, B, H und BHA S, SK, B, H A4			BHA 10	BHA 12	BHA 15	BHA 18	BHA 24	BHA 28	BHA 32
Gewinde	M	=	6	8	10	12	16	20	24
Durchmesser Konusmutter	d <sub>c</sub>	=	10	12	14,8	17,8	23,7	27,5	31,5
Schlüsselweite SW BHA	BHA S, B	=	10	13	17	19	24	30	36
	BHA SK <sup>1)</sup>		4	5	6	8	-	-	-
	BHA H		13	17	17	19	24	-	-
Schlüsselweite SW BHA A4	BHA S, B, H A4	=	10	13	17	19	24	-	-
	BHA SK A4 <sup>1)</sup>		4	5	6	8	-	-	-
t <sub>fix</sub> BHA + BHA A4 S, B, H	min		0	0	0	0	0	0	
t <sub>fix</sub> BHA SK + BHA SK A4 <sup>2)</sup>	min	=	5	6	6	8	-	-	
t <sub>fix</sub> BHA + BHA A4	max		250	250	300	350	400	500	500
Schrauben-/Bolzenlänge	L <sub>s</sub> , L <sub>h</sub> , L <sub>b</sub> (- t <sub>fix</sub> )	≥	49	74	89	99	124	149	174
Senkkopfschraubenlänge	L <sub>sk</sub> (- t <sub>fix</sub> )	≥	54	79	95	107	-	-	-

<sup>1)</sup> Innensechskant

<sup>2)</sup> Der Einfluss der Anbauteildicke auf die charakteristische Quertragfähigkeit bei Stahlversagen ohne Hebelarm ist zu berücksichtigen, siehe Tabellen 14 und 24.

BTI Hochleistungsanker BHA, BHA-I

Versionen, Abmessungen  
BHA und BHA A4

Anhang 4

**Tabelle 3: Werkstoffe BHA und BHA A4**

Nr.	Bezeichnung	BHA	BHA A4
1	Sechskantschraube	Festigkeitsklasse 8.8; EN ISO 898-1 <sup>1)</sup>	Festigkeitsklasse 70 EN ISO 3506
2	Senkschraube	Festigkeitsklasse 8.8; EN ISO 898-1 <sup>1)</sup>	
3	Hutmutter	Stahl Güte 8 <sup>1)</sup>	
4	Sechskantmutter	Stahl Güte 8 <sup>1)</sup>	
5	Gewindebolzen	Stahl $f_{uk} \geq 800 \text{ N/mm}^2$ ; $f_{yk} \geq 640 \text{ N/mm}^2$ <sup>1)</sup>	
6	Konummutter	Stahl EN 10277 <sup>1)</sup>	
7	Distanzhülse	Stahl EN 10305 <sup>1)</sup>	EN 10088
8	Spreizhülse	Stahl EN 10139 / EN 10277 <sup>1)</sup>	EN 10088
9	Kunststoffhülse	ABS (Kunststoff)	
10	Scheibe	Stahl EN 10139 <sup>1)</sup>	EN 10088
11	Senkscheibe	Stahl EN 10277 <sup>1)</sup>	EN 10088

<sup>1)</sup> Galvanisch verzinkt nach EN ISO 4042,  $\geq 5 \mu\text{m}$

**Tabelle 4: Montagekennwerte BHA und BHA A4**

Dübeltyp BHA S, SK, B, H und BHA S, SK, B, H A4		BHA 10	BHA 12	BHA 15	BHA 18	BHA 24	BHA 28	BHA 32	
Bohrerinnendurchmesser	$d_0 = [\text{mm}]$	10	12	15	18	24	28	32	
Max. $\varnothing$ Bohrschneide	$d_{cut} \leq [\text{mm}]$	10,45	12,50	15,50	18,50	24,55	28,55	32,70	
Bohrlochtiefe	$h_1 \geq [\text{mm}]$	55	80	90	105	125	155	180	
Durchgangsloch im Bauteil	$d_f \leq [\text{mm}]$	12	14	17	20	26	31	35	
Bohrdurchmesser Senkung	BHA SK	18	22	25	32	-	-	-	
Senktiefe, Senkwinkel 90°	BHA SK A4	5,0	5,8	5,8	8,0	-	-	-	
Montage- dreh- moment	BHA S	$T_{inst} = [\text{Nm}]$	10	22,5	40	80	160	180	200
	BHA B		10	17,5	38	80	120	180	200
	BHA H		10	22,5	40	80	90	-	-
	BHA SK		10	22,5	40	80	-	-	-
	BHA S, B, H A4		15	25	40	100	160	-	-
	BHA SK A4		10	25	40	100	-	-	-

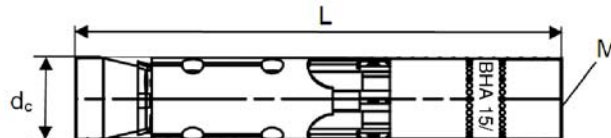
BTI Hochleistungsanker BHA, BHA-I

Werkstoffe / Montagekennwerte  
BHA und BHA A4

Anhang 5

**Tabelle 5:** Dübelabmessungen [mm] BHA-I und BHA-I A4

Dübeltyp BHA-I und BHA-I A4			BHA 12/M6 I	BHA 12/M8 I	BHA 15/M10 I	BHA 15/M12 I
Gewinde	M	=	6	8	10	12
Durchmesser Konusmutter	$d_c$	=	12	12	14,8	14,8
Schlüsselweite Innensechskant		=	6	8	6	8
Dübellänge	L	=	77,5	77,5	90	90



**Tabelle 6:** Werkstoffe BHA-I und BHA-I A4

Nr.	Bezeichnung	BHA-I	BHA-I A4
6	Konusmutter	Stahl EN 10277 <sup>1)</sup>	Mindest Festigkeitsklasse 70 EN ISO 3506
8	Spreizhülse	Stahl EN 10139 / EN 10277 <sup>1)</sup>	EN 10088
9	Kunststoffhülse	ABS (Kunststoff)	
12	Innengewinde Bolzen	Stahl EN 10277 <sup>1)</sup> $f_{uk} \geq 750 \text{ N/mm}^2$ , $f_{yk} \geq 600 \text{ N/mm}^2$	EN 10088 $f_{uk} \geq 750 \text{ N/mm}^2$ , $f_{yk} \geq 600 \text{ N/mm}^2$
Anforderungen an Befestigungsmittel		Stahlfestigkeit 5.8, 6.8 und 8.8 EN ISO 898-1 <sup>1)</sup>	Stahlfestigkeit A50, A70 und A80 EN ISO 3506 1.4362, 1.4401, 1.4404, 1.4571, 1.4529

<sup>1)</sup> Galvanisch verzinkt nach EN ISO 4042,  $\geq 5 \mu\text{m}$

**Tabelle 7:** Montagekennwerte BHA-I und BHA-I A4

Dübeltyp BHA-I und BHA-I A4		BHA 12/M6 I	BHA 12/M8 I	BHA 15/M10 I	BHA 15/M12 I
Bohrerinnendurchmesser	$d_0 = [\text{mm}]$	12		15	
Max. $\varnothing$ Bohrschneide	$d_{\text{cut}} \leq [\text{mm}]$	12,50		15,50	
Bohrlochtiefe	$h_1 \geq [\text{mm}]$	85		95	
Durchgangsloch im Bauteil	$d_f \leq [\text{mm}]$	7	9	12	14
Hülseunterstand <sup>1)</sup>	$U = [\text{mm}]$	3-5 mm			
Montagedrehmoment <sup>1)</sup>	$T_{\text{inst}} = [\text{Nm}]$	15		25	
Minimale Einschraubtiefe	$l_s \geq [\text{mm}]$	11+U	13+U	10+U	12+U
Maximale Einschraubtiefe	$l_s \leq [\text{mm}]$	20+U			
Maximales Montagedrehmoment des Befestigungsmittels Festigkeitsklasse $\geq 5.8$ oder $\geq A50$	$T_{\text{max}} \leq [\text{Nm}]$	3	8	15	20

<sup>1)</sup> Nur eine der beiden Bedingungen muss erfüllt sein.

BTI Hochleistungsanker BHA, BHA-I

Abmessungen / Werkstoffe / Montagekennwerte  
BHA-I und BHA-I A4

Anhang 6

**Tabelle 8:** Mindestbauteildicke und minimale Achs- und Randabstände BHA, BHA A4

Dübeltyp BHA S, SK, B, H und BHA S, SK, B, H A4		BHA 10	BHA 12	BHA 15	BHA 18	BHA 24	BHA 28	BHA 32
Mindestbauteildicke	$h_{\min}$ [mm]	80	120	140	160	200	250	300
minimaler Achsabstand gerissener Beton	$s_{\min}$ [mm]	40	50	60	70	80	100	120
	für $c \geq$ [mm]	40	80	120	140	180	200	260
minimaler Randabstand gerissener Beton	$c_{\min}$ [mm]	40	50	60	70	80	100	120
	für $s \geq$ [mm]	40	80	120	160	200	220	280
minimaler Achsabstand ungerissener Beton	$s_{\min}$ [mm]	40	60	70	80	100	120	160
	für $c \geq$ [mm]	70	100	100	160	200	220	360
minimaler Randabstand ungerissener Beton	$c_{\min}$ [mm]	40	60	70	80	100	120	180
	für $s \geq$ [mm]	70	100	140	200	220	240	380

Zwischenwerte dürfen linear interpoliert werden.

**Tabelle 9:** Mindestbauteildicke und minimale Achs- und Randabstände BHA-I, BHA-I A4

Dübeltyp BHA-I and BHA-I A4		BHA 12/M6 I BHA 12/M8 I	BHA 15/M10 I BHA 15/M12 I
Mindestbauteildicke	$h_{\min}$ [mm]	125	150
minimaler Achsabstand gerissener Beton	$s_{\min}$ [mm]	50	60
	für $c \geq$ [mm]	80	120
minimaler Randabstand gerissener Beton	$c_{\min}$ [mm]	50	60
	für $s \geq$ [mm]	80	120
minimaler Achsabstand ungerissener Beton	$s_{\min}$ [mm]	60	70
	für $c \geq$ [mm]	100	100
minimaler Randabstand ungerissener Beton	$c_{\min}$ [mm]	60	70
	für $s \geq$ [mm]	100	140

Zwischenwerte dürfen linear interpoliert werden.

BTI Hochleistungsanker BHA, BHA-I

Bauteilabmessungen BHA, BHA A4 und BHA-I, BHA-I A4

Anhang 7

**Tabelle 10:** Bemessungsverfahren A – nach ETAG 001, Anhang C: Charakteristische Werte bei Zugbeanspruchung unter statischer und quasi-statischer Einwirkung für BHA und BHA A4.

Dübeltyp BHA S, SK, B, H und BHA S, SK, B, H A4			BHA 10	BHA 12	BHA 15	BHA 18	BHA 24	BHA 28	BHA 32
<b>Charakteristische Zugtragfähigkeit Stahlversagen</b>									
BHA	$N_{Rk,s}$	[kN]	16,1	29,3	46,4	67,4	125,3	195,8	282,0
BHA A4	$N_{Rk,s}$	[kN]	14,1	25,6	40,6	59,0	109,7	-	-
Teilsicherheitsbeiwert	$\gamma_{Ms}$	<sup>1)</sup>	1,5						
<b>Charakteristische Zugtragfähigkeit Herausziehen</b>									
in gerissenem Beton BHA und BHA A4	$N_{Rk,p}$	C20/25 [kN]	7,5	12	16	25	2)	2)	2)
in ungerissenem Beton BHA	$N_{Rk,p}$	C20/25 [kN]	2)	2)	2)	2)	2)	2)	2)
in ungerissenem Beton BHA A4	$N_{Rk,p}$	C20/25 [kN]	2)	20	2)	2)	2)	-	-
Erhöhungsfaktoren für $N_{Rk,p}$	$\psi_c$	C25/30	1,10						
		C30/37	1,22						
		C35/45	1,34						
		C40/50	1,41						
		C45/55	1,48						
		C50/60	1,55						
Teilsicherheitsbeiwert	$\gamma_{Mp}$	<sup>1)</sup>	1,5 <sup>3)</sup>						
<b>Charakteristische Zugtragfähigkeit Betonausbruch und Spalten</b>									
Effektive Verankerungstiefe	$h_{ef}$	[mm]	40	60	70	80	100	125	150
Achsabstand	$s_{cr,N}$	[mm]	120	180	210	240	300	375	450
Randabstand	$c_{cr,N}$	[mm]	60	90	105	120	150	187,5	225
Achsabstand (Spalten)	$s_{cr,sp}$	[mm]	190	300	320	340	380	480	570
Randabstand (Spalten)	$c_{cr,sp}$	[mm]	95	150	160	170	190	240	285
Teilsicherheitsbeiwert	$\gamma_{Mc}$	<sup>1)</sup>	1,5 <sup>3)</sup>						

<sup>1)</sup> Sofern andere nationale Regelungen fehlen.

<sup>2)</sup> Versagensart Herausziehen ist nicht maßgebend.

<sup>3)</sup> In diesem Wert ist der Teilsicherheitsbeiwert  $\gamma_2 = 1,0$  enthalten.

**Tabelle 11:** Verschiebung unter Zuglast, BHA und BHA A4

Dübeltyp BHA S, SK, B, H und BHA S, SK, B, H A4			BHA 10	BHA 12	BHA 15	BHA 18	BHA 24	BHA 28	BHA 32
Zuglast gerissener Beton	N	[kN]	3,6	5,7	7,6	11,9	17,1	24,0	31,5
zugehörige Verschiebungen	$\delta_{N0}$	[mm]	1,0	1,0	1,0	1,0	1,0	0,7	0,7
	$\delta_{N\infty}$	[mm]	1,7	1,6	1,6	1,6	1,8	1,3	1,1
Zuglast ungerissener Beton	N	[kN]	6,0	11,2	14,1	17,2	24,0	33,6	44,2
zugehörige Verschiebungen	$\delta_{N0}$	[mm]	0,6	1,0	1,0	1,0	1,0	0,3	0,3
	$\delta_{N\infty}$	[mm]	1,7	1,6	1,6	1,6	1,8	1,3	1,1

BTI Hochleistungsanker BHA, BHA-I

Bemessungsverfahren A – nach ETAG 001, Anhang C: Charakteristische Werte bei Zugbeanspruchung unter statischer und quasi-statischer Einwirkung und Verschiebungen BHA und BHA A4

Anhang 8



**Tabelle 12:** Bemessungsverfahren A – nach ETAG 001, Anhang C: Charakteristische Werte bei Zugbeanspruchung unter statischer und quasi-statischer Einwirkung für BHA-I und BHA-I A4

Dübeltyp BHA-I und BHA-I A4		BHA 12/M6 I	BHA 12/M8 I	BHA 15/M10 I	BHA 15/M12 I
<b>Charakteristische Zugtragfähigkeit Stahlversagen</b>					
Dübel mit Schraube oder Gewindestange nach DIN EN ISO 898					
Stahl Festigkeitsklasse 5.8	$N_{Rk,s}$ [kN]	10	19	29	43
Stahl Festigkeitsklasse 6.8	$N_{Rk,s}$ [kN]	12	23	35	44
Stahl Festigkeitsklasse 8.8	$N_{Rk,s}$ [kN]	16	27	44	44
Teilsicherheitsbeiwert $\gamma_{Ms}^{1)}$		1,5			
Dübel mit Schraube oder Gewindestange nach DIN EN ISO 3506					
Stahl Festigkeitsklasse A50	$N_{Rk,s}$ [kN]	10	19	29	43
Teilsicherheitsbeiwert $\gamma_{Ms}^{1)}$		2,86			
Stahl Festigkeitsklasse A70	$N_{Rk,s}$ [kN]	14	26	41	54
Teilsicherheitsbeiwert $\gamma_{Ms}^{1)}$		1,87			
Stahl Festigkeitsklasse A80	$N_{Rk,s}$ [kN]	16	29	46	46
Teilsicherheitsbeiwert $\gamma_{Ms}^{1)}$		1,60			
<b>Charakteristische Zugtragfähigkeit Herausziehen</b>					
Gerissener Beton	$N_{Rk,p}$ [kN] C20/25	9		12	
Ungerissener Beton	$N_{Rk,p}$ [kN] C20/25	20		2 <sup>2)</sup>	
Erhöhungsfaktoren für $N_{Rk,p}$	$\psi_c$	C25/30	1,10		
		C30/37	1,22		
		C35/45	1,34		
		C40/50	1,41		
		C45/55	1,48		
		C50/60	1,55		
Teilsicherheitsbeiwert $\gamma_{Mp}^{1)}$		1,5 <sup>3)</sup>			
<b>Charakteristische Zugtragfähigkeit Betonausbruch und Spalten</b>					
Effektive Verankerungstiefe	$h_{ef}$ [mm]	60		70	
Achsabstand	$s_{cr,N}$ [mm]	180		210	
Randabstand	$c_{cr,N}$ [mm]	90		105	
Achsabstand (Spalten)	$s_{cr,sp}$ [mm]	300		320	
Randabstand (Spalten)	$c_{cr,sp}$ [mm]	150		160	
Teilsicherheitsbeiwert $\gamma_{Mc}^{1)}$		1,5 <sup>3)</sup>			

<sup>1)</sup> Sofern andere nationale Regelungen fehlen.

<sup>2)</sup> Versagensart Herausziehen ist nicht maßgebend.

<sup>3)</sup> In diesem Wert ist der Teilsicherheitsbeiwert  $\gamma_2 = 1,0$  enthalten.

**Tabelle 13:** Verschiebung unter Zuglast, BHA-I und BHA-I A4

Dübeltyp BHA-I und BHA-I A4		BHA 12/M6 I BHA 12/M8 I	BHA 15/M10 I BHA 15/M12 I
Zuglast gerissener Beton	N [kN]	4,3	5,7
Zuglast ungerissener Beton		9,5	14,1
zugehörige Verschiebungen	$\delta_{N0}$ [mm]	1,7	1,9
	$\delta_{N\infty}$ [mm]	2,2	2,9

BTI Hochleistungsanker BHA, BHA-I

Bemessungsverfahren A – nach ETAG 001, Anhang C: Charakteristische Werte bei Zugbeanspruchung unter statischer und quasi-statischer Einwirkung und Verschiebungen BHA-I und BHA-I A4

Anhang 9

**Tabelle 14:** Bemessungsverfahren A – nach ETAG 001, Anhang C: Charakteristische Werte bei Querbeanspruchung unter statischer und quasi-statischer Einwirkung für BHA und BHA A4.

Dübeltyp BHA S, SK, B, H und BHA S, SK, B, H A4		BHA 10	BHA 12	BHA 15	BHA 18	BHA 24	BHA 28	BHA 32
<b>Charakteristische Quertragfähigkeit Stahlversagen ohne Hebelarm</b>								
BHA S	$V_{Rk,s}$ [kN]	18	33	59	76	146	174	217
BHA B + BHA H	$V_{Rk,s}$ [kN]	16	27	41	62	119	146	169
BHA S A4, BHA B A4, BHA H A4	$V_{Rk,s}$ [kN]	18	28	43	66	119	-	-
BHA SK für $t_{fix}$ standard	$V_{Rk,s}$ [kN]	18	33	59	76	-	-	-
BHA SK A4 für $t_{fix}$ standard	$V_{Rk,s}$ [kN]	18	28	43	66	-	-	-
$t_{fix}$ standard für BHA SK	$t_{fix}$ [mm]	$\geq 10$	$\geq 10$	$\geq 15$	$\geq 15$	-	-	-
BHA SK für $t_{fix}$ reduziert	$V_{Rk,s}$ [kN]	8	14	23	34	-	-	-
BHA SK A4 für $t_{fix}$ reduziert	$V_{Rk,s}$ [kN]	7	13	20	30	-	-	-
$t_{fix}$ reduziert für BHA SK	$t_{fix}$ [mm]	$< 10$	$< 10$	$< 15$	$< 15$	-	-	-
Teilsicherheitsbeiwert	$\gamma_{Ms}$ <sup>1)</sup>	1,25						
<b>Charakteristische Quertragfähigkeit Stahlversagen mit Hebelarm</b>								
Biegemoment BHA	$M^0_{Rk,s}$ [Nm]	12	30	60	105	266	518	896
Biegemoment BHA A4	$M^0_{Rk,s}$ [Nm]	11	26	52	92	232	-	-
Teilsicherheitsbeiwert	$\gamma_{Ms}$ <sup>1)</sup>	1,25						
<b>Betonausbruch auf der lastabgewandten Seite</b>								
Faktor in Gleichung (5.6) der ETAG 001 Anhang C, 5.2.3.3	k	1,0	2,0					
Teilsicherheitsbeiwert	$\gamma_{Mcp}$ <sup>1)</sup>	1,5 <sup>2)</sup>						
<b>Betonkantenbruch</b>								
wirksame Dübellänge bei Querlast	$l_f$ [mm]	40	60	70	80	100	125	150
wirksamer Außendurchmesser	$d_{nom}$ [mm]	10	12	15	18	24	28	32
Teilsicherheitsbeiwert	$\gamma_{Mc}$ <sup>1)</sup>	1,5 <sup>2)</sup>						

<sup>1)</sup> Sofern andere nationale Regelungen fehlen.

<sup>2)</sup> In diesem Wert ist der Teilsicherheitsbeiwert  $\gamma_2 = 1,0$  enthalten.

BTI Hochleistungsanker BHA, BHA-I

Bemessungsverfahren A – nach ETAG 001, Anhang C: Charakteristische Werte bei Querbeanspruchung unter statischer und quasi-statischer Einwirkung für BHA und BHA A4

Anhang 10

**Tabelle 15:** Bemessungsverfahren A – nach ETAG 001, Anhang C: Charakteristische Werte bei Querbeanspruchung unter statischer und quasi-statischer Einwirkung für BHA-I und BHA-I A4.

Dübeltyp BHA-I und BHA-I A4		BHA 12/M6 I	BHA 12/M8 I	BHA 15/M10 I	BHA 15/M12 I
<b>Charakteristische Quertragfähigkeit Stahlversagen ohne Hebelarm</b>					
Dübel mit Schraube oder Gewindestange nach DIN EN ISO 898					
Stahl Festigkeitsklasse 5.8	$V_{Rk,s}$ [kN]	5	9	15	21
Stahl Festigkeitsklasse 6.8	$V_{Rk,s}$ [kN]	6	11	18	24
Stahl Festigkeitsklasse 8.8	$V_{Rk,s}$ [kN]	8	14	23	24
Teilsicherheitsbeiwert	$\gamma_{Ms}^{1)}$	1,25			
Dübel mit Schraube oder Gewindestange nach DIN EN ISO 3506					
Stahl Festigkeitsklasse A50	$V_{Rk,s}$ [kN]	5	9	15	21
Teilsicherheitsbeiwert	$\gamma_{Ms}^{1)}$	2,38			
Stahl Festigkeitsklasse A70	$V_{Rk,s}$ [kN]	7	13	20	30
Teilsicherheitsbeiwert	$\gamma_{Ms}^{1)}$	1,56			
Stahl Festigkeitsklasse A80	$V_{Rk,s}$ [kN]	8	15	23	32
Teilsicherheitsbeiwert	$\gamma_{Ms}^{1)}$	1,33			
<b>Charakteristische Quertragfähigkeit Stahlversagen mit Hebelarm</b>					
Dübel mit Schraube oder Gewindestange nach DIN EN ISO 898					
Stahl Festigkeitsklasse 5.8	$M_{Rk,s}^0$ [Nm]	8	19	37	65
Stahl Festigkeitsklasse 6.8	$M_{Rk,s}^0$ [Nm]	9	23	44	78
Stahl Festigkeitsklasse 8.8	$M_{Rk,s}^0$ [Nm]	12	30	60	105
Teilsicherheitsbeiwert	$\gamma_{Ms}^{1)}$	1,25			
Dübel mit Schraube oder Gewindestange nach DIN EN ISO 3506					
Stahl Festigkeitsklasse A50	$M_{Rk,s}^0$ [Nm]	8	19	37	65
Teilsicherheitsbeiwert	$\gamma_{Ms}^{1)}$	2,38			
Stahl Festigkeitsklasse A70	$M_{Rk,s}^0$ [Nm]	11	26	52	92
Teilsicherheitsbeiwert	$\gamma_{Ms}^{1)}$	1,56			
Stahl Festigkeitsklasse A80	$M_{Rk,s}^0$ [Nm]	12	30	60	105
Teilsicherheitsbeiwert	$\gamma_{Ms}^{1)}$	1,33			
<b>Betonausbruch auf der lastabgewandten Seite</b>					
Faktor in Gleichung (5.6) der ETAG 001 Anhang C, 5.2.3.3	k	2,0			
Teilsicherheitsbeiwert	$\gamma_{Mcp}^{1)}$	1,5 <sup>2)</sup>			
<b>Betonkantenbruch</b>					
wirksame Dübellänge bei Querlast	$l_f$ [mm]	60		70	
wirksamer Außendurchmesser	$d_{nom}$ [mm]	12		15	
Teilsicherheitsbeiwert	$\gamma_{Mc}^{1)}$	1,5 <sup>2)</sup>			

<sup>1)</sup> Sofern andere nationale Regelungen fehlen.

<sup>2)</sup> In diesem Wert ist der Teilsicherheitsbeiwert  $\gamma_2 = 1,0$  enthalten.

BTI Hochleistungsanker BHA, BHA-I

Bemessungsverfahren A – nach ETAG 001, Anhang C: Charakteristische Werte bei Querbeanspruchung unter statischer und quasi-statischer Einwirkung für BHA-I und BHA-I A4

Anhang 11

**Tabelle 16:** Verschiebungen unter Querbeanspruchung BHA S und SK <sup>1)</sup>

Dübeltyp BHA S und BHA SK			BHA 10	BHA 12	BHA 15	BHA 18	BHA 24	BHA 28	BHA 32
Querlast gerissener und ungerissener Beton	V	[kN]	10,3	18,9	33,7	43,4	83,4	99,4	124,0
zugehörige Verschiebungen	$\delta_{V0}$	[mm]	2,4	2,7	4,4	5,0	7,0	6,0	8,0
	$\delta_{V\infty}$	[mm]	3,6	4,1	6,6	7,5	10,5	9,0	12,0

<sup>1)</sup> Bei den abgegebenen Verschiebungen ist das Lochspiel nicht berücksichtigt.

**Tabelle 17:** Verschiebungen unter Querbeanspruchung BHA B und H <sup>1)</sup>

Dübeltyp BHA B und BHA H			BHA 10	BHA 12	BHA 15	BHA 18	BHA 24	BHA 28	BHA 32
Querlast gerissener und ungerissener Beton	V	[kN]	8,9	15,4	23,4	35,4	68,0	83,4	96,6
zugehörige Verschiebungen	$\delta_{V0}$	[mm]	2,2	2,3	3,0	5,0	7,0	5,0	5,0
	$\delta_{V\infty}$	[mm]	3,3	3,5	4,5	7,5	10,5	7,5	7,5

<sup>1)</sup> Bei den abgegebenen Verschiebungen ist das Lochspiel nicht berücksichtigt.

**Tabelle 18:** Verschiebungen unter Querbeanspruchung BHA S A4, BHA SK A4, BHA B A4 und BHA H A4 <sup>1)</sup>

Dübeltyp BHA S A4, BHA SK A4, BHA B A4, BHA H A4			BHA 10	BHA 12	BHA 15	BHA 18	BHA 24
Querlast gerissener und ungerissener Beton	V	[kN]	10,3	16,0	24,6	37,7	68,0
zugehörige Verschiebungen	$\delta_{V0}$	[mm]	3,5	3,5	3,7	5,7	9,0
	$\delta_{V\infty}$	[mm]	5,3	5,3	5,6	8,6	13,5

<sup>1)</sup> Bei den abgegebenen Verschiebungen ist das Lochspiel nicht berücksichtigt.

**Tabelle 19:** Verschiebungen unter Querbeanspruchung BHA-I und BHA-I A4 <sup>1)</sup>

Dübeltyp BHA-I und BHA-I A4			BHA 12/M6 I	BHA 12/M8 I	BHA 15/M10 I	BHA 15/M12 I
Querlast gerissener und ungerissener Beton	V	[kN]	4,6	8,3	13,3	13,7
zugehörige Verschiebungen	$\delta_{V0}$	[mm]	2,6	2,6	2,2	2,2
	$\delta_{V\infty}$	[mm]	3,9	3,9	3,3	3,3

<sup>1)</sup> Bei den abgegebenen Verschiebungen ist das Lochspiel nicht berücksichtigt.

BTI Hochleistungsanker BHA, BHA-I

Bemessungsverfahren A – nach ETAG 001, Anhang C:  
Charakteristische Verschiebungen bei Querbeanspruchung

Anhang 12

**Tabelle 20:** Bemessungsverfahren A – nach ETAG 001, Anhang C: Charakteristische Werte bei Zuglast unter Brandbeanspruchung

Dübeltyp	R30			R60		
	$N_{Rk,s,fi,30}$ [kN]	$N_{Rk,p,fi,30}$ [kN]	$N_{Rk,c,fi,30}^0$ [kN]	$N_{Rk,s,fi,60}$ [kN]	$N_{Rk,p,fi,60}$ [kN]	$N_{Rk,c,fi,60}^0$ [kN]
BHA 10 (A4)	0,2	1,8	1,8	0,2	1,8	1,8
BHA 12 (A4)	2,0	3,0	5,0	1,3	3,0	5,0
BHA 15 (A4)	3,2	4,0	7,4	2,3	4,0	7,4
BHA 18 (A4)	4,8	6,3	10,3	3,9	6,3	10,3
BHA 24 (A4)	8,9	9,0	18,0	7,3	9,0	18,0
BHA 28	13,9	12,6	31,4	11,3	12,6	31,4
BHA 32	20,0	16,5	49,6	16,3	16,5	49,6
BHA 12/M6 I (A4) 5.8/A50 <sup>1)</sup>	0,1	2,3	5,0	0,1	2,3	5,0
Mit Stahl 8.8, A70, A80 <sup>1)</sup>	0,2			0,2		
BHA 12/M8 I (A4) 5.8/A50 <sup>1)</sup>	1,3			0,8		
Mit Stahl 8.8, A70, A80 <sup>1)</sup>	2,0	3,0	7,4	1,3	3,0	7,4
BHA 15/M10 I (A4) 5.8/A50 <sup>1)</sup>	2,0			1,4		
Mit Stahl 8.8, A70, A80 <sup>1)</sup>	3,2			2,3		
BHA 15/M12 I (A4) 5.8/A50 <sup>1)</sup>	3,0	3,0	7,4	2,4	3,0	7,4
Mit Stahl 8.8, A70, A80 <sup>1)</sup>	4,8			3,9		
Dübeltyp	R90			R120		
	$N_{Rk,s,fi,90}$ [kN]	$N_{Rk,p,fi,90}$ [kN]	$N_{Rk,c,fi,90}^0$ [kN]	$N_{Rk,s,fi,120}$ [kN]	$N_{Rk,p,fi,120}$ [kN]	$N_{Rk,c,fi,120}^0$ [kN]
BHA 10 (A4)	0,1	1,8	1,8	0,1	1,5	1,5
BHA 12 (A4)	0,6	3,0	5,0	0,2	2,4	4,0
BHA 15 (A4)	1,4	4,0	7,4	1,0	3,2	5,9
BHA 18 (A4)	3,0	6,3	10,3	2,6	5,0	8,2
BHA 24 (A4)	5,6	9,0	18,0	4,8	7,2	14,4
BHA 28	8,8	12,6	31,4	7,5	10,1	25,2
BHA 32	12,6	16,5	49,6	10,8	13,2	39,7
BHA 12/M6 I (A4) 5.8/A50 <sup>1)</sup>	0,1	2,3	5,0	0,1	1,8	4,0
Mit Stahl 8.8, A70, A80 <sup>1)</sup>	0,1			0,1		
BHA 12/M8 I (A4) 5.8/A50 <sup>1)</sup>	0,4			0,1		
Mit Stahl 8.8, A70, A80 <sup>1)</sup>	0,6	3,0	7,4	0,2	2,4	5,9
BHA 15/M10 I (A4) 5.8/A50 <sup>1)</sup>	0,9			0,6		
Mit Stahl 8.8, A70, A80 <sup>1)</sup>	1,4			1,0		
BHA 15/M12 I (A4) 5.8/A50 <sup>1)</sup>	1,9	3,0	7,4	1,6	2,4	5,9
Mit Stahl 8.8, A70, A80 <sup>1)</sup>	3,0			2,6		

Dübeltyp		BHA 10	BHA 12 BHA 12-I	BHA 15 BHA 15-I	BHA 18	BHA 24	BHA 28	BHA 32
Achsenabstand	$s_{cr,N}$ [mm]	$4 \times h_{ef}$						
	$s_{min}$ [mm]	40	60	70	80	100	125	150
Randabstand	$c_{cr,n}$ [mm]	$2 \times h_{ef}$						
	$c_{min}$ [mm]	$c_{min} = 2 \times h_{ef}$ , Bei mehrseitiger Brandbeanspruchung $c_{min} \geq 300$ mm						

<sup>1)</sup> Zwischenwerte dürfen linear interpoliert werden.

Sofern andere nationale Regelungen fehlen, wird der Teilsicherheitsbeiwert der Tragfähigkeit unter Brandbeanspruchung  $\gamma_{M,fi} = 1,0$  empfohlen.

BTI Hochleistungsanker BHA, BHA-I

Bemessungsverfahren A – nach ETAG 001, Anhang C und TR20: Charakteristische Werte bei Zuglast unter Brandbeanspruchung

Anhang 13

**Tabelle 21:** Bemessungsverfahren A – nach ETAG 001, Anhang C: Charakteristische Werte bei Querlast unter Brandbeanspruchung.

Dübeltyp	R30		R60	
	$V_{Rk,s,fi,30}$ [kN]	$M^0_{Rk,s,fi,30}$ [Nm]	$V_{Rk,s,fi,60}$ [kN]	$M^0_{Rk,s,fi,60}$ [Nm]
BHA 10 (A4)	0,3	0	0,3	0
BHA 12 (A4)	2,0	2	1,3	1
BHA 15 (A4)	3,2	4	2,3	3
BHA 18 (A4)	4,8	7	3,9	6
BHA 24 (A4)	8,9	19	7,3	15
BHA 28	13,9	37	11,3	30
BHA 32	20,0	64	16,3	52
BHA 12/M6 I (A4) 5.8/A50	0,2	0	0,2	0
Mit Stahl 8.8, A70, A80	0,3	0	0,3	0
BHA 12/M8 I (A4) 5.8/A50	1,3	1	0,8	1
Mit Stahl 8.8, A70, A80	2,0	2	1,3	1
BHA 15/M10 I (A4) 5.8/A50	2,0	3	1,4	2
Mit Stahl 8.8, A70, A80	3,2	4	2,3	3
BHA 15/M12 I (A4) 5.8/A50	3,0	4	2,4	4
Mit Stahl 8.8, A70, A80	4,8	7	3,9	6
	R90		R120	
	$V_{Rk,s,fi,90}$ [kN]	$M^0_{Rk,s,fi,90}$ [Nm]	$V_{Rk,s,fi,120}$ [kN]	$M^0_{Rk,s,fi,120}$ [Nm]
BHA 10 (A4)	0,2	0	0,1	0
BHA 12 (A4)	0,6	1	0,2	0
BHA 15 (A4)	1,4	2	1,0	1
BHA 18 (A4)	3,0	5	2,6	4
BHA 24 (A4)	5,6	12	4,8	10
BHA 28	8,8	23	7,5	20
BHA 32	12,6	40	10,8	34
BHA 12/M6 I (A4) 5.8/A50	0,1	0	0,1	0
Mit Stahl 8.8, A70, A80	0,2	0	0,1	0
BHA 12/M8 I (A4) 5.8/A50	0,4	1	0,1	0
Mit Stahl 8.8, A70, A80	0,6	1	0,2	0
BHA 15/M10 I (A4) 5.8/A50	0,9	2	0,6	1
Mit Stahl 8.8, A70, A80	1,4	3	1,0	1
BHA 15/M12 I (A4) 5.8/A50	1,9	4	1,6	3
Mit Stahl 8.8, A70, A80	3,0	6	2,6	4

**Betonausbruch auf der lastabgewandten Seite:** Nach Gleichung (5.6) ETAG 001, Anhang C, 5.2.3.3, ist der k-Faktor 2,0 für BHA 12 - BHA 32 bzw. 1,0 bei BHA 10 und die Werte  $N_{Rk,c,fi}$  der Tabelle 20 sind anzuwenden.

**Betonkantenbruch:** Der charakteristische Widerstand  $V^0_{Rk,c,fi}$  in Beton C20/25 bis C50/60 ist zu ermitteln mit:  $V^0_{Rk,c,fi} = 0,25 \times V^0_{Rk,c}$  (R30, R60, R90)  $V^0_{Rk,c,fi} = 0,20 \times V^0_{Rk,c}$  (R120) mit  $V^0_{Rk,c}$  als Ausgangswert des charakteristischen Widerstandes im gerissenen Beton C20/25 unter Normaltemperatur entsprechend ETAG 001, Annex C, 5.2.3.4.

Sofern andere nationale Regelungen fehlen, wird der Teilsicherheitsbeiwert der Tragfähigkeit unter Brandbeanspruchung  $\gamma_{M,fi} = 1,0$  empfohlen.

BTI Hochleistungsanker BHA, BHA-I

Bemessungsverfahren A – nach ETAG 001, Anhang C und TR20: Charakteristische Werte bei Querlast unter Brandbeanspruchung

Anhang 14

**Tabelle 22:** Bemessungsverfahren A – nach CEN/TS 1992-4: 2009: Charakteristische Werte bei Zugbeanspruchung unter statischer und quasi-statischer Einwirkung für BHA und BHA A4

Dübeltyp BHA S, SK, B, H und BHA S, SK, B, H A4			BHA 10	BHA 12	BHA 15	BHA 18	BHA 24	BHA 28	BHA 32	
<b>Charakteristische Zugtragfähigkeit Stahlversagen</b>										
BHA	$N_{Rk,s}$	[kN]	16,1	29,3	46,4	67,4	125,3	195,8	282,0	
BHA A4	$N_{Rk,s}$	[kN]	14,1	25,6	40,6	59,0	109,7	-	-	
Teilsicherheitsbeiwert			$\gamma_{Ms}^{1)}$ [-]							1,5
<b>Charakteristische Zugtragfähigkeit Herausziehen</b>										
in gerissenem Beton BHA und BHA A4	$N^0_{Rk,p}$	[kN]	7,5	12	16	25	2)	2)	2)	
in ungerissenem Beton BHA	$N^0_{Rk,p}$	[kN]	2)	2)	2)	2)	2)	2)	2)	
in ungerissenem Beton BHA A4	$N^0_{Rk,p}$	[kN]	2)	20	2)	2)	2)	-	-	
Erhöhungsfaktoren für $N_{Rk,p}$			$\psi_c$	C25/30	1,10					
				C30/37	1,22					
				C35/45	1,34					
				C40/50	1,41					
				C45/55	1,48					
				C50/60	1,55					
			1,5 <sup>3)</sup>							
<b>Charakteristische Zugtragfähigkeit Betonausbruch und Spalten</b>										
Effektive Verankerungstiefe	$h_{ef}$	[mm]	40	60	70	80	100	125	150	
Faktor für ungerissenen Beton			$k_{ucr}$ [-]							10,1
Faktor für gerissenen Beton			$k_{cr}$ [-]							7,2
Achsabstand	$s_{cr,N}$	[mm]	120	180	210	240	300	375	450	
Randabstand	$c_{cr,N}$	[mm]	60	90	105	120	150	187,5	225	
Achsabstand (Spalten)	$s_{cr,sp}$	[mm]	190	300	320	340	380	480	570	
Randabstand (Spalten)	$c_{cr,sp}$	[mm]	95	150	160	170	190	240	285	
Teilsicherheitsbeiwert			$\gamma_{Mc}^{1)} = \gamma_{Msp}^{1)}$ [-]							1,5 <sup>3)</sup>

<sup>1)</sup> Sofern andere nationale Regelungen fehlen.

<sup>2)</sup> Versagensart Herausziehen ist nicht maßgebend.

<sup>3)</sup> In diesem Wert ist der Teilsicherheitsbeiwert  $\gamma_{inst} = 1,0$  enthalten.

BTI Hochleistungsanker BHA, BHA-I

Bemessungsverfahren A – nach CEN/TS 1992-4: 2009: Charakteristische Werte bei Zugbeanspruchung unter statischer und quasi-statischer Einwirkung BHA und BHA A4

Anhang 15

**Tabelle 23:** Bemessungsverfahren A – nach CEN/TS 1992-4: 2009: Charakteristische Werte bei Zugbeanspruchung unter statischer und quasi-statischer Einwirkung für BHA-I und BHA-I A4

Dübeltyp BHA-I und BHA-I A4			BHA 12/M6 I	BHA 12/M8 I	BHA 15/M10 I	BHA 15/M12 I
<b>Charakteristische Zugtragfähigkeit Stahlversagen</b>						
Dübel mit Schraube oder Gewindestange nach DIN EN ISO 898						
Stahl Festigkeitsklasse 5.8	$N_{Rk,s}$	[kN]	10	19	29	43
Stahl Festigkeitsklasse 6.8	$N_{Rk,s}$	[kN]	12	23	35	44
Stahl Festigkeitsklasse 8.8	$N_{Rk,s}$	[kN]	16	27	44	44
Teilsicherheitsbeiwert	$\gamma_{Ms}^{1)}$	[-]	1,5			
Dübel mit Schraube oder Gewindestange nach DIN EN ISO 3506						
Stahl Festigkeitsklasse A50	$N_{Rk,s}$	[kN]	10	19	29	43
Teilsicherheitsbeiwert	$\gamma_{Ms}^{1)}$	[-]	2,86			
Stahl Festigkeitsklasse A70	$N_{Rk,s}$	[kN]	14	26	41	54
Teilsicherheitsbeiwert	$\gamma_{Ms}^{1)}$	[-]	1,87			
Stahl Festigkeitsklasse A80	$N_{Rk,s}$	[kN]	16	29	46	46
Teilsicherheitsbeiwert	$\gamma_{Ms}^{1)}$	[-]	1,60			
<b>Charakteristische Zugtragfähigkeit Herausziehen</b>						
Gerissener Beton	$N_{Rk,p}^0$	[kN]	9			12
Ungerissener Beton	$N_{Rk,p}^0$	[kN]	20			<sup>2)</sup>
Erhöhungsfaktoren für $N_{Rk,p}$	$\psi_c$	C25/30				1,10
		C30/37				1,22
		C35/45				1,34
		C40/50				1,41
		C45/55				1,48
		C50/60				1,55
		[-]				1,5 <sup>3)</sup>
<b>Charakteristische Zugtragfähigkeit Betonausbruch und Spalten</b>						
Effektive Verankerungstiefe	$h_{ef}$	[mm]	60			70
Faktor für ungerissenen Beton	$k_{ucr}$	[-]				10,1
Faktor für gerissenen Beton	$k_{cr}$	[-]				7,2
Achsabstand	$s_{cr,N}$	[mm]	180			210
Randabstand	$c_{cr,N}$	[mm]	90			105
Achsabstand (Spalten)	$s_{cr,sp}$	[mm]	300			320
Randabstand (Spalten)	$c_{cr,sp}$	[mm]	150			160
Teilsicherheitsbeiwert	$\gamma_{Mc}^{1)} = \gamma_{Msp}^{1)}$	[-]				1,5 <sup>3)</sup>

<sup>1)</sup> Sofern andere nationale Regelungen fehlen.

<sup>2)</sup> Versagensart Herausziehen ist nicht maßgebend.

<sup>3)</sup> In diesem Wert ist der Teilsicherheitsbeiwert  $\gamma_{inst} = 1,0$  enthalten.

BTI Hochleistungsanker BHA, BHA-I

Bemessungsverfahren A – nach CEN/TS 1992-4: 2009: Charakteristische Werte bei Zugbeanspruchung unter statischer und quasi-statischer Einwirkung BHA-I und BHA-I A4

Anhang 16



**Tabelle 24:** Bemessungsverfahren A – nach CEN/TS 1992-4: 2009: Charakteristische Werte bei Querbeanspruchung unter statischer und quasi-statischer Einwirkung für BHA und BHA A4

Dübeltyp BHA S, SK, B, H und BHA S, SK, B, H A4		BHA 10	BHA 12	BHA 15	BHA 18	BHA 24	BHA 28	BHA 32
<b>Charakteristische Quertragfähigkeit Stahlversagen ohne Hebelarm</b>								
BHA S	$V_{Rk,s}$ [kN]	18	33	59	76	146	174	217
BHA B + BHA H	$V_{Rk,s}$ [kN]	16	27	41	62	119	146	169
BHA S A4, BHA B A4, BHA H A4	$V_{Rk,s}$ [kN]	18	28	43	66	119	-	-
BHA SK für $t_{fix}$ standard	$V_{Rk,s}$ [kN]	18	33	59	76	-	-	-
BHA SK A4 für $t_{fix}$ standard	$V_{Rk,s}$ [kN]	18	28	43	66	-	-	-
$t_{fix}$ standard für BHA SK	$t_{fix}$ [mm]	$\geq 10$	$\geq 10$	$\geq 15$	$\geq 15$	-	-	-
BHA SK für $t_{fix}$ reduziert	$V_{Rk,s}$ [kN]	8	14	23	34	-	-	-
BHA SK A4 für $t_{fix}$ reduziert	$V_{Rk,s}$ [kN]	7	13	20	30	-	-	-
$t_{fix}$ reduziert für BHA SK	$t_{fix}$ [mm]	$< 10$	$< 10$	$< 15$	$< 15$	-	-	-
Teilsicherheitsbeiwert	$\gamma_{Ms}^{1)}$ [-]	1,25						
<b>Charakteristische Quertragfähigkeit Stahlversagen mit Hebelarm</b>								
Biegemoment BHA	$M_{Rk,s}^0$ [Nm]	12	30	60	105	266	518	896
Biegemoment BHA A4	$M_{Rk,s}^0$ [Nm]	11	26	52	92	232	-	-
Teilsicherheitsbeiwert	$\gamma_{Ms}^{1)}$	1,25						
Duktilitätsfaktor	$k_2$ [-]	1,0						
<b>Betonausbruch auf der lastabgewandten Seite</b>								
Faktor in Gleichung (16) CEN/TS 1992-4-4:2009, Abschnitt 6.2.2.3	$k_3$ [-]	1,0	2,0					
Teilsicherheitsbeiwert	$\gamma_{Mcp}^{1)}$	1,5 <sup>2)</sup>						
<b>Betonkantenbruch</b>								
wirksame Dübellänge bei Querlast	$l_f$ [mm]	40	60	70	80	100	125	150
wirksamer Außendurchmesser	$d_{nom}$ [mm]	10	12	15	18	24	28	32
Teilsicherheitsbeiwert	$\gamma_{Mc}^{1)}$	1,5 <sup>2)</sup>						

<sup>1)</sup> Sofern andere nationale Regelungen fehlen.

<sup>2)</sup> In diesem Wert ist der Teilsicherheitsbeiwert  $\gamma_{inst} = 1,0$  enthalten.

BTI Hochleistungsanker BHA, BHA-I

Bemessungsverfahren A – nach CEN/TS 1992-4: 2009: Charakteristische Werte bei Querbeanspruchung unter statischer und quasi-statischer Einwirkung für BHA und BHA A4

Anhang 17

**Tabelle 25:** Bemessungsverfahren A – nach CEN/TS 1992-4: 2009: Charakteristische Werte bei Querbeanspruchung unter statischer und quasi-statischer Einwirkung für BHA-I und BHA-I A4

Dübeltyp BHA-I und BHA-I A4		BHA 12/M6 I	BHA 12/M8 I	BHA 15/M10 I	BHA 15/M12 I
<b>Charakteristische Quertragfähigkeit Stahlversagen ohne Hebelarm</b>					
Dübel mit Schraube oder Gewindestange nach DIN EN ISO 898					
Stahl Festigkeitsklasse 5.8	$V_{Rk,s}$ [kN]	5	9	15	21
Stahl Festigkeitsklasse 6.8	$V_{Rk,s}$ [kN]	6	11	18	24
Stahl Festigkeitsklasse 8.8	$V_{Rk,s}$ [kN]	8	14	23	24
Teilsicherheitsbeiwert	$\gamma_{Ms}^{1)}$	1,25			
Dübel mit Schraube oder Gewindestange nach DIN EN ISO 3506					
Stahl Festigkeitsklasse A50	$V_{Rk,s}$ [kN]	5	9	15	21
Teilsicherheitsbeiwert	$\gamma_{Ms}^{1)}$	2,38			
Stahl Festigkeitsklasse A70	$V_{Rk,s}$ [kN]	7	13	20	30
Teilsicherheitsbeiwert	$\gamma_{Ms}^{1)}$	1,56			
Stahl Festigkeitsklasse A80	$V_{Rk,s}$ [kN]	8	15	23	32
Teilsicherheitsbeiwert	$\gamma_{Ms}^{1)}$	1,33			
<b>Charakteristische Quertragfähigkeit Stahlversagen mit Hebelarm</b>					
Dübel mit Schraube oder Gewindestange nach DIN EN ISO 898					
Stahl Festigkeitsklasse 5.8	$M_{Rk,s}^0$ [Nm]	8	19	37	65
Stahl Festigkeitsklasse 6.8	$M_{Rk,s}^0$ [Nm]	9	23	44	78
Stahl Festigkeitsklasse 8.8	$M_{Rk,s}^0$ [Nm]	12	30	60	105
Teilsicherheitsbeiwert	$\gamma_{Ms}^{1)}$	1,25			
Dübel mit Schraube oder Gewindestange nach DIN EN ISO 3506					
Stahl Festigkeitsklasse A50	$M_{Rk,s}^0$ [Nm]	8	19	37	65
Teilsicherheitsbeiwert	$\gamma_{Ms}^{1)}$	2,38			
Stahl Festigkeitsklasse A70	$M_{Rk,s}^0$ [Nm]	11	26	52	92
Teilsicherheitsbeiwert	$\gamma_{Ms}^{1)}$	1,56			
Stahl Festigkeitsklasse A80	$M_{Rk,s}^0$ [Nm]	12	30	60	105
Teilsicherheitsbeiwert	$\gamma_{Ms}^{1)}$	1,33			
Duktilitätsfaktor	$k_2$ [-]	1,0			
<b>Betonausbruch auf der lastabgewandten Seite</b>					
Faktor in Gleichung (16) CEN/TS 1992-4-4:2009, Abschnitt 6.2.2.3	$k_3$ [-]	2,0			
Teilsicherheitsbeiwert	$\gamma_{Mcp}^{1)}$	1,5 <sup>2)</sup>			
<b>Betonkantenbruch</b>					
wirksame Dübellänge bei Querlast	$l_f$ [mm]	60		70	
wirksamer Außendurchmesser	$d_{nom}$ [mm]	12		15	
Teilsicherheitsbeiwert	$\gamma_{Mc}^{1)}$	1,5 <sup>2)</sup>			

<sup>1)</sup> Sofern andere nationale Regelungen fehlen.

<sup>2)</sup> In diesem Wert ist der Teilsicherheitsbeiwert  $\gamma_{inst} = 1,0$  enthalten.

BTI Hochleistungsanker BHA, BHA-I

Bemessungsverfahren A – nach CEN/TS 1992-4: 2009: Charakteristische Werte bei Querbeanspruchung unter statischer und quasi-statischer Einwirkung für BHA-I und BHA-I A4

Anhang 18

**Tabelle 26:** Bemessungsverfahren A – nach CEN/TS 1992-4: 2009: Charakteristische Werte bei Zuglast unter Brandbeanspruchung

Dübeltyp	R30			R60		
	$N_{Rk,s,fi,30}$ [kN]	$N_{Rk,p,fi,30}$ [kN]	$N_{Rk,c,fi,30}^0$ [kN]	$N_{Rk,s,fi,60}$ [kN]	$N_{Rk,p,fi,60}$ [kN]	$N_{Rk,c,fi,60}^0$ [kN]
BHA 10 (A4)	0,2	1,8	1,8	0,2	1,8	1,8
BHA 12 (A4)	2,0	3,0	5,0	1,3	3,0	5,0
BHA 15 (A4)	3,2	4,0	7,4	2,3	4,0	7,4
BHA 18 (A4)	4,8	6,3	10,3	3,9	6,3	10,3
BHA 24 (A4)	8,9	9,0	18,0	7,3	9,0	18,0
BHA 28	13,9	12,6	31,4	11,3	12,6	31,4
BHA 32	20,0	16,5	49,6	16,3	16,5	49,6
BHA 12/M6 I (A4) 5.8/A50 <sup>1)</sup>	0,1	2,3	5,0	0,1	2,3	5,0
Mit Stahl 8.8, A70, A80 <sup>1)</sup>	0,2			0,2		
BHA 12/M8 I (A4) 5.8/A50 <sup>1)</sup>	1,3			0,8		
Mit Stahl 8.8, A70, A80 <sup>1)</sup>	2,0	3,0	7,4	1,3	3,0	7,4
BHA 15/M10 I (A4) 5.8/A50 <sup>1)</sup>	2,0			1,4		
Mit Stahl 8.8, A70, A80 <sup>1)</sup>	3,2			2,3		
BHA 15/M12 I (A4) 5.8/A50 <sup>1)</sup>	3,0	3,0	7,4	2,4	3,0	7,4
Mit Stahl 8.8, A70, A80 <sup>1)</sup>	4,8			3,9		
Dübeltyp	R90			R120		
	$N_{Rk,s,fi,90}$ [kN]	$N_{Rk,p,fi,90}$ [kN]	$N_{Rk,c,fi,90}^0$ [kN]	$N_{Rk,s,fi,120}$ [kN]	$N_{Rk,p,fi,120}$ [kN]	$N_{Rk,c,fi,120}^0$ [kN]
BHA 10 (A4)	0,1	1,8	1,8	0,1	1,5	1,5
BHA 12 (A4)	0,6	3,0	5,0	0,2	2,4	4,0
BHA 15 (A4)	1,4	4,0	7,4	1,0	3,2	5,9
BHA 18 (A4)	3,0	6,3	10,3	2,6	5,0	8,2
BHA 24 (A4)	5,6	9,0	18,0	4,8	7,2	14,4
BHA 28	8,8	12,6	31,4	7,5	10,1	25,2
BHA 32	12,6	16,5	49,6	10,8	13,2	39,7
BHA 12/M6 I (A4) 5.8/A50 <sup>1)</sup>	0,1	2,3	5,0	0,1	1,8	4,0
Mit Stahl 8.8, A70, A80 <sup>1)</sup>	0,1			0,1		
BHA 12/M8 I (A4) 5.8/A50 <sup>1)</sup>	0,4			0,1		
Mit Stahl 8.8, A70, A80 <sup>1)</sup>	0,6	3,0	7,4	0,2	2,4	5,9
BHA 15/M10 I (A4) 5.8/A50 <sup>1)</sup>	0,9			0,6		
Mit Stahl 8.8, A70, A80 <sup>1)</sup>	1,4			1,0		
BHA 15/M12 I (A4) 5.8/A50 <sup>1)</sup>	1,9	3,0	7,4	1,6	2,4	5,9
Mit Stahl 8.8, A70, A80 <sup>1)</sup>	3,0			2,6		

Dübeltyp	BHA 10	BHA 12 BHA 12-I	BHA 15 BHA 15-I	BHA 18	BHA 24	BHA 28	BHA 32
Achs- abstand	$s_{Cr,N}$ [mm]	4x $h_{ef}$					
	$s_{min}$ [mm]	40	60	70	80	100	125
Rand- abstand	$c_{cr,n}$ [mm]	2 x $h_{ef}$					
	$c_{min}$ [mm]	Bei mehrseitiger Brandbeanspruchung $c_{min} \geq 300$ mm					

<sup>1)</sup> Zwischenwerte dürfen linear interpoliert werden.

Sofern andere nationale Regelungen fehlen, wird der Teilsicherheitsbeiwert der Tragfähigkeit unter Brandbeanspruchung  $\gamma_{M,fi} = 1,0$  empfohlen.

BTI Hochleistungsanker BHA, BHA-I

Bemessungsverfahren A – nach CEN/TS 1992-4: 2009 und TR20: Charakteristische Werte bei Zuglast unter Brandbeanspruchung

Anhang 19

**Tabelle 27:** Bemessungsverfahren A – nach CEN/TS 1992-4: 2009: Charakteristische Werte bei Querlast unter Brandbeanspruchung.

Dübeltyp	R30		R60	
	$V_{Rk,s,fi,30}$ [kN]	$M^0_{Rk,s,fi,30}$ [Nm]	$V_{Rk,s,fi,60}$ [kN]	$M^0_{Rk,s,fi,60}$ [Nm]
BHA 10 (A4)	0,3	0	0,3	0
BHA 12 (A4)	2,0	2	1,3	1
BHA 15 (A4)	3,2	4	2,3	3
BHA 18 (A4)	4,8	7	3,9	6
BHA 24 (A4)	8,9	19	7,3	15
BHA 28	13,9	37	11,3	30
BHA 32	20,0	64	16,3	52
BHA 12/M6 I (A4) 5.8/A50	0,2	0	0,2	0
Mit Stahl 8.8, A70, A80	0,3	0	0,3	0
BHA 12/M8 I (A4) 5.8/A50	1,3	1	0,8	1
Mit Stahl 8.8, A70, A80	2,0	2	1,3	1
BHA 15/M10 I (A4) 5.8/A50	2,0	3	1,4	2
Mit Stahl 8.8, A70, A80	3,2	4	2,3	3
BHA 15/M12 I (A4) 5.8/A50	3,0	4	2,4	4
Mit Stahl 8.8, A70, A80	4,8	7	3,9	6
	R90		R120	
	$V_{Rk,s,fi,90}$ [kN]	$M^0_{Rk,s,fi,90}$ [Nm]	$V_{Rk,s,fi,120}$ [kN]	$M^0_{Rk,s,fi,120}$ [Nm]
BHA 10 (A4)	0,2	0	0,1	0
BHA 12 (A4)	0,6	1	0,2	0
BHA 15 (A4)	1,4	2	1,0	1
BHA 18 (A4)	3,0	5	2,6	4
BHA 24 (A4)	5,6	12	4,8	10
BHA 28	8,8	23	7,5	20
BHA 32	12,6	40	10,8	34
BHA 12/M6 I (A4) 5.8/A50	0,1	0	0,1	0
Mit Stahl 8.8, A70, A80	0,2	0	0,1	0
BHA 12/M8 I (A4) 5.8/A50	0,4	1	0,1	0
Mit Stahl 8.8, A70, A80	0,6	1	0,2	0
BHA 15/M10 I (A4) 5.8/A50	0,9	2	0,6	1
Mit Stahl 8.8, A70, A80	1,4	3	1,0	1
BHA 15/M12 I (A4) 5.8/A50	1,9	4	1,6	3
Mit Stahl 8.8, A70, A80	3,0	6	2,6	4

**Betonausbruch auf der lastabgewandten Seite:** Nach Gleichung (16) CEN/TS 1992-4-4: 2009, Abschnitt 6.2.2.3, ist der  $k_3$ -Faktor 2,0 für BHA 12-32, bzw. 1,0 bei BHA 10 und die Werte  $N_{Rk,c,fi}$  der Tabelle 26 sind anzuwenden.

**Betonkantenbruch:** Der charakteristische Widerstand  $V^0_{Rk,c,fi}$  in Beton C20/25 bis C50/60 ist zu ermitteln mit:  $V^0_{Rk,c,fi} = 0,25 \times V^0_{Rk,c}$  (R30, R60, R90)  $V^0_{Rk,c,fi} = 0,20 \times V^0_{Rk,c}$  (R120) mit  $V^0_{Rk,c}$  als Ausgangswert des charakteristischen Widerstandes im gerissenen Beton C20/25 unter Normaltemperatur entsprechend CEN/TS 1992-4-4: 2009, Abschnitt 5.2.2.4.

Sofern andere nationale Regelungen fehlen, wird der Teilsicherheitsbeiwert der Tragfähigkeit unter Brandbeanspruchung  $\gamma_{M,fi} = 1,0$  empfohlen.

BTI Hochleistungsanker BHA, BHA-I

Bemessungsverfahren A – nach CEN/TS 1992-4: 2009 und TR20: Charakteristische Werte bei Querlast unter Brandbeanspruchung

Anhang 20

Die empfohlenen seismischen Leistungskategorien sind in Tabelle 28 angegeben. Der Wert  $a_g$  oder das Produkt  $a_g \cdot S$  welche in einem Mitgliedstaat verwendet werden, um Schwellenwerte für die Seismizitätsklassen zu definieren, kann dem nationalen Anhang der EN 1998-1:2004 entnommen werden. Dieser Wert kann von den in Tabelle 28 aufgeführten Werten abweichen. Darüber hinaus liegt die Zuordnung der seismischen Leistungskategorien C1 und C2 zu den Seismizitätsklassen und den Bedeutungskategorien der Gebäude in der Verantwortung jedes einzelnen Mitgliedstaats.

**Tabelle 28:** Empfohlene seismische Leistungskategorien für Anker

Seismizitätsgrad <sup>1)</sup>		Bedeutungskategorie gemäß EN 1998-1:2004, 4.2.5			
Klasse	$a_g \cdot S^3)$	I	II	III	IV
Sehr gering <sup>2)</sup>	$a_g \cdot S \leq 0,05 \text{ g}$	Keine zusätzliche Anforderung			
Gering <sup>2)</sup>	$0,05 \text{ g} < a_g \cdot S \leq 0,1 \text{ g}$	C1	C1 <sup>4)</sup> oder C2 <sup>5)</sup>	C2	
> gering	$a_g \cdot S > 0,1 \text{ g}$	C1	C2		

<sup>1)</sup> Die Werte zur Bestimmung des Seismizitätsgrades können dem nationalen Anhang der EN 1998-1:2004 entnommen werden.

<sup>2)</sup> Definition nach EN 1998-1:2004, 3.2.1.

<sup>3)</sup>  $a_g$  = Bemessungs-Bodenbeschleunigung für Baugrundklasse A (EN 1998-1:2004, 3.2.1).

<sup>4)</sup> C1 für die Befestigung von nicht-tragenden Bauteilen an Gebäuden

<sup>5)</sup> C2 für die Befestigung von tragenden Bauteilen an Gebäuden

Der charakteristische Widerstand unter seismischer Einwirkung  $R_{k,seis}$  eines Befestigungselementes ist wie folgt zu ermitteln:

$$R_{k,seis} = \alpha_{gap} \times \alpha_{seis} \times R_{k,seis}^0$$

Der charakteristische Grundwiderstand unter seismischer Einwirkung  $R_{k,seis}^0$  für die Versagensarten Stahlversagen und Herausziehen bei zentrischer Zuglast sowie Stahlversagen bei Querlast ist Tabelle 30 zu entnehmen. Für alle anderen Versagensarten ist  $R_{k,seis}^0$  analog zur Bemessung unter statischer und quasi-statischer Einwirkung nach Tabellen 22 und 24 zu bestimmen. Die Abminderungsfaktoren  $\alpha_{seis}$  und  $\alpha_{gap}$  sind in Tabelle 29 angegeben.

**Tabelle 29:** Abminderungsfaktoren  $\alpha_{seis}$  und  $\alpha_{gap}$

Lastrichtung	Versagensart	$\alpha_{seis}$		$\alpha_{gap}$	
		Einzelanker	Ankergruppe	Befestigungen mit Lochspiel <sup>1)</sup>	Befestigungen ohne Lochspiel <sup>1)</sup>
Zentrischer Zug	Stahlversagen	1,00	1,00	1,00	1,00
	Herausziehen	1,00	0,85		
	Betonausbruch	0,85	0,75		
	Spalten	1,00	0,85		
Querzug	Stahlversagen	1,00	0,85	0,50	1,00
	Betonkantenbruch	1,00	0,85		
	Betonausbruch auf der lastabgewandten Seite	0,85	0,75		

<sup>1)</sup> Verbindungen mit Lochspiel gemäß CEN/TS 1992-4-4: 2009, Tabelle 1

BTI Hochleistungsanker BHA, BHA-I

Empfohlene seismische Leistungskategorien und Abminderungsfaktoren für Lasten unter seismischer Einwirkung BHA

Anhang 21

**Tabelle 30:** Charakteristische Werte unter seismischer Einwirkung gültig für Leistungskategorie C1 für BHA

		BHA 12	BHA 15	BHA 18	BHA 24	BHA 28	BHA 32
<b>Charakteristische Zugtragfähigkeit Stahlversagen</b>							
Dübeltyp BHA S, SK, B, H	$N_{Rk,s,seis}^0$ [kN]	29,3	46,4	67,4	125,3	195,8	282,0
Dübeltyp BHA S, SK, B, H	$\gamma_{Ms,seis}^1$ [-]	1,5					
<b>Charakteristische Zugtragfähigkeit Herausziehen</b>							
Dübeltyp BHA S, SK, B, H	$N_{Rk,p,seis}^0$ [kN]	12,0	16,0	25,0	36,0	50,3	66,1
Dübeltyp BHA S, SK, B, H	$\gamma_{Mp,seis}^1$ [-]	1,5					
<b>Charakteristische Quertragfähigkeit Stahlversagen ohne Hebelarm</b>							
Dübeltyp BHA S, SK	$V_{Rk,s,seis}^0$ [kN]	25	41	60	123	141	200
Dübeltyp BHA B, H	$V_{Rk,s,seis}^0$ [kN]	17	30	46	103	117	169
Dübeltyp BHA S, SK, B, H	$\gamma_{Ms,seis}^1$ [-]	1,25					

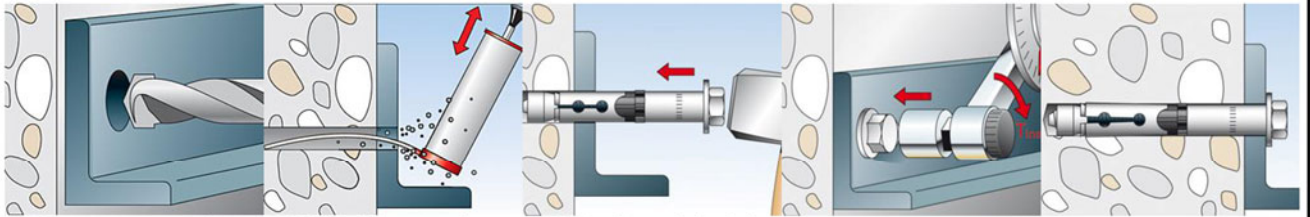
<sup>1)</sup> Sofern andere nationale Regelungen fehlen.

BTI Hochleistungsanker BHA, BHA-I

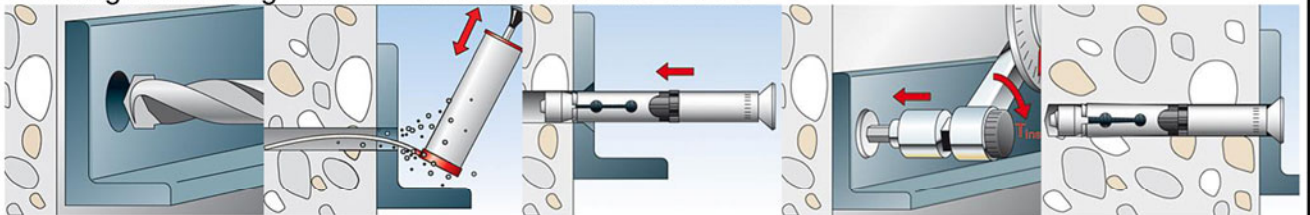
Charakteristische Werte für Lasten unter seismischer Einwirkung BHA

Anhang 22

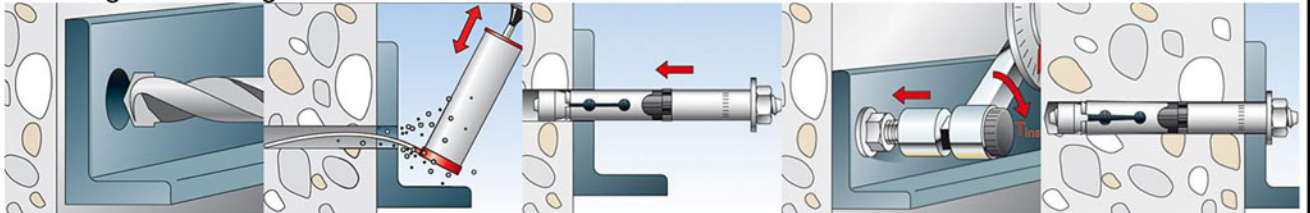
**Montageanweisung für den BTI Hochleistungsanker  
BHA 10 - BHA 32 und BHA 10 A4 - BHA 24 A4**



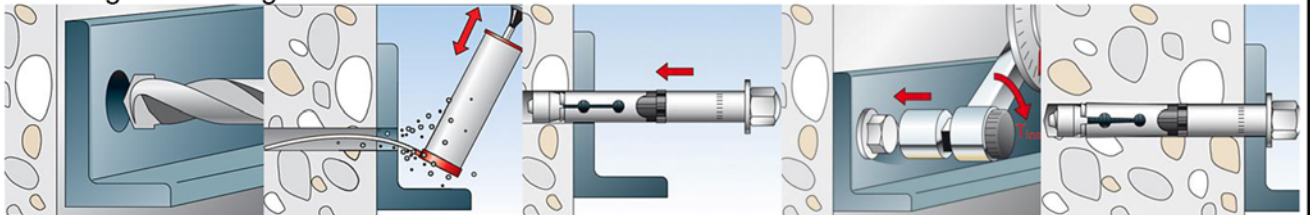
Montageanweisung BHA 10 - 32 S und BHA 10-24 S A4



Montageanweisung BHA 10 - 18 SK und BHA 10-18 SK A4



Montageanweisung BHA 10 - 32 B und BHA 10-24 B A4



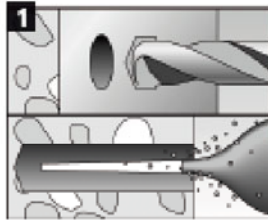
Montageanweisung BHA 10 - 24 H und BHA 10-24 H A4

BTI Hochleistungsanker BHA, BHA-I

Montageanweisung BHA und BHA A4

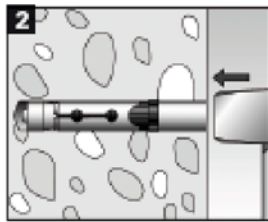
Anhang 23

### Montageanweisung für den BTI Hochleistungsanker Innengewinde BHA-I und BHA-I A4

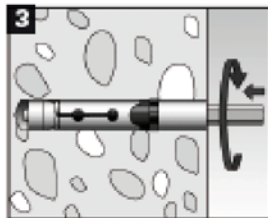


Überprüfung, ob sich der Anker beim Transport gelockert hat. Falls ja, die Konusmutter anziehen bis sie an der Spreizhülse anliegt.

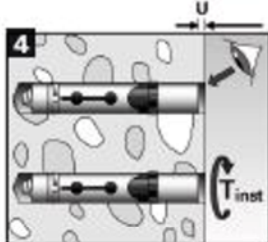
1.) Bohrloch erstellen und reinigen.



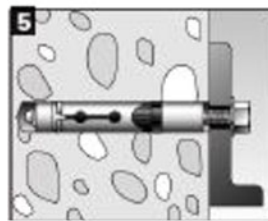
2.) Einschlagen des Dübels mit einem Hammer bündig zur Betonoberfläche.



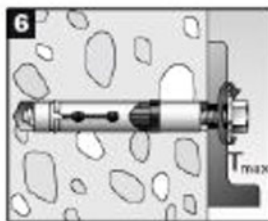
3.) Anziehen des Ankers. Das Anziehen mit dem im Pack beiliegenden Sechskantschlüssel wird empfohlen. Andere Anziehmöglichkeiten sind erlaubt.



4.) Der Anker muss entweder auf 3-5 mm Unterstand zur Betonoberfläche angezogen **oder** das definierte Montagedrehmoment  $T_{inst}$  muss aufgebracht werden. Nur eine der beiden Bedingungen muss erfüllt sein.



5.) Verbinden des Anbauteils mit dem Anker über ein geeignetes Befestigungsmittel. Die Länge des Befestigungsmittels muss bestimmt werden in Abhängigkeit von der Anbauteildicke  $t_{fix}$ , zulässigen Toleranzen, der vorhandenen Innengewindelänge  $l_{s,max}$  und  $l_{s,min}$  einschließlich des Unterstandes U.



6.) Anziehen des Befestigungsmittels mit einem Montagedrehmoment  $\leq T_{max}$ .

BTI Hochleistungsanker BHA, BHA-I

Montageanweisung BHA-I und BHA-I A4

Anhang 24