



## Europäische Technische Zulassung ETA-11/0145

Handelsbezeichnung  
*Trade name*

fischer-Zykon-Plattenanker FZP II  
*fischer-Zykon-panel anchor FZP II*

Zulassungsinhaber  
*Holder of approval*

fischerwerke GmbH & Co. KG  
Weinhalde 14 -18  
72178 Waldachtal  
DEUTSCHLAND

Zulassungsgegenstand  
und Verwendungszweck  
*Generic type and use  
of construction product*

Spezialanker zur rückseitigen Befestigung von Fassadenplatten aus  
ausgewählten Naturwerksteinen nach EN 1469  
*Special Anchor for the rear fixing of façade panels made of selected  
natural stones according to EN 1469*

Geltungsdauer:  
*Validity:* vom  
*from*  
bis  
*to*

30. Juni 2013  
30. Juni 2018

Herstellwerk  
*Manufacturing plant*

fischerwerke

Diese Zulassung umfasst  
*This Approval contains*

28 Seiten einschließlich 19 Anhänge  
*28 pages including 19 annexes*

Diese Zulassung ersetzt  
*This Approval replaces*

ETA-11/0145 mit Geltungsdauer vom 05.04.2011 bis 05.04.2016  
*ETA-11/0145 with validity from 05.04.2011 to 05.04.2016*

## I RECHTSGRUNDLAGEN UND ALLGEMEINE BESTIMMUNGEN

- 1 Diese europäische technische Zulassung wird vom Deutschen Institut für Bautechnik erteilt in Übereinstimmung mit:
  - der Richtlinie 89/106/EWG des Rates vom 21. Dezember 1988 zur Angleichung der Rechts- und Verwaltungsvorschriften der Mitgliedstaaten über Bauprodukte<sup>1</sup>, geändert durch die Richtlinie 93/68/EWG des Rates<sup>2</sup> und durch die Verordnung (EG) Nr. 1882/2003 des Europäischen Parlaments und des Rates<sup>3</sup>;
  - dem Gesetz über das In-Verkehr-Bringen von und den freien Warenverkehr mit Bauprodukten zur Umsetzung der Richtlinie 89/106/EWG des Rates vom 21. Dezember 1988 zur Angleichung der Rechts- und Verwaltungsvorschriften der Mitgliedstaaten über Bauprodukte und anderer Rechtsakte der Europäischen Gemeinschaften (Bauproduktengesetz - BauPG) vom 28. April 1998<sup>4</sup>, zuletzt geändert durch Art. 2 des Gesetzes vom 8. November 2011<sup>5</sup>;
  - den Gemeinsamen Verfahrensregeln für die Beantragung, Vorbereitung und Erteilung von europäischen technischen Zulassungen gemäß dem Anhang zur Entscheidung 94/23/EG der Kommission<sup>6</sup>.
- 2 Das Deutsche Institut für Bautechnik ist berechtigt zu prüfen, ob die Bestimmungen dieser europäischen technischen Zulassung erfüllt werden. Diese Prüfung kann im Herstellwerk erfolgen. Der Inhaber der europäischen technischen Zulassung bleibt jedoch für die Konformität der Produkte mit der europäischen technischen Zulassung und deren Brauchbarkeit für den vorgesehenen Verwendungszweck verantwortlich.
- 3 Diese europäische technische Zulassung darf nicht auf andere als die auf Seite 1 aufgeführten Hersteller oder Vertreter von Herstellern oder auf andere als die auf Seite 1 dieser europäischen technischen Zulassung hinterlegten Herstellwerke übertragen werden.
- 4 Das Deutsche Institut für Bautechnik kann diese europäische technische Zulassung widerrufen, insbesondere nach einer Mitteilung der Kommission aufgrund von Art. 5 Abs. 1 der Richtlinie 89/106/EWG.
- 5 Diese europäische technische Zulassung darf - auch bei elektronischer Übermittlung - nur ungekürzt wiedergegeben werden. Mit schriftlicher Zustimmung des Deutschen Instituts für Bautechnik kann jedoch eine teilweise Wiedergabe erfolgen. Eine teilweise Wiedergabe ist als solche zu kennzeichnen. Texte und Zeichnungen von Werbebroschüren dürfen weder im Widerspruch zu der europäischen technischen Zulassung stehen noch diese missbräuchlich verwenden.
- 6 Die europäische technische Zulassung wird von der Zulassungsstelle in ihrer Amtssprache erteilt. Diese Fassung entspricht vollständig der in der EOTA verteilten Fassung. Übersetzungen in andere Sprachen sind als solche zu kennzeichnen.

<sup>1</sup> Amtsblatt der Europäischen Gemeinschaften L 40 vom 11. Februar 1989, S. 12

<sup>2</sup> Amtsblatt der Europäischen Gemeinschaften L 220 vom 30. August 1993, S. 1

<sup>3</sup> Amtsblatt der Europäischen Union L 284 vom 31. Oktober 2003, S. 25

<sup>4</sup> Bundesgesetzblatt Teil I 1998, S. 812

<sup>5</sup> Bundesgesetzblatt Teil I 2011, S. 2178

<sup>6</sup> Amtsblatt der Europäischen Gemeinschaften L 17 vom 20. Januar 1994, S. 34

## II BESONDERE BESTIMMUNGEN DER EUROPÄISCHEN TECHNISCHEN ZULASSUNG

### 1 Beschreibung des Produkts und des Verwendungszwecks

#### 1.1 Beschreibung des Bauprodukts

Der fischer-Zykon-Plattenanker FZP II ist ein Spezialanker in den Größen M 6, M 8 und M 10, der aus einem Konusbolzen (mit Außengewinde oder Innengewinde), einem Spreizteil und einer Hülse sowie ggf. einer Mutter besteht. Konusbolzen und Spreizteil bestehen aus nichtrostendem Stahl. Die Hülse besteht aus nichtrostendem Stahl oder Carbon (CFK). Die Mutter besteht aus nichtrostendem Stahl oder Aluminium. Der Anker wird in ein hinterschnittenes Bohrloch gesteckt und durch Eindrehen oder Eintreiben der Hülse formschlüssig gesetzt und verankert.

Im Anhang 1 ist der Anker im eingebauten Zustand dargestellt.

#### 1.2 Verwendungszweck

Der Anker darf für die rückseitige Befestigung von Fassadenplatten aus Naturwerkstein nach EN 1469:2004 verwendet werden. Die Fassadenplatten müssen EN 1469:2004 und den Zeichnungen und Angaben der Anhänge entsprechen und dürfen nur aus den in Tabelle 1 aufgeführten Naturwerksteinen bestehen. Es muss sichergestellt sein, dass der verwendete Naturwerkstein frei von Klüftungen und mechanisch wirksamen Rissen und Alterierungen ist.

Tabelle 1: Ausgewählte Naturwerksteine

	Gesteinsgruppe	Naturwerksteine
I	hochwertige Tiefengesteine (Plutonite)	z.B. Granit, Granitit, Syenit, Tonalit, Diorit, Monzonit, Gabbro
II	Metamorphite mit "Hartgesteins-Charakter"	z.B.: Quarzit, Granulit, Gneis, Migmatit
III	hochwertige Ergussgesteine (Vulkanite) <sup>7</sup>	Basalt und Basaltlava
IV	Sedimentgesteine mit "Hartgesteins-Charakter" <sup>8 9</sup>	Sandstein und Kalkstein

Die Fassadenplatten mit rückseitiger Befestigung durch den Anker dürfen für vorgehängte Fassaden verwendet werden. Im Regelfall ist jede Fassadenplatte technisch zwängungsfrei mit vier Ankern in Rechteckanordnung auf einer geeigneten Unterkonstruktion zu befestigen.

Der Anker darf unter den Bedingungen trockener Innenräume sowie auch im Freien (einschließlich Industriatmosphäre und Meeresnähe) verwendet werden, wenn keine besonders aggressiven Bedingungen vorliegen. Zu diesen besonders aggressiven Bedingungen gehören, z. B. ständiges, abwechselndes Eintauchen in Seewasser oder der Bereich der Spritzzone von Seewasser, chlorhaltige Atmosphäre in Schwimmbadhallen oder Atmosphäre mit extremer chemischer Verschmutzung (z. B. bei Rauchgas-Entschwefelungsanlagen oder Straßentunneln, in denen Enteisungsmittel verwendet werden).

<sup>7</sup> Bei Fassadenplatten aus Basalt muss die Rohdichte mindestens 2.7 kg/dm<sup>3</sup> und bei Basaltlava mindestens 2.2 kg/dm<sup>3</sup>; es dürfen keine schädlichen Bestandteile (vgl. Sonnenbrennerbasalt) vorhanden sein.

<sup>8</sup> Bei Fassadenplatten aus Sandstein muss die Rohdichte mindestens 2.1 kg/dm<sup>3</sup> betragen.

<sup>9</sup> Bei Fassadenplatten aus Natursteinen, die Anisotropieebenen aufweisen, darf der Unterschied zwischen den Biegefestigkeiten ermittelt parallel zur Schichtebene und senkrecht zu den Kanten der Schichtebene nicht mehr als um 50 % betragen.

Die Anforderungen dieser europäischen technischen Zulassung beruhen auf der Annahme einer vorgesehenen Nutzungsdauer des Ankers von 50 Jahren. Die Angaben über die Nutzungsdauer können nicht als Herstellergarantie ausgelegt werden, sondern sind lediglich als Hilfsmittel zur Auswahl des richtigen Produkts angesichts der erwarteten wirtschaftlich angemessenen Nutzungsdauer des Bauwerks zu betrachten.

## 2 Merkmale des Produkts und Nachweisverfahren

### 2.1 Merkmale des Produkts

Der Anker entspricht den Zeichnungen und Angaben in Anhang 2. Die in Anhang 2 nicht angegebenen Werkstoffkennwerte, Abmessungen und Toleranzen des Ankers müssen den in der technischen Dokumentation<sup>10</sup> dieser europäischen technischen Zulassung festgelegten Angaben entsprechen.

Der Anker erfüllt die Anforderungen der Brandverhaltensklasse A1 gemäß den Vorschriften der Entscheidung 96/603/EG der Europäischen Kommission (in geänderter Fassung 2000/605/EG) ohne die Notwendigkeit einer Prüfung auf der Grundlage der Auflistung in dieser Entscheidung.

In Ergänzung zu den besonderen Bestimmungen dieser ETA, die sich auf gefährliche Stoffe beziehen, können im Geltungsbereich dieser Zulassung weitere Anforderungen an das Produkt gestellt werden (z. B. umgesetzte europäische Gesetzgebung und nationale Rechts- und Verwaltungsvorschriften). Um die Bestimmungen der EG-Bauproduktenrichtlinie zu erfüllen, müssen diese Anforderungen, sofern sie gelten, ebenfalls eingehalten werden.

Die charakteristischen Werte für die Bemessung der Fassadenplatten mit rückseitiger Befestigung durch den Anker sind im Anhang 5 angegeben.

Jeder Anker ist mit dem Herstellerkennzeichen und der Ankergröße gemäß Anhang 2 gekennzeichnet.

Der Anker ist als Befestigungseinheit (Konusbolzen, Spreizteil, Hülse) zu verpacken und zu liefern. Die Mutter kann separat verpackt und geliefert werden.

### 2.2 Nachweisverfahren

Die Beurteilung der Brauchbarkeit des Ankers für den vorgesehenen Verwendungszweck hinsichtlich der Anforderungen an die Nutzungssicherheit im Sinne der wesentlichen Anforderung 4 der Richtlinie 89/106/EWG erfolgte auf Basis der nachfolgend aufgeführten Versuche:

- (1) zentrische Zugversuche
- (2) Querzugversuche
- (3) Schrägzugversuche
- (4) Bauteilversuche
- (5) Versuche zur Funktionsfähigkeit unter wiederholter Belastung
- (6) Versuche zur Funktionsfähigkeit unter Dauerlast
- (7) Versuche zur Funktionsfähigkeit unter Frost/Tau-Bedingungen (25 Frost/Tau-Wechsel)
- (8) Versuche zur Funktionsfähigkeit nach Wasseraufnahme

<sup>10</sup>

Die technische Dokumentation, welche Bestandteil dieser europäischen technischen Zulassung ist, umfasst alle für Herstellung und Einbau erforderlichen Angaben des Inhabers dieser ETA, dies sind insbesondere die Werkzeichnungen und die Einbauanweisung. Der vertraulich zu behandelnde Teil ist beim Deutschen Institut für Bautechnik hinterlegt und wird nur, soweit dies für die Aufgaben der in das Verfahren der Konformitätsbescheinigung eingeschalteten zugelassenen Stelle bedeutsam ist, dieser ausgehändigt

### 3 Bescheinigung der Konformität des Produkts und CE-Kennzeichnung

#### 3.1 System der Konformitätsbescheinigung

Gemäß Mitteilung der Europäischen Kommission<sup>11</sup> ist das System 2 (ii)-1 (bezeichnet als System 2+) der Konformitätsbescheinigung anzuwenden.

Dieses System der Konformitätsbescheinigung ist im Folgenden beschrieben:

System 2+: Konformitätserklärung des Herstellers für das Produkt aufgrund von:

(a) Aufgaben des Herstellers:

- (1) Erstprüfung des Produkts;
- (2) werkseigene Produktionskontrolle;
- (3) Prüfung von im Werk entnommenen Proben nach festgelegtem Prüfplan.

(b) Aufgaben der zugelassenen Stelle:

- (4) Zertifizierung der werkseigenen Produktionskontrolle aufgrund von:
  - Erstinspektion des Werkes und der werkseigenen Produktionskontrolle;
  - laufende Überwachung, Beurteilung und Anerkennung der werkseigenen Produktionskontrolle.

#### 3.2 Zuständigkeit

##### 3.2.1 Aufgaben des Herstellers

###### 3.2.1.1 Werkseigene Produktionskontrolle

Der Hersteller muss eine ständige Eigenüberwachung der Produktion durchführen. Alle vom Hersteller vorgegebenen Daten, Anforderungen und Vorschriften sind systematisch in Form schriftlicher Betriebs- und Verfahrensanweisungen festzuhalten. Die werkseigene Produktionskontrolle hat sicherzustellen, dass das Produkt mit dieser europäischen technischen Zulassung übereinstimmt.

Der Hersteller darf nur Ausgangsstoffe und Bestandteile verwenden, die in der technischen Dokumentation dieser europäischen technischen Zulassung aufgeführt sind.

Die werkseigene Produktionskontrolle muss mit dem Prüfplan<sup>12</sup>, der Teil der technischen Dokumentation dieser europäischen technischen Zulassung ist, übereinstimmen. Der Prüfplan ist im Zusammenhang mit dem vom Hersteller betriebenen werkseigenen Produktionskontrollsystem festgelegt und beim Deutschen Institut für Bautechnik hinterlegt.

Die Ergebnisse der werkseigenen Produktionskontrolle sind festzuhalten und in Übereinstimmung mit den Bestimmungen des Prüfplans auszuwerten.

###### 3.2.1.2 Sonstige Aufgaben des Herstellers

Der Hersteller hat auf der Grundlage eines Vertrags eine Stelle, die für die Aufgaben nach Abschnitt 3.1 für den Bereich "Verankerungen" zugelassen ist, zur Durchführung der Maßnahmen nach Abschnitt 3.2.2 einzuschalten. Hierfür ist der Prüfplan nach den Abschnitten 3.2.1.1 und 3.2.2 vom Hersteller der zugelassenen Stelle vorzulegen.

Der Hersteller hat eine Konformitätserklärung abzugeben mit der Aussage, dass das Bauprodukt mit den Bestimmungen dieser europäischen technischen Zulassung übereinstimmt.

<sup>11</sup> Schreiben der Europäischen Kommission vom 22/07/2002 an EOTA

<sup>12</sup> Der Prüfplan ist ein vertraulicher Bestandteil der Europäischen Technischen Zulassung und wird nur der in das Konformitätsbescheinigungsverfahren eingeschalteten zugelassenen Stelle ausgehändigt. Siehe Abschnitt 3.2.2.

### 3.2.2 Aufgaben der zugelassenen Stellen

Die zugelassene Stelle hat die folgenden Aufgaben in Übereinstimmung mit dem Prüfplan durchzuführen:

- Erstinspektion des Werks und der werkseigenen Produktionskontrolle,
- laufende/regelmäßige Überwachung, Beurteilung und Anerkennung der werkseigenen Produktionskontrolle.

Die zugelassene Stelle hat die wesentlichen Punkte ihrer oben angeführten Maßnahmen festzuhalten und die erzielten Ergebnisse und die Schlussfolgerungen in einem schriftlichen Bericht zu dokumentieren.

Die vom Hersteller eingeschaltete zugelassene Zertifizierungsstelle hat ein EG-Konformitätszertifikat mit der Aussage zu erteilen, dass die werkseigene Produktionskontrolle mit den Bestimmungen dieser europäischen technischen Zulassung übereinstimmt.

Wenn die Bestimmungen der europäischen technischen Zulassung und des zugehörigen Prüfplans nicht mehr erfüllt sind, hat die Zertifizierungsstelle das Konformitätszertifikat zurückzuziehen und unverzüglich das Deutsche Institut für Bautechnik zu informieren.

### 3.3 CE-Kennzeichnung

Die CE-Kennzeichnung ist auf der Verpackung oder den kommerziellen Begleitpapieren (z. B. der EG-Konformitätserklärung) anzubringen. Hinter den Buchstaben "CE" sind ggf. die Kennnummer der zugelassenen Zertifizierungsstelle anzugeben sowie die folgenden zusätzlichen Angaben zu machen:

- Name und Anschrift des Herstellers (für die Herstellung verantwortliche juristische Person),
- die letzten beiden Ziffern des Jahres, in dem die CE-Kennzeichnung angebracht wurde,
- Nummer des EG-Konformitätszertifikats für die werkseigene Produktionskontrolle,
- Nummer der europäischen technischen Zulassung,
- Nutzungskategorie (25 F-T Wechsel)
- Ankergröße.

## 4 Annahmen, unter denen die Brauchbarkeit des Produkts für den vorgesehenen Verwendungszweck positiv beurteilt wurde

### 4.1 Herstellung

Die europäische technische Zulassung wurde für das Produkt auf der Grundlage abgestimmter Daten und Informationen erteilt, die beim Deutschen Institut für Bautechnik hinterlegt sind und der Identifizierung des beurteilten und bewerteten Produkts dienen. Änderungen am Produkt oder am Herstellungsverfahren, die dazu führen könnten, dass die hinterlegten Daten und Informationen nicht mehr korrekt sind, sind vor ihrer Einführung dem Deutschen Institut für Bautechnik mitzuteilen. Das Deutsche Institut für Bautechnik wird darüber entscheiden, ob sich solche Änderungen auf die Zulassung und folglich die Gültigkeit der CE-Kennzeichnung aufgrund der Zulassung auswirken kann oder nicht, und ggf. feststellen, ob eine zusätzliche Beurteilung oder eine Änderung der Zulassung erforderlich ist.



## 4.2 Einbau

### 4.2.1 Entwurf und Bemessung

Die Brauchbarkeit des Ankers ist unter folgenden Voraussetzungen gegeben:

- Die Fassadenplatten entsprechen EN 1469:2004 und den Angaben der Anhänge; die erforderlichen Materialkennwerte der Fassadenplatten wurden entsprechend Anhang 10 bestimmt und deklariert;
- Im Regelfall ist jede Fassadenplatte mit vier Ankern in Rechteckanordnung auf der Unterkonstruktion befestigt und die Anker werden in Abstandsmontage ausgeführt (siehe Anhang 1); die charakteristischen Ankerkennwerte, Rand- und Achsabstände sowie die charakteristischen Plattenkennwerte nach Anhang 5 sind eingehalten.
- Die Fassadenplatten werden nicht zur Übertragung von planmäßigen Anpralllasten und zur Absturzsicherung herangezogen.
- Die Unterkonstruktion ist so ausgebildet, dass die Fassadenplatten technisch zwängungsfrei über drei Gleitpunkte und einen definierten Festpunkt befestigt sind (siehe Anhang 7). Zwei Befestigungspunkte der Fassadenplatte sind so ausgebildet, dass sie die Eigenlasten der Fassadenplatte aufnehmen können. Bei Verwendung von Agraffen auf horizontalen Tragprofilen sind die horizontal auf gleicher Höhe liegenden Befestigungspunkte einer Fassadenplatte jeweils am gleichen Tragprofil befestigt.
- Im Regelfall werden Leibungsplatten mit zwei Tragwinkeln nach Anhang 8 an der Fassadenplatte befestigt und die Anker werden in Bündigmontage ausgeführt (siehe Anhang 1); es ist sichergestellt, dass die Leibungswinkel an den Platten anliegen; bei Verwendung von Leibungswinkel mit Langlöchern, wird in Richtung des Langloches eine definierte Lastübertragung (z. B. Krallenscheibe oder gegensinnige Verzahnung der Unterlegscheibe zur Winkeloberfläche) sichergestellt; die Randabstände nach Anhang 5 werden nicht unterschritten; der Mindestachsabstand zwischen den Ankern der Fassadenplatte und den in den Fassadenplatten liegenden Ankern der Leibungswinkel ist größer  $8 \times h_v$  ( $h_v$  = Verankerungstiefe des Ankers).
- Die Fugen zwischen den Fassadenplatten sind mit einem Fugenprofil hinterlegt oder dauerelastisch verfüllt oder werden offen gelassen. Es ist sichergestellt, dass zusätzliche Beanspruchungen (z. B. durch Temperatur) zu keinen nennenswerten zusätzlichen Belastungen führen.
- Die Fassaden- und Leibungsplatten, deren Befestigungen sowie die Unterkonstruktion einschließlich ihrer Verbindung an Wandhaltern und deren Verankerung am Bauwerk werden für die Lasteinwirkungen (Eigenlast, Windlast) des jeweiligen Anwendungsfall unter der Verantwortung eines auf dem Gebiet des Fassadenbaus erfahrenen Ingenieurs bemessen; für den jeweiligen Anwendungsfall wird die Steifigkeit der Unterkonstruktion berücksichtigt; die Beanspruchung der Leibungswinkel im Gebrauchslastfall wird rechnerisch nachgewiesen; unter Berücksichtigung der zu befestigenden Lasten sind prüfbare Berechnungen und Konstruktionszeichnungen angefertigt; auf den Konstruktionszeichnungen ist die Lage des Ankers angegeben.
- Beim Einsatz von horizontalen Tragprofilen ist nachzuweisen, dass
  - die Agraffen nicht durch Torsion des Horizontalprofils und Verdrehung der Fassadentafel an der Fassadentafel anliegen
  - die Summe des Winkels  $\alpha$  aus Torsion des Horizontalprofils und Verdrehung der Fassadentafel am Ankerpunkt den Wert  $\alpha = 2^\circ$  nicht überschreitet.
- Die Bemessung des Ankers und der Fassaden- und Leibungsplatten erfolgt nach dem Bemessungsverfahren entsprechend Anhang 12 bis 19.
- Für den Anker mit Innengewinde wird ausschließlich eine Befestigungsschraube der Größe M6 aus nichtrostendem Stahl 1.4401 oder 1.4571 EN ISO 10088-3 mit einer Mindestfestigklasse 70 EN ISO 3506-1 ( $f_{uk} = 700 \text{ N/mm}^2$ ;  $f_{yk} = 450 \text{ N/mm}^2$ ) verwendet. Die Einschraubtiefe der Befestigungsschraube beträgt mindestens 6 mm und maximal 10 mm.

#### 4.2.2 Montage

Von der Brauchbarkeit des Ankers kann nur dann ausgegangen werden, wenn folgende Einbaubedingungen eingehalten sind:

- Einbau durch entsprechend geschultes Personal unter der Aufsicht des Bauleiters
- Einbau nur so, wie vom Hersteller geliefert, ohne Austausch der einzelnen Teile.
- Einbau nach den Angaben des Herstellers und den Konstruktionszeichnungen mit den in der Montageanweisung angegebenen Werkzeugen.
- Die Hinterschnittbohrungen werden mit dem Spezialbohrer nach Anhang 3 und einem Spezialbohrgerät, entsprechend den beim Deutschen Institut für Bautechnik hinterlegten Angaben, hergestellt;
- Die Herstellung der Bohrungen erfolgt im Werk oder auf der Baustelle unter Werkstattbedingungen; bei Herstellung auf der Baustelle wird die Ausführung durch den verantwortlichen Bauleiter oder einen fachkundigen Vertreter des Bauleiters überwacht;
- Das Bohrmehl ist aus dem Bohrloch entfernt; der Bohrerinnendurchmesser entspricht den Werten nach Anhang 3; bei einer Fehlbohrung wird ein neues Bohrloch im Abstand von mindestens 2 x Tiefe der Fehlbohrung angeordnet.
- Die Geometrie des Bohrlochs wird an 1 % aller Bohrungen kontrolliert. Die folgenden Maße werden dabei nach den Angaben und Prüfanweisungen des Herstellers mit der Messhilfe nach Anhang 4 geprüft und dokumentiert:

- Durchmesser des zylindrischen Bohrloches
- Durchmesser des Hinterschnittes (Messhilfe nach Anhang 4)
- Bohrlochüberdeckung (bzw. Bohrlochtiefe und Plattendicke)

Bei Überschreitung der in Anhang 3 angegebenen Toleranzen ist die Geometrie des Bohrlochs an 25 % der erstellten Bohrungen zu kontrollieren. Bei keinem weiteren Bohrloch dürfen dann die Toleranzen überschritten werden, anderenfalls sind alle Bohrlöcher zu kontrollieren. Bohrlöcher mit über- oder unterschrittenen Toleranzen sind zu verwerfen.

Anmerkung: Die Kontrolle der Geometrie des Bohrlochs an 1 % aller Bohrungen bedeutet, dass an einer von 25 Platten (dies entspricht 100 Bohrungen) eine Bohrung zu kontrollieren ist. Bei Überschreitung der in Anhang 3 angegebenen Toleranzen ist der Kontrollumfang auf 25 % der Bohrungen zu erhöhen, d. h. an allen 25 Platten ist je eine Bohrung zu kontrollieren.

- Die Montage des Ankers erfolgt nur mit einem Drehmomentschlüssel oder einer eigens dafür vorgesehenen Einschlagvorrichtung bzw. eines Setzgerätes (siehe Anhang 4).
- Die Hülse ist bei Bündigmontage im gesetzten Zustand bündig mit der Plattenrückseite oder weist bei Abstandsmontage einen Überstand entsprechend Anhang 7 auf.
- Der Formschluss des Ankers im Bohrloch wird wie folgt kontrolliert:
  - Bündigmontageanker → Sichtkontrolle; die Hülse muss bündig mit der Rückseite der Fassadenplatte abschließen  
→ Messung des Bolzenüberstandes
  - Abstandsmontageanker → Messung des Bolzenüberstandes
- Die Fassadenplatten werden bei Transport und Lagerung auf der Baustelle vor Beschädigungen geschützt; die Fassadenplatten werden nicht ruckartig eingehängt (erforderlichenfalls werden zum Einhängen der Fassadenplatten Hebezeuge verwendet); Fassaden- bzw. Leibungsplatten mit Anrissen werden nicht montiert.
- Die Fassade wird nur von ausgebildeten Fachkräften montiert und die Verlegvorschriften des Herstellers werden beachtet.



## 5 Vorgaben für den Hersteller

Es ist Aufgabe des Herstellers, dafür zu sorgen, dass alle Beteiligten über die Besonderen Bestimmungen nach den Abschnitten 1 und 2 einschließlich der Anhänge, auf die verwiesen wird, sowie den Abschnitten 4.2.1 und 4.2.2 unterrichtet werden. Diese Information kann durch Wiedergabe der entsprechenden Teile der europäischen technischen Zulassung erfolgen. Darüber hinaus sind die Einbaudaten auf der Verpackung und/oder einem Beipackzettel, vorzugsweise bildlich, anzugeben.

Es sind mindestens folgende Angaben zu machen:

- maximal mögliche Verankerungstiefe;
- Durchmesser des Gewindes;
- Durchmesser der zylindrischen Bohrung;
- freie Gewindelänge nach Setzen des Ankers (Anker mit Außengewinde) bzw. minimale und maximale Einschraubtiefe (Anker mit Innengewinde).

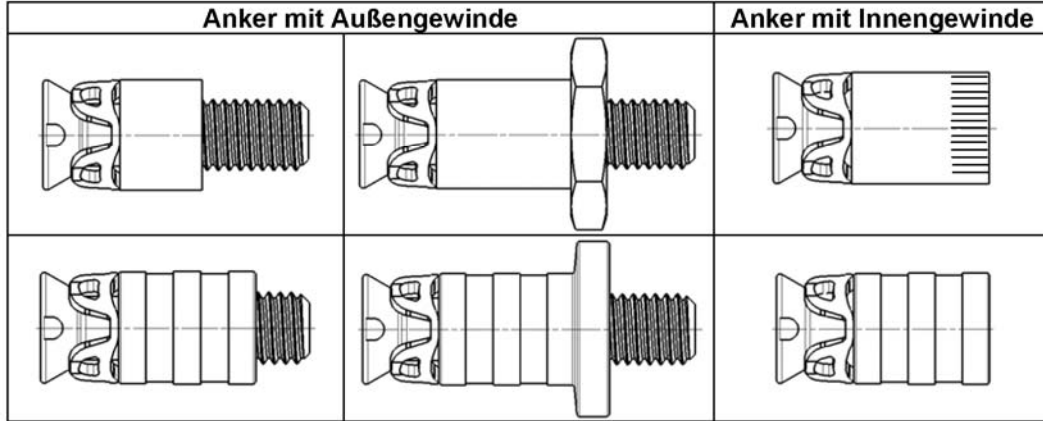
Alle Angaben müssen in deutlicher und verständlicher Form erfolgen.

Andreas Kummerow  
i. V. Abteilungsleiter

Beglaubigt

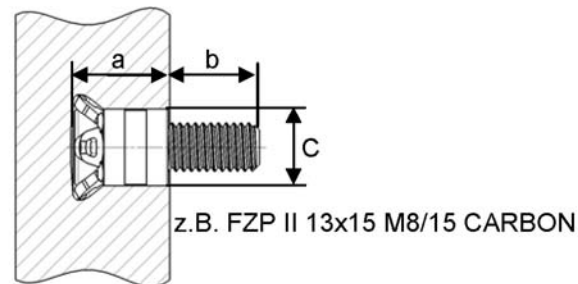
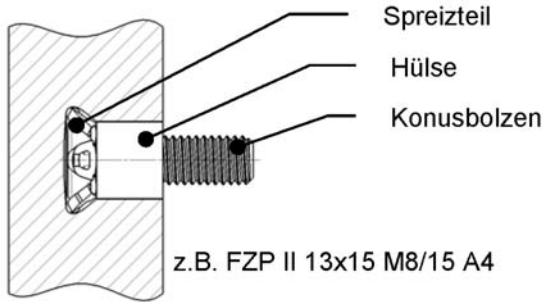
## I Produkt und Anwendungsbereich

### Ankertypen

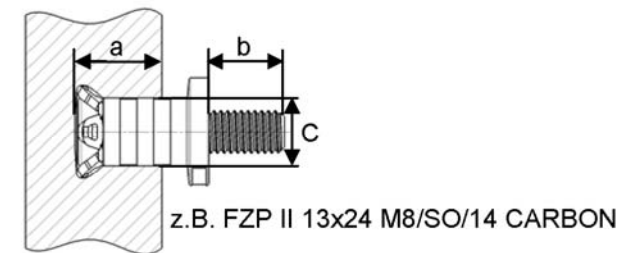
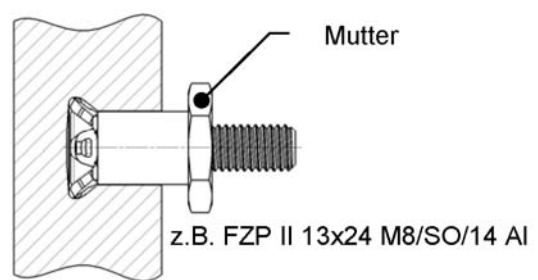


### Montagearten / Bezeichnungssystem

#### Bündigmontage



#### Abstandsmontage



#### Bezeichnungssystem:

FZP II 13x24 M8 / SO / 14 Al

- Material Sechskantmutter
- Freie Gewindelänge **b**
- Stand-off (Abstandsmontage)
- Anschlußgewinde
- Ankerlänge verspreizt **a**
- Zylindrischer Bohrloch- $\varnothing$  **c**
- Fischer **Zykon** Plattenanker II
- Bohrlochgeometrie: **zylindrisch konisch**

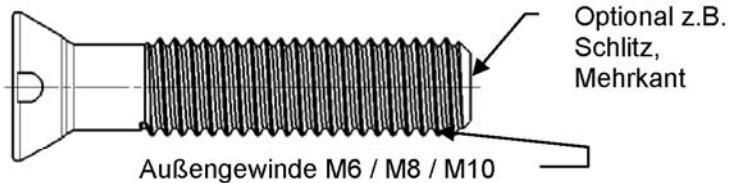
fischer-Zykon-Plattenanker FZP II

Produkt und Anwendungsbereich

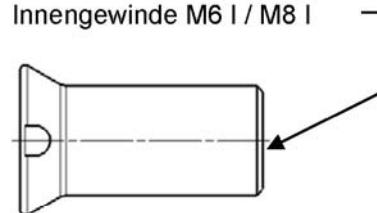
Anhang 1

### Konusbolzen

Nichtrostender Stahl, DIN EN 10 088



Innengewinde M6 I / M8 I



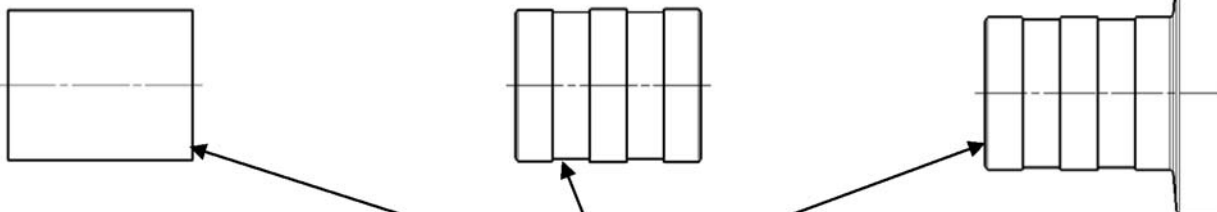
### Spreizteil

Nichtrostender Stahl, DIN EN 10 088  
Für Gesteinsgruppe I bis IV



### Hülse

Nichtrostender Stahl, DIN EN 10 088 oder Polyamid 6 CARBON



Typenbezeichnung z.B.:  FZP M6

### Sechskantmutter

Nichtrostender Stahl, DIN EN 10 088 oder Aluminium DIN EN 755



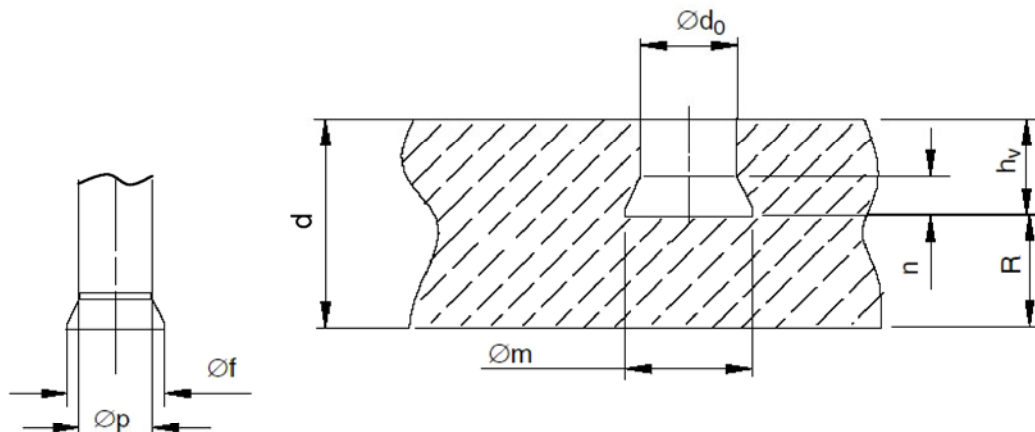
fischer-Zykon-Plattenanker FZP II

Ankerterteile

Anhang 2

**Plattenbohrer**

**Bohrlochgeometrie**

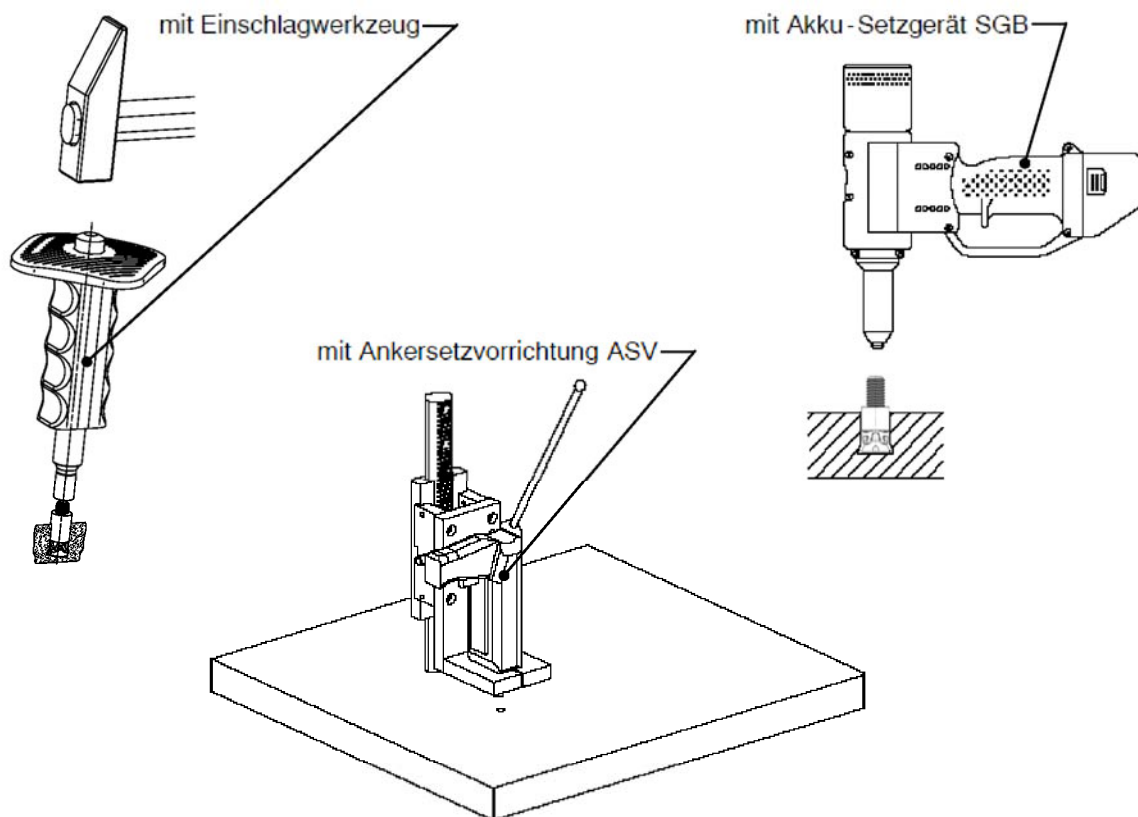


**Tabelle 1: Zuordnung und Abmessungen [mm]**

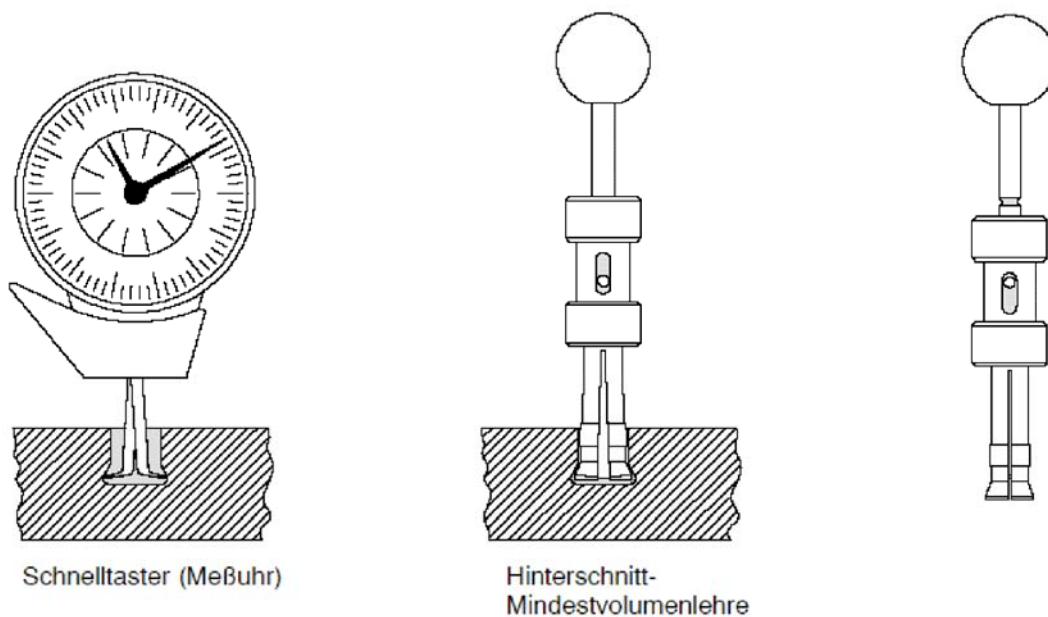
	Plattenbohrer		Bohrlochgeometrie					
	$\varnothing p$	$\varnothing f$	$\varnothing d_0$	$\varnothing m$	FZP II	n	$h_v^{1)}$	$R^{1)}$
FZPB 9	5,8	9	$11^{+0,4}_{-0,2}$	$13,5 \pm 0,3$	M6	$\approx 4$	siehe Anhang 5 Tabelle 2	
FZPB 11	7,8	11						
FZPB 11								
FZPB 13	9,8	13	$13^{+0,4}_{-0,2}$	$15,5 \pm 0,3$	M8 / M6 I			
FZPB 13			$15^{+0,4}_{-0,2}$		M10 / M8 I			

1) Toleranzen bei Bündigmontage:  $h_v^{+0,4}_{-0,1}$ ; Toleranzen bei Abstandsmontage:  $R^{+0,3}_{-0,3}$

### Vorrichtung zur Dübelmontage (exemplarisch)



### Meßhilfen für die Hinterschnittmessung



fischer-Zykon-Plattenanker FZP II

Beispiele für Setzwerkzeuge und Messhilfen

Anhang 4

**Tabelle 2:** Anker- und Plattenkennwerte für Fassadenplatten und Leibungsplatten aus Naturwerksteinen<sup>1)</sup>

<b>Fassadenplatten</b>				
Plattennenddicke <sup>2)</sup>	d [mm]	20(30) <sup>2)</sup> ≤ d ≤ 70		
max. Plattenformat	A ≤ [m <sup>2</sup> ]	3,0		
max. Seitenlänge	H bzw. L ≤ [m]	3,0		
Anzahl der Anker (Rechteckanordnung)		4		
Randabstand <sup>3)</sup>	D <sub>L</sub> bzw. D <sub>H</sub>	50 mm ≤ D <sub>L</sub> bzw. D <sub>H</sub> ≤ 0,25L bzw. 0,25H		
Achsabstand <sup>3)</sup>	a <sub>L</sub> bzw. a <sub>H</sub> ≥ [mm]	8 h <sub>v</sub>		
<b>Leibungsplatten</b>				
Plattennenddicke <sup>2)</sup>	d = [mm]	20(30) <sup>2)</sup> ≤ d ≤ 70		
Randabstand <sup>3)</sup>	b <sub>rL</sub> bzw. b <sub>rH</sub>	40 mm ≤ b <sub>rL</sub> bzw. b <sub>rH</sub> = 0,2H bzw. 0,2L		
<b>Ankerkennwerte</b>				
Verankerungstiefe		h <sub>v</sub> [mm]	12 ≤ h <sub>v</sub> ≤ 25	
Bohrlochnenddurchmesser	M6	Ø d <sub>0</sub> [mm]	11	
	M8 / M6 I		13	
	M10 / M8 I		15	
Restwanddicke bei Abstandsmontage		R ≥ [mm]	0,4 d	
<b>Charakteristische Tragfähigkeiten – Fassadenplatte → Anhang 6</b>				
<b>Charakteristische Tragfähigkeiten - Anker (Stahlversagen)</b>				
		FZP M6	FZP M8 / FZP M10	FZP M6 I / FZP M8 I <sup>5)</sup>
zentrischer Zug	N <sub>Rk,S</sub> = [kN]	<b>15,1</b>	<b>27,5</b>	<b>14,1</b>
Teilsicherheitsbeiwert <sup>4)</sup>	γ <sub>M,S</sub> = [-]	1,5		1,87
Querzug	V <sub>Rk,S</sub> = [kN]	<b>7,5</b>	<b>13,7</b>	<b>7,0</b>
Teilsicherheitsbeiwert <sup>4)</sup>	γ <sub>M,S</sub> = [-]	1,25		1,56

1) Ausgewählte Naturwerksteine entsprechend Abschnitt 1.2.

2) Für Sand- und Kalksteine und Basaltlava: Plattendicke ≥ 30mm, wenn der vom Plattenhersteller garantierte untere Erwartungswert (5%-Fraktile) der Biegezugfestigkeit < 8 N/mm<sup>2</sup> ist.

3) Bei kleinen Pass-, Differenz- oder Einfügestücken ist der Mindestrand- bzw. Mindestachsabstand konstruktiv zu wählen; bei statischer Bemessung mittels FE-Programm sind auch größere Randabstände möglich.

4) Empfohlener Teilsicherheitsbeiwert, sofern keine andere nationale Regelungen existieren.

5) Gilt nur für Befestigungsschrauben aus nichtrostendem Stahl EN ISO 10088-3 mit einer Mindestfestigkeitsklasse 70 EN ISO 3506-1 (f<sub>uk</sub> = 700 N/mm<sup>2</sup> und f<sub>yk</sub> = 450 N/mm<sup>2</sup>).

fischer-Zykon-Plattenanker FZP II

Anker- und Plattenkennwerte

Anhang 5



## Charakteristische Tragfähigkeiten - Fassadenplatte (Ankertragfähigkeit, Biegefestigkeit)

### Charakteristische Ankertragfähigkeit $N_{Rk}$ und $V_{Rk}$

Die charakteristischen Tragfähigkeiten  $N_{Rk}$  (zentrischer Zug) und  $V_{Rk}$  (Querzug) ergeben sich in Abhängigkeit vom jeweiligen Naturstein, von der Plattendicke, der Setztiefe und des Randabstandes des Ankers wie folgt:

$$N_{Rk} = N_{u5\%} \cdot \alpha_{exp}$$

$$V_{Rk} = V_{u5\%} \cdot \alpha_{exp}$$

### Charakteristische Biegefestigkeit $\sigma_{Rk}$

In Abhängigkeit vom jeweiligen Naturstein ergibt sich die charakteristische Biegefestigkeit wie folgt:

$$\sigma_{Rk} = \sigma_{u5\%} \cdot \alpha_{exp}$$

### Expositionsfaktor $\alpha_{exp}$

Zur Berücksichtigung von Festigkeitsminderungen infolge Bewitterung (Frost-Tau-Beanspruchung, Durchfeuchtung) ist in Abhängigkeit vom jeweiligen Naturstein folgender Faktor zu bestimmen:

$$\alpha_{exp} = 1,25 \cdot \sigma_{um,exp} / \sigma_{um} \leq 1,0 \quad \text{(vereinfacht, für Natursteine der Gesteinsgruppe I und II, kann angenommen werden, dass der Expositionsfaktor } \alpha_{exp} = 1,0 \text{ ist)}$$

### Teilsicherheitsbeiwert $\gamma_M$

Sofern keine anderen nationalen Regeln existieren, wird folgender Teilsicherheitsbeiwert empfohlen:

$$\gamma_M = 1,8 \cdot \gamma_1 \cdot \gamma_2$$

### Materialkennwerte in Abhängigkeit vom jeweiligen Naturstein

$N_{u5\%}$  = unterer Erwartungswert der Ankerausbruchlast bei zentrischen Zug, in Abhängigkeit von der Plattendicke, der Setztiefe und des Randabstandes des Ankers (entsprechend Anhang 10)

$V_{u5\%}$  = unterer Erwartungswert der Ankerausbruchlast bei Querzug, in Abhängigkeit von der Plattendicke, der Setztiefe des Ankers und des Randabstandes (entsprechend Anhang 10)

$\sigma_{u5\%}$  = unterer Erwartungswert für die Biegefestigkeit (entsprechend Anhang 10)

$\sigma_{um}$  = Mittelwert der Biegefestigkeit (entsprechend Anhang 10)

$\sigma_{um,exp}$  = Mittelwert der Biegefestigkeit nach Bewitterung (entsprechend Anhang 10)

$\gamma_1$  = 1,25 wenn die Prüfungen zu  $N_{u5\%}$ ,  $V_{u5\%}$  und  $\sigma_{u5\%}$  mehr als 2 Jahre zurück liegen <sup>1)</sup>

= 1,0 wenn die Prüfungen zu  $N_{u5\%}$ ,  $V_{u5\%}$  und  $\sigma_{u5\%}$  weniger als 2 Jahre zurück liegen <sup>1)</sup>

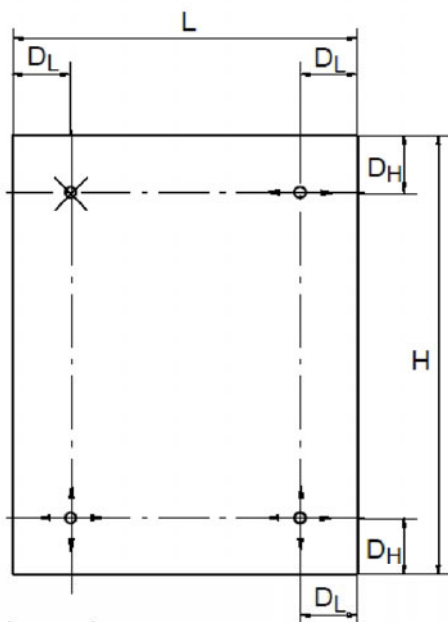
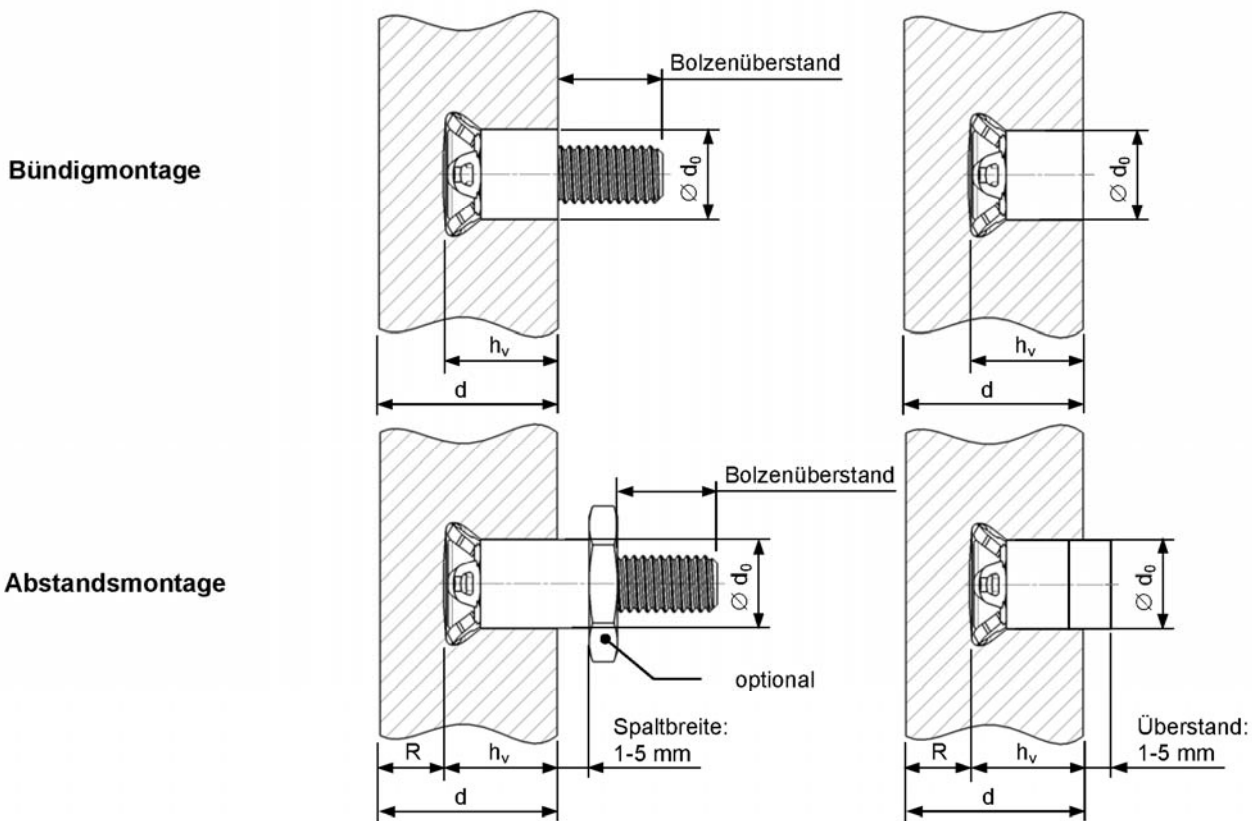
$\gamma_2$  =  $1 + (v[\%] - 15) \cdot 0,03 \geq 1,0$  mit  $v$  = Variationskoeffizient, ermittelt aus den deklarierten Werten zu Standardabweichung und Mittelwert

<sup>1)</sup> Aufgrund der Veränderlichkeit von natürlichem Gestein, können die tatsächlichen Festigkeitswerte des eingebauten Materials von den deklarierten Werten abweichen. Der Teilsicherheitsbeiwert  $\gamma_1$  berücksichtigt zu welchem Zeitpunkt die Ermittlung der Materialkennwerte erfolgte.

fischer-Zykon-Plattenanker FZP II

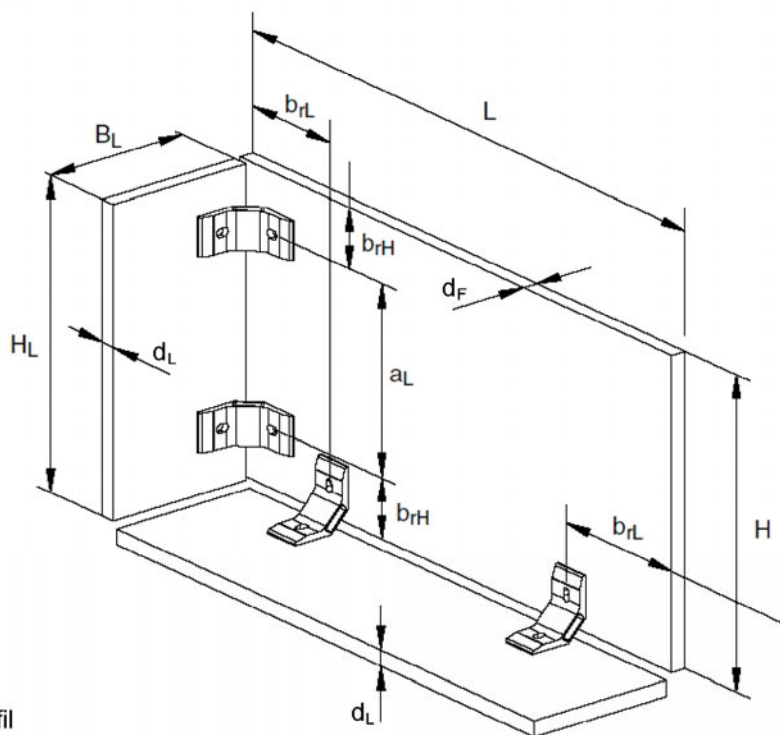
Charakteristische Tragfähigkeiten

Anhang 6



**Legende**

- ✕ = Festpunkt am UK-Profil
- ↔ = horizontaler Gleitpunkt am UK-Profil
- ↕ = horizontaler und vertikaler Gleitpunkt am UK-Profil



fischer-Zykon-Plattenanker FZP II

Definition der Maße

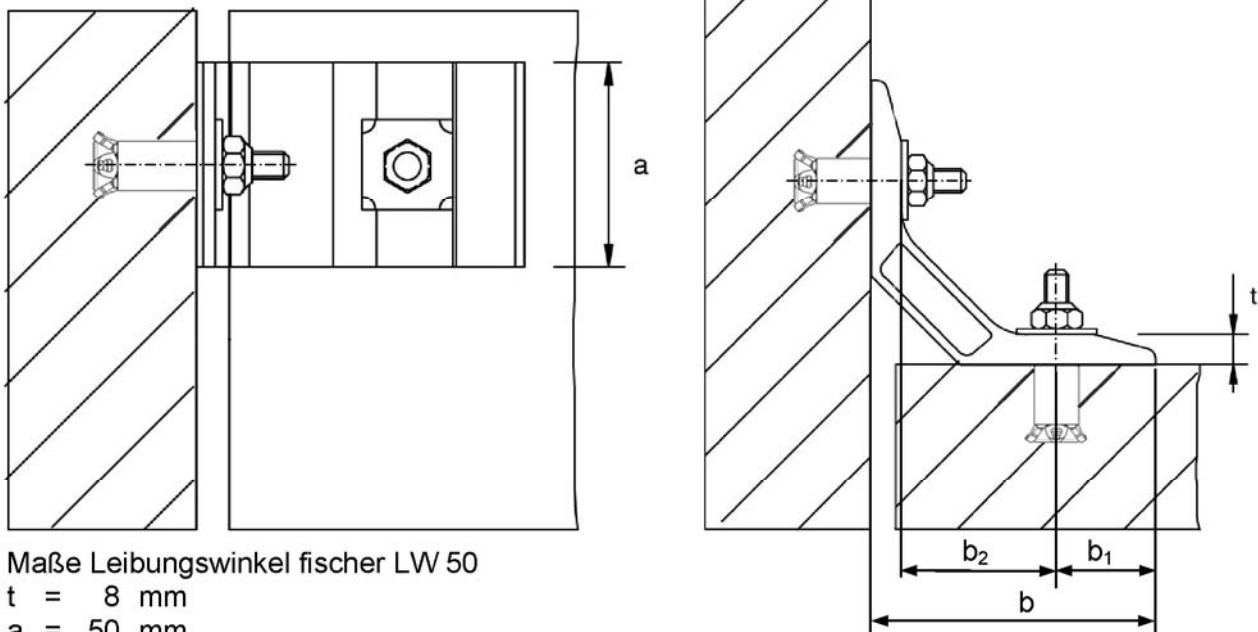
Anhang 7

**Tabelle 3:** Kennwerte der Leibungswinkel

		nichtrostender Stahl EN 10088-3	Aluminium EN 755-1
Winkeldicke	t [mm]	$t \geq 4$	$t \geq 5$
Winkelbreite	a [mm]	$40 \leq a \leq 100$	$40 \leq a \leq 100$
Winkellänge	b [mm]	$65 \leq b \leq 20 t$	$65 \leq b \leq 16 t$
Abstand der Ankerachse zum äußeren Rand des Leibungswinkel	$b_1$ [mm]	$25 \leq b_1 \leq 10 t$	$25 \leq b_1 \leq 8 t$
Abstand der Ankerachse zum inneren Rand des Leibungswinkel	$b_2$ [mm]	$40 \leq b_2 \leq 10 t$	$40 \leq b_2 \leq 8 t$
Querzugsteifigkeit	$c_q$ [MN/m]	$c_q \leq 2,5$ <sup>1)</sup>	

<sup>1)</sup> siehe auch Anhang 13 - 2.2 Ermittlung der Ankerlasten an den Befestigungspunkten der Leibungswinkel

**Definition der Maße** am Beispiel Leibungswinkel fischer LW 50



Maße Leibungswinkel fischer LW 50

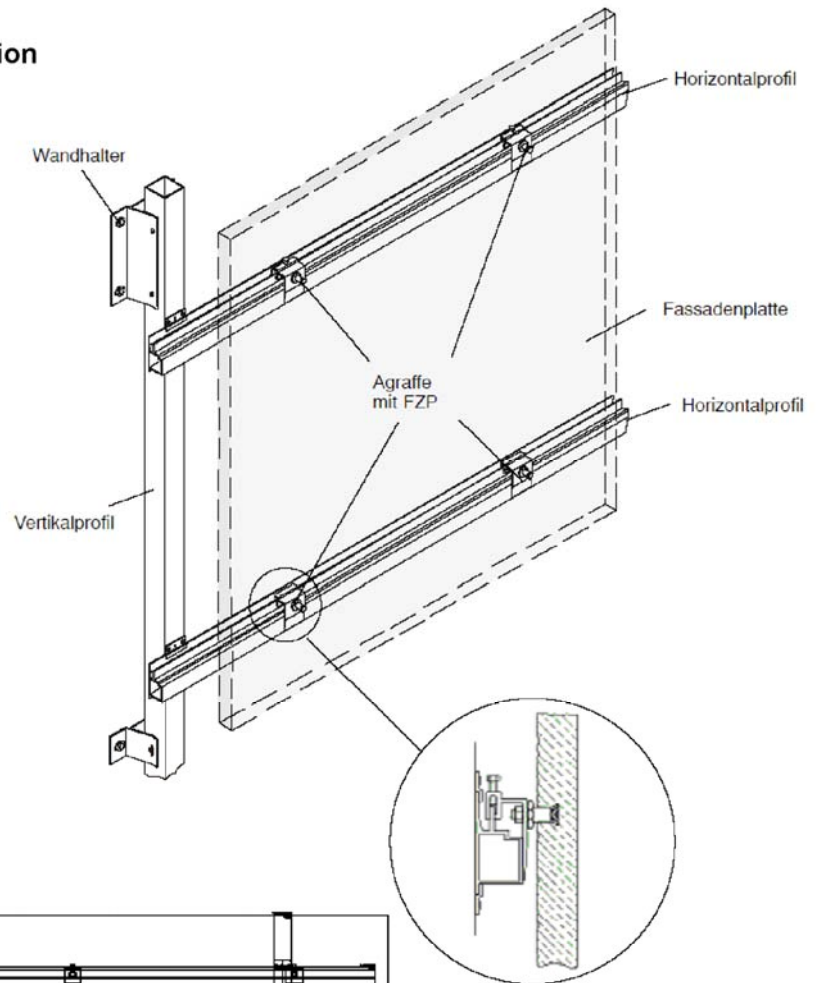
- t = 8 mm
- a = 50 mm
- b = 80 mm
- b<sub>1</sub> = 30 mm
- b<sub>2</sub> = 42 mm

fischer-Zykon-Plattenanker FZP II

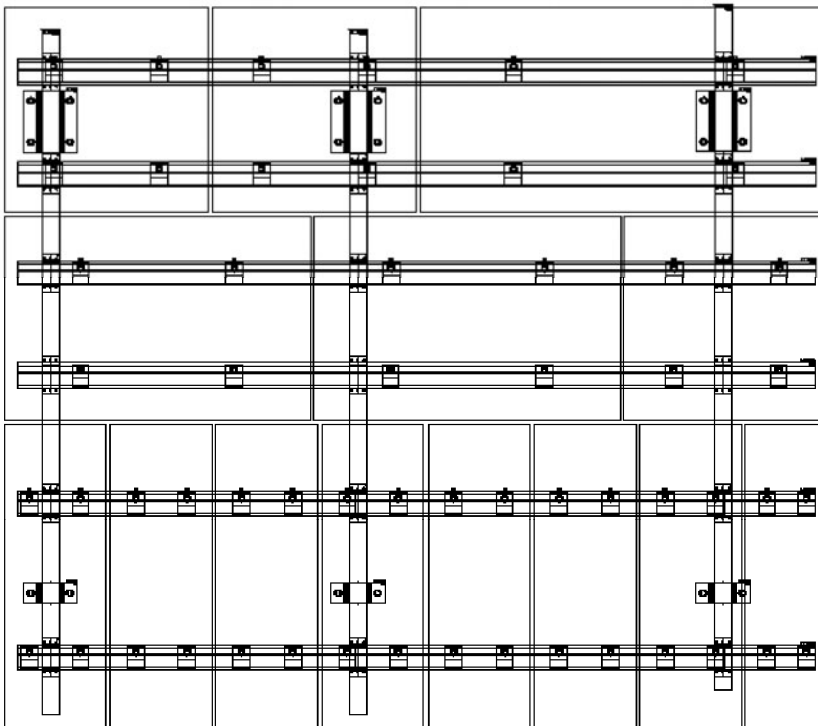
Leibungswinkel

Anhang 8

### Beispiel für eine Unterkonstruktion



### Beispiel typische Lagerung



fischer-Zykon-Plattenanker FZP II

Beispiel für Unterkonstruktion und Plattenlagerung

Anhang 9

## II Bestimmung der Materialkennwerte

### 1. Allgemeines

Natursteine für Bekleidungsplatten sind durch EN 1469 harmonisiert. Die Naturwerksteinplatten müssen daher entsprechend EN 1469 klassifiziert und mit der CE-Kennzeichnung versehen sein.

### 2. Bestimmung der Materialkennwerte <sup>1)</sup>

#### 2.1 Biegefestigkeit ( $\sigma_{u5\%}$ , $\sigma_{um}$ )

Entsprechend EN 1469 ist die Biegefestigkeit aus Versuchen nach EN 12372 oder EN 13161<sup>2)</sup> zu ermitteln. Aus den Ergebnissen sind der untere Erwartungswert  $\sigma_{u5\%}$ <sup>3)</sup>, der Mittelwert  $\sigma_{um}$  und die Standardabweichung zu bestimmen.

#### 2.2 Ankerausbruchlast ( $N_{u5\%}$ , $V_{u5\%}$ )

Die Ankerausbruchlast bei zentrischen Zug und Querzug<sup>4)</sup> ist aus Versuchen zu bestimmen. Unter Berücksichtigung der Plattendicke, der Verankerungstiefe und des Randabstandes sind die Versuche entsprechend Anhang 11, Tabelle 4 durchzuführen. Aus den Ergebnissen sind der untere Erwartungswert  $N_{u5\%}$  bzw.  $V_{u5\%}$ <sup>3)</sup>, der Mittelwert  $N_{um}$  bzw.  $V_{um}$  und die Standardabweichung unter Angabe der Plattendicke, der Verankerungstiefe und des Randabstandes zu bestimmen.

#### 2.3 Biegefestigkeit nach Bewitterung ( $\sigma_{um,exp}$ )

Die Biegefestigkeit nach Bewitterung  $\sigma_{um,exp}$  ist wie folgt zu bestimmen:

$$\sigma_{um,exp} = \sigma_{um,A} \text{ oder } \sigma_{um,exp} = \min(\sigma_{um,B}, \sigma_{um,C})$$

$\sigma_{um,A}$  = Mittelwert der Biegefestigkeit nach Frost-Tau-Wechsel entsprechend DIN 52008:2005-07, Anhang C bestimmt an durchfeuchteten Probekörpern, die zuvor 2h bis 3h in Wasser gelagert wurden

$\sigma_{um,B}$  = Mittelwert der Biegefestigkeit nach Frost-Tau-Wechsel entsprechend EN 12371

$\sigma_{um,C}$  = Mittelwert der Biegefestigkeit bestimmt an durchfeuchteten Probekörpern, die zuvor 2h bis 3h in Wasser gelagert wurden

Die Biegefestigkeit nach Bewitterung ( $\sigma_{um,exp}$ ) ist aus Versuchen nach EN 12372 oder EN 13161<sup>2)</sup> zu ermitteln. Die Probekörper zur Bestimmung der Biegefestigkeit ohne Bewitterung ( $\sigma_{um}$ ) und nach Bewitterung ( $\sigma_{um,exp}$ ) sind aus der gleichen Charge herzustellen.

Anmerkungen:

- <sup>1)</sup> Bei Natursteinen mit Anisotropie Ebenen, muss die Lage der Schichtung oder Anisotropie berücksichtigt werden (siehe Bild 1 bis Bild 3)

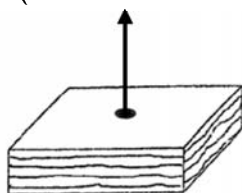


Bild 1: Typ I

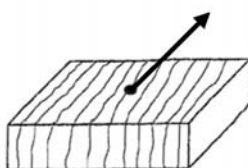


Bild 2: Typ IIa

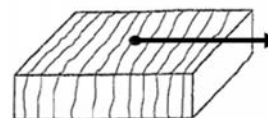


Bild 3: Typ IIb

- <sup>2)</sup> Für die Beurteilung und zum Vergleich von Biegefestigkeiten (z.B. nach Bewitterung oder zur Überprüfung der Standsicherheit) sind die Prüfungen jeweils immer nach dem gleichen Prüfverfahren und mit gleichen Probekörperabmessungen durchzuführen
- <sup>3)</sup> 5%-Fraktile, Vertrauensniveau 75%, unbekannte Standardabweichung logarithmische Normalverteilung
- <sup>4)</sup> Für Anker in Abstandsmontage oder mit Distanzscheibe, sind die Querzugversuche mit dem maximal möglichen Abstand durchzuführen

fischer-Zykon-Plattenanker FZP II

Bestimmung der Materialkennwerte

Anhang 10

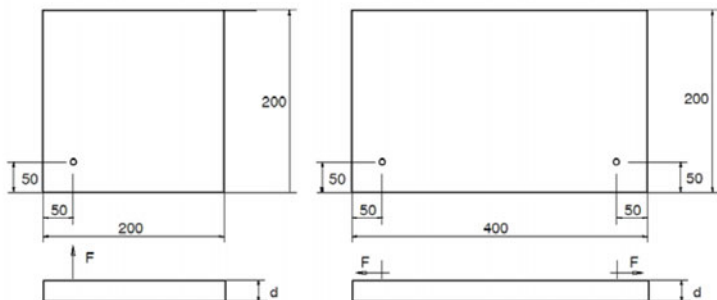
**Tabelle 4:** Versuche an in Plattenabschnitten gesetzten Ankern

	Plattendicke <sup>3)</sup>	Verankerungstiefe	Randabstand		Probekörperabmessung		Abstützdurchmesser	Anzahl der Versuche
	d	h <sub>v</sub>	D <sub>H</sub>	D <sub>L</sub>	H	L	∅ <sub>s</sub>	n
	[mm]	[mm]	[mm]		[mm]		[mm]	[-]
zentrischer Zug <sup>1)</sup>	20(30) <sup>3)</sup> ≤ d ≤ 70	12 ≤ h <sub>v</sub> ≤ 25	100	100	200	200	135	10
			50	100				
			50	50				
Querzug <sup>1), 2)</sup>				100	100	200	400	-
		50	100					
			50	50				

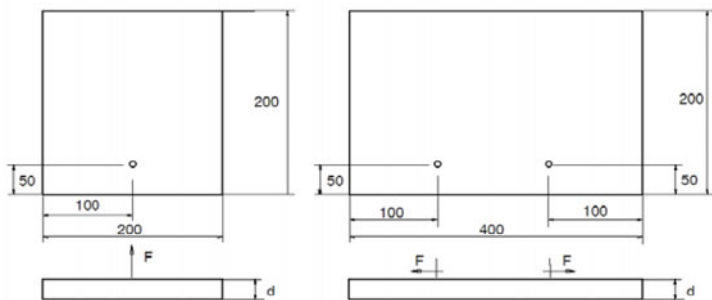
<sup>1)</sup> Versuchsskizzen siehe Bild 4 bis Bild 6.

<sup>2)</sup> Die Anker sind mit dem maximal möglichen Abstand (Abstandsmontage) zu prüfen.

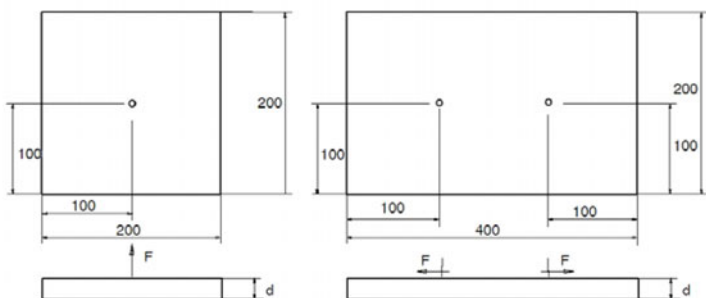
<sup>3)</sup> Für Sand- und Kalksteine und Basaltlava: Plattendicke ≥ 30mm, wenn der vom Plattenhersteller garantierte untere Erwartungswert (5%-Fraktile) der Biegezugfestigkeit < 8 N/mm<sup>2</sup> ist.



**Bild 4:** zentrischer Zug bzw. Querzug für einen Randabstand 50/50 mm



**Bild 5:** zentrischer Zug bzw. Querzug für einen Randabstand 50/100 mm



**Bild 6:** zentrischer Zug bzw. Querzug für einen Randabstand 100/100 mm

fischer-Zykon-Plattenanker FZP II

Bestimmung der Materialkennwerte

Anhang 11



### III Bemessungsverfahren

#### 1 Allgemeines

##### 1.1 Systemannahmen

Es ist zwischen einer gleichmäßigen und ungleichmäßigen Lagerung zu unterscheiden.

Unter geometrisch symmetrischer Ausführung wird z.B. eine Anordnung analog Anhang 9 verstanden. Werden zusätzlich zur geometrisch symmetrischen Ausführung einheitliche Horizontal- bzw. Vertikalprofile eingesetzt, kann von einer gleichmäßigen Lagerung ausgegangen werden.

Grundsätzlich liegt eine gleichmäßige Lagerung vor, wenn mindestens einer der Fälle nach Tabelle 5 zutrifft.

Trifft keiner der in Tabelle 5 angeführten Fälle zu, ist von einer ungleichmäßigen Lagerung auszugehen, sofern nicht nachgewiesen wird, dass die Umlagerung der Ankerkräfte den Grenzwert von 15% unterschreitet.

**Tabelle 5:** Kriterien für gleichmäßige Lagerung

Fall 1	$C_1 = C_3$ und $C_2 = C_4$
Fall 2	$C_1 = C_2$ und $C_3 = C_4$
$C_i$ = Federsteifigkeit der Unterkonstruktion (siehe Bild 7)	

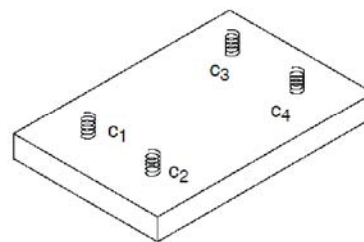


Bild 7: statisches Modell der Lagerung

##### 1.2 Sicherheitskonzept

Die Bemessungswerte der Einwirkenden errechnen sich auf Basis von EN 1990 unter Berücksichtigung aller auftretenden Lasten. Die Lastkombinationen sind entsprechend EN 1990 zu bilden. Für die Belastungen sind die Angaben aus EN 1991-1-1 bis EN 1991-1-7 zu Grunde zu legen. Entsprechende nationale Vorschriften sind zu berücksichtigen. Die ungünstigste Kombination ist maßgebend. Gegebenenfalls sind mehrere Kombinationen getrennt für Anker- und Spannungsbemessung zu untersuchen.

Die typische Grundkombination für Fassadenplatten berücksichtigt die Einwirkung von Eigengewicht  $F_{Sk,G}$  (ständige Last) und Wind  $F_{Sk,w}$  (veränderliche Last).

Nach EN 1990 ergeben sich somit folgende Grundkombinationen für eine senkrecht stehende Fassadenplatte abhängig von der Lastrichtung:

Grundkombination für Lasten parallel zur Platte:  $F_{Sd||} = F_{Sk,G} \cdot \gamma_G$

Grundkombination für Lasten senkrecht zur Platte:  $F_{Sd\perp} = F_{Sk,w} \cdot \gamma_Q$

mit  $\gamma_G = 1,35$ ;  $\gamma_Q = 1,50$

Für hängende Platten (Überkopfmontage) bzw. Leibungen sind die Lastrichtungen zu beachten und Lastkombinationen entsprechend EN 1990 zu bilden.

Die Rechenwerte der Einwirkenden sind den Rechenwerten des Materials gegenüber zu stellen. Es gelten die Regelungen der Abschnitte 2.3 und 3.4.

fischer-Zykon-Plattenanker FZP II

Bemessungsverfahren

Anhang 12

## 2 Ankerbemessung

### 2.1 Ermittlung der Ankerlasten an den Befestigungspunkten der Fassadenplatte

Die Ermittlung der Ankerlasten ist von der Lagerungsart der Fassadenplatte abhängig.

Die Ankerlasten sind je Befestigungspunkt aus den Lastanteilen Wind und Eigengewicht<sup>1</sup> der Fassadenplatte sowie den Lastanteilen aus Wind und Eigengewicht der Leibungsplatte zu ermitteln.

Bei gleichmäßiger Lagerung ist für die Ermittlung der Ankerlasten von einer 4-Punkt-Befestigung mit zwei Tragankern (für Eigengewicht) auszugehen.

Bei ungleichmäßiger Lagerung ist für die Ermittlung der Ankerlasten von einer 3-Punkt-Befestigung mit zwei Tragankern auszugehen.

### 2.2 Ermittlung der Ankerlasten an den Befestigungspunkten der Leibungswinkel

Die Ankerlasten sind am Leibungswinkel aus den Lastanteilen Wind und Eigengewicht der Leibungsplatte zu ermitteln.

Zusätzlich ist ein Lastanteil aus Zwängung durch einen Temperaturunterschied zwischen Fassadenplatte und Leibung von  $\pm 35$  K zu berücksichtigen. Sofern die Querkzugsteifigkeit des Leibungswinkel zum Nachweis der Temperaturbelastung nicht nachgewiesen wird, darf vereinfachend mit einer Querkzugsteifigkeit  $c_q = 1,2$  MN/m gerechnet werden, wenn die Grenzmaße der Winkelabmessungen nach Tabelle 6 eingehalten werden:

**Tabelle 6:** Grenzmaße der Winkelabmessungen

		nichtrostender Stahl	Aluminium
Winkeldicke	t [mm]	$t \leq 6$	$t \leq 8,5$
Winkelbreite	a [mm]	$a \leq 80$	$a \leq 80$

Hinweis:

Werden die Anker mit einem Randabstand  $40 \text{ mm} \leq a_r < 50 \text{ mm}$  gesetzt, ist für den Nachweis der Ankerkräfte der charakteristische Wert der Tragfähigkeit für zentrischen Zug mit dem Faktor 0,9 abzumindern.

<sup>1</sup> Das Eigengewicht der Fassaden- und Leibungsplatten ist für das jeweilige Material aus der Rohdichte nach EN 1936 unter Berücksichtigung der Wasseraufnahme unter atmosphärischen Druck nach EN 13755 zu ermitteln.

fischer-Zykon-Plattenanker FZP II

Bemessungsverfahren

Anhang 13

### 2.3 Nachweis der Ankerkräfte

Für die ermittelten Ankerkräfte (Abschnitt 2.1 und 2.2) ist nachzuweisen, dass Gleichung (1) und Gleichung (2) eingehalten sind. Bei gleichzeitiger Beanspruchung eines Ankers infolge zentrischen Zug und Querzug ist zusätzlich Gleichung (3) einzuhalten:

$$\text{zentrischer Zug / Druck:} \quad \frac{N_{Sd}}{N_{Rd}} \leq 1,0 \quad (1)$$

$$\text{Querzug:} \quad \frac{V_{Sd}}{V_{Rd}} \leq 1,0 \quad (2)$$

$$\text{Interaktion Schrägzug:} \quad \frac{N_{Sd}}{N_{Rd}} + \frac{V_{Sd}}{V_{Rd}} \leq 1,2 \quad (3)$$

mit:  $N_{Sd}$  = Bemessungswert der vorhandenen Ankerzugkraft / Ankerdruckkraft

$V_{Sd}$  = Bemessungswert der vorhandenen Ankerquerkraft

$N_{Rd}$  = Bemessungswert der Ankertragfähigkeit

für zentrischen Zug <sup>2</sup>:  $N_{Rd} = N_{Rk} / \gamma_M$

für zentrischen Druck:  $N_{Rd} = -k \cdot N_{Rk} / \gamma_M$

mit:  $N_{Rk}$  nach Anhang 5, Tabelle 2

$\gamma_M$  nach Anhang 5, Tabelle 2

$k = 0,8$  für  $0,4d \leq R \leq h_v$

bzw.

$1,0$  für  $R > h_v$

$V_{Rd}$  = Bemessungswert der Ankertragfähigkeit

für Querzug:  $V_{Rd} = V_{Rk} / \gamma_M$

mit:  $V_{Rk}$  nach Anhang 5, Tabelle 2

$\gamma_M$  nach Anhang 5, Tabelle 2

<sup>2</sup> Sonderfall Leibungsplatten: Werden die Anker mit einem Randabstand  $40 \text{ mm} \leq a_r < 50 \text{ mm}$  gesetzt, ist für den Nachweis der Ankerkräfte der charakteristische Wert der Tragfähigkeit für zentrischen Zug mit dem Faktor 0,9 abzumindern.

fischer-Zykon-Plattenanker FZP II

Bemessungsverfahren

Anhang 14

### 3 Fassadenplattenbemessung

#### 3.1 Ermittlung des maßgebenden Biegemoments in der Fassadenplatte

Die Ermittlung der Biegemomente ist von der Lagerungsart der Fassadenplatte abhängig. Bei gleichmäßiger und ungleichmäßiger Lagerung ist das maßgebende Biegemoment nach Gleichung (4) zu berechnen. Für das maßgebende Biegemoment werden die Lasten aus Wind und Eigengewicht der Fassadenplatte berücksichtigt. Bei Fassadenplatten mit Leibungsplatten sind zusätzlich die Lasten aus Wind und Eigengewicht der Leibungslast zu berücksichtigen.

Das maßgebende Biegemoment ergibt sich zu

bei gleichmäßiger und ungleichmäßiger Lagerung:

$$m_{sd} = (m_{sk,w} + m_{sk,wL}) \cdot \gamma_F + m_{sk,gL} \cdot \gamma_G \quad (4)$$

mit:

- $m_{sk,w}$  = Momentenanteil aus Windlast (siehe Abschnitt 3.1.1)
- $m_{sk,gL}$  = Momentenanteil aus Eigengewicht Leibung (siehe Abschnitt 3.1.2)
- $m_{sk,wL}$  = Momentenanteil aus Windlast Leibung (siehe Abschnitt 3.1.3)

##### 3.1.1 Momentenanteil aus Windlast

Die Momentenanteile aus Windlast können mittels FE-Programm unter Berücksichtigung der Angaben nach Anhang 19 oder vereinfacht nach Gleichung (5a) bzw. (5b) ermittelt werden.

bei gleichmäßiger Lagerung:  $m_{sk,w} = \alpha_{1a} \cdot w \cdot L \cdot H \quad (5a)$

bei ungleichmäßigen Lagerung:  $m_{sk,w} = \alpha_{1b} \cdot w \cdot L \cdot H \quad (5b)$

mit:

- $\alpha_{1a}$  = Momentenbeiwert nach Anhang 18, Diagramm 1
- $\alpha_{1b}$  = Momentenbeiwert nach Anhang 18, Diagramm 2
- $w$  = Windflächenlast
- $L$  = Plattenlänge (horizontale Richtung) der Fassadenplatte
- $H$  = Plattenhöhe (vertikale Richtung) der Fassadenplatte

fischer-Zykon-Plattenanker FZP II

Bemessungsverfahren

Anhang 15

### 3.1.2 Momentenanteil aus Eigengewicht Leibung

Die Momentenanteile aus Eigengewicht Leibung können mittels FE-Programm unter Berücksichtigung der Angaben nach Anhang 19 oder vereinfacht nach Gleichung (7a) bzw. (7b) ermittelt werden.

bei gleichmäßiger Lagerung: 
$$m_{Sk,gL} = \alpha_{3a} \cdot \frac{\rho \cdot B_L \cdot d_L \cdot (B_L + d_F)}{1,2} \quad (7a)$$

bei ungleichmäßiger Lagerung: 
$$m_{Sk,gL} = \alpha_{3b} \cdot \frac{\rho \cdot B_L \cdot d_L \cdot (B_L + d_F)}{1,2} \quad (7b)$$

mit: 
$$\alpha_{3a} = 0,67 + 0,035 \cdot \frac{H}{L}$$

$$\alpha_{3b} = 0,67 + 0,045 \cdot \frac{H}{L}$$

L = Plattenlänge (horizontale Richtung) der Fassadenplatte

H = Plattenhöhe (vertikale Richtung) der Fassadenplatte

$\rho$  = Rohdichte nach EN 1936 unter Berücksichtigung der Wasseraufnahme unter atmosphärischen Druck nach EN 13755

$B_L$  = Leibungsplattenbreite (horizontale Richtung)

$d_L$  = Leibungsplattendicke

$d_F$  = Fassadenplattendicke

Sonderfall Sturzleibung:

Für Sturzleibungen entfällt der Momentenanteil aus Eigengewicht (dieser wird durch einen Erhöhungsfaktor bei der Ermittlung des Momentenanteils aus Windlast Leibung berücksichtigt, vgl. Abschnitt 3.1.3).

### 3.1.3 Momentenanteil aus Windlast Leibung

Die Momentenanteile aus Windlast Leibung können mittels FE-Programm unter Berücksichtigung der Angaben nach Anhang 19 oder vereinfacht nach Gleichung (8a) bzw. (8b) ermittelt werden.

bei gleichmäßiger Lagerung: 
$$m_{Sk,wL} = \alpha_{4a} \cdot \frac{w \cdot B_L \cdot (B_L + d_F)}{2} \quad (8a)$$

bei ungleichmäßiger Lagerung: 
$$m_{Sk,wL} = \alpha_{4b} \cdot \frac{w \cdot B_L \cdot (B_L + d_F)}{2} \quad (8b)$$

mit: 
$$\alpha_{4a} = 1,2 + 0,3 \cdot \left(\frac{H}{L}\right)^{1,5}$$

$$\alpha_{4b} = 1,7 + 0,5 \cdot \frac{H}{L}$$

L = Plattenlänge (horizontale Richtung) der Fassadenplatte

H = Plattenhöhe (vertikale Richtung) der Fassadenplatte

w = Windflächenlast

$B_L$  = Leibungsplattenbreite (horizontale Richtung)

$d_F$  = Fassadenplattendicke

fischer-Zykon-Plattenanker FZP II

Bemessungsverfahren

Anhang 16

Sonderfall Sturzleibung:

Bei Sturzleibungen wirkt das Eigengewicht wie die Windlast senkrecht zur Plattenebene. Für die Ermittlung des Momentenanteils  $m_{Sk,wL}$  wird vereinfachend die Windflächenlast um die 1,4 fache Eigengewichtslast erhöht und berechnet sich nach Gleichung (8c) bzw. (8d) wie folgt:

bei gleichmäßiger Lagerung: 
$$m_{Sk,wL} = \alpha_{4a} \cdot \frac{w \cdot B_L \cdot (B_L + d_F)}{2} + \alpha_{4a} \cdot 1,4 \cdot \frac{d_L \cdot \rho \cdot B_L \cdot (B_L + d_F)}{2} \quad (8c)$$

bei ungleichmäßiger Lagerung: 
$$m_{Sk,wL} = \alpha_{4b} \cdot \frac{w \cdot B_L \cdot (B_L + d_F)}{2} + \alpha_{4b} \cdot 1,4 \cdot \frac{d_L \cdot \rho \cdot B_L \cdot (B_L + d_F)}{2} \quad (8d)$$

### 3.2 Nachweis gegen Eckabbruch bei Fassadenplatten mit Leibungsplatten

Bei Befestigung von Leibungsplatten an der Fassadenplatte ist zusätzlich der Nachweis gegen Eckabbruch infolge der Kräfte am Leibungswinkel sowohl für die Leibungsplatte als auch für die Fassadenplatte zu führen. Das maßgebende Biegemoment kann mittels FE-Programm unter Berücksichtigung der Angaben nach Anhang 19 oder vereinfacht nach Gleichung (9) ermittelt werden.

$$m_{Sd} = \alpha_5 \cdot F_{Sd,L} \quad (9)$$

mit:

- $\alpha_5 = 0,575 - 1,5 \cdot b_r \geq 0,2$
- $F_{Sd,L}$  = Bemessungswert der maßgebenden Ankerkraft am Leibungswinkel
- $b_r = b_{rL}$  bzw.  $b_{rH}$  [m] (Randabstand zur Stirnseite der Leibung gemäß Anhang 7)

### 3.3 Ermittlung des maßgebenden Biegemoments in der Leibungsplatte

Für die Ermittlung des maßgebenden Biegemoments ist die Leibungsplatte parallel zur Fassadenebene als Biegebalken und senkrecht zur Fassadenebene als Kragarm zu berechnen.

Sonderfall Sturzleibung:

Für die Ermittlung des maßgebenden Biegemoments sind die Eigengewichtslasten um den Faktor 1,4 zu erhöhen.

### 3.4 Nachweis der Biegespannungen

Aus den Biegemomenten nach Abschnitt 3.1, 3.2 und 3.3 sind die entsprechenden Biegezugspannungen mittels Gleichung (10) zu ermitteln.

Für die ermittelten Biegezugspannungen ist nachzuweisen, dass Gleichung (11) eingehalten ist.

$$\sigma_{Sd} = \frac{6 \cdot m_{Sd}}{d^2} \quad (10)$$

$$\sigma_{Sd} \leq \sigma_{Rd} \quad (11)$$

mit

- $\sigma_{Sd}$  = Bemessungswert der vorhandenen Biegezugspannung in der Fassaden-/Leibungsplatte
- $m_{Sd}$  = Bemessungswert des maßgebenden Biegemomentes nach Abschnitt 3.1, 3.2 bzw. 3.3
- $d$  = Plattendicke der Fassaden- bzw. Leibungsplatte
- $\sigma_{Rd}$  = Bemessungswert der Biegezugfestigkeit
- $\sigma_{Rd} = \sigma_{Rk} / \gamma_M$
- mit:  $\sigma_{Rk}$ ;  $\gamma_M$  nach Anhang 5, Tabelle 2

fischer-Zykon-Plattenanker FZP II

Bemessungsverfahren

Anhang 17



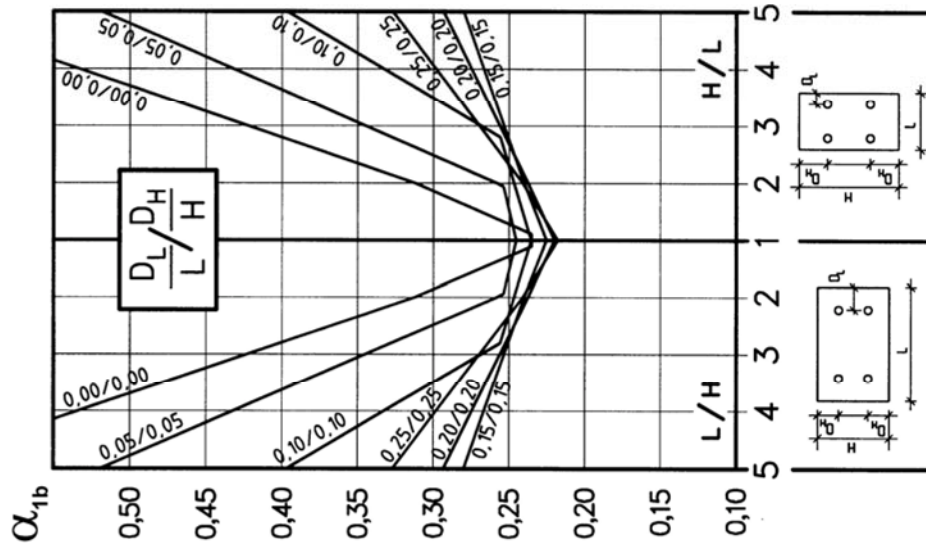


Diagramm 2:  
Momentenbeiwert  $\alpha_{1b}$  für Windlast  
bei ungleichmäßiger Lagerung

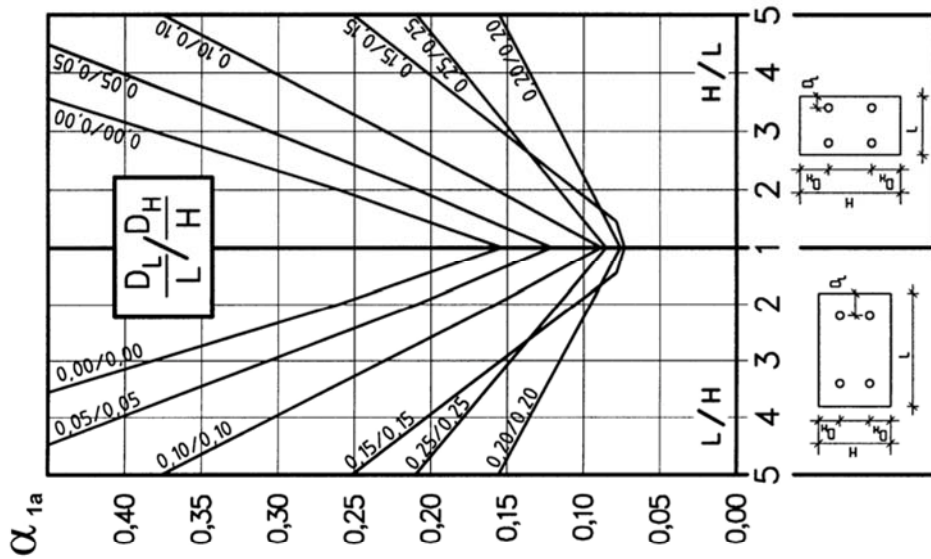


Diagramm 1:  
Momentenbeiwert  $\alpha_{1a}$  für Windlast  
bei gleichmäßiger Lagerung

fischer-Zykon-Plattenanker FZP II

Bemessungsverfahren

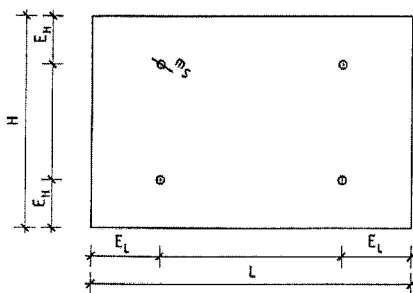
Anhang 18

### Vorgaben für statische Berechnung mittels Finite-Elemente-Methode

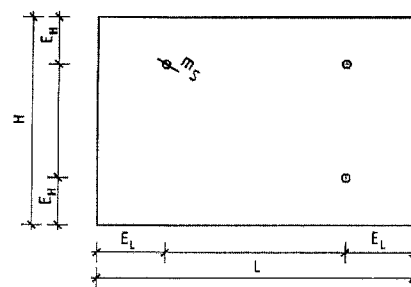
1. Die Berechnung ist linearelastisch zu führen. Das gewählte System muss in der Lage sein den Spannungs- und Verformungszustand sowie die Auflagerkräfte der Fassadenplatten hinreichend genau abzubilden.
2. Die Fassadenplatten sind mit ihren tatsächlichen Abmessungen (Größe und Dicke) als Plattenelemente zu idealisieren. Die Auflagerpunkte sind als gelenkige Lagerung zu idealisieren.
3. Die Modellierung der Fassadenplatte ist anhand der nachfolgenden Punkte zu kalibrieren:
  - Für das in Tabelle 7 angegebene Plattenformat ist das Stützmoment  $m_s$  mit identischen Elementabmessungen im Lagerbereich (Lagerbereich  $> 10d$ ) für die jeweiligen Lasten zu berechnen. Die errechneten Stützmomente dürfen die in Tabelle 7 angegebenen Werte nicht unterschreiten (eine Toleranz von 5% ist zulässig). Durch Variierung der Elementgröße im Lagerbereich kann die Modellierung optimiert werden. Die gewählte Elementgröße im Lagerbereich ist auf alle Platten anzuwenden.
  - Die Kalibrierung erfolgt mit einem Elastizitätsmodul  $E = 50000 \text{ N/mm}^2$  und einer Querdehnzahl  $\nu = 0,2$ . Die angegebenen Lasten sind ohne weitere Sicherheitsbeiwerte zu verwenden.
  - Zwischen Ankerachse und Plattenrand sind mindestens 2 Elemente anzuordnen.
4. Auf Basis des kalibrierten Modells können Platten beliebiger Geometrie, die auf mindestens drei Ankern gelagert sind, nachgewiesen werden. Die Elementgröße im Bereich der Lager sowie die Größe des Lagerbereichs dürfen nicht verändert werden.

**Tabelle 7:** Stützmomente  $m_s$  [kNm/m] zur Verifizierung der Modellkalibrierung

		Stützmomente $m_s$	
		Bild 8	Bild 9
<b>Plattenformat</b>			
H = 1m; L = 2m; d = 20mm	$E_L/L = E_H/H = 0,20$	0,0953	0,2374
w = 0,5 kN/m <sup>2</sup> / F <sub>Zw</sub> = 1,0 kN			



**Bild 8:**  
Moment aus Windlast w  
bei gleichmäßiger Lagerung  
(Platte ist 4-Punkt gelagert)



**Bild 9:**  
Moment aus Windlast w  
bei ungleichmäßiger Lagerung  
(Platte ist 3-Punkt gelagert)

fischer-Zykon-Plattenanker FZP II

Vorgaben für statische Berechnung mittels Finite-Elemente-Methode

Anhang 19