



Europäische Technische Zulassung ETA-11/0283

Handelsbezeichnung <i>Trade name</i>	S+P Schrauben <i>S+P screws</i>
Zulassungsinhaber <i>Holder of approval</i>	Schäfer + Peters GmbH Zeilbaumweg 32 74613 Öhringen DEUTSCHLAND
Zulassungsgegenstand und Verwendungszweck <i>Generic type and use of construction product</i>	S+P Schrauben als Holzverbindungsmittel <i>S+P screws for use in timber construction</i>
Geltungsdauer: <i>Validity:</i>	vom <i>from</i> 8. Mai 2013 bis <i>to</i> 8. Mai 2018
Herstellwerk <i>Manufacturing plant</i>	Werk 3, Werk 4, Werk 5, Werk 8, Werk 9, Werk 10

Diese Zulassung umfasst
This Approval contains

29 Seiten einschließlich 3 Anhänge
29 pages including 3 annexes

Diese Zulassung ersetzt
This Approval replaces

ETA-11/0283 mit Geltungsdauer vom 04.10.2011 bis 04.10.2016
ETA-11/0283 with validity from 04.10.2011 to 04.10.2016

I RECHTSGRUNDLAGEN UND ALLGEMEINE BESTIMMUNGEN

- 1 Diese europäische technische Zulassung wird vom Deutschen Institut für Bautechnik erteilt in Übereinstimmung mit:
 - der Richtlinie 89/106/EWG des Rates vom 21. Dezember 1988 zur Angleichung der Rechts- und Verwaltungsvorschriften der Mitgliedstaaten über Bauprodukte¹, geändert durch die Richtlinie 93/68/EWG des Rates² und durch die Verordnung (EG) Nr. 1882/2003 des Europäischen Parlaments und des Rates³;
 - dem Gesetz über das In-Verkehr-Bringen von und den freien Warenverkehr mit Bauprodukten zur Umsetzung der Richtlinie 89/106/EWG des Rates vom 21. Dezember 1988 zur Angleichung der Rechts- und Verwaltungsvorschriften der Mitgliedstaaten über Bauprodukte und anderer Rechtsakte der Europäischen Gemeinschaften (Bauproduktengesetz - BauPG) vom 28. April 1998⁴, zuletzt geändert durch Art. 2 des Gesetzes vom 8. November 2011⁵;
 - den Gemeinsamen Verfahrensregeln für die Beantragung, Vorbereitung und Erteilung von europäischen technischen Zulassungen gemäß dem Anhang zur Entscheidung 94/23/EG der Kommission⁶.
- 2 Das Deutsche Institut für Bautechnik ist berechtigt zu prüfen, ob die Bestimmungen dieser europäischen technischen Zulassung erfüllt werden. Diese Prüfung kann im Herstellwerk erfolgen. Der Inhaber der europäischen technischen Zulassung bleibt jedoch für die Konformität der Produkte mit der europäischen technischen Zulassung und deren Brauchbarkeit für den vorgesehenen Verwendungszweck verantwortlich.
- 3 Diese europäische technische Zulassung darf nicht auf andere als die auf Seite 1 aufgeführten Hersteller oder Vertreter von Herstellern oder auf andere als die auf Seite 1 dieser europäischen technischen Zulassung hinterlegten Herstellwerke übertragen werden.
- 4 Das Deutsche Institut für Bautechnik kann diese europäische technische Zulassung widerrufen, insbesondere nach einer Mitteilung der Kommission aufgrund von Art. 5 Abs. 1 der Richtlinie 89/106/EWG.
- 5 Diese europäische technische Zulassung darf - auch bei elektronischer Übermittlung - nur ungekürzt wiedergegeben werden. Mit schriftlicher Zustimmung des Deutschen Instituts für Bautechnik kann jedoch eine teilweise Wiedergabe erfolgen. Eine teilweise Wiedergabe ist als solche zu kennzeichnen. Texte und Zeichnungen von Werbebroschüren dürfen weder im Widerspruch zu der europäischen technischen Zulassung stehen noch diese missbräuchlich verwenden.
- 6 Die europäische technische Zulassung wird von der Zulassungsstelle in ihrer Amtssprache erteilt. Diese Fassung entspricht vollständig der in der EOTA verteilten Fassung. Übersetzungen in andere Sprachen sind als solche zu kennzeichnen.

¹ Amtsblatt der Europäischen Gemeinschaften L 40 vom 11. Februar 1989, S. 12

² Amtsblatt der Europäischen Gemeinschaften L 220 vom 30. August 1993, S. 1

³ Amtsblatt der Europäischen Union L 284 vom 31. Oktober 2003, S. 25

⁴ Bundesgesetzblatt Teil I 1998, S. 812

⁵ Bundesgesetzblatt Teil I 2011, S. 2178

⁶ Amtsblatt der Europäischen Gemeinschaften L 17 vom 20. Januar 1994, S. 34

II BESONDERE BESTIMMUNGEN DER EUROPÄISCHEN TECHNISCHEN ZULASSUNG

1 Beschreibung des Produkts/der Produkte und des Verwendungszwecks

1.1 Beschreibung des Bauprodukts

SP-HBS, SP-Drill und SP-Super-Drill-Schrauben sind selbstbohrende Schrauben aus speziellem nicht rostendem Stahl mit einer Gleitbeschichtung. Schrauben aus nicht rostendem Stahl mit der Werkstoff-Nr. 1.4006 werden gehärtet. Der äußere Gewindedurchmesser beträgt nicht weniger als 4,0 mm und nicht mehr als 10,0 mm. Die Gesamtlänge der Schrauben liegt zwischen 20 mm und 375 mm. Weitere Abmessungen sind in Anhang 3 angegeben. Die Unterlegscheiben bestehen aus nicht rostendem Stahl. Die Abmessungen der Unterlegscheiben sind in Anhang 3 angegeben.

1.2 Vorgesehener Verwendungszweck

Die Schrauben sind für die Verbindung von Holzbauteilen vorgesehen, bei denen Anforderungen an die mechanische Festigkeit und Standsicherheit sowie Nutzungssicherheit im Sinne der wesentlichen Anforderungen Nr. 1 und Nr. 4 der Richtlinie des Rates 89/106/EWG zu erfüllen sind.

Die Schrauben werden für Verbindungen in tragenden Holzbauwerken zwischen Holzbauteilen oder zwischen Holzbauteilen und Stahlbauteilen verwendet:

- Vollholz aus Nadelholz der Festigkeitsklassen C14-C40 nach EN 338⁷/ EN 14081-1⁸,
- Brettschichtholz mindestens der Festigkeitsklasse GL24c nach EN 1194⁹/EN 14080¹⁰,
- Furnierschichtholz LVL nach EN 14374¹¹, Anordnung der Schrauben nur rechtwinklig zur Furnierebene,
- Balkenschichtholz Duo- und Triobalken nach prEN 14080¹² oder nach den am Ort des Einbaus geltenden nationalen Bestimmungen,
- Brettsperrholz nach europäischer technischer Zulassung oder nach den am Ort des Einbaus geltenden nationalen Bestimmungen.

Die Schrauben können zum Anschluss folgender Holzwerkstoffe an die oben genannten Holzbauteile verwendet werden:

- Sperrholz nach EN 636¹³ und EN 13986¹⁴,
- Oriented Strand Board (OSB) nach EN 300¹⁵ und EN 13986,
- Spanplatten nach EN 312¹⁶ and EN 13986,

7	EN 338:2009	Bauholz für tragende Zwecke - Festigkeitsklassen
8	EN 14081-1:2005	Holzbauwerke - Nach Festigkeit sortiertes Bauholz für tragende Zwecke mit rechteckigem Querschnitt - Teil 1: Allgemeine Anforderungen
9	EN 1194:1999	Holzbauwerke - Brettschichtholz - Festigkeitsklassen und Bestimmung charakteristischer Werte
10	EN 14080:2005	Holzbauwerke - Brettschichtholz - Anforderungen
11	EN 14374:2004	Holzbauwerke - Furnierschichtholz für tragende Zwecke - Anforderungen
12	FprEN 14080:2013	Holzbauwerke - Brettschichtholz - Anforderungen
13	EN 636:2003	Sperrholz - Anforderungen
14	EN 13986:2004	Holzwerkstoffe zur Verwendung im Bauwesen - Eigenschaften, Bewertung der Konformität und Kennzeichnung
15	EN 300:2006	Platten aus langen, flachen, ausgerichteten Spänen (OSB) - Definitionen, Klassifizierung und Anforderungen
16	EN 312:2003	Spanplatten - Anforderungen

- Faserplatten nach EN 622-2¹⁷, EN 622-3¹⁸ und EN 13986,
- Zementgebundene Spanplatten nach den am Ort des Einbaus geltenden nationalen Bestimmungen,
- Massivholzplatten nach den am Ort des Einbaus geltenden nationalen Bestimmungen.

Holzwerkstoffe dürfen sich nur auf der Seite des Schraubenkopfes befinden.

SP-HBS und SP-Drill Schrauben mit einem Gewindeaußendurchmesser von mindestens 6 mm können auch für die Befestigung von Dämmstoffen auf Sparren verwendet werden.

SP-HBS, SP-Drill und SP-Super-Drill-Schrauben aus nicht rostendem Stahl können unter den in den Nutzungsklassen 1, 2 und 3 definierten Bedingungen verwendet werden. Der Anwendungsbereich der Schrauben ist unter Beachtung der Umgebungsbedingungen nach den am Ort des Einbaus geltenden nationalen Bestimmungen zu definieren. Die Verwendbarkeit der SP-HBS, SP-Drill und SP-Super-Drill-Schrauben in verschiedenen Nutzungsklassen kann durch die am Einbauort geltenden nationalen Bestimmungen eingeschränkt sein.

Die Schrauben können für Verbindungen verwendet werden, die ruhender oder quasi-ruhender Belastung ausgesetzt sind.

Die Bestimmungen dieser europäischen technischen Zulassung beruhen auf einer angenommenen Nutzungsdauer der Schrauben von 50 Jahren, vorausgesetzt, dass die in Abschnitt 4.2 festgelegten Anforderungen erfüllt sind. Die Angaben über die Nutzungsdauer können nicht als Herstellergarantie ausgelegt werden, sondern sind lediglich als Hilfsmittel zur Auswahl der richtigen Produkte angesichts der erwarteten wirtschaftlich angemessenen Nutzungsdauer des Bauwerks zu betrachten.

2 Merkmale des Produkts

	Merkmals	Beurteilung des Merkmals
2.1 Mechanische Festigkeit und Standsicherheit ^{*)}		
2.1.1	Abmessungen	Siehe Anhang 3
2.1.2	Charakteristischer Wert des Fließmoments	Siehe Anhang 1
2.1.3	Charakteristischer Wert des Ausziehparameters	Siehe Anhang 1
2.1.4	Charakteristischer Wert des Kopfdurchziehparameters	Siehe Anhang 1
2.1.5	Charakteristischer Wert der Zugfestigkeit	Siehe Anhang 1
2.1.6	Charakteristischer Wert der Streckgrenze	Keine Leistung festgestellt.
2.1.7	Charakteristischer Wert der Torsionsfestigkeit	Siehe Anhang 1
2.1.8	Einschraubdrehmoment	Siehe Anhang 1

¹⁷ EN 622-2:2004 Faserplatten - Anforderungen - Teil 2: Anforderungen an harte Platten
¹⁸ EN 622-3:2004 Faserplatten - Anforderungen - Teil 3: Anforderungen an mittelharte Platten
^{*)} Siehe Abschnitt 2.1 dieser ETA

2.1.9	Zwischenabstand, End- und Randanstände der Schrauben und Mindestdicke der Holzbauteile	Siehe Anhang 1
2.1.10	Verschiebungsmodul für planmäßig in Richtung der Schraubenachse beanspruchte Schrauben	Siehe Anhang 1
2.2 Brandschutz		
2.2.1	Brandverhalten	Selbstbohrende Schrauben sind aus Stahl gefertigt, der gemäß der Entscheidung 96/603/EG der Europäischen Kommission sowie deren Ergänzung durch die Entscheidung 2000/605/EG der Europäischen Kommission der Europäischen Klasse A1 zugeordnet wird.
2.3 Hygiene, Gesundheit und Umweltschutz		
2.3.1	Gehalt und/oder Abgabe gefährlicher Stoffe	Das Produkt enthält kein Cadmium. (**)
2.4 Nutzungssicherheit		
2.4.1	Abmessungen	Siehe Anhang 3
2.4.2	Charakteristisches Fließmoment	Siehe Anhang 1
2.4.3	Charakteristischer Wert des Ausziehparameters	Siehe Anhang 1
2.4.4	Charakteristischer Wert des Kopfdurchziehparameters	Siehe Anhang 1
2.4.5	Charakteristischer Wert der Zugfestigkeit	Siehe Anhang 1
2.4.6	Charakteristischer Wert der Streckgrenze	Keine Leistung festgestellt.
2.4.7	Charakteristischer Wert des Bruchdrehmoments	Siehe Anhang 1
2.4.8	Einschraubdrehmoment	Siehe Anhang 1
2.4.9	Zwischenabstand, End- und Randanstände der Schrauben und Mindestdicke der Holzbauteile	Siehe Anhang 1
2.4.10	Verschiebungsmodul für planmäßig in Richtung der Schraubenachse beanspruchte Schrauben	Siehe Anhang 1

(**) Gemäß <http://europa.eu.int/-/comm/enterprise/construction/internal/dangsub/dangmain.htm>. In Ergänzung zu den spezifischen Bestimmungen dieser europäischen technischen Zulassung, die sich auf gefährliche Stoffe beziehen, können die Produkte im Geltungsbereich dieser Zulassung weiteren Anforderungen unterliegen (z. B. umgesetzte europäische Gesetzgebung und nationale Rechts- und Verwaltungsvorschriften). Um die Bestimmungen der EG-Bauproduktenrichtlinie zu erfüllen, müssen diese Anforderungen, sofern sie gelten, ebenfalls eingehalten werden.

Schallschutz		Nicht relevant
Energieeinsparung und Wärmeschutz		Nicht relevant
2.5 Allgemeine Aspekte hinsichtlich der Brauchbarkeit für den Verwendungszweck		
2.5.1	Dauerhaftigkeit gegen Korrosion	Siehe Anhang 1
2.5.2	Gebrauchstauglichkeit	Diese Eigenschaft ist durch die Beurteilung für die mechanische Festigkeit und Standsicherheit als auch der Dauerhaftigkeit gegen Korrosion erfasst.

2.1 Mechanische Festigkeit und Standsicherheit

Die Anhänge 1 und 2 beinhalten die Tragfähigkeiten der selbstbohrenden S + P Schrauben.

Entwurf, Bemessung und Konstruktion sollen nach den am Ort des Einbaus geltenden nationalen Bestimmungen entsprechend dem Konzept der Teilsicherheitsbeiwerte durchgeführt werden, z. B. nach EN 1995-1-1.

3 Bewertung und Bescheinigung der Konformität und CE-Kennzeichnung

3.1 System der Konformitätsbescheinigung

Gemäß Entscheidung 97/638/EG der Europäischen Kommission¹⁹ ist das System 2 + der Konformitätsbescheinigung anzuwenden.

Dieses System der Konformitätsbescheinigung ist wie folgt definiert:

System 2+: Konformitätserklärung des Herstellers für das Produkt aufgrund von:

- (a) Aufgaben des Herstellers:
 - (1) Erstprüfung des Produkts;
 - (2) werkseigener Produktionskontrolle;
 - (3) Prüfung von im Werk entnommenen Proben nach festgelegtem Prüfplan
- (b) Aufgaben der zugelassenen Stelle:
 - (4) Zertifizierung der werkseigenen Produktionskontrolle aufgrund von:
 - Erstinspektion des Werkes und der werkseigenen Produktionskontrolle;
 - laufender Überwachung, Beurteilung und Anerkennung der werkseigenen Produktionskontrolle.

Anmerkung: Zugelassene Stellen werden auch "notifizierte Stellen" genannt.

3.2 Zuständigkeiten

3.2.1 Aufgaben des Herstellers

3.2.1.1 Werkseigene Produktionskontrolle

Der Hersteller soll eine ständige Eigenüberwachung der Produktion durchführen. Alle vom Hersteller vorgegebenen Daten, Anforderungen und Vorschriften sind systematisch in Form schriftlicher Betriebs- und Verfahrensanweisungen festzuhalten, einschließlich der Aufzeichnung der erreichten Ergebnisse. Die werkseigene Produktionskontrolle hat sicherzustellen, dass das Produkt mit dieser europäischen technischen Zulassung übereinstimmt.

¹⁹

Amtsblatt der Europäischen Gemeinschaften L 268/36 vom 19. September 1997

Der Hersteller darf nur Rohstoffe verwenden, die in der technischen Dokumentation dieser europäischen Zulassung aufgeführt sind und denen die entsprechenden Prüfbescheinigungen gemäß dem Prüf- und Überwachungsplan beiliegen.

Die werkseigene Produktionskontrolle soll mit dem "Prüf- und Überwachungsplan für die am 8. Mai 2013 erteilte europäische technische Zulassung ETA-11/0283" der Teil der technischen Dokumentation dieser europäischen technischen Zulassung ist, übereinstimmen. Der Prüf- und Überwachungsplan ist im Zusammenhang mit dem vom Hersteller betriebenen werkseigenen Produktionskontrollsystem festgelegt und beim Deutschen Institut für Bautechnik hinterlegt.²⁰

Die eingehenden Rohstoffe sollen vor ihrer Annahme durch den Hersteller kontrolliert und geprüft werden. Die Prüfung der Materialien, wie z. B. der Walzdrähte soll eine Kontrolle der vom Lieferanten vorgelegten Prüfbescheinigungen umfassen (Vergleich mit Nennwerten), wobei die Abmessungen zu prüfen und die Materialeigenschaften z. B. chemische Zusammensetzung, mechanische Eigenschaften und Korrosionsschutz zu bestimmen sind.

Die hergestellten Bauteile sollen durch Sichtprüfung und auf Maßgenauigkeit geprüft werden. Der Prüf- und Überwachungsplan enthält Einzelheiten bezüglich Umfang, Art und Häufigkeit der im Rahmen der werkseigenen Produktionskontrolle durchzuführenden Prüfungen und Kontrollen.

Die Ergebnisse der werkseigenen Produktionskontrolle sind festzuhalten und in Übereinstimmung mit den Bestimmungen des Prüf- und Überwachungsplans auszuwerten. Die Aufzeichnungen sollen mindestens folgende Angaben enthalten:

- Bezeichnung des Produkts, der Grundstoffe und der Komponenten,
- Art der Kontrolle oder der Prüfung,
- Datum der Herstellung des Produkts und Datum der Prüfung des Produkts bzw. seiner Grundstoffe und Komponenten,
- Ergebnis der Kontrolle und der Prüfung sowie gegebenenfalls Vergleich mit den Anforderungen,
- Unterschrift der für die werkseigene Produktionskontrolle verantwortlichen Person.

Die Aufzeichnungen sind der für die laufende Überwachung zugelassenen Stelle und auf Anforderung dem Deutschen Institut für Bautechnik vorzulegen.

3.2.1.2 Erstprüfung

Für die Erstprüfung des Produkts dürfen die Ergebnisse der Prüfungen verwendet werden, die als Teil der Beurteilung im Rahmen der europäischen technischen Zulassung durchgeführt wurden, es sei denn, es liegen Änderungen in der Fertigungslinie oder im Herstellwerk vor. In diesen Fällen soll die erforderliche Erstprüfung zwischen dem Deutschen Institut für Bautechnik und der notifizierten Stelle abgestimmt werden.

3.2.1.3 Sonstige Aufgaben des Herstellers

Der Hersteller hat auf der Grundlage eines Vertrags eine Stelle, die für die Aufgaben nach Abschnitt 3.1 für den Bereich der Schrauben zugelassen ist, zur Durchführung der Maßnahmen nach Abschnitt 3.2.2 einzuschalten. Hierfür ist der Prüf- und Überwachungsplan nach den Abschnitten 3.2.1.1 und 3.2.2 vom Hersteller der zugelassenen Stelle vorzulegen.

Der Hersteller hat eine Konformitätserklärung abzugeben mit der Aussage, dass das Bauprodukt mit den Bestimmungen der am 8. Mai 2013 erteilten europäischen technischen Zulassung ETA-11/0283 übereinstimmt.

²⁰

Der "Prüf- und Überwachungsplan" ist ein vertraulicher Bestandteil der europäischen technischen Zulassung und wird nur der/den in das Konformitätsbescheinigungsverfahren eingeschalteten zugelassenen Stelle/Stellen ausgehändigt. Siehe Abschnitt 3.2.2.

3.2.2 Aufgaben der zugelassenen Stellen

Die zugelassene Stelle hat folgende Aufgaben durchzuführen

- Erstinspektion des Werks und der werkseigenen Produktionskontrolle und
- laufende Überwachung, Beurteilung und Anerkennung der werkseigenen Produktionskontrolle in Übereinstimmung mit den Bestimmungen des Prüf- und Überwachungsplans.

3.2.2.1 Erstinspektion des Werkes und der werkseigenen Produktionskontrolle

Die zugelassene Stelle hat in Übereinstimmung mit dem festgelegten Prüf- und Überwachungsplan sicher zu stellen, dass das Werk und insbesondere das Personal und die Ausrüstung sowie die werkseigene Produktionskontrolle geeignet sind, eine fortlaufende und ordnungsgemäße Fertigung der Schrauben entsprechend dieser europäischen technischen Zulassung zu gewährleisten.

3.2.2.2 Laufende Überwachung

Die zugelassene Stelle hat das Werk mindestens einmal jährlich zur Routineüberprüfung aufzusuchen. Es soll dabei unter Berücksichtigung des Prüf- und Überwachungsplans sichergestellt werden, dass das System der werkseigenen Produktionskontrolle und die angegebenen Herstellungsprozesse eingehalten werden.

3.2.2.3 Sonstige Aufgaben der zugelassenen Stelle

Die zugelassene Stelle hat die wesentlichen Punkte ihrer oben angeführten Maßnahmen festzuhalten und die erzielten Ergebnisse und die Schlussfolgerungen in einem schriftlichen Bericht zu dokumentieren.

Die Ergebnisse der Zertifizierung und der laufenden Überwachung sind dem Deutschen Institut für Bautechnik von der Zertifizierungsstelle auf Verlangen vorzulegen.

Die vom Hersteller eingeschaltete zugelassene Zertifizierungsstelle hat ein EG-Konformitätszertifikat mit der Aussage zu erteilen, dass die werkseigene Produktionskontrolle mit den Bestimmungen dieser europäischen technischen Zulassung übereinstimmt.

Wenn die Bestimmungen der europäischen technischen Zulassung und des zugehörigen Prüf- und Überwachungsplans nicht mehr erfüllt sind, hat die Zertifizierungsstelle das Konformitätszertifikat zurückzuziehen und unverzüglich das Deutsche Institut für Bautechnik zu informieren.

3.3 CE-Kennzeichnung

Die CE-Kennzeichnung ist auf jeder Verpackung der selbstbohrenden Schrauben anzubringen. Hinter den Buchstaben "CE" sind die Kennnummer der zugelassenen Zertifizierungsstelle anzugeben sowie die folgenden zusätzlichen Angaben zu machen:

- Name und Anschrift des Herstellers (für die Herstellung verantwortliche juristische Person),
- die letzten beiden Ziffern des Jahres, in dem die CE-Kennzeichnung angebracht wurde,
- Nummer des EG-Konformitätszertifikats für die werkseigene Produktionskontrolle,
- Nummer der europäischen technischen Zulassung,
- Produktname,
- Gewindeaußendurchmesser und Länge der selbstbohrenden Schrauben,
- nicht rostender Stahl einschließlich Werkstoffnummer.

4 Annahmen, unter denen die Brauchbarkeit des Produkts für den vorgesehenen Verwendungszweck positiv beurteilt wurde

4.1 Herstellung

Selbstbohrende SP-HBS, SP-Drill und SP-Super-Drill-Schrauben sollen entsprechend den Bestimmungen der europäischen technischen Zulassung unter Anwendung der in der Überprüfung der Fertigungsanlage durch die notifizierte Prüfstelle festgestellten und in der technischen Dokumentation beschriebenen Herstellungsprozesse hergestellt werden.

Die europäische technische Zulassung wurde für das Produkt auf der Grundlage abgestimmter Daten und Informationen erteilt, die beim Deutschen Institut für Bautechnik hinterlegt sind und der Identifizierung des beurteilten und bewerteten Produkts dienen. Änderungen am Produkt oder am Herstellungsverfahren, die dazu führen könnten, dass die hinterlegten Daten und Informationen nicht mehr korrekt sind, sind vor ihrer Einführung dem Deutschen Institut für Bautechnik mitzuteilen. Das Deutsche Institut für Bautechnik wird darüber entscheiden, ob sich solche Änderungen auf die Zulassung und folglich auf die Gültigkeit der CE-Kennzeichnung auf Grund der Zulassung auswirken oder nicht, und ggf. feststellen, ob eine zusätzliche Beurteilung oder eine Änderung der Zulassung erforderlich ist.

4.2 Einbau

Die Schrauben sollen in Holzbauteilen ohne Vorbohren eingedreht werden. Die Schraubenlöcher in Stahlbauteilen sollen mit einem geeigneten Durchmesser, der größer als der Gewindeaußendurchmesser ist, vorgebohrt werden.

Tragende Verbindungen müssen mindestens zwei Schrauben enthalten.

In Holzbauteile aus Vollholz, Brettschichtholz und aus Furnierschichtholz oder Balkenschichtholz dürfen Schrauben mit einem Gewindeaußendurchmesser $d \geq 8$ mm nur bei Verwendung der Holzarten Fichte, Kiefer oder Tanne eingeschraubt werden.

Bei der Befestigung von Aufdach-Dämmsystemen sind die Schrauben ohne Vorbohren in einem Arbeitsgang durch die oberhalb des Dämmstoffs angeordneten Konterlatten und durch den Dämmstoff hindurch in den Sparren einzuschrauben.

Senkkopfschrauben dürfen mit Unterlegscheiben nach Anhang 3.12 verwendet werden. Nach dem Eindrehen der Schraube sollen die Unterlegscheiben vollständig auf der Oberfläche des Holzbauteils aufliegen. Schrauben aus nicht rostendem Stahl dürfen nur mit Unterlegscheiben aus nicht rostendem Stahl verwendet werden.

Bei Befestigung von Schrauben in Holzbauteilen sollen die Schraubenköpfe bündig mit der Oberfläche des Holzbauteils sein, bei Tellerkopfschrauben oder Sechskantkopfschrauben ohne dem Kopfteil.

5 Vorgaben für den Hersteller

5.1 Nutzung, Instandhaltung, Instandsetzung

Die Beurteilung der Brauchbarkeit gründet auf der Annahme, dass eine Instandhaltung während der angenommenen Nutzungsdauer nicht erforderlich ist.

Uwe Bender
Abteilungsleiter

Beglaubigt

ANHANG 1 - Charakteristische Werte der Tragfähigkeiten

Tabelle 1.1 Charakteristische Werte der Tragfähigkeiten von selbstbohrenden SP-Schrauben

Gewindeaußendurchmesser [mm]		4,0	4,5	5,0	6,0	8,0	10,0
Charakteristischer Wert des Fließmoments $M_{y,k}$ [Nm]	SP-HBS und SP-Drill	1,7	3,0	3,9	6,3	13,0	24,0
	SP-Super-Drill	3,9	5,2	6,9	11,1	-	-
Charakteristischer Wert der Zugtragfähigkeit $f_{tens,k}$ [kN]	SP-HBS und SP-Drill	3,1	4,0	4,8	7,1	13,0	20,0
	SP-Super-Drill	5,0	6,4	7,9	11,0	-	-
Charakteristischer Wert des Bruchdrehmoments $f_{tor,k}$ [Nm]	SP-HBS und SP-Drill	2,2	2,7	3,8	6,0	15,0	30,0
	SP-Super-Drill	3,5	5,0	8,0	14,0	-	-

A.1.1 Allgemeines

Die Mindesteinbindetiefe der Schrauben in den tragenden Holzbauteilen muss $4 \cdot d$ betragen.

In Brettsperrholz dürfen nur Schrauben mit einem Gewindeaußendurchmesser d von mindestens 6 mm eingedreht werden. Es dürfen nur Schrauben verwendet werden, deren Kerndurchmesser d_1 größer als die maximale Breite der Fugen im Brettsperrholz ist.

A.1.2 Beanspruchung rechtwinklig zur Schraubenachse

Der Gewindeaußendurchmesser d soll als wirksamer Durchmesser der Schraube in Übereinstimmung mit EN 1995-1-1 verwendet werden.

A.1.3 In Achsrichtung beanspruchte Schrauben

Der Verschiebungsmodul K_{ser} des Gewindeteils planmäßig in Achsrichtung beanspruchter Schrauben beträgt je Schnittufer für den Grenzzustand der Gebrauchstauglichkeit unabhängig vom Winkel α zur Faserrichtung:

$$K_{ser} = 780 \cdot d^{0,2} \cdot l_{ef}^{0,4} \quad [\text{N/mm}] \quad (1.1)$$

Hierbei ist:

d Gewindeaußendurchmesser der Schraube [mm]
 l_{ef} Einbindetiefe der Schraube im Holzbauteil [mm].

A.1.3.1 Axiale Tragfähigkeit auf Herausziehen

Der charakteristische Wert des Ausziehparameters bei einem Winkel von $30^\circ \leq \alpha \leq 90^\circ$ zur Faserrichtung auf der Grundlage einer charakteristischen Rohdichte der Holzbaustoffe von 350 kg/m^3 beträgt

$f_{ax,k} = 13,7 \text{ N/mm}^2$ für SP-HBS und SP-Super-Drill Schrauben

$f_{ax,k} = 10,0 \text{ N/mm}^2$ für alle SP-Drill Schrauben.

Wenn die in Brettsperrholz eingedrehten Schrauben mehr als eine Brettlage durchdringen, können die verschiedenen Brettlagen proportional berücksichtigt werden.

S+P Schrauben	Anhang 1.1
Charakteristische Werte der Tragfähigkeiten	

A.1.3.2 Kopfdurchziehfähigkeit

Der charakteristische Wert des Kopfdurchziehparameters für S + P Schrauben für eine charakteristische Rohdichte von 350 kg/m³ des Holzes und für Holzwerkstoffe wie

- Sperrholz nach EN 636 und EN 13986
- OSB-Platten (Oriented Strand Board) nach EN 300 und EN 13986
- Spanplatten nach EN 312 and EN 13986
- Faserplatten nach EN 622-2, EN 622-3 und EN 13986
- Zementgebundene Spanplatten nach den am Ort des Einbaus geltenden nationalen Bestimmungen,
- Massivholzplatten nach den am Ort des Einbaus geltenden nationalen Bestimmungen.

mit einer Dicke von mehr als 20 mm ist

$$f_{\text{head,k}} = 9,4 \text{ N/mm}^2.$$

Die charakteristische Rohdichte der Holzwerkstoffe darf in Gleichung (8.40b) der Norm EN 1995-1-1 mit maximal 380 kg/m³ in Rechnung gestellt werden.

Für Holzwerkstoffe mit einer Dicke zwischen 12 mm und 20 mm beträgt der charakteristische Wert des Kopfdurchziehparameters für SP-Schrauben:

$$f_{\text{head,k}} = 8 \text{ N/mm}^2$$

Für Holzwerkstoffe mit einer Dicke unter 12 mm ist der charakteristische Wert der Kopfdurchziehtragfähigkeit für SP-Schrauben mit einem charakteristischen Wert des Kopfdurchziehparameters von 8 N/mm² anzusetzen. Die Kopfdurchziehtragfähigkeit ist auf 400 N zu begrenzen. Es sind eine Mindestdicke der Holzwerkstoffe von 1,2 · d mit d als Gewindeaußendurchmesser und die in Tabelle 1.2 aufgeführten Mindestdicken einzuhalten.

Tabelle 1.2 Mindestdicke der Holzwerkstoffe

Holzwerkstoff	Mindestdicke in mm
Sperrholz	6
Faserplatten (harte Platten und mittelharte Platten)	6
Oriented Strand Boards, OSB	8
Spanplatten	8
Zementgebundene Spanplatten	8
Massivholzplatten	12

In Stahl-Holz-Verbindungen ist die Kopfdurchziehtragfähigkeit der Schrauben nicht maßgebend.

A.1.4 Mindestabstände der Schrauben und Mindestbauteildicken

Bei Schrauben mit einem Gewindeaußendurchmesser $d \leq 8$ mm muss die Dicke der anzuschließenden Holzbauteile mindestens 30 mm und bei Schrauben mit einem Gewindeaußendurchmesser $d = 10$ mm mindestens 40 mm betragen.

A.1.4.1 Rechtwinklig zur Schraubenachse und/oder in Achsrichtung beanspruchte Schrauben

Bei SP Schrauben gelten die Mindestabstände nach EN 1995-1-1:2004+A1:2008, Abschnitt 8.3.1.2 und Tabelle 8.2, wie bei Nägeln mit nicht vorgebohrten Nagellöchern. Bei Holzbauteilen aus Douglasie sind die Mindestabstände in Faserrichtung um 50 % zu erhöhen.

Bei Schrauben mit einem Gewindeaußendurchmesser $d \geq 8$ mm und Bauteildicken $t < 5 \cdot d$ muss der Abstand vom beanspruchten und unbeanspruchten Rand parallel der Faserrichtung mindestens 15 · d betragen.

Wenn bei SP Schrauben der Abstand in Faserrichtung untereinander und zum Hirnholzende mindestens 25 · d beträgt, darf auch bei Bauteildicken $t < 5 \cdot d$ der Abstand zum unbeanspruchten Rand rechtwinklig zur Faserrichtung auf 3 · d verringert werden.

S+P Schrauben	Anhang 1.2
Charakteristische Werte der Tragfähigkeiten	

A.1.4.2 In Achsrichtung beanspruchte Schrauben

Bei SP Schrauben gelten die Mindestabstände nach EN 1995-1-1:2004+A1: 2008, Abschnitt 8.3.1.2 und Tabelle 8.2, wie bei Nägeln mit nicht vorgebohrten Nagellöchern, oder Abschnitt 8.7.2 und Tabelle 8.6.

A.1.5 Einschraubdrehmoment

Die Anforderungen an das Verhältnis von Bruchdrehmoment $f_{\text{tor,k}}$ zum Einschraubdrehmoment $R_{\text{tor,mean}}$ wird von allen Schrauben erfüllt.

A.1.6 Beständigkeit gegen Korrosion

Für die Herstellung der Schrauben aus nicht rostendem Stahl werden Stähle mit den Werkstoffnummern 1.4006, 1.4301, 1.4567, 1.4401, 1.4571, 1.4539 und 1.4529 verwendet.

Die Unterlegscheiben werden aus dem nicht rostendem Stahl mit der Werkstoffnummer 1.4301 hergestellt.

Kontaktkorrosion ist zu vermeiden.

S+P Schrauben	Anhang 1.3
Charakteristische Werte der Tragfähigkeiten	

ANHANG 2- Befestigung von Aufdach-Dämmsystemen

A.2.1 Allgemeines

SP-HBS und SP-Drill Schrauben mit einem Gewindeaußendurchmesser d von mindestens 6 mm können für die Befestigung von Aufdach-Dämmung auf Sparren verwendet werden

Die Dicke der Wärmedämmung darf maximal 300 mm betragen. Die Wärmedämmung muss in Übereinstimmung mit den am Ort des Einbaus geltenden nationalen Bestimmungen als Aufsparren-Dämmung anwendbar sein.

Die Konterlatten müssen aus Vollholz nach EN 338/EN 14081-1 bestehen. Folgende Mindestabmessungen der Konterlatten sind einzuhalten:

Table 2.1 Mindestdicke und Mindestbreite der Konterlatten

Gewindeaußendurchmesser [mm]	Mindestdicke t [mm]	Mindestbreite b [mm]
6 and 8	30	50
10	40	60

Anstelle von Konterlatten können auch die folgenden Holzwerkstoffe als Abschluss oberhalb der Wärmedämmung verwendet werden, wenn sie für diesen Verwendungszweck geeignet sind:

- Sperrholz nach EN 636 und EN 13986
- Oriented Strand Board (OSB) nach EN 300 und EN 13986
- Spanplatten nach EN 312 and EN 13986
- Faserplatten nach EN 622-2, EN 622-3 und EN 13986.

Die Holzwerkstoffplatten müssen mindestens 22 mm dick sein.

Wenn im Folgenden von Konterlatten die Rede ist, schließt das die aufgeführten Holzwerkstoffplatten mit ein.

Der Abstand zwischen den Schrauben e_s darf nicht mehr als 1,75 m betragen.

Reibungskräfte dürfen bei der Ermittlung der charakteristischen Ausziehungskraft der Schrauben nicht in Rechnung gestellt werden.

Bei der Bemessung der Konstruktion sind die Verankerung von Windsogkräften und die Beanspruchung der Konterlatten durch Biegespannungen zu berücksichtigen. Falls erforderlich, sind zusätzliche Schrauben rechtwinklig zur Sparrenlängsachse anzuordnen.

A.2.2 Parallel angeordnete Schrauben und auf Druck beanspruchte Wärmedämmung

A.2.2.1 Statisches Modell

Das aus Sparren, Wärmedämmung auf dem Sparren und Konterlatten parallel zum Sparren bestehende System kann als elastisch gebetteter Balken betrachtet werden. Die Konterlatte stellt den Träger dar und die Wärmedämmung auf dem Sparren die elastische Bettung. Die Wärmedämmung muss bei 10 % Stauchung eine Druckspannung, gemessen nach EN 826¹, von mindestens $\sigma_{(10\%)} = 0,05 \text{ N/mm}^2$ haben. Die Konterlatte wird rechtwinklig zur Achse durch Punktlasten F_b belastet. Weitere Einzellasten F_s ergeben sich aus dem Dachschub aus ständiger Last und Schneelast, die über die Schraubenköpfe in die Konterlatten eingeleitet werden.

¹ EN 826:1996 Wärmedämmstoffe für das Bauwesen - Bestimmung des Verhaltens bei Druckbeanspruchung

S+P Schrauben	Anhang 2.1
Befestigung von Aufdach-Dämmsystemen	

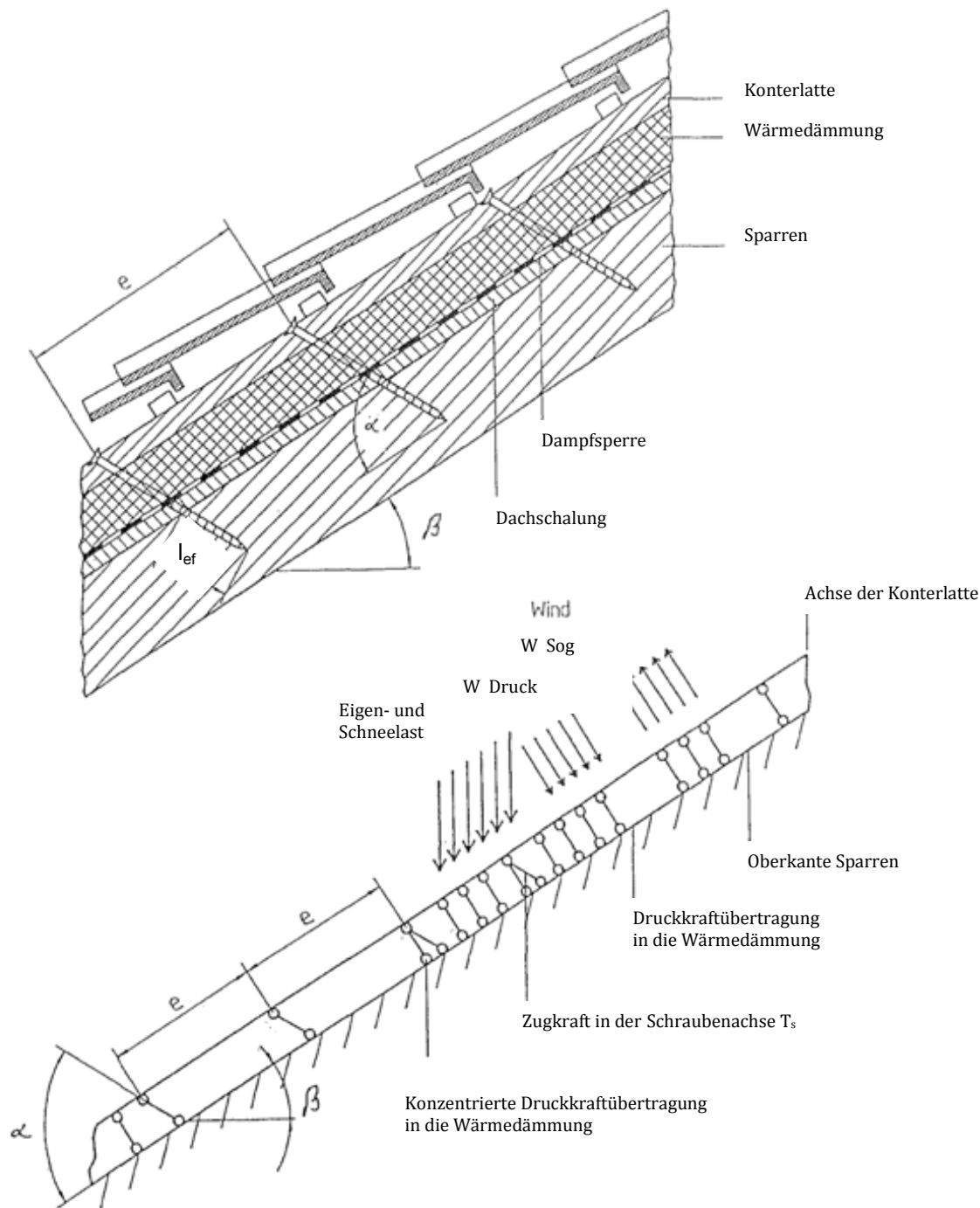


Abbildung 2.1: Befestigung von Aufdach-Dämmsystemen auf Sparren- Statisches Modell

Elektronische Kopie der ETA des DIBt: ETA-11/0283

S+P Schrauben	Anhang 2.2
Befestigung von Aufdach-Dämmsystemen	

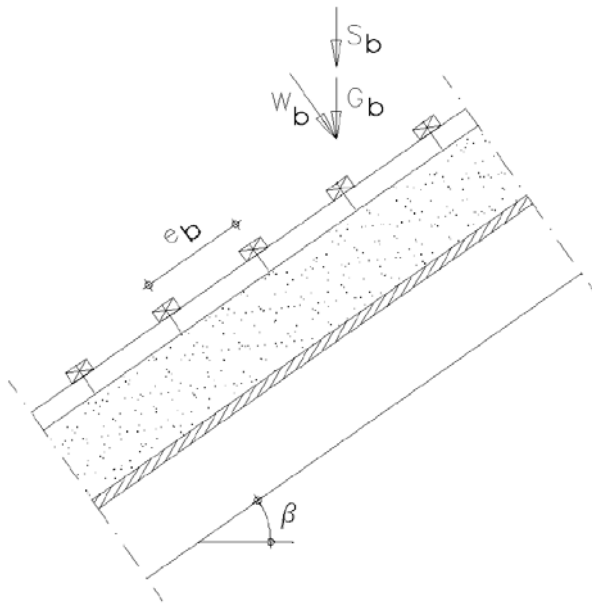


Abbildung 2.2: Einzellasten F_b rechtwinklig zu den Konterlatten

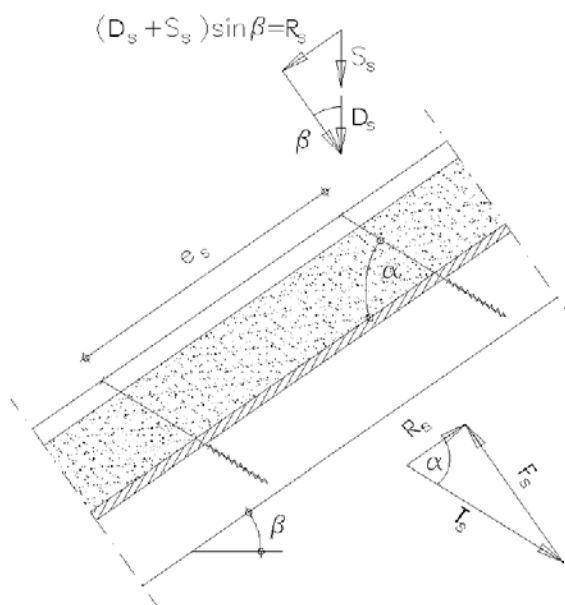


Abbildung 2.3: Einzellasten F_s rechtwinklig zu den Konterlatten, Lastangriff im Bereich des Schraubenkopfes

S+P Schrauben	Anhang 2.3
Befestigung von Aufdach-Dämmsystemen	

A.2.2.2 Bemessung der Konterlatten

Es wird angenommen, dass der Abstand der Konterlatten die charakteristische Länge l_{char} überschreitet. Die charakteristischen Werte der Biegespannungen können wie folgt berechnet werden:

$$M_k = \frac{(F_{b,k} + F_{s,k}) \cdot l_{char}}{4} \quad (2.1)$$

Dabei ist

$$l_{char} = \text{charakteristische Länge } l_{char} = 4 \sqrt{\frac{4 \cdot EI}{w_{ef} \cdot K}} \quad (2.2)$$

EI = Biegesteifigkeit der Latte

K = Bettungsziffer

w_{ef} = Effektive Breite der Wärmedämmung

$F_{b,k}$ = charakteristischer Wert der Einzellasten rechtwinklig zu den Latten

$F_{s,k}$ = charakteristischer Wert der Einzellasten rechtwinklig zu den Latten, Lastangriff im Bereich der Schraubenköpfe

Die Bettungsziffer K kann aus dem Elastizitätsmodul E_{HI} und der Dicke t_{HI} der Wärmedämmung berechnet werden, wenn die effektive Breite w_{ef} der Wärmedämmung unter Druckbeanspruchung bekannt ist. Aufgrund der Lastausbreitung in der Wärmedämmung ist die effektive Breite w_{ef} größer als die Breite der Latte bzw. des Sparrens. Für weitere Berechnungen kann die effektive Breite w_{ef} der Wärmedämmung wie folgt bestimmt werden:

$$w_{ef} = w + t_{HI} / 2 \quad (2.3)$$

mit

w = Minimum aus der Breite der Latte bzw. des Sparrens

t_{HI} = Dicke der Wärmedämmung

$$K = \frac{E_{HI}}{t_{HI}} \quad (2.4)$$

Folgende Bedingung muss erfüllt werden:

$$\frac{\sigma_{m,d}}{f_{m,d}} = \frac{M_d}{W \cdot f_{m,d}} \leq 1 \quad (2.5)$$

Bei der Berechnung des Widerstandsmomentes W ist der Nettoquerschnitt zu berücksichtigen.

Der charakteristische Wert der Beanspruchung aus Schub ist wie folgt zu berechnen:

$$V_k = \frac{(F_{b,k} + F_{s,k})}{2} \quad (2.6)$$

Folgende Bedingung soll erfüllt werden

$$\frac{\tau_d}{f_{v,d}} = \frac{1,5 V_d}{A \cdot f_{v,d}} \leq 1 \quad (2.7)$$

Bei der Berechnung der Querschnittsfläche ist der Nettoquerschnitt zu berücksichtigen.

S+P Schrauben	Anhang 2.4
Befestigung von Aufdach-Dämmsystemen	

A.2.2.3 Bemessung der Wärmedämmung

Der charakteristische Wert der Druckspannung in der Wärmedämmung ist wie folgt zu berechnen:

$$\sigma_k = \frac{1,5 \cdot F_{b,k} + F_{s,k}}{2 \cdot l_{\text{char}} \cdot w} \quad (2.8)$$

Der Bemessungswert der Druckspannung soll nicht größer als 110 % der Druckspannung bei 10% Stauchung sein, berechnet nach EN 826.

A.2.2.4 Bemessung der Schrauben

Die Schrauben werden vorwiegend in Richtung der Schraubenachse beansprucht. Der charakteristische Wert der axialen Zugkraft in der Schraube kann aus den Schubbeanspruchungen des Daches R_s berechnet werden:

$$T_{S,k} = \frac{R_{S,k}}{\cos \alpha} \quad (2.9)$$

Die Tragfähigkeit der in Achsrichtung beanspruchten Schrauben ist das Minimum aus den Bemessungswerten der axialen Tragfähigkeit auf Herausziehen des Schraubengewindes, der Kopfdurchziehfähigkeit der Schraube und der Zugtragfähigkeit der Schraube nach Anhang 1.

Um die Verformung im Bereich des Schraubenkopfes bei einer Dicke der Wärmedämmung von über 200 mm bzw. einer Druckfestigkeit der Wärmedämmung unter 0,12 N/mm² zu begrenzen, ist die Tragfähigkeit der Schrauben auf Herausziehen mit den Faktoren k_1 und k_2 abzumindern:

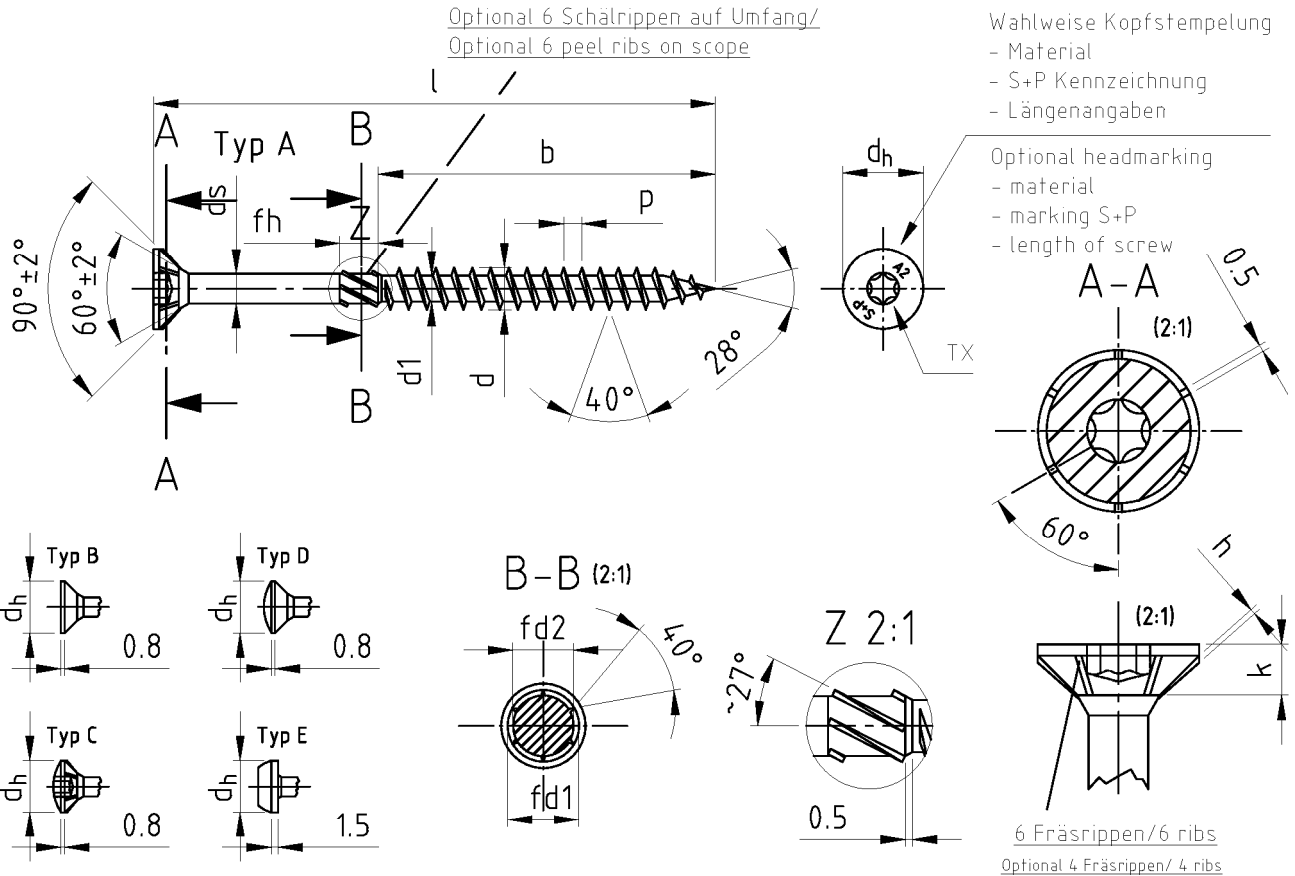
$$F_{ax,\alpha,Rd} = \min \left\{ \frac{f_{ax,d} \cdot d \cdot l_{ef} \cdot k_1 \cdot k_2}{1,2 \cdot \cos^2 \alpha + \sin^2 \alpha} \cdot \left(\frac{\rho_k}{350} \right)^{0,8}; f_{head,d} \cdot d_h^2 \cdot \left(\frac{\rho_k}{350} \right)^{0,8}; \frac{f_{tens,k}}{\gamma_{M2}} \right\} \quad (2.10)$$

mit:

$f_{ax,d}$	Bemessungswert der Ausziehtragfähigkeit des Gewindeteils der Schrauben [N/mm ²]
d	Gewindeaußendurchmesser der Schrauben gemäß Anhang 3 [mm]
l_{ef}	Einbindetiefe des Gewindeteils der Schrauben im Sparren, $l_{ef} \geq 40$ mm
ρ_k	Charakteristische Rohdichte des Holzbauteils [kg/m ³]
α	Winkel α zwischen Schraubenachse und Faserrichtung, $30^\circ \leq \alpha \leq 90^\circ$
$f_{head,d}$	Bemessungswert der Kopfdurchziehtragfähigkeit der Schrauben [N/mm ²]
d_h	Kopfdurchmesser der Schrauben [mm]
$f_{tens,k}$	Charakteristische Zugtragfähigkeit der Schrauben nach Anhang 1 [N]
γ_{M2}	Teilsicherheitsbeiwert nach EN 1993-1-1 oder dem jeweiligen nationalen Anhang
k_1	$\min \{1; 220/t_{HI}\}$
k_2	$\min \{1; \sigma_{10\%}/0,12\}$
t_{HI}	Dicke der Wärmedämmung [mm]
$\sigma_{10\%}$	Druckspannung der Wärmedämmung unter 10% Stauchung [N/mm ²]

Wenn Gleichung (2.10) erfüllt ist, braucht die Verformung der Latten bei der Bemessung der Tragfähigkeit der Schrauben nicht berücksichtigt zu werden.

S+P Schrauben	Anhang 2.5
Befestigung von Aufdach-Dämmsystemen	



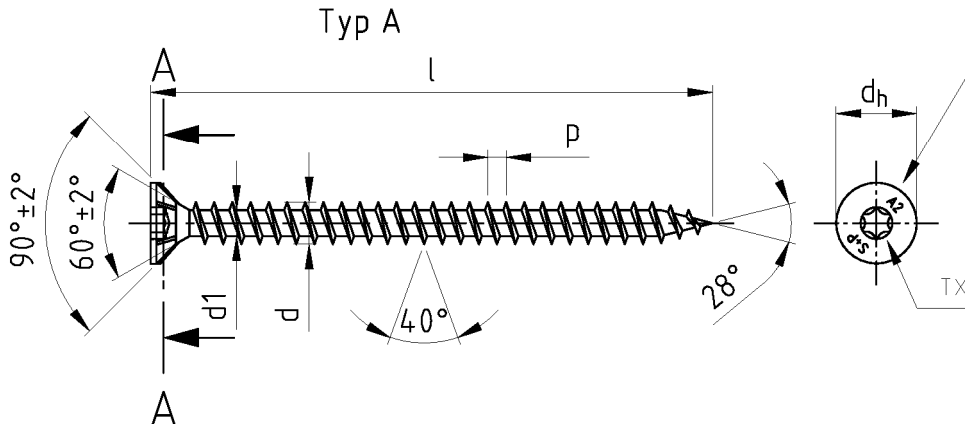
Bezeichnung	SP-HBS/ Seko-Holzbauschrauben Fräsrippen, verstärkter Kopf											
Description	SP-HBS/ Double countersunk head timber screws with ribs											
Nennmaß/ Nominal dia.	d	d1	dh	da	k	p	pz	TX	h	fd1	fd2	fh
ø 4,0	4,0 -0,3	2,6 -0,3	8,0 -0,5	2,84 ±0,05	2,5 -0,4	1,8 ±10%	2	20	0,5	3,70 -0,35	2,7 -0,05	5,0 -0,2
ø 4,5	4,5 -0,3	2,8 -0,3	9,0 -0,5	3,11 ±0,05	2,7 -0,4	2,0 ±10%	2	20	0,5	3,95 -0,25	2,9 -0,1	7,0 -0,2
ø 5,0	5,0 -0,3	3,0 -0,3	10,0 -0,5	3,54 ±0,05	3,0 -0,5	2,2 ±10%	2	25	0,5	4,2 -0,5	3,5 -0,1	8,5 -0,6
ø 6,0	6,0 -0,3	3,7 -0,3	12,0 -0,5	4,25 ±0,05	3,6 -0,5	2,6 ±10%	3	25	0,5	5,1 -0,6	4,3 -0,15	< 100 5,5 -0,6 > 110 10,5 -0,6
ø 8,0	8,0 +0,2/-0,3	5,5 -0,5	15,0 -1,0	6,0 ±0,1	4,1 -0,5	3,6 ±10%	-	40	0,5	7,3 -0,3	5,75 -0,25	10,5 -0,6
ø 10,0	10,0 +0,2/-0,4	6,5 -0,5	19,0 -1,0	7,0 ±0,1	4,7 -0,5	4,6 ±10%	-	40	0,5	8,8 -0,3	6,75 -0,25	10,5 -0,6

l -1/2 IT17	20	25	30	35	40	45	50	55	60	65	70	75	80	90	100	120-160	180-300	300-375
ø 4,0 b ±1	-	18	18	24	24	30	30	36	36	36	42	-	-	-	-	-	-	-
ø 4,5 b ±1	-	-	18	24	24	30	30	36	36	36	42	48	48	-	-	-	-	-
ø 5,0 b ±1	-	-	20	24	24	30	30	36	36	36	42	48	48	54	60	-	-	-
ø 6,0 b ±1	-	-	-	24	24	30	30	36	36	36	42	48	48	54	70	70	70	-
ø 8,0 b ±1	-	-	-	-	32	37	47	50	50	50	50	50	50	60	80	80	80	80
ø 10,0 b ±1	-	-	-	-	-	-	-	-	50	55	55	55	55	55	55	80	105	105

S+P Schrauben

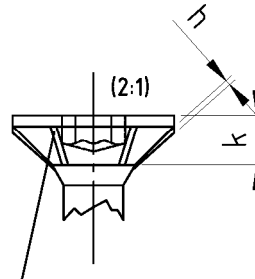
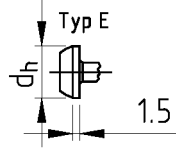
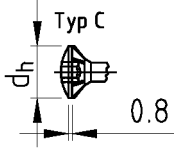
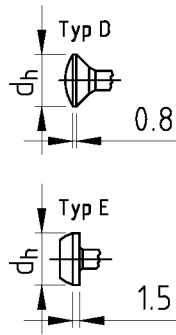
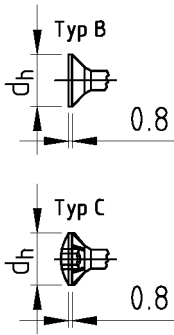
SP-HBS Schrauben mit Senkkopf 90°

Anhang 3.1

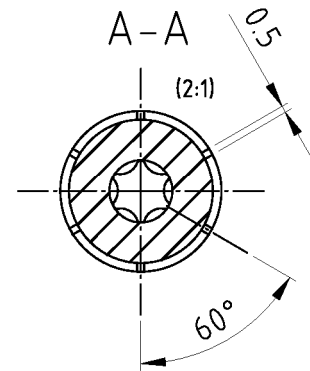


Wahlweise Kopfstempelung
- Material
- S+P Kennzeichnung
- Längenangaben

Optional headmarking
- material
- marking S+P
- length of screw



6 Fräsrippen/6 ribs
Optional 4 Fräsrippen/ 4 ribs



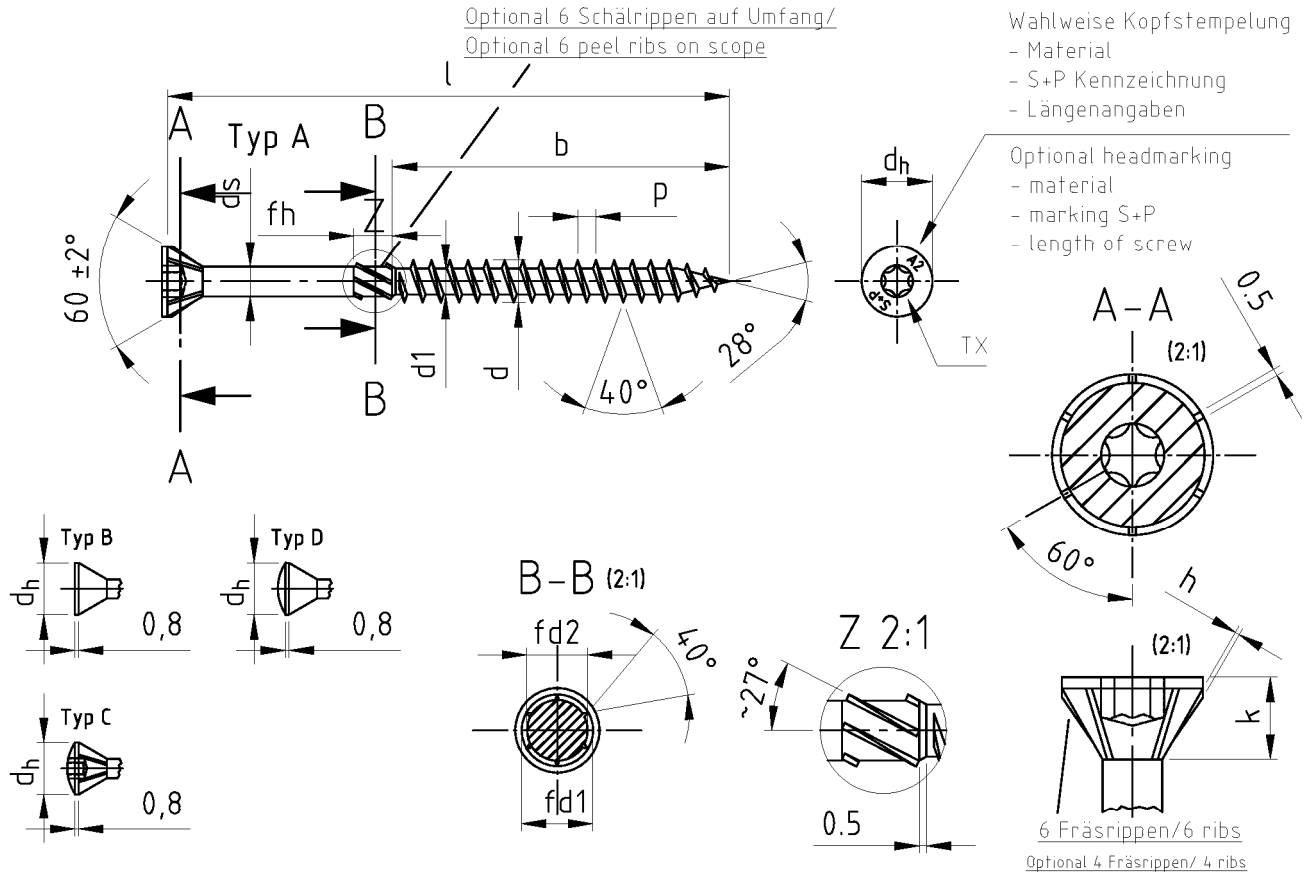
Bezeichnung	SP-HBS/ Seko-Holzbauschrauben mit verstärktem Kopf, Vollgewinde							
Description	SP-HBS/ Double countersunk head timber screws, full thread							
Nennmaß/ Nominal dia.	d	d1	dh	k	p	pz	TX	h
∅ 4,0	4,0 -0,3	2,6 -0,3	8,0 -0,5	2,5 -0,4	1,8 ±10%	2	20	0,5
∅ 4,5	4,5 -0,3	2,8 -0,3	9,0 -0,5	2,7 -0,4	2,0 ±10%	2	20	0,5
∅ 5,0	5,0 -0,3	3,0 -0,3	10,0 -0,5	3,0 -0,5	2,2 ±10%	2	25	0,5
∅ 6,0	6,0 -0,3	3,7 -0,3	12,0 -0,5	3,6 -0,5	2,6 ±10%	3	25	0,5

	∅ 4,0	∅ 4,5	∅ 5,0	∅ 6,0
l -1/2 IT17	20	25	25	30
	70	70	90	110

S+P Schrauben

SP-HBS Schrauben mit Senkkopf 90° und Vollgewinde

Anhang 3.2



Mit fließendem Übergang vom Gewinde zum Schaft/ with floating crossing between shank and thread

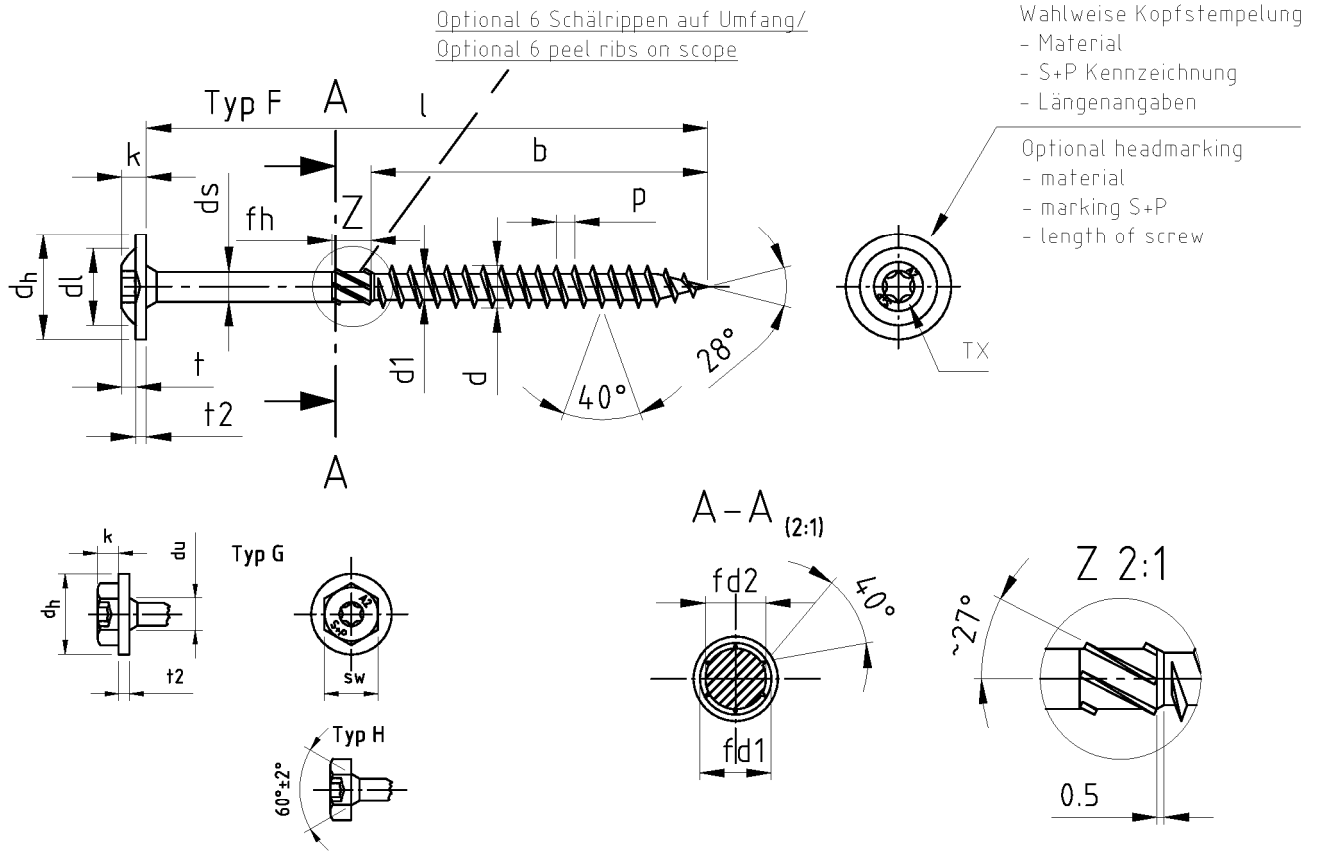
Bezeichnung	SP-HBS-60°/ Seko-Holzbauschrauben mit Innensechrund, 6 Fräsrippen										
Description	SP-HBS-60°/ Countersunk head woodscrews, six lobe drive, 6 ribs under the head										
Nennmaß/ Nominal dia.	d	d1	dh	ds	k	p	TX	h	fd1	fd2	fh
∅ 4,0	4,0 -0,3	2,6 -0,3	6,0 ±0,5	2,84 ±0,05	2,75 ±0,5	1,8 ±10%	15	0,5	3,70 -0,35	2,7 -0,05	5,0 -0,2
∅ 4,5	4,5 -0,3	2,8 -0,3	7,0 ±0,5	3,11 ±0,05	3,35 ±0,5	2,0 ±10%	20	0,5	3,95 -0,25	2,9 -0,1	7,0 -0,2
∅ 5,0	5,0 -0,3	3,0 -0,3	7,5 ±1,0	3,54 ±0,05	3,45 ±0,5	2,2 ±10%	20	0,5	4,2 -0,5	3,5 -0,1	8,5 -0,6
∅ 6,0	6,0 -0,3	3,7 -0,3	11,0 ±0,5	4,25 ±0,05	5,85 ±0,5	2,6 ±10%	25	0,5	5,1 -0,6	4,3 -0,15	< 100 5,5 -0,6 > 110 10,5 -0,6
∅ 8,0	8,0 +0,2/-0,3	5,5 -0,5	14,0 -1,0	6,0 ±0,1	6,95 ±0,5	3,6 ±10%	40	0,5	7,3 -0,3	5,75 -0,25	10,5 -0,6
∅ 10,0	10,0 +0,2/-0,4	6,5 -0,5	16,0 -1,0	7,0 ±0,1	7,8 ±0,5	4,6 ±10%	40	0,5	8,8 -0,3	6,75 -0,25	10,5 -0,6

l -1/2 IT17	25	30	35	40	45	50	55	60	65	70	75	80	90	100	120-160	180-300	300-375
∅ 4,0 b ±1	18	18	24	24	30	30	36	36	36	42	-	-	-	-	-	-	-
∅ 4,5 b ±1	-	18	24	24	30	30	36	36	36	42	48	48	-	-	-	-	-
∅ 5,0 b ±1	-	20	24	24	30	30	36	36	36	42	48	48	54	60	-	-	-
∅ 6,0 b ±1	-	-	24	24	30	30	36	36	36	42	48	48	54	70	70	70	-
∅ 8,0 b ±1	-	-	-	32	37	47	50	50	50	50	50	50	60	80	80	80	80
∅ 10,0 b ±1	-	-	-	-	-	-	-	50	55	55	55	55	55	55	80	105	105

S+P Schrauben

SP-HBS Schrauben mit Senkkopf 60°

Anhang 3.3



Mit fließendem Übergang vom Gewinde zum Schaft/ with floating crossing between shank and thread

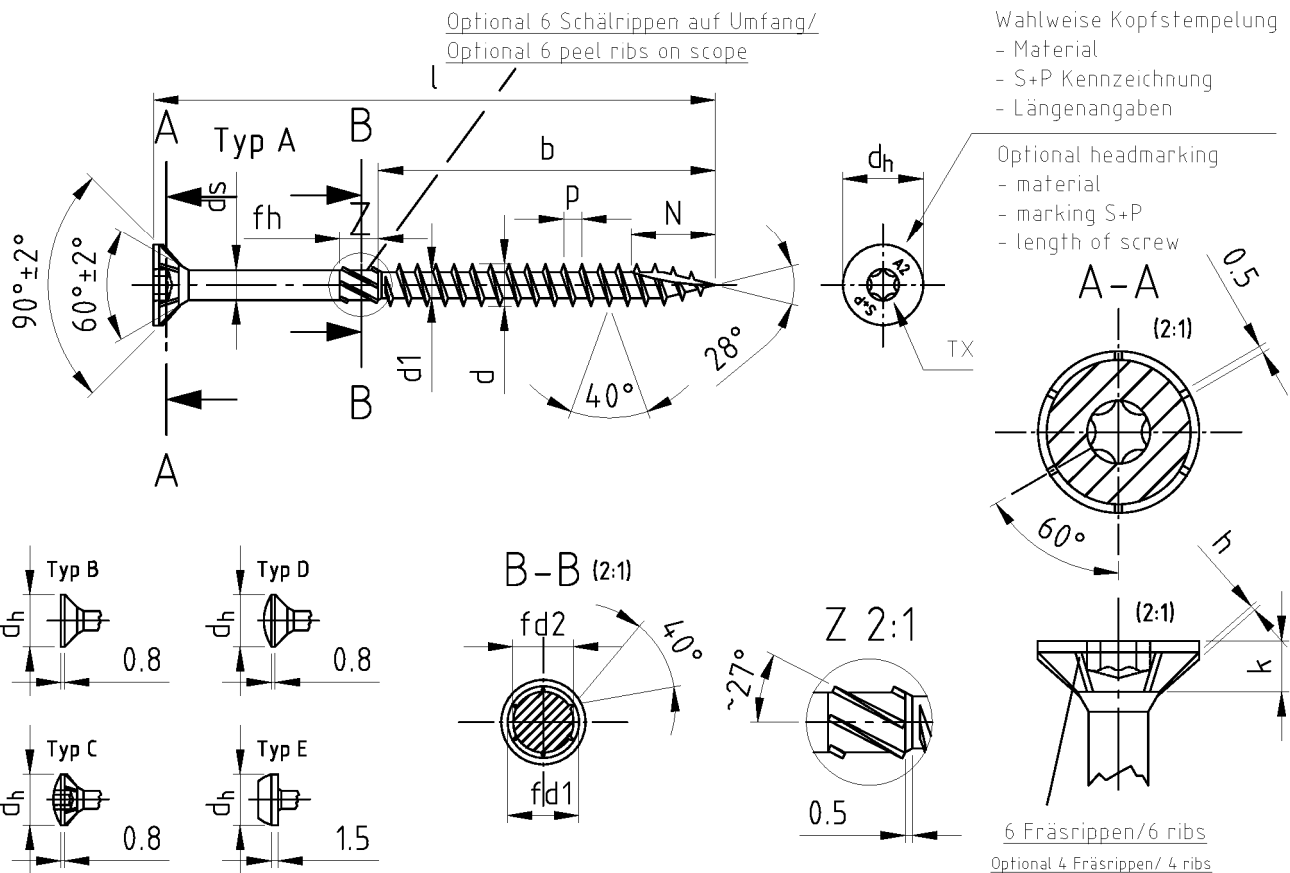
Bezeichnung	SP-HBS/ Tellerkopf-Holzbauschrauben mit Teilgewinde													
Description	SP-HBS/ Pan washer head timber screws with partial thread													
Nennmaß/ Nominal dia.	d	d1	dh	dl	ds	k	p	du	t2	TX	sw	fd1	fd2	fh
ø 4,0	4,0 -0,3	2,6 -0,3	12,0 ±1,0	7,0	2,84 ±0,05	3,0 +1,4	1,8 ±10%	6,0	1,5 -0,5	20	6	3,70 -0,35	2,7 -0,05	5,0 -0,2
ø 4,5	4,5 -0,3	2,8 -0,3	13,0 ±1,0	8,0	3,11 ±0,05	3,2 +1,4	2,0 ±10%	6,5	1,5 -0,5	20	7	3,95 -0,25	2,9 -0,1	7,0 -0,2
ø 5,0	5,0 -0,3	3,0 -0,3	14,0 ±1,0	9,0	3,54 ±0,05	3,5 +1,3	2,2 ±10%	7,0	1,5 -0,5	25	8	4,2 -0,5	3,5 -0,1	8,5 -0,6
ø 6,0	6,0 -0,3	3,7 -0,3	15,0 ±1,0	11,0	4,25 ±0,05	4,0 +1,2	2,6 ±10%	8,0	2,0 -0,5	25	10	5,1 -0,6	4,3 -0,15	< 100 5,5 -0,6 > 110 10,5 -0,6
ø 8,0	8,0 +0,2/-0,3	5,5 -0,5	20,0 -1,0	15,0	6,0 ±0,1	4,2 +1,5	3,6 ±10%	10,0	2,0 -0,5	40	12	7,3 -0,3	5,75 -0,25	10,5 -0,6
ø 10,0	10,0 +0,2/-0,4	6,5 -0,5	25,0 -1,0	20,0	7,0 ±0,1	5,0 +1,2	4,6 ±10%	12,0	2,0 -0,5	40	15	8,8 -0,3	6,75 -0,25	10,5 -0,6

l -1/2 IT17	25	30	35	40	45	50	55	60	65	70	75	80	90	100	120-160	180-300	300-375
ø 4,0 b ±1	18	18	24	24	30	30	36	36	36	42	-	-	-	-	-	-	-
ø 4,5 b ±1	-	18	24	24	30	30	36	36	36	42	48	48	-	-	-	-	-
ø 5,0 b ±1	-	20	24	24	30	30	36	36	36	42	48	48	54	60	-	-	-
ø 6,0 b ±1	-	-	24	24	30	30	36	36	36	42	48	48	54	70	70	70	-
ø 8,0 b ±1	-	-	-	32	37	47	50	50	50	50	50	72	80	80	80	80	80
ø 10,0 b ±1	-	-	-	-	-	-	-	50	55	55	55	55	55	55	80	105	105

S+P Schrauben

SP-HBS Schrauben mit Tellerkopf oder Sechskantkopf mit oder ohne Scheibe

Anhang 3.4



Mit fließendem Übergang vom Gewinde zum Schaft/ with floating crossing between shank and thread

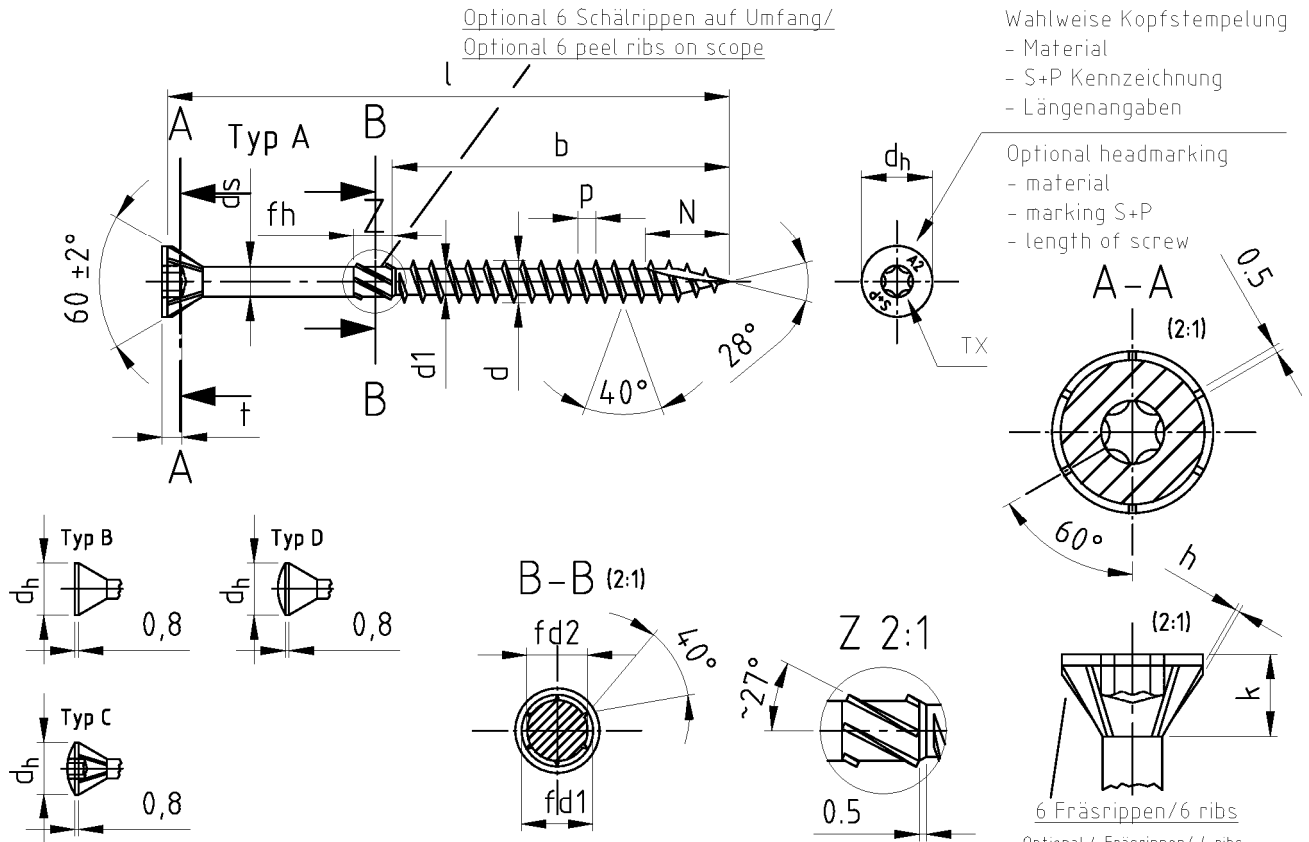
Bezeichnung	SP-HBS/ Seko-Holzbauschrauben mit Fräsrippen, Schneidkerbe												
Description	SP-HBS/ Double CSK head timber screws, ribs, cutting point												
Nennmaß/ Nominal dia.	d	d1	dh	ds	k	p	pz	TX	h	fd1	fd2	fh	N
∅ 4,0	4,0 -0,3	2,6 -0,3	8,0 -0,5	2,84 ±0,05	2,5 -0,4	1,8 ±10%	2	20	0,5	3,70 -0,35	2,7 -0,05	5,0 -0,2	7,5 ±0,5
∅ 4,5	4,5 -0,3	2,8 -0,3	9,0 -0,5	3,11 ±0,05	2,7 -0,4	2,0 ±10%	2	20	0,5	3,95 -0,25	2,9 -0,1	7,0 -0,2	8,5 ±0,5
∅ 5,0	5,0 -0,3	3,0 -0,3	10,0 -0,5	3,54 ±0,05	3,0 -0,5	2,2 ±10%	2	25	0,5	4,2 -0,5	3,5 -0,1	8,5 -0,6	9,5 ±0,5
∅ 6,0	6,0 -0,3	3,7 -0,3	12,0 -0,5	4,25 ±0,05	3,6 -0,5	2,6 ±10%	3	25	0,5	5,1 -0,6	4,3 -0,15	<100 5,5 -0,6 >110 10,5 -0,6	11,0 ±1,0
∅ 8,0	8,0 +0,2/-0,3	5,5 -0,5	15,0 -1,0	6,0 ±0,1	4,1 -0,5	3,6 ±10%	-	40	0,5	7,3 -0,3	5,75 -0,25	10,5 -0,6	13,0 ±1,0
∅ 10,0	10,0 +0,2/-0,4	6,5 -0,5	19,0 -1,0	7,0 ±0,1	4,7 -0,5	4,6 ±10%	-	40	0,5	8,8 -0,3	6,75 -0,25	10,5 -0,6	15,0 ±1,0

l -1/2 IT17	25	30	35	40	45	50	55	60	65	70	75	80	90	100	120-160	180-300	300-375
∅ 4,0 b ±1	18	18	24	24	30	30	36	36	36	42	-	-	-	-	-	-	-
∅ 4,5 b ±1	-	18	24	24	30	30	36	36	36	42	48	48	-	-	-	-	-
∅ 5,0 b ±1	-	20	24	24	30	30	36	36	36	42	48	48	54	60	-	-	-
∅ 6,0 b ±1	-	-	24	24	30	30	36	36	36	42	48	48	54	70	70	70	-
∅ 8,0 b ±1	-	-	-	32	37	47	50	50	50	50	50	50	60	80	80	80	80
∅ 10,0 b ±1	-	-	-	-	-	-	-	50	55	55	55	55	55	55	80	105	105

S+P Schrauben

SP-HBS Schrauben mit Senkkopf 90°
CUT Bohrspitze

Anhang 3.5



Mit fließendem Übergang vom Gewinde zum Schaft/ with floating crossing between shank and thread

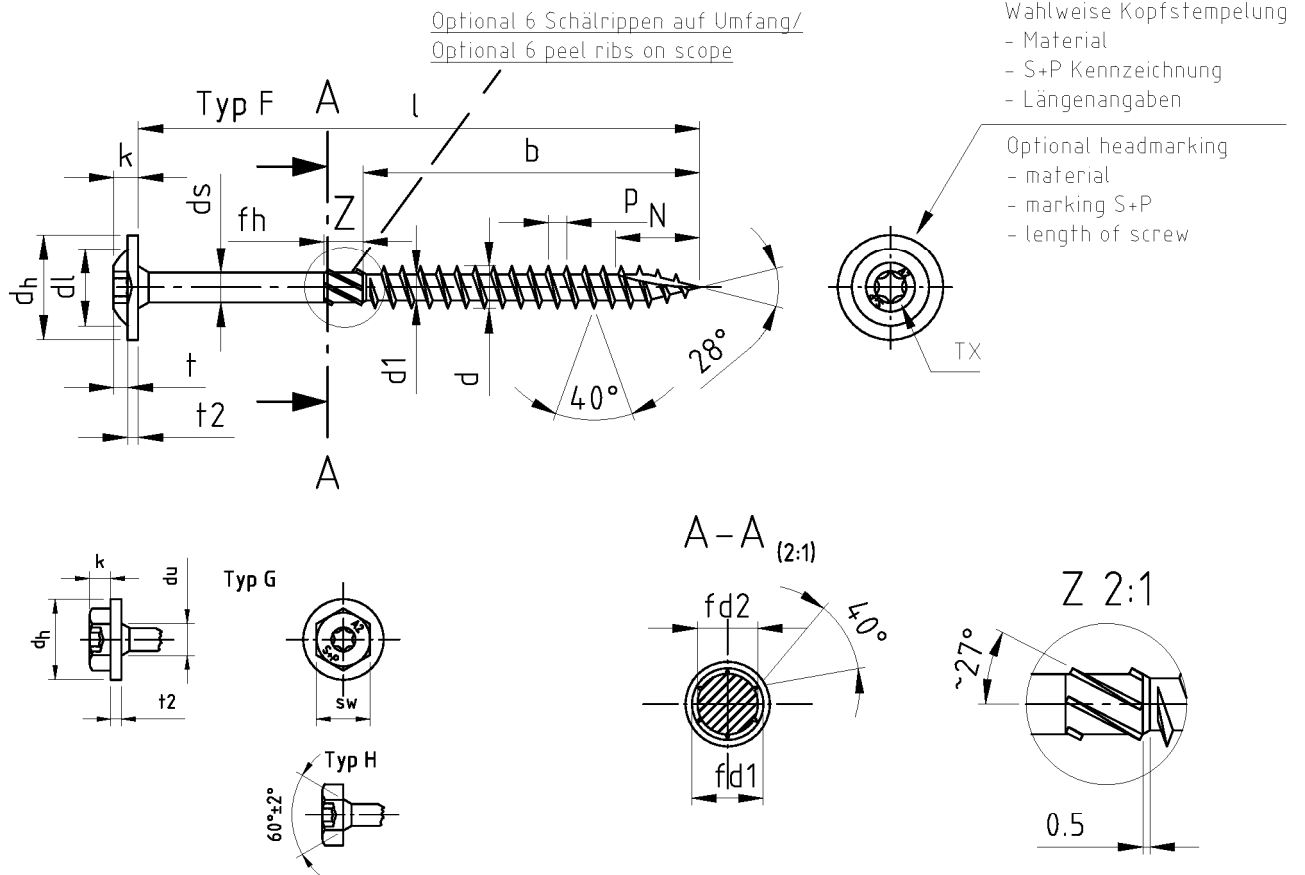
Bezeichnung	SP-HBS-60°/ Seko-Holzbauschrauben mit Innensechrund, 6 Fräsrippen											
Description	SP-HBS-60°/ Countersunk head woodscrews, six lobe drive, 6 ribs under the head											
Nennmaß/ Nominal dia.	d	d1	dh	ds	k	p	TX	h	fd1	fd2	fh	N
∅ 4,0	4,0 -0,3	2,6 -0,3	6,0 ±0,5	2,84 ±0,05	2,75 ±0,5	1,8 ±10%	15	0,5	3,70 -0,35	2,7 -0,05	5,0 -0,2	7,5 ±0,5
∅ 4,5	4,5 -0,3	2,8 -0,3	7,0 ±0,5	3,11 ±0,05	3,35 ±0,5	2,0 ±10%	20	0,5	3,95 -0,25	2,9 -0,1	7,0 -0,2	8,5 ±0,5
∅ 5,0	5,0 -0,3	3,0 -0,3	7,5 ±0,5	3,54 ±0,05	3,45 ±0,5	2,2 ±10%	20	0,5	4,2 -0,5	3,5 -0,1	8,5 -0,6	9,5 ±0,5
∅ 6,0	6,0 -0,3	3,7 -0,3	11,0 ±0,5	4,25 ±0,05	5,85 ±0,5	2,6 ±10%	25	0,5	5,1 -0,6	4,3 -0,15	<100 5,5 -0,6 >110 10,5 -0,6	11,0 ±1,0
∅ 8,0	8,0 +0,2/-0,3	5,5 -0,5	14,0 -1,0	6,0 ±0,1	6,95 ±0,5	3,6 ±10%	40	0,5	7,3 -0,3	5,75 -0,25	10,5 -0,6	13,0 ±1,0
∅ 10,0	10,0 +0,2/-0,4	6,5 -0,5	16,0 -1,0	7,0 ±0,1	7,8 ±0,5	4,6 ±10%	40	0,5	8,8 -0,3	6,75 -0,25	10,5 -0,6	15,0 ±1,0

l -1/2 IT17	25	30	35	40	45	50	55	60	65	70	75	80	90	100	120-160	180-300	300-375
∅ 4,0 b ±1	18	18	24	24	30	30	36	36	36	42	-	-	-	-	-	-	-
∅ 4,5 b ±1	-	18	24	24	30	30	36	36	36	42	48	48	-	-	-	-	-
∅ 5,0 b ±1	-	20	24	24	30	30	36	36	36	42	48	48	54	60	-	-	-
∅ 6,0 b ±1	-	-	24	24	30	30	36	36	36	42	48	48	54	70	70	70	-
∅ 8,0 b ±1	-	-	-	32	37	47	50	50	50	50	50	50	60	80	80	80	80
∅ 10,0 b ±1	-	-	-	-	-	-	-	50	55	55	55	55	55	55	80	105	105

S+P Schrauben

SP-HBS Schrauben mit Senkkopf 60°
CUT Bohrspitze

Anhang 3.6



Mit fließendem Übergang vom Gewinde zum Schaft/ with floating crossing between shank and thread

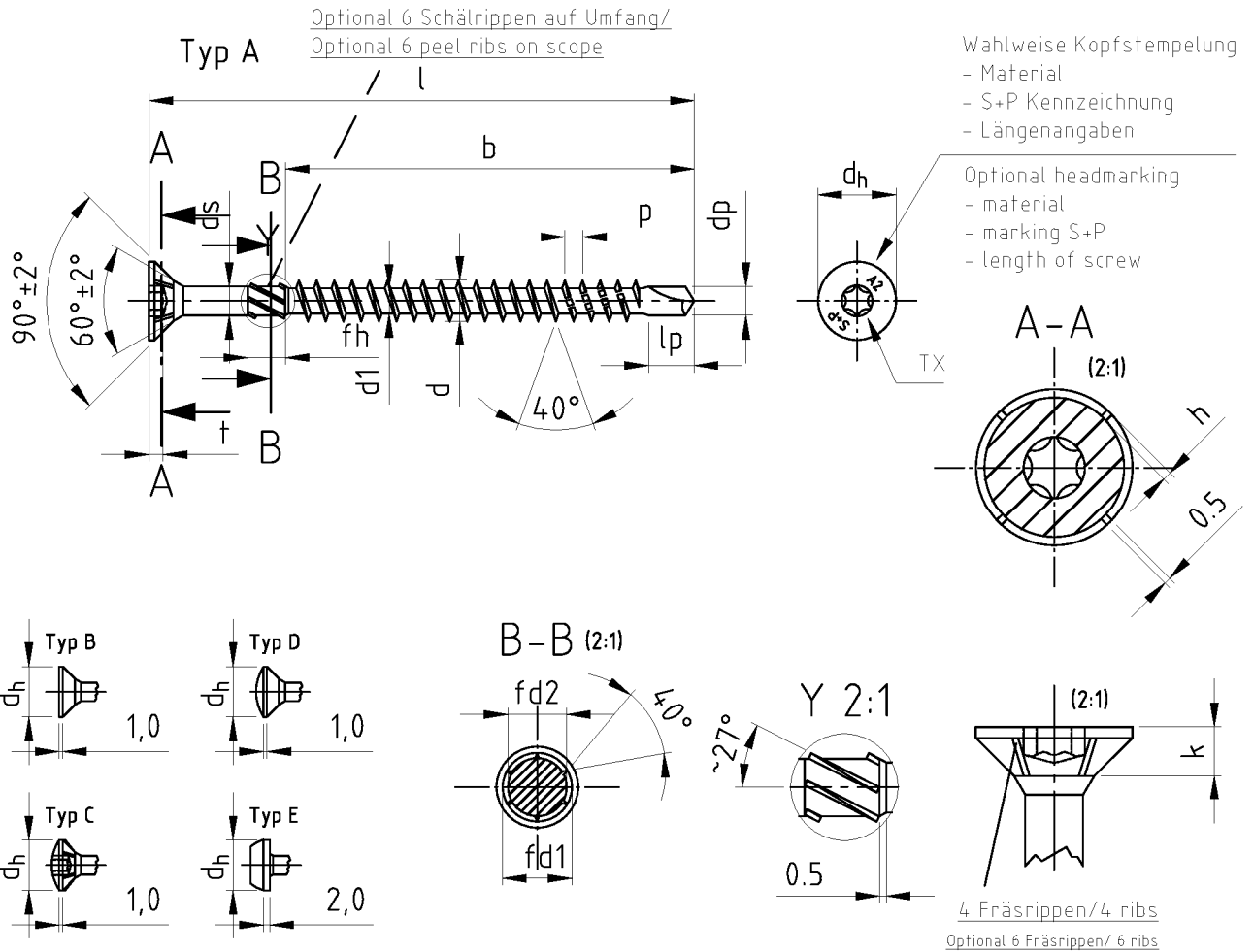
Bezeichnung	SP-HBS/ Tellerkopf-Holzbauschrauben mit Schneidkerbe														
Description	SP-HBS/ Pan washer head timber screws with cutting point														
Nennmaß/ Nominal dia.	d	d1	dh	dl	ds	k	p	du	t2	TX	sw	fd1	fd2	fh	N
Ø 4,0	4,0 -0,3	2,6 -0,3	12,0 ±1,0	7,0	2,84 ±0,05	3,0 +1,4	1,8 ±10%	6,0	1,5 -0,5	20	6	3,70 -0,35	2,7 -0,05	5,0 -0,2	7,5 ±0,5
Ø 4,5	4,5 -0,3	2,8 -0,3	13,0 ±1,0	8,0	3,11 ±0,05	3,2 +1,4	2,0 ±10%	6,5	1,5 -0,5	20	7	3,95 -0,25	2,9 -0,1	7,0 -0,2	8,5 ±0,5
Ø 5,0	5,0 -0,3	3,0 -0,3	14,0 ±1,0	9,0	3,54 ±0,05	3,5 +1,3	2,2 ±10%	7,0	1,5 -0,5	25	8	4,2 -0,5	3,5 -0,1	8,5 -0,6	9,5 ±0,5
Ø 6,0	6,0 -0,3	3,7 -0,3	15,0 ±1,0	11,0	4,25 ±0,05	4,0 +1,2	2,6 ±10%	8,0	2,0 -0,5	25	10	5,1 -0,6	4,3 -0,15	< 100 5,5 -0,6 > 110 10,5 -0,6	11,0 ±1
Ø 8,0	8,0 +0,2/-0,3	5,5 -0,5	20,0 -1,0	15,0	6,0 ±0,1	4,2 +1,5	3,6 ±10%	10,0	2,0 -0,5	40	12	7,3 -0,3	5,75 -0,25	10,5 -0,6	13,0 ±1
Ø 10,0	10,0 +0,2/-0,4	6,5 -0,5	25,0 -1,0	20,0	7,0 ±0,1	5,0 +1,2	4,6 ±10%	12,0	2,0 -0,5	40	15	8,8 -0,3	6,75 -0,25	10,5 -0,6	15,0 ±1

l -1/2 IT17	10	12	16	20	25	30	35	40	45	50	55	60	65	70	75	80	90	100	120-160	180-300	300-375
Ø 4,0 b ±1	-	-	-	-	18	18	24	24	30	30	36	36	36	42	-	-	-	-	-	-	-
Ø 4,5 b ±1	-	-	-	-	18	24	24	30	30	36	36	36	42	48	48	48	-	-	-	-	-
Ø 5,0 b ±1	-	-	-	-	20	24	24	30	30	36	36	36	42	48	48	54	60	-	-	-	-
Ø 6,0 b ±1	-	-	-	-	-	24	24	30	30	36	36	36	42	48	48	54	70	70	70	70	-
Ø 8,0 b ±1	-	-	-	-	-	-	32	37	47	50	50	50	50	50	72	80	80	80	80	80	80
Ø 10,0 b ±1	-	-	-	-	-	-	-	-	-	-	50	55	55	55	55	55	55	55	80	105	105

S+P Schrauben

SP-HBS Schrauben mit Tellerkopf oder Sechskantkopf mit oder ohne Scheibe
CUT Bohrspitze

Anhang 3.7



Mit fließendem Übergang vom Gewinde zum Schaft/ with floating crossing between shank and thread

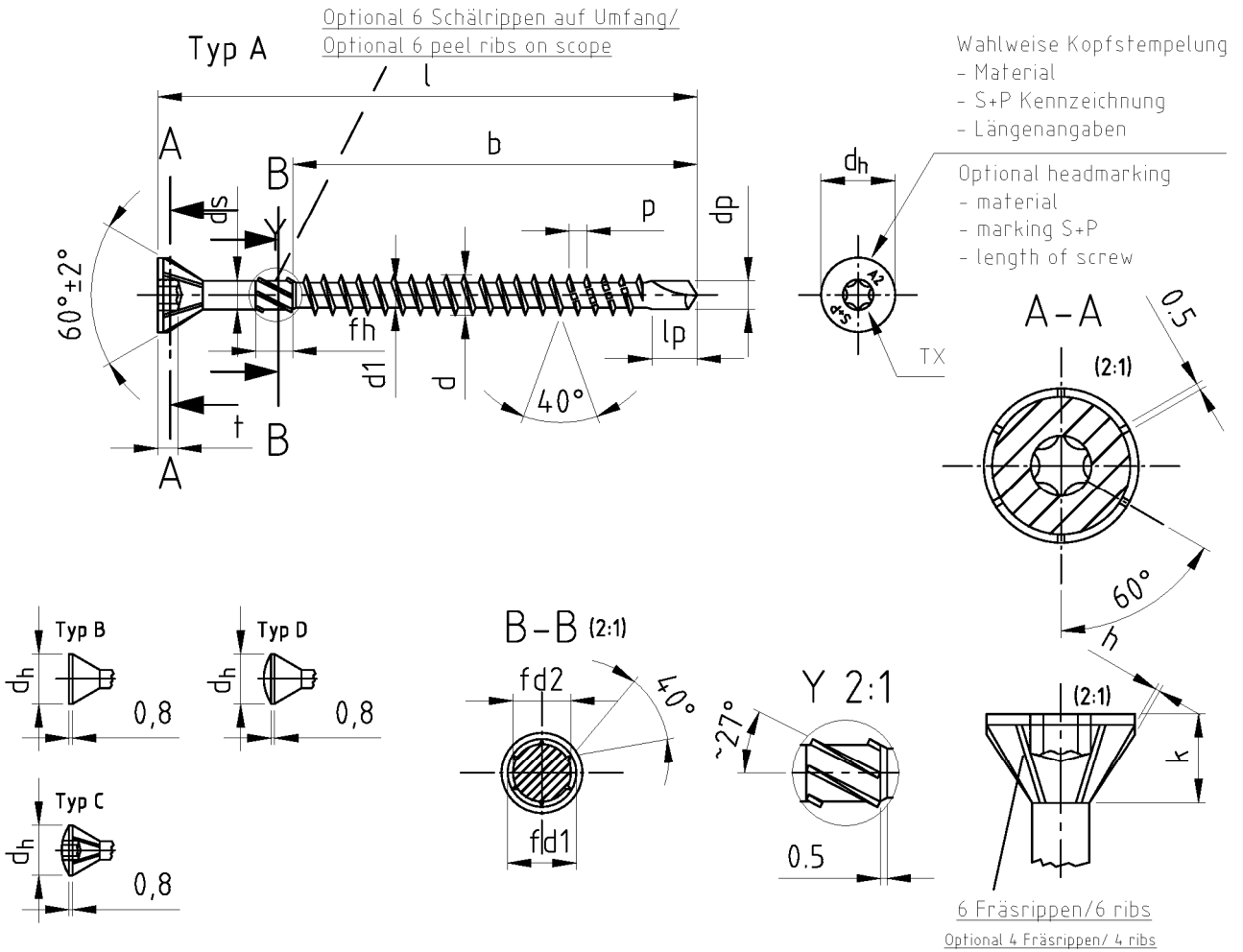
Bezeichnung	SP-Drill/ Seko-Holzbauschrauben mit Bohrspitze														
Description	SP-Drill/ CSK head timber screws drilling-point														
Nennmaß/ Nominal dia.	d	d1	dp	dh	ds	k	p	lp	t TX	TX	h	fd1	fd2	fh	
ø 4,0	4,0 -0,3	2,6 -0,3	3,0 -0,1	8,0 -0,5	2,84 ±0,05	2,5 -0,4	1,8 ±10%	3,7	1,8 +0,3	20	0,5	3,70 -0,35	2,7 -0,05	5,0 -0,2	
ø 4,5	4,5 -0,3	2,8 -0,3	3,3 -0,1	9,0 -0,5	3,11 ±0,05	2,7 -0,4	2,0 ±10%	4,7	1,8 +0,3	20	0,5	3,95 -0,25	2,9 -0,1	7,0 -0,2	
ø 5,0	5,0 -0,3	3,0 -0,3	3,6 -0,1	10,0 -0,5	3,54 ±0,05	3,0 -0,5	2,2 ±10%	5,7	2,4 +0,4	25	0,5	4,2 -0,5	3,5 -0,1	8,5 -0,6	
ø 6,0	6,0 -0,3	3,7 -0,3	4,4 -0,2	12,0 -0,5	4,25 ±0,05	3,6 -0,5	2,6 ±10%	6,7	3,0 +0,5	25	0,5	5,1 -0,6	4,3 -0,15	< 100 5,5 -0,6 > 110 10,5 -0,6	

l -1/2 IT17	30	35	40	45	50	55	60	65	70	75	80	90	100	120-160
ø 4,0 b ±1	18	24	24	30	30	35	40	45	50	50	60	60	60	70
ø 4,5 b ±1	18	24	24	30	30	35	40	45	50	50	60	60	60	70
ø 5,0 b ±1	-	24	24	30	30	35	40	45	50	50	60	60	60	70
ø 6,0 b ±1	-	24	24	30	30	35	40	45	50	50	60	60	60	70

S+P Schrauben

SP-Drill Schrauben mit Senkkopf 90° und Bohrspitze

Anhang 3.8



Mit fließendem Übergang vom Gewinde zum Schaft/ with floating crossing between shank and thread

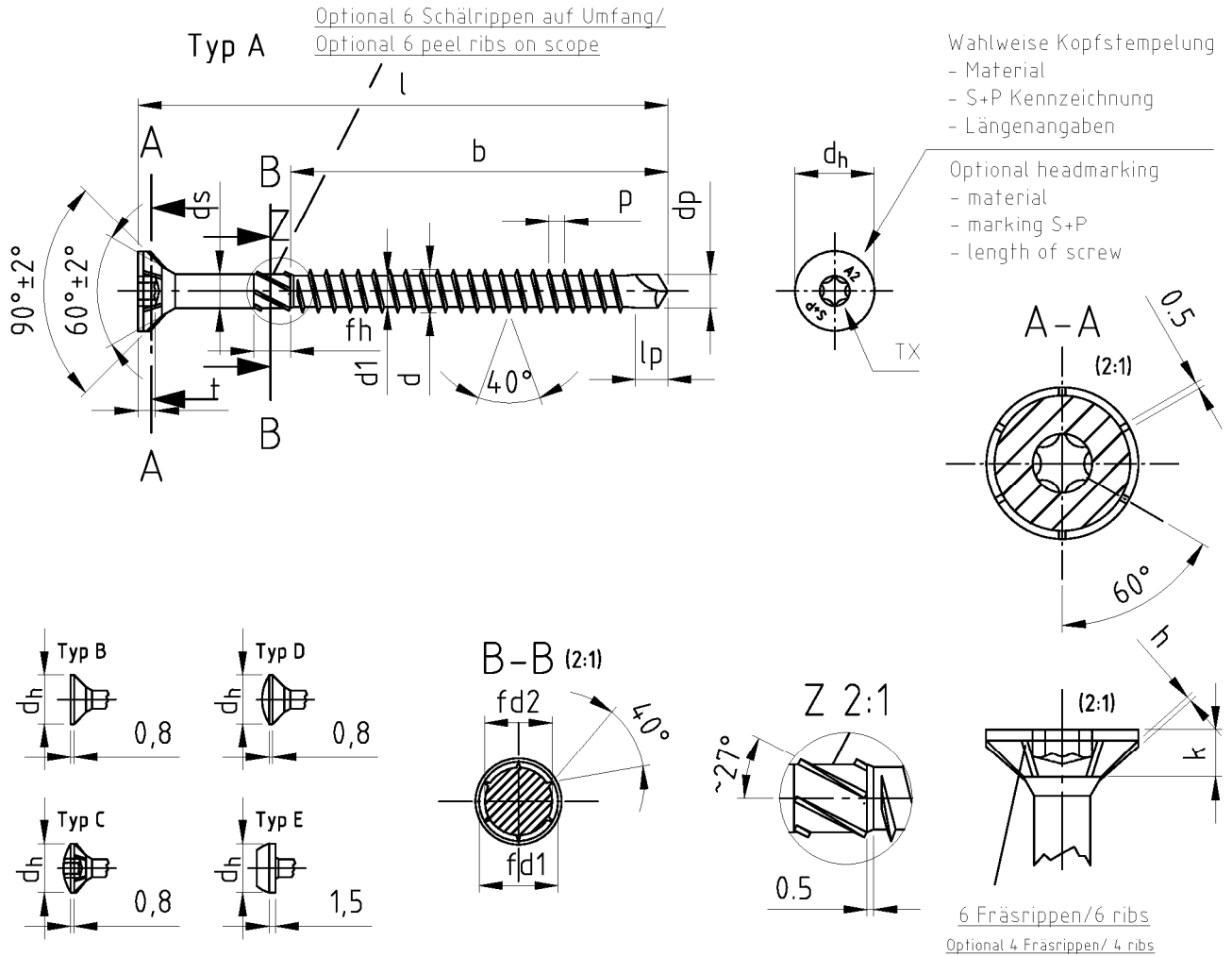
Bezeichnung	SP-Drill-60°/ Seko-Holzbauschrauben mit Bohrspitze														
Description	SP-Drill-60°/ CSK head timber screws drilling-point														
Nennmaß/ Nominal dia.	d	d1	dp	dh	ds	k	p	lp	t	TX	TX	h	fd1	fd2	fh
ø 4,0	4,0 -0,3	2,6 -0,3	3,0 -0,1	6,0 ±0,5	2,84 ±0,05	2,75 ±0,5	1,8 ±10%	3,7	1,6 +0,3	15	0,5	3,70 -0,35	2,7 -0,05	5,0 -0,2	
ø 4,5	4,5 -0,3	2,8 -0,3	3,3 -0,1	7,0 ±0,5	3,11 ±0,05	3,35 ±0,5	2,0 ±10%	4,7	1,8 +0,3	20	0,5	3,95 -0,25	2,9 -0,1	7,0 -0,2	
ø 5,0	5,0 -0,3	3,0 -0,3	3,6 -0,1	7,5 ±0,5	3,54 ±0,05	3,45 ±0,5	2,2 ±10%	5,7	2,4 +0,4	20	0,5	4,2 -0,5	3,5 -0,1	8,5 -0,6	
ø 6,0	6,0 -0,3	3,7 -0,3	4,4 -0,2	11,0 ±0,5	4,25 ±0,05	5,85 ±0,5	2,6 ±10%	6,7	3,0 +0,5	25	0,5	5,1 -0,6	4,3 -0,15	<100 5,5 -0,6 >110 10,5 -0,6	

l -1/2 IT17	30	35	40	45	50	55	60	65	70	75	80	90	100	120-160
ø 4,0 b ±1	18	24	24	30	30	35	40	45	50	50	60	-	-	-
ø 4,5 b ±1	18	24	24	30	30	35	40	45	50	50	60	60	60	70
ø 5,0 b ±1	-	24	24	30	30	35	40	45	50	50	60	60	60	70
ø 6,0 b ±1	-	24	24	30	30	35	40	45	50	50	60	60	60	70

S+P Schrauben

SP-Drill Schrauben mit Senkkopf 60° und Bohrspitze

Anhang 3.9



Mit fließendem Übergang vom Gewinde zum Schaft/ with floating crossing between shank and thread

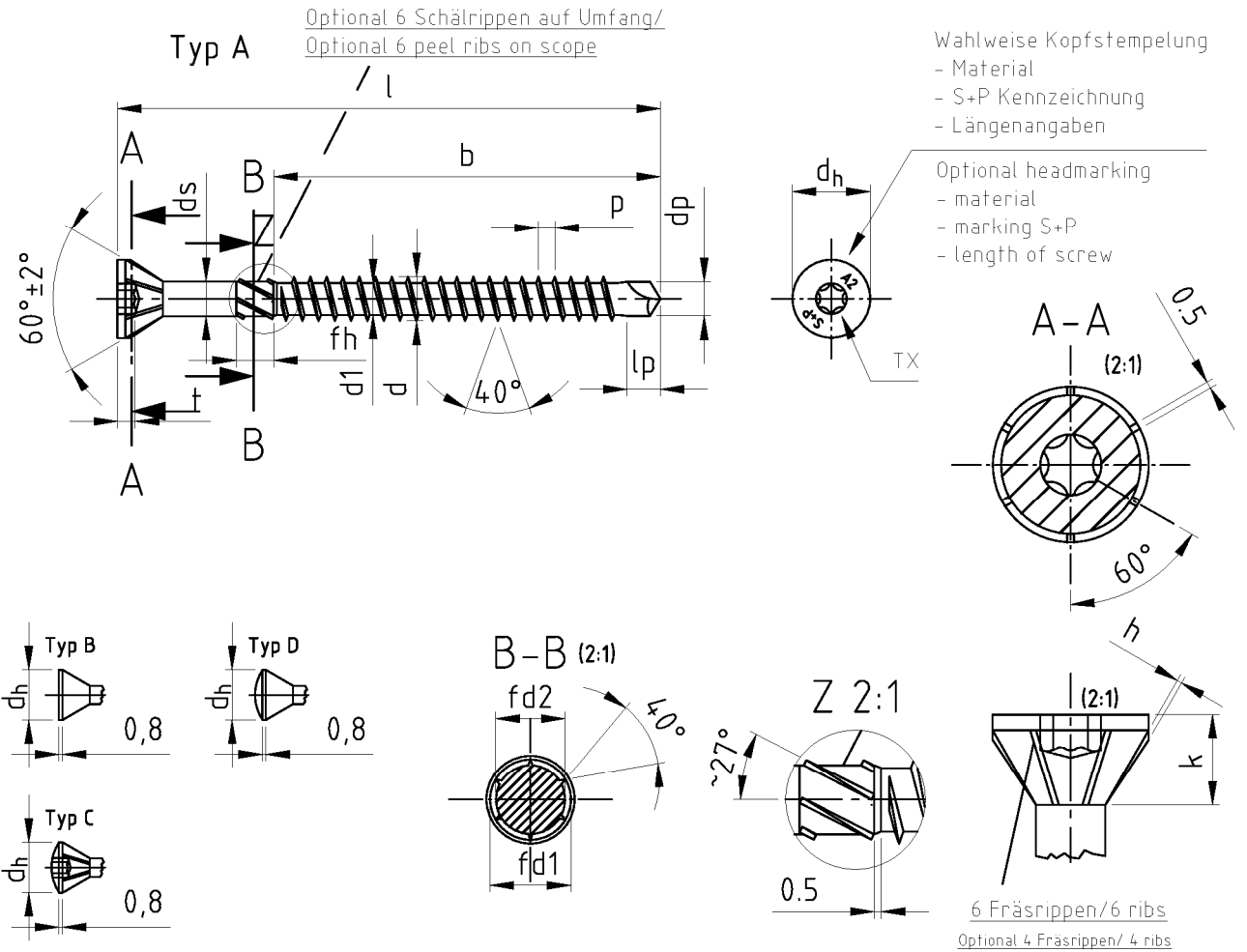
Bezeichnung	SP-Super-Drill/ Seko-Holzbauschrauben mit Bohrspitze														
Description	SP-Super-Drill/ CSK head wood screws drilling-point														
Nennmaß/ Nominal dia.	d	d1	dp	dh	ds	k	p	lp	t TX	TX	h	fd1	fd2	fh	
ø 4,0	4,1 +0,2/-0,1	3,0 ±0,1	3,0 ±0,15	8,0 -0,5	3,2 ±0,05	2,5 -0,4	1,8 ±10%	3,5 ±0,2	2,2 +0,1	20	0,35 ±0,1	4,06 -0,35	3,2 -0,05	5,0 -0,2	
ø 4,5	4,6 +0,2/-0,1	3,3 ±0,1	3,4 ±0,15	9,0 -0,5	3,5 ±0,05	2,7 -0,4	2,0 ±10%	3,7 ±0,2	2,6 ±0,1	20	0,40 ±0,1	4,36 -0,25	3,5 -0,1	7,0 -0,2	
ø 5,0	5,3 +0,2/-0,1	3,7 ±0,1	4,0 ±0,15	10,0 -0,5	4,1 ±0,05	3,0 -0,5	2,2 ±10%	4,5 ±0,2	2,8 ±0,1	20	0,45 ±0,1	5,06 -0,5	4,1 -0,1	8,5 -0,6	
ø 6,0	6,5 +0,2/-0,1	4,7 ±0,1	5,0 ±0,15	12,0 -0,5	5,1 ±0,05	3,6 -0,5	2,4 ±10%	4,9 ±0,2	3,3 ±0,1	25	0,50 ±0,1	5,96 -0,8	5,1 -0,15	< 100 5,5 -0,6 > 110 10,5 -0,6	

l -1/2 IT17	30	35	40	45	50	60	70	80	90	100	120	140	160
ø 4,0 b ±1	21	26	26	28	33	40	-	-	-	-	-	-	-
ø 4,5 b ±1	-	26	26	31	33	40	50	50	-	-	-	-	-
ø 5,0 b ±1	-	-	26	30	36	40	50	50	58	58	-	-	-
ø 6,0 b ±1	-	-	-	-	30	35	47	57	57	66	66	66	66

S+P Schrauben

SP-Super-Drill Schrauben mit Senkkopf 90° und Bohrspitze

Anhang 3.10



Mit fließendem Übergang vom Gewinde zum Schaft/ with floating crossing between shank and thread

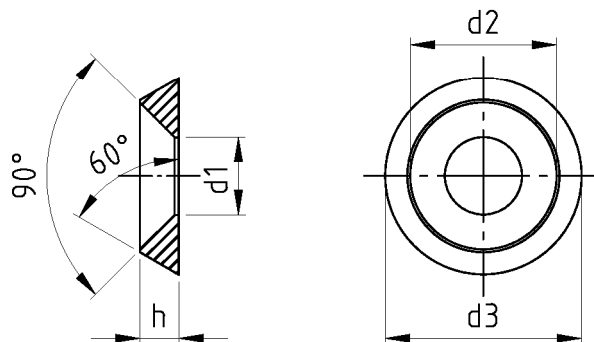
Bezeichnung	SP-Super-Drill 60°/ Seko-Holzbauschrauben mit Bohrspitze														
Description	SP-Super-Drill 60°/ CSK head wood screws drilling-point														
Nennmaß/ Nominal dia.	d	d1	dp	dh	ds	k	p	lp	t TX	TX	h	fd1	fd2	fh	
ø 4,0	4,1 +0,2/-0,1	3,0 ±0,1	3,0 ±0,15	7,0 -1,0	3,2 ±0,05	3,3 ±0,5	1,8 ±10%	3,5 ±0,2	2,2 +0,1	15	0,35 ±0,1	4,06 -0,35	3,2 -0,05	5,0 -0,2	
ø 4,5	4,6 +0,2/-0,1	3,3 ±0,1	3,4 ±0,15	8,0 -1,0	3,5 ±0,05	3,9 ±0,5	2,0 ±10%	3,7 ±0,2	2,8 ±0,1	20	0,40 ±0,1	4,36 -0,25	3,5 -0,1	7,0 -0,2	
ø 5,0	5,3 +0,2/-0,1	3,7 ±0,1	4,0 ±0,15	8,5 -1,0	4,1 ±0,05	4,0 ±0,5	2,2 ±10%	4,5 ±0,2	2,8 ±0,1	20	0,45 ±0,1	5,06 -0,5	4,1 -0,1	8,5 -0,6	
ø 6,0	6,5 +0,2/-0,1	4,7 ±0,1	5,0 ±0,15	11,0 -1,0	5,1 ±0,05	5,1 ±0,5	2,4 ±10%	4,9 ±0,2	3,3 ±0,1	25	0,50 ±0,1	5,96 -0,6	5,1 -0,15	<100 5,5 -0,6 >110 10,5 -0,6	

l -1/2 IT17	30	35	40	45	50	60	70	80	90	100	120	140	160
ø 4,0 b ±1	21	26	26	28	33	40	-	-	-	-	-	-	-
ø 4,5 b ±1	-	26	26	31	33	40	50	50	-	-	-	-	-
ø 5,0 b ±1	-	-	26	30	36	40	50	50	58	58	-	-	-
ø 6,0 b ±1	-	-	-	-	30	35	47	57	57	66	66	66	66

S+P Schrauben

SP-Super-Drill Schrauben mit Senkkopf 60° und Bohrspitze

Anhang 3.11



Bezeichnung	SP-Rosette Vollmetal			
Description	SP-Rosette Full Metal			
Nennmaß/ Nominal dia.	d3	d2	d1	h
∅ 4,0	11,0 +0,3	8,0 +0,3	4,5 +0,3	2,5 ±0,2
∅ 5,0	14,0 +0,3	10,0 +0,3	5,5 +0,3	3,0 ±0,2
∅ 6,0	16,0 +0,3	12,0 +0,3	7,0 +0,3	3,5 ±0,2
∅ 8,0	22,0 +0,3	16,0 +0,3	9,0 +0,3	4,5 ±0,2
∅ 10,0	28,0 +0,3	20,0 +0,3	11,0 +0,3	5,5 ±0,2

S+P Schrauben

Unterlegscheibe

Anhang 3.12