



## Europäische Technische Zulassung ETA-11/0336

Handelsbezeichnung  
*Trade name*

Tecfi Betonschraube HXE  
*Tecfi Concrete Screw HXE*

Zulassungsinhaber  
*Holder of approval*

Tecfi SpA  
Strada Statale Appia, Km. 193  
81050 PASTORANO (CE)  
ITALIEN

Zulassungsgegenstand  
und Verwendungszweck  
*Generic type and use  
of construction product*

Betonschraube in den Größen 8, 10, 12 und 16 zur Verankerung im  
Beton mit metrischem Schraubenkopf und Senkschraubenkopf  
*Concrete screw with metric threaded head and countersunk head of  
sizes 8, 10, 12 and 16 for use in concrete*

Geltungsdauer:  
*Validity:* vom  
*from*  
bis  
*to*

24. April 2013  
7. Oktober 2016

Herstellwerk  
*Manufacturing plant*

tecfi plant

Diese Zulassung umfasst  
*This Approval contains*

16 Seiten einschließlich 9 Anhänge  
*16 pages including 9 annexes*

Diese Zulassung ersetzt  
*This Approval replaces*

ETA-11/0336 mit Geltungsdauer vom 01.11.2012 bis 07.10.2016  
*ETA-11/0336 with validity from 01.11.2012 to 07.10.2016*

## I RECHTSGRUNDLAGEN UND ALLGEMEINE BESTIMMUNGEN

- 1 Diese europäische technische Zulassung wird vom Deutschen Institut für Bautechnik erteilt in Übereinstimmung mit:
  - der Richtlinie 89/106/EWG des Rates vom 21. Dezember 1988 zur Angleichung der Rechts- und Verwaltungsvorschriften der Mitgliedstaaten über Bauprodukte<sup>1</sup>, geändert durch die Richtlinie 93/68/EWG des Rates<sup>2</sup> und durch die Verordnung (EG) Nr. 1882/2003 des Europäischen Parlaments und des Rates<sup>3</sup>;
  - dem Gesetz über das In-Verkehr-Bringen von und den freien Warenverkehr mit Bauprodukten zur Umsetzung der Richtlinie 89/106/EWG des Rates vom 21. Dezember 1988 zur Angleichung der Rechts- und Verwaltungsvorschriften der Mitgliedstaaten über Bauprodukte und anderer Rechtsakte der Europäischen Gemeinschaften (Bauproduktengesetz - BauPG) vom 28. April 1998<sup>4</sup>, zuletzt geändert durch Art. 2 des Gesetzes vom 8. November 2011<sup>5</sup>;
  - den Gemeinsamen Verfahrensregeln für die Beantragung, Vorbereitung und Erteilung von europäischen technischen Zulassungen gemäß dem Anhang zur Entscheidung 94/23/EG der Kommission<sup>6</sup>;
  - der Leitlinie für die europäische technische Zulassung für "Metalldübel zur Verankerung im Beton - Teil 3: Hinterschnittdübel", ETAG 001-03.
- 2 Das Deutsche Institut für Bautechnik ist berechtigt zu prüfen, ob die Bestimmungen dieser europäischen technischen Zulassung erfüllt werden. Diese Prüfung kann im Herstellwerk erfolgen. Der Inhaber der europäischen technischen Zulassung bleibt jedoch für die Konformität der Produkte mit der europäischen technischen Zulassung und deren Brauchbarkeit für den vorgesehenen Verwendungszweck verantwortlich.
- 3 Diese europäische technische Zulassung darf nicht auf andere als die auf Seite 1 aufgeführten Hersteller oder Vertreter von Herstellern oder auf andere als die auf Seite 1 dieser europäischen technischen Zulassung hinterlegten Herstellwerke übertragen werden.
- 4 Das Deutsche Institut für Bautechnik kann diese europäische technische Zulassung widerrufen, insbesondere nach einer Mitteilung der Kommission aufgrund von Art. 5 Abs. 1 der Richtlinie 89/106/EWG.
- 5 Diese europäische technische Zulassung darf - auch bei elektronischer Übermittlung - nur ungekürzt wiedergegeben werden. Mit schriftlicher Zustimmung des Deutschen Instituts für Bautechnik kann jedoch eine teilweise Wiedergabe erfolgen. Eine teilweise Wiedergabe ist als solche zu kennzeichnen. Texte und Zeichnungen von Werbebroschüren dürfen weder im Widerspruch zu der europäischen technischen Zulassung stehen noch diese missbräuchlich verwenden.
- 6 Die europäische technische Zulassung wird von der Zulassungsstelle in ihrer Amtssprache erteilt. Diese Fassung entspricht vollständig der in der EOTA verteilten Fassung. Übersetzungen in andere Sprachen sind als solche zu kennzeichnen.

<sup>1</sup> Amtsblatt der Europäischen Gemeinschaften L 40 vom 11. Februar 1989, S. 12  
<sup>2</sup> Amtsblatt der Europäischen Gemeinschaften L 220 vom 30. August 1993, S. 1  
<sup>3</sup> Amtsblatt der Europäischen Union L 284 vom 31. Oktober 2003, S. 25  
<sup>4</sup> Bundesgesetzblatt Teil I 1998, S. 812  
<sup>5</sup> Bundesgesetzblatt Teil I 2011, S. 2178  
<sup>6</sup> Amtsblatt der Europäischen Gemeinschaften L 17 vom 20. Januar 1994, S. 34

## II **BESONDERE BESTIMMUNGEN DER EUROPÄISCHEN TECHNISCHEN ZULASSUNG**

### 1 **Beschreibung des Produkts und des Verwendungszwecks**

#### 1.1 **Beschreibung des Bauprodukts**

Die Tecfi Betonschraube HXE ist ein Dübel aus galvanisch verzinktem Stahl in den Größen 8, 10, 12 und 16. Der Dübel wird in ein vorgebohrtes zylindrisches Bohrloch eingeschraubt. Das Spezialgewinde des Dübels schneidet beim Einschrauben ein Innengewinde in den Verankerungsgrund. Die Verankerung erfolgt durch Formschluss des Spezialgewindes.

Im Anhang 1 sind Produkt und Einbauzustand dargestellt.

#### 1.2 **Verwendungszweck**

Der Dübel ist für Verwendungen vorgesehen, bei denen Anforderungen an die mechanische Festigkeit und Standsicherheit und die Nutzungssicherheit im Sinne der wesentlichen Anforderungen 1 und 4 der Richtlinie 89/106/EWG zu erfüllen sind und bei denen ein Versagen der Verankerungen zu einer Gefahr für Leben oder Gesundheit von Menschen und/oder erheblichen wirtschaftlichen Folgen führt.

Der Dübel darf nur für Verankerungen unter statischer oder quasi-statischer Belastung in bewehrtem oder unbewehrtem Normalbeton der Festigkeitsklasse von mindestens C20/25 und höchstens C50/60 nach EN 206:2000-12 verwendet werden. Der Dübel darf im gerissenen und ungerissenen Beton verankert werden.

Der Dübel darf für Verankerungen, an die Anforderungen an die Feuerwiderstandsfähigkeit gestellt werden, verwendet werden.

Der Dübel darf nur in Bauteilen unter den Bedingungen trockener Innenräume verwendet werden.

Die Bestimmungen dieser europäischen technischen Zulassung beruhen auf einer angenommenen Nutzungsdauer des Dübels von 50 Jahren. Die Angaben über die Nutzungsdauer können nicht als Garantie des Herstellers ausgelegt werden, sondern sind lediglich als Hilfsmittel zur Auswahl der richtigen Produkte im Hinblick auf die erwartete wirtschaftlich angemessene Nutzungsdauer des Bauwerks zu betrachten.

### 2 **Merkmale des Produkts und Nachweisverfahren**

#### 2.1 **Merkmale des Produkts**

Der Dübel entspricht den in den Anhängen angegebenen Zeichnungen und Angaben. Die in den Anhängen nicht angegebenen Werkstoffkennwerte, Abmessungen und Toleranzen des Dübels müssen den in der technischen Dokumentation<sup>7</sup> dieser europäischen technischen Zulassung festgelegten Angaben entsprechen.

Hinsichtlich der Anforderungen an den Brandschutz wird angenommen, dass der Dübel die Anforderungen der Klasse A1 in Bezug auf das Brandverhalten in Übereinstimmung mit den Bestimmungen der Entscheidung der Kommission 96/603/EG, geändert durch 2000/605/EC erfüllt.

Die charakteristischen Dübelkennwerte für die Bemessung der Verankerungen sind in den Anhängen angegeben.

<sup>7</sup> Die technische Dokumentation dieser europäischen technischen Zulassung ist beim Deutschen Institut für Bautechnik hinterlegt und, soweit diese für die Aufgaben der in das Verfahren der Konformitätsbescheinigung eingeschalteten zugelassenen Stellen bedeutsam ist, den zugelassenen Stellen auszuhändigen.

Jeder Dübel ist mit dem Herstellerkennzeichen, dem Dübeltyp, dem Durchmesser und der maximalen Anbauteildicke gemäß Anhang 2 gekennzeichnet.

Der Dübel darf nur als Befestigungseinheit verpackt und geliefert werden.

## 2.2 Nachweisverfahren

Die Beurteilung der Brauchbarkeit des Dübels für den vorgesehenen Verwendungszweck hinsichtlich der Anforderungen an die mechanische Festigkeit und Standsicherheit und die Nutzungssicherheit im Sinne der wesentlichen Anforderungen 1 und 4 erfolgte in Übereinstimmung mit der "Leitlinie für die europäische technische Zulassung für Metalldübel zur Verankerung im Beton", Teil 1 "Dübel - Allgemeines" und Teil 3 "Hinterschnittdübel", auf der Grundlage der Option 1.

Die Beurteilung des Dübels für den vorgesehenen Verwendungszweck in Bezug auf die Feuerwiderstandsfähigkeit erfolgte entsprechend dem Technical Report TR 020 "Beurteilung von Verankerungen im Beton hinsichtlich der Feuerwiderstandsfähigkeit".

In Ergänzung zu den spezifischen Bestimmungen dieser europäischen technischen Zulassung, die sich auf gefährliche Stoffe beziehen, können die Produkte im Geltungsbereich dieser Zulassung weiteren Anforderungen unterliegen (z. B. umgesetzte europäische Gesetzgebung und nationale Rechts- und Verwaltungsvorschriften). Um die Bestimmungen der Bauproduktenrichtlinie zu erfüllen, müssen ggf. diese Anforderungen ebenfalls eingehalten werden.

## 3 Bewertung und Bescheinigung der Konformität und CE-Kennzeichnung

### 3.1 System der Konformitätsbescheinigung

Gemäß Entscheidung 96/582/EG der europäischen Kommission<sup>8</sup> ist das System 2(i) (bezeichnet als System 1) der Konformitätsbescheinigung anzuwenden.

Dieses System der Konformitätsbescheinigung ist im Folgenden beschrieben:

System 1: Zertifizierung der Konformität des Produkts durch eine zugelassene Zertifizierungsstelle aufgrund von:

- (a) Aufgaben des Herstellers:
  - (1) werkseigener Produktionskontrolle;
  - (2) zusätzlicher Prüfung von im Werk entnommenen Proben durch den Hersteller nach festgelegtem Prüfplan;
- (b) Aufgaben der zugelassenen Stelle:
  - (3) Erstprüfung des Produkts;
  - (4) Erstinspektion des Werkes und der werkseigenen Produktionskontrolle;
  - (5) laufender Überwachung, Beurteilung und Anerkennung der werkseigenen Produktionskontrolle.

Anmerkung: Zugelassene Stellen werden auch "notifizierte Stellen" genannt.

### 3.2 Zuständigkeiten

#### 3.2.1 Aufgaben des Herstellers

##### 3.2.1.1 Werkseigene Produktionskontrolle

Der Hersteller muss eine ständige Eigenüberwachung der Produktion durchführen. Alle vom Hersteller vorgegebenen Daten, Anforderungen und Vorschriften sind systematisch in Form schriftlicher Betriebs- und Verfahrensanweisungen festzuhalten, einschließlich der Aufzeichnungen der erzielten Ergebnisse. Die werkseigene Produktionskontrolle hat sicherzustellen, dass das Produkt mit dieser europäischen technischen Zulassung übereinstimmt.

Der Hersteller darf nur Ausgangsstoffe/Rohstoffe/Bestandteile verwenden, die in der technischen Dokumentation dieser europäischen technischen Zulassung aufgeführt sind.

<sup>8</sup> Amtsblatt der Europäischen Gemeinschaften L 254 vom 08.10.1996.

Die werkseigene Produktionskontrolle muss mit dem Prüfplan, der Teil der technischen Dokumentation dieser europäischen technischen Zulassung ist, übereinstimmen. Der Prüfplan ist im Zusammenhang mit dem vom Hersteller betriebenen werkseigenen Produktionskontrollsystem festgelegt und beim Deutschen Institut für Bautechnik hinterlegt.<sup>9</sup>

Die Ergebnisse der werkseigenen Produktionskontrolle sind festzuhalten und in Übereinstimmung mit den Bestimmungen des Prüfplans auszuwerten.

#### 3.2.1.2 Sonstige Aufgaben des Herstellers

Der Hersteller hat auf der Grundlage eines Vertrags eine Stelle, die für die Aufgaben nach Abschnitt 3.1 für den Bereich der Dübel zugelassen ist, zur Durchführung der Maßnahmen nach Abschnitt 3.2.2 einzuschalten. Hierfür ist der Prüfplan nach den Abschnitten 3.2.1.1 und 3.2.2 vom Hersteller der zugelassenen Stelle vorzulegen.

Der Hersteller hat eine Konformitätserklärung abzugeben mit der Aussage, dass das Bauprodukt mit den Bestimmungen dieser europäischen technischen Zulassung übereinstimmt.

#### 3.2.2 Aufgaben der zugelassenen Stellen

Die zugelassene Stelle hat die folgenden Aufgaben in Übereinstimmung mit den Bestimmungen des Prüfplans durchzuführen:

- Erstprüfung des Produkts,
- Erstinspektion des Werks und der werkseigenen Produktionskontrolle,
- laufende Überwachung, Beurteilung und Anerkennung der werkseigenen Produktionskontrolle

Die zugelassene Stelle hat die wesentlichen Punkte ihrer oben angeführten Maßnahmen festzuhalten und die erzielten Ergebnisse und die Schlussfolgerungen in einem schriftlichen Bericht zu dokumentieren.

Die vom Hersteller eingeschaltete zugelassene Zertifizierungsstelle hat ein EG-Konformitätszertifikat mit der Aussage zu erteilen, dass die werkseigene Produktionskontrolle mit den Bestimmungen dieser europäischen technischen Zulassung übereinstimmt.

Wenn die Bestimmungen der europäischen technischen Zulassung und des zugehörigen Prüfplans nicht mehr erfüllt sind, hat die Zertifizierungsstelle das Konformitätszertifikat zurückzuziehen und unverzüglich das Deutsche Institut für Bautechnik zu informieren.

#### 3.3 CE-Kennzeichnung

Die CE-Kennzeichnung ist auf jeder Verpackung der Dübel anzubringen. Hinter den Buchstaben "CE" sind ggf. die Kennnummer der zugelassenen Zertifizierungsstelle anzugeben sowie die folgenden zusätzlichen Angaben zu machen:

- Name und Anschrift des Herstellers (für die Herstellung verantwortliche juristische Person),
- die letzten beiden Ziffern des Jahres, in dem die CE-Kennzeichnung angebracht wurde,
- Nummer des EG-Konformitätszertifikats für das Produkt,
- Nummer der europäischen technischen Zulassung,
- Nummer der Leitlinie für die europäische technische Zulassung,
- Nutzungskategorie (ETAG 001-1, Option 1),
- Größe.

<sup>9</sup>

Der Prüfplan ist ein vertraulicher Bestandteil der Dokumentation dieser europäischen technischen Zulassung und wird nur der in das Konformitätsbescheinigungsverfahren eingeschalteten zugelassenen Stelle ausgehändigt. Siehe Abschnitt 3.2.2.

#### **4 Annahmen, unter denen die Brauchbarkeit des Produkts für den vorgesehenen Verwendungszweck positiv beurteilt wurde**

##### **4.1 Herstellung**

Die europäische technische Zulassung wurde für das Produkt auf der Grundlage abgestimmter Daten und Informationen erteilt, die beim Deutschen Institut für Bautechnik hinterlegt sind und der Identifizierung des beurteilten und bewerteten Produkts dienen. Änderungen am Produkt oder am Herstellungsverfahren, die dazu führen könnten, dass die hinterlegten Daten und Informationen nicht mehr korrekt sind, sind vor ihrer Einführung dem Deutschen Institut für Bautechnik mitzuteilen. Das Deutsche Institut für Bautechnik wird darüber entscheiden, ob sich solche Änderungen auf die Zulassung und folglich auf die Gültigkeit der CE-Kennzeichnung auf Grund der Zulassung auswirken oder nicht, und ggf. feststellen, ob eine zusätzliche Beurteilung oder eine Änderung der Zulassung erforderlich ist.

##### **4.2 Bemessung**

Die Brauchbarkeit des Dübels ist unter folgenden Voraussetzungen gegeben:

Die Bemessung der Verankerungen erfolgt in Übereinstimmung mit der "Leitlinie für die europäische technische Zulassung für Metaldübel zur Verankerung im Beton", Anhang C, Verfahren A, unter der Verantwortung eines auf dem Gebiet der Verankerungen und des Betonbaus erfahrenen Ingenieurs.

Unter Berücksichtigung der zu verankernden Lasten sind prüfbare Berechnungen und Konstruktionszeichnungen anzufertigen.

Auf den Konstruktionszeichnungen ist die Lage des Dübels (z. B. Lage des Dübels zur Bewehrung oder zu den Auflagern, im gerissenen oder ungerissenen Beton usw.) anzugeben.

Bei der Bemessung von Verankerungen unter Brandbeanspruchung sind die Bestimmungen des Technical Report TR 020 "Beurteilung von Verankerungen im Beton hinsichtlich der Feuerwiderstandsfähigkeit" zu beachten. Die maßgebenden charakteristischen Dübelkennwerte sind in den Anhängen 7 und 8 angegeben. Die Bemessungsmethode gilt für eine einseitige Brandbeanspruchung des Bauteils. Bei mehrseitiger Brandbeanspruchung kann die Bemessungsmethode nur angewendet werden, wenn der Randabstand des Dübels  $c \geq 300$  mm beträgt.

##### **4.3 Einbau der Dübel**

Von der Brauchbarkeit des Dübels kann nur dann ausgegangen werden, wenn folgende Einbaubedingungen eingehalten sind:

- Einbau durch entsprechend geschultes Personal unter der Aufsicht des Bauleiters,
- Einbau nur so, wie vom Hersteller geliefert,
- Einbau nach den Angaben des Herstellers und den Konstruktionszeichnungen,
- Überprüfung vor dem Setzen des Dübels, ob die Festigkeitsklasse des Betons, in den der Dübel gesetzt werden soll, nicht niedriger ist als die Festigkeitsklasse des Betons, für den die charakteristischen Tragfähigkeiten gelten,
- Einwandfreie Verdichtung des Betons, z. B. keine signifikanten Hohlräume,
- Einhaltung der festgelegten Rand- und Achsabstände ohne Minustoleranzen,
- Anordnung der Bohrlöcher ohne Beschädigung der Bewehrung,
- Bei Fehlbohrungen: Anordnung eines neuen Bohrlochs in einem Abstand, der mindestens der doppelten Tiefe der Fehlbohrung entspricht, oder in geringerem Abstand, wenn die Fehlbohrung mit hochfestem Mörtel verfüllt wird und wenn sie bei Quer- oder Schrägzuglast nicht in Richtung der aufgebrachten Last liegt,

- Reinigung des Bohrlochs vom Bohrmehl,
- Einbau so, dass die Länge des Dübels im Beton mindestens dem Wert  $h_{nom}$  nach Anhängen 3 und 4 entspricht,
- Leichtes Weiterdrehen des Dübels ist nicht möglich,
- Der Dübelkopf liegt vollflächig am Anbauteil an und ist nicht beschädigt,

## 5 Verpflichtungen des Herstellers

Es ist Aufgabe des Herstellers, dafür zu sorgen, dass alle Beteiligten über die Besonderen Bestimmungen nach den Abschnitten 1 und 2 einschließlich der Anhänge, auf die verwiesen wird, sowie den Abschnitten 4.2 und 4.3 unterrichtet werden. Diese Information kann durch Wiedergabe der entsprechenden Teile der europäischen technischen Zulassung erfolgen. Darüber hinaus sind alle Einbaudaten auf der Verpackung und/oder einem Beipackzettel, vorzugsweise bildlich, anzugeben.

Es sind mindestens folgende Angaben zu machen:

- Bohrerdurchmesser,
- Dübelgröße,
- Maximale Dicke des Anbauteils,
- Minimale Einbindetiefe,
- Mindestbohrlochtiefe,
- Angaben über den Einbauvorgang einschließlich Reinigung des Bohrlochs, vorzugsweise durch bildliche Darstellung,
- Hinweis auf erforderliche Setzwerkzeuge,
- Herstelllos.

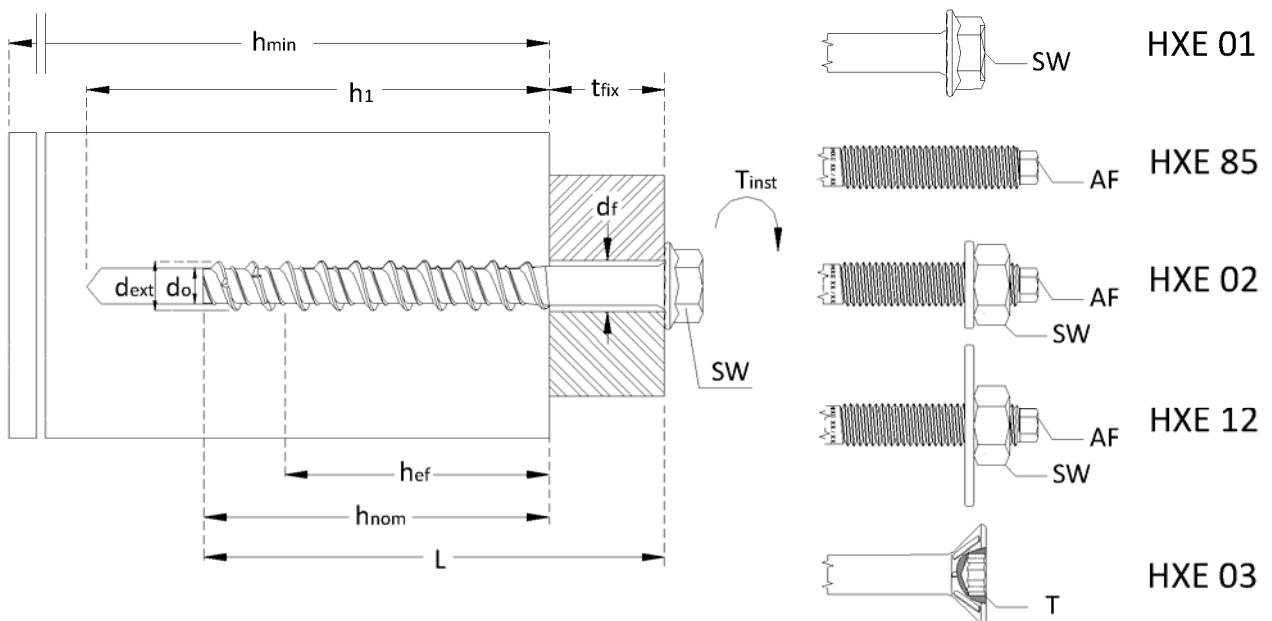
Alle Angaben müssen in deutlicher und verständlicher Form erfolgen.

Georg Feistel  
Abteilungsleiter

Beglaubigt

## Tecfi Betonschraube HXE

Die Betonschrauben HXE 01, HXE 85, HXE 02, HXE 12 und HXE 03 bestehen aus galvanisch verzinktem Stahl zur Verwendung im gerissenen und ungerissenen Beton der Festigkeitsklassen C20/25 bis C50/60.



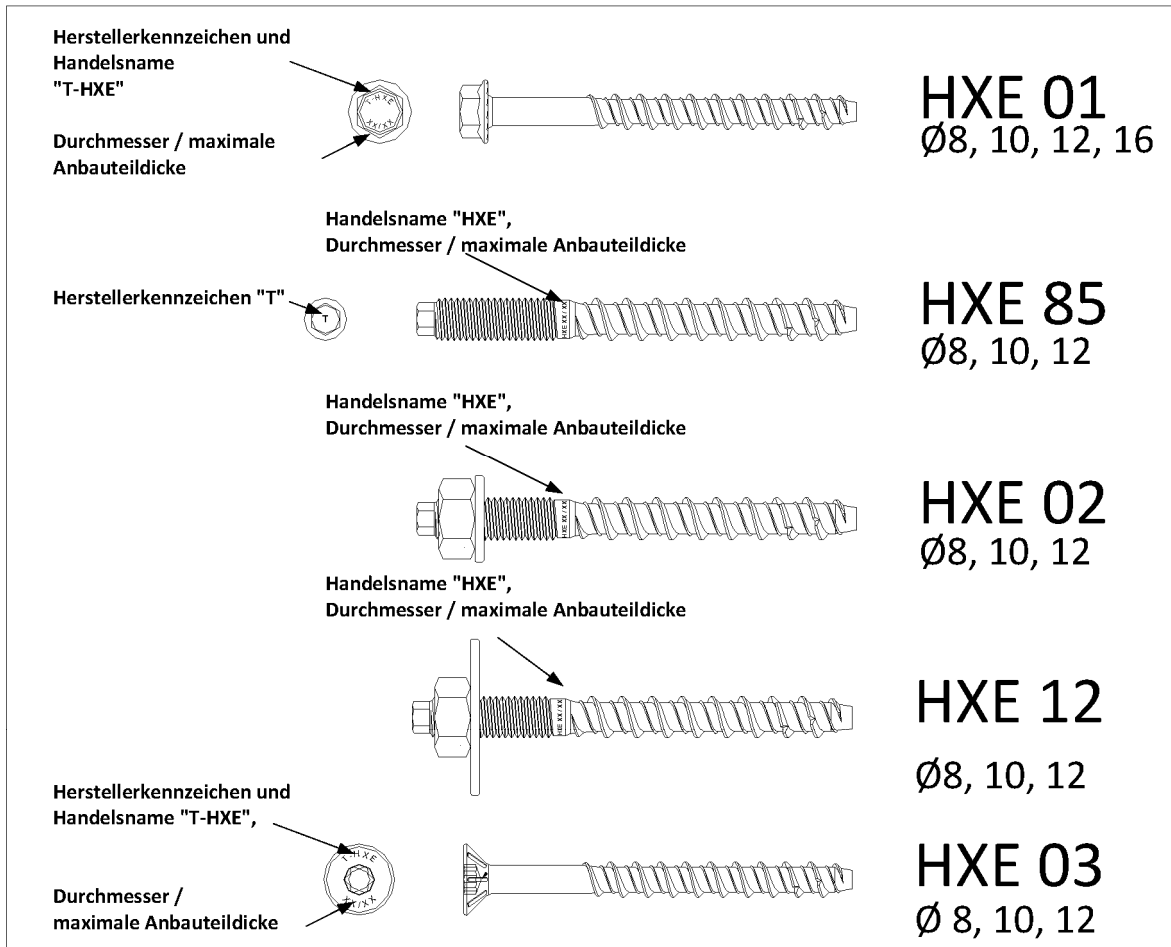
- $d_0$ : Bohrdurchmesser
- $d_{ext}$ : Dübelaußendurchmesser
- $t_{fix}$ : Maximale Anbauteildicke
- $d_f$ : Durchmesser des Durchgangslochs im Anbauteil
- $h_{min}$ : Minimale Dicke des Betonbauteils
- $h_1$ : Bohrlochtiefe
- $h_{nom}$ : Minimale Einbindetiefe des Dübels im Beton
- $h_{ef}$ : Effektive Verankerungstiefe
- SW: Schlüsselweite
- AF: Sechskantgröße
- T: Größe des Vielzahnantriebs
- $T_{INST}$ : Montagedrehmoment

Tecfi Betonschraube HXE

Produkt und Anwendungsbereich

Anhang 1





Die Setztiefenmarkierung entspricht dem Gewindeauslauf.

Tabelle 1 : Bezeichnung und Werkstoffeigenschaften

Typ	Bezeichnung	$f_y$ [MPa]	$f_u$ [MPa]	Oberflächenbehandlung
HXE 01	Sechskantschraube mit angepresster Scheibe	600	750	Galvanisch verzinkt $\geq 5 \mu\text{m}$ gemäß ISO 4042
HXE 85	Betonschraube mit metrischem Anschlussgewinde und Sechskant			
HXE 02	Betonschraube mit metrischem Anschlussgewinde, Sechskantmutter und Scheibe gemäß ISO 7089			
HXE 12	Betonschraube mit metrischem Anschlussgewinde, Sechskantmutter und Scheibe gemäß ISO 7093			
HXE 03	Betonschraube mit Senkkopf			

Tecfi Betonschraube HXE

Dübelbezeichnung und Werkstoffe

Anhang 2

Tabelle 2 : Montageparameter HXE 01

Bezeichnung		HXE Ø8/6	HXE Ø10/8 <sup>1)</sup>	HXE Ø12/10	HXE Ø16/14
Bohrernennendurchmesser	$d_o = [mm]$	6	8	10	14
Bohrerschneidendurchmesser	$d_{cut} \leq [mm]$	6,40	8,45	10,45	14,50
Effektive Verankerungstiefe	$h_{ef} = [mm]$	48	56	64	85
Bohrlochtiefe	$h_1 = [mm]$	75	85	100	140
Durchmesser des Durchgangslochs im Anbauteil	$d_f = [mm]$	9	12	14	18
Einbindetiefe des Dübels im Beton	$h_{nom} = [mm]$	60	70	80	110
Erforderliches Montagedorthemoment	$T_{inst} = [Nm]$	20	50	80	160
Minimale Dicke des Betonbauteils	$h_{min} = [mm]$	100	110	130	170
Dübelaußendurchmesser	$d_{ext} = [mm]$	8	10	12	16
Schlüsselweite HXE 01	$SW = [mm]$	10	13	15	21
Minimale Anbauteildicke	$t_{fix} = [mm]$	≥5	≥5	≥5	≥5
Minimale Dübellänge HXE 01	$L = [mm]$	≥65	≥75	≥85	≥115
Minimaler Randabstand und zugehöriger Achsabstand	$c_{min} = [mm]$	45	50	60	80
	für $s \geq [mm]$	45	50	60	80
Minimaler Achsabstand und zugehöriger Randabstand	$s_{min} = [mm]$	45	50	60	80
	für $c \geq [mm]$	45	50	60	80

<sup>1)</sup> z.B. Ø10/8 bedeutet: Außendurchmesser 10 mm, Bohrdurchmesser 8 mm

Tabelle 3 : Montageparameter HXE 85, HXE 02 und HXE 12

Bezeichnung		HXE Ø8/6	HXE Ø10/8 <sup>1)</sup>	HXE Ø12/10
Bohrernennendurchmesser	$d_o = [mm]$	6	8	10
Bohrerschneidendurchmesser	$d_{cut} \leq [mm]$	6,40	8,45	10,45
Effektive Verankerungstiefe	$h_{ef} = [mm]$	48	56	64
Bohrlochtiefe	$h_1 = [mm]$	75	90	100
Durchmesser des Durchgangslochs im Anbauteil	$d_f = [mm]$	9	12	14
Einbindetiefe des Dübels im Beton	$h_{nom} = [mm]$	60	70	80
Erforderliches Montagedorthemoment	$T_{inst} = [Nm]$	20	50	80
Minimale Dicke des Betonbauteils	$h_{min} = [mm]$	100	110	130
Dübelaußendurchmesser	$d_{ext} = [mm]$	8	10	12
Schlüsselweite HXE 02	$SW = [mm]$	13	17	19
Sechskantgröße HXE 02 <sup>2)</sup>	$AF = [mm]$	5	7	8
Minimale Anbauteildicke	$t_{fix} = [mm]$	≥5	≥5	≥5
Minimale Dübellänge HXE 02	$L = [mm]$	≥85	≥100	≥113
Minimaler Randabstand und zugehöriger Achsabstand	$c_{min} = [mm]$	45	50	60
	für $s \geq [mm]$	45	50	60
Minimaler Achsabstand und zugehöriger Randabstand	$s_{min} = [mm]$	45	50	60
	für $c \geq [mm]$	45	50	60

<sup>1)</sup> z.B. Ø10/8 bedeutet: Außendurchmesser 10 mm, Bohrdurchmesser 8 mm

<sup>2)</sup> Montage mittels Schlagschrauber 18V. (z.B. DeWalt DC820KB oder Milwaukee HD18 HIW)

Tecfi Betonschraube HXE

Montageparameter für HXE 01, HXE 85, HXE 02  
und HXE 12

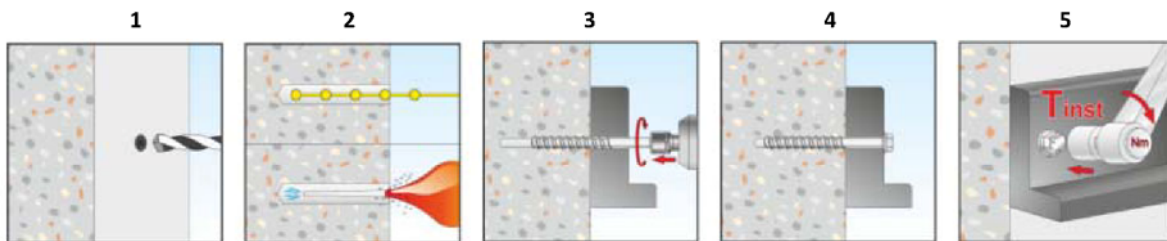
Anhang 3

Tabelle 4 : Montageparameter HXE 03

Bezeichnung		HXE Ø8/6	HXE Ø10/8 <sup>1)</sup>	HXE Ø12/10
Bohrernennendurchmesser	$d_o = [mm]$	6	8	10
Bohrerschneidendurchmesser	$d_{cut} \leq [mm]$	6,40	8,45	10,45
Effektive Verankerungstiefe	$h_{ef} = [mm]$	48	56	64
Bohrlochtiefe	$h_1 = [mm]$	75	90	100
Durchmesser des Durchgangslochs im Anbauteil	$d_f = [mm]$	9	12	14
Einbindetiefe des Dübels im Beton	$h_{nom} = [mm]$	60	70	80
Erforderliches Montagedrehmoment	$T_{inst} = [Nm]$	20	50	80
Minimale Dicke des Betonbauteils	$h_{min} = [mm]$	100	110	130
Dübelaußendurchmesser	$d_{ext} = [mm]$	8	10	12
Größe des Vielzahnantriebs	T	T30	T40	T50
Minimale Anbauteildicke	$t_{rx} = [mm]$	≥5	≥5	≥5
Minimale Dübellänge HXE 03	L = [mm]	≥65	≥75	≥85
Minimaler Randabstand und zugehöriger Achsabstand	$c_{min} = [mm]$	45	50	60
	für $s \geq [mm]$	45	50	60
Minimaler Achsabstand und zugehöriger Randabstand	$s_{min} = [mm]$	45	50	60
	für $c \geq [mm]$	45	50	60

<sup>1)</sup> z.B. Ø10/8 bedeutet: Außendurchmesser 10 mm, Bohrdurchmesser 8 mm

HXE 01 Montageanweisungen

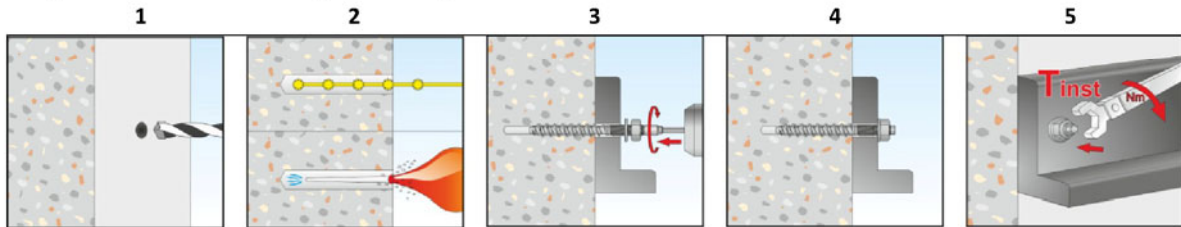


- 1 – Bohrlocherstellung im Verankerungsgrund
- 2 – Bohrlochreinigung
- 3 – Setzen der Betonschraube
- 4, 5 – Aufbringen des erforderlichen Montagedrehmoments

**Tecfi Betonschraube HXE**  
**Montageparameter für HXE 03 und**  
**Montageanweisungen für HXE 01**

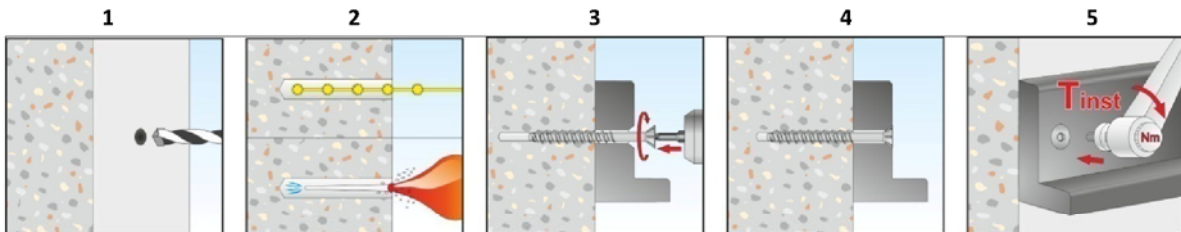
**Anhang 4**

### HXE85, HXE02 und HXE12 Montageanweisungen



- 1 – Bohrlocherstellung im Verankerungsgrund
- 2 – Bohrlochreinigung
- 3 – Setzen der Betonschraube
- 4, 5 – Aufbringen des erforderlichen Montagedrehmoments

### HXE 03 Montageanweisungen



- 1 – Bohrlocherstellung im Verankerungsgrund
- 2 – Bohrlochreinigung
- 3 – Setzen der Betonschraube
- 4, 5 – Aufbringen des erforderlichen Montagedrehmoments

Tecfi Betonschraube HXE

Montageanweisungen für HXE 85, HXE 02,  
HXE 12 und HXE 03

Anhang 5

Tabelle 5 : Bemessungsverfahren A, Charakteristische Werte für Zuglasten

Dübeltyp / Größe			HXE Ø8/6	HXE Ø10/8	HXE Ø12/10	HXE Ø16/14
<b>Stahlversagen</b>						
Charakteristischer Widerstand	$N_{Rk,S}$	[kN]	20	35	50	95
Teilsicherheitsbeiwert	$\gamma_{Ms}$		1,5 <sup>2)</sup>			
<b>Herausziehen</b>						
Effektive Verankerungstiefe	$h_{ef}$	[mm]	48	56	64	85
Charakteristischer Widerstand im ungerissenen Beton C20/25	$N_{Rk,p}$	[kN]	16	20	25	40
Charakteristischer Widerstand im gerissenen Beton C20/25		[kN]	4	7,5	9	16
Erhöhungsfaktoren für $N_{Rk,p}$ für gerissenen und ungerissenen Beton	$\Psi_c$	C30/37	1,22			
		C40/50	1,41			
		C50/60	1,55			
Teilsicherheitsbeiwert	$\gamma_{Mp}$		2,1 <sup>4)</sup>	1,8 <sup>3)</sup>	2,1 <sup>4)</sup>	2,1 <sup>3)</sup>
<b>Betonausbruch und Spalten</b>						
Effektive Verankerungstiefe	$h_{ef}$	[mm]	48	56	64	85
Achsabstand	$s_{cr,N}$	[mm]	3 x $h_{ef}$			
Randabstand	$c_{cr,N}$	[mm]	1,5 x $h_{ef}$			
Achsabstand (Spalten)	$s_{cr,sp}$	[mm]	160	175	195	255
Randabstand (Spalten)	$c_{cr,sp}$	[mm]	80	85	95	130
Teilsicherheitsbeiwert	$\gamma_{Mp}$		2,1 <sup>4)</sup>	1,8 <sup>3)</sup>	2,1 <sup>4)</sup>	2,1 <sup>4)</sup>

- <sup>1)</sup> Sofern andere Nationale Regelungen fehlen.  
<sup>2)</sup> Der Teilsicherheitsbeiwert  $\gamma_2=1,0$  ist enthalten  
<sup>3)</sup> Der Teilsicherheitsbeiwert  $\gamma_2=1,2$  ist enthalten  
<sup>4)</sup> Der Teilsicherheitsbeiwert  $\gamma_2=1,4$  ist enthalten

Tabelle 6 : Verschiebungen unter Zugbeanspruchung

Dübeltyp / Größe			HXE Ø8/6	HXE Ø10/8	HXE Ø12/10	HXE Ø16/14
Gebrauchslast im ungerissenen Beton C20/25	N	[kN]	7,62	8,89	11,90	13,61
Verschiebungen	$\delta_{ND}$	[mm]	0,76	0,74	0,63	0,74
	$\delta_{N-0}$	[mm]	0,29	0,34	0,23	0,41
Gebrauchslast im gerissenen Beton C20/25	N	[kN]	1,90	4,17	4,29	5,44
Verschiebungen	$\delta_{ND}$	[mm]	0,27	0,39	0,45	0,79
	$\delta_{N-0}$	[mm]	0,53	0,77	0,97	1,05

Tecfi Betonschraube HXE

Charakteristische Werte für Zuglasten  
Verschiebungen unter Zugbeanspruchung

Anhang 6

Tabelle 7 : Bemessungsverfahren A, Charakteristische Werte für Querlasten

Dübeltyp / Größe			HXE Ø8/6	HXE Ø10/8	HXE Ø12/10	HXE Ø16/14
<b>Stahlversagen ohne Hebelarm</b>						
Charakteristischer Widerstand	$V_{Rk,s}$	[kN]	9,4	20,1	32,4	56,9
Teilsicherheitsbeiwert	$\gamma_{Ms}^{1)}$		1,5 <sup>2)</sup>			
<b>Stahlversagen mit Hebelarm</b>						
Charakteristisches Biegemoment	$M_{Rk,s}^0$	[Nm]	19	44	83	216
Teilsicherheitsbeiwert	$\gamma_{Ms}^{1)}$		1,5 <sup>2)</sup>			
<b>Betonausbruch auf der lastabgewandten Seite</b>						
Effektive Verankerungstiefe	$h_{ef}$	[mm]	48	56	64	85
Faktor in Gleichung (5.6) der Leitlinie ETAG 001 Anhang C, Abschnitt 5.2.3.3	k	-	1	1	2	2
Teilsicherheitsbeiwert	$\gamma_{Mp}^{1)}$		1,5 <sup>2)</sup>			
<b>Betonkantenbruch</b>						
Wirksame Dübellänge	$h_{ef}$	[mm]	48	56	64	85
Effektiver Dübeldurchmesser	d	[mm]	6	8	10	14
Teilsicherheitsbeiwert	$\gamma_{Mc}^{1)}$	-	1,5 <sup>2)</sup>			

<sup>1)</sup> Sofern andere Nationale Regelungen fehlen.

<sup>2)</sup> Der Teilsicherheitsbeiwert  $\gamma_2=1,0$  ist enthalten

Tabelle 8 : Verschiebungen unter Querlast

Dübeltyp / Größe			HXE Ø8/6	HXE Ø10/8	HXE Ø12/10	HXE Ø16/14
Gebrauchslast in gerissenen und ungerissenen Beton C20/25	V	[kN]	4,50	9,60	15,40	27,10
Verschiebungen	$\delta_{v0}$	[mm]	0,94	1,47	1,87	3,00
	$\delta_{v\infty}$	[mm]	1,41	2,20	2,81	4,50

**Tecfi Betonschraube HXE**  
**Charakteristische Werte für Querlast**  
**Verschiebungen unter Querlast**

**Anhang 7**

Tabelle 9 : Charakteristische Werte für Zuglasten bei Brandbeanspruchung

Feuerwiderstandsdauer = 30 min, Betonschraube HXE			Ø8/6	Ø10/8	Ø12/10	Ø16/14
<b>Stahlversagen</b>						
Charakteristischer Widerstand	$N_{Rk,s,f,30}$	[kN]	0,28	0,73	1,51	2,85
<b>Herausziehen</b>						
Charakteristischer Widerstand in Beton C20/25 bis C50/60	$N_{Rk,p,f,30}$	[kN]	1,00	1,87	2,25	4,0
<b>Betonausbruch</b>						
Charakteristischer Widerstand in Beton C20/25 bis C50/60	$N_{Rk,c,f,30}$	[kN]	2,87	4,23	5,90	12,0
Feuerwiderstandsdauer = 60 min, Betonschraube HXE			Ø8/6	Ø10/8	Ø12/10	Ø16/14
<b>Stahlversagen</b>						
Charakteristischer Widerstand	$N_{Rk,s,f,60}$	[kN]	0,25	0,64	1,13	2,14
<b>Herausziehen</b>						
Charakteristischer Widerstand in Beton C20/25 bis C50/60	$N_{Rk,p,f,60}$	[kN]	1,00	1,87	2,25	4,0
<b>Betonausbruch</b>						
Charakteristischer Widerstand in Beton C20/25 bis C50/60	$N_{Rk,c,f,60}$	[kN]	2,87	4,22	5,90	12,0
Feuerwiderstandsdauer = 90 min, Betonschraube HXE			Ø8/6	Ø10/8	Ø12/10	Ø16/14
<b>Stahlversagen</b>						
Charakteristischer Widerstand	$N_{Rk,s,f,90}$	[kN]	0,19	0,49	0,98	1,85
<b>Herausziehen</b>						
Charakteristischer Widerstand in Beton C20/25 bis C50/60	$N_{Rk,p,f,90}$	[kN]	1,00	1,87	2,25	4,0
<b>Betonausbruch</b>						
Charakteristischer Widerstand in Beton C20/25 bis C50/60	$N_{Rk,c,f,90}$	[kN]	2,87	4,22	5,90	12,0
Feuerwiderstandsdauer = 120 min, Betonschraube HXE			Ø8/6	Ø10/8	Ø12/10	Ø16/14
<b>Stahlversagen</b>						
Charakteristischer Widerstand	$N_{Rk,s,f,120}$	[kN]	0,14	0,39	0,75	1,43
<b>Herausziehen</b>						
Charakteristischer Widerstand in Beton C20/25 bis C50/60	$N_{Rk,p,f,120}$	[kN]	0,8	1,5	1,8	3,20
<b>Betonausbruch</b>						
Charakteristischer Widerstand in Beton C20/25 bis C50/60	$N_{Rk,c,f,120}$	[kN]	2,30	3,38	4,72	9,59
Achsabstand	$S_{cr,N}$	[mm]	<b>4 x h<sub>ef</sub></b>			
	$S_{min}$		45	50	60	80
	$C_{cr,N}$		<b>2 x h<sub>ef</sub></b>			
Randabstand	$C_{min}$		bei einseitiger Brandbeanspruchung: $c_{min} = 2xh_{ef}$ ; bei mehrseitiger Brandbeanspruchung: $c_{min} \geq 300$ mm und $c_{min} \geq 2 x h_{ef}$			

Sofern andere nationale Regelungen fehlen, wird der Teilsicherheitsbeiwert  $\gamma_{M,fi} = 1,0$  empfohlen

Tecfi Betonschraube HXE

Charakteristische Werte für Zuglast bei  
Brandbeanspruchung

Anhang 8

Tabelle 10: Charakteristische Werte für Querlast unter Brandbeanspruchung

Feuerwiderstandsdauer = 30 min, Betonschraube HXE			Ø8/6	Ø10/8	Ø12/10	Ø16/14
<b>Querlast ohne Hebelarm</b>						
Charakteristischer Widerstand	$V_{Rk,s,fi,30}$	[kN]	0,28	0,73	1,51	2,85
<b>Querlast mit Hebelarm</b>						
Charakteristisches Biegemoment	$M_{Rk,s,fi,30}$	[Nm]	0,24	0,87	2,22	5,76
Feuerwiderstandsdauer = 60 min, Betonschraube HXE			Ø8/6	Ø10/8	Ø12/10	Ø16/14
<b>Querlast ohne Hebelarm</b>						
Charakteristischer Widerstand	$V_{Rk,s,fi,60}$	[kN]	0,25	0,64	1,13	2,14
<b>Querlast mit Hebelarm</b>						
Charakteristisches Biegemoment	$M_{Rk,s,fi,60}$	[Nm]	0,22	0,75	1,66	4,32
Feuerwiderstandsdauer = 90 min, Betonschraube HXE			Ø8/6	Ø10/8	Ø12/10	Ø16/14
<b>Querlast ohne Hebelarm</b>						
Charakteristischer Widerstand	$V_{Rk,s,fi,90}$	[kN]	0,19	0,49	0,98	1,85
<b>Querlast mit Hebelarm</b>						
Charakteristisches Biegemoment	$M_{Rk,s,fi,90}$	[Nm]	0,17	0,58	1,44	3,74
Feuerwiderstandsdauer = 120 min, Betonschraube HXE			Ø8/6	Ø10/8	Ø12/10	Ø16/14
<b>Querlast ohne Hebelarm</b>						
Charakteristischer Widerstand	$V_{Rk,s,fi,120}$	[kN]	0,14	0,39	0,75	1,43
<b>Querlast mit Hebelarm</b>						
Charakteristisches Biegemoment	$M_{Rk,s,fi,120}$	[Nm]	0,12	0,46	1,11	2,88
<b>Betonversagen auf der lastabgewandten Seite</b>						
Der charakteristische Widerstand $V_{rk,cd,fi,fi}$ in Beton C20/25 bis C50/60 wird wie folgt bestimmt: $V_{Rk,c,fi(90)} = k \times N_{Rk,c,fi(90)} (\leq R90)$ und $V_{Rk,c,fi(120)} = k \times N_{Rk,c,fi(120)}$ (bis R120)						
Faktor k	k	-	1	1	2	2
<b>Betonkantenbruch</b>						
Der charakteristische Widerstand $V_{rk,cd,fi,fi}$ in Beton C20/25 bis C50/60 wird wie folgt bestimmt: $V_{Rk,c,fi(90)}^0 = 0,25 \times V_{Rk,c}^0$ (R30, R60, R90) und $V_{Rk,c,fi(120)}^0 = 0,20 \times V_{Rk,c}^0$ (R120) mit $V_{Rk,c}^0$ als Ausgangswert des charakteristischen Widerstandes im gerissenen Beton C20/25 bei Normaltemperatur						

Sofern andere nationale Regelungen fehlen, wird der Teilsicherheitsbeiwert  $\gamma_{M,fi} = 1,0$  empfohlen

Tecfi Betonschraube HXE

Charakteristische Werte für Querlasten unter  
Brandbeanspruchung

Anhang 9