



Europäische Technische Zulassung ETA-12/0093

Handelsbezeichnung
Trade name

IsoFux Rocket

Zulassungsinhaber
Holder of approval

RANIT-Befestigungssysteme GmbH
Lennestraße 3-5
45701 Herten
DEUTSCHLAND

Zulassungsgegenstand
und Verwendungszweck

*Generic type and use
of construction product*

Schraubdübel zur Befestigung von außenseitigen Wärmedämm-
Verbundsystemen mit Putzschicht in Beton und Mauerwerk
*Screwed-in plastic anchor for fixing of external thermal insulation
composite systems with rendering in concrete and masonry*

Geltungsdauer:
Validity: vom
from
bis
to

24. April 2013
16. April 2017

Herstellwerk
Manufacturing plant

RANIT-Befestigungssysteme GmbH
Lennestraße 3-5
45701 Herten
DEUTSCHLAND

Diese Zulassung umfasst
This Approval contains

21 Seiten einschließlich 11 Anhänge
21 pages including 11 annexes

Diese Zulassung ersetzt
This Approval replaces

ETA-12/0093 mit Geltungsdauer vom 16.04.2012 bis 16.04.2017
ETA-12/0093 with validity from 16.04.2012 to 16.04.2017

I RECHTSGRUNDLAGEN UND ALLGEMEINE BESTIMMUNGEN

- 1 Diese europäische technische Zulassung wird vom Deutschen Institut für Bautechnik erteilt in Übereinstimmung mit:
 - der Richtlinie 89/106/EWG des Rates vom 21. Dezember 1988 zur Angleichung der Rechts- und Verwaltungsvorschriften der Mitgliedstaaten über Bauprodukte¹, geändert durch die Richtlinie 93/68/EWG des Rates² und durch die Verordnung (EG) Nr. 1882/2003 des Europäischen Parlaments und des Rates³;
 - dem Gesetz über das In-Verkehr-Bringen von und den freien Warenverkehr mit Bauprodukten zur Umsetzung der Richtlinie 89/106/EWG des Rates vom 21. Dezember 1988 zur Angleichung der Rechts- und Verwaltungsvorschriften der Mitgliedstaaten über Bauprodukte und anderer Rechtsakte der Europäischen Gemeinschaften (Bauproduktengesetz - BauPG) vom 28. April 1998⁴, zuletzt geändert durch Art. 2 des Gesetzes vom 8. November 2011⁵;
 - den Gemeinsamen Verfahrensregeln für die Beantragung, Vorbereitung und Erteilung von europäischen technischen Zulassungen gemäß dem Anhang zur Entscheidung 94/23/EG der Kommission⁶;
 - der Leitlinie für die europäische technische Zulassung für "Kunststoffdübel zur Befestigung von außenseitigen Wärmedämm-Verbundsystemen in Putzschichten", ETAG 014.
- 2 Das Deutsche Institut für Bautechnik ist berechtigt zu prüfen, ob die Bestimmungen dieser europäischen technischen Zulassung erfüllt werden. Diese Prüfung kann im Herstellwerk erfolgen. Der Inhaber der europäischen technischen Zulassung bleibt jedoch für die Konformität der Produkte mit der europäischen technischen Zulassung und deren Brauchbarkeit für den vorgesehenen Verwendungszweck verantwortlich.
- 3 Diese europäische technische Zulassung darf nicht auf andere als die auf Seite 1 aufgeführten Hersteller oder Vertreter von Herstellern oder auf andere als die auf Seite 1 dieser europäischen technischen Zulassung hinterlegten Herstellwerke übertragen werden.
- 4 Das Deutsche Institut für Bautechnik kann diese europäische technische Zulassung widerrufen, insbesondere nach einer Mitteilung der Kommission aufgrund von Art. 5 Abs. 1 der Richtlinie 89/106/EWG.
- 5 Diese europäische technische Zulassung darf - auch bei elektronischer Übermittlung - nur ungekürzt wiedergegeben werden. Mit schriftlicher Zustimmung des Deutschen Instituts für Bautechnik kann jedoch eine teilweise Wiedergabe erfolgen. Eine teilweise Wiedergabe ist als solche zu kennzeichnen. Texte und Zeichnungen von Werbebroschüren dürfen weder im Widerspruch zu der europäischen technischen Zulassung stehen noch diese missbräuchlich verwenden.
- 6 Die europäische technische Zulassung wird von der Zulassungsstelle in ihrer Amtssprache erteilt. Diese Fassung entspricht vollständig der in der EOTA verteilten Fassung. Übersetzungen in andere Sprachen sind als solche zu kennzeichnen.

¹ Amtsblatt der Europäischen Gemeinschaften L 40 vom 11. Februar 1989, S. 12

² Amtsblatt der Europäischen Gemeinschaften L 220 vom 30. August 1993, S. 1

³ Amtsblatt der Europäischen Union L 284 vom 31. Oktober 2003, S. 25

⁴ Bundesgesetzblatt Teil I 1998, S. 812

⁵ Bundesgesetzblatt Teil I 2011, S. 2178

⁶ Amtsblatt der Europäischen Gemeinschaften L 17 vom 20. Januar 1994, S. 34

II **BESONDERE BESTIMMUNGEN DER EUROPÄISCHEN TECHNISCHEN ZULASSUNG**

1 **Beschreibung des Produkts und des Verwendungszwecks**

1.1 **Beschreibung des Bauprodukts**

Der RANIT Schraubdübel IsoFux Rocket besteht aus einer Dübelhülse aus Polypropylen, einem Halteteller mit Schaft und einem Verschlussstopfen aus Polyamid und einer zugehörigen Spezialschraube aus galvanisch verzinktem Stahl. Für die versenkte Montage im Dämmstoffmaterial wird zusätzlich eine Rondelle aus Polystyrol oder Mineralwolle verwendet.

Für die oberflächenbündige Montage darf der Dübel zusätzlich mit den Dübeltellern T90, T110 und T140 kombiniert werden.

Im Anhang 1 ist der Dübel im eingebauten Zustand dargestellt.

1.2 **Verwendungszweck**

Der Dübel ist für Verwendungen vorgesehen, bei denen Anforderungen an die Nutzungssicherheit im Sinne der wesentlichen Anforderung 4 der Richtlinie 89/106/EWG zu erfüllen sind und bei denen ein Versagen der Verankerungen zu einer geringen Gefahr für Leben oder Gesundheit von Menschen führt. Der Dübel darf nur als Mehrfachbefestigung für die Verankerung von verklebten Wärmedämm-Verbundsystemen (WDVS) nach ETAG 004 im Beton und im Mauerwerk verwendet werden. Der Verankerungsgrund darf aus bewehrtem oder unbewehrtem Normalbeton der Festigkeitsklasse von mindestens C12/15 und höchstens C50/60 nach EN 206-1:2000-12 oder aus Mauerwerkswänden nach Anhang 8, Tabelle 8 oder aus Porenbeton bestehen.

Der Dübel darf nur zur Übertragung von Windsoglasten und nicht zur Übertragung der Eigenlasten des Wärmedämm-Verbundsystems herangezogen werden. Die Eigenlasten sind durch die Verklebung des Wärmedämm-Verbundsystems aufzunehmen.

Die Anforderungen dieser europäischen technischen Zulassung beruhen auf der Annahme einer vorgesehenen Nutzungsdauer des Dübels von 25 Jahren. Die Angaben über die Nutzungsdauer können nicht als Herstellergarantie ausgelegt werden, sondern sind lediglich als Hilfsmittel zur Auswahl des richtigen Produkts angesichts der erwarteten wirtschaftlich angemessenen Nutzungsdauer des Bauwerks zu betrachten.

2 **Merkmale des Produkts und Nachweisverfahren**

2.1 **Merkmale des Produkts**

Der Dübel entspricht den Zeichnungen und Angaben der Anhänge 2, 3, 4 und 5. Die in diesen Anhängen nicht angegebenen Werkstoffkennwerte, Abmessungen und Toleranzen des Dübels müssen den in der technischen Dokumentation⁷ dieser europäischen technischen Zulassung festgelegten Angaben entsprechen.

Die charakteristischen Kennwerte für die Bemessung der Verankerungen sind in Anhang 8 angegeben.

Jeder Dübel ist mit dem Dübeltyp, dem Herstellernamen und der Nutzungskategorie zu kennzeichnen. Die Mindestverankerungstiefe ist zu markieren.

Der Dübel darf nur als Befestigungseinheit verpackt und geliefert werden.

⁷ Die technische Dokumentation dieser europäischen technischen Zulassung ist beim Deutschen Institut für Bautechnik hinterlegt und, soweit diese für die Aufgaben der in das Verfahren der Konformitätsbescheinigung eingeschalteten zugelassenen Stellen bedeutsam ist, den zugelassenen Stellen auszuhändigen.

In Ergänzung zu den spezifischen Bestimmungen dieser Europäischen Technischen Zulassung, die sich auf gefährliche Stoffe beziehen, können die Produkte im Geltungsbereich dieser Zulassung weiteren Anforderungen unterliegen (z. B. umgesetzte europäische Gesetzgebung und nationale Rechts- und Verwaltungsvorschriften). Um die Bestimmungen der Bauproduktenrichtlinie zu erfüllen, müssen ggf. diese Anforderungen ebenfalls eingehalten werden.

2.2 Nachweisverfahren

Die Beurteilung der Brauchbarkeit des Dübels für den vorgesehenen Verwendungszweck hinsichtlich der Anforderungen an die Nutzungssicherheit im Sinne der wesentlichen Anforderung 4 erfolgte in Übereinstimmung mit

- der "Leitlinie für die europäische technische Zulassung für Kunststoffdübel zur Befestigung von außenseitigen Wärmedämm-Verbundsystemen mit Putzschicht", ETAG 014, auf der Grundlage der Nutzungskategorie A, B, C und E,
- dem EOTA Technical Report TR 025 "Ermittlung des punktbezogenen Wärmedurchgangskoeffizienten von Kunststoffdübeln für die Befestigung von Wärmedämm-Verbundsystemen (WDVS)" und
- dem EOTA Technical Report TR 026 "Ermittlung der Tellersteifigkeit von Kunststoffdübeln für die Befestigung von Wärmedämm-Verbundsystemen (WDVS)".

3 Bewertung und Bescheinigung der Konformität und CE-Kennzeichnung

3.1 System der Konformitätsbescheinigung

Gemäß Entscheidung 97/463/EG der Europäischen Kommission⁸ ist das System 2(ii) (System 2+ zugeordnet) der Konformitätsbescheinigung anzuwenden.

Dieses System der Konformitätsbescheinigung ist im Folgenden beschrieben.

System 2+: Konformitätserklärung des Herstellers für das Produkt aufgrund von:

- (a) Aufgaben des Herstellers:
 - (1) Erstprüfung des Produkts;
 - (2) werkseigener Produktionskontrolle;
 - (3) Prüfung von im Werk entnommenen Proben nach festgelegtem Prüfplan.
- (b) Aufgaben der zugelassenen Stelle:
 - (4) Zertifizierung der werkseigenen Produktionskontrolle aufgrund von:
 - Erstinspektion des Werkes und der werkseigenen Produktionskontrolle;
 - laufender Überwachung, Beurteilung und Anerkennung der werkseigenen Produktionskontrolle.

3.2 Zuständigkeiten

3.2.1 Aufgaben des Herstellers

3.2.1.1 Werkseigene Produktionskontrolle

Der Hersteller muss eine ständige Eigenüberwachung der Produktion durchführen. Alle vom Hersteller vorgegebenen Daten, Anforderungen und Vorschriften sind systematisch in Form schriftlicher Betriebs- und Verfahrensanweisungen festzuhalten. Die werkseigene Produktionskontrolle hat sicherzustellen, dass das Produkt mit dieser europäischen technischen Zulassung übereinstimmt.

Der Hersteller darf nur Ausgangsstoffe verwenden, die in der technischen Dokumentation dieser europäischen technischen Zulassung aufgeführt sind.

⁸ Amtsblatt der Europäischen Gemeinschaften L 198 vom 25.07.1997.

Die werkseigene Produktionskontrolle muss mit dem Prüfplan, der Teil der technischen Dokumentation dieser europäischen technischen Zulassung ist, übereinstimmen. Der Prüfplan ist im Zusammenhang mit dem vom Hersteller betriebenen werkseigenen Produktionskontrollsystem festgelegt und beim Deutschen Institut für Bautechnik hinterlegt.⁹

Die Ergebnisse der werkseigenen Produktionskontrolle sind festzuhalten und in Übereinstimmung mit den Bestimmungen des Prüfplans auszuwerten.

3.2.1.2 Sonstige Aufgaben des Herstellers

Der Hersteller hat auf der Grundlage eines Vertrags eine Stelle, die für die Aufgaben nach Abschnitt 3.1 für den Bereich der Dübel zugelassen ist, zur Durchführung der Maßnahmen nach Abschnitt 3.3 einzuschalten. Hierfür ist der Prüfplan nach den Abschnitten 3.2.1.1 und 3.2.2 vom Hersteller der zugelassenen Stelle vorzulegen.

Der Hersteller hat eine Konformitätserklärung abzugeben mit der Aussage, dass das Bauprodukt mit den Bestimmungen dieser europäischen technischen Zulassung übereinstimmt.

3.2.2 Aufgaben der zugelassenen Stellen

Die zugelassene Stelle hat die folgenden Aufgaben in Übereinstimmung mit den im Prüfplan durchzuführen:

- Erstinspektion des Werks und der werkseigenen Produktionskontrolle,
- laufende Überwachung, Beurteilung und Anerkennung der werkseigenen Produktionskontrolle,

Die zugelassene Stelle hat die wesentlichen Punkte ihrer oben angeführten Maßnahmen festzuhalten und die erzielten Ergebnisse und die Schlussfolgerungen in einem schriftlichen Bericht zu dokumentieren.

Die vom Hersteller eingeschaltete zugelassene Zertifizierungsstelle hat ein EG-Konformitätszertifikat mit der Aussage zu erteilen, dass die werkseigene Produktionskontrolle mit den Bestimmungen dieser europäischen technischen Zulassung übereinstimmt.

Wenn die Bestimmungen der europäischen technischen Zulassung und des zugehörigen Prüfplans nicht mehr erfüllt sind, hat die Zertifizierungsstelle das Konformitätszertifikat zurückzuziehen und unverzüglich das Deutsche Institut für Bautechnik zu informieren.

3.3 CE-Kennzeichnung

Die CE-Kennzeichnung ist auf jeder Verpackung der Dübel anzubringen. Hinter den Buchstaben "CE" sind ggf. die Kennnummer der zugelassenen Zertifizierungsstelle anzugeben sowie die folgenden zusätzlichen Angaben zu machen:

- Name und Anschrift des Herstellers (für die Herstellung verantwortliche juristische Person),
- die letzten beiden Ziffern des Jahres, in dem die CE-Kennzeichnung angebracht wurde,
- Nummer des EG-Konformitätszertifikats für die werkseigene Produktionskontrolle,
- Nummer der europäischen technischen Zulassung,
- Nummer der Leitlinie für die europäische technische Zulassung,
- Nutzungskategorie A, B, C und E.

⁹ Der Prüfplan ist ein vertraulicher Bestandteil der Dokumentation dieser europäischen technischen Zulassung und wird nur der in das Konformitätsbescheinigungsverfahren eingeschalteten zugelassenen Stelle ausgehändigt. Siehe Abschnitt 3.2.2.

4 Annahmen, unter denen die Brauchbarkeit des Produkts für den vorgesehenen Verwendungszweck positiv beurteilt wurde

4.1 Herstellung

Die europäische technische Zulassung wurde für das Produkt auf der Grundlage abgestimmter Daten und Informationen erteilt, die beim Deutschen Institut für Bautechnik hinterlegt sind und der Identifizierung des beurteilten und bewerteten Produkts dienen. Änderungen am Produkt oder am Herstellungsverfahren, die dazu führen könnten, dass die hinterlegten Daten und Informationen nicht mehr korrekt sind, sind vor ihrer Einführung dem Deutschen Institut für Bautechnik mitzuteilen. Das Deutsche Institut für Bautechnik wird darüber entscheiden, ob sich solche Änderungen auf die Zulassung und folglich auf die Gültigkeit der CE-Kennzeichnung auf Grund der Zulassung auswirken oder nicht, und ggf. feststellen, ob eine zusätzliche Beurteilung oder eine Änderung der Zulassung erforderlich ist.

4.2 Bemessung der Verankerungen

4.2.1 Allgemeines

Die Brauchbarkeit des Dübels ist unter folgenden Voraussetzungen gegeben:

- Die Bemessung der Verankerungen erfolgt in Übereinstimmung mit ETAG 014 "Leitlinie für die europäische technische Zulassung für Kunststoffdübel zur Befestigung von außenseitigen Wärmedämm-Verbundsystemen mit Putzschicht" unter der Verantwortung eines auf dem Gebiet der Verankerungen erfahrenen Ingenieurs.
- Unter Berücksichtigung der zu verankernden Lasten, der Art und Festigkeit des Verankerungsgrundes, der Dicke der Wärmedämmung, der Bauteilabmessungen und Toleranzen sind prüfbare Berechnungen und Konstruktionszeichnungen anzufertigen.
- Der Dübel darf nur für die Übertragung der Windsoglasten herangezogen werden. Die übrigen Belastungen, z. B. Eigengewicht und Zwängungskräfte, müssen über die Verklebung des Wärmedämm-Verbundsystems aufgenommen werden.

Der Standsicherheitsnachweis für das Wärmedämm-Verbundsystem einschließlich der Lasteinleitung in den Dübel und in die zusätzlich aufsteckbaren Dämmstoffteller ist nicht Gegenstand dieser europäischen technischen Zulassung.

4.2.2 Tragfähigkeit

Die charakteristischen Werte der Zugtragfähigkeiten der Dübel sind in Anhang 8, Tabelle 8, angegeben. Wird von den in den Tabelle 8 angegebenen Baustoffkennwerten abgewichen oder soll ein anderer ähnlicher Verankerungsgrund der Nutzungskategorie A, B, C oder E verwendet werden, so sind Versuche am Bauwerk nach Abschnitt 4.4 durchzuführen und die charakteristische Zugtragfähigkeit ist zu ermitteln.

4.2.3 Kennwerte, Abstände und Bauteilabmessungen

Die Mindestabstände und Bauteilabmessungen nach Anhang 9 sind einzuhalten.

4.2.4 Verschiebungsverhalten

Die Verschiebungen sind in folgender Tabelle angegeben.

Tabelle 4.1: Verschiebungen für RANIT IsoFux Rocket

Verankerungsgrund	Rohdichte- klasse ρ [kg/dm ³]	Mindest- Druckfestigkeit f_b [N/mm ²]	Zugkraft N_{ad} [kN]	Verschiebungen $\delta_m(N_{ad})$ [mm]
Beton C12/15 – C50/60 (EN 206-1)			0,50	0,3
Mauerziegel, Mz (DIN 105-100/EN 771-1)	≥ 1,8	20	0,50	0,3
Kalksandvollstein, KS (DIN V 106/EN 771-2)	≥ 1,8	12	0,50	0,3
Kalksandlochstein, KSL (DIN V 106/EN 771-2)	≥ 1,4	12	0,40	0,3
Hochlochziegel, HLz (DIN V 105-100/EN 771-1)	≥ 1,0	12	0,25	0,3
Leichtbetonvollstein, V (DIN V 18152-100/EN 771-3)	≥ 1,2	6	0,15	0,3
Hohlblöcke aus Leichtbeton, Hbl (DIN V 18151-100/EN 771-3)	≥ 1,2	6	0,20	0,3
Porenbeton, AAC (DIN V 4165-100/EN 771-4)	≥ 0,65	4	0,40	0,3

4.2.5 Punktbezogener Wärmedurchgangskoeffizient gemäß EOTA Technical Report TR 025

Der punktbezogene Wärmedurchgangskoeffizient (CHI-Wert) des Dübels gemäß EOTA Technical Report TR 025 "Ermittlung des punktbezogenen Wärmedurchgangskoeffizienten von Kunststoffdübeln für die Befestigung von Wärmedämm-Verbundsystemen (WDVS)" ist für die Nutzungskategorien A, B, C und E in der folgenden Tabelle angegeben.

Table 4.2: Punktbezogener Wärmedurchgangskoeffizient

Dübeltyp	Dämmstoff- dicke h_D [mm]	Punktbezogener Wärmedurchgangskoeffizient χ [W/K]
RANIT IsoFux Rocket Versenkte Montage	80 - 380	0,001
RANIT IsoFux Rocket Bündige Montage	60 - 360	0,002

4.2.6 Tellersteifigkeit gemäß EOTA Technical Report TR 026

Die Tellersteifigkeit des Dübels gemäß EOTA Technical Report TR 026 "Ermittlung der Tellersteifigkeit von Kunststoffdübeln für die Befestigung von Wärmedämm-Verbundsystemen (WDVS)" ist in der folgenden Tabelle angegeben.

Tabelle 4.3: Tellersteifigkeit

Dübeltyp	Durchmesser des Dübeltellers [mm]	Tragfähigkeit des Dübeltellers [kN]	Tellersteifigkeit [kN/mm]
RANIT IsoFux Rocket	60	2,5	1,1

4.3 Einbau des Dübels

Von der Brauchbarkeit des Dübels kann nur dann ausgegangen werden, wenn folgende Einbaubedingungen eingehalten sind:

- Einbau des Dübels durch entsprechend geschultes Personal unter der Aufsicht des Bauleiters.
- Einbau nur so, wie vom Hersteller geliefert, ohne Austausch der einzelnen Teile.
- Einbau des Dübels nach den Angaben und Zeichnungen des Herstellers mit den in dieser europäischen technischen Zulassung angegebenen Werkzeugen.
- Überprüfung vor dem Setzen des Dübels, ob der Verankerungsgrund, in den der Dübel gesetzt werden soll, dem entspricht für den die charakteristischen Tragfähigkeiten gelten.
- Beachtung des Bohrverfahrens (Bohrlöcher in Mauerwerk aus Hochlochziegeln dürfen nur mit Bohrmaschinen im Drehgang hergestellt werden. Von dieser Regelung darf nur abgewichen werden, wenn durch Versuche am Bauwerk nach Abschnitt 4.4 der Einfluss des Bohrens mit Schlag- bzw. Hammerwirkung auf das Dübeltragverhalten beurteilt wird.)
- Anordnung der Bohrlöcher ohne Beschädigung der Bewehrung.
- Beachtung der unterschiedlichen Gesamtlängen des Kunststoffdübels im Verankerungsgrund für Nutzungskategorie A, B, C ($h_{ef} = 25 \text{ mm}$) und Nutzungskategorie E ($h_{ef} = 50 \text{ mm}$) gemäß Anhang 2-5, Tabelle 1-4.
- Temperatur beim Setzen des Dübels $\geq 0 \text{ °C}$
- UV-Belastung durch Sonneneinstrahlung des ungeschützten, d. h. unverputzten Dübels ≤ 6 Wochen.
- Einbau des Dübels (versenkte und bündige Montage) nur mit dem Montagewerkzeug in Anhang 6.
- Bei versenkter Montage: Abschließende Abdeckung des Dübeltellers mit der Rondelle (gleicher Dämmstoff wie für das WDVS).

4.4 Versuche am Bauwerk

4.4.1 Allgemeines

Die charakteristische Zugtragfähigkeit des Dübels darf durch Ausziehversuche am Bauwerk im tatsächlich verwendeten Baustoff ermittelt werden, wenn für diesen Verankerungsgrund noch keine charakteristischen Tragfähigkeiten vorliegen (z. B. Mauerwerk aus anderen Vollsteinen, Vollblöcken, Hohl- oder Lochsteinen, Hohlblöcken).

Die für den Kunststoffdübel anzusetzende charakteristische Tragfähigkeit ist mit Hilfe von mindestens 15 Ausziehversuchen am Bauwerk mit einer auf den Kunststoffdübel wirkenden zentrischen Zuglast zu ermitteln. Diese Versuche sind unter denselben Bedingungen auch in einer Prüfstelle möglich.

Ausführung und Auswertung der Versuche sowie Erstellung des Prüfberichts und Ermittlung der charakteristischen Tragfähigkeit sollte im Verantwortungsbereich von zugelassenen Prüfstellen liegen oder von der Person überwacht werden, die für die Ausführung der Arbeiten auf der Baustelle verantwortlich ist.

Anzahl und Position der zu prüfenden Kunststoffdübel sind den jeweiligen speziellen Bedingungen des betreffenden Bauwerks anzupassen und z. B. bei verdeckten oder größeren Flächen so zu vergrößern, dass zuverlässige Angaben über die charakteristische Tragfähigkeit des im betreffenden Verankerungsgrund eingesetzten Kunststoffdübels abgeleitet werden können. Die Versuche müssen die ungünstigsten Bedingungen der praktischen Ausführung berücksichtigen.

4.4.2 Montage

Der zu prüfende Kunststoffdübel ist zu montieren (z. B. Vorbereitung des Bohrloches, zu verwendendes Bohrwerkzeug, Bohrer) und hinsichtlich der Rand- und Achsabstände genau so zu verteilen, wie es für die Befestigung des außenseitigen Wärmedämm-Verbundsystems vorgesehen ist.

Je nach Bohrwerkzeug, beziehungsweise gemäß ISO 5468, sind Hartmetallhammerbohrer oder Hartmetallschlagbohrer zu verwenden, deren Schneidendurchmesser an der oberen Toleranzgrenze liegt.

4.4.3 Durchführung der Versuche

Die verwendete Versuchsvorrichtung für die Auszieh-Versuche muss einen steten langsamen Lastanstieg ermöglichen, der durch eine geeichte Kraftmessdose gesteuert wird. Die Last muss senkrecht auf die Oberfläche des Verankerungsgrunds einwirken und auf den Kunststoffdübel mittels eines Gelenks übertragen werden. Die Reaktionskräfte müssen in einem Abstand von mindestens 15 cm vom Kunststoffdübel auf den Verankerungsgrund übertragen werden. Die Last muss stetig gesteigert werden, so dass die Bruchlast nach einer Minute erreicht ist. Das Aufzeichnen der Last erfolgt bei Erreichen der Bruchlast (N_1).

4.4.4 Prüfbericht

Der Prüfbericht muss alle Angaben enthalten, die für die Beurteilung der Tragfähigkeit des geprüften Kunststoffdübels notwendig sind. Er muss den Bauunterlagen beigelegt werden. Die folgenden Mindestangaben sind notwendig:

- Bauwerk; Bauherr; Datum und Ort der Versuche, Lufttemperatur; Typ des zu befestigenden Bauteils (WDVS)
- Mauerwerk (Ziegelart, Festigkeitsklasse, alle Ziegelabmessungen, Mörtelgruppe); Beurteilung des Mauerwerks durch Augenscheinnahe (Vollfuge, Fugenzwischenraum, Regelmäßigkeit)
- Kunststoffdübel und Schraube; Schneidendurchmesser der Hartmetallhammerbohrer, Messwert vor und nach dem Bohren
- Versuchsvorrichtung; Versuchsergebnisse einschließlich der Angabe des Wertes N_1
- Durchführung oder Überwachung der Versuche durch; Unterschrift

4.4.5 Auswertung der Versuchsergebnisse

Die charakteristische Last N_{RK1} erhält man aus dem Messwert N_1 wie folgt:

$$N_{RK1} = 0,6 N_1 \leq 1,5 \text{ kN}$$

$$N_1 = \text{Mittelwert der fünf kleinsten Messwerte bei Bruchlast}$$

5 Empfehlungen für den Hersteller

5.1 Verpflichtungen des Herstellers

Es ist Aufgabe des Herstellers, dafür zu sorgen, dass alle Beteiligten über die Besonderen Bestimmungen nach den Abschnitten 1 und 2 einschließlich der Anhänge, auf die verwiesen wird, sowie dem Abschnitt 4 unterrichtet werden. Diese Information kann durch Wiedergabe der entsprechenden Teile der europäischen technischen Zulassung erfolgen. Darüber hinaus sind alle Einbaudaten sowie der Anwendungsbereich und die Nutzungskategorien auf der Verpackung und/oder einem Beipackzettel, vorzugsweise bildlich, anzugeben.

Es sind mindestens folgende Angaben zu machen:

- Verankerungsgrund für den Verwendungszweck,
- Bohrerdurchmesser,
- maximale Dicke des WDVS,
- Mindestverankerungstiefe,
- Mindest-Bohrlochtiefe,
- Angaben über den Einbauvorgang,
- Identifizierung des Herstellungsloses.

Alle Angaben müssen in deutlicher und verständlicher Form erfolgen.

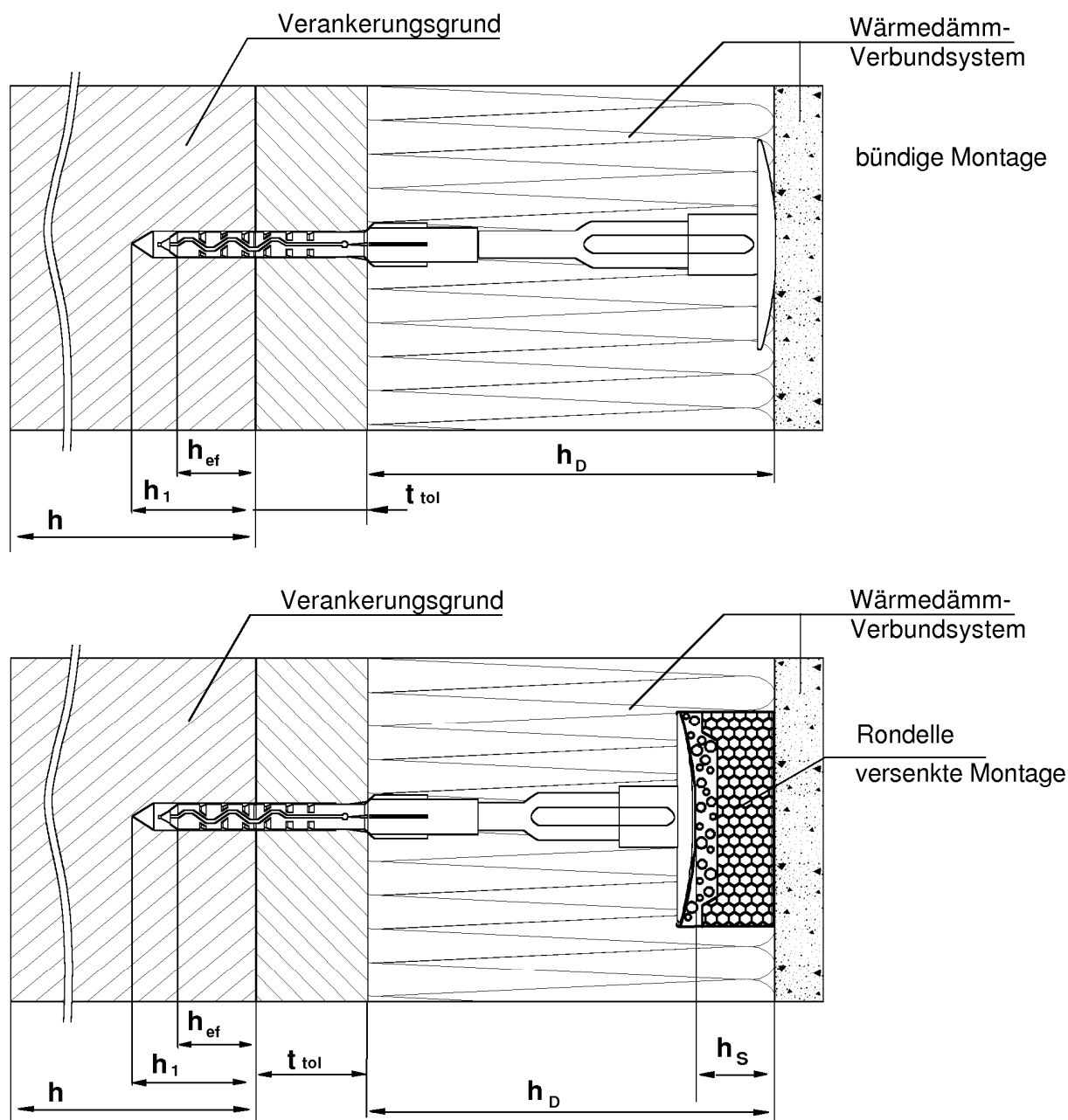
5.2 Empfehlungen zu Verpackung, Beförderung und Lagerung

Der Dübel darf nur als Befestigungseinheit verpackt und geliefert werden.

Der Dübel ist unter normalen klimatischen Bedingungen in der lichtundurchlässigen Originalverpackung zu lagern. Er darf vor dem Einbau weder außergewöhnlich getrocknet noch gefroren sein.

Georg Feistel
Abteilungsleiter

Beglaubigt



Anwendungsbereich: Verankerung zur Befestigung von Wärmedämm-Verbundsystemen in Beton, verschiedenen Mauerwerksarten und Porenbeton

- Legende:**
- h** = vorhandene Dicke des Bauteils (Wand)
 - h₁** = Tiefe des Bohrlochs bis zum tiefsten Punkt
 - h_{ef}** = effektive Verankerungstiefe
 - t_{tol}** = Dicke des Toleranzausgleiches oder der nichttragenden Deckschicht
 - h_D** = Dämmstoffdicke
 - h_S** = Senktiefe

IsoFux Rocket

Produkt im Einbauzustand

Anhang 1

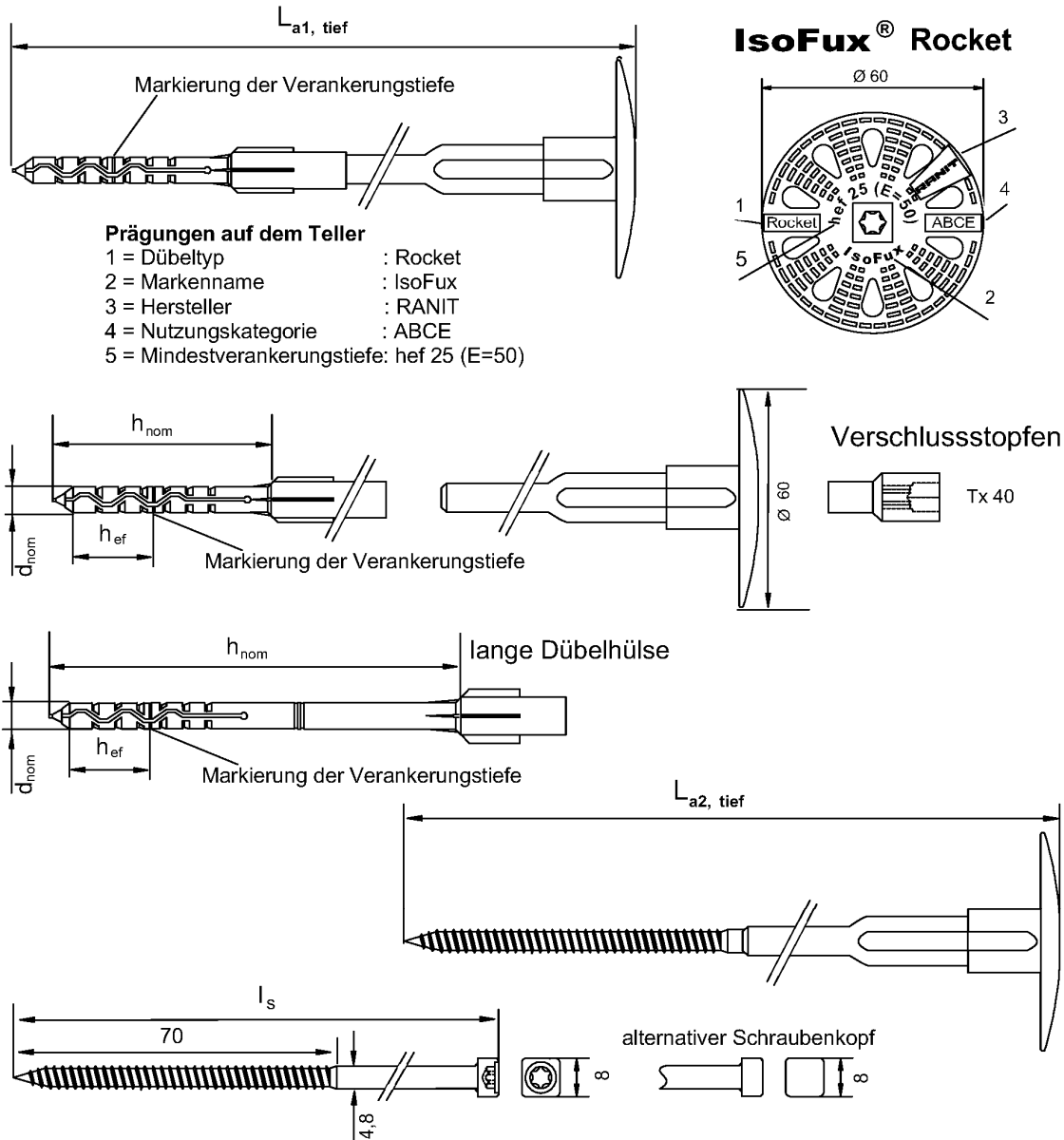


Tabelle 1: Abmessungen					Maße in mm			
Dübeltyp	Dübelhülse				L_{a1}		L_{a2}	
	d_{nom}	h_{ef}	h_{nom}	$t_{tol max}$	min $L_{a1, tief}$	max L_{a1}	min $L_{a2, tief}$	max L_{a2}
Rocket								
kurze Dübelhülse	8	25	65	35	155	480	102	427
lange Dübelhülse	8	25	125	95	235	480	182	427

Bestimmung der Dämmstoffdicke h_{Dmax} für Rocket mit der kurzen Dübelhülse
 $\min L_{a1, tief} - h_{nom} - 30 = h_{Dmax}$; z.B.: ($\min L_{a1, tief} = 155$) $155 - 65 - 30 = 60$ (h_{Dmax})

Bestimmung der Dämmstoffdicke h_{Dmax} für Rocket mit der langen Dübelhülse
 $\min L_{a1, tief} - h_{nom} + 30 = h_{Dmax}$; z.B.: ($\min L_{a1, tief} = 235$) $235 - 125 + 30 = 140$ (h_{Dmax})

IsoFux Rocket

Nutzungskategorie A,B,C
Oberflächenbündige Montage
Abmessungen

Anhang 2

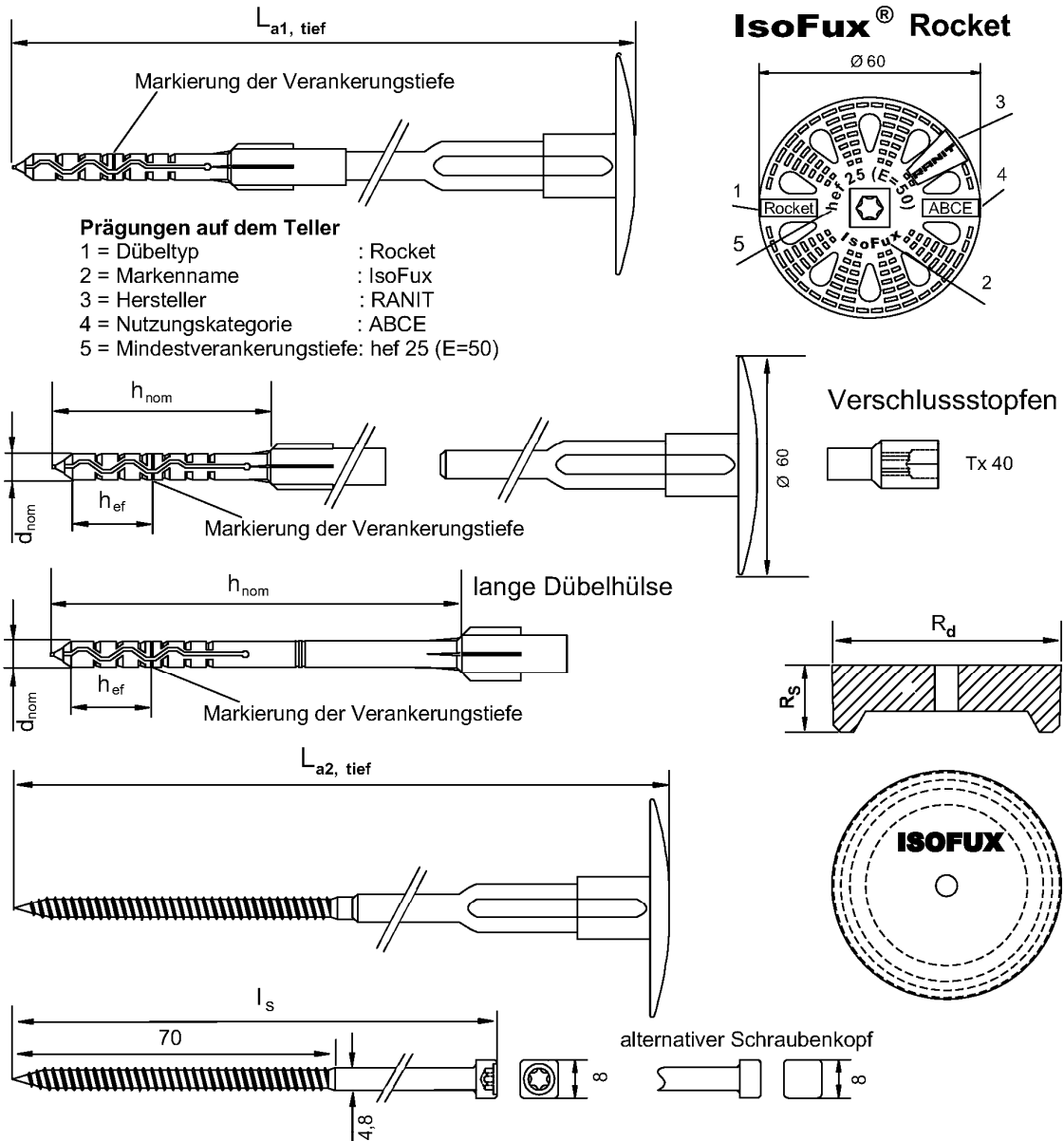


Tabelle 2: Abmessungen					Maße in mm					
Dübeltyp	Dübelhülse				L _{a1}		L _{a2}		Rondelle	
	d _{nom}	h _{ef}	h _{nom}	t _{tol max}	min L _{a1, tief}	max L _{a1}	min L _{a2, tief}	max L _{a2}	R _s	R _d
Rocket										
kurze Dübelhülse	8	25	65	35	155	480	102	427	20	64
lange Dübelhülse	8	25	125	95	235	480	182	427	20	64

Bestimmung der Dämmstoffdicke h_{Dmax} für Rocket bei der versenkten Montage, mit der kurzen Dübelhülse $\min L_{a1, tief} - h_{nom} - 30 + R_s = h_{Dmax}$; z.B.: ($\min L_{a1, tief} = 155$) $155 - 65 - 30 + 20 = 80$ (h_{Dmax})

Bestimmung der Dämmstoffdicke h_{Dmax} für Rocket bei der versenkten Montage, mit der langen Dübelhülse $\min L_{a1, tief} - h_{nom} + 30 + R_s = h_{Dmax}$; z.B.: ($\min L_{a1, tief} = 235$) $235 - 125 + 30 + 20 = 160$ (h_{Dmax})

IsoFux Rocket

Nutzungskategorie A,B,C
Versenkte Montage
Abmessungen

Anhang 3

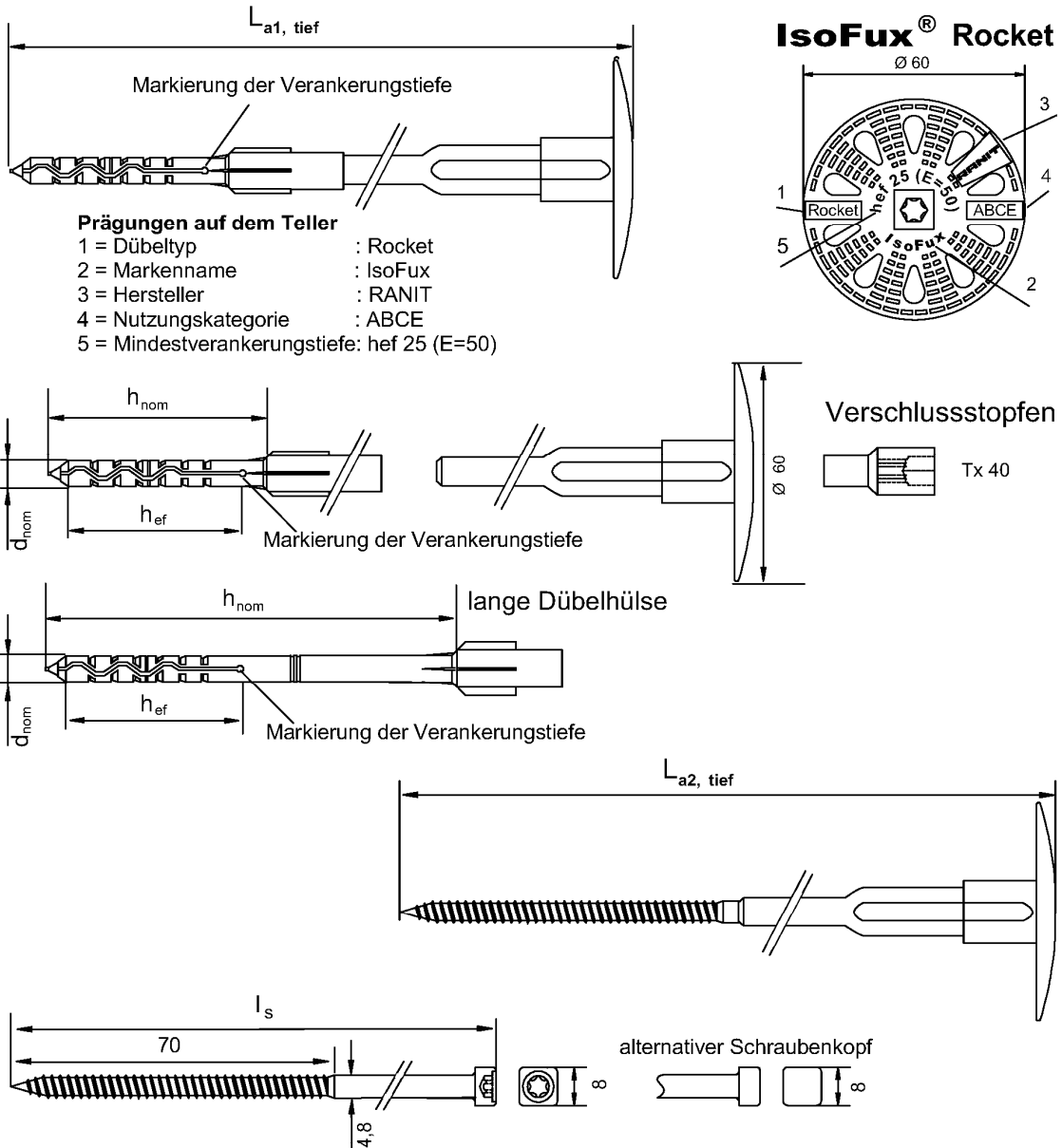


Tabelle 3: Abmessungen					Maße in mm			
Dübeltyp	Dübelhülse				L_{a1}		L_{a2}	
	d_{nom}	h_{ef}	h_{nom}	$t_{tol max}$	min $L_{a1, tief}$	max L_{a1}	min $L_{a2, tief}$	max L_{a2}
Rocket								
kurze Dübelhülse	8	50	65	10	155	480	102	427
lange Dübelhülse	8	50	125	70	235	480	182	427

Bestimmung der Dämmstoffdicke h_{Dmax} für Rocket mit der kurzen Dübelhülse
 $\min L_{a1, tief} - h_{nom} - 30 = h_{Dmax}$; z.B.: (min $L_{a1, tief} = 155$) $155 - 65 - 30 = 60$ (h_{Dmax})

Bestimmung der Dämmstoffdicke h_{Dmax} für Rocket mit der langen Dübelhülse
 $\min L_{a1, tief} - h_{nom} + 30 = h_{Dmax}$; z.B.: (min $L_{a1, tief} = 235$) $235 - 125 + 30 = 140$ (h_{Dmax})

IsoFux Rocket

Nutzungskategorie E (Porenbeton)
 Oberflächenbündige Montage
 Abmessungen

Anhang 4

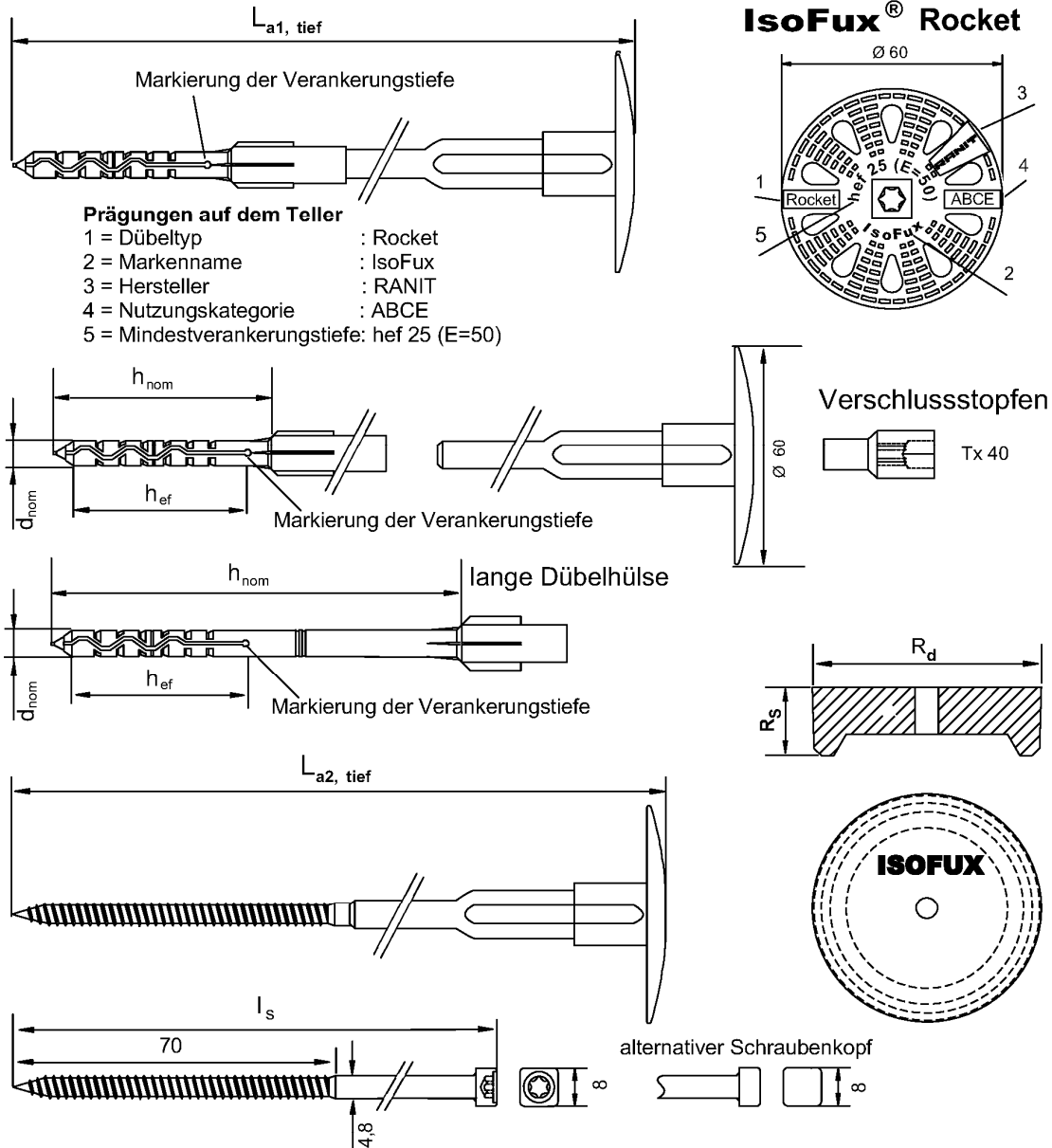


Tabelle 4: Abmessungen					Maße in mm					
Dübeltyp	Dübelhülse				L _{a1}		L _{a2}		Rondelle	
	d _{nom}	h _{ef}	h _{nom}	t _{tol max}	min L _{a1, tief}	max L _{a1}	min L _{a2, tief}	max L _{a2}	R _s	R _d
kurze Dübelhülse	8	50	65	10	155	480	102	427	20	64
lange Dübelhülse	8	50	125	70	235	480	182	427	20	64

Bestimmung der Dämmstoffdicke h_{Dmax} für Rocket bei der versenkten Montage, mit der kurzen Dübelhülse $\min L_{a1, tief} - h_{nom} - 30 + R_s = h_{Dmax}$; z.B.: ($\min L_{a1, tief} = 155$) $155 - 65 - 30 + 20 = 80$ (h_{Dmax})

Bestimmung der Dämmstoffdicke h_{Dmax} für Rocket bei der versenkten Montage, mit der langen Dübelhülse $\min L_{a1, tief} - h_{nom} + 30 + R_s = h_{Dmax}$; z.B.: ($\min L_{a1, tief} = 235$) $235 - 125 + 30 + 20 = 160$ (h_{Dmax})

IsoFux Rocket

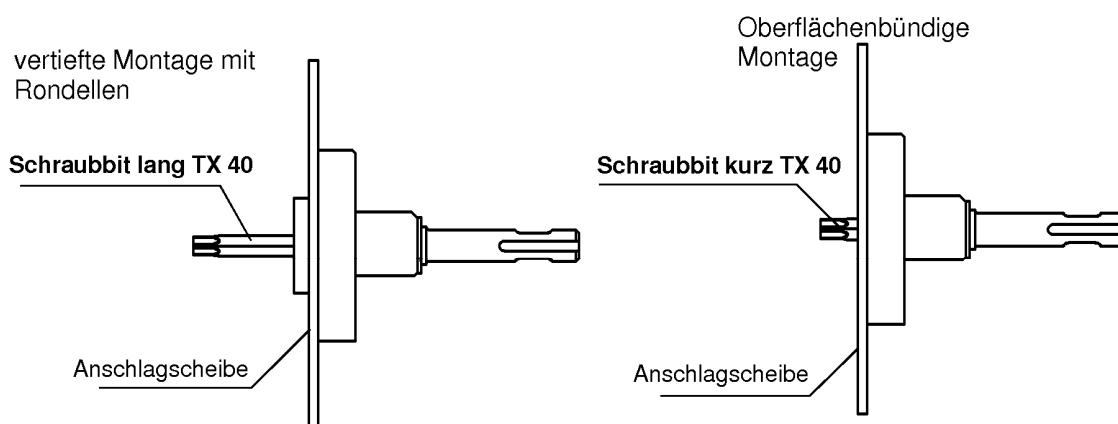
Nutzungskategorie E (Porenbeton)
 Versenkte Montage
 Abmessungen

Anhang 5

Tabelle 5 Maximale Dämmstoffstärken bei der bündigen und vertieften Montage, Zuordnung der Längen L_{a1} und Farbcodierung der Verschlussstopfen

bündige Montage $h_{D \max}$	vertiefte Montage $h_{D \max}$	min L_{a1} , tief	max L_{a1}	Verschlussstopfen Farbe
60	80	155	180	beige
80	100	175	200	gelb
100	120	195	220	grün
120	140	215	240	weiß
140	160	235	260	orange
160	180	255	280	braun
180	200	275	300	blau
200	220	295	320	rot
220	240	315	340	hellgrau
240	260	335	360	schwarz
260	280	355	380	violett
280	300	375	400	dunkelgrau
320	340	415	440	dunkelgrün
360	380	455	480	natur hell

Schraubwerkzeug für IsoFux Rocket



IsoFux Rocket

Zuordnung der Dübellängen L_{a1} zur Dämmstärke h_D
Farbcodierung der Verschlussstopfen
Schraubwerkzeug

Anhang 6

Tabelle 6: Werkstoffe

Benennung	Werkstoff
Dübelhülse Farbe: grau	Polypropylene (PP)
Halteteller mit Schaft Farben: grau oder rot	Polyamid (PA)
Verschlussstopfen	Polyamid 6.0 GF
Halteteller T110, T140 Halteteller T 90 Farben: grau, orange, rot	Polyamid 6.6 Polypropylene (PP)
Spezialschraube	Stahl, galvanisch verzinkt 5 µm
Rondelle	Polystyrol PS20 Mineralwolle Typ HD

Tabelle 7: Montagekennwerte

Dübeltyp	IsoFux	Rocket
Bohrerinnendurchmesser	d_o (mm) =	8
Schneidendurchmesser der Bohrer	d_{cut} (mm) ≤	8,45
Tiefe des Bohrlochs bis zum tiefsten Punkt Nutzungskategorie : A B C	h_1 (mm) ≥	35
Nutzungskategorie : E (Porenbeton)	h_1 (mm) ≥	60
effektive Verankerungstiefe Nutzungskategorie : A B C	h_{ef} (mm) ≥	25
Nutzungskategorie : E (Porenbeton)	h_{ef} (mm) ≥	50

IsoFux Rocket

Werkstoffe
Montagekennwerte

Anhang 7

Tabelle 8: Charakteristische Zugtragfähigkeit N_{Rk} in [kN] in Beton und Mauerwerk je Dübel in kN sowie die minimalen Abstände und Bauteilabmessungen

Dübeltyp		IsoFux		Rocket	
Baustoff	Rohdichte- klasse ρ [kg/dm ³]	Mindest- druck- festigkeit f_b [N/mm ²]	Bemerkungen	Bohr- methode 1)	N_{Rk} [kN]
Beton C12/15 - C20/25			EN 206	H	1,5
Beton C 50/60			EN 206	H	1,5
Mauerziegel, Mz DIN105- 100 / EN 771-1	$\geq 1,8$	20	Querschnitt durch Lochung senkrecht zu Lagerfläche bis zu 15% gemindert	H	1,5
Kalksandvollstein, KS DIN V 106 / EN 771-2	$\geq 1,8$	12	Querschnitt durch Lochung senkrecht zu Lagerfläche bis zu 15% gemindert	H	1,5
Kalksandlochstein, KSL DIN V 106 / EN 771-2	$\geq 1,4$	12	Querschnitt durch Lochung senkrecht zu Lagerfläche mehr als 15% gemindert	D	1,2 ²⁾
Hochlochziegel, HLz DIN 105- 100 / EN 771-1	$\geq 1,0$	12	Querschnitt durch Lochung senkrecht zu Lagerfläche mehr als 15% und weniger als 50% gemindert	D	0,75 ³⁾
Leichtbetonvollstein DIN V 18152- 100 / EN 771-3	$\geq 1,2$	6	Flächenanteil der Lagerfläche des Griffloches bis zu 10%, max. Größe Griffloch: 110 mm lang u. 45 mm breit	D	0,4
Hohlblöcke aus Leichtbeton DIN Hbl 18151- 100 / EN 771-3	$\geq 1,2$	6	siehe Anhang 10	D	0,6
Porenbeton DIN V 4165- 100 / EN 771-4	$\geq 0,65$	4	PP/PPE	D	1,2
zugehöriger Teilsicherheitsbeiwert			γ_M	2,0 ⁴⁾	

1) H = Hammerbohren; D = Drehbohren

2) Der Wert gilt nur für Außenstegdicken von ≥ 20 mm, ansonsten ist die charakteristische Zugtragfähigkeit durch Ausziehversuche am Bauwerk zu ermitteln.

3) Der Wert gilt nur für Außenstegdicken von ≥ 14 mm, ansonsten ist die charakteristische Zugtragfähigkeit durch Ausziehversuche am Bauwerk zu ermitteln.

4) In Abwesenheit anderer nationaler Regelungen.

IsoFux Rocket

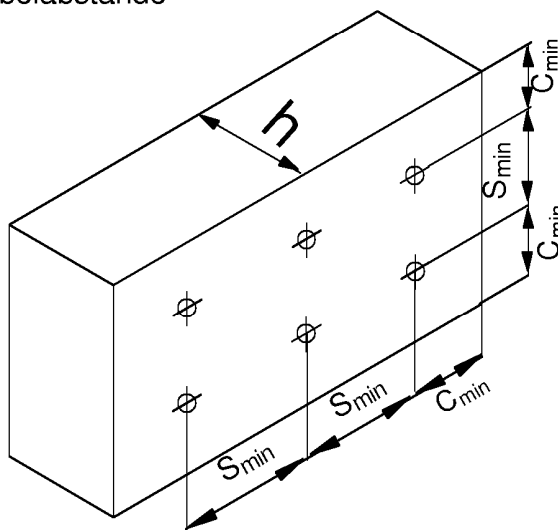
Verankerung in Beton und Mauerwerk
Zulässige Lasten

Anhang 8

Tabelle 9: Dübelabstände und Bauteilabmessungen

Dübeltyp		Rocket
minimaler zulässiger Achsabstand	$S_{min} = [\text{mm}]$	100
minimaler zulässiger Randabstand	$C_{min} = [\text{mm}]$	100
Mindestbauteildicke	$h = [\text{mm}]$	100

Schema der Dübelabstände



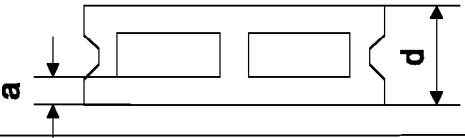
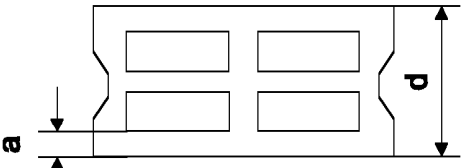
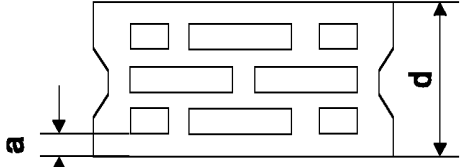
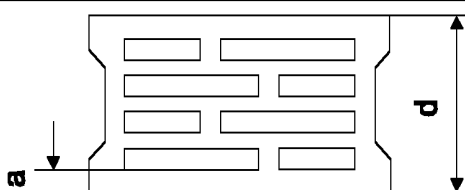
Elektronische Kopie der ETA des DIBt: ETA-12/0093

IsoFux Rocket

Minimale Achs- und Randabstände
Mindestbauteildicke

Anhang 9

Tabelle 10: Zuordnung Dübeltyp - Steinform
bei Hohlblöcken aus Leichtbeton DIN V 18151 - 100

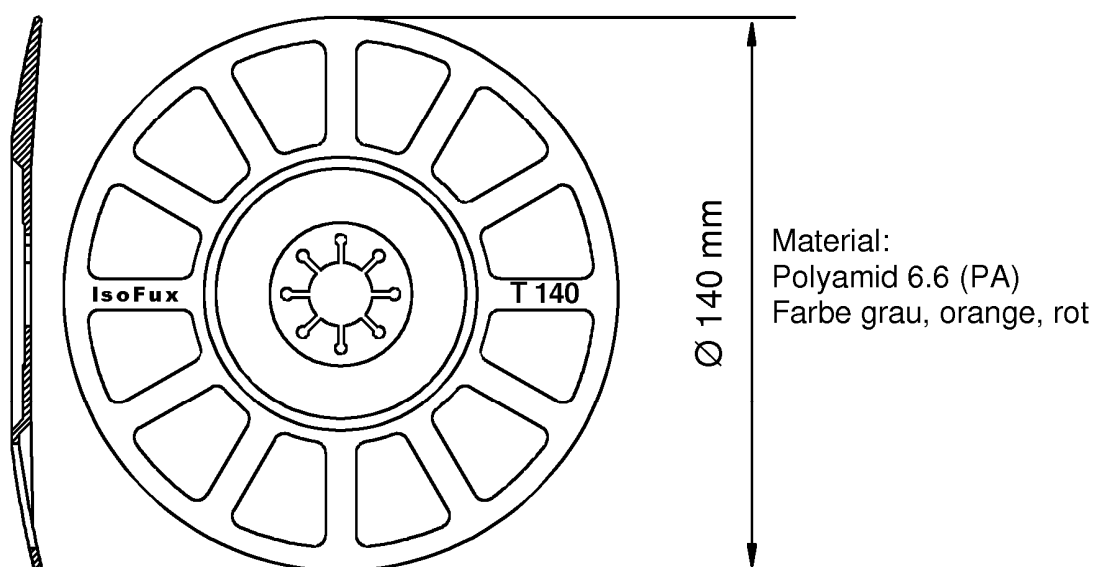
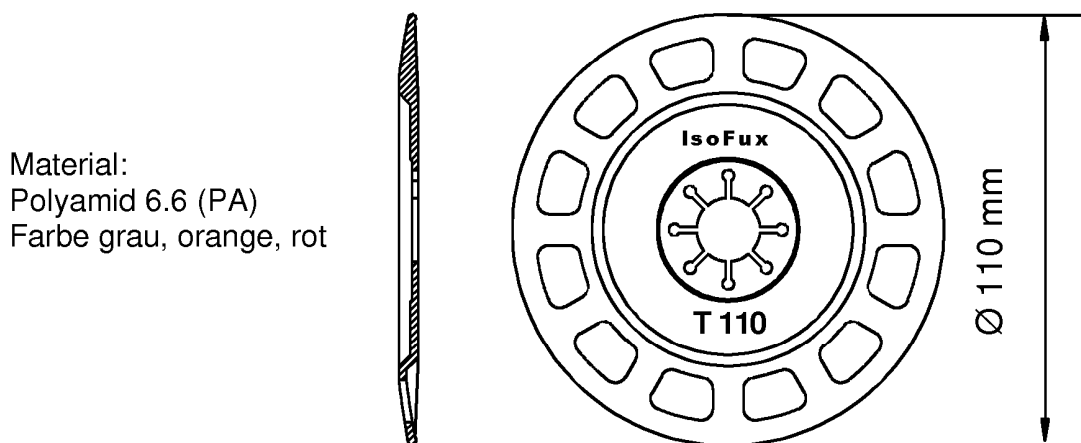
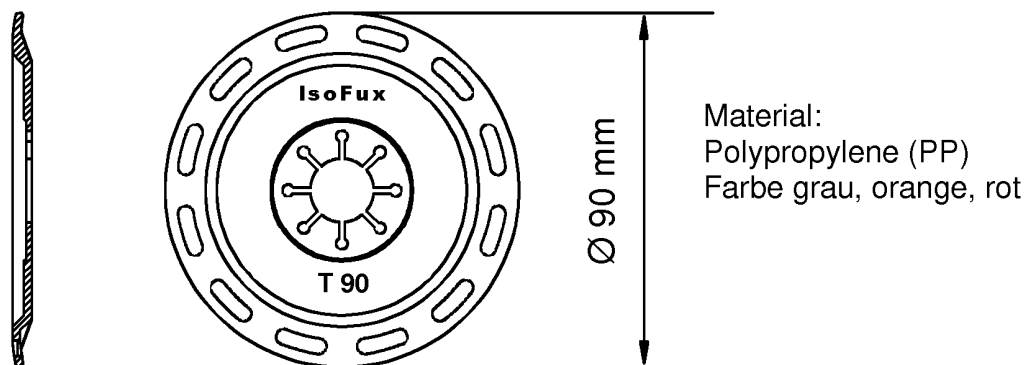
Form	Steindicke d [mm]	Außenstege längs a [mm]	Dübeltyp Rocket
	175	50	●
	240 300	50	●
	175	35	●
	240 300 365	35	●
	240 300 365	30	●

Der Dübel muss so gesetzt werden, dass das Spreizteil im Außenstege des Steines verankert ist.

IsoFux Rocket

Zuordnung des Dübeltyps bei Hohlblocksteinen aus Leichtbeton

Anhang 10



Elektronische Kopie der ETA des DIBt: ETA-12/0093

IsoFux Rocket

Dämmstoffhalteteller T90, T110 und T140
in Kombination mit IsoFux Rocket für die oberflächenbündige Montage

Anhang 11