



## Europäische Technische Zulassung ETA-12/0555

Handelsbezeichnung  
*Trade name*

Bewehrungsanschluss mit fischer Injektionsmörtel FIS HF  
*Rebar connection with fischer injection mortar FIS HF*

Zulassungsinhaber  
*Holder of approval*

fischerwerke GmbH & Co. KG  
Otto-Hahn-Straße 15  
79211 Denzlingen  
DEUTSCHLAND

Zulassungsgegenstand  
und Verwendungszweck  
*Generic type and use  
of construction product*

Nachträglich eingemörtelter Bewehrungsanschluss mit  
fischer Injektionsmörtel FIS HF  
*Post-installed rebar connection with  
fischer injection mortar FIS HF*

Geltungsdauer:  
*Validity:* vom  
*from*  
bis  
*to*

26. Juni 2013  
26. Juni 2018

Herstellwerk  
*Manufacturing plant*

fischerwerke

Diese Zulassung umfasst  
*This Approval contains*

23 Seiten einschließlich 13 Anhänge  
*23 pages including 13 annexes*

Diese Zulassung ersetzt  
*This Approval replaces*

ETA-12/0555 mit Geltungsdauer vom 20.12.2012 bis 19.01.2014  
*ETA-12/0555 with validity from 20.12.2012 to 19.01.2014*

## I RECHTSGRUNDLAGEN UND ALLGEMEINE BESTIMMUNGEN

- 1 Diese europäische technische Zulassung wird vom Deutschen Institut für Bautechnik erteilt in Übereinstimmung mit:
  - der Richtlinie 89/106/EWG des Rates vom 21. Dezember 1988 zur Angleichung der Rechts- und Verwaltungsvorschriften der Mitgliedstaaten über Bauprodukte<sup>1</sup>, geändert durch die Richtlinie 93/68/EWG des Rates<sup>2</sup> und durch die Verordnung (EG) Nr. 1882/2003 des Europäischen Parlaments und des Rates<sup>3</sup>;
  - dem Gesetz über das In-Verkehr-Bringen von und den freien Warenverkehr mit Bauprodukten zur Umsetzung der Richtlinie 89/106/EWG des Rates vom 21. Dezember 1988 zur Angleichung der Rechts- und Verwaltungsvorschriften der Mitgliedstaaten über Bauprodukte und anderer Rechtsakte der Europäischen Gemeinschaften (Bauproduktengesetz - BauPG) vom 28. April 1998<sup>4</sup>, zuletzt geändert durch Art. 2 des Gesetzes vom 8. November 2011<sup>5</sup>;
  - den Gemeinsamen Verfahrensregeln für die Beantragung, Vorbereitung und Erteilung von europäischen technischen Zulassungen gemäß dem Anhang zur Entscheidung 94/23/EG der Kommission<sup>6</sup>;
  - der Leitlinie für die europäische technische Zulassung für "Metalldübel zur Verankerung im Beton - Teil 5: Verbunddübel", ETAG 001-05.
- 2 Das Deutsche Institut für Bautechnik ist berechtigt zu prüfen, ob die Bestimmungen dieser europäischen technischen Zulassung erfüllt werden. Diese Prüfung kann im Herstellwerk erfolgen. Der Inhaber der europäischen technischen Zulassung bleibt jedoch für die Konformität der Produkte mit der europäischen technischen Zulassung und deren Brauchbarkeit für den vorgesehenen Verwendungszweck verantwortlich.
- 3 Diese europäische technische Zulassung darf nicht auf andere als die auf Seite 1 aufgeführten Hersteller oder Vertreter von Herstellern oder auf andere als die auf Seite 1 dieser europäischen technischen Zulassung hinterlegten Herstellwerke übertragen werden.
- 4 Das Deutsche Institut für Bautechnik kann diese europäische technische Zulassung widerrufen, insbesondere nach einer Mitteilung der Kommission aufgrund von Art. 5 Abs. 1 der Richtlinie 89/106/EWG.
- 5 Diese europäische technische Zulassung darf - auch bei elektronischer Übermittlung - nur ungekürzt wiedergegeben werden. Mit schriftlicher Zustimmung des Deutschen Instituts für Bautechnik kann jedoch eine teilweise Wiedergabe erfolgen. Eine teilweise Wiedergabe ist als solche zu kennzeichnen. Texte und Zeichnungen von Werbebroschüren dürfen weder im Widerspruch zu der europäischen technischen Zulassung stehen noch diese missbräuchlich verwenden.
- 6 Die europäische technische Zulassung wird von der Zulassungsstelle in ihrer Amtssprache erteilt. Diese Fassung entspricht vollständig der in der EOTA verteilten Fassung. Übersetzungen in andere Sprachen sind als solche zu kennzeichnen.

<sup>1</sup> Amtsblatt der Europäischen Gemeinschaften L 40 vom 11. Februar 1989, S. 12

<sup>2</sup> Amtsblatt der Europäischen Gemeinschaften L 220 vom 30. August 1993, S. 1

<sup>3</sup> Amtsblatt der Europäischen Union L 284 vom 31. Oktober 2003, S. 25

<sup>4</sup> Bundesgesetzblatt Teil I 1998, S. 812

<sup>5</sup> Bundesgesetzblatt Teil I 2011, S. 2178

<sup>6</sup> Amtsblatt der Europäischen Gemeinschaften L 17 vom 20. Januar 1994, S. 34

## II BESONDERE BESTIMMUNGEN DER EUROPÄISCHEN TECHNISCHEN ZULASSUNG

### 1 Beschreibung des Bauprodukts und des Verwendungszwecks

#### 1.1 Beschreibung des Produkts

Gegenstand dieser Zulassung ist der nachträglich eingemörtelte Anschluss von Betonstahl mit dem Injektionsmörtel FIS HF durch Verankerung oder Übergreifungsstoß in vorhandene Konstruktionen aus Normalbeton auf der Grundlage der technischen Regeln für den Stahlbetonbau.

Für den Bewehrungsanschluss wird Betonstahl mit einem Durchmesser  $d_s$  von 8 bis 28 mm entsprechend Anhang 6 oder der fischer Bewehrungsanker FRA in den Größen 12, 16 und 20 entsprechend Anhang 7 mit dem Injektionsmörtel FIS HF verwendet. Das Stahlteil wird in ein mit Injektionsmörtel gefülltes Bohrloch gesteckt und durch Verbund zwischen dem Stahlteil, dem Injektionsmörtel und dem Beton verankert.

#### 1.2 Verwendungszweck

Der Bewehrungsanschluss darf in Normalbeton der Festigkeitsklassen von mindestens C12/15 und höchstens C50/60 nach EN 206-1:2000 verwendet werden. Er darf in nicht karbonatisiertem Beton mit einem zulässigen Chloridgehalt von 0.40 % (CL 0.40) bezogen auf den Zementgehalt entsprechend EN 206-1 verwendet werden.

Bewehrungsanschlüsse mit Betonstabstahl und fischer Bewehrungsanker FRA dürfen für statischer Belastung eingesetzt werden.

Der Feuerwiderstand nachträglich eingemörtelter Bewehrungsanschlüsse ist durch diese europäische technische Zulassung nicht berücksichtigt. Ermüdung, dynamische oder seismische Einwirkungen auf nachträglich eingemörtelte Bewehrungsanschlüsse werden in dieser europäischen technischen Zulassung nicht behandelt.

Es dürfen nur Bewehrungsanschlüsse ausgeführt werden, die auch mit einbetonierten geraden Betonstäben möglich sind, z. B. in den folgenden Anwendungsfällen (siehe Anhänge 2 und 3):

- Übergreifungsstoß mit einer im Bauteil vorhandenen Bewehrung (Bilder 1 und 2),
- Verankerung der Bewehrung am Auflager von Platten oder Balken (z. B. nach Bild 3: Endauflager einer Platte, die gelenkig gelagert berechnet wurde, sowie deren konstruktive Einspannbewehrung),
- Verankerung der Bewehrung von überwiegend auf Druck beanspruchten Bauteilen (Bild 4),
- Verankerung von Bewehrung zur Abdeckung der Zugkraftdeckungsline (Bild 5).

Die nachträglichen Bewehrungsanschlüsse dürfen im Temperaturbereich von  $-40\text{ °C}$  bis  $+80\text{ °C}$  (max. Kurzzeit-Temperatur  $+80\text{ °C}$  und max. Langzeit-Temperatur  $+50\text{ °C}$ ) verwendet werden.

Die europäische technische Zulassung beinhaltet Verankerungen in Bohrlöchern, die durch Hammerbohren oder Pressluftbohren hergestellt wurden. Der nachträgliche Bewehrungsanschluss darf in trockenen oder nassen Beton, jedoch nicht in mit Wasser gefüllte Bohrlöcher gesetzt werden.

Bewehrungsanschlüsse mit dem fischer Bewehrungsanker FRA dürfen für die Übertragung von Zugkräften in Richtung der Stabachse verwendet werden. Der Querlastabtrag ist durch geeignete Maßnahmen sicher zu stellen. Beispiele für die Anwendung sind auf Anhang 4, Bilder 6 bis 8 angegeben.

- Der fischer Bewehrungsanker FRA aus nichtrostendem Stahl darf in Bauteilen unter den Bedingungen trockener Innenräume sowie auch im Freien (einschließlich Industriemmosphäre und Meeresnähe) oder in Feuchträumen verwendet werden, wenn keine besonders aggressiven Bedingungen vorliegen. Zu diesen besonders aggressiven Bedingungen gehören, z. B. ständiges, abwechselndes Eintauchen in Seewasser oder der

Bereich der Spritzzone von Seewasser, chlorhaltige Atmosphäre in Schwimmbadhallen oder Atmosphäre mit extremer chemischer Verschmutzung (z. B. bei Rauchgas-Entschwefelungsanlagen oder Straßentunneln, in denen Enteisungsmittel verwendet werden).

- Der fischer Bewehrungsanker FRA C aus hochkorrosionsbeständigem Stahl 1.4529 darf in Bauteilen unter den Bedingungen trockener Innenräume sowie auch im Freien, in Feuchträumen oder in besonders aggressiven Bedingungen verwendet werden. Zu diesen besonders aggressiven Bedingungen gehören, z. B. ständiges, abwechselndes Eintauchen in Seewasser oder der Bereich der Spritzzone von Seewasser, chlorhaltige Atmosphäre in Schwimmbadhallen oder Atmosphäre mit extremer chemischer Verschmutzung (z. B. bei Rauchgas-Entschwefelungsanlagen oder Straßentunneln, in denen Enteisungsmittel verwendet werden).

Die Bestimmungen dieser europäischen technischen Zulassung beruhen auf einer angenommenen Nutzungsdauer der nachträglich eingemörtelten Bewehrungsanschlüsse von 50 Jahren. Die Angaben über die Nutzungsdauer können nicht als Garantie des Herstellers ausgelegt werden, sondern sind lediglich als Hilfsmittel zur Auswahl der richtigen Produkte im Hinblick auf die erwartete wirtschaftlich angemessene Nutzungsdauer des Bauwerks zu betrachten.

## 2 Merkmale des Produkts und Nachweisverfahren

### 2.1 Merkmale des Produktes

Der nachträgliche Bewehrungsanschluss entspricht den Zeichnungen und Angaben der Anhänge. Die in den Anhängen nicht angegebenen Werkstoffkennwerte, Abmessungen und Toleranzen müssen den in der technischen Dokumentation<sup>7</sup> dieser europäischen technischen Zulassung festgelegten Angaben entsprechen.

Die zwei Komponenten des Injektionsmörtels werden unvermischt in Shuttle Kartuschen oder in Koaxial Kartuschen gemäß Anhang 1 geliefert. Jede Kartusche ist mit dem Handelsnamen Injektionsmörtel "FIS HF", Verarbeitungshinweisen, dem Haltbarkeitsdatum, der Gefahrenbezeichnung, der Aushärtezeit und der Verarbeitungszeit (in Temperaturabhängigkeit) gekennzeichnet.

Der Betonstahl entspricht den Angaben im Anhang 6. Der fischer Bewehrungsanker FRA entspricht den Angaben im Anhang 7. Jeder fischer Bewehrungsanker FRA mit anschließendem Gewindestab aus nichtrostendem Stahl ist mit der Prägung "FRA" und jeder fischer Bewehrungsanker FRA mit Gewindestab aus hochkorrosionsbeständigem Stahl 1.4529 ist mit der Prägung "C" entsprechend Anhang 7 gekennzeichnet.

### 2.2 Nachweisverfahren

Die Beurteilung der Brauchbarkeit des nachträglichen Bewehrungsanschlusses für den vorgesehenen Verwendungszweck hinsichtlich der Anforderungen an die mechanische Festigkeit und Standsicherheit und die Nutzungssicherheit im Sinne der wesentlichen Anforderungen 1 und 4 erfolgte in Übereinstimmung mit der "Leitlinie für die europäische technische Zulassung für Metalldübel zur Verankerung im Beton", Teil 1 "Dübel - Allgemeines" und Teil 5 "Verbunddübel" und dem EOTA Technical Report TR 023 "Beurteilung von nachträglich eingemörtelten Bewehrungsanschlüssen"<sup>8</sup>.

<sup>7</sup>

Die technische Dokumentation dieser europäischen technischen Zulassung ist beim Deutschen Institut für Bautechnik hinterlegt und, soweit diese für die Aufgaben der in das Verfahren der Konformitätsbescheinigung eingeschalteten zugelassenen Stellen bedeutsam ist, den zugelassenen Stellen auszuhändigen.

<sup>8</sup>

Der EOTA Technical Report TR 023 "Assessment of post-installed rebar connections" ist in Englischer Sprache auf der website [www.eota.eu](http://www.eota.eu) veröffentlicht.

In Ergänzung zu den spezifischen Bestimmungen dieser europäischen technischen Zulassung, die sich auf gefährliche Stoffe beziehen, können die Produkte im Geltungsbereich dieser Zulassung weiteren Anforderungen unterliegen (z. B. umgesetzte europäische Gesetzgebung und nationale Rechts- und Verwaltungsvorschriften). Um die Bestimmungen der Bauproduktenrichtlinie zu erfüllen, müssen ggf. diese Anforderungen ebenfalls eingehalten werden.

### 3 Bewertung und Bescheinigung der Konformität und CE-Kennzeichnung

#### 3.1 System der Konformitätsbescheinigung

Gemäß Entscheidung 96/582/EG der Europäischen Kommission<sup>9</sup> ist das System 2(i) (bezeichnet als System 1) der Konformitätsbescheinigung anzuwenden.

Dieses System der Konformitätsbescheinigung ist im Folgenden beschrieben:

System 1: Zertifizierung der Konformität des Produkts durch eine zugelassene Zertifizierungsstelle aufgrund von:

- (a) Aufgaben des Herstellers:
  - (1) werkseigener Produktionskontrolle;
  - (2) zusätzlicher Prüfung von im Werk entnommenen Proben durch den Hersteller nach festgelegtem Prüfplan;
- (b) Aufgaben der zugelassenen Stelle:
  - (3) Erstprüfung des Produkts;
  - (4) Erstinspektion des Werkes und der werkseigenen Produktionskontrolle;
  - (5) laufender Überwachung, Beurteilung und Anerkennung der werkseigenen Produktionskontrolle.

Anmerkung: Zugelassene Stellen werden auch "notifizierte Stellen" genannt.

#### 3.2 Zuständigkeiten

##### 3.2.1 Aufgaben des Herstellers

###### 3.2.1.1 Werkseigene Produktionskontrolle

Der Hersteller muss eine ständige Eigenüberwachung der Produktion durchführen. Alle vom Hersteller vorgegebenen Daten, Anforderungen und Vorschriften sind systematisch in Form schriftlicher Betriebs- und Verfahrensanweisungen festzuhalten, einschließlich der Aufzeichnungen der erzielten Ergebnisse. Die werkseigene Produktionskontrolle hat sicherzustellen, dass das Produkt mit dieser europäischen technischen Zulassung übereinstimmt.

Der Hersteller darf nur Ausgangsstoffe/Rohstoffe/Bestandteile verwenden, die in der technischen Dokumentation dieser europäischen technischen Zulassung aufgeführt sind.

Die werkseigene Produktionskontrolle muss mit dem Prüfplan, der Teil der technischen Dokumentation dieser europäischen technischen Zulassung ist, übereinstimmen. Der Prüfplan ist im Zusammenhang mit dem vom Hersteller betriebenen werkseigenen Produktionskontrollsystem festgelegt und beim Deutschen Institut für Bautechnik hinterlegt.<sup>10</sup>

Die Ergebnisse der werkseigenen Produktionskontrolle sind festzuhalten und in Übereinstimmung mit den Bestimmungen des Prüfplans auszuwerten.

<sup>9</sup> Amtsblatt der Europäischen Gemeinschaften L 254 vom 08.10.1996.

<sup>10</sup> Der Prüfplan ist ein vertraulicher Bestandteil der Dokumentation dieser europäischen technischen Zulassung und wird nur der in das Konformitätsbescheinigungsverfahren eingeschalteten zugelassenen Stelle ausgehändigt. Siehe Abschnitt 3.2.2.

### 3.2.1.2 Sonstige Aufgaben des Herstellers

Der Hersteller hat auf der Grundlage eines Vertrags eine Stelle, die für die Aufgaben nach Abschnitt 3.1 für den Bereich der Dübel zugelassen ist, zur Durchführung der Maßnahmen nach Abschnitt 3.2.2 einzuschalten. Hierfür ist der Prüfplan nach den Abschnitten 3.2.1.1 und 3.2.2 vom Hersteller der zugelassenen Stelle vorzulegen.

Der Hersteller hat eine Konformitätserklärung abzugeben mit der Aussage, dass das Bauprodukt mit den Bestimmungen dieser europäischen technischen Zulassung übereinstimmt.

### 3.2.2 Aufgaben der zugelassenen Stellen

Die zugelassene Stelle hat die folgenden Aufgaben in Übereinstimmung mit den Bestimmungen des Prüfplans durchzuführen:

- Erstprüfung des Produkts,
- Erstinspektion des Werks und der werkseigenen Produktionskontrolle,
- laufende Überwachung, Beurteilung und Anerkennung der werkseigenen Produktionskontrolle.

Die zugelassene Stelle hat die wesentlichen Punkte ihrer oben angeführten Maßnahmen festzuhalten und die erzielten Ergebnisse und die Schlussfolgerungen in einem schriftlichen Bericht zu dokumentieren.

Die vom Hersteller eingeschaltete zugelassene Zertifizierungsstelle hat ein EG-Konformitätszertifikat mit der Aussage zu erteilen, dass das Produkt mit den Bestimmungen dieser europäischen technischen Zulassung übereinstimmt.

Wenn die Bestimmungen der europäischen technischen Zulassung und des zugehörigen Prüfplans nicht mehr erfüllt sind, hat die Zertifizierungsstelle das Konformitätszertifikat zurückzuziehen und unverzüglich das Deutsche Institut für Bautechnik zu informieren.

### 3.3 CE-Kennzeichnung

Die CE-Kennzeichnung ist auf jeder Verpackung des Injektionsmörtels anzubringen. Hinter den Buchstaben "CE" sind ggf. die Kennnummer der zugelassenen Zertifizierungsstelle anzugeben sowie die folgenden zusätzlichen Angaben zu machen:

- Name und Anschrift des Zulassungsinhabers (für die Herstellung verantwortliche juristische Person),
- die letzten beiden Ziffern des Jahres, in dem die CE-Kennzeichnung angebracht wurde,
- Nummer des EG-Konformitätszertifikats für das Produkt,
- Nummer der europäischen technischen Zulassung,
- Nummer der Leitlinie für die europäische technische Zulassung.

## 4 Annahmen, unter denen die Brauchbarkeit des Produkts für den vorgesehenen Verwendungszweck positiv beurteilt wurde

### 4.1 Herstellung

Die europäische technische Zulassung wurde für das Produkt auf der Grundlage abgestimmter Daten und Informationen erteilt, die beim Deutschen Institut für Bautechnik hinterlegt sind und der Identifizierung des beurteilten und bewerteten Produkts dienen. Änderungen am Produkt oder am Herstellungsverfahren, die dazu führen könnten, dass die hinterlegten Daten und Informationen nicht mehr korrekt sind, sind vor ihrer Einführung dem Deutschen Institut für Bautechnik mitzuteilen. Das Deutsche Institut für Bautechnik wird darüber entscheiden, ob sich solche Änderungen auf die Zulassung und folglich auf die Gültigkeit der CE-Kennzeichnung auf Grund der Zulassung auswirken oder nicht, und ggf. feststellen, ob eine zusätzliche Beurteilung oder eine Änderung der Zulassung erforderlich ist.



## 4.2 Entwurf

Die Bewehrungsanschlüsse sind ingenieurmäßig zu planen. Unter Berücksichtigung der zu verankernden Lasten sind prüfbare Berechnungen und Konstruktionszeichnungen anzufertigen. Auf den Konstruktionszeichnungen ist mindestens folgendes anzugeben:

- Betonfestigkeitsklassen,
- Durchmesser, Bohrverfahren, Betondeckung, Achsabstand und Setztiefe der eingemörtelten Bewehrungsstäbe,
- Länge  $\ell_v$  und Maß  $\ell_m$  auf der Mischerverlängerung gemäß Anhang 8,
- Gegebenenfalls Verwendung der Führungseinrichtung (Bohrhilfe) bei randnahen Bohrungen (siehe Anhang 10),
- Art der Vorbereitung der Fuge zum anzuschließenden Bauteil einschließlich Durchmesser und Dicke der Betonschicht, die entfernt werden muss.

## 4.3 Bemessung

### 4.3.1 Allgemeines

Die tatsächliche Lage der Bewehrung im vorhandenen Bauteil ist auf der Grundlage der Baudokumentation festzustellen und beim Entwurf zu berücksichtigen.

Die Bemessung der nachträglichen Bewehrungsanschlüsse mit Betonstahl nach den Anhängen 2 und 3 und die Ermittlung der in der Kontaktfuge zu übertragenden Schnittkräfte richtet sich nach EN 1992-1-1:2004. Bei der Ermittlung der Zugkraft im Bewehrungsstab ist die statische Nutzhöhe der eingemörtelten Bewehrung zu berücksichtigen.

fischer Bewehrungsanker FRA nach Anhang 7 sind für den angeschweißten Betonstahl aus B500 B zu bemessen. Die Länge des eingemörtelten Schaftes aus nichtrostendem Stahl darf nicht für die Verankerung angesetzt werden.

Der Nachweis der unmittelbaren örtlichen Kraftereinleitung in den Beton ist erbracht.

Die Weiterleitung der zu verankernden Lasten im Bauteil ist nachzuweisen.

Zwischen eingemörtelten Bewehrungsstäben bzw. fischer Bewehrungsanker FRA ist ein Mindestachsabstand von  $5 d_s$  und 50 mm einzuhalten (siehe Anhang 5).

### 4.3.2 Ermittlung des Basiswertes der Verankerungslänge

Der erforderliche Basiswert der Verankerungslänge  $\ell_{b,rqd}$  ist nach EN 1992-1-1, Abschnitt 8.4.3 zu ermitteln:

$$\ell_{b,rqd} = (d_s / 4) (\sigma_{sd} / f_{bd})$$

mit:  $d_s$  = Durchmesser des Bewehrungsstabes

$\sigma_{sd}$  = berechnete Bemessungsspannung des Bewehrungsstabes

$f_{bd}$  = Bemessungswert der Verbundtragfähigkeit nach Anhang 10, Tabelle 7

unter Berücksichtigung des Beiwertes für die Qualität der Verbundbedingungen, des Beiwertes für Stabdurchmessers und unter Berücksichtigung des Bohrverfahrens

### 4.3.3 Ermittlung des Bemessungswertes der Verankerungslänge

Der erforderliche Bemessungswert der Verankerungslänge  $\ell_{bd}$  ist nach EN 1992-1-1, Abschnitt 8.4.4 zu ermitteln:

$$\ell_{bd} = \alpha_1 \alpha_2 \alpha_3 \alpha_4 \alpha_5 \ell_{b,rqd} \geq \ell_{b,min}$$

mit:  $\ell_{b,rqd}$  = entsprechend Abschnitt 4.3.2

$\alpha_1$  = 1,0 für gerade Stäbe

$\alpha_2$  = 0,7...1,0 berechnet nach EN 1992-1-1, Tabelle 8.2

$\alpha_3$  = 1,0 keine Querbewehrung

$\alpha_4$  = 1,0 keine angeschweißte Querbewehrung

$\alpha_5$  = 0,7...1,0 zur Berücksichtigung von Querdruck nach EN 1992-1-1, Tabelle 8.2

$$\begin{aligned} l_{b,min} &= \text{Mindestverankerungslänge nach EN 1992-1-1} \\ &= 1,5 \times \max \{0,3 l_{b,rqd}; 10 d_s; 100 \text{ mm}\} \text{ unter Zug} \\ &= 1,5 \times \max \{0,6 l_{b,rqd}; 10 d_s; 100 \text{ mm}\} \text{ unter Druck} \end{aligned}$$

Die maximal zulässige Setztiefe ist in Abhängigkeit vom verwendeten Auspressgerät und dem Stabdurchmesser in Anhang 8 angegeben.

#### 4.3.4 Übergreifungslänge

Der erforderliche Bemessungswert der Übergreifungslänge  $l_0$  ist nach EN 1992-1-1, Abschnitt 8.7.3 zu ermitteln:

$$l_0 = \alpha_1 \alpha_2 \alpha_3 \alpha_5 \alpha_6 l_{b,rqd} \geq l_{0,min}$$

mit:  $l_{b,rqd}$  = entsprechend Abschnitt 4.3.2

$$\alpha_1 = 1,0 \text{ für gerade Stäbe}$$

$$\alpha_2 = 0,7 \dots 1,0 \text{ berechnet nach EN 1992-1-1, Tabelle 8.2}$$

$$\alpha_3 = 1,0 \text{ keine Querbewehrung}$$

$$\alpha_5 = 0,7 \dots 1,0 \text{ zur Berücksichtigung von Querdruk nach EN 1992-1-1, Tabelle 8.2}$$

$$\alpha_6 = 1,0 \dots 1,5 \text{ zur Berücksichtigung des Einflusses des Anteils gestoßener Stäbe am Gesamtquerschnitt des Betonstahles nach EN 1992-1-1, Table 8.3}$$

$$l_{0,min} = \text{Mindestübergreifungslänge nach EN 1992-1-1}$$

$$= 1,5 \times \max \{0,3 \alpha_6 l_{b,rqd}; 15 d_s; 200 \text{ mm}\}$$

Die maximal zulässige Setztiefe  $l_v$  ist in Abhängigkeit von Stabdurchmesser und der verwendeten Auspresspistole in Anhang 8 angegeben.

#### 4.3.5 Einbindetiefe für Übergreifungsstöße

Übergreifungsstöße für Bewehrungsstäbe:

Bei der Berechnung der effektiven Einbindetiefe von Übergreifungsstößen ist die Betondeckung  $c_1$  an der Stirnseite des vorhandenen Stabes zu berücksichtigen (siehe Anhang 5, Bild 9):

$$l_v \geq l_0 + c_1$$

mit:  $l_0$  = erforderliche Übergreifungslänge nach Abschnitt 4.3.4 und nach EN 1992-1-1

$c_1$  = Betondeckung an der Stirnseite des vorhandenen Stabes (siehe Anhang 5, Bild 9)

Ist der lichte Abstand der gestoßenen Stäbe größer als  $4 d_s$ , so muss die Übergreifungslänge um die Differenz zwischen dem vorhandenen lichten Stababstand und  $4 d_s$  vergrößert werden.

Übergreifungsstöße für fischer Bewehrungsanker FRAU (C):

Die wirksame Setztiefe entspricht der Übergreifungslänge  $l_v = l_0$  (siehe Anhang 5, Bild 10).

Die Gesamtsetztiefe  $l_{ges}$  ist wie folgt zu ermitteln (siehe Anhang 5, Bild 10):

$$l_{ges} \geq l_0 + l_e$$

mit:  $l_0$  = erforderliche Übergreifungslänge nach Abschnitt 4.3.4 und nach EN 1992-1-1

$l_e$  = Länge des eingemörtelten Gewindefaßes ( $l_e > c_1$ , siehe Anhang 7)

Ist der lichte Abstand der gestoßenen Stäbe größer als  $4 d_s$ , so muss die Übergreifungslänge um die Differenz zwischen dem vorhandenen lichten Stababstand und  $4 d_s$  vergrößert werden.

#### 4.3.6 Betondeckung

Die erforderliche Betondeckung für die eingemörtelten Bewehrungsstäbe und die fischer Bewehrungsanker FRA ist in Abhängigkeit vom Bohrverfahren und von der Bohrtoleranz in Anhang 10, Tabelle 8 angegeben.

Außerdem ist die Mindestbetondeckung nach EN 1992-1-1, Abschnitt 4.4.1.2 einzuhalten.



#### 4.3.7 Querbewehrung

Die erforderliche Querbewehrung im Bereich der eingemörtelten Bewehrungsstäbe oder der fischer Bewehrungsanker FRA richtet sich nach EN 1992-1-1, Abschnitt 8.7.4.

#### 4.3.8 Anschlussfuge

Die Übertragung von Querkraften zwischen vorhandenem und neuem Beton ist entsprechend EN 1992-1-1 nachzuweisen. Die Betonierfugen sind mindestens derart aufzurauen, dass die Zuschlagstoffe herausragen.

Bei einer karbonatisierten Oberfläche des bestehenden Betons ist die karbonatisierte Schicht vor dem Anschluss des neuen Stabes im Bereich des nachträglichen Bewehrungsanschlusses mit dem Durchmesser von  $d_s + 60$  mm zu entfernen.

Die Tiefe des zu entfernenden Betons muss mindestens der Mindestbetondeckung für die entsprechenden Umweltbedingungen nach EN 1992-1-1:2004 entsprechen.

Dies entfällt bei neuen, nicht karbonatisierten Bauteilen und bei Bauteilen in trockener Umgebung.

#### 4.4 Einbau

Von der Brauchbarkeit des nachträglichen Bewehrungsanschlusses kann nur dann ausgegangen werden, wenn der Bewehrungsstab bzw. der fischer Bewehrungsanker FRA folgendermaßen eingebaut sind:

- der Einbau von nachträglich eingemörtelten Bewehrungsstäben beziehungsweise fischer Bewehrungsankern FRA ist durch entsprechend geschultes Personal und unter Überwachung auf der Baustelle vorzunehmen; die Bedingungen für die entsprechende Schulung des Baustellenpersonals und für die Überwachung auf der Baustelle obliegt den Mitgliedstaaten, in denen der Einbau vorgenommen wird,
- Verwendung des Injektionssystems nur so, wie vom Hersteller geliefert, ohne Austausch der einzelnen Teile des Injektionssystems,
- Einbau nach den Angaben des Herstellers und den Konstruktionszeichnungen mit den in der technischen Dokumentation dieser europäischen technischen Zulassung angegebenen Werkzeugen,
- Überprüfung vor dem Einbau des Bewehrungsstabes, ob die Festigkeitsklasse des Betons, in den der nachträgliche Bewehrungsanschluss gesetzt werden soll, nicht niedriger ist als die Festigkeitsklasse des Betons, für den die charakteristischen Tragfähigkeiten gelten,
- Einwandfreie Verdichtung des Betons, z. B. keine signifikanten Hohlräume,
- Überprüfung der Lage der vorhandenen Bewehrung (wenn die Lage der vorhandenen Bewehrungsstäbe nicht ersichtlich ist, müssen diese mittels dafür geeigneter Bewehrungssuchgeräte auf Grundlage der Baudokumentation festgestellt und für die Übergreifungsstöße am Bauteil markiert werden),
- Einhaltung der in den Ausführungszeichnungen angegebenen Verankerungstiefe,
- Einhaltung der in den Ausführungszeichnungen angegebenen Betondeckung und Stababstände,
- Anordnung der Bohrlöcher ohne Beschädigung der Bewehrung,
- im Fall von Fehlbohrungen sind diese zu vermörteln,
- der nachträgliche Bewehrungsanschluss darf nicht in wassergefüllte Bohrlöcher gesetzt werden,
- Bohrlochherstellung, Bohrlochreinigung und Installation ist nur mit der vom Hersteller spezifizierten Ausrüstung entsprechend der Einbauanleitung des Herstellers zulässig (siehe Anhang 9); es ist sicherzustellen, dass diese Ausrüstung vorhanden ist und auf der Baustelle verwendet wird,
- bei der Aushärtung des Injektionsmörtels darf die Bauteiltemperatur  $0$  °C nicht unterschreiten und  $+40$  °C nicht überschreiten; Einhaltung der Aushärtezeiten in Anhang 8.

## 5 Empfehlungen für Verpackung, Transport und Lagerung

### 5.1 Verpflichtungen des Herstellers

Es ist Aufgabe des Herstellers, dafür zu sorgen, dass alle Beteiligten über die besonderen Bestimmungen nach den Abschnitten 1 und 2 einschließlich der Anhänge, auf die verwiesen wird, sowie Abschnitt 4 unterrichtet werden. Diese Information kann durch Wiedergabe der entsprechenden Teile der europäischen technischen Zulassung erfolgen. Darüber hinaus sind alle Einbaudaten auf der Verpackung und/oder einem Beipackzettel, vorzugsweise bildlich, anzugeben.

Es sind mindestens folgende Angaben zu machen:

- Bohrerinnendurchmesser,
- Durchmesser des Bewehrungsstabes,
- Zulässiger Temperaturbereich während der Nutzung,
- Aushärtezeit des Injektionsmörtels
- Angaben über den Einbauvorgang einschließlich Reinigung des Bohrlochs,
- Hinweis für speziell zu nutzende Ausrüstung,
- Herstelllos.

Alle Angaben müssen in deutlicher und verständlicher Form erfolgen.

### 5.2 Verpackung, Transport und Lagerung

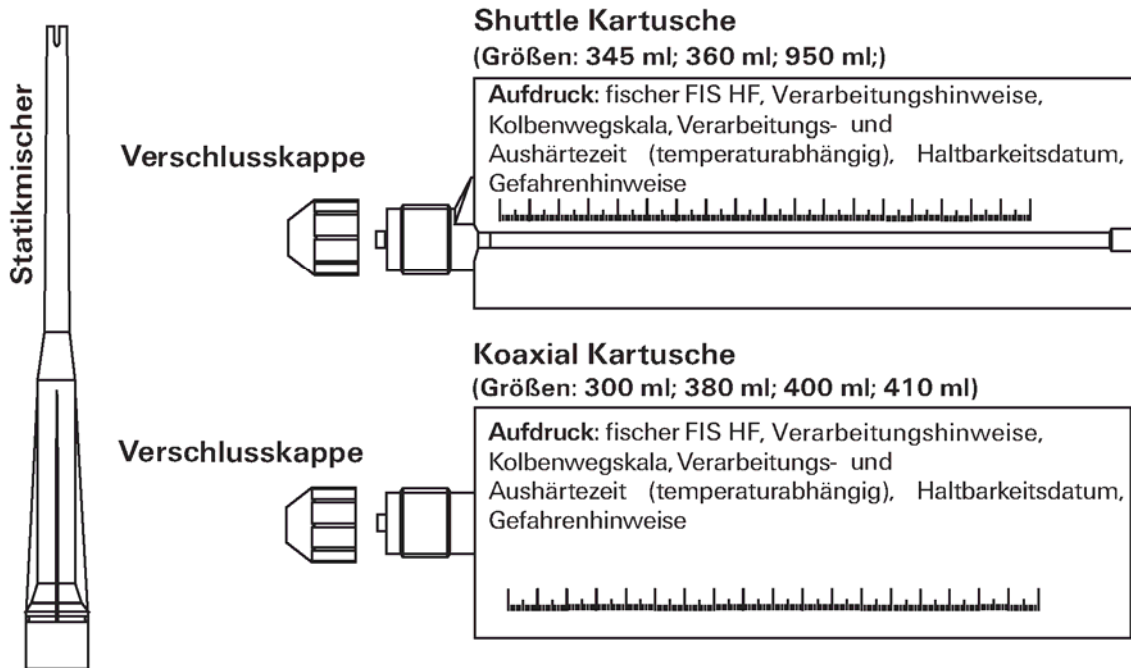
Die Mörtelkartuschen sind vor Sonneneinstrahlung zu schützen und entsprechend der Montageanleitung trocken bei Temperaturen von mindestens +5 °C bis höchstens +25 °C zu lagern.

Mörtelkartuschen mit abgelaufenem Haltbarkeitsdatum dürfen nicht mehr verwendet werden.

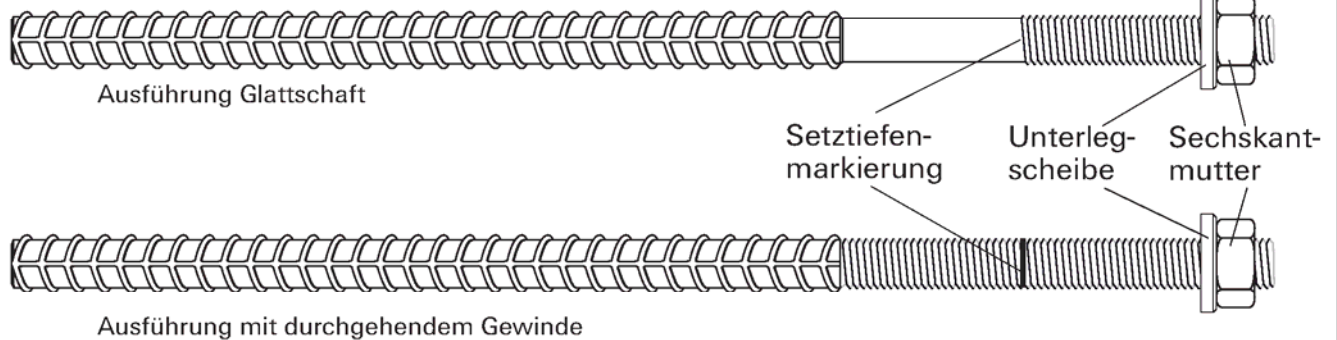
Uwe Bender  
Abteilungsleiter

Beglaubigt

- Normalbeton C12/15 - C50/60 nach EN 206-1
- Betonstahl ,  $d_s = 8 \text{ mm} - 28 \text{ mm}$  (Ausführung siehe Anhang 6)
- Bewehrungsanker FRA 12, FRA 16, FRA 20 (Ausführung siehe Anhang 7)
- Injektionsmörtel FIS HF
- Verfahren zur Herstellung und Reinigung der Bohrlöcher und Injektion des Mörtels.



### fischer Bewehrungsanker FRA 12, 16, 20



#### Anwendung:

Einbau in trockenem und nassem Beton. Nicht für wassergefüllte Bohrlöcher.

#### Temperaturbereich:

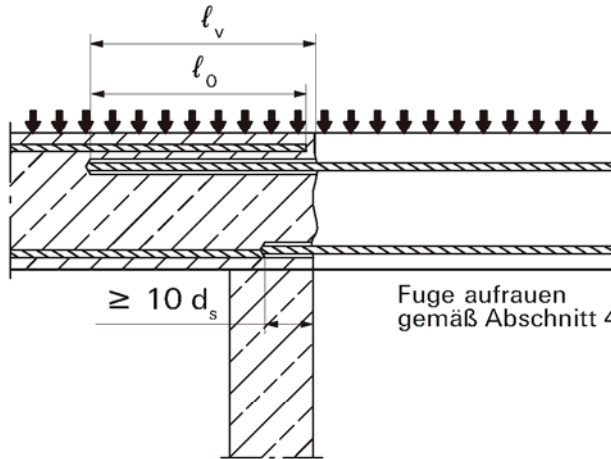
-40°C bis + 80°C (maximale Langzeittemperatur +50°C und maximale Kurzzeittemperatur +80°C)

Bewehrungsanschluss mit fischer Injektionsmörtel FIS HF

Produkt  
Anwendung

Anhang 1

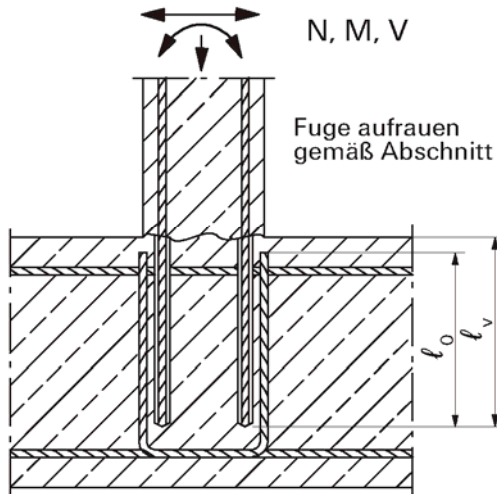
**Bild 1**



Übergreifungsstoß für Bewehrungsanschlüsse von Platten und Balken

Fuge aufrauen  
gemäß Abschnitt 4.3.8 dieser Zulassung

**Bild 2**



N, M, V

Fuge aufrauen  
gemäß Abschnitt 4.3.8 dieser Zulassung

Übergreifungsstoß einer  
biegebeanspruchten Stütze  
oder Wand an ein Fundament

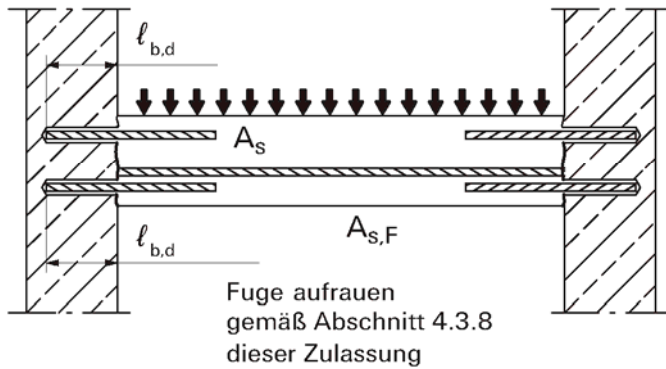
Die erforderliche Querbewehrung nach EN 1992-1-1 ist in den Bildern nicht dargestellt.

Bewehrungsanschluss mit fischer Injektionsmörtel FIS HF

Anwendungsbeispiele  
Übergreifungsstöße

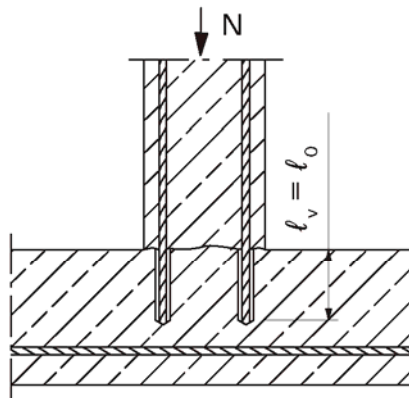
**Anhang 2**

**Bild 3**



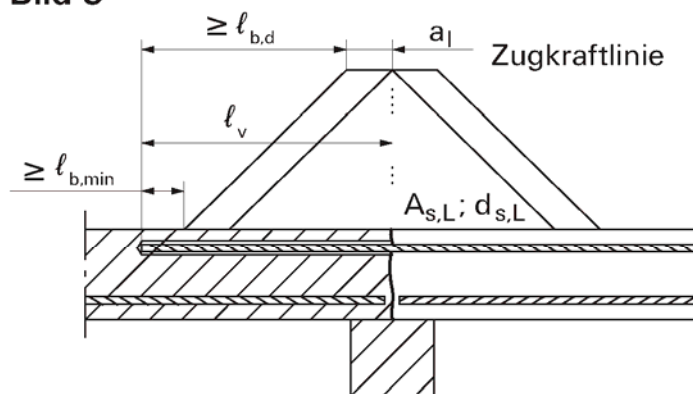
Endverankerung von Platten  
oder Balken, die gelenkig gelagert  
berechnet wurden

**Bild 4**



Bewehrungsanschlüsse überwiegend  
auf Druck beanspruchter Bauteile

**Bild 5**



Verankerung von Bewehrung  
zur Deckung der Zugkraftlinie

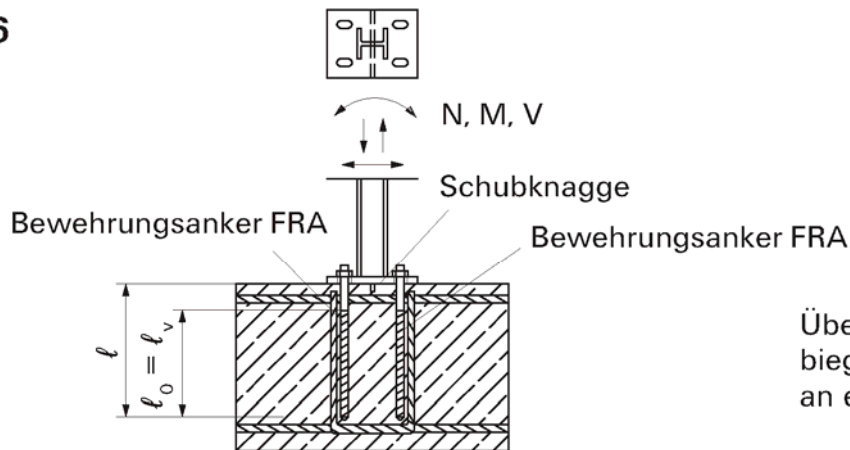
Die erforderliche Querbewehrung nach EN 1992-1-1 ist in den Bildern nicht dargestellt.

Bewehrungsanschluss mit fischer Injektionsmörtel FIS HF

Anwendungsbeispiele  
Verankerungen

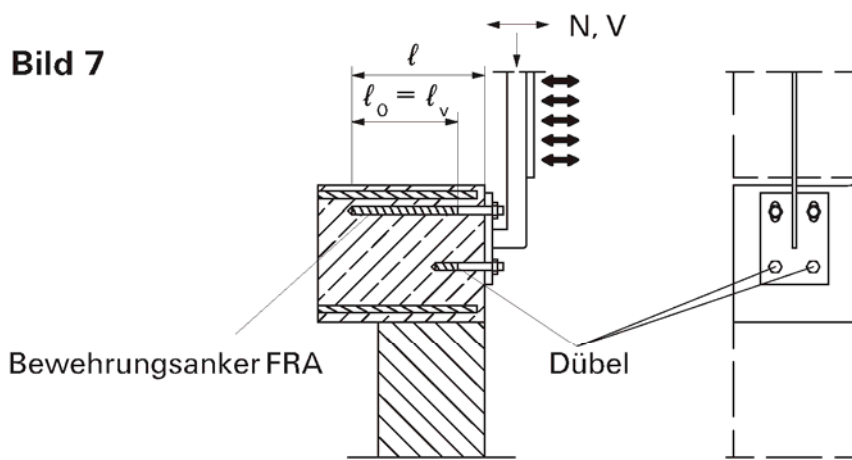
**Anhang 3**

**Bild 6**



Übergreifungsstoß einer  
biegebeanspruchten Stütze  
an ein Fundament

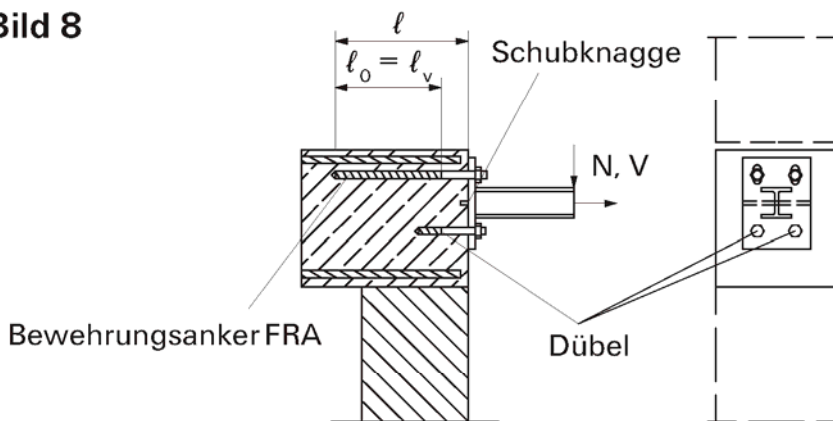
**Bild 7**



Übergreifungsstoß für die  
Verankerung von  
Geländerpfosten

In der Ankerplatte sind  
für den Bewehrungsanker FRA die  
Bohrlöcher als Langlöcher  
mit Achse in Richtung  
der Querkraft auszuführen.

**Bild 8**



Übergreifungsstoß für die  
Verankerung von  
auskragenden Bauteilen

In der Ankerplatte sind  
für den Bewehrungsanker FRA die  
Bohrlöcher als Langlöcher  
mit Achse in Richtung  
der Querkraft auszuführen.

Die erforderliche Querbewehrung nach EN 1992-1-1 ist in den Bildern nicht dargestellt. **Mit dem Bewehrungsanker FRA dürfen nur Zugkräfte in Richtung der Stabachse übertragen werden.** Die Zugkraft muss über einen Übergreifungsstoß mit der im Bauteil vorhandenen Bewehrung weitergeleitet werden. Der Querlastabtrag ist durch geeignete zusätzliche Maßnahmen sicher zu stellen, z.B. durch Schubknaggen oder durch Dübel mit einer europäischen technischen Zulassung (ETA).

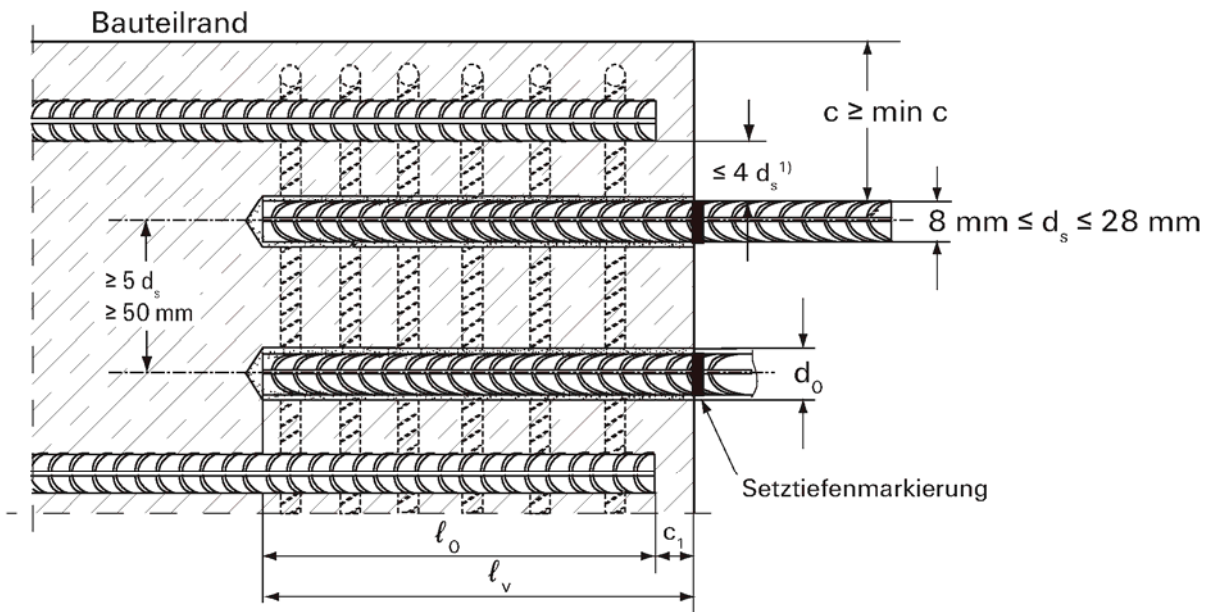
Bewehrungsanschluss mit fischer Injektionsmörtel FIS HF

Anwendungsbeispiele Bewehrungsanker FRA  
Übergreifungsstöße

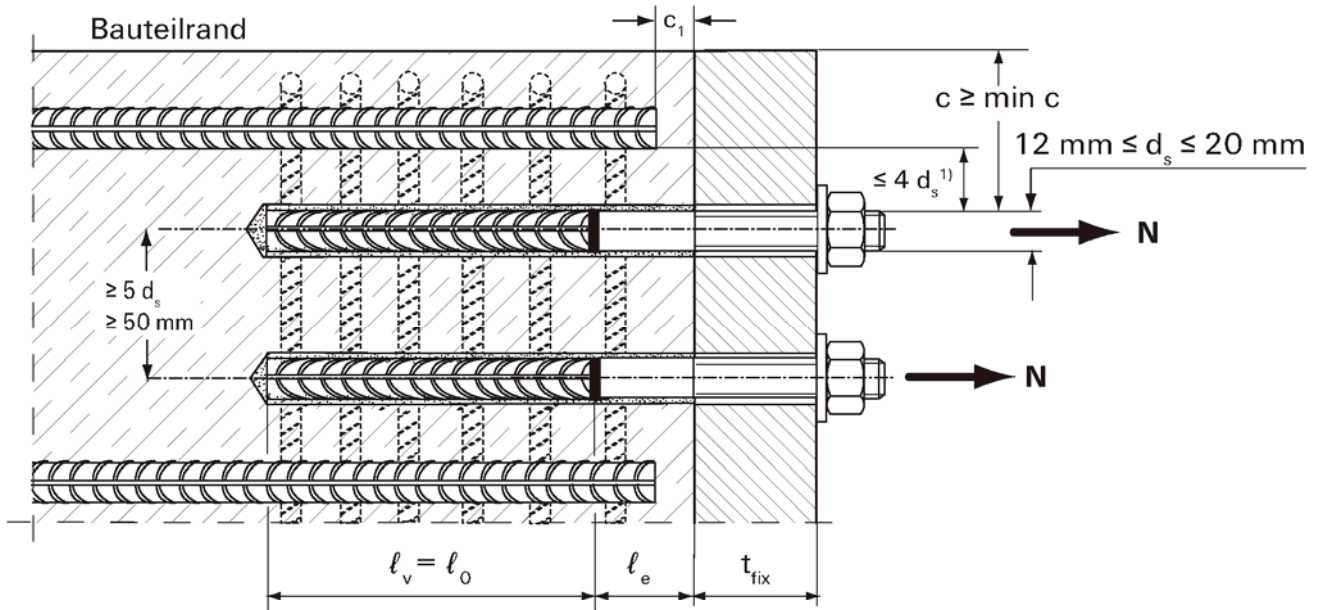
**Anhang 4**



**Bild 9: Einbau Betonstahl**



**Bild 10: Einbau Bewehrungsanker FRA (Beispiel: Ausführung Glattschaft)**



<sup>1)</sup> Ist der lichte Abstand der gestoßenen Stäbe größer als  $4d_s$ , so muss die Übergreifungslänge um die Differenz zwischen dem vorhandenen lichten Abstand und  $4d_s$  vergrößert werden.

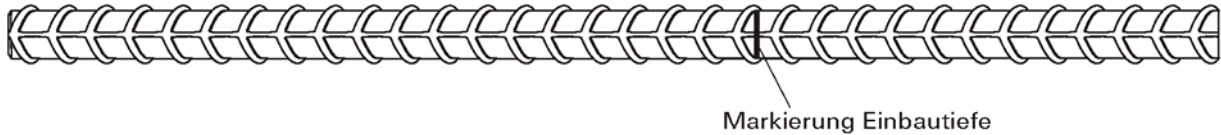
<p>c Betondeckung des eingemörtelten Betonstahls</p> <p>min c Mindestbetondeckung gemäß dem Abschnitt 4.3.6 dieser Zulassung</p> <p>c<sub>1</sub> Betondeckung der Stirnseite des einbetonierten Betonstahls</p> <p>d<sub>s</sub> Durchmesser des eingemörtelten Betonstahls</p> <p>l<sub>0</sub> Länge des Übergreifungsstoßes</p>	<p>l<sub>v</sub> Effektive Einbindetiefe</p> <p>l<sub>e</sub> Länge des glatten Schaftes bzw. des eingemörtelten Gewindebereichs</p> <p>d<sub>0</sub> Bohrerenddurchmesser, siehe Tabelle 4, Anhang 8</p> <p>t<sub>fix</sub> Dicke des Anbauteils</p>
---	---

Bewehrungsanschluss mit fischer Injektionsmörtel FIS HF

Allgemeine Einbauregeln

Anhang 5

**Bild 11:** Beschreibung von Betonstählen



Auszug aus EN 1992-1-1 Anhang C, Tabelle C.1 und C.2N,  
Eigenschaften von Betonstahl:

Produktart		Stäbe und Betonstahl vom Ring	
Klasse		B	C
Charakteristische Streckgrenze $f_{yk}$ oder $f_{0,2k}$ [MPa]		400 bis 600	
Mindestwert von $k = (f_t/f_y)_k$		$\geq 1,08$	$\geq 1,15$ < 1,35
Charakteristische Dehnung bei Höchstlast, $\epsilon_{uk}$ [%]		$\geq 5,0$	$\geq 7,5$
Biegbarkeit		Biege-/ Rückbiegetest	
Maximale Abweichung von der Nennmasse (Einzelstab) [%]	Nenndurchmesser des Stabes [mm] $\leq 8$ $> 8$	$\pm 6,0$ $\pm 4,5$	
Mindestwerte der bezogenen Rippenfläche, $f_{R,min}$ (Ermittlung nach EN 15630)	Nenndurchmesser des Stabes [mm] 8 bis 12 $> 12$	0,040 0,056	

**Rippenhöhe h:**

Die Rippenhöhe h muss im Bereich  $0,05 \cdot d \leq h \leq 0,07 \cdot d$  liegen.

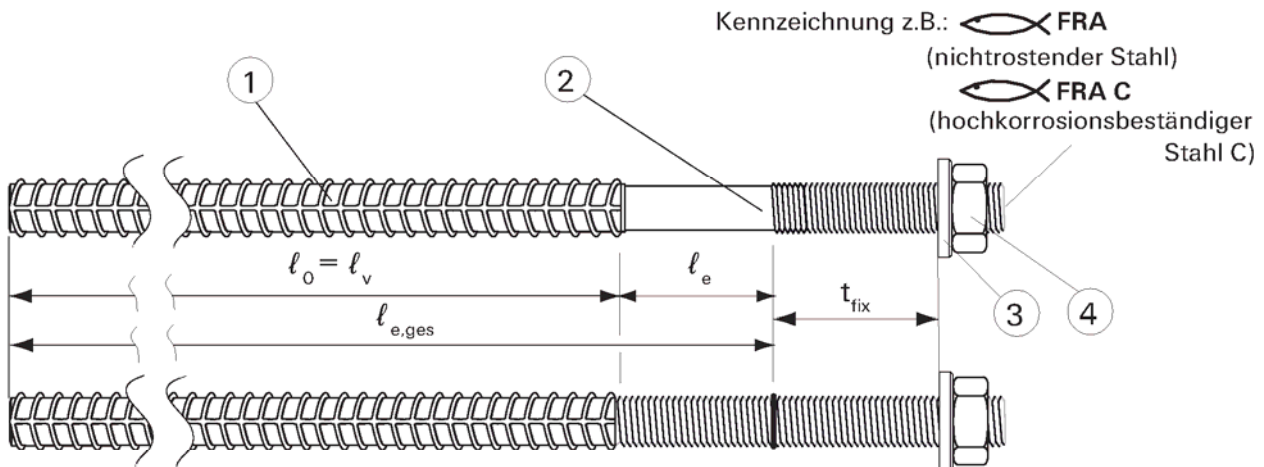
d = Nenndurchmesser des Betonstahls

Bewehrungsanschluss mit fischer Injektionsmörtel FIS HF

Beschreibung von Betonstählen

**Anhang 6**

**Bild 12:** Eigenschaften von fischer Bewehrungsankern FRA / FRA C



**Tabelle 1:** Abmessungen Bewehrungsanker FRA und FRA C

Größe	FRA 12/l <sub>e,ges</sub> M12-t <sub>fix</sub>	FRA 16/l <sub>e,ges</sub> M16-t <sub>fix</sub>	FRA 20/l <sub>e,ges</sub> M20-t <sub>fix</sub>
Gewindedurchmesser [mm]	12	16	20
Schlüsselweite [mm]	19	24	30
Setztiefe l <sub>e,ges</sub> [mm]	l <sub>0</sub> + l <sub>e</sub>		
Effektive Einbindetiefe l <sub>v</sub> [mm]	nach statischer Berechnung		
Länge des gewindefreien Schaftes oder des eingemörtelten Gewindes l <sub>e</sub> [mm]	100		
Minimale Anbauteildicke t <sub>fix</sub> [mm]	5		
Maximale Anbauteildicke t <sub>fix</sub> [mm]	3000		

**Tabelle 2:** Werkstoffe Bewehrungsanker FRA und FRA C

Teil	Benennung	Werkstoff	
		FRA	FRA C
1	Betonstahl	Unverzinkter Betonstahl gemäß EN 1992-1-1	
2	Rundstahl mit Teil- oder Vollgewinde	Nichtrostender Stahl nach EN 10088	Hochkorrosionsbeständiger Stahl
3	Unterlegscheibe		
4	Sechskantmutter	Nichtrostender Stahl nach EN 10088 Festigkeitsklasse 80 EN ISO 3506	Hochkorrosionsbeständiger Stahl Festigkeitsklasse 80 EN ISO 3506

Bewehrungsanschluss mit fischer Injektionsmörtel FIS HF

Abmessungen FRA  
Werkstoffe FRA

**Anhang 7**

**Tabelle 3: Offenzeiten und Aushärtezeiten**

Baustofftemperatur [°C]	Minimale Aushärtezeiten <sup>1)</sup> [Minuten]
0 bis +5	360
>+5 bis +10	180
>+10 bis +20	120
>+20 bis +30	60
>+30 bis +40	30

Mörteltemperatur [°C]	Maximale Verarbeitungszeit <sup>2)</sup> [Minuten]
+5	—
+10	20
+20	10
+30	6
+40	4

<sup>2)</sup> Zeitraum vom Beginn der Mörtelverfüllung bis zum Setzen und Positionieren des Bewehrungsstabes.

<sup>1)</sup> In feuchtem Beton sind die Aushärtezeiten zu verdoppeln.

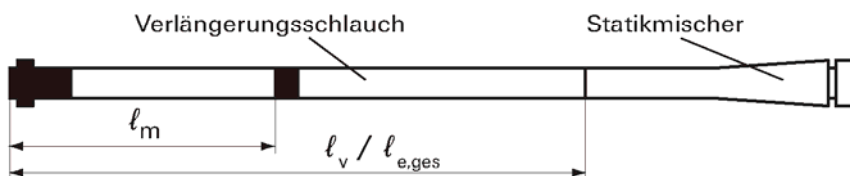
**Tabelle 4: Maximal zulässige Setztiefen**

Stabdurchmesser $d_s$ [mm]	Bohrer- Nenndurchmesser $d_o$ [mm]	Bohrschneiden- durchmesser $d_{cut}$ [mm]	maximal zulässige Setztiefe $\ell_v$ [mm]		
			Kartusche		pneumatische Auspresspistole (groß)
			< 500 ml	> 500 ml	
			manuelle Auspresspistole	Akku und pneu- matische Auspresspistole (klein)	
8	12	$\leq 12,50$	1000	1000	1800
10	14	$\leq 14,50$		1200	
12/FRA 12	16	$\leq 16,50$		1500	
14	18	$\leq 18,50$		1300	
16/FRA 16	20	$\leq 20,55$		1000	
20/FRA 20	25	$\leq 25,55$	700	700	2000
25	30	$\leq 30,55$	500	500	
28	35	$\leq 35,70$			

**Tabelle 5: Montagedrehmomente für fischer Bewehrungsanker FRA**

Stabanker FRA	Montagedrehmoment $T_{inst}$ [Nm]
FRA 12/I <sub>e,ges</sub> M12 - t <sub>fix</sub>	50
FRA 16/I <sub>e,ges</sub> M16 - t <sub>fix</sub>	100
FRA 20/I <sub>e,ges</sub> M20 - t <sub>fix</sub>	150

**Markierungslänge  $\ell_m$  in Abhängigkeit von der Setztiefe  $\ell_v$**



$\ell_v / \ell_{e,ges}$  = Bohrlochtiefe = minimale Länge des Verlängerungsschlauches

$\ell_m$  = Abstand zwischen der Spitze des Injektionsadapters und der Markierung auf dem Verlängerungsschlauch.

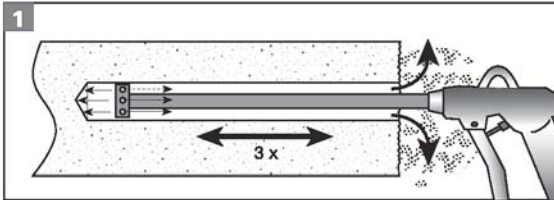
Bewehrungsanschluss mit fischer Injektionsmörtel FIS HF

Offenzeiten und Aushärtezeiten  
Setztiefen; Montagedrehmomente FRA  
Markierungslängen

**Anhang 8**

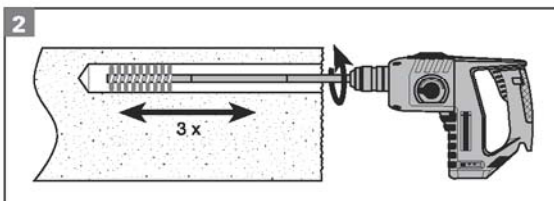


## Bohrlocherstellung durch Hammerbohren oder Pressluftbohren (Diamantbohren nicht zulässig)



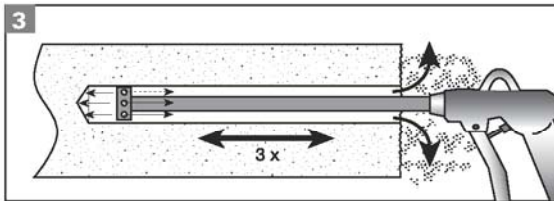
### Bohrloch ausblasen:

Bohrloch vom Grund her mit passendem Düsenaufsatz 3 mal ausblasen (ölfreie Druckluft  $\geq 6$  bar).



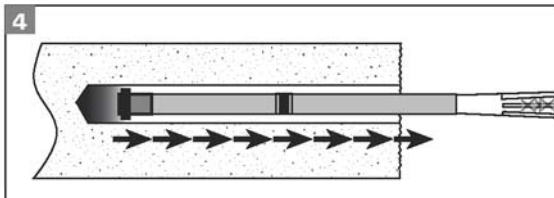
### Bohrloch ausbürsten:

Passende Edelstahlbürste mit Verlängerung in elektrische Bohrmaschine spannen und das Bohrloch 3 mal ausbürsten.



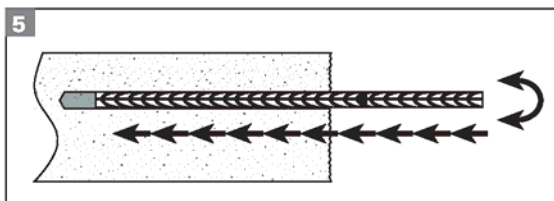
### Bohrloch ausblasen (Kontrolle):

Bohrloch vom Grund her mit passendem Düsenaufsatz 3 mal ausblasen (ölfreie Druckluft  $\geq 6$  bar).



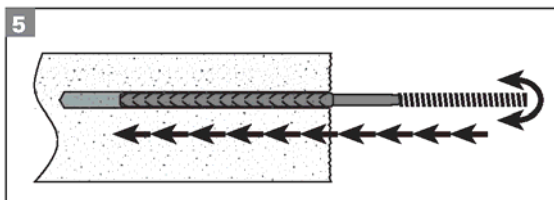
### Injizieren des Injektionsmörtels:

Verfüllen des Bohrloches vom Bohrlochgrund aus. Die Injektionshilfen werden auf die Injektionsverlängerung aufgesetzt. Der spürbare statische Gegendruck unterstützt ein blasenfreies Verfüllen.



### Einsetzen des Bewehrungsstabes:

Unter kräftigem Druck und gleichzeitigem Drehen wird der Bewehrungsstab oder der Stabanker bis zur Setztiefenmarkierung in das Bohrloch eingeführt.



Nach der Aushärtezeit kann der verankerte Stab belastet werden.

Bewehrungsanschluss mit fischer Injektionsmörtel FIS HF

Montageanleitung

Anhang 9

**Tabelle 6: Einbauzubehör**

Stabdurchmesser $d_s$ [mm]	Bohrdurchmesser $d_0$ [mm]	Reinigungsdüse $\varnothing$ [mm]	Verlängerungsrohr $\varnothing$ [mm]	Farbe des Injektionsadapters und der Reinigungsbürste
8	12	11	9 <sup>1)</sup>	weiß
10	14			blau
12	16			rot
14	18	15	9 <sup>1)</sup> oder 15	gelb
16	20			grün
20	25	19	9 <sup>1)</sup> oder 15	schwarz
25	30			grau
28	35	28	9 <sup>1)</sup> oder 15	braun

<sup>1)</sup> Die maximale Fülltiefe des 9 mm Verlängerungsschlauches beachten.

**Tabelle 7: Bemessungswerte der Verbundspannungen**

Verbundspannung	C12/15	C16/20	C20/25	C25/30	C30/37	C35/45	C40/50	C45/55	C50/60
$f_{bd}$ [N/mm <sup>2</sup> ]	1,6	2,0	2,3	2,7	3,0	3,4	3,7	4,0	4,3

Die Werte in Tabelle 7 gelten für „gute Verbundbedingungen“ gemäß EN 1992-1-1.  
Unter allen anderen Bedingungen sind die Werte mit 0,7 zu multiplizieren.

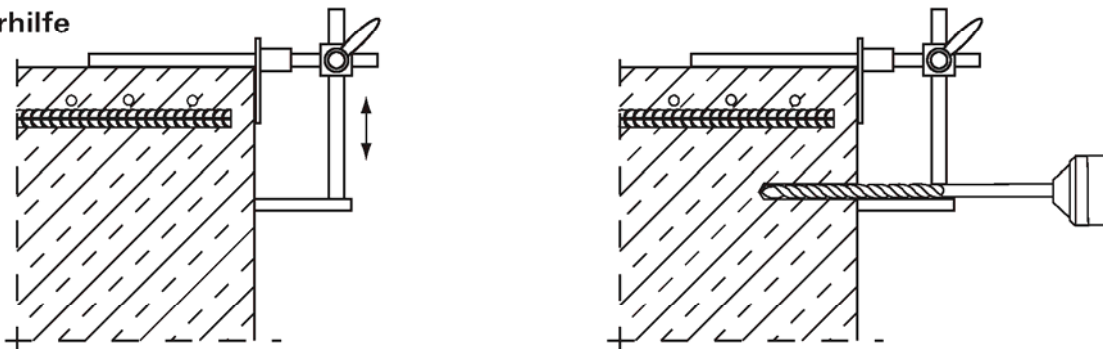
**Tabelle 8: Minimale Betonüberdeckung min  $c$ <sup>1)</sup> in Abhängigkeit von der Bohrmethode und der Bohrtoleranz**

Bohrmethode	Stabdurchmesser $d_s$ [mm]	Minimale Betonüberdeckung min $c$	
		ohne Bohrhilfe [mm]	mit Bohrhilfe [mm]
Elektrisches Hammerbohren	$\leq 20$ mm	$30 \text{ mm} + 0,06 l_v$	$30 \text{ mm} + 0,02 l_v \geq 2 d_s$
	$\geq 25$ mm	$40 \text{ mm} + 0,06 l_v$	$40 \text{ mm} + 0,02 l_v \geq 2 d_s$
Pressluftbohren	$\leq 20$ mm	$50 \text{ mm} + 0,08 l_v$	$50 \text{ mm} + 0,02 l_v$
	$\geq 25$ mm	$60 \text{ mm} + 0,08 l_v$	$60 \text{ mm} + 0,02 l_v$

<sup>1)</sup> siehe Anhang 5, Bild 9 und 10

Die minimale Betonüberdeckung nach EN 1992-1-1 ist zu beachten.

**Bohrhilfe**



Bewehrungsanschluss mit fischer Injektionsmörtel FIS HF

Einbauzubehör  
Bemessungswerte  
Betonüberdeckung

**Anhang 10**



**Tabelle 9:** Werte für die Vorbemessung der Verankerung mit fischer FIS HF.  
Beispiel für C20/25, gute Verbundbedingungen, Bewehrungsstahl Streckgrenze 500 N/mm<sup>2</sup>.

Bewehrungsstahl Ø [mm]	$\alpha_1 = \alpha_2 = \alpha_3 = \alpha_4 = \alpha_5 = 1,0$			$\alpha_2 \text{ oder } \alpha_5 = 0,7 \quad \alpha_1 = \alpha_3 = \alpha_4 = 1,0$		
	Verankerungslänge $l_{b,D}$ [mm]	Bemessungswert $N_{Rd}$ [kN]	Mörtelvolumen [ml]	Verankerungslänge $l_{b,D}$ [mm]	Bemessungswert $N_{Rd}$ [kN]	Mörtelvolumen [ml]
8	170	9,8	13	170	14,1	13
8	170	9,8	13	200	16,5	15
8	200	11,6	15	-	-	-
8	320	18,5	24	-	-	-
8	378	21,9	29	265	21,9	20
10	213	15,4	19	213	22,0	19
10	200	14,5	18	200	20,6	18
10	300	21,7	27	300	31,0	27
10	400	28,9	36	-	-	-
10	473	34,2	43	331	34,2	30
12	255	22,1	27	255	31,6	27
12	240	20,8	25	240	29,7	25
12	360	31,2	38	360	44,6	38
12	480	41,6	51	-	-	-
12	567	49,2	60	397	49,2	42
14	298	30,1	36	298	43,0	36
14	280	28,3	34	280	40,5	34
14	420	42,5	51	420	60,7	51
14	560	56,7	68	-	-	-
14	662	66,9	80	463	66,9	56
16	340	39,3	46	340	56,2	46
16	320	37,0	43	320	52,9	43
16	480	55,5	65	480	79,3	65
16	640	74,0	87	-	-	-
16	756	87,4	103	529	87,4	72
20	425	61,5	90	425	87,8	90
20	400	57,8	85	400	82,6	85
20	600	86,7	127	600	123,9	127
20	800	115,6	170	-	-	-
20	945	136,6	200	662	136,6	140
25	532	96,0	138	532	137,2	138
25	500	90,3	130	500	129,0	130
25	750	135,5	194	750	193,5	194
25	1000	180,6	259	-	-	-
25	1181	213,4	306	827	213,4	214
28	595	120,5	247	595	172,1	247
28	600	121,4	249	600	173,4	249
28	840	170,0	349	840	242,8	349
28	1120	226,6	466	-	-	-
28	1323	267,7	550	926	267,7	385

Die Werte gelten für „gute Verbundbedingungen“ gemäß EN 1992-1-1. Unter allen anderen Bedingungen sind die Werte mit 0,7 zu multiplizieren.

Bewehrungsanschluss mit fischer Injektionsmörtel FIS HF

Werte für die Vorbemessung der Verankerung mit fischer FIS HF  
Beispiel für Bewehrungsstahl ( $f_{y,k} = 500 \text{ N/mm}^2$ )  
in Beton C20/25 ( $f_{b,d} = 2,3 \text{ N/mm}^2$ )

**Anhang 11**

**Tabelle 10:** Werte für die Vorbemessung der Übergreifungsstöße mit fischer FIS HF.  
Beispiel für C20/25, gute Verbundbedingungen, Bewehrungsstahl Streckgrenze 500 N/mm<sup>2</sup>.

Bewehrungsstahl Ø [mm]	$\alpha_1 = \alpha_2 = \alpha_3 = \alpha_5 = \alpha_6 = 1,0$			$\alpha_2 \text{ oder } \alpha_5 = 0,7 \quad \alpha_1 = \alpha_3 = \alpha_6 = 1,0$		
	Übergreifungslänge $l_0$ [mm]	Bemessungswert $N_{Rd}$ [kN]	Mörtelvolumen [ml]	Übergreifungslänge $l_0$ [mm]	Bemessungswert $N_{Rd}$ [kN]	Mörtelvolumen [ml]
8	300	17,3	23	300	24,8	23
8	320	18,5	24	-	-	-
8	-	-	-	-	-	-
8	-	-	-	-	-	-
8	378	21,9	29	265	21,9	20
10	300	21,7	27	300	31,0	27
10	300	21,7	27	300	31,0	27
10	400	28,9	36	-	-	-
10	-	-	-	-	-	-
10	473	34,2	43	331	34,2	30
12	300	26,0	32	300	37,2	32
12	240	20,8	25	240	29,7	25
12	360	31,2	38	360	44,6	38
12	480	41,6	51	-	-	-
12	567	49,2	60	397	49,2	42
14	315	31,9	38	315	45,5	38
14	280	28,3	34	280	40,5	34
14	420	42,5	51	420	60,7	51
14	560	56,7	68	-	-	-
14	662	66,9	80	463	66,9	56
16	360	41,6	49	360	59,5	49
16	320	37,0	43	320	52,9	43
16	480	55,5	65	480	79,3	65
16	640	74,0	87	-	-	-
16	756	87,4	103	529	87,4	72
20	450	65,0	95	450	92,9	95
20	400	57,8	85	400	82,6	85
20	600	86,7	127	600	123,9	127
20	800	115,6	170	-	-	-
20	945	136,6	200	662	136,6	140
25	563	101,6	146	563	145,2	146
25	500	90,3	130	500	129,0	130
25	750	135,5	194	750	193,5	194
25	1000	180,6	259	-	-	-
25	1182	213,4	306	827	213,4	214
28	630	127,5	262	630	182,1	262
28	600	121,4	249	600	173,4	249
28	840	170,0	349	840	242,8	349
28	1120	226,6	466	-	-	-
28	1323	267,7	550	926	267,7	385

Die Werte gelten für „gute Verbundbedingungen“ gemäß EN 1992-1-1. Unter allen anderen Bedingungen sind die Werte mit 0,7 zu multiplizieren.

Bewehrungsanschluss mit fischer Injektionsmörtel FIS HF

Werte für die Vorbemessung der Übergreifungsstöße mit fischer FIS HF. Beispiel für Bewehrungsstahl ( $f_{y,k} = 500 \text{ N/mm}^2$ ) in Beton C20/25 ( $f_{b,d} = 2,3 \text{ N/mm}^2$ )

**Anhang 12**

**Tabelle 11:** Markierungslänge  $l_m$  in Abhängigkeit von der Setztiefe  $l_v$  bzw.  $l_{e,ges}$

Bohrlochtiefe = Setztiefe $l_v$ [mm]	Markierungslänge $l_m$ [mm]							
	Stabdurchmesser $d_s$ [mm]							
	8	10	12/ FRA12	14	16/ FRA16	20/ FRA20	25	28
	Bohrernennendurchmesser $d_o$ [mm]							
	12 mm	14 mm	16 mm	18 mm	20 mm	25 mm	30 mm	35 mm
80	25							
100	35	40						
120	40	50	55					
140	45	60	65	75				
160	55	65	75	85	90			
180	60	75	85	95	100			
200	65	80	95	105	115	115		
220	75	90	105	115	125	125		
240	80	100	115	125	135	135		
250	85	105	120	130	140	140	160	
260	85	105	125	135	150	150	165	
280	95	115	135	145	160	160	175	160
300	100	125	140	160	170	170	190	170
320	105	130	150	170	180	180	205	180
340	115	140	160	180	195	195	215	195
350	115	145	165	185	200	200	220	200
360	120	150	170	190	205	205	230	205
380	125	155	180	200	215	215	240	215
400	135	165	190	210	225	225	255	225
420	140	175	200	220	240	240	265	240
450	150	185	215	235	255	255	285	255
500	165	205	235	265	285	285	315	285
550	185	225	260	290	310	310	350	310
600	200	245	285	315	340	340	380	340
650	215	270	310	340	370	370	410	370
700	235	290	330	370	400	400	445	400
750	250	310	355	395	425	425	475	425
800	265	330	380	420	455	455	505	455
850	285	350	405	445	485	485	540	485
900	300	370	425	475	510	510	570	510
950	315	390	450	500	540	540	600	540
1000	335	410	475	525	570	570	635	570
1100	365	455	520	580	625	625	695	625
1200	400	495	570	630	680	680	760	680
1300	435	535	615	685	740	740	825	740
1400	465	575	665	735	795	795	885	795
1500	500	620	710	790	850	850	950	850
1600	535	660	760	840	910	910	1015	910
1700	565	700	805	895	965	965	1075	965
1800	600	740	855	945	1020	1020	1140	1020
1900							1205	1080
2000							1265	1135

Bewehrungsanschluss mit fischer Injektionsmörtel FIS HF

Markierungslängen

**Anhang 13**