



## Europäische Technische Zulassung ETA-13/0170

Handelsbezeichnung  
*Trade name*

Twistec Bohrschrauben  
*Twistec self drilling screws*

Zulassungsinhaber  
*Holder of approval*

Nögel Montagetechnik Vertriebsgesellschaft mbH  
Koppelweg 1  
49767 Twist  
DEUTSCHLAND

Zulassungsgegenstand  
und Verwendungszweck  
*Generic type and use  
of construction product*

Befestigungsschrauben zur Befestigung von  
metallischen Bauteilen und Blechen  
*Fastening screws for metal members and sheeting*

Geltungsdauer:  
*Validity:* vom  
*from*  
bis  
*to*

11. April 2013  
11. April 2018

Herstellwerk  
*Manufacturing plant*

Herstellwerk 1  
Herstellwerk 2  
Manufacturing plant 1  
Manufacturing plant 2

Diese Zulassung umfasst  
*This Approval contains*

19 Seiten einschließlich 11 Anhänge  
*19 pages including 11 annexes*

## I RECHTSGRUNDLAGEN UND ALLGEMEINE BESTIMMUNGEN

- 1 Diese europäische technische Zulassung wird vom Deutschen Institut für Bautechnik erteilt in Übereinstimmung mit:
  - der Richtlinie 89/106/EWG des Rates vom 21. Dezember 1988 zur Angleichung der Rechts- und Verwaltungsvorschriften der Mitgliedstaaten über Bauprodukte<sup>1</sup>, geändert durch die Richtlinie 93/68/EWG des Rates<sup>2</sup> und durch die Verordnung (EG) Nr. 1882/2003 des Europäischen Parlaments und des Rates<sup>3</sup>;
  - dem Gesetz über das In-Verkehr-Bringen von und den freien Warenverkehr mit Bauprodukten zur Umsetzung der Richtlinie 89/106/EWG des Rates vom 21. Dezember 1988 zur Angleichung der Rechts- und Verwaltungsvorschriften der Mitgliedstaaten über Bauprodukte und anderer Rechtsakte der Europäischen Gemeinschaften (Bauproduktengesetz - BauPG) vom 28. April 1998<sup>4</sup>, zuletzt geändert durch Art. 2 des Gesetzes vom 8. November 2011<sup>5</sup>;
  - den Gemeinsamen Verfahrensregeln für die Beantragung, Vorbereitung und Erteilung von europäischen technischen Zulassungen gemäß dem Anhang zur Entscheidung 94/23/EG der Kommission<sup>6</sup>.
- 2 Das Deutsche Institut für Bautechnik ist berechtigt zu prüfen, ob die Bestimmungen dieser europäischen technischen Zulassung erfüllt werden. Diese Prüfung kann im Herstellwerk erfolgen. Der Inhaber der europäischen technischen Zulassung bleibt jedoch für die Konformität der Produkte mit der europäischen technischen Zulassung und deren Brauchbarkeit für den vorgesehenen Verwendungszweck verantwortlich.
- 3 Diese europäische technische Zulassung darf nicht auf andere als die auf Seite 1 aufgeführten Hersteller oder Vertreter von Herstellern oder auf andere als die auf Seite 1 dieser europäischen technischen Zulassung hinterlegten Herstellwerke übertragen werden.
- 4 Das Deutsche Institut für Bautechnik kann diese europäische technische Zulassung widerrufen, insbesondere nach einer Mitteilung der Kommission aufgrund von Art. 5 Abs. 1 der Richtlinie 89/106/EWG.
- 5 Diese europäische technische Zulassung darf - auch bei elektronischer Übermittlung - nur ungekürzt wiedergegeben werden. Mit schriftlicher Zustimmung des Deutschen Instituts für Bautechnik kann jedoch eine teilweise Wiedergabe erfolgen. Eine teilweise Wiedergabe ist als solche zu kennzeichnen. Texte und Zeichnungen von Werbebroschüren dürfen weder im Widerspruch zu der europäischen technischen Zulassung stehen noch diese missbräuchlich verwenden.
- 6 Die europäische technische Zulassung wird von der Zulassungsstelle in ihrer Amtssprache erteilt. Diese Fassung entspricht vollständig der in der EOTA verteilten Fassung. Übersetzungen in andere Sprachen sind als solche zu kennzeichnen.

<sup>1</sup> Amtsblatt der Europäischen Gemeinschaften L 40 vom 11. Februar 1989, S. 12

<sup>2</sup> Amtsblatt der Europäischen Gemeinschaften L 220 vom 30. August 1993, S. 1

<sup>3</sup> Amtsblatt der Europäischen Union L 284 vom 31. Oktober 2003, S. 25

<sup>4</sup> Bundesgesetzblatt Teil I 1998, S. 812

<sup>5</sup> Bundesgesetzblatt Teil I 2011, S. 2178

<sup>6</sup> Amtsblatt der Europäischen Gemeinschaften L 17 vom 20. Januar 1994, S. 34

## II BESONDERE BESTIMMUNGEN DER EUROPÄISCHEN TECHNISCHEN ZULASSUNG

### 1 Beschreibung des Produkts/der Produkte und des Verwendungszwecks

#### 1.1 Beschreibung des Bauprodukts

Bei den Schrauben Twistec handelt es sich um die in Tabelle 1 aufgelisteten Bohrschrauben aus einsatzgehärtetem Stahl oder nichtrostendem Stahl. Die Schrauben sind mit Scheiben aus Metall und EPDM Dichtungen komplettiert. Für Details siehe die entsprechenden Anhänge.

Schrauben oder Scheiben, die entsprechend der jeweiligen Anhänge aus nichtrostendem Stahl der Gruppe A2 nach EN ISO 3506-1 bestehen (z. B. 1.4301 oder 1.4567) dürfen auch aus nichtrostendem Stahl der Gruppe A4 gefertigt sein (z. B. 1.4404 oder 1.4578).

Beispiele für Schrauben und die dazugehörigen Verbindungen sind in Anhang 1 dargestellt.

Die Schrauben und die dazugehörigen Verbindungen werden durch Quer- und Längskräfte beansprucht.

**Tabelle 1** Verschiedene Typen der Schrauben

Anhang	Fastening screw	Description
Anhang 2 <sup>*)</sup>	Twistec Typ A 4,8 x L	mit Sechskantkopf und EPDM-Dichtscheibe $\geq \varnothing 14$ mm
Anhang 3	Twistec Typ A 4,8 x L	mit Sechskantkopf und EPDM-Dichtscheibe $\geq \varnothing 14$ mm
Anhang 4 <sup>*)</sup>	Twistec Typ A 4,8 x L	mit Sechskantkopf und EPDM-Dichtscheibe $\geq \varnothing 14$ mm
Anhang 5	Twistec Typ A 4,8 x L	mit Sechskantkopf und EPDM-Dichtscheibe $\geq \varnothing 14$ mm
Anhang 6	Twistec Typ E 5,5 x L	mit Sechskantkopf und EPDM-Dichtscheibe $\geq \varnothing 16$ mm
Anhang 7	Twistec Typ E 5,5 x L	mit Sechskantkopf und EPDM-Dichtscheibe $\geq \varnothing 16$ mm
Anhang 8	Twistec Typ P 5,5 x L	mit Sechskantkopf und EPDM-Dichtscheibe $\geq \varnothing 16$ mm
Anhang 9	Twistec Typ L 5,5 x L	mit Sechskantkopf und EPDM-Dichtscheibe $\geq \varnothing 16$ mm
Anhang 10 <sup>*)</sup>	Twistec Colorhead 4,8 x L	mit Sechskantkopf und EPDM-Dichtscheibe $\geq \varnothing 14$ mm
Anhang 11	Twistec Colorhead 4,8 x L	mit Sechskantkopf und EPDM-Dichtscheibe $\geq \varnothing 14$ mm

<sup>\*)</sup> Diese Schrauben sind für die Befestigung an Holzunterkonstruktionen.

#### 1.2 Verwendungszweck

Die Schrauben sind für die Befestigung von Profiltafeln aus Stahl an Stahlunterkonstruktionen und, soweit in Tabelle 1 angegeben, an Holzunterkonstruktionen vorgesehen. Die Profiltafeln aus Stahl können als Dach- oder Wandbekleidung oder zur Ausbildung von Dach- oder Wandscheiben verwendet werden.

Die Schrauben können auch zur Befestigung anderer dünnwandiger Stahlbauteile eingesetzt werden.

Das Bauteil welches befestigt wird ist Bauteil I und die Unterkonstruktion ist Bauteil II.

Der vorgesehene Verwendungszweck schließt die Verwendung der Schrauben und der Verbindungen im Innen- sowie im Außenbereich ein. Schrauben aus nichtrostenden Stählen sind für die Verwendung in Umgebungen mit hoher oder sehr hoher Korrosionsbelastung vorgesehen.

Die Schrauben sind für die Verwendung in vorwiegend ruhend beanspruchten Verbindungen (z. B. ständige Lasten, Windlasten) vorgesehen.

Die Bestimmungen dieser europäischen technischen Zulassung beruhen auf einer angenommenen Nutzungsdauer der Schrauben von 25 Jahren. Die Angaben über die Nutzungsdauer können nicht als Garantie des Herstellers ausgelegt werden, sondern sind lediglich als Hilfsmittel zur Auswahl der richtigen Produkte im Hinblick auf die erwartete wirtschaftlich angemessene Nutzungsdauer des Bauwerks zu betrachten.

## 2 Merkmale des Produkts und Nachweisverfahren

### 2.1 Merkmale des Produkts

Die Schrauben müssen mit den Angaben in den Zeichnungen in den jeweiligen Anhängen übereinstimmen (siehe Tabelle 1).

Charakteristische Materialkennwerte, Abmessungen und Toleranzen der Schrauben, die weder in diesem Abschnitt noch den Anhängen angegeben sind, müssen mit den Angaben in der Technischen Dokumentation<sup>7</sup> dieser europäischen technischen Zulassung übereinstimmen.

Die charakteristischen Werte der Querkraft- und Zugkrafttragfähigkeit der mit den Schrauben hergestellten Verbindungen sind in den jeweiligen Anhängen oder in Abschnitt 4.2 angegeben.

Bei den Schrauben wird davon ausgegangen, dass sie bezüglich des Brandverhaltens die Anforderungen der Klasse A1 erfüllen.

### 2.2 Nachweisverfahren

Die Beurteilung der Brauchbarkeit der Schrauben für den vorgesehenen Verwendungszweck hinsichtlich der notwendigen Anforderungen ER 1 (mechanische Festigkeit und Standsicherheit), ER 2 (Brandschutz), ER 4 (Nutzungssicherheit) und zusätzlich der Aspekte der Dauerhaftigkeit erfolgte in Übereinstimmung mit Abschnitt 3.2 der gemeinsamen Verfahrensregeln für die Beantragung, Vorbereitung und Erteilung von europäischen technischen Zulassungen gemäß dem Anhang zur Entscheidung 94/23/EG der Kommission<sup>6</sup>.

Die Beurteilung des Feuerwiderstandes ist nur für das montierte System (Schrauben, Profiltafeln aus Stahl, Unterkonstruktion), das nicht Gegenstand dieser europäischen technischen Zulassung ist, relevant.

Bei den Schrauben wird davon ausgegangen, dass sie bezüglich des Brandverhaltens die Anforderungen der Klasse A1 erfüllen und in Übereinstimmung mit der Kommissionsentscheidung 96/603/EC (einschließlich Änderungen) auf Grund der Auflistung in dieser Entscheidung nicht geprüft werden müssen.

Bezüglich der wesentlichen Anforderung Nr. 1 (Mechanische Festigkeit und Standsicherheit) und Nr. 4 (Nutzungssicherheit) gilt das Folgende:

Die in den Anhängen angegebenen charakteristischen Tragfähigkeiten wurden durch Zug- und Querkraftversuche ermittelt.

Die Gleichungen zur Berechnung der Bemessungswerte sind in Abschnitt 4.2.1 angegeben.

<sup>7</sup>

Die technische Dokumentation dieser europäischen technischen Zulassung ist beim Deutschen Institut für Bautechnik hinterlegt und, soweit diese für die Aufgaben der in das Verfahren der Konformitätsbescheinigung eingeschalteten zugelassenen Stellen bedeutsam ist, den zugelassenen Stellen auszuhändigen.

### 3 Bewertung und Bescheinigung der Konformität und CE-Kennzeichnung

#### 3.1 System der Konformitätsbescheinigung

Gemäß Entscheidung 99/92 der Europäischen Kommission<sup>8</sup> ist das System 3 der Konformitätsbescheinigung anzuwenden.

Dieses System der Konformitätsbescheinigung ist im Folgenden beschrieben:

System 3: Konformitätserklärung des Herstellers für das Produkt aufgrund von:

- (a) Aufgaben des Herstellers:
  - (1) werkseigener Produktionskontrolle;
- (b) Aufgaben der zugelassenen Stelle:
  - (2) Erstprüfung des Produkts.

Anmerkung: Zugelassene Stellen werden auch "notifizierte Stellen" genannt.

#### 3.2 Zuständigkeiten

##### 3.2.1 Aufgaben des Herstellers

###### 3.2.1.1 Werkseigene Produktionskontrolle

Der Hersteller muss eine ständige Eigenüberwachung der Produktion durchführen. Alle vom Hersteller vorgegebenen Daten, Anforderungen und Vorschriften sind systematisch in Form schriftlicher Betriebs- und Verfahrensanweisungen festzuhalten, einschließlich der Aufzeichnungen der erzielten Ergebnisse. Die werkseigene Produktionskontrolle hat sicherzustellen, dass das Produkt mit dieser europäischen technischen Zulassung übereinstimmt.

Der Hersteller darf nur Ausgangsstoffe verwenden, die in der technischen Dokumentation dieser europäischen technischen Zulassung aufgeführt sind.

Die werkseigene Produktionskontrolle muss mit dem Prüf- und Überwachungsplan dieser europäischen technischen Zulassung, der Teil der technischen Dokumentation dieser europäischen technischen Zulassung ist, übereinstimmen. Der Prüf- und Überwachungsplan ist im Zusammenhang mit dem vom Hersteller betriebenen werkseigenen Produktionskontrollsystem festgelegt und beim Deutschen Institut für Bautechnik hinterlegt<sup>9</sup>.

Die Ergebnisse der werkseigenen Produktionskontrolle sind festzuhalten und in Übereinstimmung mit den Bestimmungen des Prüf- und Überwachungsplans auszuwerten.

###### 3.2.1.2 Sonstige Aufgaben des Herstellers

Der Hersteller hat auf der Grundlage eines Vertrags eine Stelle, die für die Aufgaben nach Abschnitt 3.1 für den Bereich der Schrauben zugelassen ist, zur Durchführung der Maßnahmen nach Abschnitt 3.2.2 einzuschalten. Hierfür ist der Prüf- und Überwachungsplan nach den Abschnitten 3.2.1.1 und 3.2.2 vom Hersteller der zugelassenen Stelle vorzulegen.

Der Hersteller hat eine Konformitätserklärung abzugeben mit der Aussage, dass das Bauprodukt mit den Bestimmungen dieser europäischen technischen Zulassung übereinstimmt.

##### 3.2.2 Aufgaben der zugelassenen Stellen

Die zugelassene Stelle hat die

- Erstprüfung des Produkts

in Übereinstimmung mit den Bestimmungen des Prüf- und Überwachungsplans durchzuführen.

<sup>8</sup>

Amtsblatt der Europäischen Gemeinschaften L 80 vom 18.03.1998.

<sup>9</sup>

Der Prüf- und Überwachungsplan ist ein vertraulicher Bestandteil der Dokumentation dieser europäischen technischen Zulassung und wird nur der in das Konformitätsbescheinigungsverfahren eingeschalteten zugelassenen Stelle ausgehändigt. Siehe Abschnitt 3.2.2.

Die zugelassene Stelle hat die wesentlichen Punkte ihrer oben angeführten Maßnahmen festzuhalten und die erzielten Ergebnisse und die Schlussfolgerungen in einem schriftlichen Bericht zu dokumentieren.

### 3.3 CE-Kennzeichnung

Die CE-Kennzeichnung ist an jeder Verpackung der Schrauben anzubringen. Hinter den Buchstaben "CE" sind ggf. die Kennnummer der zugelassenen Zertifizierungsstelle anzugeben sowie die folgenden zusätzlichen Angaben zu machen:

- Name und Anschrift des Herstellers (für die Herstellung verantwortliche juristische Person),
- die letzten beiden Ziffern des Jahres, in dem die CE-Kennzeichnung angebracht wurde,
- Nummer der europäischen technischen Zulassung,
- Bezeichnung des Produkts.

## 4 Annahmen, unter denen die Brauchbarkeit des Produkts für den vorgesehenen Verwendungszweck positiv beurteilt wurde

### 4.1 Herstellung

Die Schrauben werden entsprechend den Bestimmungen der europäischen technischen Zulassung nach dem Herstellungsverfahren hergestellt, welches in der technischen Dokumentation festgelegt ist.

Die europäische technische Zulassung wurde für das Produkt auf der Grundlage abgestimmter Daten und Informationen erteilt, die beim Deutschen Institut für Bautechnik hinterlegt sind und der Identifizierung des beurteilten und bewerteten Produkts dienen. Änderungen am Produkt oder am Herstellungsverfahren, die dazu führen könnten, dass die hinterlegten Daten und Informationen nicht mehr korrekt sind, sind vor ihrer Einführung dem Deutschen Institut für Bautechnik mitzuteilen. Das Deutsche Institut für Bautechnik wird darüber entscheiden, ob sich solche Änderungen auf die Zulassung und folglich auf die Gültigkeit der CE-Kennzeichnung auf Grund der Zulassung auswirken oder nicht, und ggf. feststellen, ob eine zusätzliche Beurteilung oder eine Änderung der Zulassung erforderlich ist.

### 4.2 Bemessung

#### 4.2.1 Allgemein

Schrauben, die komplett oder teilweise äußeren Witterungseinflüssen oder ähnlichen Bedingungen ausgesetzt sind, bestehen aus nichtrostendem Stahl oder haben einen Korrosionsschutz. Für den Korrosionsschutz werden die Regeln in EN 1090-2:2008 + A1:2011, EN 1993-1-3:2006 + AC:2009 und in EN 1993-1-4:2006 berücksichtigt.

Für die in den Anhängen aufgeführten Befestigungstypen (a, b, c, d) ist es nicht erforderlich Zwängungen aus Temperatureinflüssen zu berücksichtigen. Für andere Befestigungstypen sind die Zwängungen bei der Bemessung zu berücksichtigen, es sei denn, sie treten nicht auf oder sind untergeordnet (z. B. ausreichende Nachgiebigkeit der Unterkonstruktion).

Die Beanspruchung ist vorwiegend ruhend (Hinweis: Windlast gilt als vorwiegend ruhend).

Die in der ETA oder in den Anhängen angegebenen Abmessungen, Materialeigenschaften, Anzugsmomente  $M_{t,norm}$ , minimale Einschraubängen  $l_{ef}$  und Materialdicken  $t_N$  werden eingehalten.

Das in EN 1990:2002 + A1:2005 + A1:2005/AC:2010 festgelegte Nachweiskonzept wird für die Bemessung der mit den Schrauben hergestellten Verbindungen angewandt. Die in den Anhängen angegebenen charakteristischen Werte (Zug- und Querkrafttragfähigkeit) werden für die Bemessung der kompletten Verbindungen verwendet.



Die folgenden Formeln werden für die Ermittlung der Bemessungswerte verwendet:

$$N_{Rd} = \frac{N_{Rk}}{\gamma_M}$$

$$V_{Rd} = \frac{V_{Rk}}{\gamma_M}$$

Der empfohlene Teilsicherheitsbeiwert  $\gamma_M = 1,33$  wird zur Ermittlung der Tragfähigkeit herangezogen, wenn hierfür keine Werte in den nationalen Vorschriften bzw. in den nationalen Anhängen zum Eurocode 3 des Mitgliedstaates, in denen die Schrauben verwendet werden, angegeben sind.

Bei kombinierter Beanspruchung durch Quer- und Zugkräfte erfolgt der lineare Interaktionsnachweis nach EN 1993-1-3:2006 + AC:2009, Abschnitt 8.3 (8).

$$\frac{N_{Sd}}{N_{Rd}} + \frac{V_{Sd}}{V_{Rd}} \leq 1,0$$

Eine eventuelle Abminderung der Zugtragfähigkeit (Durchknüpfen) aufgrund der Anordnung der Schrauben wird berücksichtigt:

- entsprechend EN 1993-1-3:2006 + AC:2009, Abschnitt 8.3 (7) und Bild. 8.2 (für Bauteil I aus Stahl) oder EN 1999-1-4:2007 + A1:2011, Abschnitt 8.1 (6) und Tabelle 8.3 (für Bauteil I aus Aluminium)
- von 0,7 wenn die Unterstützungsstruktur ein unsymmetrisches Profil ist (z. B. Z-profile) mit  $t_{II} < 5$  mm

#### 4.2.2 Zusätzliche Regeln für Verbindungen mit Unterkonstruktionen aus Holz

Es gilt EN 1995-1-1:2004+A1:2008, sofern nachfolgend keine anderen Festlegungen getroffen werden.

Die Bohrspitzen der Bohrschrauben werden nicht bei der effektiven Einschraubtiefe berücksichtigt.

Es werden folgende Bezeichnungen verwendet:

$l_g$  - Einschraubtiefe - in Bauteil II eingreifendes Gewindeteil einschließlich der Bohrspitze

$l_b$  - Länge des gewindefreien Teils der Bohrspitze

$l_{ef}$  - effektive Einschraubtiefe  $l_{ef} = l_g - l_b$

$$N_{R,k} = F_{ax,Rk} \cdot k_{mod}$$

$$V_{R,k} = F_{v,Rk} \cdot k_{mod}$$

$F_{ax,Rk}$  nach EN 1995-1-1:2004 + A1:2008, Gleichung (8.40a)

Anmerkung:  $F_{ax,Rk} = F_{ax,\alpha,Rk}$  mit  $\alpha = 90^\circ$

$F_{v,Rk}$  nach EN 1995-1-1:2004 + A1:2008, Abschnitt 8.2.3

$k_{mod}$  nach EN 1995-1-1:2004 + A1:2008, Tabelle 3.1

$M_{y,Rk}$  in Gleichung (8.9) in EN 1995-1-1:2004 + A1:2008 und  $f_{ax,k}$  in Gleichung (8.40a) in EN 1995-1-1:2004 + A1:2008 sind in den Anhängen zu dieser ETA angegeben.

Die nach EN 1995-1-1:2004 + A1:2008 berechneten charakteristischen Werte für Auszugs- und Lochleibungstragfähigkeit (Holzunterkonstruktion) werden mit den in der rechten Spalte der Tabelle im entsprechenden Anhang angegebenen charakteristischen Werten für Bauteil I (Durchknöpf- und Lochleibungstragfähigkeit) verglichen. Der niedrigere Wert wird für die weitere Berechnung verwendet.

#### 4.3 Einbau

Der Einbau erfolgt ausschließlich nach Angaben des Herstellers. Der Hersteller übergibt die Montageanweisung an die ausführende Firma.

Durch die Ausführung ist sichergestellt, dass keine Kontaktkorrosion auftritt.

Bei planmäßiger Querkraftbeanspruchung liegen die zu verbindenden Bauteile I und II unmittelbar aufeinander, sodass die Schrauben keine zusätzliche Biegung erhalten. Die Anordnung druckfester thermischer Trennstreifen mit einer Dicke von maximal 3 mm ist zulässig.

Die Schrauben werden rechtwinklig zur Bauteiloberfläche montiert, um eine einwandfrei tragende und erforderlichenfalls regensichere Verbindung sicherzustellen.

Die Schrauben werden bei Stahlunterkonstruktionen mit einer Dicke  $> 6$  mm mindestens 6 mm mit ihrem zylindrischen Gewindeteil in die Unterkonstruktion eingeschraubt, sofern vom Hersteller nichts anderes vorgegeben ist. Angeschweißte Bohrspitzen werden für die Einschraubtiefe nicht mitgerechnet.

Die Übereinstimmung der eingebauten Schrauben mit den Bestimmungen der ETA wird durch die ausführende Firma bestätigt.

#### 5 Vorgaben für den Hersteller

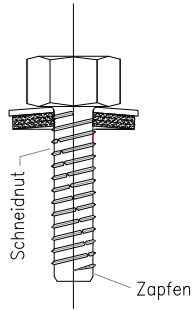
Der Hersteller hat sicherzustellen, dass die Anforderungen entsprechend den Abschnitten 1, 2, 4.2 und 4.3 (einschließlich den Anhängen, auf die Bezug genommen wird) den betroffenen Kreisen bekannt gemacht werden. Das kann z. B. durch Übergabe von Kopien der entsprechenden Abschnitte der europäischen technischen Zulassung erfolgen.

Zusätzlich sind alle für den Einbau relevanten Angaben (Anziehmoment, Anwendungsgrenzen) eindeutig auf der Verpackung oder auf einer beigefügten Beschreibung anzugeben. Vorzugsweise sollten dafür Abbildungen verwendet werden.

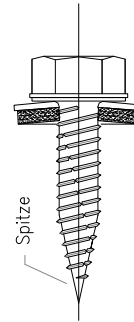
Georg Feistel  
Abteilungsleiter

Beglaubigt

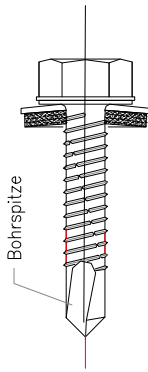




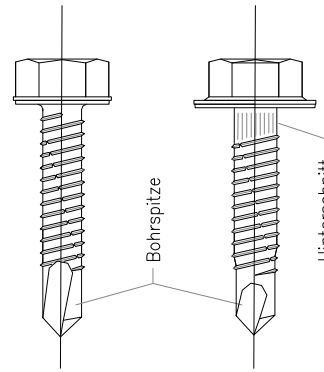
Gewindefurchende Schraube  
mit Dichtscheibe



Gewindefurchende Schraube  
mit Dichtscheibe



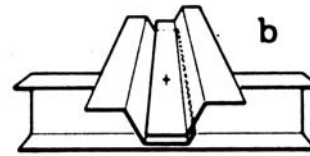
Bohrschraube  
mit Dichtscheibe



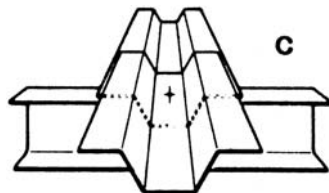
Bohrschraube  
mit angeformter Scheibe



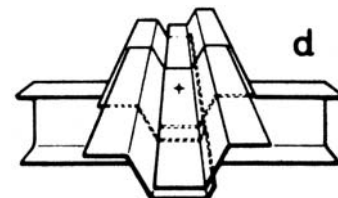
Verbindung mit einem Einzelblech



Verbindung mit einem Längsstoß



Verbindung mit einem Querstoß

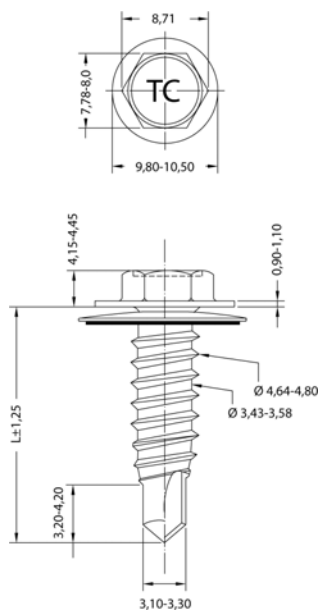


Verbindung mit einem Längs- und Querstoß

Twistec Bohrschrauben

Beispiele für Schrauben  
Verbindungstypen

Anhang 1



Material:

Schraube: Nichtrostender Stahl (1.4301) - EN 10088  
ruspert beschichtet

Scheibe: Nichtrostender Stahl (1.4301) - EN 10088

Bauteil I: S280GD, S320GD, S350GD - EN 10346

Bauteil II: S235 - EN 10025-1  
S280GD, S320GD - EN 10346  
Konstruktionsholz - EN 14081

Bohrleistung:  $\sum t_i \leq 3,00$  mm

Holz-Unterkonstruktionen:

Eigenschaften festgestellt mit

$$M_{y,Rk} = 3,110 \text{ Nm}$$

$$f_{ax,k} = 14,400 \text{ N/mm}^2 \quad \text{für} \quad l_{ef} \geq 25,0 \text{ mm}$$

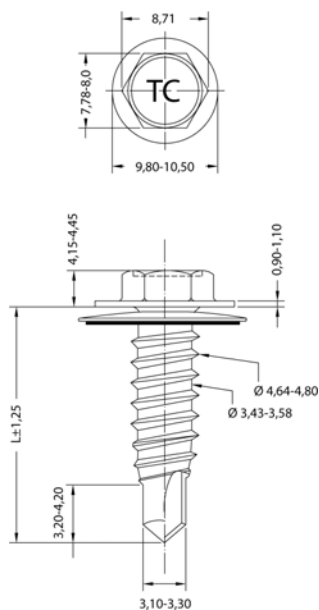
$t_i$ [mm]	$t_{ij}$ [mm]											$V_{I,R,k}$ $N_{I,R,k}$	
	0,40	0,50	0,55	0,63	0,75	0,88	1,00	1,13	1,25	1,50	1,75		
$V_{R,k}$ [kN]	0,40	0,52	0,52	0,52	0,52	0,52	0,52	0,52	0,52	0,52	0,52	0,52	0,52
	0,50	0,52	0,88	0,88	0,88	0,88	0,88	0,88	0,88	0,88	0,88	0,88	0,88
	0,55	0,52	0,88	1,12	1,12	1,12	1,12	1,12	1,12	1,12	1,12	1,12	1,12
	0,63	0,52	0,88	1,12	1,37	1,37	1,37	1,37	1,37	1,37	1,37	1,37	1,37
	0,75	0,52	0,88	1,12	1,37	1,87	1,87	1,87	1,87	1,87	1,87	1,87	1,87
	0,88	0,52	0,88	1,12	1,37	1,87	2,40	2,40	2,40	2,40	2,40	2,40	2,40
	1,00	0,52	0,88	1,12	1,37	1,87	2,40	2,92	2,92	2,92	2,92	2,92	2,92
	1,13	0,52	0,88	1,12	1,37	1,87	2,40	2,92	2,92	2,92	2,92	2,92	2,92
	1,25	0,52	0,88	1,12	1,37	1,87	2,40	2,92	2,92	2,92	2,92	2,92	2,92
	1,50	0,52	0,88	1,12	1,37	1,87	2,40	2,92	2,92	2,92	2,92	—	2,92
1,75	0,52	0,88	1,12	1,37	1,87	2,40	2,92	2,92	2,92	—	—	2,92	
$N_{R,k}$ [kN]	0,40	0,43	0,55	0,64	0,74	0,97	1,14	1,14	1,14	1,14	1,14	1,14	1,14
	0,50	0,43	0,55	0,64	0,74	0,97	1,25	1,56	1,56	1,56	1,56	1,56	1,74
	0,55	0,43	0,55	0,64	0,74	0,97	1,25	1,56	1,56	1,56	1,56	1,56	2,13
	0,63	0,43	0,55	0,64	0,74	0,97	1,25	1,56	1,56	1,56	1,56	1,56	2,50
	0,75	0,43	0,55	0,64	0,74	0,97	1,25	1,56	1,56	1,56	1,56	1,56	3,19
	0,88	0,43	0,55	0,64	0,74	0,97	1,25	1,56	1,56	1,56	1,56	1,56	3,84
	1,00	0,43	0,55	0,64	0,74	0,97	1,25	1,56	1,56	1,56	1,56	1,56	4,41
	1,13	0,43	0,55	0,64	0,74	0,97	1,25	1,56	1,56	1,56	1,56	1,56	4,41
	1,25	0,43	0,55	0,64	0,74	0,97	1,25	1,56	1,56	1,56	1,56	1,56	4,41
	1,50	0,43	0,55	0,64	0,74	0,97	1,25	1,56	1,56	1,56	1,56	—	4,41
1,75	0,43	0,55	0,64	0,74	0,97	1,25	1,56	1,56	1,56	—	—	4,41	
$M_{t,nom}$ [Nm]													

Die oben in Abhängigkeit von der Einschraubtiefe  $l_{ef}$  angegebenen Werte gelten für  $k_{mod} = 0,90$  und die Holz-Festigkeitsklasse C24 ( $\rho_a = 350 \text{ kg/m}^3$ ). Für andere Werte für  $k_{mod}$  und Holz-Festigkeitsklassen siehe Abschnitt 4.2.2.

Bohrschraube

Twistec® Typ A 4,8 x L  
mit Sechskantkopf und Dichtscheibe  $\geq \text{Ø}14$  mm

Anlage 2



Material:

Schraube: Nichtrostender Stahl (1.4301) - EN 10088  
ruspert beschichtet

Scheibe: Nichtrostender Stahl (1.4301) - EN 10088

Bauteil I: S280GD, S320GD, S350GD - EN 10346

Bauteil II: S235 - EN 10025-1  
S280GD, S320GD - EN 10346

Bohrleistung:  $\Sigma t_i \leq 3,00$  mm

Holz-Unterkonstruktionen:

keine Eigenschaft festgestellt

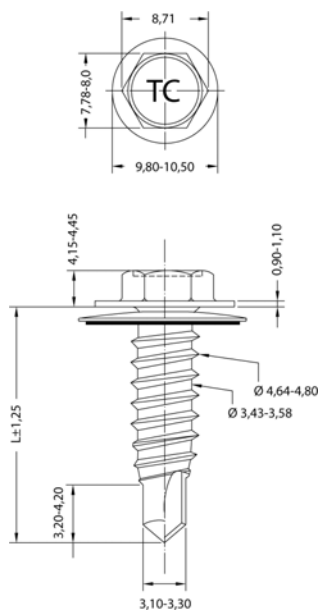
$t_i$ [mm]	$t_{ii}$ [mm]									
	2 x 0,63	2 x 0,75	2 x 0,88	2 x 1,00	2 x 1,13	2 x 1,25	—	—	—	
$V_{R,k}$ [kN]	—	—	—	—	—	—	—	—	—	—
0,40	1,73	1,73	1,73	1,73	1,73	1,73	—	—	—	—
0,50	1,97	1,97	1,97	1,97	1,97	—	—	—	—	—
0,55	2,15	2,15	2,15	2,15	2,15	—	—	—	—	—
0,63	2,29	2,29	2,29	2,29	—	—	—	—	—	—
0,75	2,29	2,29	2,29	2,29	—	—	—	—	—	—
0,88	2,29	2,29	2,29	2,29	—	—	—	—	—	—
1,00	2,29	2,29	2,29	—	—	—	—	—	—	—
1,13	2,29	2,29	—	—	—	—	—	—	—	—
1,25	2,29	—	—	—	—	—	—	—	—	—
1,50	—	—	—	—	—	—	—	—	—	—
1,75	—	—	—	—	—	—	—	—	—	—
$N_{R,k}$ [kN]	1,14	1,14	1,14	1,14	1,14	1,14	—	—	—	—
0,40	1,35	1,35	1,35	1,35	1,35	1,35	—	—	—	—
0,50	1,35	1,35	1,35	1,35	1,35	—	—	—	—	—
0,55	1,35	1,35	1,35	1,35	—	—	—	—	—	—
0,63	1,35	1,35	1,35	1,35	—	—	—	—	—	—
0,75	1,35	1,35	1,35	1,35	—	—	—	—	—	—
0,88	1,35	1,35	1,35	1,35	—	—	—	—	—	—
1,00	1,35	1,35	—	—	—	—	—	—	—	—
1,13	1,35	—	—	—	—	—	—	—	—	—
1,25	—	—	—	—	—	—	—	—	—	—
1,50	—	—	—	—	—	—	—	—	—	—
1,75	—	—	—	—	—	—	—	—	—	—
$M_{t,nom}$ [Nm]	—	—	—	—	—	—	—	—	—	—

Keine weiteren Festlegungen.

Bohrschraube

Twistec® Typ A 4,8 x L  
mit Sechskantkopf und Dichtscheibe  $\geq \varnothing 14$  mm

Anlage 3



Material:

Schraube: Nichtrostender Stahl (1.4301) - EN 10088  
ruspert beschichtet

Scheibe: Nichtrostender Stahl (1.4301) - EN 10088

Bauteil I: S280GD, S320GD, S350GD - EN 10346

Bauteil II: S235 - EN 10025-1  
S280GD, S320GD - EN 10346  
Konstruktionsholz - EN 14081

Bohrleistung:  $\sum t_i \leq 3,00$  mm

Holz-Unterkonstruktionen:

Eigenschaften festgestellt mit

$M_{y,Rk} = 3,110$  Nm  
 $f_{ax,k} = 14,400$  N/mm<sup>2</sup> für  $l_{ef} \geq 25,0$  mm

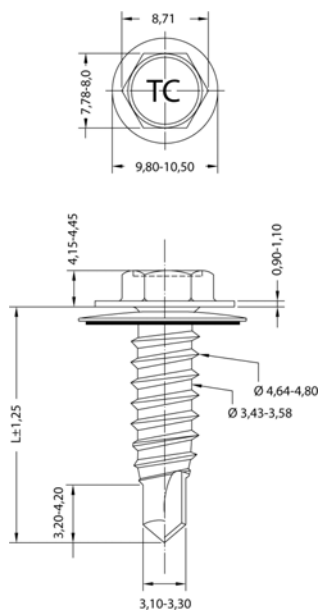
$t_i$ [mm]	$t_{ij}$ [mm]											$V_{I,R,k}$ $N_{I,R,k}$	
	0,40	0,50	0,55	0,63	0,75	0,88	1,00	1,13	1,25	1,50	1,75		
$V_{R,k}$ [kN]	0,40	0,52	0,52	0,52	0,52	0,52	0,52	0,52	0,52	0,52	0,52	0,52	0,52
	0,50	0,52	0,88	0,88	0,88	0,88	0,88	0,88	0,88	0,88	0,88	0,88	0,88
	0,55	0,52	0,88	1,12	1,12	1,12	1,12	1,12	1,12	1,12	1,12	1,12	1,12
	0,63	0,52	0,88	1,12	1,37	1,37	1,37	1,37	1,37	1,37	1,37	1,37	1,37
	0,75	0,52	0,88	1,12	1,37	1,87	1,87	1,87	1,87	1,87	1,87	1,87	1,87
	0,88	0,52	0,88	1,12	1,37	1,87	2,40	2,40	2,40	2,40	2,40	2,40	2,40
	1,00	0,52	0,88	1,12	1,37	1,87	2,40	2,92	2,92	2,92	2,92	2,92	2,92
	1,13	0,52	0,88	1,12	1,37	1,87	2,40	2,92	2,92	2,92	2,92	2,92	2,92
	1,25	0,52	0,88	1,12	1,37	1,87	2,40	2,92	2,92	2,92	2,92	2,92	2,92
	1,50	0,52	0,88	1,12	1,37	1,87	2,40	2,92	2,92	2,92	2,92	—	2,92
	1,75	0,52	0,88	1,12	1,37	1,87	2,40	2,92	2,92	2,92	—	—	2,92
$N_{R,k}$ [kN]	0,40	0,43	0,55	0,64	0,74	0,97	1,14	1,14	1,14	1,14	1,14	1,14	1,14
	0,50	0,43	0,55	0,64	0,74	0,97	1,25	1,56	1,56	1,56	1,56	1,56	1,74
	0,55	0,43	0,55	0,64	0,74	0,97	1,25	1,56	1,56	1,56	1,56	1,56	2,13
	0,63	0,43	0,55	0,64	0,74	0,97	1,25	1,56	1,56	1,56	1,56	1,56	2,50
	0,75	0,43	0,55	0,64	0,74	0,97	1,25	1,56	1,56	1,56	1,56	1,56	3,19
	0,88	0,43	0,55	0,64	0,74	0,97	1,25	1,56	1,56	1,56	1,56	1,56	3,84
	1,00	0,43	0,55	0,64	0,74	0,97	1,25	1,56	1,56	1,56	1,56	1,56	4,41
	1,13	0,43	0,55	0,64	0,74	0,97	1,25	1,56	1,56	1,56	1,56	1,56	4,41
	1,25	0,43	0,55	0,64	0,74	0,97	1,25	1,56	1,56	1,56	1,56	1,56	4,41
	1,50	0,43	0,55	0,64	0,74	0,97	1,25	1,56	1,56	1,56	1,56	—	4,41
	1,75	0,43	0,55	0,64	0,74	0,97	1,25	1,56	1,56	1,56	—	—	4,41
$M_{t,nom}$ [Nm]													

Die oben in Abhängigkeit von der Einschraubtiefe  $l_{ef}$  angegebenen Werte gelten für  $k_{mod} = 0,90$  und die Holz-Festigkeitsklasse C24 ( $\rho_a = 350$  kg/m<sup>3</sup>). Für andere Werte für  $k_{mod}$  und Holz-Festigkeitsklassen siehe Abschnitt 4.2.2.

Bohrschraube

Twistec® Typ H 4,8 x L  
mit Sechskantkopf und Dichtscheibe  $\geq \varnothing 14$  mm

Anlage 4



Material:

Schraube: Nichtrostender Stahl (1.4301) - EN 10088  
ruspert beschichtet

Scheibe: Nichtrostender Stahl (1.4301) - EN 10088

Bauteil I: S280GD, S320GD, S350GD - EN 10346

Bauteil II: S235 - EN 10025-1  
S280GD, S320GD - EN 10346

Bohrleistung:  $\Sigma t_i \leq 3,00$  mm

Holz-Unterkonstruktionen:

keine Eigenschaft festgestellt

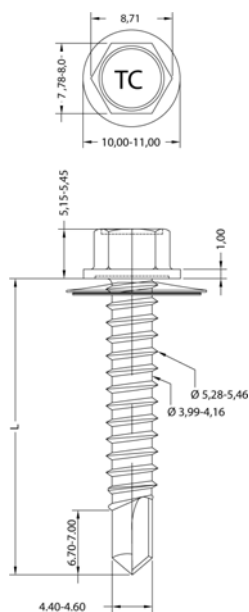
	$t_i$ [mm]	$t_{ii}$ [mm]												
		2 x 0,63	2 x 0,75	2 x 0,88	2 x 1,00	2 x 1,13	2 x 1,25	—	—	—				
$V_{R,k}$ [kN]	0,40	—	—	—	—	—	—	—	—	—	—	—	—	—
	0,50	1,73	1,73	1,73	1,73	1,73	1,73	—	—	—	—	—	—	—
	0,55	1,97	1,97	1,97	1,97	1,97	—	—	—	—	—	—	—	—
	0,63	2,15	2,15	2,15	2,15	2,15	—	—	—	—	—	—	—	—
	0,75	2,29	2,29	2,29	2,29	—	—	—	—	—	—	—	—	—
	0,88	2,29	2,29	2,29	2,29	—	—	—	—	—	—	—	—	—
	1,00	2,29	2,29	2,29	2,29	—	—	—	—	—	—	—	—	—
	1,13	2,29	2,29	2,29	—	—	—	—	—	—	—	—	—	—
	1,25	2,29	2,29	—	—	—	—	—	—	—	—	—	—	—
	1,50	2,29	2,29	—	—	—	—	—	—	—	—	—	—	—
	1,75	—	—	—	—	—	—	—	—	—	—	—	—	—
	$N_{R,k}$ [kN]	0,40	1,14	1,14	1,14	1,14	1,14	1,14	—	—	—	—	—	—
0,50		1,35	1,35	1,35	1,35	1,35	1,35	—	—	—	—	—	—	—
0,55		1,35	1,35	1,35	1,35	1,35	—	—	—	—	—	—	—	—
0,63		1,35	1,35	1,35	1,35	1,35	—	—	—	—	—	—	—	—
0,75		1,35	1,35	1,35	1,35	—	—	—	—	—	—	—	—	—
0,88		1,35	1,35	1,35	1,35	—	—	—	—	—	—	—	—	—
1,00		1,35	1,35	1,35	1,35	—	—	—	—	—	—	—	—	—
1,13		1,35	1,35	1,35	—	—	—	—	—	—	—	—	—	—
1,25		1,35	1,35	—	—	—	—	—	—	—	—	—	—	—
1,50		1,35	1,35	—	—	—	—	—	—	—	—	—	—	—
1,75		—	—	—	—	—	—	—	—	—	—	—	—	—
$M_{t,nom}$ [Nm]														

Keine weiteren Festlegungen.

Bohrschraube

Twistec® Typ H 4,8 x L  
mit Sechskantkopf und Dichtscheibe  $\geq \varnothing 14$  mm

Anlage 5



Material:

Schraube: Nichtrostender Stahl (1.4301) - EN 10088  
ruspert beschichtet

Scheibe: Nichtrostender Stahl (1.4301) - EN 10088

Bauteil I: S280GD, S320GD, S350GD - EN 10346

Bauteil II: S235 - EN 10025-1  
S280GD, S320GD - EN 10346

Bohrleistung:  $\Sigma t_i \leq 3,50$  mm

Holz-Unterkonstruktionen:

keine Eigenschaft festgestellt

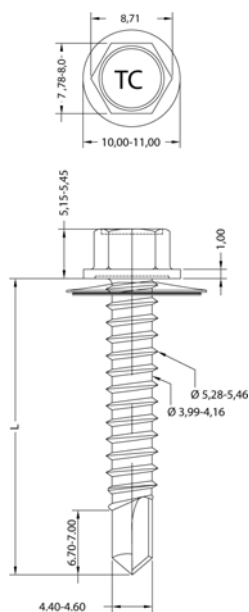
$t_f$ [mm]	$t_H$ [mm]											
	1,00	1,13	1,25	1,50	1,75	2,00	2,50	3,00	—	—	—	
$V_{R,k}$ [kN]	0,50	1,60	1,60	1,60	1,60	1,60	1,60	1,60	1,60	—	—	—
	0,55	1,70	1,70	1,70	1,70	1,70	1,70	1,70	—	—	—	—
	0,63	1,79	2,10	2,42	2,42	2,42	2,42	2,42	—	—	—	—
	0,75	1,93	2,19	2,44	2,70	2,72	2,73	2,73	—	—	—	—
	0,88	2,02	2,25	2,48	2,92	3,04	3,16	3,16	—	—	—	—
	1,00	2,06	2,29	2,52	3,16	3,40	3,64	3,64	—	—	—	—
	1,13	2,06	2,29	2,52	3,16	3,40	3,64	—	—	—	—	—
	1,25	2,06	2,29	2,52	3,16	3,40	3,64	—	—	—	—	—
	1,50	2,06	2,29	2,52	3,16	3,40	3,64	—	—	—	—	—
	1,75	2,06	2,29	2,52	3,16	3,40	—	—	—	—	—	—
	2,00	2,06	2,29	2,52	3,16	—	—	—	—	—	—	—
$N_{R,k}$ [kN]	0,50	1,11	1,41	1,68	1,81	1,81	1,81	1,81	1,81	—	—	—
	0,55	1,11	1,41	1,68	2,15	2,15	2,15	2,15	—	—	—	—
	0,63	1,11	1,41	1,68	2,22	2,46	2,46	2,46	—	—	—	—
	0,75	1,11	1,41	1,68	2,22	2,70	2,97	2,97	—	—	—	—
	0,88	1,11	1,41	1,68	2,22	2,70	3,17	3,35	—	—	—	—
	1,00	1,11	1,41	1,68	2,22	2,70	3,17	3,59	—	—	—	—
	1,13	1,11	1,41	1,68	2,22	2,70	3,17	—	—	—	—	—
	1,25	1,11	1,41	1,68	2,22	2,70	3,17	—	—	—	—	—
	1,50	1,11	1,41	1,68	2,22	2,70	3,17	—	—	—	—	—
	1,75	1,11	1,41	1,68	2,22	2,70	—	—	—	—	—	—
	2,00	1,11	1,41	1,68	2,22	—	—	—	—	—	—	—
$M_{t,nom}$ [Nm]												

Keine weiteren Festlegungen.

Bohrschraube

Twistec® Typ E 5,5 x L  
mit Sechskantkopf und Dichtscheibe  $\geq \varnothing 16$  mm

Anlage 6



Material:

Schraube: Nichtrostender Stahl (1.4301) - EN 10088  
ruspert beschichtet

Scheibe: Nichtrostender Stahl (1.4301) - EN 10088

Bauteil I: S280GD, S320GD, S350GD - EN 10346

Bauteil II: S235 - EN 10025-1  
S280GD, S320GD - EN 10346

Bohrleistung:  $\Sigma t_i \leq 3,50$  mm

Holz-Unterkonstruktionen:

keine Eigenschaft festgestellt

$t_i$ [mm]	$t_i$ [mm]								—	—
	2 x 0,63	2 x 0,75	2 x 0,88	2 x 1,00	2 x 1,13	2 x 1,25	2 x 1,50			
<b><math>V_{R,k}</math> [kN]</b>										
0,50	1,65	1,65	1,65	1,65	1,65	1,65	1,65	1,65	—	—
0,55	1,79	1,79	1,79	1,79	1,79	1,79	—	—	—	—
0,63	1,91	1,91	1,91	1,91	1,91	1,91	—	—	—	—
0,75	2,05	2,05	2,05	2,05	2,05	2,05	—	—	—	—
0,88	2,05	2,05	2,05	2,05	2,05	2,05	—	—	—	—
1,00	2,05	2,05	2,05	2,05	2,05	2,05	—	—	—	—
1,13	2,05	2,05	2,05	2,05	2,05	—	—	—	—	—
1,25	2,05	2,05	2,05	2,05	—	—	—	—	—	—
1,50	2,05	2,05	2,05	2,05	—	—	—	—	—	—
1,75	2,05	2,05	—	—	—	—	—	—	—	—
2,00	2,05	2,05	—	—	—	—	—	—	—	—
<b><math>N_{R,k}</math> [kN]</b>										
0,50	1,18	1,18	1,18	1,18	1,18	1,18	1,18	1,18	—	—
0,55	1,18	1,18	1,18	1,18	1,18	1,18	1,18	—	—	—
0,63	1,18	1,18	1,18	1,18	1,18	1,18	1,18	—	—	—
0,75	1,18	1,18	1,18	1,18	1,18	1,18	1,18	—	—	—
0,88	1,18	1,18	1,18	1,18	1,18	1,18	1,18	—	—	—
1,00	1,18	1,18	1,18	1,18	1,18	1,18	1,18	—	—	—
1,13	1,18	1,18	1,18	1,18	1,18	—	—	—	—	—
1,25	1,18	1,18	1,18	1,18	—	—	—	—	—	—
1,50	1,18	1,18	1,18	1,18	—	—	—	—	—	—
1,75	1,18	1,18	—	—	—	—	—	—	—	—
2,00	1,18	1,18	—	—	—	—	—	—	—	—
<b><math>M_{t,nom}</math> [Nm]</b>										

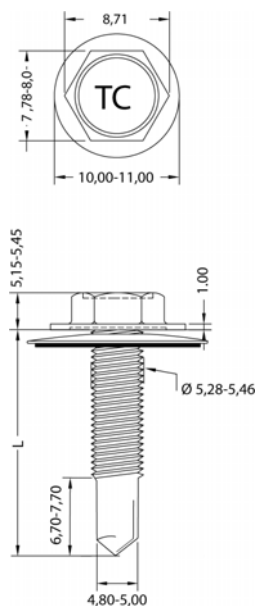
Keine weiteren Festlegungen.

Bohrschraube

Twistec® Typ E 5,5 x L  
mit Sechskantkopf und Dichtscheibe  $\geq \varnothing 16$  mm

Anlage 7





Material:

Schraube: Nichtrostender Stahl (1.4301) - EN 10088  
ruspert beschichtet

Scheibe: Nichtrostender Stahl (1.4301) - EN 10088

Bauteil I: S280GD, S320GD, S350GD - EN 10346

Bauteil II: S235 - EN 10025-1  
S280GD, S320GD - EN 10346

Bohrleistung:  $\Sigma t_i \leq 6,00$  mm

Holz-Unterkonstruktionen:

keine Eigenschaft festgestellt

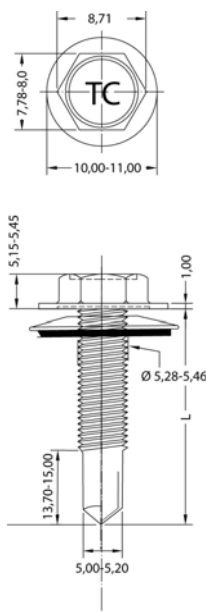
$t_i$ [mm]	1,50	1,75	2,00	2,50	3,00	$t_{II}$ [mm]					
						4,00	5,00	—	—	—	—
<b>0,50</b>	1,73	1,73	1,73	1,73	1,73	1,73	1,73	—	—	—	—
<b>0,55</b>	1,87	1,87	1,87	1,87	1,87	1,87	1,87	—	—	—	—
<b>0,63</b>	2,01	2,01	2,01	2,01	2,01	2,01	2,01	—	—	—	—
<b>0,75</b>	2,33	2,59	2,85	2,85	2,85	2,85	2,85	—	—	—	—
<b>0,88</b>	2,69	2,91	3,12	3,12	3,12	3,12	3,12	—	—	—	—
<b>1,00</b>	3,07	3,24	3,42	3,42	3,42	3,42	3,42	—	—	—	—
<b>1,13</b>	3,07	3,24	3,42	3,42	3,68	3,68	—	—	—	—	—
<b>1,25</b>	3,07	3,24	3,42	3,42	3,95	3,95	—	—	—	—	—
<b>1,50</b>	3,07	3,24	3,42	3,42	4,21	4,21	—	—	—	—	—
<b>1,75</b>	3,07	3,24	3,42	3,42	4,21	4,21	—	—	—	—	—
<b>2,00</b>	3,07	3,24	3,42	3,42	4,21	4,21	—	—	—	—	—
<b>0,50</b>	1,46	1,81	1,81	1,81	1,81	1,81	1,81	—	—	—	—
<b>0,55</b>	1,46	2,06	2,15	2,15	2,15	2,15	2,15	—	—	—	—
<b>0,63</b>	1,46	2,06	2,46	2,46	2,46	2,46	2,46	—	—	—	—
<b>0,75</b>	1,46	2,06	2,64	2,97	2,97	2,97	2,97	—	—	—	—
<b>0,88</b>	1,46	2,06	2,64	3,35	3,35	3,35	3,35	—	—	—	—
<b>1,00</b>	1,46	2,06	2,64	3,58	3,59	3,59	3,59	—	—	—	—
<b>1,13</b>	1,46	2,06	2,64	3,58	3,59	3,59	—	—	—	—	—
<b>1,25</b>	1,46	2,06	2,64	3,58	3,59	3,59	—	—	—	—	—
<b>1,50</b>	1,46	2,06	2,64	3,58	3,59	3,59	—	—	—	—	—
<b>1,75</b>	1,46	2,06	2,64	3,58	3,59	3,59	—	—	—	—	—
<b>2,00</b>	1,46	2,06	2,64	3,58	3,59	3,59	—	—	—	—	—
<b><math>M_{t,nom}</math> [Nm]</b>											

Keine weiteren Festlegungen.

Bohrschraube

Twistec® Typ P 5,5 x L  
mit Sechskantkopf und Dichtscheibe  $\geq \varnothing 16$  mm

Anlage 8



Material:

Schraube: Nichtrostender Stahl (1.4301) - EN 10088  
ruspert beschichtet

Scheibe: Nichtrostender Stahl (1.4301) - EN 10088

Bauteil I: S280GD, S320GD, S350GD - EN 10346

Bauteil II: S235 - EN 10025-1  
S280GD, S320GD - EN 10346

Bohrleistung:  $\Sigma t_i \leq 12,50$  mm

Holz-Unterkonstruktionen:

keine Eigenschaft festgestellt

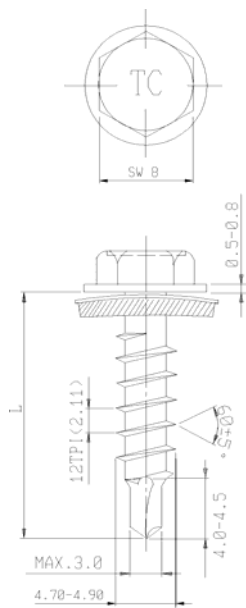
$t_i$ [mm]	$t_{ii}$ [mm]											
	6,00	7,00	8,00	10,00	12,00	—	—	—	—	—	—	
$V_{R,k}$ [kN]	0,50	1,71	1,71	1,71	1,71	1,71	—	—	—	—	—	—
	0,55	2,06	2,06	2,06	2,06	—	—	—	—	—	—	—
	0,63	2,41	2,41	2,41	2,41	—	—	—	—	—	—	—
	0,75	3,06	3,06	3,06	3,06	—	—	—	—	—	—	—
	0,88	3,69	3,69	3,69	3,69	—	—	—	—	—	—	—
	1,00	4,25	4,25	4,25	4,25	—	—	—	—	—	—	—
	1,13	4,78	4,78	4,78	4,78	—	—	—	—	—	—	—
	1,25	5,22	5,22	5,22	5,22	—	—	—	—	—	—	—
	1,50	6,03	6,03	6,03	6,03	—	—	—	—	—	—	—
	1,75	6,61	6,61	6,61	6,61	—	—	—	—	—	—	—
	2,00	7,03	7,03	7,03	7,03	—	—	—	—	—	—	—
$N_{R,k}$ [kN]	0,50	1,86	1,86	1,86	1,86	1,86	—	—	—	—	—	—
	0,55	2,15	2,15	2,15	2,15	—	—	—	—	—	—	—
	0,63	2,45	2,45	2,45	2,45	—	—	—	—	—	—	—
	0,75	3,06	3,06	3,06	3,06	—	—	—	—	—	—	—
	0,88	3,74	3,74	3,74	3,74	—	—	—	—	—	—	—
	1,00	4,42	4,42	4,42	4,42	—	—	—	—	—	—	—
	1,13	4,42	4,42	4,42	4,42	—	—	—	—	—	—	—
	1,25	4,42	4,42	4,42	4,42	—	—	—	—	—	—	—
	1,50	4,42	4,42	4,42	4,42	—	—	—	—	—	—	—
	1,75	4,42	4,42	4,42	4,42	—	—	—	—	—	—	—
	2,00	4,42	4,42	4,42	4,42	—	—	—	—	—	—	—
$M_{t,nom}$ [Nm]												

Keine weiteren Festlegungen.

Bohrschaube

Twistec® Typ L 5,5 x L  
mit Sechskantkopf und Dichtscheibe  $\geq \varnothing 16$  mm

Anlage 9



Material:

Schraube: Kohlenstoffstahl (1.0501)  
einsatzgehärtet und verzinkt

Scheibe: Nichtrostender Stahl (1.4301) - EN 10088  
Kohlenstoffstahl (JIS G3303)  
Aluminium

Bauteil I: S280GD, S320GD, S350GD - EN 10346

Bauteil II: S235 - EN 10025-1  
S280GD, S320GD - EN 10346  
Konstruktionsholz - EN 14081

Bohrleistung:  $\sum t_i \leq 2,00$  mm

Holz-Unterkonstruktionen:

Eigenschaften festgestellt mit

$M_{y,Rk} = 9,840$  Nm  
 $f_{ax,k} = 12,300$  N/mm<sup>2</sup> für  $l_{ef} \geq 25,0$  mm

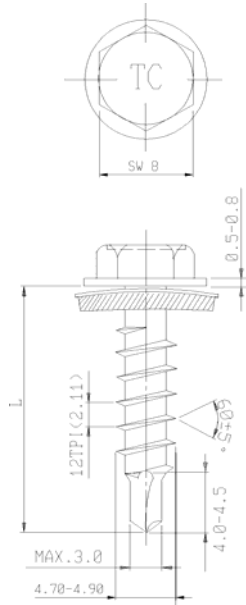
$t_i$ [mm]	$t_{ij}$ [mm]												$V_{I,R,k}$ $N_{I,R,k}$
	0,40	0,50	0,55	0,63	0,75	0,88	1,00	1,13	1,25	1,50	1,75		
$V_{R,k}$ [kN]	0,40	0,63	0,63	0,63	0,63	0,63	0,63	0,63	0,63	0,63	0,63	—	0,63
	0,50	0,63	0,99	0,99	0,99	0,99	0,99	0,99	0,99	0,99	0,99	—	0,99
	0,55	0,63	0,99	1,22	1,22	1,22	1,22	1,22	1,22	1,22	—	—	1,22
	0,63	0,63	0,99	1,22	1,45	1,45	1,45	1,45	1,45	1,45	—	—	1,45
	0,75	0,63	0,99	1,22	1,45	1,90	1,90	1,90	1,90	1,90	—	—	1,90
	0,88	0,63	0,99	1,22	1,45	1,90	2,35	2,35	—	—	—	—	2,35
	1,00	0,63	0,99	1,22	1,45	1,90	2,35	2,77	—	—	—	—	2,77
	1,13	0,63	0,99	1,22	1,45	1,90	—	—	—	—	—	—	2,77
	1,25	0,63	0,99	1,22	1,45	1,90	—	—	—	—	—	—	2,77
	1,50	0,63	0,99	—	—	—	—	—	—	—	—	—	2,77
1,75	—	—	—	—	—	—	—	—	—	—	—	—	
$N_{R,k}$ [kN]	0,40	0,37	0,51	0,62	0,74	1,01	1,14	1,14	1,14	1,14	1,14	—	1,14
	0,50	0,37	0,51	0,62	0,74	1,01	1,32	1,65	1,65	1,65	1,65	—	1,74
	0,55	0,37	0,51	0,62	0,74	1,01	1,32	1,65	1,65	1,65	—	—	2,13
	0,63	0,37	0,51	0,62	0,74	1,01	1,32	1,65	1,65	1,65	—	—	2,50
	0,75	0,37	0,51	0,62	0,74	1,01	1,32	1,65	1,65	1,65	—	—	3,19
	0,88	0,37	0,51	0,62	0,74	1,01	1,32	1,65	—	—	—	—	3,84
	1,00	0,37	0,51	0,62	0,74	1,01	1,32	1,65	—	—	—	—	4,41
	1,13	0,37	0,51	0,62	0,74	1,01	—	—	—	—	—	—	4,41
	1,25	0,37	0,51	0,62	0,74	1,01	—	—	—	—	—	—	4,41
	1,50	0,37	0,51	—	—	—	—	—	—	—	—	—	4,41
1,75	—	—	—	—	—	—	—	—	—	—	—	4,41	
$M_{t,nom}$ [Nm]													

Die oben in Abhängigkeit von der Einschraubtiefe  $l_{ef}$  angegebenen Werte gelten für  $k_{mod} = 0,90$  und die Holz-Festigkeitsklasse C24 ( $\rho_a = 350$  kg/m<sup>3</sup>). Für andere Werte für  $k_{mod}$  und Holz-Festigkeitsklassen siehe Abschnitt 4.2.2.

Bohrschraube

Twistec® Colorhead 4,8 x L  
mit Sechskantkopf und Dichtscheibe  $\geq \varnothing 14$  mm

Anlage 10



**Material:**

Schraube: Kohlenstoffstahl (1.0501)  
einsatzgehärtet und verzinkt

Scheibe: Nichtrostender Stahl (1.4301) - EN 10088  
Kohlenstoffstahl (JIS G3303)  
Aluminium

Bauteil I: S280GD, S320GD, S350GD - EN 10346

Bauteil II: S235 - EN 10025-1  
S280GD, S320GD - EN 10346

**Bohrleistung:**  $\Sigma t_i \leq 2,00$  mm

**Holz-Unterkonstruktionen:**

keine Eigenschaft festgestellt

	$t_i$ [mm]	$t_i$ [mm]								
		2 x 0,63	2 x 0,75	—	—	—	—	—	—	
$V_{R,k}$ [kN]	0,40	—	—	—	—	—	—	—	—	—
	0,50	1,43	1,43	—	—	—	—	—	—	—
	0,55	1,72	—	—	—	—	—	—	—	—
	0,63	2,05	—	—	—	—	—	—	—	—
	0,75	—	—	—	—	—	—	—	—	—
	0,88	—	—	—	—	—	—	—	—	—
	1,00	—	—	—	—	—	—	—	—	—
	1,13	—	—	—	—	—	—	—	—	—
	1,25	—	—	—	—	—	—	—	—	—
	1,50	—	—	—	—	—	—	—	—	—
	1,75	—	—	—	—	—	—	—	—	—
	$N_{R,k}$ [kN]	0,40	1,14	1,14	—	—	—	—	—	—
0,50		1,53	1,53	—	—	—	—	—	—	—
0,55		1,53	—	—	—	—	—	—	—	—
0,63		1,53	—	—	—	—	—	—	—	—
0,75		—	—	—	—	—	—	—	—	—
0,88		—	—	—	—	—	—	—	—	—
1,00		—	—	—	—	—	—	—	—	—
1,13		—	—	—	—	—	—	—	—	—
1,25		—	—	—	—	—	—	—	—	—
1,50		—	—	—	—	—	—	—	—	—
1,75		—	—	—	—	—	—	—	—	—
$M_{t,nom}$ [Nm]										

Keine weiteren Festlegungen.

**Boherschraube**

Twistec® Colorhead 4,8 x L  
mit Sechskantkopf und Dichtscheibe  $\geq \varnothing 14$  mm

Anlage 11