



Europäische Technische Zulassung ETA-13/0222

Handelsbezeichnung
Trade name

DEMU Hülsenanker T-FIXX
DEMU Fixing anchor T-FIXX

Zulassungsinhaber
Holder of approval

Halfen GmbH
Liebigstraße 14
40764 Langenfeld
DEUTSCHLAND

Zulassungsgegenstand
und Verwendungszweck
*Generic type and use
of construction product*

Einbetonierter Anker mit Innengewindehülse
Cast-in anchor with internal threaded socket

Geltungsdauer:
Validity: vom
from
bis
to

8. Mai 2013
8. Mai 2018

Herstellwerk
Manufacturing plant

Werk Utrecht
Atoomweg 1
3542 Utrecht
Niederlande

Diese Zulassung umfasst
This Approval contains

16 Seiten einschließlich 9 Anhänge
16 pages including 9 annexes

I RECHTSGRUNDLAGEN UND ALLGEMEINE BESTIMMUNGEN

- 1 Diese europäische technische Zulassung wird vom Deutschen Institut für Bautechnik erteilt in Übereinstimmung mit:
 - der Richtlinie 89/106/EWG des Rates vom 21. Dezember 1988 zur Angleichung der Rechts- und Verwaltungsvorschriften der Mitgliedstaaten über Bauprodukte¹, geändert durch die Richtlinie 93/68/EWG des Rates² und durch die Verordnung (EG) Nr. 1882/2003 des Europäischen Parlaments und des Rates³;
 - dem Gesetz über das In-Verkehr-Bringen von und den freien Warenverkehr mit Bauprodukten zur Umsetzung der Richtlinie 89/106/EWG des Rates vom 21. Dezember 1988 zur Angleichung der Rechts- und Verwaltungsvorschriften der Mitgliedstaaten über Bauprodukte und anderer Rechtsakte der Europäischen Gemeinschaften (Bauproduktengesetz - BauPG) vom 28. April 1998⁴, zuletzt geändert durch Art. 2 des Gesetzes vom 8. November 2011⁵;
 - den Gemeinsamen Verfahrensregeln für die Beantragung, Vorbereitung und Erteilung von europäischen technischen Zulassungen gemäß dem Anhang zur Entscheidung 94/23/EG der Kommission⁶.
- 2 Das Deutsche Institut für Bautechnik ist berechtigt zu prüfen, ob die Bestimmungen dieser europäischen technischen Zulassung erfüllt werden. Diese Prüfung kann im Herstellwerk erfolgen. Der Inhaber der europäischen technischen Zulassung bleibt jedoch für die Konformität der Produkte mit der europäischen technischen Zulassung und deren Brauchbarkeit für den vorgesehenen Verwendungszweck verantwortlich.
- 3 Diese europäische technische Zulassung darf nicht auf andere als die auf Seite 1 aufgeführten Hersteller oder Vertreter von Herstellern oder auf andere als die auf Seite 1 dieser europäischen technischen Zulassung hinterlegten Herstellwerke übertragen werden.
- 4 Das Deutsche Institut für Bautechnik kann diese europäische technische Zulassung widerrufen, insbesondere nach einer Mitteilung der Kommission aufgrund von Art. 5 Abs. 1 der Richtlinie 89/106/EWG.
- 5 Diese europäische technische Zulassung darf - auch bei elektronischer Übermittlung - nur ungekürzt wiedergegeben werden. Mit schriftlicher Zustimmung des Deutschen Instituts für Bautechnik kann jedoch eine teilweise Wiedergabe erfolgen. Eine teilweise Wiedergabe ist als solche zu kennzeichnen. Texte und Zeichnungen von Werbebroschüren dürfen weder im Widerspruch zu der europäischen technischen Zulassung stehen noch diese missbräuchlich verwenden.
- 6 Die europäische technische Zulassung wird von der Zulassungsstelle in ihrer Amtssprache erteilt. Diese Fassung entspricht vollständig der in der EOTA verteilten Fassung. Übersetzungen in andere Sprachen sind als solche zu kennzeichnen.

¹ Amtsblatt der Europäischen Gemeinschaften L 40 vom 11. Februar 1989, S. 12

² Amtsblatt der Europäischen Gemeinschaften L 220 vom 30. August 1993, S. 1

³ Amtsblatt der Europäischen Union L 284 vom 31. Oktober 2003, S. 25

⁴ Bundesgesetzblatt Teil I 1998, S. 812

⁵ Bundesgesetzblatt Teil I 2011, S. 2178

⁶ Amtsblatt der Europäischen Gemeinschaften L 17 vom 20. Januar 1994, S. 34

II **BESONDERE BESTIMMUNGEN DER EUROPÄISCHEN TECHNISCHEN ZULASSUNG**

1 **Beschreibung des Produkts und des Verwendungszwecks**

1.1 **Beschreibung des Bauprodukts**

Der DEMU Hülsenanker T-FIXX in den Größen M10, M12, M16 und M20 ist ein Anker bestehend aus einer Rohrhülse mit Innengewinde, die an einem Ende verformt ist.

Die Hülse besteht aus galvanisch verzinktem oder nichtrostendem Stahl.

Der Anker wird bündig oder vertieft einbetoniert.

Auf der Anlage 1 ist der Anker im eingebauten Zustand dargestellt.

1.2 **Verwendungszweck**

Der Anker ist für Verwendungen vorgesehen, bei denen Anforderungen an die mechanische Festigkeit und Standsicherheit und die Nutzungssicherheit im Sinne der wesentlichen Anforderungen 1 und 4 der Richtlinie 89/106/EWG zu erfüllen sind und bei denen ein Versagen der Verankerungen zu einer Gefahr für Leben oder Gesundheit von Menschen und/oder erheblichen wirtschaftlichen Folgen führt.

Der Anker darf für Verankerungen unter statischer oder quasi-statischer Belastung in bewehrtem und unbewehrtem Normalbeton der Festigkeitsklasse von mindestens C20/25 bis C50/60 gemäß EN 206-1 verwendet werden. Der Anker darf im gerissenen und ungerissenen Beton verwendet werden.

Der Anker darf für die Übertragung von Zuglasten, Querlasten oder einer Kombination aus Zuglasten und Querlasten verwendet werden.

Der Anker aus galvanisch verzinktem Stahl mit Schrauben aus Stahl darf nur für Bauteile in trockenen Innenräumen verwendet werden. Der Anker aus nichtrostendem Stahl mit Schrauben aus nichtrostendem Stahl darf auch im Freien (einschließlich Industrieatmosphäre und Meeresnähe) oder in Feuchträumen verwendet werden, wenn keine besonders aggressiven Bedingungen vorliegen. Zu diesen besonders aggressiven Bedingungen gehören, z. B. ständiges, abwechselndes Eintauchen in Seewasser oder der Bereich der Spritzzone von Seewasser, chlorhaltige Atmosphäre in Schwimmbadhallen oder Atmosphäre mit extremer chemischer Verschmutzung (z. B. bei Rauchgas-Entschwefelungsanlagen oder Straßentunneln, in denen Enteisungsmittel verwendet werden).

Der Anker aus galvanisch verzinktem Stahl darf nur verwendet werden, wenn der Innenraum der Rohrhülse während der Montage gegen Wasser abgedichtet ist.

Die Bestimmungen dieser europäischen technischen Zulassung beruhen auf einer angenommenen Nutzungsdauer des Ankers von 50 Jahren. Die Angaben über die Nutzungsdauer können nicht als Garantie des Herstellers ausgelegt werden, sondern sind lediglich als Hilfsmittel zur Auswahl der richtigen Produkte im Hinblick auf die erwartete wirtschaftlich angemessene Nutzungsdauer des Bauwerks zu betrachten.

2 Merkmale des Produkts und Nachweisverfahren

2.1 Merkmale des Produkts

Der Anker entspricht den Zeichnungen und Angaben gemäß Anhang 2 bis 4. Die in den Anhängen nicht angegebenen Werkstoffkennwerte, Abmessungen und Toleranzen der Anker müssen den in der technischen Dokumentation⁷ dieser europäischen technischen Zulassung festgelegten Angaben entsprechen.

Hinsichtlich der Anforderungen an den Brandschutz wird angenommen, dass der Anker die Anforderungen der Klasse A1 in Bezug auf das Brandverhalten in Übereinstimmung mit den Bestimmungen der Entscheidung der Kommission 96/603/EG, geändert durch 2000/605/EG erfüllt.

Die charakteristischen Kennwerte für die Bemessung der Verankerungen sind in den Anhängen 6 und 7 angegeben.

Jeder Anker ist mit dem Herstellerkennzeichen, dem Namen des Ankers, der Größe und gegebenenfalls zusätzlich mit den Buchstaben "GV" für galvanisch verzinkten Stahl oder "A4" für nichtrostenden Stahl, z. B. "DEMU T-FIXX M10x50 GV" gemäß Anhang 3 gekennzeichnet.

2.2 Nachweisverfahren

2.2.1 Allgemeines

Die Beurteilung der Brauchbarkeit des Ankers für den vorgesehenen Verwendungszweck hinsichtlich der Anforderungen an die mechanische Festigkeit und Standsicherheit und die Nutzungssicherheit im Sinne der wesentlichen Anforderungen 1 und 4 erfolgte auf der Basis der folgenden Nachweise:

Nachweise bei Zugbeanspruchung für

- | | |
|--|-----------------------------|
| 1. Stahlversagen | $N_{Rk,s}$ |
| 2. Stahlversagen - Umsetzung Drehmoment in Vorspannkraft | T_{inst} |
| 3. Betonversagen - Herausziehen | $N_{Rk,p}$ |
| 4. Betonversagen - Betonausbruch | $N_{Rk,c}$ |
| 5. Betonversagen - Spalten bei Montage | $c_{min}, s_{min}, h_{min}$ |
| 6. Betonversagen - Spalten unter Belastung | $N_{Rk,sp}$ |
| 7. Verschiebung unter Zugbeanspruchung | $\bar{\delta}_N$ |

Nachweise bei Querbeanspruchung für

- | | |
|---|------------------|
| 1. Stahlversagen ohne Hebelarm | $V_{Rk,s}$ |
| 2. Stahlversagen mit Hebelarm | $M^0_{Rk,s}$ |
| 3. Betonversagen - Rückwärtiger Betonausbruch | $V_{Rk,cp}$ |
| 4. Betonversagen - Betonkantenbruch | $V_{Rk,c}$ |
| 5. Verschiebung unter Querbeanspruchung | $\bar{\delta}_V$ |

In Ergänzung zu den spezifischen Bestimmungen dieser europäischen technischen Zulassung, die sich auf gefährliche Stoffe beziehen, können die Produkte im Geltungsbereich dieser Zulassung weiteren Anforderungen unterliegen (z. B. umgesetzte europäische Gesetzgebung und nationale Rechts- und Verwaltungsvorschriften). Um die Bestimmungen der Bauproduktenrichtlinie zu erfüllen, müssen ggf. diese Anforderungen ebenfalls eingehalten werden.

⁷ Die technische Dokumentation dieser europäischen technischen Zulassung ist beim Deutschen Institut für Bautechnik hinterlegt und, soweit diese für die Aufgaben der in das Verfahren der Konformitätsbescheinigung eingeschalteten zugelassenen Stellen bedeutsam ist, den zugelassenen Stellen auszuhändigen.

3 Bewertung und Bescheinigung der Konformität und CE-Kennzeichnung

3.1 System der Konformitätsbescheinigung

Gemäß Entscheidung 96/582/EG der Europäischen Kommission⁸ ist das System 2(i) (bezeichnet als System 1) der Konformitätsbescheinigung anzuwenden.

Dieses System der Konformitätsbescheinigung ist im Folgenden beschrieben:

System 1: Zertifizierung der Konformität des Produkts durch eine zugelassene Zertifizierungsstelle aufgrund von:

- (a) Aufgaben des Herstellers:
 - (1) werkseigener Produktionskontrolle;
 - (2) zusätzlicher Prüfung von im Werk entnommenen Proben durch den Hersteller nach festgelegtem Prüfplan;
- (b) Aufgaben der zugelassenen Stelle:
 - (3) Erstprüfung des Produkts;
 - (4) Erstinspektion des Werkes und der werkseigenen Produktionskontrolle;
 - (5) laufender Überwachung, Beurteilung und Anerkennung der werkseigenen Produktionskontrolle.

Anmerkung: Zugelassene Stellen werden auch "notifizierte Stellen" genannt.

3.2 Zuständigkeiten

3.2.1 Aufgaben des Herstellers

3.2.1.1 Werkseigene Produktionskontrolle

Der Hersteller muss eine ständige Eigenüberwachung der Produktion durchführen. Alle vom Hersteller vorgegebenen Daten, Anforderungen und Vorschriften sind systematisch in Form schriftlicher Betriebs- und Verfahrensanweisungen festzuhalten, einschließlich der Aufzeichnungen der erzielten Ergebnisse. Die werkseigene Produktionskontrolle hat sicherzustellen, dass das Produkt mit dieser europäischen technischen Zulassung übereinstimmt.

Der Hersteller darf nur Ausgangsstoffe/ Rohstoffe/ Bestandteile verwenden, die in der technischen Dokumentation dieser europäischen technischen Zulassung aufgeführt sind.

Die werkseigene Produktionskontrolle muss mit dem Prüfplan, der Teil der technischen Dokumentation dieser europäischen technischen Zulassung ist, übereinstimmen. Der Prüfplan ist im Zusammenhang mit dem vom Hersteller betriebenen werkseigenen Produktionskontrollsystem festgelegt und beim Deutschen Institut für Bautechnik hinterlegt.⁹

Die Ergebnisse der werkseigenen Produktionskontrolle sind festzuhalten und in Übereinstimmung mit den Bestimmungen des Prüfplans auszuwerten.

3.2.1.2 Sonstige Aufgaben des Herstellers

Der Hersteller hat auf der Grundlage eines Vertrags eine Stelle, die für die Aufgaben nach Abschnitt 3.1 für den Bereich der Anker zugelassen ist, zur Durchführung der Maßnahmen nach Abschnitt 3.2.2 einzuschalten. Hierfür ist der Prüfplan nach den Abschnitten 3.2.1.1 und 3.2.2 vom Hersteller der zugelassenen Stelle vorzulegen.

Der Hersteller hat eine Konformitätserklärung mit der Aussage abzugeben, dass das Bauprodukt mit den Bestimmungen dieser europäischen technischen Zulassung übereinstimmt.

⁸ Amtsblatt der Europäischen Gemeinschaften L 254 vom 08.10.1996.

⁹ Der Prüfplan ist ein vertraulicher Bestandteil der Dokumentation dieser europäischen technischen Zulassung und wird nur der in das Konformitätsbescheinigungsverfahren eingeschalteten zugelassenen Stelle ausgehändigt. Siehe Abschnitt 3.2.2.

3.2.2 Aufgaben der zugelassenen Stellen

Die zugelassene Stelle hat die folgenden Aufgaben in Übereinstimmung mit dem Prüfplan durchzuführen:

- Erstprüfung des Produkts,
- Erstinspektion des Werks und der werkseigenen Produktionskontrolle,
- laufende Überwachung, Beurteilung und Anerkennung der werkseigenen Produktionskontrolle.

Die zugelassene Stelle hat die wesentlichen Punkte ihrer oben angeführten Maßnahmen festzuhalten und die erzielten Ergebnisse und die Schlussfolgerungen in einem schriftlichen Bericht zu dokumentieren.

Die vom Hersteller eingeschaltete zugelassene Zertifizierungsstelle hat ein EG-Konformitätszertifikat mit der Aussage zu erteilen, dass das Produkt mit den Bestimmungen dieser europäischen technischen Zulassung übereinstimmt.

Wenn die Bestimmungen der europäischen technischen Zulassung und des zugehörigen Prüfplans nicht mehr erfüllt sind, hat die Zertifizierungsstelle das Konformitätszertifikat zurückzuziehen und unverzüglich das Deutsche Institut für Bautechnik zu informieren.

3.3 CE-Kennzeichnung

Die CE-Kennzeichnung ist auf jeder Verpackung des Ankers anzubringen. Hinter den Buchstaben "CE" sind ggf. die Kennnummer der zugelassenen Zertifizierungsstelle anzugeben sowie die folgenden zusätzlichen Angaben zu machen:

- Name und Anschrift des Herstellers (für die Herstellung verantwortliche juristische Person),
- die letzten beiden Ziffern des Jahres, in dem die CE-Kennzeichnung angebracht wurde,
- Nummer des EG-Konformitätszertifikats für das Produkt,
- Nummer der europäischen technischen Zulassung,
- Größe.

4 Annahmen, unter denen die Brauchbarkeit des Produkts für den vorgesehenen Verwendungszweck positiv beurteilt wurde

4.1 Herstellung

Die europäische technische Zulassung wurde für das Produkt auf der Grundlage abgestimmter Daten und Informationen erteilt, die beim Deutschen Institut für Bautechnik hinterlegt sind und der Identifizierung des beurteilten und bewerteten Produkts dienen. Änderungen am Produkt oder am Herstellungsverfahren, die dazu führen könnten, dass die hinterlegten Daten und Informationen nicht mehr korrekt sind, sind vor ihrer Einführung dem Deutschen Institut für Bautechnik mitzuteilen. Das Deutsche Institut für Bautechnik wird darüber entscheiden, ob sich solche Änderungen auf die Zulassung und folglich auf die Gültigkeit der CE-Kennzeichnung auf Grund der Zulassung auswirken oder nicht, und ggf. feststellen, ob eine zusätzliche Beurteilung oder eine Änderung der Zulassung erforderlich ist.

4.2 Bemessung der Verankerungen

Die Brauchbarkeit des Ankers ist für den Verwendungszweck unter folgenden Voraussetzungen gegeben:

Die Bemessung der Verankerungen erfolgt nach CEN/TS 1992-4:2009 "Bemessung der Verankerung von Befestigungen in Beton", Teile 1 und 2 unter der Verantwortung eines auf dem Gebiet der Verankerungen und des Betonbaus erfahrenen Ingenieurs.

Die Schraube ist mit der entsprechenden Einschraubtiefe gemäß Anhang 4, Tabelle 4 und Festigkeitsklasse gemäß Anhang 6 und 7 in Abhängigkeit von dem erforderlichen Stahlwiderstand gewählt.

Die Bauteildicke beträgt nicht weniger als h_{\min} . Der Randabstand der Anker beträgt nicht weniger als c_{\min} . Der Achsabstand der Anker beträgt nicht weniger s_{\min} . Diese Werte sind in Anhang 5, Tabelle 5 in Abhängigkeit von der Ankergröße angegeben.

Unter Berücksichtigung der zu verankernden Lasten werden prüfbare Berechnungen und Konstruktionszeichnungen angefertigt.

Auf den Konstruktionszeichnungen wird die Lage, der Name, die Größe des Ankers, gegebenenfalls die Zusatzbewehrung und die Größe, Einschraubtiefe und Festigkeitsklasse der Schraube dargestellt. Der Werkstoff der Anker und der Schraube ist zusätzlich auf den Zeichnungen angegeben.

4.3 Einbau des Ankers

Von der Brauchbarkeit der Anker kann nur dann ausgegangen werden, wenn folgende Einbaubedingungen eingehalten werden:

- Einbau durch entsprechend geschultes Personal unter der Aufsicht des Bauleiters.
- Verwendung des Ankers nur so, wie vom Hersteller geliefert, ohne Veränderungen oder Austausch der einzelnen Teile.
- Einbau nach der Montageanleitung des Herstellers gemäß Anlagen 8 und 9 und den Konstruktionszeichnungen.
- Die Anker sind so auf der Schalung fixiert, dass sie sich beim Verlegen der Bewehrung sowie beim Einbringen und Verdichten des Betons nicht verschieben oder bewegen.
- Einwandfreie Verdichtung des Betons um den Anker und insbesondere unter dem Kopf des Ankers. Die Rohrhülsen sind gegen Eindringen von Beton und bei galvanisierten Hülsen von Wasser in den Innenraum geschützt.
- Größe, Werkstoff und Festigkeitsklasse der Schrauben entsprechen den Konstruktionszeichnungen.
- Einhaltung der vorgegebenen Montagekennwerte (z. B. T_{inst} gemäß Anhang 4).
- Die in Anhang 4 angegebenen Drehmomente dürfen nicht überschritten werden.

5 Verpflichtungen des Herstellers

Es ist Aufgabe des Herstellers, dafür zu sorgen, dass alle Beteiligten über die Besonderen Bestimmungen nach den Abschnitten 1 und 2 einschließlich der Anhänge, auf die verwiesen wird, sowie den Abschnitten 4.2 und 4.3 unterrichtet werden. Diese Information kann durch Wiedergabe der entsprechenden Teile der europäischen technischen Zulassung erfolgen. Darüber hinaus sind alle Einbaudaten auf der Verpackung und/oder einem Beipackzettel, vorzugsweise bildlich, anzugeben.

Es sind mindestens folgende Angaben zu machen:

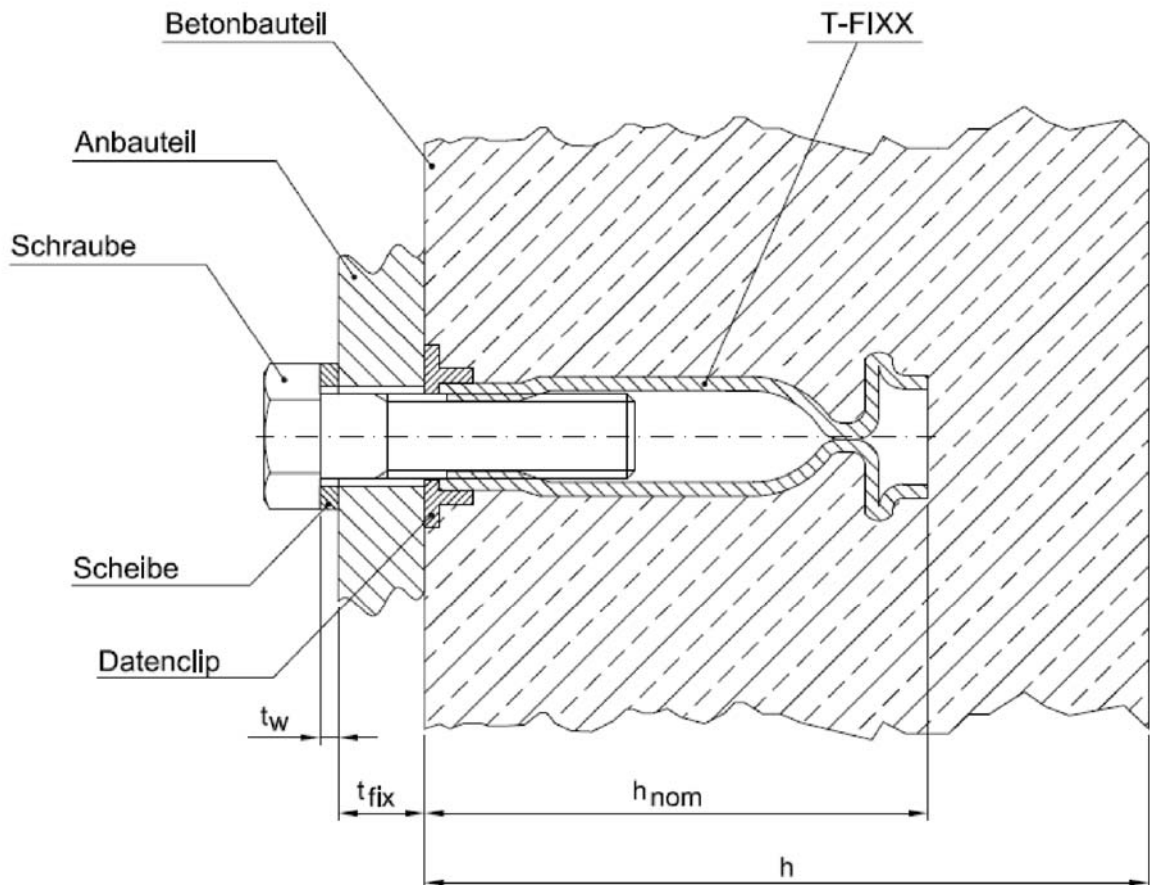
- Abmessungen des Ankers,
- Werkstoff der Rohrhülse,
- Angabe der passenden Schrauben,
- Angaben über den Einbauvorgang, vorzugsweise durch bildliche Darstellung,
- Max. Drehmoment beim Befestigen,
- Herstelllos.

Alle Angaben müssen in deutlicher und verständlicher Form erfolgen.

Uwe Bender
Abteilungsleiter

Beglaubigt

DEMU T-FIXX



h = Dicke des Betonbauteils

t_{fix} = Dicke des Anbauteils

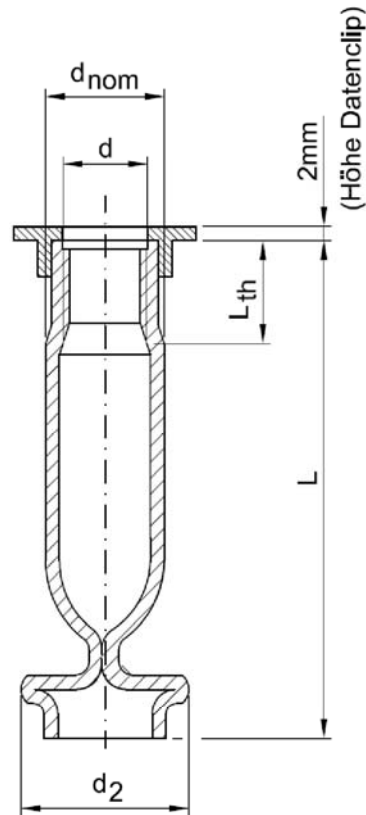
t_w = Dicke der Scheibe

h_{nom} = Einbindetiefe

DEMU Hülseanker T-FIXX

Produkt und Einbauzustand

Anhang 1



Beim Hülsenanker T-FIXX wird zwischen zwei Werkstoffvarianten unterschieden:

Werkstoff 1: Hülse galvanisch verzinkt

Werkstoff 2: Hülse aus nichtrostendem Stahl

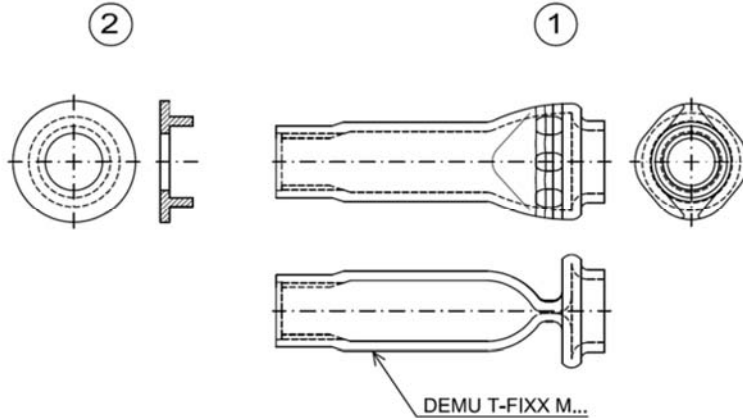
Tabelle 1: **Abmessungen DEMU Hülsenanker T-FIXX**

d	d _{nom}		L _{th}	d ₂		L	
	Werkstoff 1	Werkstoff 2		Werkstoff 1 + 2	Werkstoff 1	Werkstoff 2	Werkstoff 1
[mm]	[mm]	[mm]	[mm]	[mm]	[mm]	[mm]	[mm]
M10	13,5	13,5	10,4 - 13,6	18,1	17,3	50 / 75	50 / 65
M12	17,0	17,2	12,5 - 16,1	23,0	23,0	50 / 70 / 95	50 / 70 / 115
M16	21,3	21,3	16,1 - 22,1	29,1	28,0	60 / 100 / 125	60 / 80 / 110
M20	26,9	26,9	20,2 - 27,6	34,7	33,5	70 / 100 / 145	70 / 100 / 125

DEMU Hülsenanker T-FIXX

Abmessungen

Anhang 2



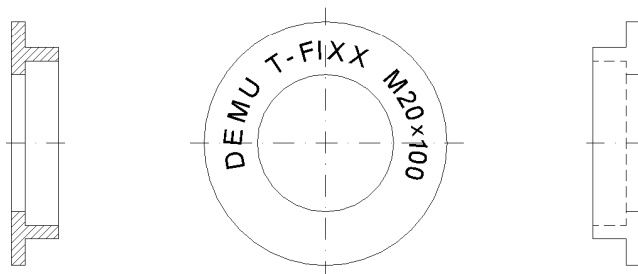
Kennzeichnung:

z.B.: DEMU T-FIXX M10x50 GV
 DEMU: Herstellerkennzeichen
 T-FIXX: Name des Hülseankers
 M10x50: Größe
 GV: Werkstoff
 Werkstoffe:
 GV: galvanisch verzinkt
 A4: nichtrostender Stahl

Teil	Bestandteil	Werkstoff 1 Hülseanker galvanisch verzinkt (GV)	Werkstoff 2 Hülseanker aus nichtrostendem Stahl (A4)
1	Hülseanker	E 235 +N (1.0308) gemäß EN 10305-3, verzinkt ¹⁾	nichtrostender Stahl 1.4401 / 1.4404 / 1.4571, gemäß EN 10217-7
2	Datenclip	für Hülseanker aus Werkstoff 1: für Hülseanker aus Werkstoff 2:	HDPE / RAL 7035 / (licht-) grau HDPE / RAL 9003 / (signal-) weiß

Bestandteil	Werkstoff zur Verwendung mit Hülseankern aus Werkstoff 1	Werkstoff zur Verwendung mit Hülseankern aus Werkstoff 2
Scheibe	Stahl gemäß EN 10025, verzinkt ¹⁾ Abmessungen gemäß EN ISO 7089/7093-1	nichtrostender Stahl 1.4401 / 1.4404 / 1.4571 gemäß EN 10088
Schraube	Stahl gemäß EN ISO 898-1, verzinkt ¹⁾ , Festigkeitsklasse 4.6, 5.6 oder 8.8	nichtrostender Stahl 1.4401 / 1.4404 / 1.4571 gemäß EN ISO 3506-1, Festigkeitsklasse A4-50, A4-70 oder A4-80
Zusatzbewehrung	B500A oder B500B Anordnung / Abmessungen gemäß CEN/TS 1992-4:2009	nichtrostender Bewehrungsstahl 1.4571 / 1.4362 / 1.4462 bzw. B500A oder B500B unter Einhaltung der Betondeckung c_{nom} gemäß EC 1992-1

¹⁾ Schichtdicke der Verzinkung $\geq 5\mu\text{m}$ gemäß EN ISO 4042



Datenclip: Schnitt, Draufsicht (mit Kennzeichnungsbeispiel) und Ansicht

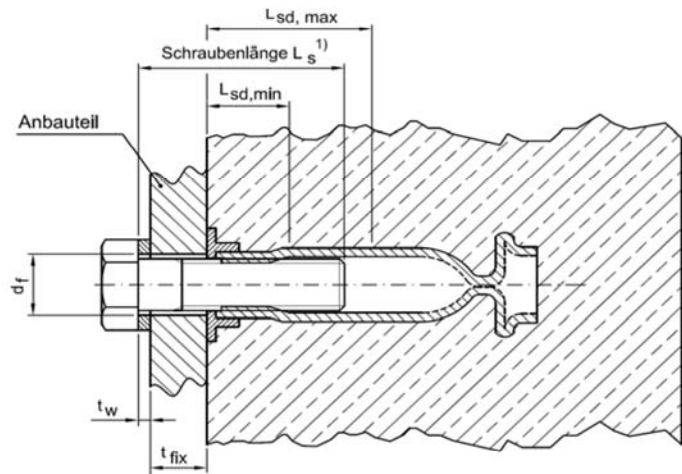
DEMU Hülseanker T-FIXX

Bezeichnung und Werkstoffe

Anhang 3

Direkter Kontakt Anbauteil - Datenclip

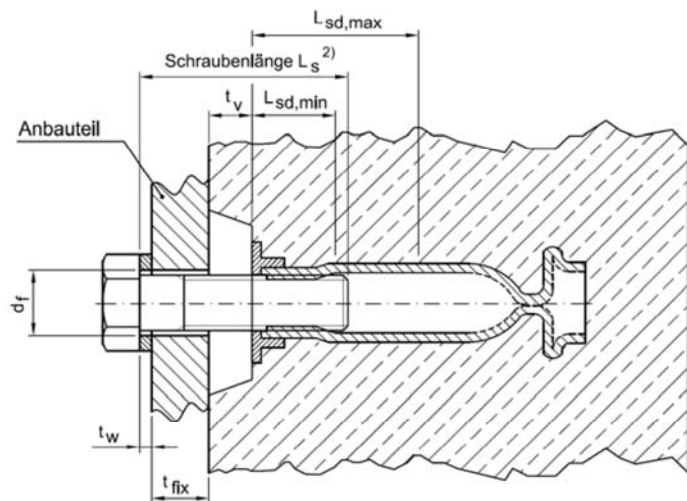
Das Anbauteil liegt direkt am Datenclip des Ankers, gegebenenfalls mit Hilfe einer passenden Unterlegscheibe an.



$$1) t_w + t_{fix} + L_{sd,min} \leq L_s \leq t_w + t_{fix} + L_{sd,max}$$

Allgemeine Anwendung

Das Anbauteil liegt direkt am Betonbauteil an, während der Anker selbst oberflächenbündig oder vertieft eingebaut ist.



$$2) t_w + t_{fix} + t_v + L_{sd,min} \leq L_s \leq t_w + t_{fix} + t_v + L_{sd,max}$$

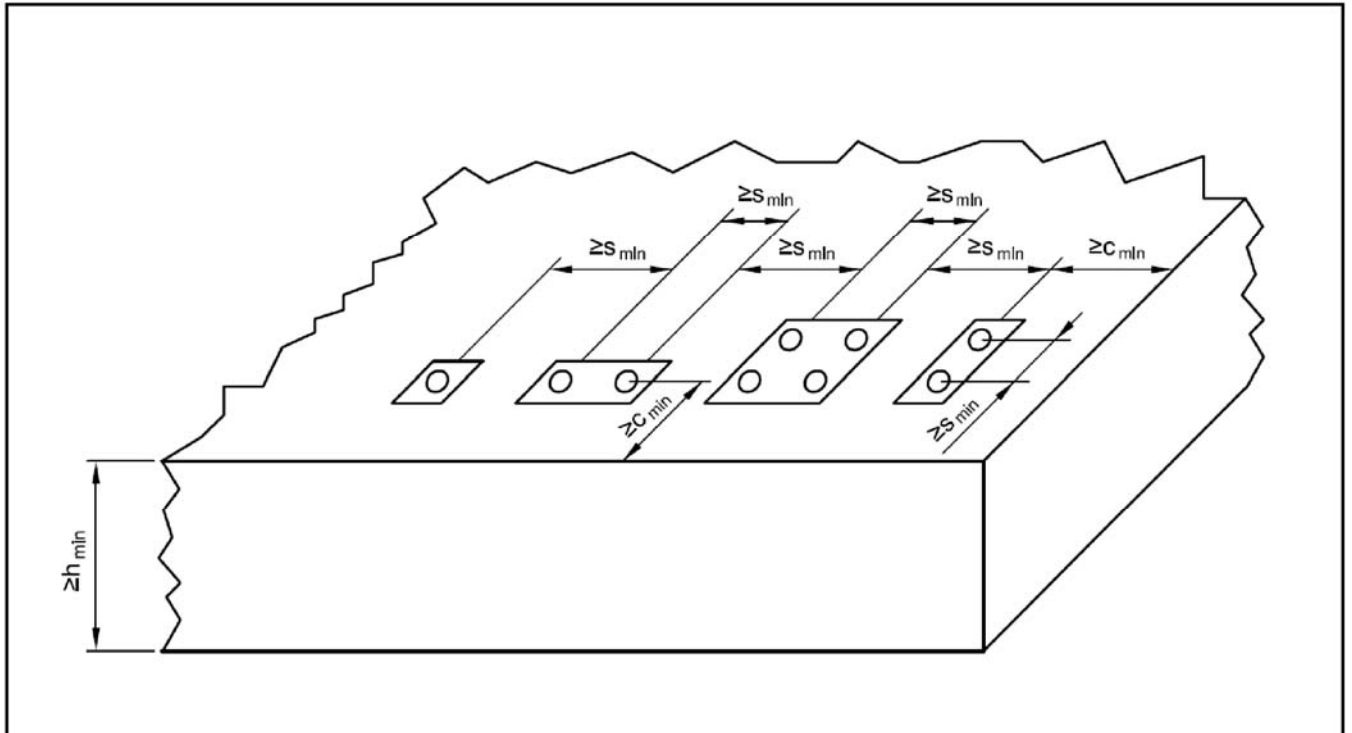
Tabelle 4: Montagekennwerte

Gewindegröße	d	[mm]	M10	M12	M16	M20
maximales Drehmoment	max. T_{inst}	[Nm]	≤ 8	≤ 10	≤ 30	≤ 60
minimale Einschraubtiefe	$L_{sd,min}$	[mm]	17,0	20,0	26,0	32,0
maximal mögliche Einschraubtiefe	$L_{sd,max}$	[mm]	32,0	M12x50: 30,0	M16x60: 32,0	M20x70: 44,0
				M12x70: 38,0	M16x80: 50,0	M20x100: 62,0
				M12x95: 38,0	M16x100: 50,0	M20x125: 62,0
				M12x115: 38,0	M16x110: 50,0	M20x145: 62,0
Durchmesser des Durchgangslochs im Anbauteil	d_f	[mm]	12,0	14,0	18,0	22,0

DEMU Hülsenanker T-FIXX

Montagekennwerte

Anhang 4



Für den Einbau der Anker in die Stirnseite eines Bauteils gelten die Achs- und Randabstände sowie die Mindestbauteildicken sinngemäß.

Tabelle 5: Mindestbauteildicken, minimale Achs- und Randabstände						
Gewindegröße	d	[mm]	M10	M12	M16	M20
minimaler Achsabstand	s_{min}	[mm]	100	100	100	120
minimaler Randabstand	c_{min}	[mm]	50	50	50	60
Mindestbauteildicke	h_{min}	[mm]	$h_{nom} + c_{nom}^{1)}$			
¹⁾ c_{nom} gemäß EN 1992-1 mit $c_{nom} \geq 20\text{mm}$						
Für Hülseanker aus nichtrostendem Stahl ist eine minimale Betondeckung $c_{nom} = 20\text{mm}$ ausreichend.						

DEMU Hülseanker T-FIXX

Ankeranordnung und Bauteilabmessungen

Anhang 5

Tabelle 6: Charakteristische Widerstände bei Zugbeanspruchung										
Gewindegröße	d	[mm]	M10	M12	M16	M20				
Stahlversagen bei Ausführung Hülsenanker und Schraube (Mindestfestigkeit 4.6, 5.6 oder 8.8) galvanisch verzinkt										
charakteristischer Widerstand	$N_{Rk,s}$	[kN]	17,5	29,2	47,4	61,4				
zugehöriger Teilsicherheitsbeiwert	$\gamma_{Ms}^{1)}$	[-]	1,74							
Stahlversagen bei Ausführung Hülsenanker und Schraube (Mindestfestigkeit A4-50) aus nichtrostendem Stahl										
charakteristischer Widerstand	$N_{Rk,s}$	[kN]	24,9	42,2	69,7	90,3				
zugehöriger Teilsicherheitsbeiwert	$\gamma_{Ms}^{1)}$	[-]	2,79	2,86	2,79					
Stahlversagen bei Ausführung Hülsenanker und Schraube (Mindestfestigkeit A4-70 oder A4-80) aus nichtrostendem Stahl										
charakteristischer Widerstand	$N_{Rk,s}$	[kN]	24,9	43,5	69,7	90,3				
zugehöriger Teilsicherheitsbeiwert	$\gamma_{Ms}^{1)}$	[-]	2,79							
Herausziehen										
Hülsenanker galvanisch verzinkt										
charakt. Widerstand im gerissenen Beton	C20/25	$N_{Rk,p}$	[kN]	17,1	28,3	46,3	56,6			
charakt. Widerstand im ungerissenen Beton	C20/25	$N_{Rk,p}$	[kN]	24,0	39,6	64,8	79,2			
Hülsenanker aus nichtrostendem Stahl										
charakt. Widerstand im gerissenen Beton	C20/25	$N_{Rk,p}$	[kN]	13,8	27,5	38,9	47,0			
charakt. Widerstand im ungerissenen Beton	C20/25	$N_{Rk,p}$	[kN]	19,3	38,5	54,5	65,7			
Erhöhungsfaktoren für $N_{Rk,p}$ im gerissenen und ungerissenen Beton	C25/30	ψ_c	[-]	1,20						
	C30/37	ψ_c	[-]	1,48						
	C35/45	ψ_c	[-]	1,80						
	C40/50	ψ_c	[-]	2,00						
	C45/55	ψ_c	[-]	2,20						
	C50/60	ψ_c	[-]	2,40						
Teilsicherheitsbeiwert		$\gamma_{Mp}^{1)}$	[-]	1,50						
Betonausbruch										
effektive Verankerungstiefe	h_{ef}	[mm]	M10x50:	43,7	M12x50:	42,5	M16x60:	51,3	M20x70:	61,2
			M10x65 ²⁾ :	58,7	M12x70:	62,5	M16x80 ²⁾ :	71,3	M20x100:	91,2
			M10x75 ³⁾ :	68,7	M12x95 ³⁾ :	87,5	M16x100 ³⁾ :	91,3	M20x125 ²⁾ :	116,2
			-	-	M12x115 ²⁾ :	107,5	M16x110 ²⁾ :	101,3	M20x145 ³⁾ :	136,2
			-	-	M16x125 ³⁾ :	116,3	-	-	-	
Faktor zur Berücksichtigung des Verankerungsmechanismus in gerissenem oder ungerissenem Beton	k_{cr}	[-]	8,5							
	k_{ucr}	[-]	11,9							
charakteristischer Achsabstand	$s_{cr,N}$	[mm]	3,0 • h_{ef}							
charakteristischer Randabstand	$c_{cr,N}$	[mm]	1,5 • h_{ef}							
Teilsicherheitsbeiwert		$\gamma_{Mc}^{1)}$	[-]	1,50						
Spalten										
Nachweis gegen Spalten ist nicht erforderlich ⁴⁾										
1) Sofern andere nationale Regelungen fehlen; 2) nur nichtrostender Stahl; 3) nur galvanisch verzinkt										
4) Bewehrung zur Aufnahme von Spaltkräften gem. CEN/TS 1992-4-2:2009, Abschnitt 6.2.6.2 b)										

Tabelle 7: Verschiebungen unter Zugbeanspruchung						
Gewindegröße	d	[mm]	M10	M12	M16	M20
Zuglast	N	[kN]	7	12	19	25
Verschiebungen unter kurzzeitiger Beanspruchung	δ_{N0}	[mm]	0,3	0,5	0,3	0,2
Verschiebungen unter dauerhafter Beanspruchung	$\delta_{N\infty}$	[mm]	0,6	1,0	0,6	0,4

DEMU Hülsenanker T-FIXX

Charakteristische Widerstände bei Zugbeanspruchung
Verschiebungen unter Zugbeanspruchung

Anhang 6

Tabelle 8: Charakteristische Widerstände bei Querbeanspruchung						
Gewindegröße	d	[mm]	M10	M12	M16	M20
Querlasten ohne Hebelarm						
Gruppenfaktor (CEN/TS 1992-4-2, 6.3.3.1)	k_2	[-]	1,0			
Stahlversagen bei Ausführung Hülsenanker und Schraube (Mindestfestigkeit 4.6, 5.6 oder 8.8) galvanisch verzinkt						
charakteristischer Widerstand	$V_{RK,s}$	[kN]	8,8	14,6	23,7	30,7
zugehöriger Teilsicherheitsbeiwert	$\gamma_{Ms}^{1)}$	[-]	1,45			
Stahlversagen bei Ausführung Hülsenanker und Schraube (Mindestfestigkeit A4-50) aus nichtrostendem Stahl						
charakteristischer Widerstand	$V_{RK,s}$	[kN]	12,5	21,1	34,8	45,1
zugehöriger Teilsicherheitsbeiwert	$\gamma_{Ms}^{1)}$	[-]	2,33	2,38	2,33	
Stahlversagen bei Ausführung Hülsenanker und Schraube (Mindestfestigkeit A4-70 oder A4-80) aus nichtrostendem Stahl						
charakteristischer Widerstand	$V_{RK,s}$	[kN]	12,5	21,8	34,8	45,1
zugehöriger Teilsicherheitsbeiwert	$\gamma_{Ms}^{1)}$	[-]	2,33			
Querlasten mit Hebelarm						
Stahlversagen bei Ausführung Hülsenanker und Schraube (Mindestfestigkeit 4.6) galvanisch verzinkt						
charakteristischer Widerstand	$M_{RK,s}^0$	[Nm]	29,9	52,4	133,2	259,6
zugehöriger Teilsicherheitsbeiwert	$\gamma_{Ms}^{1)}$	[-]	1,67			
Stahlversagen bei Ausführung Hülsenanker und Schraube (Mindestfestigkeit 5.6) galvanisch verzinkt						
charakteristischer Widerstand	$M_{RK,s}^0$	[Nm]	37,4	65,5	166,5	324,5
zugehöriger Teilsicherheitsbeiwert	$\gamma_{Ms}^{1)}$	[-]	1,67			
Stahlversagen bei Ausführung Hülsenanker und Schraube (Mindestfestigkeit 8.8) galvanisch verzinkt						
charakteristischer Widerstand	$M_{RK,s}^0$	[Nm]	68,9	104,8	263,8	541,4
zugehöriger Teilsicherheitsbeiwert	$\gamma_{Ms}^{1)}$	[-]	1,45	1,25	1,45	
Stahlversagen bei Ausführung Hülsenanker und Schraube (Mindestfestigkeit A4-50) aus nichtrostendem Stahl						
charakteristischer Widerstand	$M_{RK,s}^0$	[Nm]	37,4	65,5	166,5	324,5
zugehöriger Teilsicherheitsbeiwert	$\gamma_{Ms}^{1)}$	[-]	2,38			
Stahlversagen bei Ausführung Hülsenanker und Schraube (Mindestfestigkeit A4-70) aus nichtrostendem Stahl						
charakteristischer Widerstand	$M_{RK,s}^0$	[Nm]	52,3	91,7	233,1	454,4
zugehöriger Teilsicherheitsbeiwert	$\gamma_{Ms}^{1)}$	[-]	1,56			
Stahlversagen bei Ausführung Hülsenanker und Schraube (Mindestfestigkeit A4-80) aus nichtrostendem Stahl						
charakteristischer Widerstand	$M_{RK,s}^0$	[Nm]	101,3	104,8	388,0	796,2
zugehöriger Teilsicherheitsbeiwert	$\gamma_{Ms}^{1)}$	[-]	2,33	1,33	2,33	
Rückwärtiger Betonausbruch						
Faktor	k_3	[-]	M10x50: 1,0	M12x50: 1,0	M16x60: 1,0	M20x70: 1,0
			M10x65 ²⁾ : 1,0	M12x70: 2,0	M16x80 ²⁾ : 2,0	M20x100: 2,0
			M10x75 ³⁾ : 2,0	M12x95 ³⁾ : 2,0	M16x100 ³⁾ : 2,0	M20x125 ²⁾ : 2,0
			-	M12x115 ²⁾ : 2,0	M16x110 ²⁾ : 2,0	M20x145 ³⁾ : 2,0
Teilsicherheitsbeiwert	$\gamma_{Mcp}^{1)}$	[-]	1,50			
Betonkantenbruch (ohne Rückhängebewehrung)						
wirksame Ankerlänge bei Querlast	l_f	[mm]	M10x50: 30,0	M12x50: 29,0	M16x60: 37,0	M20x70: 46,0
			M10x65 ²⁾ : 45,0	M12x70: 49,0	M16x80 ²⁾ : 57,0	M20x100: 76,0
			M10x75 ³⁾ : 55,0	M12x95 ³⁾ : 74,0	M16x100 ³⁾ : 77,0	M20x125 ²⁾ : 101,0
			-	M12x115 ²⁾ : 81,4	M16x110 ²⁾ : 87,0	M20x145 ³⁾ : 121,0
wirksamer Aussendurchmesser	d_{nom}	[mm]	13,5	17,0 / 17,2 ⁴⁾	21,3	26,9
Teilsicherheitsbeiwert	$\gamma_{Mce}^{1)}$	[-]	1,50			

¹⁾ Sofern andere nationale Regelungen fehlen; ²⁾ nur nichtrostender Stahl; ³⁾ nur galvanisch verzinkt ⁴⁾ größerer Wert für nichtrostenden Stahl

Tabelle 9: Verschiebungen bei Querbeanspruchung						
Gewindegröße	d	[mm]	M10	M12	M16	M20
Querlast	V	[kN]	13	19	24	28
Verschiebungen unter kurzzeitiger Beanspruchung	δ_{v0}	[mm]	2,0	2,0	2,0	3,0
Verschiebungen unter dauerhafter Beanspruchung	δ_{vs}	[mm]	3,0	3,0	3,0	4,5

DEMU Hülsenanker T-FIXX

Charakteristische Widerstände bei Querbeanspruchung
Verschiebungen bei Querbeanspruchung

Anhang 7

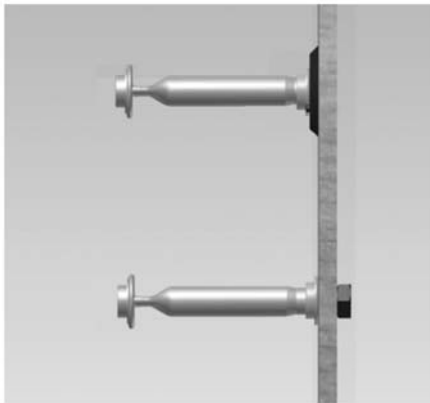
Montageanleitung - Teil 1

1. Lieferumfang



- 1) Hülsenanker gemäß Planungsunterlagen auswählen:
 - 1a) DEMU T-FIXX aus galvanisch verzinktem (GV) oder nichtrostendem Stahl (A4)
 - 1b) Datenclip für DEMU T-FIXX GV,
Farbe: grau
Datenclip für DEMU T-FIXX A4,
Farbe: weiß

2. Befestigung der Anker an der Schalung



- 1) Datenclip auf Hülse aufstecken.
- 2) Anker mittels DEMU-Befestigungszubehör (z. B. Nagelteller) oder alternativ mittels passender Maschinenschraube lagesicher an Schalung befestigen.
→ Eindringen von Fremdkörpern (Beton und Wasser) in das Hülseninnere ist zu verhindern.
- 3) Falls erforderlich Zusatzbewehrung gemäß Planungsunterlagen einbauen.

3. Einbringung und Verdichtung des Betons



- 1) Beton sorgsam einbringen, auf Lagesicherung des Ankers achten!
- 2) Beton sorgsam verdichten, direkten Kontakt zwischen Rüttelflasche und Hülsenanker vermeiden.
→ Anker nicht gewaltsam verschieben oder beschädigen!

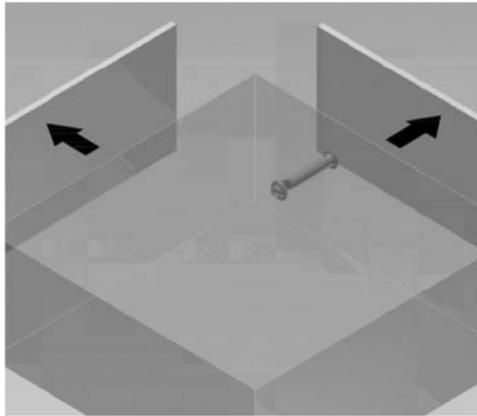
DEMU Hülsenanker T-FIXX

Montageanleitung – Teil 1

Anhang 8

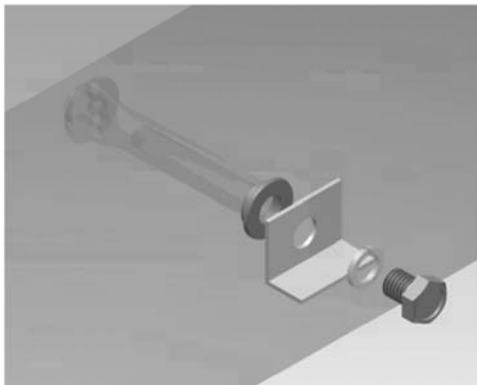
Montageanleitung - Teil 2

4. Abbinden des Betons, anschließend ausschalen



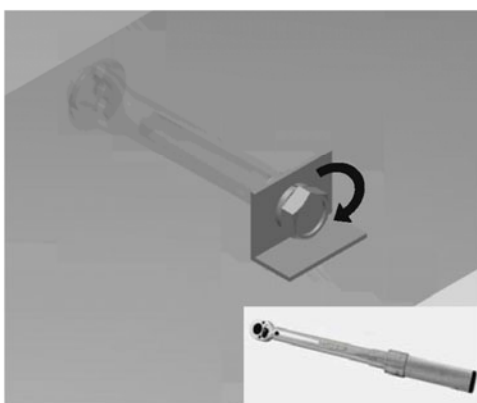
- 1) Befestigungszubehör und Schalung entfernen.
- 2) Innengewinde hinsichtlich Verschmutzung prüfen, gegebenenfalls reinigen; bis zur Verwendung (Befestigung) des Anbauteils gegen das Eindringen von Fremdkörpern schützen.

5. Anbauteil montieren



- 1) Sicherstellen, dass der Beton die vorgesehene Festigkeit erreicht hat.
- 2) Erforderliche Länge der Befestigungsschraube prüfen.
→ Maximale bzw. minimale Einschraubtiefe siehe Anhang 4!
- 3) Anbauteil montieren
→ Befestigungsmittel gemäß Anhang 3, Tabelle 3 verwenden.
→ Maximale Drehmomente siehe Tabelle unten!
→ Zusätzliche Montagehinweise des jeweiligen Anbauteils beachten.

6. Maximale Drehmomente



Montagemoment mit Drehmomentschlüssel aufbringen.

T_{inst} darf nicht überschritten werden.

Maximales Drehmoment T_{inst}

Gewinde	d	[mm]	M10	M12	M16	M20
Max. Drehmoment	max. T_{inst}	[Nm]	≤ 8	≤ 10	≤ 30	≤ 60

DEMU Hülsenanker T-FIXX

Montageanleitung – Teil 2

Anhang 9