



Europäische Technische Zulassung ETA-13/0317

Handelsbezeichnung
Trade name

Sympafix Injektionssystem X150-PLUS für Bewehrungsanschlüsse
Sympafix Injection system X150-PLUS for rebar connection

Zulassungsinhaber
Holder of approval

SYMPAFIX
5 Rue Pierre Curie
59810 LESQUIN
FRANKREICH

Zulassungsgegenstand
und Verwendungszweck

*Generic type and use
of construction product*

Nachträglich eingemörtelter Bewehrungsanschluss mit dem
Sympafix Injektionssystem X150-PLUS
*Post-installed rebar connection with
Sympafix injection system X150-PLUS*

Geltungsdauer:
Validity: vom
from
bis
to

24. April 2013
13. November 2017

Herstellwerk
Manufacturing plant

Sympafix, Plant 2

Diese Zulassung umfasst
This Approval contains

21 Seiten einschließlich 12 Anhänge
21 pages including 12 annexes

I RECHTSGRUNDLAGEN UND ALLGEMEINE BESTIMMUNGEN

- 1 Diese europäische technische Zulassung wird vom Deutschen Institut für Bautechnik erteilt in Übereinstimmung mit:
 - der Richtlinie 89/106/EWG des Rates vom 21. Dezember 1988 zur Angleichung der Rechts- und Verwaltungsvorschriften der Mitgliedstaaten über Bauprodukte¹, geändert durch die Richtlinie 93/68/EWG des Rates² und durch die Verordnung (EG) Nr. 1882/2003 des Europäischen Parlaments und des Rates³;
 - dem Gesetz über das In-Verkehr-Bringen von und den freien Warenverkehr mit Bauprodukten zur Umsetzung der Richtlinie 89/106/EWG des Rates vom 21. Dezember 1988 zur Angleichung der Rechts- und Verwaltungsvorschriften der Mitgliedstaaten über Bauprodukte und anderer Rechtsakte der Europäischen Gemeinschaften (Bauproduktengesetz - BauPG) vom 28. April 1998⁴, zuletzt geändert durch Art. 2 des Gesetzes vom 8. November 2011⁵;
 - den Gemeinsamen Verfahrensregeln für die Beantragung, Vorbereitung und Erteilung von europäischen technischen Zulassungen gemäß dem Anhang zur Entscheidung 94/23/EG der Kommission⁶;
 - der Leitlinie für die europäische technische Zulassung für "Metalldübel zur Verankerung im Beton - Teil 5: Verbunddübel", ETAG 001-05.
- 2 Das Deutsche Institut für Bautechnik ist berechtigt zu prüfen, ob die Bestimmungen dieser europäischen technischen Zulassung erfüllt werden. Diese Prüfung kann im Herstellwerk erfolgen. Der Inhaber der europäischen technischen Zulassung bleibt jedoch für die Konformität der Produkte mit der europäischen technischen Zulassung und deren Brauchbarkeit für den vorgesehenen Verwendungszweck verantwortlich.
- 3 Diese europäische technische Zulassung darf nicht auf andere als die auf Seite 1 aufgeführten Hersteller oder Vertreter von Herstellern oder auf andere als die auf Seite 1 dieser europäischen technischen Zulassung hinterlegten Herstellwerke übertragen werden.
- 4 Das Deutsche Institut für Bautechnik kann diese europäische technische Zulassung widerrufen, insbesondere nach einer Mitteilung der Kommission aufgrund von Art. 5 Abs. 1 der Richtlinie 89/106/EWG.
- 5 Diese europäische technische Zulassung darf - auch bei elektronischer Übermittlung - nur ungekürzt wiedergegeben werden. Mit schriftlicher Zustimmung des Deutschen Instituts für Bautechnik kann jedoch eine teilweise Wiedergabe erfolgen. Eine teilweise Wiedergabe ist als solche zu kennzeichnen. Texte und Zeichnungen von Werbebroschüren dürfen weder im Widerspruch zu der europäischen technischen Zulassung stehen noch diese missbräuchlich verwenden.
- 6 Die europäische technische Zulassung wird von der Zulassungsstelle in ihrer Amtssprache erteilt. Diese Fassung entspricht vollständig der in der EOTA verteilten Fassung. Übersetzungen in andere Sprachen sind als solche zu kennzeichnen.

¹ Amtsblatt der Europäischen Gemeinschaften L 40 vom 11. Februar 1989, S. 12

² Amtsblatt der Europäischen Gemeinschaften L 220 vom 30. August 1993, S. 1

³ Amtsblatt der Europäischen Union L 284 vom 31. Oktober 2003, S. 25

⁴ Bundesgesetzblatt Teil I 1998, S. 812

⁵ Bundesgesetzblatt Teil I 2011, S. 2178

⁶ Amtsblatt der Europäischen Gemeinschaften L 17 vom 20. Januar 1994, S. 34

II **BESONDERE BESTIMMUNGEN DER EUROPÄISCHEN TECHNISCHEN ZULASSUNG**

1 **Beschreibung des Produkts und des Verwendungszwecks**

1.1 **Beschreibung des Bauprodukts**

Gegenstand dieser Zulassung ist der nachträglich eingemörtelte Anschluss von Betonstahl mit dem "Sympafix Injektionssystem X150-PLUS für Bewehrungsanschluss" durch Verankerung oder Übergreifungsstoß in vorhandene Konstruktionen aus Normalbeton auf der Grundlage der technischen Regeln für den Stahlbetonbau.

Für den Bewehrungsanschluss wird Betonstahl mit einem Durchmesser d_s von 8 bis 25 mm entsprechend Anhang 1 mit dem Sympafix Injektionsmörtel X150-PLUS verwendet. Das Stahlteil wird in ein mit Injektionsmörtel gefülltes Bohrloch gesteckt und durch Verbund zwischen dem Stahlteil, dem Injektionsmörtel und dem Beton verankert.

1.2 **Verwendungszweck**

Der Bewehrungsanschluss darf in Normalbeton der Festigkeitsklassen von mindestens C12/15 und höchstens C50/60 nach EN 206-1:2000 verwendet werden. Er darf in nicht karbonatisiertem Beton mit einem zulässigen Chloridgehalt von 0.40 % (CL 0.40) bezogen auf den Zementgehalt entsprechend EN 206-1 verwendet werden.

Bewehrungsanschlüsse mit Betonstabstahl dürfen nur für statischer Belastung eingesetzt werden.

Der Feuerwiderstand nachträglich eingemörtelter Bewehrungsanschlüsse ist durch diese europäische technische Zulassung nicht berücksichtigt. Ermüdung, dynamische oder seismische Einwirkungen auf nachträglich eingemörtelte Bewehrungsanschlüsse werden in dieser europäischen technischen Zulassung nicht behandelt.

Es dürfen nur Bewehrungsanschlüsse ausgeführt werden, die auch mit einbetonierten geraden Betonstählen möglich sind, z. B. in den folgenden Anwendungsfällen (siehe Anhang 2):

- Übergreifungsstoß mit einer im Bauteil vorhandenen Bewehrung (Bilder 1 und 2),
- Verankerung der Bewehrung am Auflager von Platten oder Balken (z. B. nach Bild 3: Endauflager einer Platte, die gelenkig gelagert berechnet wurde, sowie deren konstruktive Einspannbewehrung),
- Verankerung der Bewehrung von überwiegend auf Druck beanspruchten Bauteilen (Bild 4),
- Verankerung von Bewehrung zur Abdeckung der Zugkraftdeckungsline (Bild 5).

Die nachträglichen Bewehrungsanschlüsse dürfen im Temperaturbereich von -40 °C bis $+80\text{ °C}$ (max. Kurzzeit-Temperatur $+80\text{ °C}$ und max. Langzeit-Temperatur $+50\text{ °C}$) verwendet werden.

Die europäische technische Zulassung beinhaltet Verankerungen in Bohrlöchern, die durch Hammerbohren oder Pressluftbohren hergestellt wurden. Der nachträgliche Bewehrungsanschluss darf in trockenen oder nassen Beton, jedoch nicht in mit Wasser gefüllte Bohrlöcher hergestellt werden.

Die Bestimmungen dieser europäischen technischen Zulassung beruhen auf einer angenommenen Nutzungsdauer der nachträglich eingemörtelten Bewehrungsanschlüsse von 50 Jahren. Die Angaben über die Nutzungsdauer können nicht als Garantie des Herstellers ausgelegt werden, sondern sind lediglich als Hilfsmittel zur Auswahl der richtigen Produkte im Hinblick auf die erwartete wirtschaftlich angemessene Nutzungsdauer des Bauwerks zu betrachten.

2 Merkmale des Produktes und Nachweisverfahren

2.1 Merkmale des Produktes

Der nachträgliche Bewehrungsanschluss entspricht den Zeichnungen und Angaben der Anhänge 1 bis 4. Die in den Anhängen 1 bis 4 nicht angegebenen Werkstoffkennwerte, Abmessungen und Toleranzen müssen den in der technischen Dokumentation⁷ dieser europäischen technischen Zulassung festgelegten Angaben entsprechen.

Die zwei Komponenten des Injektionsmörtels werden unvermischt in side-by-side-Kartuschen der Größen 385 ml, 585 ml, 999 ml oder 1400 ml gemäß Anhang 1 geliefert. Jede Kartusche ist mit dem Handelsnamen "X150-PLUS", Verarbeitungshinweisen, dem Haltbarkeitsdatum, der Gefahrenbezeichnung, der Aushärtezeit und der Verarbeitungszeit (abhängig von der Temperatur) gekennzeichnet.

Der Betonstahl entspricht den Angaben im Anhang 3.

2.2 Nachweisverfahren

Die Beurteilung der Brauchbarkeit des nachträglichen Bewehrungsanschlusses für den vorgesehenen Verwendungszweck hinsichtlich der Anforderungen an die mechanische Festigkeit und Standsicherheit und die Nutzungssicherheit im Sinne der wesentlichen Anforderungen 1 und 4 erfolgte in Übereinstimmung mit der "Leitlinie für die europäische technische Zulassung für Metalldübel zur Verankerung im Beton", Teil 1 "Dübel - Allgemeines" und Teil 5 "Verbunddübel" und dem EOTA Technical Report TR 023 "Beurteilung von nachträglich eingemörtelten Bewehrungsanschlüssen"⁸.

In Ergänzung zu den spezifischen Bestimmungen dieser europäischen technischen Zulassung, die sich auf gefährliche Stoffe beziehen, können die Produkte im Geltungsbereich dieser Zulassung weiteren Anforderungen unterliegen (z. B. umgesetzte europäische Gesetzgebung und nationale Rechts- und Verwaltungsvorschriften). Um die Bestimmungen der Bauproduktenrichtlinie zu erfüllen, müssen ggf. diese Anforderungen ebenfalls eingehalten werden.

3 Bewertung und Bescheinigung der Konformität und CE-Kennzeichnung

3.1 System der Konformitätsbescheinigung

Gemäß Entscheidung 96/582/EG der Europäischen Kommission⁹ ist das System 2(i) (bezeichnet als System 1) der Konformitätsbescheinigung anzuwenden.

Dieses System der Konformitätsbescheinigung ist im Folgenden beschrieben:

System 1: Zertifizierung der Konformität des Produkts durch eine zugelassene Zertifizierungsstelle aufgrund von:

(a) Aufgaben des Herstellers:

- (1) werkseigener Produktionskontrolle;
- (2) zusätzlicher Prüfung von im Werk entnommenen Proben durch den Hersteller nach festgelegtem Prüfplan;

⁷ Die technische Dokumentation dieser europäischen technischen Zulassung ist beim Deutschen Institut für Bautechnik hinterlegt und, soweit diese für die Aufgaben der in das Verfahren der Konformitätsbescheinigung eingeschalteten zugelassenen Stellen bedeutsam ist, den zugelassenen Stellen auszuhändigen.

⁸ Der EOTA Technical Report TR 023 "Assessment of post-installed rebar connections" ist in englischer Sprache auf der Internetseite www.eota.eu veröffentlicht.

⁹ Amtsblatt der Europäischen Gemeinschaften L 254 vom 08.10.1996.

- (b) Aufgaben der zugelassenen Stelle:
- (3) Erstprüfung des Produkts;
 - (4) Erstinspektion des Werkes und der werkseigenen Produktionskontrolle;
 - (5) laufender Überwachung, Beurteilung und Anerkennung der werkseigenen Produktionskontrolle.

Anmerkung: Zugelassene Stellen werden auch "notifizierte Stellen" genannt.

3.2 Zuständigkeiten

3.2.1 Aufgaben des Herstellers

3.2.1.1 Werkseigene Produktionskontrolle

Der Hersteller muss eine ständige Eigenüberwachung der Produktion durchführen. Alle vom Hersteller vorgegebenen Daten, Anforderungen und Vorschriften sind systematisch in Form schriftlicher Betriebs- und Verfahrensanweisungen festzuhalten, einschließlich der Aufzeichnungen der erzielten Ergebnisse. Die werkseigene Produktionskontrolle hat sicherzustellen, dass das Produkt mit dieser europäischen technischen Zulassung übereinstimmt.

Der Hersteller darf nur Ausgangsstoffe/Rohstoffe/Bestandteile verwenden, die in der technischen Dokumentation dieser europäischen technischen Zulassung aufgeführt sind.

Die werkseigene Produktionskontrolle muss mit dem Prüfplan übereinstimmen, der Teil der technischen Dokumentation dieser europäischen technischen Zulassung ist. Der Prüfplan ist im Zusammenhang mit dem vom Hersteller betriebenen werkseigenen Produktionskontrollsystem festgelegt und beim Deutschen Institut für Bautechnik hinterlegt.¹⁰

Die Ergebnisse der werkseigenen Produktionskontrolle sind festzuhalten und in Übereinstimmung mit den Bestimmungen des Prüfplans auszuwerten.

3.2.1.2 Sonstige Aufgaben des Herstellers

Der Hersteller hat auf der Grundlage eines Vertrags eine Stelle, die für die Aufgaben nach Abschnitt 3.1 für den Bereich der Dübel zugelassen ist, zur Durchführung der Maßnahmen nach Abschnitt 3.2.2 einzuschalten. Hierfür ist der Prüfplan nach den Abschnitten 3.2.1.1 und 3.2.2 vom Hersteller der zugelassenen Stelle vorzulegen.

Der Hersteller hat eine Konformitätserklärung abzugeben mit der Aussage, dass das Bauprodukt mit den Bestimmungen dieser europäischen technischen Zulassung übereinstimmt.

3.2.2 Aufgaben der zugelassenen Stellen

Die zugelassene Stelle hat die folgenden Aufgaben in Übereinstimmung mit den Bestimmungen des Prüfplans durchzuführen:

- Erstprüfung des Produkts,
- Erstinspektion des Werks und der werkseigenen Produktionskontrolle,
- laufende Überwachung, Beurteilung und Anerkennung der werkseigenen Produktionskontrolle.

Die zugelassene Stelle hat die wesentlichen Punkte ihrer oben angeführten Maßnahmen festzuhalten und die erzielten Ergebnisse und die Schlussfolgerungen in einem schriftlichen Bericht zu dokumentieren.

Die vom Hersteller eingeschaltete zugelassene Zertifizierungsstelle hat ein EG-Konformitätszertifikat mit der Aussage zu erteilen, dass das Produkt mit den Bestimmungen dieser europäischen technischen Zulassung übereinstimmt.

Wenn die Bestimmungen der europäischen technischen Zulassung und des zugehörigen Prüfplans nicht mehr erfüllt sind, hat die Zertifizierungsstelle das Konformitätszertifikat zurückzuziehen und unverzüglich das Deutsche Institut für Bautechnik zu informieren.

¹⁰

Der Prüfplan ist ein vertraulicher Bestandteil der Dokumentation dieser europäischen technischen Zulassung und wird nur der in das Konformitätsbescheinigungsverfahren eingeschalteten zugelassenen Stelle ausgehändigt. Siehe Abschnitt 3.2.2.

3.3 CE-Kennzeichnung

Die CE-Kennzeichnung ist auf jeder Verpackung des Injektionsmörtels anzubringen. Hinter den Buchstaben "CE" sind ggf. die Kennnummer der zugelassenen Zertifizierungsstelle anzugeben sowie die folgenden zusätzlichen Angaben zu machen:

- Name und Anschrift des Zulassungsinhabers (für die Herstellung verantwortliche juristische Person),
- die letzten beiden Ziffern des Jahres, in dem die CE-Kennzeichnung angebracht wurde,
- Nummer des EG-Konformitätszertifikats für das Produkt,
- Nummer der europäischen technischen Zulassung,
- Nummer der Leitlinie für die europäische technische Zulassung.

4 Annahmen, unter denen die Brauchbarkeit des Produkts für den vorgesehenen Verwendungszweck positiv beurteilt wurde

4.1 Herstellung

Die europäische technische Zulassung wurde für das Produkt auf der Grundlage abgestimmter Daten und Informationen erteilt, die beim Deutschen Institut für Bautechnik hinterlegt sind und der Identifizierung des beurteilten und bewerteten Produkts dienen. Änderungen am Produkt oder am Herstellungsverfahren, die dazu führen könnten, dass die hinterlegten Daten und Informationen nicht mehr korrekt sind, sind vor ihrer Einführung dem Deutschen Institut für Bautechnik mitzuteilen. Das Deutsche Institut für Bautechnik wird darüber entscheiden, ob sich solche Änderungen auf die Zulassung und folglich auf die Gültigkeit der CE-Kennzeichnung auf Grund der Zulassung auswirken oder nicht, und ggf. feststellen, ob eine zusätzliche Beurteilung oder eine Änderung der Zulassung erforderlich ist.

4.2 Entwurf

Die Bewehrungsanschlüsse sind ingenieurmäßig zu planen. Unter Berücksichtigung der zu verankernden Lasten sind prüfbare Berechnungen und Konstruktionszeichnungen anzufertigen. Auf den Konstruktionszeichnungen ist mindestens folgendes anzugeben:

- Betonfestigkeitsklassen,
- Durchmesser, Bohrverfahren, Betondeckung, Achsabstand und Setztiefe der eingemörtelten Bewehrungsstäbe,
- Markierungslängen Maß l_m und l_v auf der Mischerverlängerung gemäß Anhang 8,
- Gegebenenfalls Verwendung der Führungseinrichtung (Bohrhilfe) bei randnahen Bohrungen,
- Art der Vorbereitung der Fuge zum anzuschließenden Bauteil einschließlich Durchmesser und Dicke der Betonschicht, die entfernt werden muss.

4.3 Bemessung

4.3.1 Allgemeines

Die tatsächliche Lage der Bewehrung im vorhandenen Bauteil ist auf der Grundlage der Baudokumentation festzustellen und beim Entwurf zu berücksichtigen.

Die Bemessung der nachträglichen Bewehrungsanschlüsse mit Betonstahl nach Anhang 2 und die Ermittlung der in der Kontaktfuge zu übertragenden Schnittkräfte richtet sich nach EN 1992-1-1:2004. Bei der Ermittlung der Zugkraft im Bewehrungsstab ist die statische Nutzhöhe der eingemörtelten Bewehrung zu berücksichtigen.

Der Nachweis der unmittelbaren örtlichen Krafteinleitung in den Beton ist erbracht.

Die Weiterleitung der zu verankernden Lasten im Bauteil ist nachzuweisen.

Zwischen eingemörtelten Bewehrungsstäben ist ein Mindestachsabstand von $5 d_s$ und 50 mm einzuhalten (siehe Anhang 4).

4.3.2 Ermittlung des Basiswertes der Verankerungslänge

Der erforderliche Basiswert der Verankerungslänge $l_{b,rqd}$ ist nach EN 1992-1-1, Abschnitt 8.4.3 zu ermitteln:

$$l_{b,rqd} = (d_s / 4) \times (\sigma_{sd} / f_{bd})$$

mit: d_s = Durchmesser des Bewehrungsstabes

σ_{sd} = berechnete Bemessungsspannung des Bewehrungsstabes

f_{bd} = Bemessungswert der Verbundtragfähigkeit nach Anhang 5, Tabelle 4 unter Berücksichtigung des Beiwertes für die Qualität der Verbundbedingungen

4.3.3 Ermittlung des Bemessungswertes der Verankerungslänge

Der erforderliche Bemessungswert der Verankerungslänge $l_{b,rqd}$ ist nach EN 1992-1-1, Abschnitt 8.4.4 zu ermitteln:

$$l_{bd} = \alpha_1 \cdot \alpha_2 \cdot \alpha_3 \cdot \alpha_4 \cdot \alpha_5 \cdot l_{b,rqd} \geq l_{b,min}$$

mit: $l_{b,rqd}$ = entsprechend Abschnitt 4.3.2

α_1 = 1,0 für gerade Stäbe

α_2 = 0,7...1,0 berechnet nach EN 1992-1-1, Tabelle 8.2

α_3 = 1,0 keine Querbewehrung

α_4 = 1,0 keine angeschweißte Querbewehrung

α_5 = 0,7...1,0 zur Berücksichtigung von Querdruck nach EN 1992-1-1, Tabelle 8.2

$l_{b,min}$ = Mindestverankerungslänge nach EN 1992-1-1

= max {0,3 $l_{b,rqd}$; 10 d_s ; 100 mm} unter Zug

= max {0,6 $l_{b,rqd}$; 10 d_s ; 100 mm} unter Druck

Die maximal zulässige Setztiefe ist in Abhängigkeit von dem Stabdurchmesser in Anhang 5 angegeben.

4.3.4 Übergreifungslänge

Der erforderliche Bemessungswert der Übergreifungslänge l_0 ist nach EN 1992-1-1, Abschnitt 8.7.3 zu ermitteln:

$$l_0 = \alpha_1 \cdot \alpha_2 \cdot \alpha_3 \cdot \alpha_5 \cdot \alpha_6 \cdot l_{b,rqd} \geq l_{0,min}$$

mit: $l_{b,rqd}$ = entsprechend Abschnitt 4.3.2

α_1 = 1,0 für gerade Stäbe

α_2 = 0,7...1,0 berechnet nach EN 1992-1-1, Tabelle 8.2

α_3 = 1,0 keine Querbewehrung

α_5 = 0,7...1,0 zur Berücksichtigung von Querdruck nach EN 1992-1-1, Tabelle 8.2

α_6 = 1,0...1,5 zur Berücksichtigung des Einflusses des Anteils gestoßener Stäbe am Gesamtquerschnitt des Betonstahles nach EN 1992-1-1, Tabelle 8.3

$l_{0,min}$ = Mindestübergreifungslänge nach EN 1992-1-1

= max {0,3 $\alpha_6 l_{b,rqd}$; 15 d_s ; 200 mm}

Die maximal zulässige Setztiefe ist in Abhängigkeit von dem Stabdurchmesser in Anhang 5 angegeben.

4.3.5 Einbindetiefe für Übergreifungsstöße

Bei der Berechnung der effektiven Einbindetiefe von Übergreifungsstößen ist die Betondeckung c_1 an der Stirnseite des vorhandenen Stabes zu berücksichtigen (siehe Anhang 4, Bild 7):

$$l_v \geq l_0 + c_1$$

mit: l_0 = erforderliche Übergreifungslänge nach Abschnitt 4.3.4 und nach EN 1992-1-1

c_1 = Betondeckung an der Stirnseite des vorhandenen Stabes (siehe auch Anhang 4, Bild 7)

Ist der lichte Abstand der gestoßenen Stäbe größer als $4 d_s$, so muss die Übergreifungslänge um die Differenz zwischen dem vorhandenen lichten Stababstand und $4 d_s$ vergrößert werden.

4.3.6 Betondeckung

Die erforderliche Betondeckung für die eingemörtelten Bewehrungsstäbe ist in Abhängigkeit vom Bohrverfahren und von der Bohrtoleranz in Anhang 5, Tabelle 2 angegeben.

Außerdem ist die Mindestbetondeckung nach EN 1992-1-1, Abschnitt 4.4.1.2 einzuhalten.

4.3.7 Querbewehrung

Die erforderliche Querbewehrung im Bereich der eingemörtelten Bewehrungsstäbe richtet sich nach EN 1992-1-1, Abschnitt 8.7.4.

4.3.8 Anschlussfuge

Die Übertragung von Querkräften zwischen vorhandenem und neuem Beton ist entsprechend EN 1992-1-1 nachzuweisen. Die Betonierfugen sind mindestens derart aufzurauen, dass die Zuschlagstoffe herausragen.

Bei einer karbonatisierten Oberfläche des bestehenden Betons ist die karbonatisierte Schicht vor dem Anschluss des neuen Stabes im Bereich des nachträglichen Bewehrungsanschlusses mit dem Durchmesser von $d_s + 60$ mm zu entfernen.

Die Tiefe des zu entfernenden Betons muss mindestens der Mindestbetondeckung für die entsprechenden Umweltbedingungen nach EN 1992-1-1 entsprechen.

Dies entfällt bei neuen, nicht karbonatisierten Bauteilen und bei Bauteilen in trockener Umgebung.

4.4 Einbau

Von der Brauchbarkeit des nachträglichen Bewehrungsanschlusses kann nur dann ausgegangen werden, wenn der Bewehrungsstab folgendermaßen eingebaut sind:

- der Einbau von nachträglich eingemörtelten Bewehrungsstäben ist durch entsprechend geschultes Personal und unter Überwachung auf der Baustelle vorzunehmen; die Bedingungen für die entsprechende Schulung des Baustellenpersonals und für die Überwachung auf der Baustelle obliegt den Mitgliedstaaten, in denen der Einbau vorgenommen wird,
- Verwendung des Injektionssystems nur so, wie vom Hersteller geliefert, ohne Austausch der einzelnen Teile des Injektionssystems,
- Einbau nach den Angaben des Herstellers und den Konstruktionszeichnungen mit den in der technischen Dokumentation dieser europäischen technischen Zulassung angegebenen Werkzeugen,
- Überprüfung vor dem Einbau des Bewehrungsstabes, ob die Festigkeitsklasse des Betons, in den der nachträgliche Bewehrungsanschluss gesetzt werden soll, nicht niedriger ist als die Festigkeitsklasse des Betons, für den die charakteristischen Tragfähigkeiten gelten,
- Einwandfreie Verdichtung des Betons, z. B. keine signifikanten Hohlräume,
- Überprüfung der Lage der vorhandenen Bewehrung (wenn die Lage der vorhandenen Bewehrungsstäbe nicht ersichtlich ist, müssen diese mittels dafür geeigneter Bewehrungssuchgeräte auf Grundlage der Baudokumentation festgestellt und für die Übergreifungsstöße am Bauteil markiert werden),

- Einhaltung der in den Ausführungszeichnungen angegebenen Verankerungstiefe,
- Einhaltung der in den Ausführungszeichnungen angegebenen Betondeckung und Stababstände,
- Anordnung der Bohrlöcher ohne Beschädigung der Bewehrung,
- im Fall von Fehlbohrungen sind diese zu vermörteln,
- der nachträgliche Bewehrungsanschluss darf nicht in wassergefüllte Bohrlöcher gesetzt werden,
- Bohrlochherstellung, Bohrlochreinigung und Installation ist nur mit der vom Hersteller spezifizierten Ausrüstung entsprechend der Einbauanleitung des Herstellers zulässig (siehe Anhänge 6 bis 10); es ist sicherzustellen, dass diese Ausrüstung vorhanden ist und auf der Baustelle verwendet wird,
- bei der Aushärtung des Injektionsmörtels darf die Bauteiltemperatur 5 °C nicht unterschreiten und +40 °C nicht überschreiten; Einhaltung der Aushärtezeiten in Anhang 9.

5 Vorgaben für den Hersteller

5.1 Verpflichtungen des Herstellers

Es ist Aufgabe des Herstellers, dafür zu sorgen, dass alle Beteiligten über die besonderen Bestimmungen nach den Abschnitten 1 und 2 einschließlich der Anhänge, auf die verwiesen wird, sowie den Abschnitten 4 und 5.2 unterrichtet werden. Diese Information kann durch Wiedergabe der entsprechenden Teile der europäischen technischen Zulassung erfolgen. Darüber hinaus sind alle Einbaudaten auf der Verpackung und/oder einem Beipackzettel, vorzugsweise bildlich, anzugeben.

Es sind mindestens folgende Angaben zu machen:

- Bohrerinnendurchmesser,
- Durchmesser des Bewehrungsstabes,
- Zulässiger Temperaturbereich während der Nutzung,
- Aushärtezeit des Injektionsmörtels,
- Angaben über den Einbauvorgang einschließlich Reinigung des Bohrlochs,
- Hinweis für speziell zu nutzende Ausrüstung,
- Herstelllos.

Alle Angaben müssen in deutlicher und verständlicher Form erfolgen.

5.2 Verpackung, Transport und Lagerung

Die Mörtelkartuschen sind vor Sonneneinstrahlung zu schützen und entsprechend der Montageanleitung trocken bei Temperaturen von mindestens +5 °C bis höchstens +25 °C zu lagern.

Mörtelkartuschen mit abgelaufenem Haltbarkeitsdatum dürfen nicht mehr verwendet werden.

Georg Feistel
Abteilungsleiter

Beglaubigt

Produktbeschreibung und Anwendung:

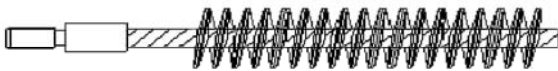
Gegenstand ist nur der nachträglich eingemörtelte Bewehrungsanschluss von Betonstahl in nicht carbonatisiertem Beton (Beton C12/15 – C50/60 gemäß EN 206-1:2000) in der Annahme, dass die nachträglich eingemörtelte Bewehrungsanschlüsse gemäß EN 1992-1-1:2004 eingesetzt und bemessen wurden.

- Einbau nur in trockenem oder feuchten Beton, jedoch nicht in wassergefüllte Bohrlöcher
- Maximale Kurzzeit-Temperatur: +80°C und max. Langzeit-Temperatur +50°C
- Bewehrungsstäbe von \varnothing 8 mm bis 25 mm mit Klasse B und C gemäß Anhang 3
- Maximale Bohrlochtiefen siehe Anhang 5, Tabelle 3

Sympafix Injektionssystem X150-PLUS:

Auspresspistolen: siehe Anhang 10, Tabelle 8

Bürste:



SDS Plus Adapter:



Bürstenverlängerung:



Handpumpe:



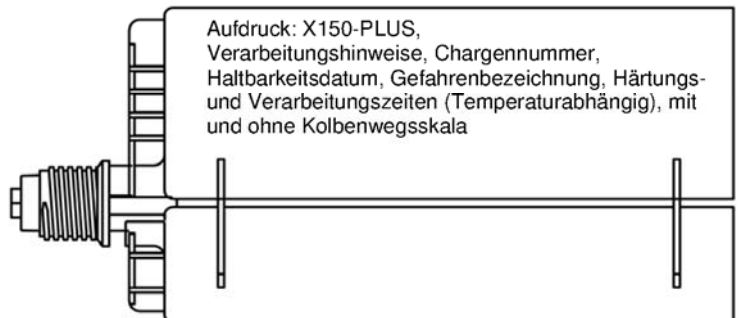
Handschiebeventil mit Druckluftschlauch:



Injektions-Mörtel: X150-PLUS

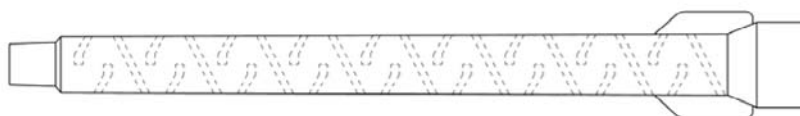
Typ "side-by-side":

385 ml, 585 ml, 999 ml und 1400 ml
Kartusche



Statikmischer

TAH 18W



**Verfüllstutzen und
Mischerverlängerung**



Sympafix Injektionssystem X150-PLUS für Bewehrungsanschlüsse

Produktbeschreibung und Verwendung

Anlage 1

Bild 1: Übergreifungsstoß für Bewehrungsanschlüsse von Platten und Balken

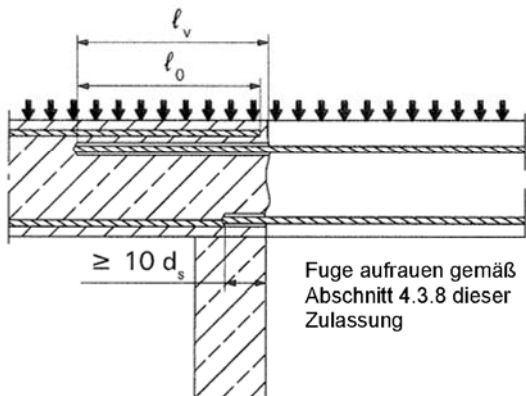


Bild 2: Übergreifungsstoß einer biegebeanspruchten Stütze oder Wand an ein Fundament

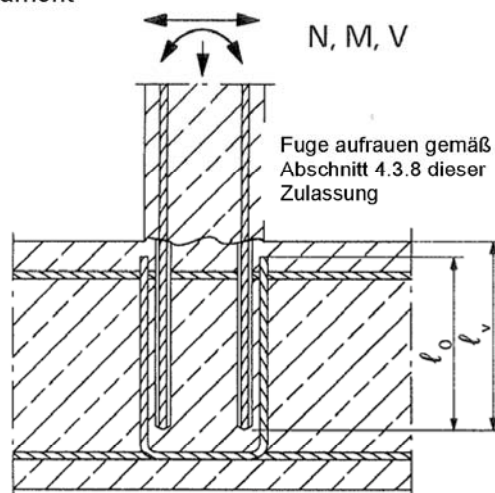


Bild 3: Endverankerung von Platten oder Balken

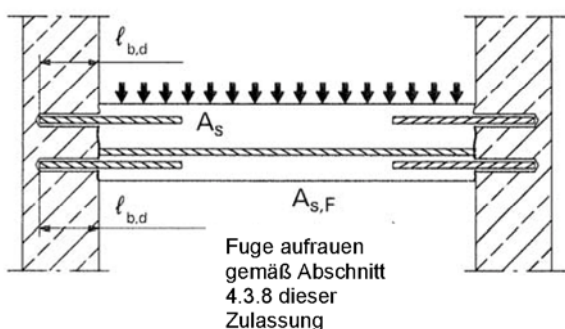


Bild 4: Bewehrungsanschlüsse überwiegend auf Druck beanspruchter Bauteile

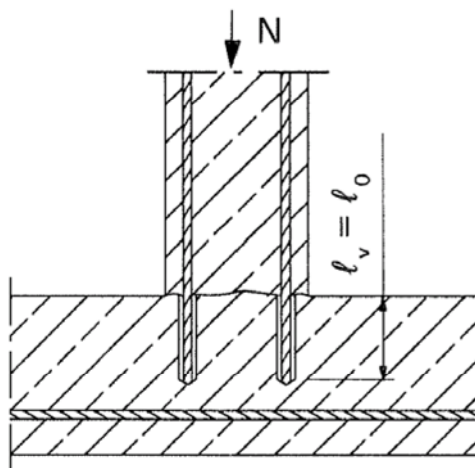
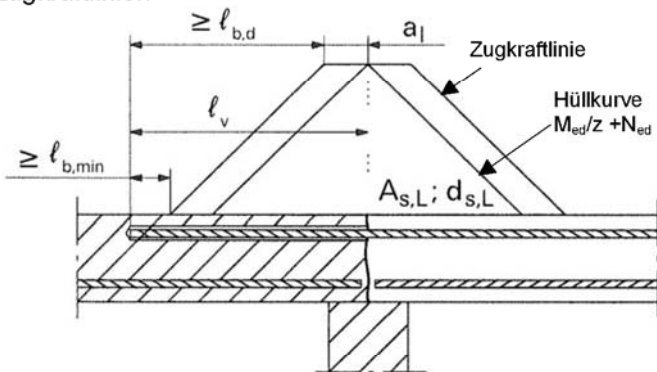


Bild 5: Verankerung von Bewehrung zur Deckung der Zugkraftlinien



Anmerkung zu Bild 1 bis 5:

In den Bildern ist keine Querbewehrung dargestellt; die nach EN 1992-1-1 erforderliche Querbewehrung muss vorhanden sein.

Die Querkraftübertragung zwischen altem und neuem Beton muss nach EN 1992-1-1 nachgewiesen werden.

Beschreibung der Verankerung und Übergreifungsstöße siehe Anhang 4.

Sympafix Injektionssystem X150-PLUS für Bewehrungsanschlüsse

Anwendungsbeispiele für eingemörtelte Bewehrungsstäbe

Anlage 2

Bild 6: Eigenschaften der Bewehrungsstäbe

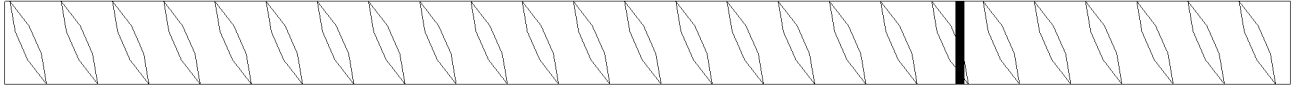


Tabelle 1a:

Auszug aus EN 1992-1-1 Anhang C, Tabelle C.1, Eigenschaften von Betonstahl

Produktart		Stäbe und Betonstabstahl vom Ring	
Klasse		B	C
Charakteristische Streckgrenze f_{yk} oder $f_{0,2k}$ (N/mm ²)		400 bis 600	
Mindestwert $k = (f_t / f_y)_k$		$\geq 1,08$	$\geq 1,15$ < 1,35
Charakteristische Dehnung bei Maximallast ϵ_{uk} (%)		$\geq 5,0$	$\geq 7,5$
Biegsbarkeit		Biege-/Rückbiegetest	
Maximale Abweichung von der Nennmasse (Einzelstab) (%)	Nenndurchmesser des Stabs (mm)	$\pm 6,0$ $\pm 4,5$	
	≤ 8		
	> 8		

Tabelle 1b:

Auszug aus EN 1992-1-1 Anhang C, Tabelle C.2N, Eigenschaften der Bewehrungsstäbe

Produktart		Stäbe und Betonstabstahl vom Ring	
Klasse		B	C
Mindestwerte der bezogenen Rippenfläche (nach EN15630) $f_{R,min}$	Nenndurchmesser des Stabs (mm)	0,040 0,056	
	8 to 12		
	> 12		

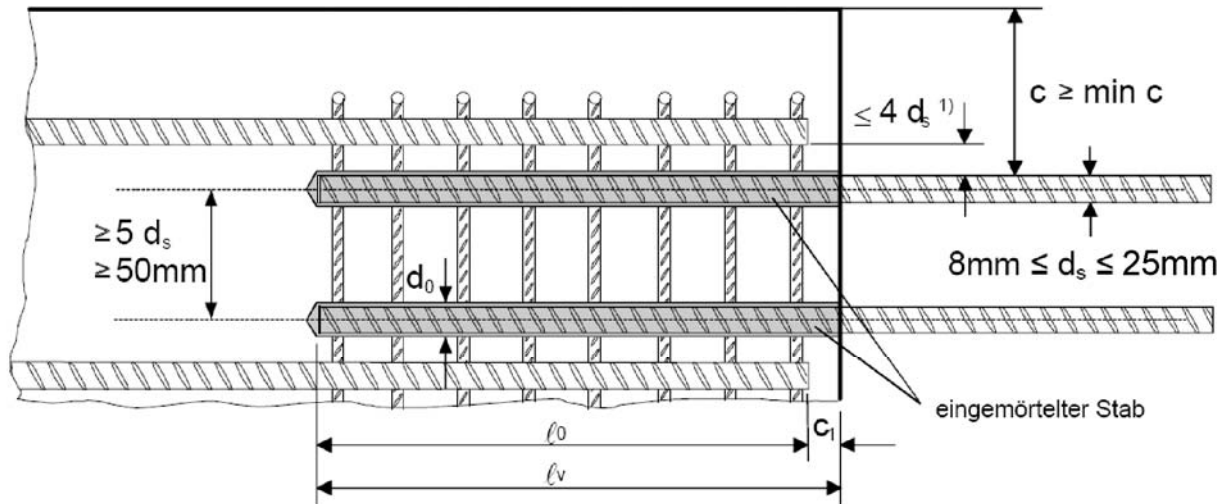
Die Rippenhöhe des Bewehrungsstabes sollte in den Grenzen von $0,05d \leq h \leq 0,07d$ liegen
(d: Nenndurchmesser der Ankerstange; h: Rippenhöhe der Ankerstange)

Sympafix Injektionssystem X150-PLUS für Bewehrungsanschlüsse

Eigenschaften der Bewehrungsstäbe

Anlage 3

Bild 7: Allgemeine Konstruktionsregeln für eingemörtelte Bewehrungsstäbe



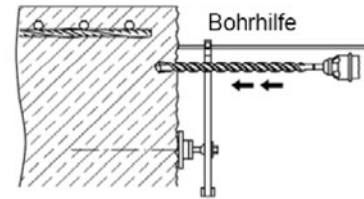
- 1) Ist der lichte Abstand der gestoßenen Stäbe größer als $4d_s$, so muss die Übergreifungslänge um die Differenz zwischen dem vorhandenen lichten Stababstand und $4d_s$ vergrößert werden.

Folgende Abkürzungen und Hinweise gelten für Abbildung 7:

- l_v und l_0 sind entsprechend Abschnitt 4.3.4 und 4.3.5 dieser Zulassung
- eine ausreichende Querbewehrung gemäß Abschnitt 4.3.7 ist nachzuweisen.

c Betondeckung des eingemörtelten Stabes
 c_1 Betonabdeckung an der Stirnseite des einbetonieren Stabes
 $\min c$ Mindestbetondeckung gemäß Anhang 5
 d_s Durchmesser des eingemörtelten Stabes
 l_0 Länge des Übergreifungsstoßes
 l_v wirksame Setztiefe
 d_0 Bohrernenddurchmesser siehe Anhang 7

Tabelle 2: Mindestbetondeckung min c des eingemörtelten Bewehrungsstabes in Abhängigkeit vom Bohrverfahren



Bohrverfahren	Stabdurchmesser	Ohne Bohrhilfe	Mit Bohrhilfe
Hammerbohren	< 25 mm	$30 \text{ mm} + 0,06 \cdot l_v \geq 2 d_s$	$30 \text{ mm} + 0,02 \cdot l_v \geq 2 d_s$
	= 25 mm	$40 \text{ mm} + 0,06 \cdot l_v \geq 2 d_s$	$40 \text{ mm} + 0,02 \cdot l_v \geq 2 d_s$
Pressluftbohren	< 25 mm	$50 \text{ mm} + 0,08 \cdot l_v$	$50 \text{ mm} + 0,02 \cdot l_v$
	= 25 mm	$60 \text{ mm} + 0,08 \cdot l_v$	$60 \text{ mm} + 0,02 \cdot l_v$

Die Mindestbetonabdeckung ist gemäß EN 1992-1-1:2004 einzuhalten.

Tabelle 3: Mindestverankerungslänge¹⁾ und Übergreifungslänge für C20/25 und maximale Installationslänge l_{max}

Stab		$l_{b,min}$ [mm]	$l_{o,min}$ [mm]	l_{max} [mm]
$\varnothing d_s$	$f_{y,k}$ [N/mm ²]			
8 mm	500	113	200	1000
10 mm	500	142	200	1000
12 mm	500	170	200	1200
14 mm	500	198	210	1400
16 mm	500	227	240	1600
20 mm	500	284	300	2000
22 mm	500	312	330	2000
24 mm	500	340	360	2000
25 mm	500	354	375	2000

¹⁾ gemäß EN 1992-1-1:2004: $l_{b,min}$ (8.6) und $l_{o,min}$ (8.11) für gute Verbundbedingungen und $a_6 = 1,0$ bei maximaler Streckgrenze der Betonstähle für B500 B Betonstähle und $\gamma_M = 1,15$

Tabelle 4: Bemessungswerte für die Verbundspannung f_{bd} ¹⁾ in N/mm² für alle Bohrverfahren für gute Verbundbedingungen

Stab - \varnothing	Betonklasse									
	d_s	C12/15	C16/20	C20/25	C25/30	C30/37	C35/45	C40/50	C45/55	C50/60
8 to 25 mm		1,6	2,0	2,3	2,7	3,0	3,4	3,7	4,0	4,3

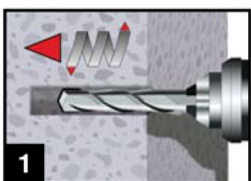
¹⁾ Tabellierte Werte für f_{bd} sind gültig gute Verbundbedingungen gemäß EN 1992-1-1:2004. Für alle anderen Verbundbedingungen sind die Werte von f_{bd} mit 0,7 zu multiplizieren.

Sympafix Injektionssystem X150-PLUS für Bewehrungsanschlüsse

Installationsparameter und Bemessungswerte der Verbundspannung f_{bd}

Anlage 5

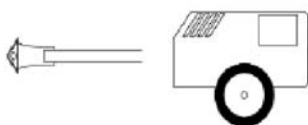
A) Bohrloch bohren



1. Bohrloch mit dem Durchmesser und der Bohrlochtiefe entsprechend des gewählten Bewehrungs Eisens mit Hammerbohrer (HD) oder Druckluftbohrer (CD) in den Untergrund bohren.



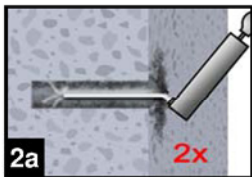
Hammerbohrer (HD)



Druckluftbohrer (CD)

Stab - Ø d_s	Bohr - Ø [mm]
8 mm	12
10 mm	14
12 mm	16
14 mm	18
16 mm	20
20 mm	25
22 mm	28
24 mm	32
25 mm	32

B) Bohrlochreinigung

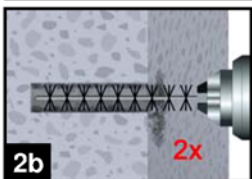


oder

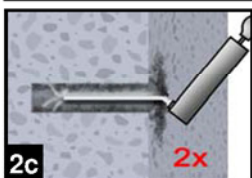


- 2a. Das Bohrloch vom Bohrlochgrund her 2x vollständig mit Druckluft (min. 6 bar) oder Handpumpe ausblasen. Bei tiefen Bohrlöchern sind geeignete Verlängerungen zu verwenden.

Bohrlöcher tiefer 240 mm müssen mit min. 6 bar ölfreier Druckluft ausgeblasen werden.



- 2b. Bohrloch mit geeigneter Drahtbürste gem. Tabelle 5 (minimaler Bürstendurchmesser $d_{b,min}$ ist einzuhalten und zu überprüfen) 2x mittels eines Akkuschaubers oder einer Bohrmaschine ausbürsten. Bei tiefen Bohrlöchern ist eine geeignete Bürstenverlängerung zu benutzen.



oder



- 2c. Anschließend das Bohrloch erneut vom Bohrlochgrund her 2x vollständig mit Druckluft (min. 6 bar) oder Handpumpe ausblasen. Bei tiefen Bohrlöchern sind geeignete Verlängerungen zu verwenden.

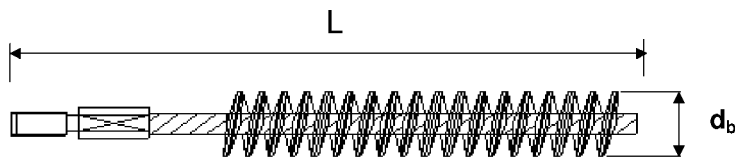
Bohrlöcher tiefer 240 mm **müssen** mit min. 6 bar ölfreier Druckluft ausgeblasen werden.

Sympafix Injektionssystem X150-PLUS für Bewehrungsanschlüsse

Setzanweisung
Bohrloch bohren
Bohrlochreinigung

Anlage 6

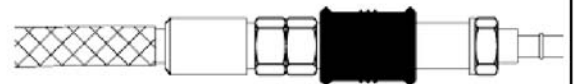
Tabelle 5: Parameter für Reinigungs- und Setzzubehör



d_s Stab - Ø	d_0 Bohrer - Ø	d_b Bürsten - Ø	$d_{b,min}$ min. Bürsten- Ø	L Gesamtlänge
(mm)	(mm)	(mm)	(mm)	(mm)
8	12	14	12,5	170
10	14	16	14,5	200
12	16	18	16,5	200
14	18	20	18,5	300
16	20	22	20,5	300
20	25	27	25,5	300
22	28	30	28,5	300
24	32	34	32,5	300
25	32	34	32,5	300

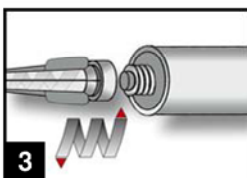


Handpumpe (Volumen: 750 ml)

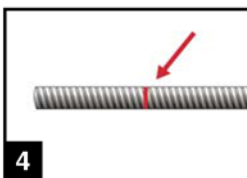


Handschiebeventil mit
Druckluftschlauch (min 6 bar)

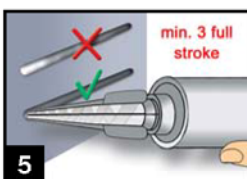
C) Vorbereiten von Kartusche und Bewehrungsstab



3. Den mitgelieferten Statikmischer fest auf die Kartusche aufschrauben und Kartusche in eine geeignete Auspresspistole einlegen. Bei jeder Arbeitsunterbrechung länger als die empfohlene Verarbeitungszeit (Tabelle 7) und bei jeder neuen Kartusche ist der Statikmischer auszutauschen.



4. Vor dem Injizieren des Mörtels ist die Setztiefe auf dem Bewehrungsstab markieren (z.B. mit Klebeband). Danach den Bewehrungsstab in das leere Bohrloch einführen, um die korrekte Bohrlochtiefe l_v zu überprüfen. Die Ankerstange sollte schmutz-, fett-, und ölfrei sein.



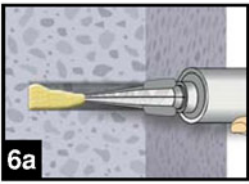
5. Der Mörtelvorlauf ist nicht zur Befestigung des Bewehrungsseisens geeignet. Daher Vorlauf solange verwerfen, bis sich eine gleichmäßig graue Mischfarbe eingestellt hat, jedoch min. 3 volle Hübe.

Sympafix Injektionssystem X150-PLUS für Bewehrungsanschlüsse

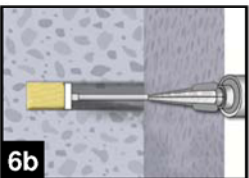
Setzanweisung
Reinigungswerkzeuge
Vorbereiten von Kartusche und Bewehrungsstab

Anlage 7

D) Befüllen des Bohrlochs



6. Gereinigtes Bohrloch vom Bohrlochgrund her ca. zu 2/3 mit Verbundmörtel befüllen. Langsames Zurückziehen des Statikmischers aus dem Bohrloch verhindert die Bildung von Luftschlüssen. Für Setztiefen größer 190 mm passende Mischerverlängerung verwenden.

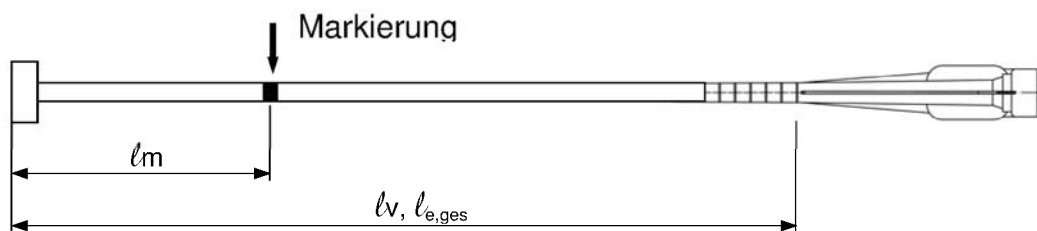


Für die Horizontal- oder Überkopfmontage sowie bei Bohrlöchern tiefer als 240mm sind Verfüllstützen zu verwenden.

Die temperaturrelevanten Verarbeitungszeiten (Tabelle 7) sind zu beachten

Tabelle 6: Verfüllstützen, max. Verankerungstiefe und Mischerverlängerungen

Stab - Ø	Bohr - Ø		Verfüll- stützen	Kartusche : side-by-side (385, 585, 999, 1400 ml)				Kartusche : side-by-side (999, 1400 ml)		
				Hand- oder Akku- Pistole		Druckluftpistole		Druckluftpistole		
				Mischer- verlängerung	l_{max}	l_{max}	Mischer- verlängerung	l_{max}	Mixer extension	
(mm)	(mm)		No.	(cm)		(cm)		(cm)		
8	12	-	-	70	VL 10/0,75	100	VL 10/0,75	80	VL 10/0,75	80
10	14	-	#14					100		100
12	16		#16					120		120
14	18		#18					140		140
16	20		#20					160		160
20	25	26	#25	50	VL 16/1,8	200	200	70	200	200
22	28		#28					200		200
24	32		#32					200		200
25	32		#32					200		200



Auf Mischer und Mischerverlängerung müssen Mörtel-Füllmarke l_m und Verankerungstiefe l_v bzw. $l_{e,ges}$ mit einem Klebeband oder Textmarker markiert werden. Grobe Abschätzung: $l_m = 1/3 \cdot l_v$

Solange das Bohrloch mit Mörtel befüllen, bis die Mörtel-Füllmarke Markierung l_m sichtbar wird.

$$\text{Optimales Mörtelvolumen: } l_m = l_v \text{ resp. } l_{e,ges} \cdot \left(1,2 \cdot \frac{d_s^2}{d_0^2} - 0,2 \right) \quad [\text{mm}]$$

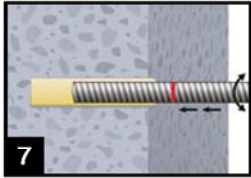
Sympafix Injektionssystem X150-PLUS für Bewehrungsanschlüsse

Setzanweisung

Befüllen des Bohrlochs

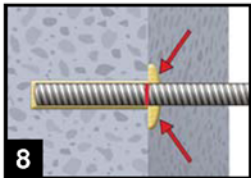
Anlage 8

E) Einführen des Bewehrungsstabes

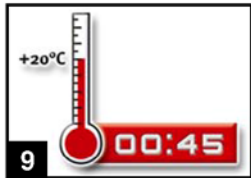


7. Bewehrungsstab mit leichter Drehbewegung (zur Verbesserung der Mörtelverteilung) bis zur Setztiefemarkierung in das Bohrloch einführen

Der Bewehrungsstab sollte schmutz-, fett-, und ölfrei sein.



8. Nach Installation des Ankers sicherstellen, dass sich die Setztiefenmarkierung an der Bohrlochoberfläche befindet und der Ringspalt komplett mit Mörtel ausgefüllt ist. Tritt keine Masse nach Erreichen der Setztiefe heraus, ist diese Voraussetzung nicht erfüllt und die Anwendung muss vor Beendigung der Verarbeitungszeit wiederholt werden. Bei Überkopfmontage ist der Bewehrungsstab zu fixieren (z.B. Holzkeile).



9. Die angegebene Verarbeitungszeit t_{gel} muss eingehalten werden. Achtung: die Verarbeitungszeit kann auf Grund von unterschiedlichen Untergrund-Temperaturen variieren (siehe Tabelle 7). Es ist verboten, den Bewehrungsstab vor Ablauf der Verarbeitungszeit t_{gel} zu bewegen.

Bevor der Bewehrungsstab belastet werden kann muss die entsprechende Aushärtezeit t_{cure} erreicht sein. Der Bewehrungsstab darf vor Erreichen der Aushärtezeit (siehe Tabelle 7) weder bewegt, noch belastet werden.

Tabelle 7: Untergrundtemperatur, Verarbeitungszeit und Aushärtezeit

Beton Temperatur	Verarbeitungszeit ¹⁾	Mindest-Aushärtezeit in trockenem Beton ⁵⁾
	t_{gel}	$t_{cure,dry}$
$\geq 5 \text{ °C}$	120 min	50 h
$\geq + 10 \text{ °C}$	90 min	30 h
$\geq + 20 \text{ °C}$	30 min	10 h
$\geq + 30 \text{ °C}$	20 min	6 h
$\geq + 40 \text{ °C}$	12 min	4 h

¹⁾ t_{gel} : Maximale Zeit vom Injizieren des Mörtels bis zum Ende des Setzvorgangs.






²⁾ In feuchtem Beton sind die Aushärtezeiten $t_{cure,dry}$ zu verdoppeln

Sympafix Injektionssystem X150-PLUS für Bewehrungsanschlüsse

Setzanweisung
Setzen der Ankerstange
Verarbeitungs- und Aushärtezeiten

Anlage 9

Tabelle 8: Auspressgeräte

Kartusche Typ/Größe	Manuell		Druckluftbetrieben
Side-by-side Kartuschen 385, 585 ml	 e.g. SA 296C585	 e.g. Type H 244 C	 e.g. Type TS 444 KX
Side-by-side Kartuschen 999 ml	-	-	 e.g. Type TS 4104
Side-by-side Kartusche 1400 ml	-	-	 e.g. Type TS 471

Alle Kartuschen können ebenso mit einer Akkupistole ausgepresst werden.

Sympafix Injektionssystem X150-PLUS für Bewehrungsanschlüsse

Auspressgeräte

Anlage 10

Tabelle 9: Werte für die Vorbemessung der Endverankerung.

Beispiel für: C20/25; gute Verbundbedingungen; Bewehrungsstahl Streckgrenze 500 N/mm²

Stab-Ø d _s	α ₁ =α ₂ =α ₃ =α ₄ =α ₅ =1,0			α ₂ oder α ₅ =0,7; α ₁ =α ₃ =α ₄ =1,0		
	Verankerungs- tiefe l _{bd}	Bemessungs- wert N _{Rd}	Mörtelvolumen	Verankerungs- tiefe l _{bd}	Bemessungs- wert N _{Rd}	Mörtelvolumen
[mm]	[mm]	[kN]	[ml]	[mm]	[kN]	[ml]
8	113*	6,53	9	113*	9,33	9
	180	10,40	14	150	12,39	11
	250	14,45	19	190	15,69	14
	378	21,85	29	265	21,88	20
10	142*	10,26	13	142*	14,66	13
	220	15,90	20	190	19,61	17
	310	22,40	28	240	24,77	22
	390	28,18	35	280	28,90	25
	473	34,18	43	331	34,17	30
12	170*	14,74	18	170*	21,06	18
	270	23,41	29	230	28,49	24
	370	32,08	39	280	34,68	30
	470	40,75	50	340	42,12	36
	567	49,16	60	397	49,18	42
14	198*	20,03	24	198*	28,61	24
	310	31,36	37	260	37,57	31
	430	43,50	52	330	47,69	40
	550	55,64	66	400	57,81	48
	662	66,97	80	463	66,91	56
16	227*	26,24	31	227*	37,49	31
	360	41,62	49	300	49,55	41
	490	56,65	67	380	62,76	52
	620	71,68	84	450	74,32	61
	756	87,40	103	529	87,37	72
20	284*	41,04	60	284*	58,63	60
	450	65,03	95	380	78,45	81
	610	88,15	129	470	97,03	100
	780	112,72	165	570	117,68	121
	945	136,57	200	662	136,67	140
22	312*	49,60	88	312*	70,85	88
	490	77,89	139	420	95,38	119
	680	108,10	192	520	118,09	147
	860	136,71	243	620	140,80	175
	1040	165,32	294	728	165,32	206
24	340*	58,96	144	340*	84,23	144
	540	93,64	228	450	111,48	190
	740	128,33	312	570	141,21	241
	940	163,01	397	680	168,46	287
	1134	196,65	479	794	196,70	335
25	354*	63,95	133	354*	91,35	133
	560	101,16	211	470	121,29	177
	770	139,09	290	590	152,26	222
	970	175,22	365	710	183,22	267
	1181	213,34	444	827	213,42	311

* minimale Verankerungstiefe siehe Anhang 5 Tabelle 3. Die Bemessungen gelten für gute Verbundbedingungen gemäß EN 1992-1-1. Für alle anderen Verbundbedingungen sind die Werte mit 0,7 zu multiplizieren.

Das Mörtelvolumen wurde wie folgt berechnet: $V = 1,2 \cdot (d_0^2 - d_s^2) \cdot \pi \cdot l_b / 4$

Sympafix Injektionssystem X150-PLUS für Bewehrungsanschlüsse

Werte für die Vorbemessung der Endverankerung
Beispiel für: C20/25; gute Verbundbedingungen;
Bewehrungsstahl Streckgrenze 500 N/mm²

Anlage 11

Tabelle 10: Werte für die Vorbemessung der Übergreifungsstößen.

Beispiel für: C20/25; gute Verbundbedingungen; Bewehrungsstahl Streckgrenze 500 N/mm²

Stab- \varnothing d_s	$\alpha_1=\alpha_2=\alpha_3=\alpha_4=\alpha_5=1,0$			α_2 oder $\alpha_5=0,7$; $\alpha_1=\alpha_3=\alpha_4=1,0$		
	Verankerungs- tiefe l_0	Bemessungs- wert N_{Rd}	Mörtelvolumen	Verankerungs- tiefe l_0	Bemessungs- wert N_{Rd}	Mörtelvolumen
[mm]	[mm]	[kN]	[ml]	[mm]	[kN]	[ml]
8	200*	11,56	15	200*	16,52	15
	240	13,87	18	220	18,17	17
	290	16,76	22	230	18,99	17
	378	21,85	29	265	21,88	20
10	200*	14,45	18	200*	20,64	18
	270	19,51	24	230	23,74	21
	340	24,57	31	270	27,87	24
	400	28,90	36	300	30,97	27
	473*	34,18	43	331*	34,17	30
12	200*	17,34	21	200*	24,77	21
	290	25,15	31	250	30,97	26
	380	32,95	40	300	37,16	32
	480	41,62	51	350	43,35	37
	567	49,16	60	397	49,18	42
14	210*	21,24	25	210*	30,35	25
	320	32,37	39	270	39,02	33
	440	44,51	53	340	49,13	41
	550	55,64	66	400	57,81	48
	662	66,97	80	463	66,91	56
16	240*	27,75	33	240*	39,64	33
	370	42,78	50	310	51,20	42
	500	57,81	68	380	62,76	52
	630	72,83	86	460	75,97	62
	756	87,40	103	529	87,37	72
20	300*	43,35	64	300*	61,93	64
	460	66,48	98	390	80,51	83
	620	89,60	131	480	99,09	102
	780	112,72	165	570	117,68	121
	945	136,57	200	662	136,67	140
22	330*	52,46	93	330*	74,94	93
	510	81,07	144	430	97,65	122
	680	108,10	192	530	120,36	150
	860	136,71	243	630	143,07	178
	1040	165,32	294	728	165,32	206
24	360*	62,43	152	360*	89,19	152
	550	95,38	232	470	116,44	198
	750	130,06	317	580	143,69	245
	940	163,01	397	690	170,94	291
	1134	196,65	479	794	196,70	335
25	375*	67,74	141	375*	96,77	141
	580	104,77	218	490	126,45	184
	780	140,90	293	600	154,84	226
	980	177,03	369	710	183,22	267
	1181	213,34	444	827	213,42	311

* minimale Verankerungstiefe siehe Anhang 5 Tabelle 3. Die Bemessungen gelten für gute Verbundbedingungen gemäß EN 1992-1-1. Für alle anderen Verbundbedingungen sind die Werte mit 0,7 zu multiplizieren.

Das Mörtelvolumen wurde wie folgt berechnet: $V = 1,2 \cdot (d_0^2 - d_s^2) \cdot \pi \cdot l_b / 4$

Sympafix Injektionssystem X150-PLUS für Bewehrungsanschlüsse

Werte für die Vorbemessung der Übergreifungsstößen
Beispiel für:
C20/25; gute Verbundbedingungen; Bewehrungsstahl Streckgrenze 500 N/mm²

Anlage 12