



## Europäische Technische Zulassung ETA-13/0427

Handelsbezeichnung  
*Trade name*

BATI-THERM MW

Zulassungsinhaber  
*Holder of approval*

Bati-C S.A.  
30, rue de l'industrie à Bertrange  
8069 LUXEMBURG  
LUXEMBURG

Zulassungsgegenstand  
und Verwendungszweck

*Generic type and use  
of construction product*

Außenseitiges Wärmedämm-Verbundsystem mit Putzschicht zur  
Wärmedämmung von Gebäuden

*External Thermal Insulation Composite System with rendering for the  
use as external insulation of building walls*

Geltungsdauer:  
*Validity:* vom  
*from*  
bis  
*to*

3. Juni 2013  
19. Dezember 2017

Herstellwerk  
*Manufacturing plant*

Bati-C S.A.  
30, rue de l'industrie à Bertrange  
8069 LUXEMBURG  
LUXEMBURG

Diese Zulassung umfasst  
*This Approval contains*

19 Seiten einschließlich 1 Anhang  
*19 pages including 1 annex*

## I RECHTSGRUNDLAGEN UND ALLGEMEINE BESTIMMUNGEN

- 1 Diese europäische technische Zulassung wird vom Deutschen Institut für Bautechnik erteilt in Übereinstimmung mit:
  - der Richtlinie 89/106/EWG des Rates vom 21. Dezember 1988 zur Angleichung der Rechts- und Verwaltungsvorschriften der Mitgliedstaaten über Bauprodukte<sup>1</sup>, geändert durch die Richtlinie 93/68/EWG des Rates<sup>2</sup> und durch die Verordnung (EG) Nr. 1882/2003 des Europäischen Parlaments und des Rates<sup>3</sup>;
  - dem Gesetz über das In-Verkehr-Bringen von und den freien Warenverkehr mit Bauprodukten zur Umsetzung der Richtlinie 89/106/EWG des Rates vom 21. Dezember 1988 zur Angleichung der Rechts- und Verwaltungsvorschriften der Mitgliedstaaten über Bauprodukte und anderer Rechtsakte der Europäischen Gemeinschaften (Bauproduktengesetz - BauPG) vom 28. April 1998<sup>4</sup>, zuletzt geändert durch Art. 2 des Gesetzes vom 8. November 2011<sup>5</sup>;
  - den Gemeinsamen Verfahrensregeln für die Beantragung, Vorbereitung und Erteilung von europäischen technischen Zulassungen gemäß dem Anhang zur Entscheidung 94/23/EG der Kommission<sup>6</sup>;
  - der Leitlinie für die europäische technische Zulassung für "Außenseitige Wärmedämm-Verbundsysteme mit Putzschicht", ETAG 004, Ausgabe März 2000.
- 2 Das Deutsche Institut für Bautechnik ist berechtigt zu prüfen, ob die Bestimmungen dieser europäischen technischen Zulassung erfüllt werden. Diese Prüfung kann im Herstellwerk erfolgen. Der Inhaber der europäischen technischen Zulassung bleibt jedoch für die Konformität der Produkte mit der europäischen technischen Zulassung und deren Brauchbarkeit für den vorgesehenen Verwendungszweck verantwortlich.
- 3 Diese europäische technische Zulassung darf nicht auf andere als die auf Seite 1 aufgeführten Hersteller oder Vertreter von Herstellern oder auf andere als die im Rahmen dieser europäischen technischen Zulassung hinterlegten Herstellwerke übertragen werden.
- 4 Das Deutsche Institut für Bautechnik kann diese europäische technische Zulassung widerrufen, insbesondere nach einer Mitteilung der Kommission aufgrund von Art. 5 Abs. 1 der Richtlinie 89/106/EWG.
- 5 Diese europäische technische Zulassung darf - auch bei elektronischer Übermittlung - nur ungekürzt wiedergegeben werden. Mit schriftlicher Zustimmung des Deutschen Instituts für Bautechnik kann jedoch eine teilweise Wiedergabe erfolgen. Eine teilweise Wiedergabe ist als solche zu kennzeichnen. Texte und Zeichnungen von Werbebroschüren dürfen weder im Widerspruch zu der europäischen technischen Zulassung stehen noch diese missbräuchlich verwenden.
- 6 Die europäische technische Zulassung wird von der Zulassungsstelle in ihrer Amtssprache erteilt. Diese Fassung entspricht vollständig der in der EOTA verteilten Fassung. Übersetzungen in andere Sprachen sind als solche zu kennzeichnen.

<sup>1</sup> Amtsblatt der Europäischen Gemeinschaften L 40 vom 11. Februar 1989, S. 12

<sup>2</sup> Amtsblatt der Europäischen Gemeinschaften L 220 vom 30. August 1993, S. 1

<sup>3</sup> Amtsblatt der Europäischen Union L 284 vom 31. Oktober 2003, S. 25

<sup>4</sup> Bundesgesetzblatt Teil I 1998, S. 812

<sup>5</sup> Bundesgesetzblatt Teil I 2011, S. 2178

<sup>6</sup> Amtsblatt der Europäischen Gemeinschaften L 17 vom 20. Januar 1994, S. 34



	<b>Bestandteile</b> (siehe Abschnitt 2.3 für nähere Beschreibung, Eigenschaften und Leistungen)	<b>Auftragsmenge</b> [kg/m <sup>2</sup> ]	<b>Dicke</b> [mm]
<b>Dämmstoff mit zugehöriger Befestigungsart</b>	<p><b>Mit Dübeln mechanisch befestigtes WDVS und zusätzlichem Klebemörtel:</b></p> <ul style="list-style-type: none"> <li>• <b>Wärmedämmstoff</b> Werkmäßig vorgefertigtes Produkt aus Mineralwolle (MW) nach EN 13162:2008 <ul style="list-style-type: none"> <li>- MW Platte</li> <li>- MW Lamelle</li> </ul> </li> <li>• <b>Zusätzliche Klebemörtel</b> (wie im geklebten WDVS)</li> <li>• <b>Dübel für Wärmedämmstoff</b> alle Dübel mit ETA nach ETAG 014<sup>7</sup> mit dem unter Abschnitt 2.3.2 aufgeführten Eigenschaften</li> </ul>	<p>–</p> <p>–</p>	<p>60 bis 340</p> <p>60 bis 200</p>
<b>Unterputz</b>	<p><b>Kleber- und Armierungsmörtel DS</b> Identisch mit dem o. g. gleichnamigen Klebemörtel/n</p>	6,5 bis 13,0 (Nassauftrag)	5,0 bis 10,0
<b>Textilglas-Gittergewebe</b>	<p><b>WDVS-Gewebe Grob</b> Alkalibeständiges und schiebefestes Textilglas-Gittergewebe mit einem Flächengewicht von ca. 210 g/m<sup>2</sup> und einer Maschenweite von ca. 8,0 mm x 8,0 mm.</p>	–	–
<b>Haftvermittler</b>	<p><b>Quarzgrundierung</b> Gebrauchsfertige pigmentierte Flüssigkeit – Acrylharz Bindemittel. Zu verwenden mit allen unten aufgeführten Oberputzen.</p>	ca. 0,200 l/m <sup>2</sup>	–
<b>Oberputz</b>	<p><b>ggf. zu verwenden mit Haftvermittler "Quarzgrundierung":</b><sup>*</sup></p> <ul style="list-style-type: none"> <li>• Dickschichtige zementgebundene Trockenmörtel, die eine Zugabe von ca. 22 % Wasser erfordern: <b>Edelkratzputz</b> (Korngröße 2 – 3 mm)</li> <li>• Dünnschichtige zementgebundene Trockenmörtel, die eine Zugabe von ca. 27 % Wasser erfordern: <b>Rillenputz</b> (Korngröße 2 – 3 mm) <b>Scheibenputz</b> (Korngröße 1,5 – 2 – 3 - 4 mm) <b>Marmorputz</b> (Korngröße 0,5 – 1 – 1,5 – 2,5 mm)</li> </ul>	<p>20,0 bis 25,0 (Nassauftrag vor Kratzen) ca. 14,0 (Endprodukt)</p> <p>3,5 bis 5,0 (Nassauftrag)</p> <p>2,5 bis 6,5 (Nassauftrag)</p> <p>1,6 bis 8,0 (Nassauftrag)</p>	<p>12,0 bis 15,0</p> <p>8,0 bis 12,0</p> <p>} durch die Korngröße geregelt</p> <p>1,0 bis 5,0</p>

<sup>7</sup>

ETAG 014

Kunststoffdübel zur Befestigung von außenseitigen Wärmedämm-Verbundsystemen in Putzschichten

	<b>Bestandteile</b> (siehe Abschnitt 2.3 für nähere Beschreibung, Eigenschaften und Leistungen)	<b>Auftragsmenge</b> [kg/m <sup>2</sup> ]	<b>Dicke</b> [mm]
<b>Oberputz**</b>	<ul style="list-style-type: none"> <li>• Dünn-schichtige zementgebundene Trockenmörtel, die eine Zugabe von ca. 36 bis 40 % Wasser erfordern: <b>Leichtedelputz K</b> (Korngröße 1,5 – 2 – 3 mm)</li> <li>• Gebrauchsfertige Pasten – Acryl/Vinyl Bindemittel: <b>Kunstharz-Fassadenputz K + R</b> (Korngröße 1,5 – 2 – 3 – 4 mm)</li> <li>• Gebrauchsfertige Pasten – Acryl/Vinyl/Siloxan Bindemittel: <b>Silikonharz-Fassadenputz K + R</b> (Korngröße 1,5 – 2 – 3 mm) <b>Siloxan-Fassadenputz K + R</b> (Korngröße 1,5 – 2 – 3 mm)</li> <li>• Gebrauchsfertige Pasten – Silicat/Acrylic Bindemittel: <b>Silikat-Fassadenputz K + R</b> (Korngröße 1,5 – 2 – 3 mm)</li> </ul>	<p>2,0 bis 4,5 (Nassauftrag)</p> <p>2,0 – 4,5 (Nassauftrag)</p> <p>2,0 – 4,0 (Nassauftrag)</p> <p>2,0 – 4,0 (Nassauftrag)</p> <p>2,0 – 3,8 (Nassauftrag)</p>	durch die Korngröße geregelt
<b>Zubehör</b>	Beschreibung gemäß Abschnitt 3.2.2.5 der ETAG 004 und mit dem WDVS verträgliche dekorative Schlussanstriche, die auf den Oberputz aufgebracht werden können. Die Verantwortung obliegt dem Zulassungsinhaber.		
* Die Unterrichtung der Verarbeiter über die Anwendung eines Haftvermittlers obliegt der Verantwortung des Zulassungsinhabers.			
** K/R bezeichnet unterschiedliche Strukturen der Oberputze			

## 1.2 Verwendungszweck

Das WDVS wird verwendet zur außenseitigen Wärmedämmung von Gebäudewänden aus Mauerwerk (Ziegeln, Blöcken, Steinen ....) oder Beton (Baustellenbeton oder vorgefertigte Platten) mit und ohne Putz (Klasse A1 oder A2 - s1,d0 nach EN 13501-1:2007). Es ist so zu bemessen, dass es der Wand, auf die es aufgebracht wird, eine ausreichende Wärmedämmung verleiht.

Das WDVS ist kein lasttragendes Bauteil. Es trägt nicht direkt zur Standsicherheit der Wand bei, auf die es aufgebracht ist, aber es kann zur Dauerhaftigkeit der Wand beitragen, indem es für einen verbesserten Schutz gegen Witterungseinflüsse sorgt.

Das WDVS kann auf bereits bestehenden vertikalen Wänden (Sanierung) oder neuen Wänden verwendet werden.

Das WDVS dient nicht zur Gewährleistung der Luftdichtheit des Tragwerks.

Die Auswahl der Befestigungsart hängt ab von den Eigenschaften des Untergrundes, der ggf. einer Vorbereitung bedarf (siehe Abschnitt 7.2.1 der ETAG 004), und von den nationalen Bestimmungen.

Die Bestimmungen dieser europäischen technischen Zulassung (ETA) beruhen auf einer angenommenen Nutzungsdauer des WDVS von mindestens 25 Jahren, vorausgesetzt, dass die in den Abschnitten 4.2, 5.1 und 5.2 festgelegten Bedingungen für die Verpackung, den Transport, die Lagerung, die Ausführung, ebenso wie für die richtige Nutzung, die Instandhaltung und die Reparatur erfüllt sind. Die Angaben über die Nutzungsdauer können nicht als Garantie des Herstellers oder der Zulassungsstelle ausgelegt werden, sondern sind lediglich als Hilfsmittel zur Auswahl der richtigen Produkte im Hinblick auf die erwartete wirtschaftlich angemessene Nutzungsdauer des Bauwerks zu betrachten.

## 2 Merkmale der Produkte und Nachweisverfahren

### 2.1 Allgemeines

Die Beurteilung der Brauchbarkeit des WDVS für den vorgesehenen Verwendungszweck gemäß den wesentlichen Anforderungen erfolgte in Übereinstimmung mit ETAG 004, "Leitlinie für europäische technische Zulassungen für außenseitige Wärmedämm-Verbundsysteme mit Putzschicht", Ausgabe März 2000 (in dieser ETA als ETAG 004 bezeichnet).

Eigenschaften (der Bestandteile, sowie des WDVS) die weder in dieser ETA noch in dem Anhang aufgeführt sind, müssen den Angaben entsprechen, die in der technischen Dokumentation dieser ETA festgelegt sind.

### 2.2 Merkmale des Wärmedämm-Verbundsystems

#### 2.2.1 Brandverhalten

Putzsystem: Unterputz mit Oberputz und verträglichem Haftvermittler wie nachstehend angegeben	Angegebener maximaler Gehalt organischer Bestandteile	Klasse nach EN 13501-1:2007
Edelkratzputz Rillenputz Scheibenputz Marmorputz Leichtedelputz K jeder mit Quarzgrundierung	Unterputz ≤ 2,4 % Oberputz ≤ 1,2 %	A2 - s1,d0
Kunstharz-Fassadenputz K + R Silikonharz-Fassadenputz K + R Siloxan-Fassadenputz K + R Silikat-Fassadenputz K + R jeder mit Quarzgrundierung	Unterputz ≤ 2,4 % Oberputz ≤ 9,7 %	A2 - s1,d0

#### Montage und Befestigung

(für alle Endnutzungsanwendungen gemäß Abschnitt 1.2 der ETA)

Die Beurteilung des Brandverhaltens basiert auf Prüfungen nach EN 13823:2002 – SBI-Test und EN ISO 1716:2002 mit einer maximalen Dämmstoffdicke von 180 mm und einer Rohdichte von 133 kg/m<sup>3</sup> (Prüfung nach EN 13823:2002 – SBI-Test) bzw. 133 kg/m<sup>3</sup> (Prüfung nach EN ISO 1716:2002) sowie einem Putzsystem mit maximalem Gehalt organischer Bestandteile (silikathaltiger Oberputz).

Der Hersteller der geprüften MW Platten ist SAINT-GOBAIN ISOVER G+H AG, Dr. Albert-Reimann-Straße 20, 68526 Ladenburg.

Für Putzsysteme mit silikathaltigen Oberputzen basiert die Beurteilung des Brandverhaltens auf Prüfungen mit Korngrößen von 1,5 und 3 mm (kleinste und größte Dicke).

Für Putzsysteme mit organischen Oberputzen basiert die Beurteilung des Brandverhaltens auf Prüfungen mit Korngrößen von 1,5 und 4 mm (kleinste und größte Dicke).

Die Prüfung nach EN ISO 1716:2002 erfolgte mit einem Klebemörtel mit maximalem Gehalt organischer Bestandteile.

Für den SBI-Test wurde das WDVS direkt auf einer 11 mm dicken Kalziumsilikatplatte (Klasse A2 - s1,d0) nach EN 13238:2001 befestigt.

Die Verarbeitung des WDVS erfolgte durch den Zulassungsinhaber entsprechend seinen Verarbeitungsrichtlinien unter Verwendung eines einlagigen Gewebes über dem gesamten Probekörper.

Die Probekörper wurden vorgefertigt und enthielten keinerlei Fugen.

Für den SBI-Test wurden die seitlichen Kanten des Probekörpers mit dem Putzsystem beschichtet.

Dübel waren in dem geprüften WDVS nicht enthalten, da sie keinen Einfluss auf das Prüfergebnis haben.

Anmerkung:

Ein europäisches Referenzszenario für das Brandverhalten von Fassaden steht noch aus. In einigen Mitgliedstaaten ist die Klassifizierung von WDVS nach EN 13501-1:2007 für die Verwendung in Fassaden möglicherweise nicht ausreichend. Um den Vorschriften solcher Mitgliedstaaten zu entsprechen, kann eine zusätzliche Beurteilung des WDVS nach nationalen Bestimmungen (z. B. auf der Grundlage eines Großversuchs) erforderlich sein, bis das europäische Klassifizierungssystem ergänzt worden ist.

**2.2.2 Wasseraufnahme (Prüfung der Kapillarwirkung)**

**Unterputz:**

- Wasseraufnahme nach 1 h < 1 kg/m<sup>2</sup>
- Wasseraufnahme nach 24 h < 0,5 kg/m<sup>2</sup>

Putzsystem: Unterputz mit Oberputz und verträglichem Haftvermittler wie nachstehend angegeben	Wasseraufnahme nach 24 h	
	< 0,5 kg/m <sup>2</sup>	≥ 0,5 kg/m <sup>2</sup>
Edelkratzputz + "Quarzgrundierung"	x	
Rillenputz + "Quarzgrundierung"	x	
Scheibenputz + "Quarzgrundierung"	x	
Marmorputz + "Quarzgrundierung"	x	
Leichtedelputz K + "Quarzgrundierung"	x	
Kunstharz-Fassadenputz K + R + "Quarzgrundierung"	x	
Silikonharz-Fassadenputz K + R + "Quarzgrundierung"	x	
Siloxan-Fassadenputz K + R + "Quarzgrundierung"	x	
Silikat-Fassadenputz K + R + "Quarzgrundierung"	x	

**2.2.3 Hygrothermisches Verhalten**

Hygrothermische Zyklen wurden an einer Prüfwand durchgeführt. Keiner der folgenden Mängel ist während der Prüfung aufgetreten:

- Blasenbildung oder Abblättern von einer Schlussbeschichtung
- Versagen oder Rissbildung, im Zusammenhang mit Fugen zwischen den Dämmplatten oder Profilen, die mit dem System verbunden sind
- Loslösung der Putzschicht
- Rissbildung, die ein Eindringen von Wasser in die Dämmschicht ermöglicht

Das WDVS ist dementsprechend als widerstandsfähig gegen hygrothermische Zyklen beurteilt worden.

**2.2.4 Frost/Tau-Verhalten**

Die Wasseraufnahme sowohl des Unterputzes als auch des Putzsystems beträgt nach 24 Stunden weniger als 0,5 kg/m<sup>2</sup> für alle Kombinationen des WDVS. Das WDVS ist dementsprechend als frost/taubeständig beurteilt worden.

### 2.2.5 Widerstand gegen Stoßbeanspruchung

Die nachgewiesene Festigkeit gegen Stoß mit hartem Körper und gegen Durchstoß für das WDVS mit verschiedenen Gewebeanordnungen ergibt die nachfolgende Einstufung in Kategorien.

<b>Putzsystem:</b> Unterputz mit Oberputz und verträglichem Haftvermittler wie nachstehend angegeben	<b>Einlagiges Standardgewebe "WDVS-Gewebe Grob"</b>
Edelkratzputz	Kategorie I
Rillenputz	Kategorie II
Scheibenputz	Kategorie II
Marmorputz	Kategorie II
Leichtedelputz K	Kategorie II
Kunstharz-Fassadenputz K + R	Kategorie II
Silikonharz-Fassadenputz K + R	Kategorie I
Siloxan-Fassadenputz K + R	Kategorie I
Silikat-Fassadenputz K + R	Kategorie II

### 2.2.6 Wasserdampfdurchlässigkeit

<b>Putzsystem:</b> Unterputz mit Oberputz und verträglichem Haftvermittler wie nachstehend angegeben (beurteilt ohne dekorativen Schlussanstrich oder Haftvermittler)	<b>Diffusionsäquivalente Luftschichtdicke <math>s_d</math></b>
Edelkratzputz	$\leq 1,0$ m (Ergebnis ermittelt mit einer Schichtdicke von 13 mm: 0,17 m)
Rillenputz	$\leq 1,0$ m (Ergebnis ermittelt mit einer Korngröße von 3 mm: 0,20 m)
Scheibenputz	$\leq 1,0$ m (Ergebnis ermittelt mit einer Korngröße von 3 mm: 0,11 m)
Marmorputz	$\leq 1,0$ m (Ergebnis ermittelt mit einer Korngröße von 2,5 mm: 0,22 m)
Leichtedelputz K	$\leq 1,0$ m (Ergebnis ermittelt mit einer Korngröße von 3 mm: 0,23 m)
Kunstharz-Fassadenputz K + R	$\leq 1,0$ m (Ergebnis ermittelt mit einer Korngröße von 2 mm: 0,26 m)
Silikonharz-Fassadenputz K + R	$\leq 1,0$ m (Ergebnis ermittelt mit einer Korngröße von 2 mm: 0,24 m)
Siloxan-Fassadenputz K + R	$\leq 1,0$ m (Ergebnis ermittelt mit einer Korngröße von 2 mm: 0,22 m)
Silikat-Fassadenputz K + R	$\leq 1,0$ m (Ergebnis ermittelt mit einer Korngröße von 2 mm: 0,12 m)



## 2.2.7 Abgabe gefährlicher Stoffe oder Strahlung

Das WDVS stimmt mit den Bestimmungen von Leitpapier H ("Ein harmonisiertes Konzept für gefährliche Stoffe nach der Bauproduktenrichtlinie, überarbeitet August 2002") überein.

In Ergänzung zu den spezifischen Bestimmungen dieser ETA, die sich auf gefährliche Stoffe beziehen, können die Produkte im Geltungsbereich dieser Zulassung weiteren Anforderungen unterliegen (z. B. umgesetzte europäische Gesetzgebung und nationale Rechts- und Verwaltungsvorschriften). Um die Bestimmungen der Bauproduktenrichtlinie zu erfüllen, müssen ggf. diese Anforderungen ebenfalls eingehalten werden.

## 2.2.8 Standsicherheit

### 2.2.8.1 Haftzugfestigkeiten

Haftzugfestigkeit zwischen Unterputz und Wärmedämmstoff (MW Lamelle)

#### Konditionierung

Anfangszustand	Nach hygrothermischen Zyklen	Nach Frost/Tauwechsel-Versuch
≥ 0,08 MPa	< 0,08 MPa jedoch Versagen im Wärmedämmstoff	Prüfung nicht erforderlich, da Frost/Tau-Zyklen nicht notwendig

Haftzugfestigkeit zwischen Klebemörtel und Untergrund bzw. Wärmedämmstoff (MW Lamelle)

Klebemörtel	Untergrund bzw. Wärme- dämmstoff	Konditionierung		
		Anfangszustand	2-tägige Wasser- lagerung + 2 h Trocknung	2-tägige Wasser- lagerung + 7-tägige Trocknung
Kleber- und Armierungsmörtel DS	Beton	≥ 0,25 MPa	≥ 0,08 MPa	≥ 0,25 MPa
	MW Lamelle	≥ 0,08 MPa	≥ 0,03 MPa	≥ 0,08 MPa

#### Klebefläche:

Mit einer Klebefläche von 40 % ist die in Abschnitt 6.1.4.1.3 der ETAG 004 gegebene Berechnungsformel erfüllt und die Anwendung als geklebtes WDVS ist möglich.

### 2.2.8.2 Festigkeit der Befestigung (Querverschiebung)

Prüfung nicht erforderlich, da das WDVS das folgende Kriterium nach Abschnitt 5.1.4.2 der ETAG 004 erfüllt:

- $E \cdot d < 50\,000 \text{ N/mm}$   
(E: Elastizitätsmodul des Unterputzes ohne Bewehrung – d: Dicke des Unterputzes)

### 2.2.8.3 Widerstand gegen Windlasten

#### Standsicherheit von mit Profilen mechanisch befestigten WDVS

Die nachfolgend angegebenen Versagenslasten gelten nur für die genannten Kombinationen der Eigenschaften der Bestandteile und die in Abschnitt 2.3.1 aufgeführten Eigenschaften des Wärmedämmstoffes.

Versagenslasten – Tabelle 1

Eigenschaften der <b>MW Platten</b>	Abmessungen	625 mm x 800 mm
	Dicke	≥ 60 mm
	<b>Zugfestigkeit senkrecht zur Plattenebene</b>	<b>≥ 14 kPa</b>
Versagenslast [N/Platte] (Statischer Schaublockversuch)	Horizontale Halteprofile mit einem vertikalen Abstand von 625 mm, alle 30 cm befestigt und vertikale Verbindungsprofile <b>Keine zusätzlichen Dübel in der MW Platte</b>	Mindestwert: 1200 Mittelwert: 1250

Versagenslasten – Tabelle 2

Eigenschaften der <b>MW Platten</b>	Abmessungen	625 mm x 800 mm
	Dicke	≥ 60 mm
	<b>Zugfestigkeit senkrecht zur Plattenebene</b>	<b>≥ 14 kPa</b>
Versagenslast [N/Platte] (Statischer Schaublockversuch)	Horizontale Halteprofile mit einem vertikalen Abstand von 625 mm, alle 30 cm befestigt und vertikale Verbindungsprofile <b>Zwei zusätzliche Dübel pro MW Platte,</b> Dübeltellerdurchmesser ≥ 60 mm, oberflächenbündige Montage	Mindestwert: 2200 Mittelwert: 2400

Standsicherheit von mit Dübeln mechanisch befestigten WDVS

Die nachfolgend angegebenen Versagenslasten gelten nur für die genannten Kombinationen der Eigenschaften der Bestandteile und die in Abschnitt 2.3.1 aufgeführten Eigenschaften des Wärmedämmstoffes.

Versagenslasten – Tabelle 3

Gilt für alle in Abschnitt 1.1 aufgeführten Dübel bei oberflächenbündiger Montage			
Eigenschaften der <b>MW Platten</b>	Dicke	≥ 60 mm	
	<b>Zugfestigkeit senkrecht zur Plattenebene</b>	<b>≥ 14 kPa</b>	
Dübeltellerdurchmesser			≥ Ø 60 mm
Versagenslast [N]	Dübel, nicht im Bereich der Plattenfuge (Statischer Schaublockversuch)	R <sub>Fläche</sub>	Mindestwert: 650 Mittelwert: 740
	Dübel, im Bereich der Plattenfuge (Statischer Schaublockversuch)	R <sub>Fuge</sub>	Mindestwert: 590 Mittelwert: 610
	Dübel, nicht im Bereich der Plattenfuge (Durchziehversuch, trockene Bedingungen)	R <sub>Fläche</sub>	Mindestwert: 640 Mittelwert: 690
	Dübel, nicht im Bereich der Plattenfuge (Durchziehversuch, feuchte Bedingungen) - Versuchsreihe 2* - Versuchsreihe 3*	R <sub>Fläche</sub>	Mindestwert: 360 Mittelwert: 390 Mindestwert: 410 Mittelwert: 450
* Entsprechend ETAG 004 Abschnitt 5.2.4.1.2 Versuchsverfahren (2)			

Versagenslasten – Tabelle 4

Gilt für alle in Abschnitt 1.1 aufgeführten Dübel bei oberflächenbündiger Montage				
Eigenschaften der <b>MW Platten</b>	Dicke		≥ 80 mm	
	<b>Zugfestigkeit senkrecht zur Plattenebene</b>		≥ 5,0 kPa	
Dübeltellerdurchmesser			≥ Ø 90 mm	≥ Ø 140 mm
Versagenslast [N]	Dübel, nicht im Bereich der Plattenfuge (Statischer Schaumblockversuch)	R <sub>Fläche</sub>	Mindestw.: 480 Mittelwert: 490	Mindestw.: 560 Mittelwert: 690
	Dübel, im Bereich der Plattenfuge (Statischer Schaumblockversuch)	R <sub>Fuge</sub>	Mindestw.: 380 Mittelwert: 390	Mindestw.: 440 Mittelwert: 540
	Dübel, nicht im Bereich der Plattenfuge (Durchziehversuch, trockene Bedingungen)	R <sub>Fläche</sub>	Mindestw.: 540 Mittelwert: 610	keine Leistung festgestellt
	Dübel, nicht im Bereich der Plattenfuge (Durchziehversuch, feuchte Bedingungen) - Versuchsreihe 2*	R <sub>Fläche</sub>	Mindestw.: 400 Mittelwert: 460	keine Leistung festgestellt
* Entsprechend ETAG 004 Abschnitt 5.2.4.1.2 Versuchsverfahren (2)				

Versagenslasten – Tabelle 5

Gilt für alle in Abschnitt 1.1 aufgeführten Dübel bei oberflächenbündiger Montage				
Eigenschaften der <b>MW Lamelle</b>	Dicke		≥ 60 mm	
	<b>Zugfestigkeit senkrecht zur Plattenebene</b>		≥ 80 kPa	
Dübeltellerdurchmesser			≥ Ø 140 mm	
Versagenslast [N]	Dübel, im Bereich der Plattenfuge (Durchziehversuch, trockene Bedingungen)	R <sub>Fuge</sub>	Mindestwert: 620 Mittelwert: 660	
	Dübel, im Bereich der Plattenfuge (Durchziehversuch, feuchte Bedingungen)	R <sub>Fuge</sub>	Mindestwert: 510 Mittelwert: 570	
	Dübel, im Bereich der Plattenfuge (Statischer Schaumblockversuch)	R <sub>Fuge</sub>	Mindestwert: 710	

Die o. g. Versagenslasten der Tabelle 2 und 3 gelten für folgende Dübel mit versenkter Montage nur unter den genannten Einbaubedingungen:

Dübel	MW Platten – Dicke [d]	Einbaubedingungen*
ejotherm STR U ejotherm STR U 2G (ETA-04/0023)	100 mm > d ≥ 80 mm	– Maximale Einbautiefe des Dübeltellers: 15 mm (△ Dicke der Dämmstoff-Rondelle) – Maximale Schneidblech-Tiefe: 5 mm
	≥ 100 mm	– Maximale Einbautiefe des Dübeltellers: 15 mm (△ Dicke der Dämmstoff-Rondelle) – Maximale Schneidblech-Tiefe: 20 mm
TERMOZ 8 SV (ETA-06/0180)	≥ 80 mm	– Maximale Einbautiefe des Dübeltellers: 15 mm (△ Dicke der Dämmstoff-Rondelle)
* Entsprechend der jeweiligen Dübel-ETA		

Der Widerstand gegen Windlasten  $R_d$  des WDVS wird wie folgt berechnet:

$$R_d = \frac{R_{\text{Fläche}} \cdot n_{\text{Fläche}} + R_{\text{Fuge}} \cdot n_{\text{Fuge}}}{\gamma}$$

$n_{\text{Fläche}}$ : Anzahl (je  $\text{m}^2$ ) der Dübel, die nicht im Bereich der Plattenfuge angeordnet sind

$n_{\text{Fuge}}$ : Anzahl (je  $\text{m}^2$ ) der Dübel, die im Bereich der Plattenfuge angeordnet sind

$\gamma$ : nationaler Sicherheitsfaktor

### 2.2.9 Wärmedurchlasswiderstand

Der von dem WDVS erbrachte zusätzliche Nennwert des Wärmedurchlasswiderstands  $R$  zum Wanduntergrund wird berechnet nach EN ISO 6946:2007 aus dem Nennwert des Wärmedurchlasswiderstands des Wärmedämmstoffes  $R_D$ , gegeben mit der CE-Kennzeichnung, und dem Wärmedurchlasswiderstand des Putzsystems  $R_{\text{render}}$ , der etwa  $0,02 (\text{m}^2 \cdot \text{K})/\text{W}$  beträgt.

$$R = R_D + R_{\text{render}}$$

Die durch mechanische Befestigungsmittel (Dübel, Profile) verursachten Wärmebrücken erhöhen den Wärmedurchgangskoeffizienten  $U$ . Dieser Einfluss ist gemäß EN ISO 6946:2007 zu berücksichtigen.

$$U_c = U + \Delta U$$

Korrigierter Wärmedurchgangskoeffizient

$$\Delta U = \Delta U_{\text{Dübel}} + \Delta U_{\text{Profil}}$$

Korrekturterm für mechanische Befestigungsmittel (Dübel, Profile)

$$\Delta U_{\text{Dübel}} = \chi_p \cdot n$$

Korrekturterm für Dübel

mit:  $n$

Anzahl der Dübel pro  $\text{m}^2$

$\chi_p$

örtlicher Einfluss der durch einen Dübel verursachten Wärmebrücke. Es können die nachfolgend angegebenen Werte angesetzt werden, wenn die Zulassung des Dübels hierüber keine Angabe enthält.

$\chi_p = 0,004 \text{ W/K}$

bei Dübeln mit galvanisch verzinkter Schraube und mit einem mit Kunststoffmaterial bedeckten Dübelkopf

$\chi_p = 0,002 \text{ W/K}$

bei Dübeln mit Schraube aus nichtrostendem Stahl mit einem mit Kunststoffmaterial bedeckten Dübelkopf und bei Dübeln, bei denen sich am Kopf der Schraube ein Luftzwischenraum befindet

$$\Delta U_{\text{Profil}} = \psi \cdot l$$

Korrekturterm für Profile;  $\Delta U_{\text{Profil}}$  ist zu ermitteln nach EN ISO 10211:2007

mit:  $\psi$

längenbezogener Wärmedurchgangskoeffizient der Profile [ $\text{W}/(\text{m} \cdot \text{K})$ ]

$l$

Profillänge pro  $\text{m}^2$  [ $\text{m}/\text{m}^2$ ]

### 2.2.10 Aspekte der Dauerhaftigkeit und Gebrauchstauglichkeit

Haftzugfestigkeit nach Alterung:

<p><b>Putzsystem:</b> Unterputz mit Oberputz und verträglichem Haftvermittler wie nachstehend angegeben</p>	Edelkratzputz*	< 0,08 MPa
	Rillenputz	< 0,08 MPa aber Versagen beim Dämmstoff
	Scheibenputz	
	Marmorputz	
	Leichtedelputz K	
	Kunstharz-Fassadenputz K + R	
	Silikonharz-Fassadenputz K + R	
	Siloxan-Fassadenputz K + R	
Silikat-Fassadenputz K + R		
* Kohäsionsbruch im Oberputz		

### 2.3 Merkmale der Bestandteile

Detaillierte Angaben über die chemische Zusammensetzung und weitere Eigenschaften der Bestandteile, entsprechend Anhang C der ETAG 004, sind beim DIBt hinterlegt.

Weitere Informationen können den Produktdatenblättern entnommen werden, die Teil der technischen Dokumentation dieser ETA sind.

#### 2.3.1 Wärmedämmstoff

Es sind werkmäßig vorgefertigte Platten und Lamellen aus Mineralwolle (MW) nach EN 13162:2008 mit folgendem Bezeichnungsschlüssel und den weiteren in der nachfolgenden Tabelle beschriebenen Eigenschaften zu verwenden, sofern der Hersteller und der Handelsname der MW beim DIBt hinterlegt sind.

MW – EN 13162 – T5 – DS(T+) – WS – WL(P) – MU1

Beschreibung und Eigenschaften	MW Platte	MW Platte	MW Lamelle
Brandverhalten; EN 13501-1:2007	Klasse A1		
Brutto-Verbrennungswärme [MJ/kg]; EN ISO 1716:2002	PCS ≤ 1,3		
Wärmedurchlasswiderstand [(m <sup>2</sup> ·K)/W]	Festgelegt in der CE-Kennzeichnung mit Bezug auf EN 13162:2008		
Zugfestigkeit senkrecht zur Plattenebene [kPa]; EN 1607:1997 - unter trockenen Bedingungen* - unter feuchten Bedingungen** Mittelwert - Versuchsreihe 2 - Versuchsreihe 3	$\sigma_{mt} \geq 14$	$\sigma_{mt} \geq 5$	$\sigma_{mt} \geq 80$
Druckfestigkeit* [kPa]; EN 826:1996	$\sigma_m \geq 40$	$\sigma_m \geq 4$	$\sigma_m \geq 40$
Rohdichte [kg/m <sup>3</sup> ]; EN 1602:1996	$120 \leq \rho_a \leq 150$	$100 \leq \rho_a \leq 150$	$80 \leq \rho_a \leq 150$
Scherfestigkeit* [kPa]; EN 12090:1997	$20 \leq f_{tk} \leq 100$	$6 \leq f_{tk} \leq 100$	$20 \leq f_{tk} \leq 100$
Schermodul [MPa]; EN 12090:1997	$1,0 \leq G_m \leq 2,0$	$0,3 \leq G_m \leq 2,0$	$1,0 \leq G_m \leq 2,0$
* Kleinstwert aller Einzelwerte ** Entsprechend ETAG 004 Abschnitt 5.2.4.1.2 Versuchsverfahren (2)			

Wärmedämmstoffe (MW Platte,  $\sigma_{mt} \geq 14$  kPa) für mechanisch befestigte WDVS mit Profilen müssen umlaufend an den Kanten, 24 mm von der inneren Oberfläche, eine ca. 3 mm breite und 13 bis 18 mm tiefe Nut im Werk eingeschnitten bekommen.

#### 2.3.2 Dübel

In den mechanisch befestigten WDVS dürfen alle Dübel mit ETA nach ETAG 014<sup>7</sup> mit den nachfolgenden Eigenschaften verwendet werden:

- Dübeltellerdurchmesser  $\geq 60$  mm bzw.  $\geq 90$  mm oder  $\geq 140$  mm
- Tellersteifigkeit  $\geq 0,3$  kN/mm
- Tragfähigkeit des Dübeltellers  $\geq 1,0$  kN

Diese Eigenschaften und die charakteristische Zugtragfähigkeit der Dübel sind der entsprechenden ETA zu entnehmen.

In den mit Profilen mechanisch befestigten WDVS sind für die Befestigung der horizontalen Halteprofile die in der Tabelle in Abschnitt 1.1 aufgeführten Dübel nach der jeweilig angegebenen ETA zu verwenden.

Handelsbezeichnung	ETA-Nummer
ejothem SK U	ETA-02/0018
WS 8 L	ETA-02/0019
WS 8 N	ETA-03/0019
ejothem SDK U	ETA-04/0023
IsoFux ND-8Z	ETA-04/0032
SDF-K plus, SDF-S plus	ETA-04/0064
ejothem NK U	ETA-05/0009

### 2.3.3 Profile

In dem mit Profilen mechanisch befestigten WDVS sind Aluminium (Al) - Profile, EN AW-6060 T66 nach EN 755-2:2008, mit den in Anhang 1 aufgeführten Abmessungen zu verwenden.

Der Durchzieh widerstand der Befestigungen von Profilen beträgt  $\geq 500$  N.

### 2.3.4 Putz (Unterputz)

Keine Leistung festgestellt für die Rissbreite.

### 2.3.5 Bewehrung (Textilglas-Gittergewebe)

Eigenschaften (Alkalibeständigkeit): bestanden

	"WDVS-Gewebe Grob"	
	Kette	Schuss
Restreißfestigkeit nach Alterung [N/mm]	$\geq 20$	$\geq 20$
Relative Restreißfestigkeit nach Alterung in % bezogen auf die Festigkeit im Anlieferungszustand	$\geq 50$	$\geq 50$

## 3 Bewertung und Bescheinigung der Konformität und CE-Kennzeichnung

### 3.1 System der Konformitätsbescheinigung

Gemäß Entscheidung 97/556/EC der Europäischen Kommission<sup>8</sup> ergänzt durch 2001/596/EC<sup>9</sup> ist abhängig vom Brandverhalten das System 1 oder 2+ der Konformitätsbescheinigung anzuwenden.

In Anbetracht der Klasse A2 für das Brandverhalten des WDVS sind die Systeme der Konformitätsbescheinigung System 1 im Hinblick auf die Eigenschaft Brandverhalten und System 2+ im Hinblick auf andere Eigenschaften als das Brandverhalten anzuwenden.

Diese Systeme der Konformitätsbescheinigung ist/sind im Folgenden beschrieben:

System 1: Zertifizierung der Konformität des Produkts durch eine zugelassene Zertifizierungsstelle aufgrund von:

(a) Aufgaben des Herstellers:

- (1) werkseigener Produktionskontrolle;
- (2) zusätzlicher Prüfung von im Werk entnommenen Proben durch den Hersteller nach festgelegtem Prüfplan;

<sup>8</sup>

Amtsblatt der Europäischen Gemeinschaften L 229/14 vom 20.08.1997

<sup>9</sup>

Amtsblatt der Europäischen Gemeinschaften L 209/33 vom 02.08.2001

- (b) Aufgaben der zugelassenen Stelle:
- (3) Erstprüfung des Produkts;
  - (4) Erstinspektion des Werkes und der werkseigenen Produktionskontrolle;
  - (5) laufender Überwachung, Beurteilung und Anerkennung der werkseigenen Produktionskontrolle.

System 2+: Konformitätserklärung des Herstellers für das Produkt aufgrund von:

- (a) Aufgaben des Herstellers:
- (1) Erstprüfung des Produkts;
  - (2) werkseigener Produktionskontrolle;
  - (3) Prüfung von im Werk entnommenen Proben nach festgelegtem Prüfplan.
- (b) Aufgaben der zugelassenen Stelle:
- (4) Zertifizierung der werkseigenen Produktionskontrolle aufgrund von:
    - Erstinspektion des Werkes und der werkseigenen Produktionskontrolle;
    - laufender Überwachung, Beurteilung und Anerkennung der werkseigenen Produktionskontrolle.

## 3.2 Zuständigkeiten

### 3.2.1 Aufgaben des Herstellers

#### 3.2.1.1 Werkseigene Produktionskontrolle

Der Hersteller muss eine ständige Eigenüberwachung der Produktion durchführen. Alle vom Hersteller vorgegebenen Daten, Anforderungen und Vorschriften sind systematisch in Form schriftlicher Betriebs- und Verfahrensanweisungen festzuhalten. Die werkseigene Produktionskontrolle hat sicherzustellen, dass das WDVS und seine Komponenten mit dieser europäischen technischen Zulassung übereinstimmen.

Der Hersteller darf nur Rohstoffe verwenden, die in der technischen Dokumentation dieser europäischen technischen Zulassung aufgeführt sind. Die eingehenden Rohstoffe sind durch den Hersteller vor der Annahme zu überprüfen.

Die werkseigene Produktionskontrolle muss mit dem Prüf- und Überwachungsplan<sup>10</sup>, der Teil der technischen Dokumentation dieser ETA ist, übereinstimmen. Der Prüf- und Überwachungsplan<sup>10</sup> wurde zwischen dem Hersteller und dem DIBt vereinbart und ist im Zusammenhang mit dem vom Hersteller betriebenen werkseigenen Produktionskontrollsystem festgelegt und beim DIBt hinterlegt.

Die Ergebnisse der werkseigenen Produktionskontrolle sind festzuhalten und in Übereinstimmung mit den Bestimmungen des Prüf- und Überwachungsplans<sup>10</sup> auszuwerten. Die Aufzeichnungen enthalten mindestens folgende Angaben:

- Bezeichnung des Produkts, der Ausgangsmaterialien und der Bestandteile,
- Art der Kontrolle oder Prüfung,
- Datum der Herstellung des Produkts und Datum der Prüfung des Produkts oder der Ausgangsmaterialien oder der Bestandteile,
- Ergebnis der Kontrolle und der Prüfungen und, soweit zutreffend, Vergleich mit den Anforderungen,
- Unterschrift des für die werkseigene Produktionskontrolle Verantwortlichen.

Die Aufzeichnungen sind der mit der laufenden Überwachung befassten zugelassenen Stelle vorzulegen. Sie sind dem DIBt auf Verlangen vorzulegen.

<sup>10</sup>

Der Prüf- und Überwachungsplan ist ein vertraulicher Bestandteil der Dokumentation dieser europäischen technischen Zulassung, der nur der in das Konformitätsbescheinigungsverfahren eingeschalteten zugelassenen Stelle ausgehändigt wird (siehe Abschnitt 3.2.2).

### 3.2.1.2 Sonstige Aufgaben des Herstellers

Bei der Erstprüfung des WDVS und der Bestandteile im Hinblick auf andere Eigenschaften als das Brandverhalten sind die Ergebnisse der zur Erteilung der ETA durchgeführten Versuche zu verwenden, sofern sich bei der Herstellung oder im Werk nichts ändert. Anderenfalls ist die erforderliche Erstprüfung mit dem DIBt abzustimmen.

Der Hersteller hat auf der Grundlage eines Vertrags eine Stelle, die für die Aufgaben nach Abschnitt 3.1 für den Bereich der WDVS zugelassen ist, zur Durchführung der Maßnahmen nach Abschnitt 3.2.2 einzuschalten. Hierfür ist der Prüf- und Überwachungsplan<sup>10</sup> nach den Abschnitten 3.2.1.1 und 3.2.2 vom Hersteller der zugelassenen Stelle vorzulegen.

Der Hersteller hat eine Konformitätserklärung abzugeben mit der Aussage, dass das WDVS mit den Bestimmungen der am 3. Juni 2013 erteilten ETA-13/0427 übereinstimmt.

### 3.2.2 Aufgaben der zugelassenen Stellen

Die zugelassene Stelle hat die

- Erstprüfung des WDVS und der Bestandteile im Hinblick auf die Eigenschaft Brandverhalten,
- Erstinspektion des Werks und der werkseigenen Produktionskontrolle,
- laufende Überwachung, Beurteilung und Anerkennung der werkseigenen Produktionskontrolle,

in Übereinstimmung mit den im Prüf- und Überwachungsplan<sup>10</sup> festgelegten Bestimmungen durchzuführen.

Die zugelassene Stelle hat die wesentlichen Punkte ihrer oben angeführten Maßnahmen festzuhalten und die erzielten Ergebnisse und die Schlussfolgerungen in einem schriftlichen Bericht zu dokumentieren.

Die vom Hersteller eingeschaltete zugelassene Zertifizierungsstelle hat ein EG-Konformitätszertifikat für das WDVS zu erteilen, welches die Zertifizierung der werkseigenen Produktionskontrolle beinhaltet, mit der Aussage, dass das WDVS mit den Bestimmungen dieser ETA übereinstimmt.

Wenn die Bestimmungen der ETA und des zugehörigen Prüf- und Überwachungsplans<sup>10</sup> nicht mehr erfüllt sind, hat die Zertifizierungsstelle das Konformitätszertifikat zurückzuziehen und unverzüglich das DIBt zu informieren.

## 3.3 Kennzeichnung

### 3.3.1 CE-Kennzeichnung

Die CE-Kennzeichnung ist auf den kommerziellen Begleitpapieren anzubringen. Hinter den Buchstaben "CE" sind ggf. die Kennnummer der zugelassenen Zertifizierungsstelle anzugeben sowie die folgenden zusätzlichen Angaben zu machen:

- Name und Anschrift des Herstellers (für die Herstellung verantwortliche juristische Person),
- die letzten beiden Ziffern des Jahres, in dem die CE-Kennzeichnung angebracht wurde,
- Nummer des EG-Konformitätszertifikats für das WDVS,
- Nummer der ETA,
- Nummer der Leitlinie für die Europäische Technische Zulassung (ETAG 004),
- Handelsbezeichnung des WDVS.

### 3.3.2 Zusätzliche Kennzeichnung

Auf der Verpackung der einzelnen Bestandteile des WDVS ist die jeweilige Handelsbezeichnung anzugeben.

In Ergänzung zur Handelsbezeichnung sind folgende Angaben in den kommerziellen Begleitpapieren und/oder auf der Verpackung des Wärmedämmstoffs anzugeben:

- Mindestwert der Zugfestigkeit senkrecht zur Plattenebene des Wärmedämmstoffs,
- Schermodul des Wärmedämmstoffs.



#### **4 Annahmen, unter denen die Brauchbarkeit des Produkts für den vorgesehenen Verwendungszweck positiv beurteilt wurde**

##### **4.1 Herstellung**

Die Bestandteile des WDVS müssen nach der Zusammensetzung und dem Herstellungsverfahren denen entsprechen, die den Zulassungsversuchen zugrunde lagen. Zusammensetzung und Herstellungsverfahren sind beim DIBt hinterlegt.

Die ETA wurde für das WDVS auf der Grundlage abgestimmter Daten und Informationen erteilt, die beim DIBt hinterlegt sind und der Identifizierung des beurteilten und bewerteten WDVS dienen. Änderungen am WDVS oder den Bestandteilen oder deren Herstellungsverfahren, die dazu führen könnten, dass die hinterlegten Daten und Informationen nicht mehr korrekt sind, sind vor ihrer Einführung dem DIBt mitzuteilen. Das DIBt wird darüber entscheiden, ob sich solche Änderungen auf die ETA und folglich auf die Gültigkeit der CE-Kennzeichnung auf Grund der ETA auswirken oder nicht, und ggf. feststellen, ob eine zusätzliche Beurteilung oder eine Änderung der ETA erforderlich ist.

##### **4.2 Verarbeitung, Entwurf und Ausführung**

###### **4.2.1 Allgemeines**

Die mit dem WDVS zu ver sehende Wand muss in ausreichendem Maße standsicher und winddicht sein. Ihre Steifigkeit muss so groß sein, dass das WDVS keinen Verformungen unterworfen ist, die zu seiner Schädigung führen können.

Die Anforderungen nach ETAG 004, Kapitel 7, sind zu beachten.

###### **4.2.2 Verarbeitung**

Die Verarbeitung des WDVS erfolgt auf der Baustelle. Der Zulassungsinhaber ist verpflichtet, alle mit Entwurf und Ausführung des WDVS betrauten Personen über die Besonderen Bestimmungen dieser ETA und alle für eine einwandfreie Ausführung des WDVS erforderlichen weiteren Einzelheiten zu unterrichten.

Für das WDVS dürfen nur die Bestandteile verwendet werden, deren Handelsbezeichnung in Abschnitt 1.1 angegeben ist und die die Merkmale nach Abschnitt 2.3 aufweisen.

###### **4.2.3 Entwurf und Bemessung**

###### **4.2.3.1 Anforderungen an den Untergrund**

Für die Anforderungen an den Untergrund und dessen Vorbereitung gilt ETAG 004, Abschnitt 7.2.1.

Bei mechanisch befestigten WDVS muss der Untergrund eine ausreichende Tragfähigkeit für den Einsatz von Dübeln nach Abschnitt 2.3.2 aufweisen. Es gelten die Bestimmungen der ETA für den jeweiligen Dübel.

###### **4.2.3.2 Widerstand gegen Windlasten**

Die Beurteilung eines ausreichenden Widerstandes gegen Windlasten erfolgt auf der Grundlage der Tragfähigkeiten nach Abschnitt 2.2.8.3 und der charakteristischen Zugtragfähigkeit des verwendeten Dübels nach Abschnitt 2.3.2. Unter Berücksichtigung der nationalen Sicherheitsfaktoren werden die Bemessungswerte der Beanspruchbarkeit ermittelt. Der Kleinere der Bemessungswerte der Beanspruchbarkeit des WDVS ( $R_d$ ) und des Dübels ( $N_{Rd}$ ) ist maßgebend.

Der ermittelte Bemessungswert der Windsoglast  $S_d$  (unter Berücksichtigung der nationalen Sicherheitsfaktoren) wird dem Bemessungswert der Beanspruchbarkeit gegenübergestellt.

###### **4.2.4 Ausführung**

Für die Verarbeitung des WDVS und die Erhärtung der Putzprodukte sind die Verarbeitungsrichtlinien des Herstellers zu beachten, die Teil der technischen Dokumentation dieser ETA sind.

## 5 Vorgaben für den Hersteller

### 5.1 Verpackung, Transport und Lagerung

Die Verpackung der Bestandteile des WDVS muss so erfolgen, dass während Transport und Lagerung keine unzuträgliche Befeuchtung auftreten kann, es sei denn, vom Hersteller sind zu diesem Zweck andere Maßnahmen vorgesehen.

Die Bestandteile des WDVS sind vor Beschädigung zu schützen.

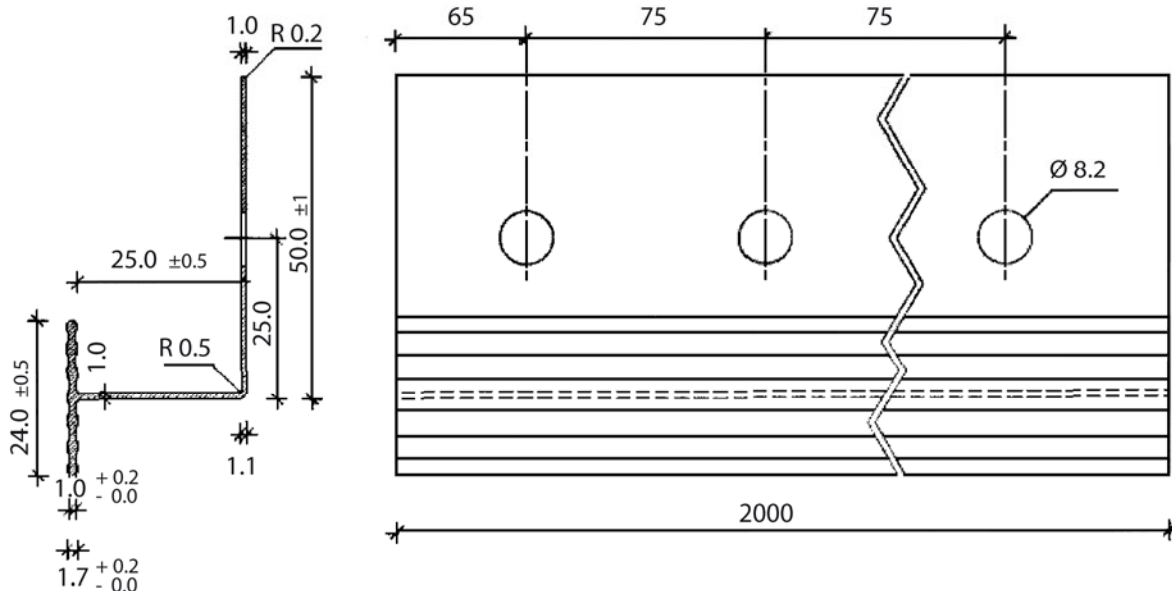
### 5.2 Nutzung, Instandhaltung, Reparatur

Weitere Hinweise zu Nutzung, Instandhaltung und Reparatur sind ETAG 004, Abschnitt 7.3, zu entnehmen.

Dirk Brandenburger  
Abteilungsleiter

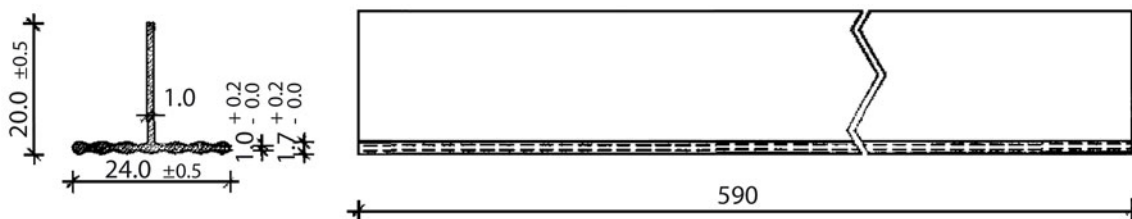
Beglaubigt

**Horizontales Halteprofil – "Halteleiste Alu"** (Abmessungen in mm)



**Vertikales Verbindungsprofil – "Verbindungsleiste Alu"** (Abmessungen in mm)

Länge 590 mm



Elektronische Kopie der ETA des DIBt: ETA-13/0427

BATI-THERM MW

Horizontale und vertikale Al - Profile

Anhang 1