



Europäische Technische Zulassung ETA-13/0503

Handelsbezeichnung
Trade name

Verdeckt liegende mehrachsige Türbänder
invisible neo S-5, invisible neo M-6, invisible neo L-7
Variable concealed multi-axis hinges
invisible neo S-5, invisible neo M-6, invisible neo L-7

Zulassungsinhaber
Holder of approval

ARGENT ALU nv
Bankstraat 2
9770 KRUISSHOUTEM
BELGIEN

Zulassungsgegenstand
und Verwendungszweck

Verdeckt liegende mehrachsige Türbänder
invisible neo S-5, invisible neo M-6, invisible neo L-7

*Generic type and use
of construction product*

Variable concealed multi-axis hinges
invisible neo S-5, invisible neo M-6, invisible neo L-7

Geltungsdauer:
Validity: vom
from
bis
to

21. Juni 2013
28. Mai 2018

Herstellwerk
Manufacturing plant

ARGENT ALU nv
Bankstraat 2
9770 KRUISSHOUTEM
BELGIEN

Diese Zulassung umfasst
This Approval contains

10 Seiten einschließlich 3 Anhänge
10 pages including 3 annexes

Diese Zulassung ersetzt
This Approval replaces

ETA-13/0503 mit Geltungsdauer vom 28.05.2013 bis 28.05.2018
ETA-13/0503 with validity from 28.05.2013 to 28.05.2018

I RECHTSGRUNDLAGEN UND ALLGEMEINE BESTIMMUNGEN

- 1 Diese europäische technische Zulassung wird vom Deutschen Institut für Bautechnik erteilt in Übereinstimmung mit:
 - der Richtlinie 89/106/EWG des Rates vom 21. Dezember 1988 zur Angleichung der Rechts- und Verwaltungsvorschriften der Mitgliedstaaten über Bauprodukte¹, geändert durch die Richtlinie 93/68/EWG des Rates² und durch die Verordnung (EG) Nr. 1882/2003 des Europäischen Parlaments und des Rates³;
 - dem Gesetz über das In-Verkehr-Bringen von und den freien Warenverkehr mit Bauprodukten zur Umsetzung der Richtlinie 89/106/EWG des Rates vom 21. Dezember 1988 zur Angleichung der Rechts- und Verwaltungsvorschriften der Mitgliedstaaten über Bauprodukte und anderer Rechtsakte der Europäischen Gemeinschaften (Bauproduktengesetz - BauPG) vom 28. April 1998⁴, zuletzt geändert durch Art. 2 des Gesetzes vom 8. November 2011⁵;
 - den Gemeinsamen Verfahrensregeln für die Beantragung, Vorbereitung und Erteilung von europäischen technischen Zulassungen gemäß dem Anhang zur Entscheidung 94/23/EG der Kommission⁶.
- 2 Das Deutsche Institut für Bautechnik ist berechtigt zu prüfen, ob die Bestimmungen dieser europäischen technischen Zulassung erfüllt werden. Diese Prüfung kann im Herstellwerk erfolgen. Der Inhaber der europäischen technischen Zulassung bleibt jedoch für die Konformität der Produkte mit der europäischen technischen Zulassung und deren Brauchbarkeit für den vorgesehenen Verwendungszweck verantwortlich.
- 3 Diese europäische technische Zulassung darf nicht auf andere als die auf Seite 1 aufgeführten Hersteller oder Vertreter von Herstellern oder auf andere als die auf Seite 1 dieser europäischen technischen Zulassung hinterlegten Herstellwerke übertragen werden.
- 4 Das Deutsche Institut für Bautechnik kann diese europäische technische Zulassung widerrufen, insbesondere nach einer Mitteilung der Kommission aufgrund von Art. 5 Abs. 1 der Richtlinie 89/106/EWG.
- 5 Diese europäische technische Zulassung darf - auch bei elektronischer Übermittlung - nur ungekürzt wiedergegeben werden. Mit schriftlicher Zustimmung des Deutschen Instituts für Bautechnik kann jedoch eine teilweise Wiedergabe erfolgen. Eine teilweise Wiedergabe ist als solche zu kennzeichnen. Texte und Zeichnungen von Werbebroschüren dürfen weder im Widerspruch zu der europäischen technischen Zulassung stehen noch diese missbräuchlich verwenden.
- 6 Die europäische technische Zulassung wird von der Zulassungsstelle in ihrer Amtssprache erteilt. Diese Fassung entspricht vollständig der in der EOTA verteilten Fassung. Übersetzungen in andere Sprachen sind als solche zu kennzeichnen.

¹ Amtsblatt der Europäischen Gemeinschaften L 40 vom 11. Februar 1989, S. 12

² Amtsblatt der Europäischen Gemeinschaften L 220 vom 30. August 1993, S. 1

³ Amtsblatt der Europäischen Union L 284 vom 31. Oktober 2003, S. 25

⁴ Bundesgesetzblatt Teil I 1998, S. 812

⁵ Bundesgesetzblatt Teil I 2011, S. 2178

⁶ Amtsblatt der Europäischen Gemeinschaften L 17 vom 20. Januar 1994, S. 34

II BESONDERE BESTIMMUNGEN DER EUROPÄISCHEN TECHNISCHEN ZULASSUNG

1 Beschreibung der Produkte und des Verwendungszwecks

1.1 Beschreibung des Bauprodukts

Zulassungsgegenstand sind die verstellbaren, verdeckt liegenden, mehrachsigen Bänder mit der Bezeichnung "invisible neo S-5"; "invisible neo M-6" und "invisible neo L-7". Sie bestehen aus Aluminium und Zinkdruckguss.

Der Zulassungsgegenstand besteht jeweils aus drei Teilen, einer Montageplatte für die Türzarge und einer Montageplatte für das Türblatt, die mit der Tür seitlich verbunden ist, so dass die Tür während des gesamten Betriebszyklus frei schwingen und das Türblatt in derselben Horizontal- und Vertikalebene gehalten werden kann. Zwischen den zwei Montageplatten unterstützt eine geometrisch verstellbare, bewegliche Achse innerhalb eines verdeckt liegenden ungefederten Bandes das Bauteil.

Die wesentlichen Konstruktionsdetails einschließlich ihrer Verbindungen sind im Anhang beschrieben. Der Anhang ist Bestandteil dieser europäischen technischen Zulassung.

1.2 Verwendungszweck

Die Bänder sind bestimmt für die Verwendung an Türen aus Holz, Metall oder - wenn keine Anforderungen an den Feuerwiderstand gestellt werden - aus Kunststoff.

Die Bänder sind so in das Türblatt und in die Türzarge eingelassen, dass bei ein- und zwei-flügeligen Türen eine bündige Plattenoberfläche entsteht, wenn die Tür geschlossen ist oder die Tür bis zu 180° geöffnet werden kann.

Die Bänder dürfen verwendet werden an Türen mit einem Gewicht bis zu 60 kg (invisible neo S-5), 80 kg (invisible neo M-6) oder 100 kg (invisible neo L-7) je Türblatt.

Die Bestimmungen dieser europäischen technischen Zulassung beruhen auf einer angenommenen Nutzungsdauer der Bänder von 10 Jahren, vorausgesetzt, dass die in den Abschnitten 4 und 5 festgelegten Bedingungen für die Herstellung, den Einbau, die Verwendung, Instandhaltung und Instandsetzung erfüllt sind. Die Angaben über die Nutzungsdauer können nicht als Garantie des Herstellers ausgelegt werden, sondern sind lediglich als Hilfsmittel zur Auswahl der richtigen Produkte im Hinblick auf die erwartete wirtschaftlich angemessene Nutzungsdauer des Bauwerks zu betrachten.

Die Verwendungsklassen wurden in Anlehnung an DIN EN 1935⁷ festgelegt:

Türflügelgewicht ≤ 60 kg	leichter bis mittlerer Gebrauch
Türflügelgewicht ≤ 80 kg	leichter bis starker Gebrauch
Türflügelgewicht ≤ 100 kg	leichter bis starker Gebrauch.

2 Merkmale der Produkte und Nachweisverfahren

2.1 Brandverhalten / Feuerwiderstand

Die Bänder "invisible neo M-6" und "invisible neo L-7" sind geeignet für die Verwendung an Feuerschutztüren, die einer positiven Bewertung bezüglich des Beitrages der Bänder zur Feuerwiderstandsfähigkeit der entsprechenden Feuerschutztüren unterzogen wurden.

⁷ DIN EN 1935:2002-05 Baubeschläge; Einachsige Tür- und Fensterbänder; Anforderungen und Prüfverfahren

Die Bänder wurden an Feuerschutztüren nach DIN EN 1634-1⁸ geprüft und diese wiederum gemäß DIN EN 13501-2⁹ klassifiziert: EI₁ 30, EI₂ 30

Die Baustoffe, aus denen die Bänder bestehen, sind gemäß Kommissionsentscheidung 96/603/EG¹⁰ nach DIN EN 13501-1¹¹ eingestuft: Baustoffklasse A1.

2.2 Dauerfunktion

Die Dauerfunktion wurde in Anlehnung an DIN EN 1935⁷ bestimmt. Die Bänder wurden mit 200.000 Zyklen geprüft.

2.3 Abgabe gefährlicher Stoffe

Der Antragsteller muss eine schriftliche Erklärung vorlegen, ob die Produkte Gefahrstoffe - entsprechend der einschlägigen Bestimmungen in den europäischen oder nationalen Mitgliedsstaaten - enthalten oder nicht und muss diese Stoffe auflisten.

In Ergänzung zu den spezifischen Bestimmungen dieser europäischen technischen Zulassung, die sich auf gefährliche Stoffe beziehen, können die Produkte im Geltungsbereich dieser Zulassung weiteren Anforderungen unterliegen (z. B. umgesetzte europäische Gesetzgebung und nationale Rechts- und Verwaltungsvorschriften). Um die Bestimmungen der Bauproduktenrichtlinie zu erfüllen, müssen ggf. diese Anforderungen ebenfalls eingehalten werden.

2.4 Gewicht der Prüftür

Die Prüftüren hatten ein Türflügelgewicht von

- 60 kg "invisible neo S-5"
- 80 kg "invisible neo M-6" oder
- 100 kg "invisible neo L-7"

in Anlehnung an DIN EN 1935⁷.

2.5 Sicherheit

Die Bänder erfüllen die grundlegenden Anforderungen an die Gebrauchssicherheit in Anlehnung an DIN EN 1935⁷.

2.6 Korrosionsbeständigkeit

Die Korrosionsbeständigkeit der Bänder wurde in Anlehnung an DIN EN 1670¹² und DIN EN 1935⁷ bestimmt: Klasse 4 - sehr hohe Korrosionsbeständigkeit.

2.7 Bandklasse

Verschiedene Bandklasse und ihre Dauerhaftigkeit wurden bestimmt:

- Klasse 10 "invisible neo S-5"
- Klasse 11a "invisible neo M-6"
- Klasse 12a "invisible neo L-7".

8	DIN EN 1634-1:2000-03	Feuerwiderstandsprüfungen für Tür- und Abschlusseinrichtungen; Teil 1: Feuerschutzabschlüsse
9	DIN EN 13501-2:2003-12	Klassifizierung von Bauprodukten und Bauarten zu ihrem Brandverhalten - Teil 2: Klassifizierung mit den Ergebnissen aus den Feuerwiderstandsprüfungen, mit Ausnahme von Lüftungsleitungen
10	Amtsblatt der europäischen Gemeinschaften L 267 vom 19.10.1996, S. 23	
11	DIN EN 13501-1:2002-6	Klassifizierung von Bauprodukten und Bauarten zu ihrem Brandverhalten - Teil 1: Klassifizierung mit den Ergebnissen aus den Prüfungen zum Brandverhalten von Bauprodukten
12	DIN EN 1670:1998-12	Schlösser und Baubeschläge - Korrosionsverhalten - Anforderungen und Prüfverfahren

2.8 Reibmoment

Die Bänder wurden geprüft in Anlehnung an DIN EN 1935⁷. Das maximal zulässige Reibmoment je Band beträgt 4 Nm.

2.9 Belastungs-Verformung und Überbelastung

Die Bänder wurden geprüft in Anlehnung an DIN EN 1935⁷ und haben der Überbelastung standgehalten.

2.10 Beschreibung

Alle Bestandteile sind eindeutig beschrieben. Veränderungen des Materials, der Zusammensetzung oder Eigenschaften sind unverzüglich dem DIBt mitzuteilen, das entscheidet, ob eine neue Bewertung erforderlich ist.

3 Bewertung und Bescheinigung der Konformität und CE-Kennzeichnung

3.1 System der Konformitätsbescheinigung

Gemäß Mitteilung der Europäischen Kommission¹³ ist das System 1 der Konformitätsbescheinigung anzuwenden. Es ist festgelegt, dass die Entscheidung 1999/93/EC¹⁴ der Europäischen Kommission für Türen, Fenster, Klappen, Rollos, Tore und die zugehörigen Baubeschläge auf die verdeckt liegenden Bänder angewandt werden soll.

System 1: Zertifizierung der Konformität des Produkts durch eine zugelassene Zertifizierungsstelle aufgrund von:

(a) Aufgaben des Herstellers:

- (1) werkseigene Produktionskontrolle;
- (2) zusätzliche Prüfung von im Werk entnommenen Proben durch den Hersteller nach festgelegtem Prüf- und Überwachungsplan;

(b) Aufgaben der zugelassenen Stelle:

- (3) Erstprüfung des Produkts;
- (4) Erstinspektion des Werkes und der werkseigenen Produktionskontrolle;
- (5) laufender Überwachung, Beurteilung und Anerkennung der werkseigenen Produktionskontrolle.

Anmerkung: Zugelassene Stellen werden auch "notifizierte Stellen" genannt.

3.2 Zuständigkeiten

3.2.1 Aufgaben des Herstellers

3.2.1.1 Werkseigene Produktionskontrolle

Der Hersteller hat eine ständige Eigenüberwachung der Produktion durchzuführen. Alle vom Hersteller vorgegebenen Daten, Anforderungen und Vorschriften sind systematisch in Form schriftlicher Betriebs- und Verfahrensanweisungen festzuhalten, einschließlich der Aufzeichnungen der erzielten Ergebnisse. Die werkseigene Produktionskontrolle hat sicherzustellen, dass das Produkt mit dieser europäischen technischen Zulassung übereinstimmt.

Der Hersteller darf nur Bestandteile verwenden, die in der technischen Dokumentation dieser europäischen technischen Zulassung aufgeführt sind.

¹³

Schreiben der Europäischen Kommission vom 15.10.2004 an EOTA

¹⁴

Amtsblatt der Europäischen Gemeinschaften L 29 vom 25.01.1999, S. 51

Die werkseigene Produktionskontrolle muss mit dem Prüf- und Überwachungsplan vom 21. Juni 2013 für die am 21. Juni 2013 erteilte europäische technische Zulassung ETA-13/0503, der Teil der technischen Dokumentation dieser europäischen technischen Zulassung ist, übereinstimmen. Der Prüf- und Überwachungsplan ist im Zusammenhang mit dem vom Hersteller betriebenen werkseigenen Produktionskontrollsystem festgelegt und beim Deutschen Institut für Bautechnik hinterlegt.¹⁵

Die Ergebnisse der werkseigenen Produktionskontrolle sind festzuhalten und in Übereinstimmung mit den Bestimmungen des Prüf- und Überwachungsplans auszuwerten.

3.2.1.2 Sonstige Aufgaben des Herstellers

Der Hersteller hat auf der Grundlage eines Vertrags eine Stelle/Stellen, die für die Aufgaben nach Abschnitt 3.1 für den Bereich der Bänder zugelassen ist/sind, zur Durchführung der Maßnahmen nach Abschnitt 3.2.2 einzuschalten. Hierfür ist der Prüf- und Überwachungsplan nach den Abschnitten 3.2.1.1 und 3.2.2 vom Hersteller der/den zugelassenen Stelle/Stellen vorzulegen.

Der Hersteller hat eine Konformitätserklärung abzugeben mit der Aussage, dass das Bauprodukt mit den Bestimmungen der am 21. Juni 2013 erteilten europäischen technischen Zulassung ETA-13/0503 übereinstimmt.

3.2.2 Aufgaben der zugelassenen Stellen

Die zugelassenen Stellen haben die folgenden Aufgaben in Übereinstimmung mit den Bestimmungen des Prüf- und Überwachungsplans durchzuführen:

- Erstprüfung des Produkts,
- Erstinspektion des Werks und der werkseigenen Produktionskontrolle,
- laufende Überwachung, Beurteilung und Anerkennung der werkseigenen Produktionskontrolle.

Die zugelassene Stelle hat/zugelassenen Stellen haben die wesentlichen Punkte ihrer oben angeführten Maßnahmen festzuhalten und die erzielten Ergebnisse und die Schlussfolgerungen in einem schriftlichen Bericht zu dokumentieren.

Die vom Hersteller eingeschaltete zugelassene Zertifizierungsstelle hat ein EG-Konformitätszertifikat mit der Aussage zu erteilen, dass das Produkt mit den Bestimmungen dieser europäischen technischen Zulassung übereinstimmt.

Wenn die Bestimmungen der europäischen technischen Zulassung und des zugehörigen Prüf- und Überwachungsplans nicht mehr erfüllt sind, hat die Zertifizierungsstelle das Konformitätszertifikat zurückzuziehen und unverzüglich das Deutsche Institut für Bautechnik zu informieren.

3.3 CE-Kennzeichnung

Die CE-Kennzeichnung ist auf dem Produkt selbst - ggf. ist anzugeben, wo auf dem Produkt -, auf einem am Produkt angebrachten Etikett, auf der Verpackung oder auf den kommerziellen Begleitpapieren, z. B. der EG-Konformitätserklärung, anzubringen. Hinter den Buchstaben "CE" sind ggf. die Kennnummer der zugelassenen Zertifizierungsstelle anzugeben sowie die folgenden zusätzlichen Angaben zu machen:

- Name, Anschrift und Kennzeichen des Herstellers (für die Herstellung verantwortliche juristische Person),
- die letzten beiden Ziffern des Jahres, in dem die CE-Kennzeichnung angebracht wurde,
- Nummer des EG-Konformitätszertifikats für das Produkt,
- Nummer der europäischen technischen Zulassung,
- Identifizierung des Produkts (Handelsbezeichnung),
- Gefährliche Substanzen (falls zutreffend).

¹⁵

Der Prüf- und Überwachungsplan ist ein vertraulicher Bestandteil der Dokumentation dieser europäischen technischen Zulassung und wird nur der/den in das Konformitätsbescheinigungsverfahren eingeschalteten zugelassenen Stelle/Stellen ausgehändigt. Siehe Abschnitt 3.2.2.

4 Annahmen, unter denen die Brauchbarkeit der Produkte für den vorgesehenen Verwendungszweck positiv beurteilt wurde

4.1 Herstellung

Es wird vorausgesetzt, dass die Herstellung der Bänder die Kriterien der Industrieproduktion dauerhaft erfüllt. Entnommene Stichproben, an denen anschließend die Eigenschaften ausgewertet werden, sollen charakteristisch für die gesamte Produktion sein.

Die europäische technische Zulassung wurde für das Produkt auf der Grundlage abgestimmter Daten und Informationen erteilt, die beim Deutschen Institut für Bautechnik hinterlegt sind und der Identifizierung des beurteilten und bewerteten Produkts dienen. Änderungen am Produkt oder am Herstellungsverfahren, die dazu führen könnten, dass die hinterlegten Daten und Informationen nicht mehr korrekt sind, sind vor ihrer Einführung dem Deutschen Institut für Bautechnik mitzuteilen. Das Deutsche Institut für Bautechnik wird darüber entscheiden, ob sich solche Änderungen auf die Zulassung und folglich auf die Gültigkeit der CE-Kennzeichnung auf Grund der Zulassung auswirken oder nicht, und ggf. feststellen, ob eine zusätzliche Beurteilung oder eine Änderung der Zulassung erforderlich ist.

4.2 Einbau

Der Einbau und die Inbetriebnahme der Bänder haben den technischen Vorlagen des Herstellers zu entsprechen.

5 Nutzung, Instandhaltung, Instandsetzung

Die Einschätzung der Gebrauchstauglichkeit basiert auf der Annahme, dass keine andere Instandhaltung als in den Einbauunterlagen angegeben, während des vorausgesetzten Arbeitslebens notwendig ist.

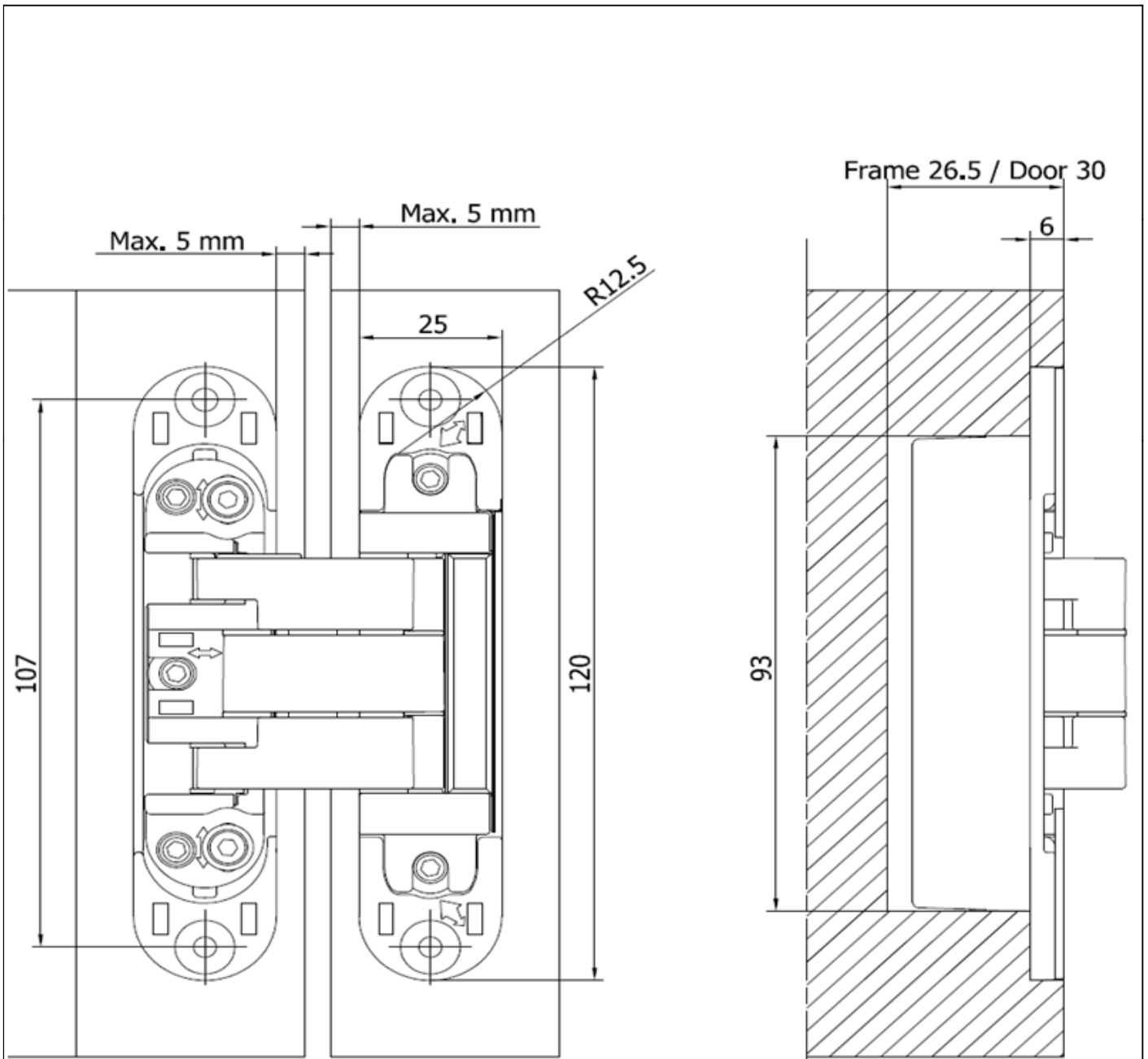
Sollte eine Instandsetzung erforderlich sein, wird diese normalerweise durch Ersatz geleistet.

Prof. Gunter Hoppe
Abteilungsleiter

Beglaubigt

ANHANG – BESCHREIBUNG DER PRODUKTE

- Anhang 1 "invisible neo S-5" - Konstruktion
- Anhang 2 "invisible neo M-6" - Konstruktion
- Anhang 3 "invisible neo L-7" - Konstruktion

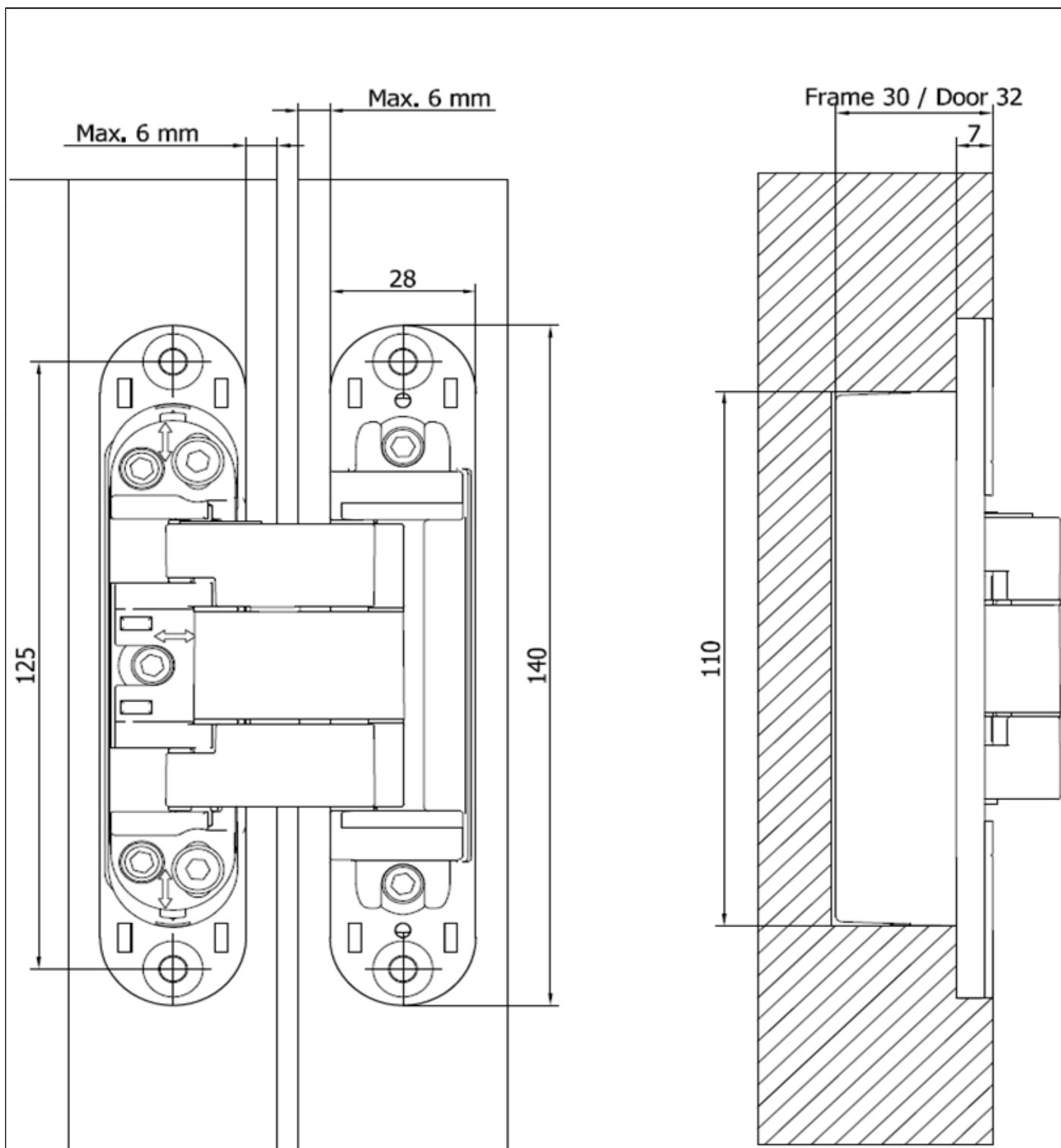


Elektronische Kopie der ETA des DIBt: ETA-13/0503

Verdeckt liegende mehrachsige Türbänder invisible neo S-5

Konstruktion

Anhang 1

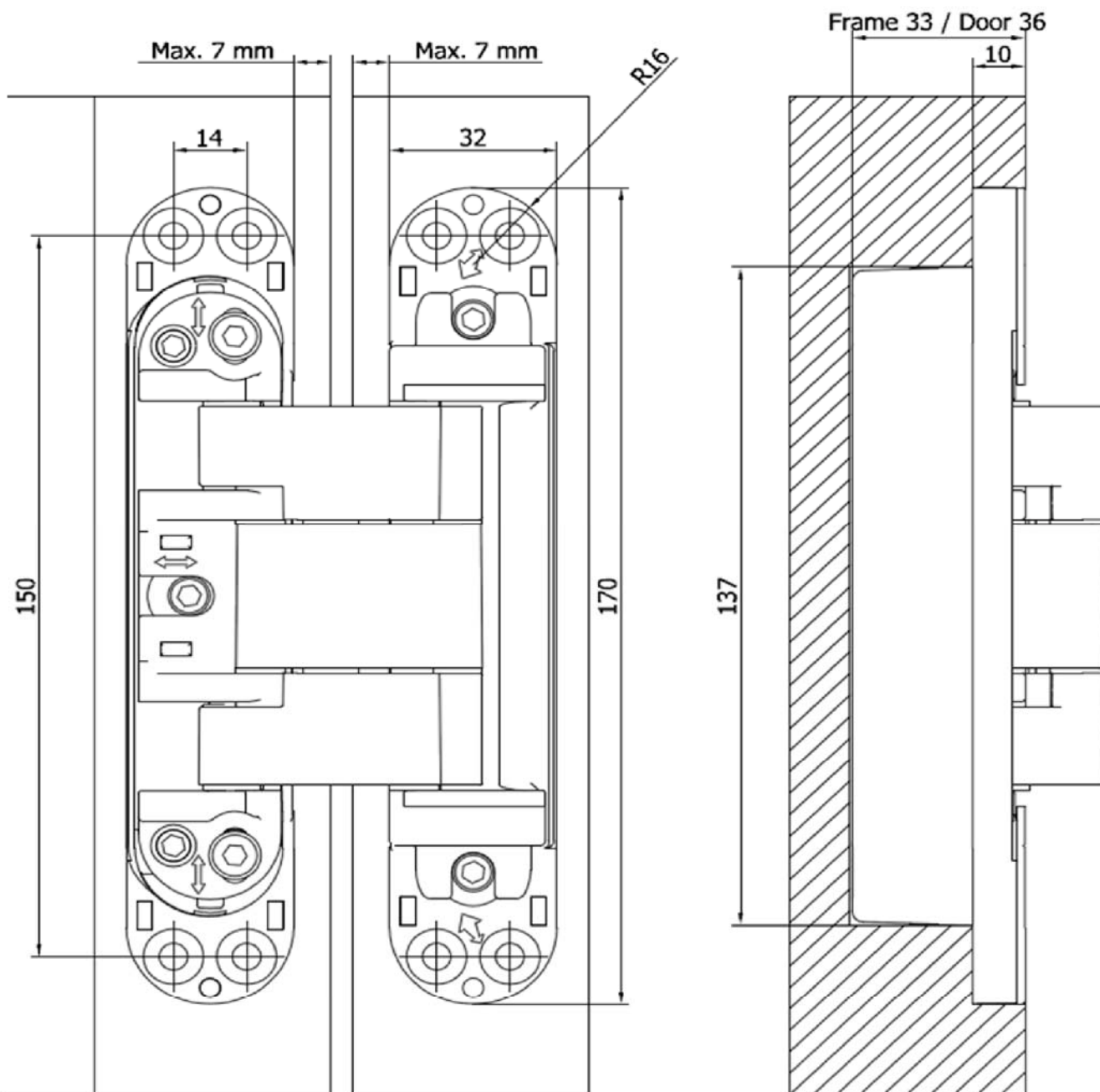


Elektronische Kopie der ETA des DIBt: ETA-13/0503

Verdeckt liegende mehrachsige Türbänder invisible neo M-6

Konstruktion

Anhang 2



Elektronische Kopie der ETA des DIBt: ETA-13/0503

Verdeckt liegende mehrachsige Türbänder invisible neo L-7

Konstruktion

Anhang 3