



Europäische Technische Zulassung ETA-13/0505

Handelsbezeichnung
Trade name

DeWalt Durchsteckanker PTB-SS-PRO
DeWalt Throughbolt PTB-SS-PRO

Zulassungsinhaber
Holder of approval

DeWalt
Black & Decker Straße 40
65510 Idstein
DEUTSCHLAND

Zulassungsgegenstand
und Verwendungszweck
*Generic type and use
of construction product*

Kraftkontrolliert spreizender Dübel aus nichtrostendem Stahl in den
Größen M8, M10 und M12 zur Verankerung im ungerissenen Beton
*Torque controlled expansion anchor made of stainless steel of sizes M8,
M10 and M12 for use in non-cracked concrete*

Geltungsdauer:
Validity: vom
from
bis
to

28. Juni 2013
28. Juni 2018

Herstellwerk
Manufacturing plant

Plant 3

Diese Zulassung umfasst
This Approval contains

11 Seiten einschließlich 4 Anhänge
11 pages including 4 annexes

I RECHTSGRUNDLAGEN UND ALLGEMEINE BESTIMMUNGEN

- 1 Diese europäische technische Zulassung wird vom Deutschen Institut für Bautechnik erteilt in Übereinstimmung mit:
 - der Richtlinie 89/106/EWG des Rates vom 21. Dezember 1988 zur Angleichung der Rechts- und Verwaltungsvorschriften der Mitgliedstaaten über Bauprodukte¹, geändert durch die Richtlinie 93/68/EWG des Rates² und durch die Verordnung (EG) Nr. 1882/2003 des Europäischen Parlaments und des Rates³;
 - dem Gesetz über das In-Verkehr-Bringen von und den freien Warenverkehr mit Bauprodukten zur Umsetzung der Richtlinie 89/106/EWG des Rates vom 21. Dezember 1988 zur Angleichung der Rechts- und Verwaltungsvorschriften der Mitgliedstaaten über Bauprodukte und anderer Rechtsakte der Europäischen Gemeinschaften (Bauproduktengesetz - BauPG) vom 28. April 1998⁴, zuletzt geändert durch Art. 2 des Gesetzes vom 8. November 2011⁵;
 - den Gemeinsamen Verfahrensregeln für die Beantragung, Vorbereitung und Erteilung von europäischen technischen Zulassungen gemäß dem Anhang zur Entscheidung 94/23/EG der Kommission⁶;
 - der Leitlinie für die europäische technische Zulassung für "Metalldübel zur Verankerung im Beton - Teil 2: Kraftkontrolliert spreizende Dübel", ETAG 001-02.
- 2 Das Deutsche Institut für Bautechnik ist berechtigt zu prüfen, ob die Bestimmungen dieser europäischen technischen Zulassung erfüllt werden. Diese Prüfung kann im Herstellwerk erfolgen. Der Inhaber der europäischen technischen Zulassung bleibt jedoch für die Konformität der Produkte mit der europäischen technischen Zulassung und deren Brauchbarkeit für den vorgesehenen Verwendungszweck verantwortlich.
- 3 Diese europäische technische Zulassung darf nicht auf andere als die auf Seite 1 aufgeführten Hersteller oder Vertreter von Herstellern oder auf andere als die auf Seite 1 dieser europäischen technischen Zulassung hinterlegten Herstellwerke übertragen werden.
- 4 Das Deutsche Institut für Bautechnik kann diese europäische technische Zulassung widerrufen, insbesondere nach einer Mitteilung der Kommission aufgrund von Art. 5 Abs. 1 der Richtlinie 89/106/EWG.
- 5 Diese europäische technische Zulassung darf - auch bei elektronischer Übermittlung - nur ungekürzt wiedergegeben werden. Mit schriftlicher Zustimmung des Deutschen Instituts für Bautechnik kann jedoch eine teilweise Wiedergabe erfolgen. Eine teilweise Wiedergabe ist als solche zu kennzeichnen. Texte und Zeichnungen von Werbebroschüren dürfen weder im Widerspruch zu der europäischen technischen Zulassung stehen noch diese missbräuchlich verwenden.
- 6 Die europäische technische Zulassung wird von der Zulassungsstelle in ihrer Amtssprache erteilt. Diese Fassung entspricht vollständig der in der EOTA verteilten Fassung. Übersetzungen in andere Sprachen sind als solche zu kennzeichnen.

¹ Amtsblatt der Europäischen Gemeinschaften L 40 vom 11. Februar 1989, S. 12

² Amtsblatt der Europäischen Gemeinschaften L 220 vom 30. August 1993, S. 1

³ Amtsblatt der Europäischen Union L 284 vom 31. Oktober 2003, S. 25

⁴ Bundesgesetzblatt Teil I 1998, S. 812

⁵ Bundesgesetzblatt Teil I 2011, S. 2178

⁶ Amtsblatt der Europäischen Gemeinschaften L 17 vom 20. Januar 1994, S. 34

II **BESONDERE BESTIMMUNGEN DER EUROPÄISCHEN TECHNISCHEN ZULASSUNG**

1 **Beschreibung des Produkts und des Verwendungszwecks**

1.1 **Beschreibung des Bauprodukts**

Der DeWalt Durchsteckanker PTB-SS-PRO in den Größen M8, M10 und M12 ist ein Dübel aus nichtrostendem Stahl, der in ein Bohrloch gesetzt und durch kraftkontrollierte Verspreizung verankert wird.

Im Anhang 1 sind Produkt und Anwendungsbereich dargestellt.

1.2 **Verwendungszweck**

Der Dübel ist für Verwendungen vorgesehen, bei denen Anforderungen an die mechanische Festigkeit und Standsicherheit und die Nutzungssicherheit im Sinne der wesentlichen Anforderungen 1 und 4 der Richtlinie 89/106/EWG zu erfüllen sind und bei denen ein Versagen der Verankerungen zu einer Gefahr für Leben oder Gesundheit von Menschen und/oder erheblichen wirtschaftlichen Folgen führt.

Der Dübel darf nur für Verankerungen statischer oder quasi-statischer Belastung in bewehrtem oder unbewehrtem Normalbeton der Festigkeitsklasse von mindestens C20/25 und höchstens C50/60 nach EN 206-1:2000-12 verwendet werden.

Er darf nur im ungerissenen Beton verankert werden.

Der Dübel darf in Bauteilen unter den Bedingungen trockener Innenräume sowie auch im Freien (einschließlich Industrielatmosphäre und Meeresnähe) oder in Feuchträumen verwendet werden, wenn keine besonders aggressiven Bedingungen vorliegen. Zu diesen besonders aggressiven Bedingungen gehören, z. B. ständiges, abwechselndes Eintauchen in Seewasser oder der Bereich der Spritzzone von Seewasser, chlorhaltige Atmosphäre in Schwimmbadhallen oder Atmosphäre mit extremer chemischer Verschmutzung (z. B. bei Rauchgas-Entschwefelungsanlagen oder Straßentunneln, in denen Enteisungsmittel verwendet werden).

Die Bestimmungen dieser europäischen technischen Zulassung beruhen auf einer angenommenen Nutzungsdauer des Dübels von 50 Jahren. Die Angaben über die Nutzungsdauer können nicht als Garantie des Herstellers ausgelegt werden, sondern sind lediglich als Hilfsmittel zur Auswahl der richtigen Produkte im Hinblick auf die erwartete wirtschaftlich angemessene Nutzungsdauer des Bauwerks zu betrachten.

2 **Merkmale des Produkts und Nachweisverfahren**

2.1 **Merkmale des Produkts**

Der Dübel entspricht den in den Anhängen angegebenen Zeichnungen und Angaben. Die in den Anhängen nicht angegebenen Werkstoffkennwerte, Abmessungen und Toleranzen des Dübels müssen den in der technischen Dokumentation⁷ dieser europäischen technischen Zulassung festgelegten Angaben entsprechen.

Die charakteristischen Werte für die Bemessung der Verankerungen sind in den Anhängen angegeben.

Jeder Dübel ist mit dem Anhang 1 gekennzeichnet.

Der Dübel darf nur als Befestigungseinheit verpackt und geliefert werden.

⁷ Die technische Dokumentation dieser europäischen technischen Zulassung ist beim Deutschen Institut für Bautechnik hinterlegt und, soweit diese für die Aufgaben der in das Verfahren der Konformitätsbescheinigung eingeschalteten zugelassenen Stellen bedeutsam ist, den zugelassenen Stellen auszuhändigen.

2.2 Nachweisverfahren

Die Beurteilung der Brauchbarkeit des Dübels für den vorgesehenen Verwendungszweck hinsichtlich der Anforderungen an die mechanische Festigkeit und Standsicherheit und die Nutzungssicherheit im Sinne der wesentlichen Anforderungen 1 und 4 erfolgte in Übereinstimmung mit der "Leitlinie für die europäische technische Zulassung für Metaldübel zur Verankerung im Beton", Teil 1 "Dübel - Allgemeines" und Teil 2 "Kraftkontrolliert spreizende Dübel", auf der Grundlage der Option 7.

In Ergänzung zu den spezifischen Bestimmungen dieser europäischen technischen Zulassung, die sich auf gefährliche Stoffe beziehen, können die Produkte im Geltungsbereich dieser Zulassung weiteren Anforderungen unterliegen (z. B. umgesetzte europäische Gesetzgebung und nationale Rechts- und Verwaltungsvorschriften). Um die Bestimmungen der Bauproduktenrichtlinie zu erfüllen, müssen ggf. diese Anforderungen ebenfalls eingehalten werden.

3 Bewertung und Bescheinigung der Konformität und CE-Kennzeichnung

3.1 System der Konformitätsbescheinigung

Gemäß Entscheidung 96/582/EG der europäischen Kommission⁸ ist das System 2(i) (bezeichnet als System 1) der Konformitätsbescheinigung anzuwenden.

Dieses System der Konformitätsbescheinigung ist im Folgenden beschrieben:

System 1: Zertifizierung der Konformität des Produkts durch eine zugelassene Zertifizierungsstelle aufgrund von:

- (a) Aufgaben des Herstellers:
 - (1) werkseigener Produktionskontrolle;
 - (2) zusätzlicher Prüfung von im Werk entnommenen Proben durch den Hersteller nach festgelegtem Prüfplan;
- (b) Aufgaben der zugelassenen Stelle:
 - (3) Erstprüfung des Produkts;
 - (4) Erstinspektion des Werkes und der werkseigenen Produktionskontrolle;
 - (5) laufender Überwachung, Beurteilung und Anerkennung der werkseigenen Produktionskontrolle.

Anmerkung: Zugelassene Stellen werden auch "notifizierte Stellen" genannt.

3.2 Zuständigkeiten

3.2.1 Aufgaben des Herstellers

3.2.1.1 Werkseigene Produktionskontrolle

Der Hersteller muss eine ständige Eigenüberwachung der Produktion durchführen. Alle vom Hersteller vorgegebenen Daten, Anforderungen und Vorschriften sind systematisch in Form schriftlicher Betriebs- und Verfahrensanweisungen festzuhalten. Die werkseigene Produktionskontrolle hat sicherzustellen, dass das Produkt mit dieser europäischen technischen Zulassung übereinstimmt.

Der Hersteller darf nur Ausgangsstoffe / Rohstoffe / Bestandteile verwenden, die in der technischen Dokumentation dieser europäischen technischen Zulassung aufgeführt sind.

⁸

Amtsblatt der europäischen Gemeinschaften L 254 vom 08.10.1996

Die werkseigene Produktionskontrolle muss mit dem Prüfplan, der Teil der technischen Dokumentation dieser europäischen technischen Zulassung ist, übereinstimmen. Der Prüfplan ist im Zusammenhang mit dem vom Hersteller betriebenen werkseigenen Produktionskontrollsystem festgelegt und beim Deutschen Institut für Bautechnik hinterlegt.⁹

Die Ergebnisse der werkseigenen Produktionskontrolle sind festzuhalten und in Übereinstimmung mit den Bestimmungen des Prüfplans auszuwerten.

3.2.1.2 Sonstige Aufgaben des Herstellers

Der Hersteller hat auf der Grundlage eines Vertrags eine Stelle, die für die Aufgaben nach Abschnitt 3.1 für den Bereich der Dübel zugelassen ist, zur Durchführung der Maßnahmen nach Abschnitt 3.2.2 einzuschalten. Hierfür ist der Prüfplan nach den Abschnitten 3.2.1.1 und 3.2.2 vom Hersteller der zugelassenen Stelle vorzulegen.

Der Hersteller hat eine Konformitätserklärung abzugeben mit der Aussage, dass das Bauprodukt mit den Bestimmungen dieser europäischen technischen Zulassung übereinstimmt.

3.2.2 Aufgaben der zugelassenen Stellen

Die zugelassene Stelle hat die folgenden Aufgaben in Übereinstimmung mit dem Prüfplan durchzuführen:

- Erstprüfung des Produkts,
- Erstinspektion des Werks und der werkseigenen Produktionskontrolle,
- laufende Überwachung, Beurteilung und Anerkennung der werkseigenen Produktionskontrolle,

Die zugelassene Stelle hat die wesentlichen Punkte ihrer oben angeführten Maßnahmen festzuhalten und die erzielten Ergebnisse und die Schlussfolgerungen in einem schriftlichen Bericht zu dokumentieren.

Die vom Hersteller eingeschaltete zugelassene Zertifizierungsstelle hat ein EG-Konformitätszertifikat mit der Aussage zu erteilen, dass das Produkt mit den Bestimmungen dieser europäischen technischen Zulassung übereinstimmt.

Wenn die Bestimmungen der europäischen technischen Zulassung und des zugehörigen Prüfplans nicht mehr erfüllt sind, hat die Zertifizierungsstelle das Konformitätszertifikat zurückzuziehen und unverzüglich das Deutsche Institut für Bautechnik zu informieren.

3.3 CE-Kennzeichnung

Die CE-Kennzeichnung ist auf jeder Verpackung der Dübel anzubringen. Hinter den Buchstaben "CE" sind ggf. die Kennnummer der zugelassenen Zertifizierungsstelle anzugeben sowie die folgenden zusätzlichen Angaben zu machen:

- Name und Anschrift des Herstellers (für die Herstellung verantwortliche juristische Person),
- die letzten beiden Ziffern des Jahres, in dem die CE-Kennzeichnung angebracht wurde,
- Nummer des EG-Konformitätszertifikats für das Produkt,
- Nummer der europäischen technischen Zulassung,
- Nummer der Leitlinie für die europäische technische Zulassung
- Nutzungskategorie (ETAG 001-1 Option 7),
- Größe.

⁹

Der Prüfplan ist ein vertraulicher Bestandteil der Dokumentation dieser europäischen technischen Zulassung und wird nur der in das Konformitätsbescheinigungsverfahren eingeschalteten zugelassenen Stelle ausgehändigt. Siehe Abschnitt 3.2.2.

4 Annahmen, unter denen die Brauchbarkeit des Produkts für den vorgesehenen Verwendungszweck positiv beurteilt wurde

4.1 Herstellung

Die europäische technische Zulassung wurde für das Produkt auf der Grundlage abgestimmter Daten und Informationen erteilt, die beim Deutschen Institut für Bautechnik hinterlegt sind und der Identifizierung des beurteilten und bewerteten Produkts dienen. Änderungen am Produkt oder am Herstellungsverfahren, die dazu führen könnten, dass die hinterlegten Daten und Informationen nicht mehr korrekt sind, sind vor ihrer Einführung dem Deutschen Institut für Bautechnik mitzuteilen. Das Deutsche Institut für Bautechnik wird darüber entscheiden, ob sich solche Änderungen auf die Zulassung und folglich auf die Gültigkeit der CE-Kennzeichnung auf Grund der Zulassung auswirken oder nicht, und ggf. feststellen, ob eine zusätzliche Beurteilung oder eine Änderung der Zulassung erforderlich ist.

4.2 Bemessung der Verankerungen

Die Brauchbarkeit des Dübels ist unter folgenden Voraussetzungen gegeben:

Die Bemessung der Verankerungen erfolgt in Übereinstimmung mit ETAG 001 "Leitlinie für die europäische technische Zulassung für Metalleidübel zur Verankerung im Beton", Anhang C, Verfahren A unter der Verantwortung eines auf dem Gebiet der Verankerungen und des Betonbaus erfahrenen Ingenieurs.

Unter Berücksichtigung der zu verankernden Lasten sind prüfbare Berechnungen und Konstruktionszeichnungen angefertigt.

Auf den Konstruktionszeichnungen ist die Lage des Dübels (z. B. Lage des Dübels zur Bewehrung oder zu den Auflagern) angegeben.

4.3 Einbau der Dübel

Von der Brauchbarkeit des Dübels kann nur dann ausgegangen werden, wenn folgende Einbaubedingungen eingehalten sind:

- Einbau durch entsprechend geschultes Personal unter der Aufsicht des Bauleiters,
- Einbau nur so, wie vom Hersteller geliefert, ohne Austausch der einzelnen Teile,
- Einbau nach den Angaben des Herstellers und den Konstruktionszeichnungen mit den angegebenen Werkzeugen,
- Überprüfung vor dem Setzen des Dübels, ob die Festigkeitsklasse des Betons, in den der Dübel gesetzt werden soll, nicht niedriger ist als die Festigkeitsklasse des Betons, für den die charakteristischen Tragfähigkeiten gelten,
- Einwandfreie Verdichtung des Betons, z. B. keine signifikanten Hohlräume,
- Einhaltung der festgelegten Rand- und Achsabstände ohne Minustoleranzen,
- Anordnung der Bohrlocher ohne Beschädigung der Bewehrung,
- Bei Fehlbohrungen: Anordnung eines neuen Bohrlochs in einem Abstand, der mindestens der doppelten Tiefe der Fehlbohrung entspricht, oder in geringerem Abstand, wenn die Fehlbohrung mit hochfestem Mörtel verfüllt wird und wenn sie bei Quer- oder Schrägzuglast nicht in Richtung der aufgebrachten Last liegt,
- Reinigung des Bohrlochs vom Bohrmehl,
- Einhaltung der effektiven Verankerungstiefe. Diese Bedingung ist erfüllt, wenn die vorhandene Dicke des anzuschließenden Bauteils nicht größer ist als die am Dübel geprägte maximale Anbauteildicke nicht über die Betonoberfläche hinausragt,
- Aufbringen des im Anhang 2 angegebenen Drehmoments mit einem überprüften Drehmomentenschlüssel.

5 Verpflichtungen des Herstellers

Es ist Aufgabe des Herstellers, dafür zu sorgen, dass alle Beteiligten über die Besonderen Bestimmungen nach den Abschnitten 1 und 2 einschließlich der Anhänge, auf die verwiesen wird, sowie den Abschnitten 4.2 und 4.3 unterrichtet werden. Diese Information kann durch Wiedergabe der entsprechenden Teile der europäischen technischen Zulassung erfolgen. Darüber hinaus sind alle Einbaudaten auf der Verpackung und/oder einem Beipackzettel, vorzugsweise bildlich, anzugeben.

Es sind mindestens folgende Angaben zu machen:

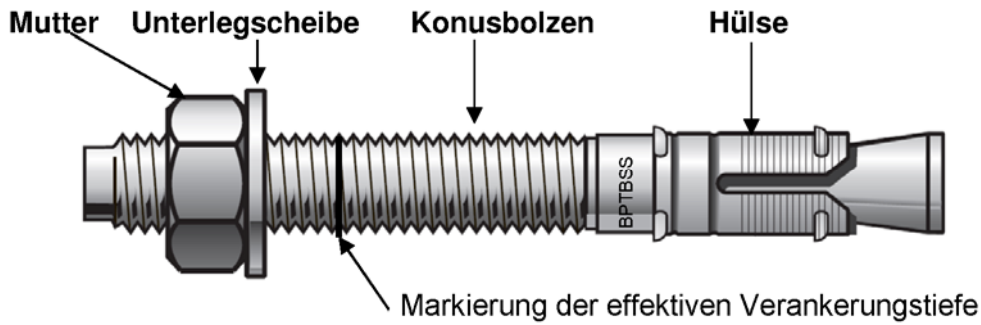
- Bohrerdurchmesser,
- Gewindedurchmesser,
- maximale Dicke der Anschlusskonstruktion,
- Mindestverankerungstiefe,
- Mindest-Bohrlochtiefe,
- Drehmoment,
- Angaben über den Einbauvorgang einschließlich Reinigung des Bohrlochs, vorzugsweise durch bildliche Darstellung,
- Hinweis auf erforderliche Setzwerkzeuge,
- Herstelllos.

Alle Angaben müssen in deutlicher und verständlicher Form erfolgen.

Uwe Bender
Abteilungsleiter

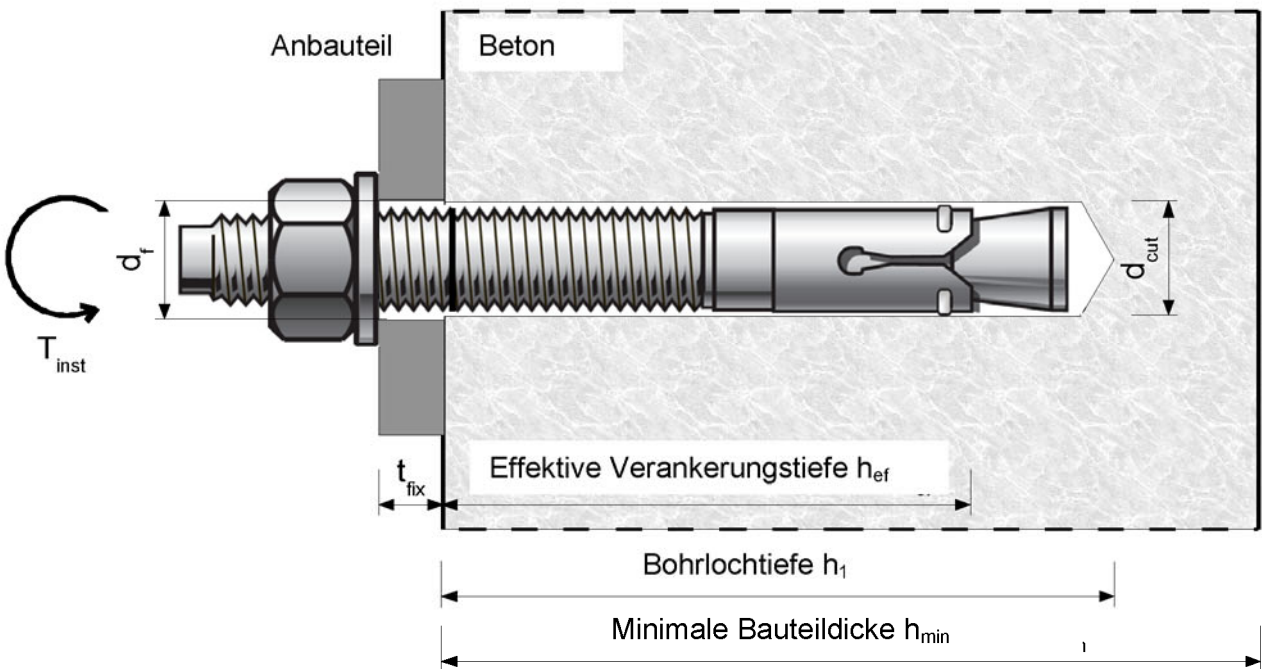
Beglaubigt

Produkt:



Markierung: auf dem Konusbolzen: BPTBSS (Produkt Name) und X / Y, mit X= Nenndurchmesser, Y= Gesamtlänge des Dübels

Einbauzustand (schematische Zeichnung):



DEWALT Durchsteckanker PTB-SS-PRO

Anhang 1

Produkt und Einbauzustand

Komponenten des Dübels (schematische Zeichnung):

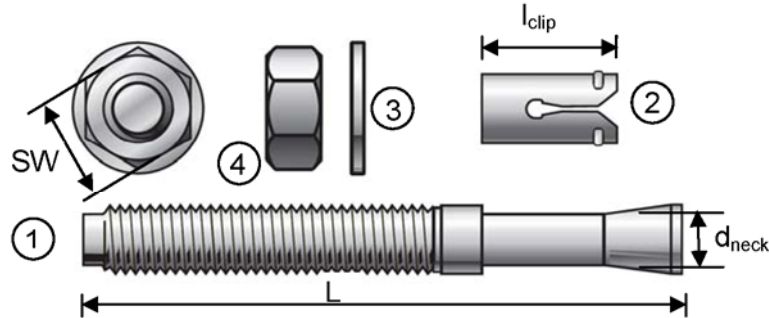


Tabelle 1: Werkstoffe

Teil	Bezeichnung	Werkstoff
1	Konusbolzen	Kaltumgeformter Stahl nach EN 10088, Mat. Nr.: 1.4401, 1.4404, 1.4571 oder 1.4578 ¹⁾
2	Spreizhülse	Nichtrostender Stahl nach EN 10088, Mat. Nr.: 1.4401, 1.4404, 1.4571 oder 1.4578 ¹⁾
3	Unterlegscheibe	Nichtrostender Stahl nach EN 10088, Mat. Nr.: 1.4401, 1.4404, 1.4571 oder 1.4578 ¹⁾ , ISO 3506-1 DIN 125, DIN 9021 oder EN ISO 7089
4	Mutter	Nichtrostender Stahl EN 10088, Mat. Nr.: 1.4401, 1.4404, 1.4571 oder 1.4578 ¹⁾ ISO 3506-2 Festigkeitsklasse 70 DIN 934 oder EN ISO 4032

¹⁾ SAE Klasse: SS316

Tabelle 2: Abmessungen

				M8	M10	M12
Länge Konusbolzen	Min.	L	[mm]	55	80	85
	Max.		[mm]	155	180	185
Anbauteildicke	Mini.	t _{fix}	[mm]	0	0	0
	Max.		[mm]	100	100	100
Durchmesser Konusnacken		d _{neck}	[mm]	5,9	7,5	9,5
Länge Spreizhülse		l _{clip}	[mm]	13,5	18	21,5
Schlüsselweite		SW	[mm]	13	17	19

Tabelle 3: Montageparameter

				M8	M10	M12
Bohrreackmaß	d _{cut}	[mm]		≤ 8,45	≤ 10,45	≤ 12,5
Bohrlochtiefe	h ₁	[mm]		50	65	85
Effektive Verankerungstiefe	h _{ef}	[mm]		40	55	70
Montagedrehmoment	T _{inst}	[Nm]		20	45	60
Durchmesser Durchgangsloch	d _f	[mm]		9	12	14
Minimale Bauteildicke	h _{min}	[mm]		100	120	140
Minimaler Randabstand	c _{min}	[mm]		70	80	90
Minimaler Achsabstand	s _{min}	[mm]		70	80	90

DEWALT Durchsteckanker PTB-SS-PRO

Anhang 2

Werkstoffe, Abmessungen und Montageparameter

Tabelle 4: Bemessungsverfahren A- charakteristische Widerstände bei Zugbelastung

			M8	M10	M12
Stahlversagen					
Charakteristischer Widerstand	$N_{RK,S}$	[kN]	19,1	30,9	49,6
Teilsicherheitsbeiwert	γ_{Ms} ¹⁾	[-]	1,5		
Herausziehen					
Charakteristischer Widerstand im ungerissenen Beton C20/25	$N_{RK,p}$	[kN]	7,5	9,0	20,0
Teilsicherheitsbeiwert	γ_{Mp} ¹⁾	[-]	1,8 ²⁾	1,5 ³⁾	1,5 ³⁾
Erhöhungsfaktor N_{RK} Beton C30/37	Ψ_c	[-]	1,18		
Erhöhungsfaktor N_{RK} Beton C40/50		[-]	1,34		
Erhöhungsfaktor N_{RK} Beton C50/60		[-]	1,45		
Betonausbruch und Spalten					
Effektive Verankerungstiefe	h_{ef}	[mm]	40	55	70
Teilsicherheitsbeiwert	$\gamma_{Mc} = \gamma_{Msp}$ ¹⁾	[-]	1,8 ²⁾	1,5 ³⁾	1,5 ³⁾
Charakteristischer Achsabstand Betonausbruch	$s_{cr,N}$	[mm]	3 · h_{ef}		
Charakteristischer Randabstand Betonausbruch	$c_{cr,N}$	[mm]	1,5 · h_{ef}		
Charakteristischer Achsabstand Spalten	$s_{cr,sp}$	[mm]	200	240	280
Charakteristischer Randabstand Spalten	$c_{cr,sp}$	[mm]	100	120	140

¹⁾ Sofern andere nationale Regelungen fehlen

²⁾ Der Wert beinhaltet den Montagesicherheitsbeiwert $\gamma_2 = 1,2$

³⁾ Der Wert beinhaltet den Montagesicherheitsbeiwert $\gamma_2 = 1,0$

Tabelle 5: Verschiebungen bei Zugbelastung

		M8	M10	M12
Zuglast ungerissener Beton C20/25 [kN]		3,0	4,3	9,5
Verschiebungen	δ_{N0} [mm]	0,5	0,6	0,8
	$\delta_{N\infty}$ [mm]	1,1	1,8	1,8

DEWALT Durchsteckanker PTB-SS-PRO

Anhang 3

Bemessungsverfahren A, charakteristische Widerstände bei
Zugbelastung, Verschiebungen

Tabelle 6: Bemessungsverfahren A- charakteristische Widerstände bei Querbelastung

			M8	M10	M12
Stahlversagen ohne Hebelarm					
Charakteristischer Widerstand	$V_{Rk,s}$	[kN]	10,8	17,1	24,8
Teilsicherheitsbeiwert	$\gamma_{Ms}^{1)}$	[-]	1,25		
Stahlversagen mit Hebelarm					
Charakteristischer Widerstand Biegung	$M_{Rk,s}^0$	[Nm]	22,1	44,1	77,3
Teilsicherheitsbeiwert	$\gamma_{Ms}^{1)}$	[-]	1,25		
Betonausbruch auf der lastabgewandten Seite					
Faktor in Gleichung (5.6) ETAG Annex C, § 5.2.3.3	k	[-]	1	1	2
Teilsicherheitsbeiwert	$\gamma_{Mcp}^{1)}$	[-]	1,50	1,50	1,50
Betonkantenbruch					
Effektive Verankerungslänge	$h_{ef} = l_f$	[mm]	40	55	70
Außendurchmesser des Dübels	d_{nom}	[mm]	8	10	12
Teilsicherheitsbeiwert	$\gamma_{Mc}^{1)}$	-	1,50	1,50	1,50

¹⁾ Sofern andere nationale Regelungen fehlen

Tabelle 7: Verschiebungen bei Querbelastung

			M8	M10	M12
Querlast ungerissener Beton C20/25 [kN]			5,1	8,1	11,8
Verschiebungen ¹⁾	δ_{v0}	[mm]	0,9	0,9	1,0
	$\delta_{v\infty}$	[mm]	1,4	1,4	1,5

¹⁾ Verschiebungen bei Querbelastung: zusätzliche Verschiebungen auf Grund des Lochspiels im Anbauteil müssen berücksichtigt werden.

DEWALT Durchsteckanker PTB-SS-PRO

Anhang 4

Bemessungsverfahren A, charakteristische Widerstände bei Querbelastung, Verschiebungen