



## Europäische Technische Zulassung ETA-13/0550

Handelsbezeichnung  
*Trade name*

PediX Stützenfuß  
*PediX Post Base*

Zulassungsinhaber  
*Holder of approval*

E.u.r.o. Tec GmbH  
Unter dem Hofe 5  
58099 Hagen  
DEUTSCHLAND

Zulassungsgegenstand  
und Verwendungszweck  
*Generic type and use  
of construction product*

Stützenfuß als Verbindungsmittel in Holzkonstruktionen  
*Post base as fastener in timber constructions*

Geltungsdauer:  
*Validity:* vom  
from  
bis  
to

26. Juni 2013  
26. Juni 2018

Herstellwerk  
*Manufacturing plant*

E.u.r.o. Tec GmbH  
Unter dem Hofe 5  
58099 Hagen  
DEUTSCHLAND

Diese Zulassung umfasst  
*This Approval contains*

37 Seiten einschließlich 26 Anhänge  
*37 pages including 26 annexes*

## I RECHTSGRUNDLAGEN UND ALLGEMEINE BESTIMMUNGEN

- 1 Diese europäische technische Zulassung wird vom Deutschen Institut für Bautechnik erteilt in Übereinstimmung mit:
  - der Richtlinie 89/106/EWG des Rates vom 21. Dezember 1988 zur Angleichung der Rechts- und Verwaltungsvorschriften der Mitgliedstaaten über Bauprodukte<sup>1</sup>, geändert durch die Richtlinie 93/68/EWG des Rates<sup>2</sup> und durch die Verordnung (EG) Nr. 1882/2003 des Europäischen Parlaments und des Rates<sup>3</sup>;
  - dem Gesetz über das In-Verkehr-Bringen von und den freien Warenverkehr mit Bauprodukten zur Umsetzung der Richtlinie 89/106/EWG des Rates vom 21. Dezember 1988 zur Angleichung der Rechts- und Verwaltungsvorschriften der Mitgliedstaaten über Bauprodukte und anderer Rechtsakte der Europäischen Gemeinschaften (Bauproduktengesetz - BauPG) vom 28. April 1998<sup>4</sup>, zuletzt geändert durch Art. 2 des Gesetzes vom 8. November 2011<sup>5</sup>;
  - den Gemeinsamen Verfahrensregeln für die Beantragung, Vorbereitung und Erteilung von europäischen technischen Zulassungen gemäß dem Anhang zur Entscheidung 94/23/EG der Kommission<sup>6</sup>;
  - der Leitlinie für die europäische technische Zulassung für "Blechformteile", ETAG 015.
- 2 Das Deutsche Institut für Bautechnik ist berechtigt zu prüfen, ob die Bestimmungen dieser europäischen technischen Zulassung erfüllt werden. Diese Prüfung kann im Herstellwerk erfolgen. Der Inhaber der europäischen technischen Zulassung bleibt jedoch für die Konformität der Produkte mit der europäischen technischen Zulassung und deren Brauchbarkeit für den vorgesehenen Verwendungszweck verantwortlich.
- 3 Diese europäische technische Zulassung darf nicht auf andere als die auf Seite 1 aufgeführten Hersteller oder Vertreter von Herstellern oder auf andere als die auf Seite 1 dieser europäischen technischen Zulassung hinterlegten Herstellwerke übertragen werden.
- 4 Das Deutsche Institut für Bautechnik kann diese europäische technische Zulassung widerrufen, insbesondere nach einer Mitteilung der Kommission aufgrund von Art. 5 Abs. 1 der Richtlinie 89/106/EWG.
- 5 Diese europäische technische Zulassung darf - auch bei elektronischer Übermittlung - nur ungekürzt wiedergegeben werden. Mit schriftlicher Zustimmung des Deutschen Instituts für Bautechnik kann jedoch eine teilweise Wiedergabe erfolgen. Eine teilweise Wiedergabe ist als solche zu kennzeichnen. Texte und Zeichnungen von Werbebroschüren dürfen weder im Widerspruch zu der europäischen technischen Zulassung stehen noch diese missbräuchlich verwenden.
- 6 Die europäische technische Zulassung wird von der Zulassungsstelle in ihrer Amtssprache erteilt. Diese Fassung entspricht vollständig der in der EOTA verteilten Fassung. Übersetzungen in andere Sprachen sind als solche zu kennzeichnen.

<sup>1</sup> Amtsblatt der Europäischen Gemeinschaften L 40 vom 11. Februar 1989, S. 12

<sup>2</sup> Amtsblatt der Europäischen Gemeinschaften L 220 vom 30. August 1993, S. 1

<sup>3</sup> Amtsblatt der Europäischen Union L 284 vom 31. Oktober 2003, S. 25

<sup>4</sup> Bundesgesetzblatt Teil I 1998, S. 812

<sup>5</sup> Bundesgesetzblatt Teil I 2011, S. 2178

<sup>6</sup> Amtsblatt der Europäischen Gemeinschaften L 17 vom 20. Januar 1994, S. 34

## II BESONDERE BESTIMMUNGEN DER EUROPÄISCHEN TECHNISCHEN ZULASSUNG

### 1 Beschreibung des Produkts und des Verwendungszwecks

#### 1.1 Beschreibung des Bauprodukts

PediX-Stützenfüße sind ein- oder mehrteilige Holzverbinder aus verzinktem Stahlblech S235 nach EN 10346<sup>7</sup>, die mit Schrauben an Holzbauteilen und mit Ankerbolzen oder durch Einbetonieren an Betonbauteilen befestigt werden.

Der Anschluss an Betonbauteile wird bei Stützenfuß PediX HV B500 durch Einbetonieren und bei den höhenverstellbaren Stützenfüßen PediX V 140+50, PediX V+ 140+50, PediX HV+ 140+50, PediX V 190+100, PediX V+ 190+100, PediX HV 190+100 und PediX HV+ 190+100 durch Ankerbolzen hergestellt. Für den Anschluss an das Holzbauteil werden Vollgewindeschrauben PediX-VGS 5x80 mm oder PediX-VGS 5x80 mm-A2 verwendet.

Maße, Lochbild und Stahlsorten sind in den Anhängen angegeben.

**Tabelle 1** Übersicht über die verschiedenen Stützenfüße und Schrauben im Anhang

Nr.	Stützenfuß/ Schrauben	Beschreibung		Anhang Seite	Anhang Seite
1	PediX V 140+50	Höhenverstellbarer Stützenfuß zur Montage auf Beton		12-13	31
2	PediX V 190+100	Höhenverstellbarer Stützenfuß zur Montage auf Beton		14-15	32
3	PediX V+ 140+50	Höhenverstellbarer Stützenfuß zur Montage auf Beton		16-17	32
4	PediX V+ 190+100	Höhenverstellbarer Stützenfuß zur Montage auf Beton		18-19	32
5	PediX HV 140+50	Höhenverstellbarer Stützenfuß zur Montage auf Beton		20-21	33

Nr.	Stützenfuß/ Schrauben	Beschreibung	Anhang Seite	Anhang Seite
6	PediX HV 190+100	Höhenverstellbarer Stützenfuß zur Montage auf Beton	22-23	34
7	PediX HV+ 140+50	Höhenverstellbarer Stützenfuß zur Montage auf Beton	24-25	35
8	PediX HV+ 190+100	Höhenverstellbarer Stützenfuß zur Montage auf Beton	26-27	36
9	PediX HV B500	Stützenfuß zur Verankerung in Beton	28-29	37
10	-PediX VGS Ø5x80 mm -PediX VGS Ø5x80 m- A2	Befestigungsmittel für PediX Stützenfüße	30	-

## 1.2 Verwendungszweck

Die Stützenfüße werden für tragende Holz-Beton-Verbindungen in Holzkonstruktionen verwendet, bei denen die Anforderungen "Mechanische Festigkeit und Standsicherheit" im Sinne der Wesentlichen Anforderung 1 der Richtlinie des Rates 89/106/EEC erfüllt sein müssen.

Das Tragverhalten der Bauteile und die Auflagerbedingungen müssen den Angaben in den Anhängen entsprechen. Die Stützenfüße dürfen in den Nutzungsklassen 1, 2 und 3 nach EN 1995-1-1<sup>8</sup> und für Verbindungen verwendet werden, die durch statische bzw. quasi-statische Einwirkungen beansprucht werden.

Die Verbinder mit der Bezeichnung "V" dürfen nur vertikal (V) und die mit der Bezeichnung "HV" dürfen horizontal (H) und vertikal (V) beansprucht werden.

<sup>8</sup> EN 1995-1-1:2004 + AC:2006 + A1:2008 Eurocode 5: Bemessung und Konstruktion von Holzbauten - Teil 1-1: Allgemeine Regeln und Regeln für den Hochbau

Die Holzbauteile bestehen aus Vollholz, Brettschichtholz oder vergleichbar geleimten Bauteilen aus Holz. Anforderungen an die Holzbauteile werden von Holz der Festigkeitsklasse C24 oder besser mit einer charakteristischen Rohdichte  $\rho_k \geq 350 \text{ kg/m}^3$  erfüllt. Folgende Baustoffe aus Nadelholz sind für Verbindungen mit PediX-Stützenfüßen geeignet:

- Vollholz aus Nadelholz nach EN 338<sup>9</sup>/ EN 14081-1<sup>10</sup>,
- Brettschichtholz nach EN 1194<sup>11</sup>/EN 14080<sup>12</sup>,
- sowie vergleichbare geleimte Bauteile mit Mindestabmessungen  $b \times h = 10 \times 10 \text{ cm}^2$ .

Die Anhänge Seite 31 - 37 enthalten charakteristische Werte der Tragfähigkeit für Verbindungen mit Stützenfüßen für eine charakteristische Rohdichte von  $350 \text{ kg/m}^3$ . Für Holz mit einer höheren Rohdichte als  $350 \text{ kg/m}^3$  sind höhere Tragfähigkeiten nicht zu berücksichtigen.

Für die Betonfestigkeit wird die Klasse C20/25 oder besser angenommen, sofern im Anhang B nichts anderes vermerkt ist.

Die Bemessung der Verbindungen ist nach den am Ort der Verwendung des Zulassungsgegenstandes geltenden nationalen Bestimmungen nach dem Konzept der Teilsicherheitsbeiwerte durchzuführen, z. B. nach EN 1995-1-1 in Verbindung mit EN 1995-1-1/NA<sup>13</sup>.

Die Bestimmungen dieser europäischen technischen Zulassung beruhen auf einer angenommenen Nutzungsdauer der Stützenfüße von 50 Jahren vorausgesetzt, dass die Stützenfüße einer zweckbestimmten Nutzung und Instandhaltung unterliegen. Die Angaben über die Nutzungsdauer können nicht als Garantie des Herstellers ausgelegt werden, sondern sind lediglich als Hilfsmittel zur Auswahl der richtigen Produkte im Hinblick auf die erwartete wirtschaftlich angemessene Nutzungsdauer des Bauwerks zu betrachten.

9	EN 338:2009	Bauholz für tragende Zwecke - Festigkeitsklassen
10	EN 14081-1:2005	Holzbauwerke - Nach Festigkeit sortiertes Bauholz für tragende Zwecke mit rechteckigem Querschnitt - Teil 1: Allgemeine Anforderungen
11	EN 1194:1999	Holzbauwerke - Brettschichtholz - Festigkeitsklassen und Bestimmung charakteristischer Werte
12	EN 14080:2005	Holzbauwerke - Brettschichtholz - Anforderungen
13	EN 1995-1-1/NA Nationaler Anhang – National festgelegte Parameter - Eurocode 5: Bemessung und Konstruktion von Holzbauten – Teil 1-1: Allgemeine Regeln und Regeln für den Hochbau	

## 2 Merkmale des Produkts und Nachweisverfahren

### 2.1 Merkmale

ETAG-Abschnitt	Merkmal	Beurteilung des Merkmals
<b>6.1</b>	<b>Mechanische Festigkeit und Standsicherheit <sup>*)</sup></b>	
6.1.1	Tragfähigkeit	siehe Anhänge Seite 31 - 37
6.1.2	Steifigkeit	keine Leistung festgestellt
6.1.3	Duktilität bei zyklischer Prüfung	keine Leistung festgestellt
<b>6.2</b>	<b>Brandschutz</b>	
	Brandverhalten	Die Stützenfüße sind aus Stahl der <b>Europäischen Klasse A1</b> gemäß der Entscheidung 96/603/EC der Europäischen Kommission sowie deren Ergänzung durch die Entscheidung 2000/605/EC der Europäischen Kommission gefertigt.
	Feuerwiderstand	Der Feuerwiderstand wird für vollständige Bauelemente mit beliebiger Oberfläche festgestellt, jedoch nicht für einen einzelnen Verbinder. Daher wird für diese wesentliche Anforderung keine Leistung festgestellt.
<b>6.3</b>	<b>Hygiene, Gesundheit und Umweltschutz</b>	
6.3.1	Abgabe gefährlicher Stoffe	keine gefährlichen Stoffe <sup>**)</sup>
<b>6.4</b>	<b>Nutzungssicherheit</b>	nicht relevant
<b>6.5</b>	<b>Schallschutz</b>	nicht relevant
<b>6.6</b>	<b>Energieeinsparung und Wärmeschutz</b>	nicht relevant
<b>6.7</b>	<b>Aspekte der Gebrauchstauglichkeit <sup>***)</sup></b>	
6.7.1	Dauerhaftigkeit	Die Stützenfüße weisen eine ausreichende Dauerhaftigkeit und Gebrauchstauglichkeit auf, sofern die in Eurocode 5 beschriebenen Holzarten verwendet werden und eine Verwendung in den Nutzungsklassen 1, 2 und 3 erfolgt. Die zulässigen atmosphärischen Umgebungsbedingungen nach EN ISO 12944-2 <sup>14</sup> sind zu beachten.
6.7.2	Gebrauchstauglichkeit	
6.7.3	Identifizierung des Produkts	siehe Anhänge Seite 12 - 30

<sup>\*)</sup> Siehe Abschnitt 2.2 dieser europäischen technischen Zulassung.

<sup>\*\*)</sup> Gemäß <http://europa.eu.int/-/comm/enterprise/construction/internal/dangsub/dangmain.htm>. In Ergänzung zu den spezifischen Bestimmungen dieser europäischen technischen Zulassung, die sich auf gefährliche Stoffe beziehen, können die Produkte im Geltungsbereich dieser Zulassung weiteren Anforderungen unterliegen (z. B. umgesetzte europäische Gesetzgebung und nationale Rechts- und Verwaltungsvorschriften). Um die Bestimmungen der EG-Bauproduktenrichtlinie zu erfüllen, müssen diese Anforderungen, sofern sie gelten, ebenfalls eingehalten werden.

<sup>\*\*\*)</sup> Siehe Abschnitt 2.3 dieser europäischen technischen Zulassung.

<sup>14</sup> EN ISO 12944-2:1998 Beschichtungsstoffe - Korrosionsschutz von Stahlbauten durch Beschichtungssysteme - Teil 2: Einteilung der Umgebungsbedingungen

## 2.2 Mechanische Festigkeit und Standsicherheit

Die Werte der Tragfähigkeit nach Anhang Seite 31 - 37 einer Verbindung mit einem PediX Stützenfuß beruhen auf Werten des Schraubenanschlusses und des Stahlblechs.

Zur Berechnung von Bemessungswerten sind die charakteristischen Werte der Tragfähigkeit im Anhang Seite 31 - 37 durch die Teilsicherheitsbeiwerte für die Baustoffeigenschaft zu dividieren sowie für die Schraubenverbindung und Holzbauteile zur Berücksichtigung der Lasteinwirkungsdauer und der Nutzungsklasse nach EN 1995-1-1 mit dem Beiwert  $k_{\text{mod}}$  zu multiplizieren.

Nach Abschnitt 6.3.5 der Norm EN 1990:2002 darf der Bemessungswert der Tragfähigkeit in diesem Fall dadurch bestimmt werden, dass die Werte der Tragfähigkeit mit den material-spezifischen Teilsicherheitsbeiwerten abgemindert werden.

Daher wurden Werte der Tragfähigkeit sowohl für das Versagen des Holzes oder Holzwerkstoffes  $F_{\text{Rk,H}}$  (Erreichen der Tragfähigkeit auf Abscheren beanspruchter Schrauben) als auch für das Versagen des Stahls  $F_{\text{Rk,S}}$  (Erreichen der Zug- oder Biegefestigkeit des Blechs oder der Biegefestigkeit der Fußplatte) sowie für das Versagen des Betons  $F_{\text{Rk,C}}$  bestimmt. Der Bemessungswert der Tragfähigkeit  $F_{\text{Rd}}$  ist der kleinere Wert von:

$$F_{\text{Rd}} = \min \left\{ \frac{k_{\text{mod}} \cdot F_{\text{Rk,H}}}{\gamma_{\text{M,H}}}, \frac{F_{\text{Rk,S}}}{\gamma_{\text{M,S}}}, \frac{F_{\text{Rk,C}}}{\gamma_{\text{C}}} \right\}$$

Damit wird für Holz- oder Holzwerkstoffversagen die Klasse der Lasteinwirkungsdauer und die Nutzungsklasse berücksichtigt. Die unterschiedlichen Teilsicherheitsbeiwerte  $\gamma_{\text{M}}$  für Stahl und Holz- oder Holzwerkstoff sowie  $\gamma_{\text{C}}$  für Beton werden damit ebenfalls in Rechnung gestellt.

Anhang Seiten 31 - 37 enthält Werte der Tragfähigkeit für die Lastrichtungen horizontal und/oder vertikal. Die Werte der Tragfähigkeit wurden durch Berechnung unterstützt durch Prüfung entsprechend der Leitlinie ETAG 015 bestimmt. Sie werden für die Bemessung nach den am Ort der Verwendung geltenden nationalen Bestimmungen nach dem Konzept der Teilsicherheitsbeiwerte verwendet, z. B. nach EN 1995-1-1 in Verbindung mit EN 1995-1-1/NA.

Für die Duktilität einer Verbindung unter zyklischer Beanspruchung wurde keine Leistung festgestellt. Daher wird der Beitrag der Verbindungen zum Tragverhalten unter Erdbebenbeanspruchung nicht beurteilt.

## 2.3 Aspekte der Dauerhaftigkeit

### 2.3.1 Korrosionsschutz

Die Stahlbauteile des Stützenfußes und deren Verbindungen werden mit einer Mindestauflagenmasse von 25  $\mu\text{m}$  nach Kennzahl Z350 der EN 10346 feuerverzinkt. Dieser Wert erfüllt die Anforderungen an Stahlbleche mit Dicken  $t > 5$  mm nach Tabelle 4.1 der EN 1995-1-1 und damit die Anwendbarkeit in den Nutzungsklassen 1 bis 3. Die zulässigen atmosphärischen Umgebungsbedingungen nach EN ISO 12944-2 sind zu beachten. Diese Anforderungen müssen für alle Bauteile und Verbindungsmittel, wie Gewindehülse, Senkschraube, Gewindebolzen und Muttern eingehalten werden.

In den Nutzungsklassen 1 und 2 ist für den Anschluss der Kopfplatte an das Holzbauteil die Verwendung von beschichteten Vollgewindeschrauben aus Kohlenstoffstahl vorgesehen. Nach DIN EN 1995-1-1 werden für Schrauben mit  $d > 4$  mm in den Nutzungsklassen 1 und 2 keine Anforderungen an den Korrosionsschutz gestellt. Ein Korrosionsschutz durch einen metallischen Überzug ist vorgesehen.

In der Nutzungsklasse 3 ist die Verwendung von Vollgewindeschrauben aus nichtrostendem Stahl mit der Werkstoffnummer 1.4301 vorgesehen. Die zulässigen atmosphärischen Umgebungsbedingungen nach EN ISO 12944-2 sind zu beachten. Aufgrund der zu erwartenden Feuchtebeanspruchung und des vorhandenen Flächenverhältnisses von Schraubenkopf zu Material der Kopfplatte im Verbindungsbereich wird zur Vermeidung einer Bimetallkorrosion eine Beschichtung der Vollgewindeschrauben vorgesehen.

2.3.2 Falls ein chemisches Holzschutzmittel verwendet werden soll, kommen nationale Regelungen zur Anwendung. Die Auswirkungen des Holzschutzmittels auf die Korrosionsbeständigkeit ist zu beachten.

### 3 Bewertung und Bescheinigung der Konformität und CE-Kennzeichnung

#### 3.1 System der Konformitätsbescheinigung

Gemäß Entscheidung 97/638/EC der Europäischen Kommission<sup>15</sup> ist das System 2+ der Konformitätsbescheinigung anzuwenden.

Dieses System der Konformitätsbescheinigung ist im Folgenden beschrieben:

System 2+: Konformitätserklärung des Herstellers für das Produkt aufgrund von:

(a) Aufgaben des Herstellers:

- (1) Erstprüfung des Produkts;
- (2) werkseigener Produktionskontrolle;
- (3) Prüfung von im Werk entnommenen Proben nach festgelegtem Prüfplan.

(b) Aufgaben der zugelassenen Stelle:

- (4) Zertifizierung der werkseigenen Produktionskontrolle aufgrund von:
  - Erstinspektion des Werkes und der werkseigenen Produktionskontrolle;
  - laufender Überwachung, Beurteilung und Anerkennung der werkseigenen Produktionskontrolle.

Anmerkung: Zugelassene Stellen werden auch "notifizierte Stellen" genannt.

#### 3.2 Zuständigkeiten

##### 3.2.1 Aufgaben des Herstellers

###### 3.2.1.1 Werkseigene Produktionskontrolle

Der Hersteller muss eine ständige Eigenüberwachung der Produktion durchführen. Alle vom Hersteller vorgegebenen Daten, Anforderungen und Vorschriften sind systematisch in Form schriftlicher Betriebs- und Verfahrensanweisungen festzuhalten, einschließlich der Aufzeichnungen der erzielten Ergebnisse. Die werkseigene Produktionskontrolle hat sicherzustellen, dass das Produkt mit dieser europäischen technischen Zulassung übereinstimmt.

Der Hersteller darf nur Rohstoffe verwenden, die in der technischen Dokumentation dieser europäischen technischen Zulassung aufgeführt sind.

Die werkseigene Produktionskontrolle muss mit dem "Prüf- und Überwachungsplan für die am 26. Juni 2013 erteilte europäische technische Zulassung ETA-13/0550", der Teil der technischen Dokumentation dieser europäischen technischen Zulassung ist, übereinstimmen. Der Prüf- und Überwachungsplan ist im Zusammenhang mit dem vom Hersteller betriebenen werkseigenen Produktionskontrollsystem festgelegt und beim Deutschen Institut für Bautechnik hinterlegt<sup>16</sup>.

Die eingehenden Rohstoffe müssen vor ihrer Annahme durch den Hersteller kontrolliert und geprüft werden. Die Prüfung der Materialien, wie z. B. des Stahlbleches, muss eine Kontrolle der vom Lieferanten vorgelegten Prüfbescheinigungen umfassen (Vergleich mit Nennwerten), wobei die Abmessungen zu prüfen und die Materialeigenschaften z. B. chemische Zusammensetzung, mechanische Eigenschaften und die Dicke des Zinküberzugs zu bestimmen sind.

Die hergestellten Bauteile müssen durch Sichtprüfung und auf Maßgenauigkeit geprüft werden. Der Prüf- und Überwachungsplan enthält Einzelheiten bezüglich Umfang, Art und Häufigkeit der im Rahmen der werkseigenen Produktionskontrolle durchzuführenden Prüfungen und Kontrollen.

<sup>15</sup> Amtsblatt der Europäischen Gemeinschaften L 268/36 vom 01.10.97

<sup>16</sup> Der Prüf- und Überwachungsplan ist ein vertraulicher Bestandteil der Dokumentation dieser europäischen technischen Zulassung und wird nur der in das Konformitätsbescheinigungsverfahren eingeschalteten zugelassenen Stelle ausgehändigt. Siehe Abschnitt 3.2.2.



Die Ergebnisse der werkseigenen Produktionskontrolle sind festzuhalten und in Übereinstimmung mit den Bestimmungen des Prüf- und Überwachungsplans auszuwerten. Die Aufzeichnungen müssen mindestens folgende Angaben enthalten:

- Bezeichnung des Produkts, der Grundmaterialien und Komponenten,
- Art der Kontrolle oder der Prüfung,
- Datum der Herstellung des Produkts und Datum der Prüfung des Produkts bzw. seiner Grundmaterialien und Komponenten,
- Ergebnis der Kontrolle und der Prüfung sowie gegebenenfalls Vergleich mit den Anforderungen,
- Unterschrift der für die werkseigene Produktionskontrolle verantwortlichen Person.

Die Aufzeichnungen sind der für die laufende Überwachung zugelassenen Stelle und auf Anforderung dem Deutschen Institut für Bautechnik vorzulegen.

#### 3.2.1.2 Sonstige Aufgaben des Herstellers

Der Hersteller hat auf der Grundlage eines Vertrags eine Stelle, die für die Aufgaben nach Abschnitt 3.1 für den Bereich der Stützenfüße zugelassen ist, zur Durchführung der Maßnahmen nach Abschnitt 3.2.2 einzuschalten. Hierfür ist der Prüf- und Überwachungsplan nach den Abschnitten 3.2.1.1 und 3.2.2 vom Hersteller der zugelassenen Stelle vorzulegen.

Für die Erstprüfung des Produkts dürfen die Ergebnisse der Prüfungen verwendet werden, die als Teil der Beurteilung im Rahmen der europäischen technischen Zulassung durchgeführt wurden, es sei denn, es liegen Änderungen in der Produktlinie oder bei der Anlage vor. In diesen Fällen muss die erforderliche Erstprüfung zwischen dem Deutschen Institut für Bautechnik und der notifizierten Stelle abgestimmt werden.

Der Hersteller hat eine Konformitätserklärung abzugeben mit der Aussage, dass das Bauprodukt mit den Bestimmungen der am 26. Juni 2013 erteilten europäischen technischen Zulassung ETA-13/0550 übereinstimmt.

### 3.2.2 Aufgaben der zugelassenen Stelle

Die zugelassene Stelle hat die folgenden Aufgaben in Übereinstimmung mit den Bestimmungen des Prüf- und Überwachungsplans durchzuführen:

- Erstinspektion des Werks und der werkseigenen Produktionskontrolle,
- laufende Überwachung, Beurteilung und Anerkennung der werkseigenen Produktionskontrolle.

#### 3.2.2.1 Erstinspektion des Werkes und der werkseigenen Produktionskontrolle

Die zugelassene Stelle hat in Übereinstimmung mit dem festgelegten Prüf- und Überwachungsplan sicher zu stellen, dass das Werk und insbesondere das Personal und die Ausrüstung sowie die werkseigene Produktionskontrolle geeignet sind, eine fortlaufende und ordnungsgemäße Fertigung der Stützenfüße entsprechend dieser europäischen technischen Zulassung zu gewährleisten.

#### 3.2.2.2 Laufende Überwachung

Die zugelassene Stelle hat das Werk mindestens zweimal jährlich zur Routineüberprüfung aufzusuchen. Hierbei ist unter Berücksichtigung des Prüf- und Überwachungsplans zu prüfen, ob das System der werkseigenen Produktionskontrolle und die angegebenen Herstellungsprozesse eingehalten werden.

#### 3.2.2.3 Sonstige Aufgaben der zugelassenen Stelle

Die zugelassene Stelle hat die wesentlichen Punkte ihrer oben angeführten Maßnahmen festzuhalten und die erzielten Ergebnisse und die Schlussfolgerungen in einem schriftlichen Bericht zu dokumentieren.

Die Ergebnisse der laufenden Überwachung müssen von der Zertifizierungsstelle auf Anforderung dem Deutschen Institut für Bautechnik zur Verfügung gestellt werden.

Die vom Hersteller eingeschaltete zugelassene Zertifizierungsstelle hat ein EG-Konformitätszertifikat mit der Aussage zu erteilen, dass die werkseigene Produktionskontrolle mit den Bestimmungen dieser europäischen technischen Zulassung übereinstimmt.

Wenn die Bestimmungen der europäischen technischen Zulassung und des zugehörigen Prüf- und Überwachungsplans nicht mehr erfüllt sind, hat die Zertifizierungsstelle das Konformitätszertifikat zurückzuziehen und unverzüglich das Deutsche Institut für Bautechnik zu informieren.

### 3.3 CE-Kennzeichnung

Die CE-Kennzeichnung ist auf jeder Verpackung mit Stützenfüßen anzubringen. Hinter den Buchstaben "CE" sind die Kennnummer der zugelassenen Zertifizierungsstelle anzugeben sowie die folgenden zusätzlichen Angaben zu machen:

- Name und Anschrift des Herstellers (für die Herstellung verantwortliche juristische Person),
- die letzten beiden Ziffern des Jahres, in dem die CE-Kennzeichnung angebracht wurde,
- Nummer des EG-Konformitätszertifikats für die werkseigene Produktionskontrolle,
- Nummer der europäischen technischen Zulassung,
- Nummer der Leitlinie für die europäische technische Zulassung (ETAG 015),
- Name und Größe des Produkts.

## 4 Annahmen, unter denen die Brauchbarkeit des Produkts für den vorgesehenen Verwendungszweck positiv beurteilt wurde

### 4.1 Herstellung

Die Stützenfüße müssen entsprechend den Bestimmungen der europäischen technischen Zulassung unter Anwendung der in der Überprüfung der Fertigungsanlage durch die notifizierte Prüfstelle festgestellten und in der technischen Dokumentation beschriebenen Herstellungsprozesse hergestellt werden.

Diese europäische technische Zulassung wurde für das Produkt auf der Grundlage abgestimmter Daten und Informationen erteilt, die beim Deutschen Institut für Bautechnik hinterlegt sind und der Identifizierung des beurteilten und bewerteten Produkts dienen. Änderungen am Produkt oder am Herstellungsverfahren, die dazu führen könnten, dass die hinterlegten Daten und Informationen nicht mehr korrekt sind, sind vor ihrer Einführung dem Deutschen Institut für Bautechnik mitzuteilen. Das Deutsche Institut für Bautechnik wird darüber entscheiden, ob sich solche Änderungen auf die Zulassung und folglich auf die Gültigkeit der CE-Kennzeichnung auf Grund der Zulassung auswirken oder nicht, und ggf. feststellen, ob eine zusätzliche Beurteilung oder eine Änderung der Zulassung erforderlich ist.

### 4.2 Einbau

Die Verbindung von Holz- und Betonbauteilen mit Stützenfüßen wird unter folgenden Voraussetzungen für den vorgesehenen Zweck als geeignet angesehen:

- Schrauben, Schraubenanordnung, Ausrichtung des Stützenfußes

Alle Löcher der Kopfplatte des Stützenfußes müssen mit Schrauben versehen sein. Es dürfen nur Schrauben - ggf. mit einer Beschichtung - verwendet werden, die folgenden Eigenschaften aufweisen:

- Geometrie nach Anhang 19,
- mechanische Festigkeiten: charakteristischer Wert der Zugtragfähigkeit  $f_{\text{tens,k}} = 4,3 \text{ kN}$ ; charakteristischer Wert des Fließmomentes  $M_{y,k} = 3,2 \text{ Nm}$ ; charakteristischer Wert des Bruchdrehmomentes  $f_{\text{tor,k}} = 3,4 \text{ Nm}$ ; Verhältnis Bruchdrehmoment zu Einschraubdrehmoment  $f_{\text{tor,k}}/R_{\text{tor,mean}} \geq 1,5$ .

Entsprechend der Querkrafttragfähigkeit gilt die experimentell bestimmte Biegetragfähigkeit unter der Voraussetzung, dass die horizontale Kraft rechtwinklig zu den beiden Schraubenreihen des Anschlusses angreift und daraus eine Biegebeanspruchung um die starke Achse des Anschlusses resultiert, so dass 5 Schrauben axial auf Zug beansprucht werden.

Wie auch in den Zeichnungen der Lastrichtungen (siehe Anhang Seite 31 - 37) dargestellt, muss auch die Längsrichtung der Fußplatte des Stützenfußes auf dem Beton parallel zur horizontalen

Beanspruchung ausgerichtet sein. Eine horizontale Beanspruchung der Stützenfüße parallel zu den Schraubenreihen ist nicht zulässig. Zusätzlich muss bei der Montage sichergestellt werden, dass die Sechskantmutter M36 unter der Kopfplatte mit einem Mindestdrehmoment von  $M_{\text{Vorsp}} \geq 250 \text{ Nm}$  angezogen wird. Zur Gewährleistung einer dauerhaften Vorspannkraft ist durch den Hersteller des Produktes der Anschluss bzw. die Verbindung durch geeignete Maßnahmen der Schraubensicherung zu ergänzen.

- Baumkante

Eine Baumkante ist nicht zulässig, der Holzpfosten muss vollflächig auf der Kopfplatte des Stützenfußes aufliegen.

- Lagerungsbedingungen

Die durch Stützenfüße verbundenen Bauteile müssen gegen Verdrehen gesichert sein.

- Fußplatten

Die Fußplatte muss mit Ankerbolzen oder durch Einbetonieren mit der tragenden Unterkonstruktion verbunden werden. Für die Verankerung der Fußplatten der Stützenfüße PediX HV und HV+ muss in Abhängigkeit von den Horizontal- und Vertikallasten eine Mindestzugtragfähigkeit (Gleichungen B5 / B6 Anhang Seite 31) eingehalten werden. Der Anschluss ist nicht Gegenstand dieser europäischen technischen Zulassung. Es sind die am Ort der Verwendung geltenden nationalen Bestimmungen anzuwenden.

- Sonstiges

Der Einbau erfolgt durch Fachkräfte unter der Leitung einer Aufsicht. Die Fachkräfte verfügen über eine geeignete Ausbildung für diese Arbeit. Der Einbau erfolgt in Übereinstimmung mit den technischen Unterlagen des Herstellers.

Die Bauteile müssen eine Dicke aufweisen, die größer als die Eindringtiefe der Schrauben im Bauteil ist.

## 5 Vorgaben für den Hersteller

### 5.1 Verpackung, Transport und Lagerung

Die PediX-Stützenfüße sind in Kartons verpackt, die den Herstellernamen, Produkttyp, Maße, Anzahl, Herstellungsdaten und Einzelheiten über die Liefercharge enthalten.

In Bezug auf Transport und Lagerung sollten PediX-Stützenfüße wie übliche Metallbauteile behandelt werden.

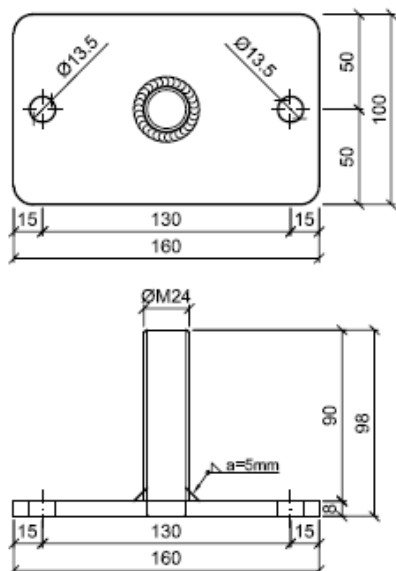
### 5.2 Nutzung, Instandhaltung, Instandsetzung

Die Beurteilung der Brauchbarkeit gründet auf der Annahme, dass eine Instandhaltung während der angenommenen Nutzungsdauer nicht erforderlich ist. Sollte sich eine Reparatur als erforderlich erweisen, so erfolgt normalerweise ein Austausch des Stützenfußes.

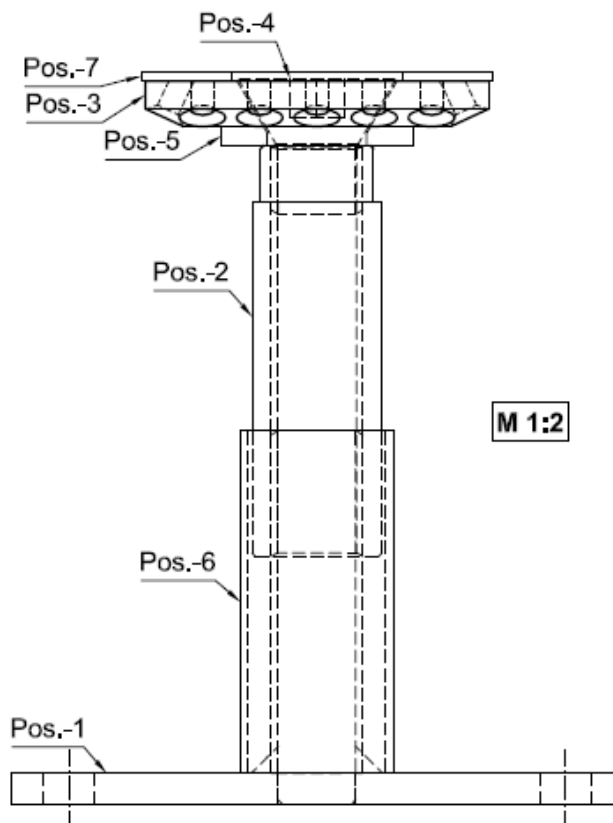
Uwe Bender  
Abteilungsleiter

Beglaubigt

Pos.-1 Fußplatte mit Gewindestange



M 1:4



M 1:2

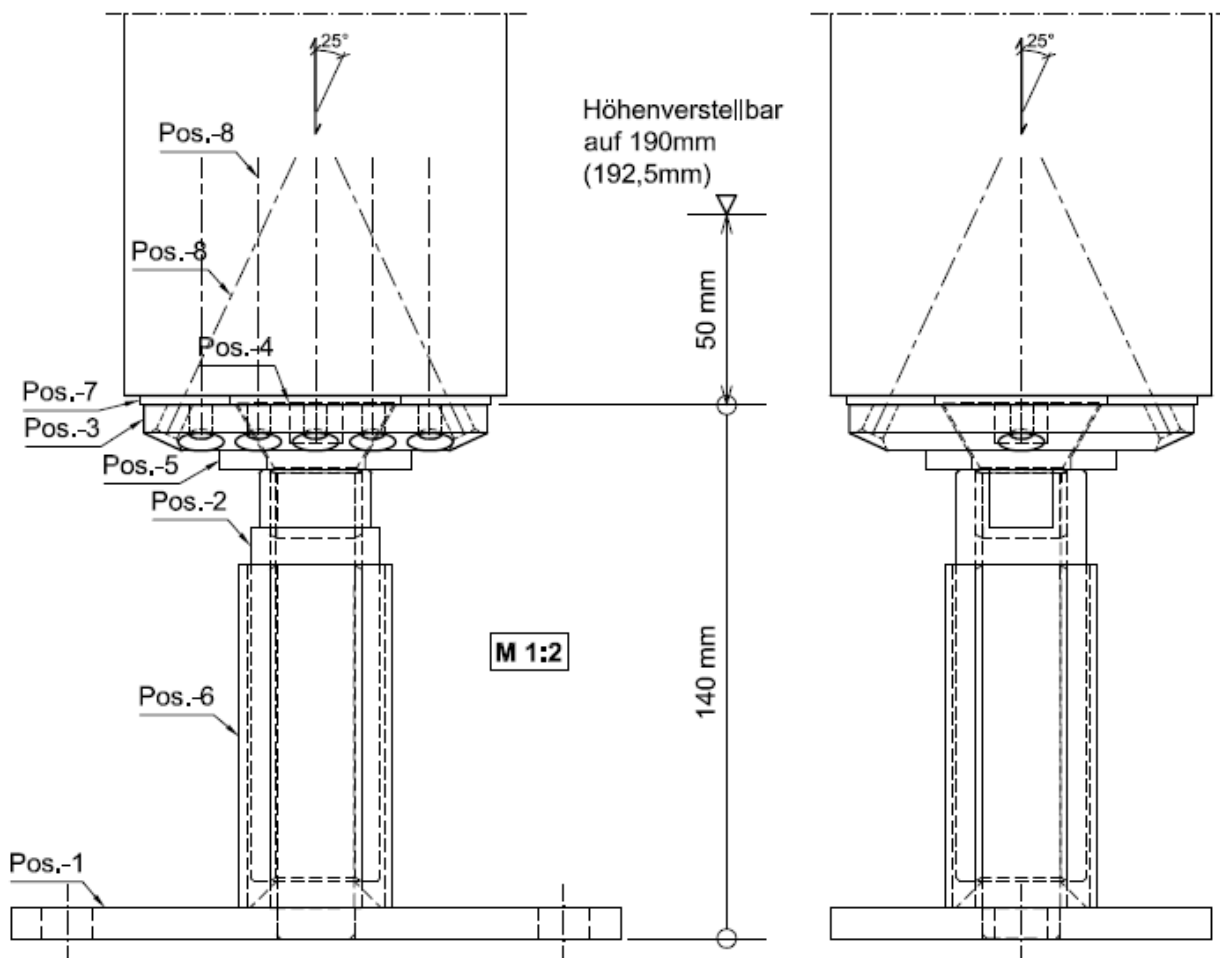
**Stützenfuß PediX/STF V 140+50, feuerverzinkt**

Pos.-Nr.	Bezeichnung
1	Fußplatte 160x100x8 mm, S235; u. Gewindestange M24, H= 90 mm, 5.6;
2	Gewindehülse Ø34 mm, Innengewinde M24, H= 108 mm, Schlüsselweite 30, S235;
3	Kopfplatte 90x90x12 mm, S235;
4	Senkkopfschraube M24x35, S235;
5	Stahlscheibe 50/26/5 mm, S235;
6	Schutzhülse Ø40 mm, T= 2 mm, H= 90 mm, S235;
7	EPDM-Dichtung
8	PediX-Vollgewindeschraube Ø5x80 mm Stahl-Sonderbeschichtet/ Edelstahl A2-Sonderbeschichtet

PediX Stützenfuß

Höhenverstellbarer Stützenfuß zur Montage auf Beton  
PediX V 140+50  
STF V 140+50

Anhang A  
Seite 1 von 19

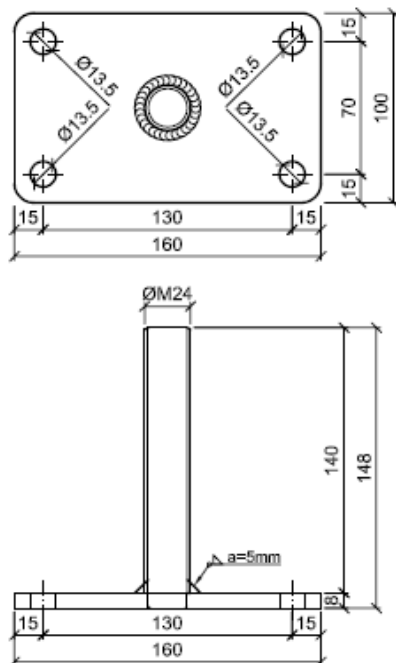


PediX Stützenfuß

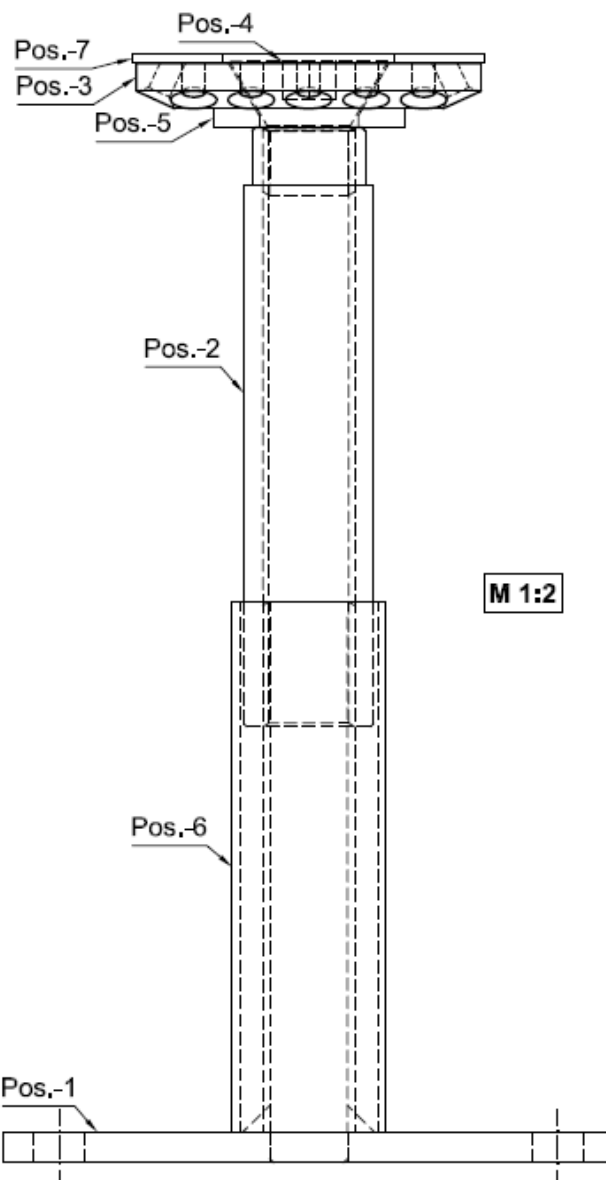
Höhenverstellbarer Stützenfuß zur Montage auf Beton  
PediX V 140+50  
STF V 140+50

Anhang A  
Seite 2 von 19

Pos.-1 Fußplatte mit Gewindestange



M 1:4



M 1:2

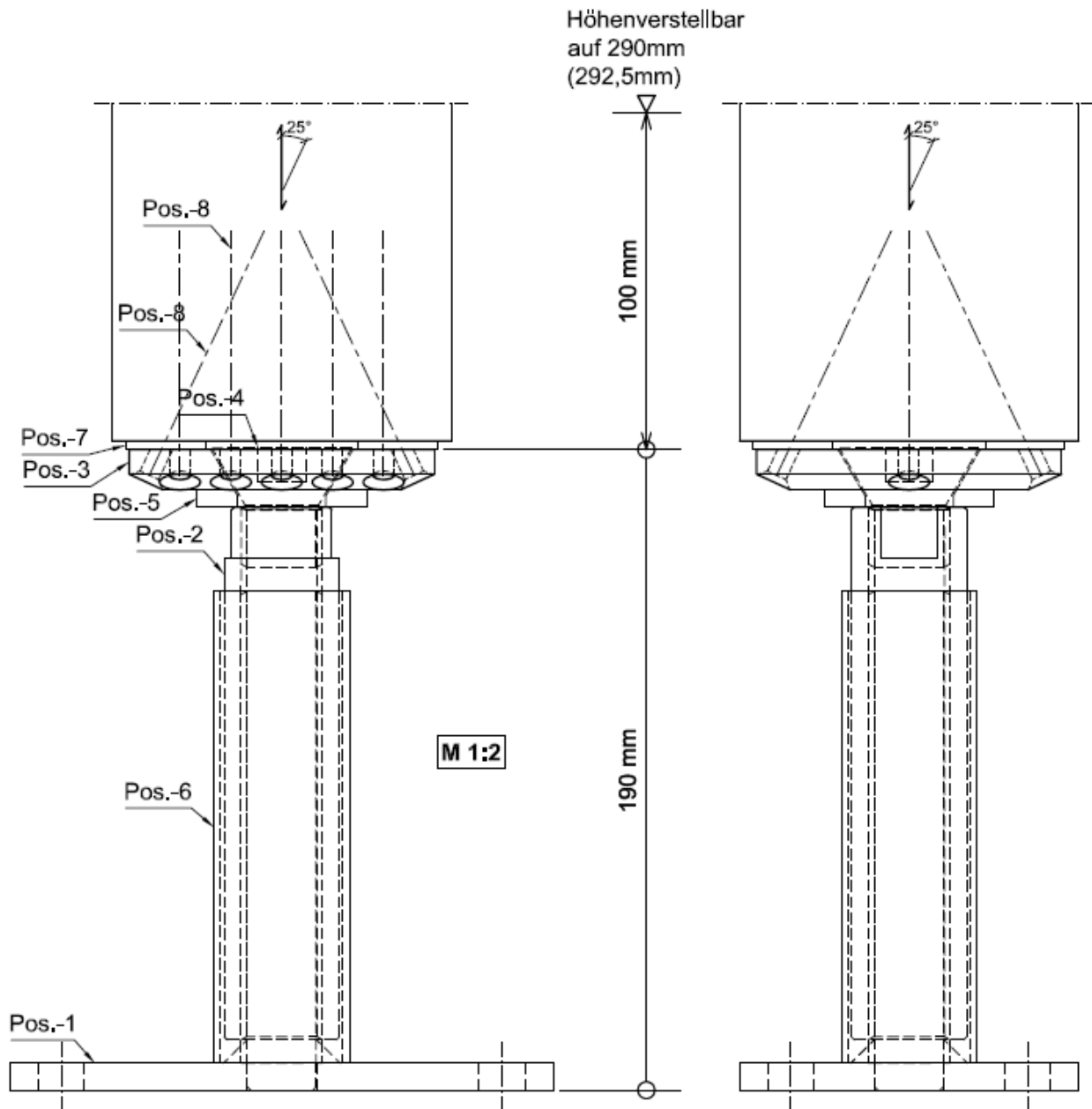
**Stützenfuß PediX/STF V 190+100**

Pos.-Nr.	Bezeichnung
1	Fußplatte 160x100x8 mm, S235; u. Gewindestange M24, H= 140 mm, 5.6;
2	Gewindehülse Ø34 mm, Innengewinde M24, H= 158 mm, Schlüsselweite 30, S235;
3	Kopfplatte 90x90x12 mm, S235;
4	Senkkopfschraube M24x35, S235;
5	Stahlscheibe 50/26/5 mm, S235;
6	Schutzhülse Ø40, T= 2 mm, H= 140 mm, S235
7	EPDM-Dichtung
8	PediX-Vollgewindeschraube Ø5x80 mm Stahl-Sonderbeschichtet/ Edelstahl A2-Sonderbeschichtet

PediX Stützenfuß

Höhenverstellbarer Stützenfuß zur Montage auf Beton  
PediX V 190+100  
STF V 190+100

Anhang A  
Seite 3 von 19

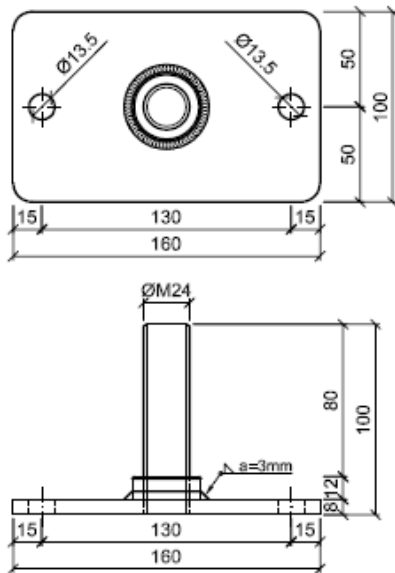


PediX Stützenfuß

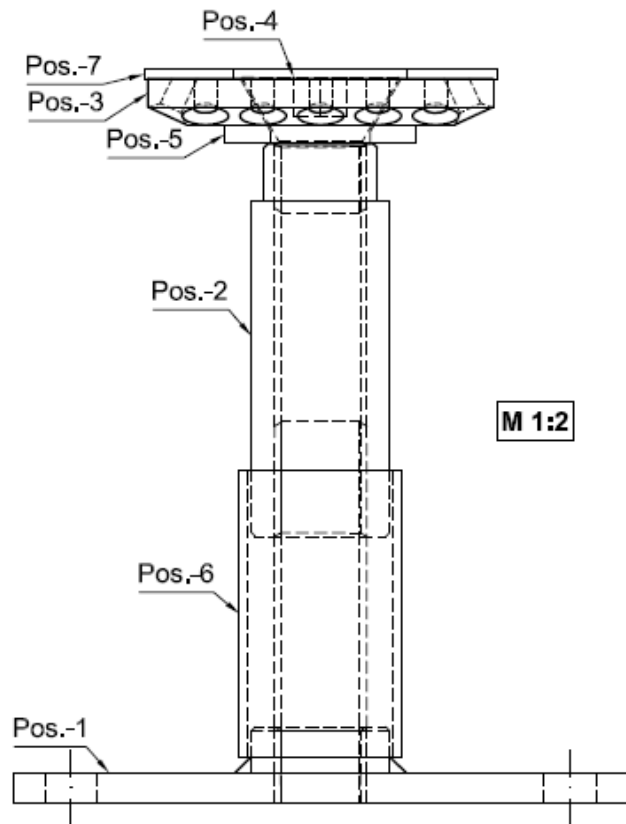
Höhenverstellbarer Stützenfuß zur Montage auf Beton  
PediX V 190+100  
STF V 190+100

Anhang A  
Seite 4 von 19

Pos.-1 Fußplatte mit Gewindestange



M 1:4



M 1:2

**Stützenfuß PediX/STF V+ 140+50, feuerverzinkt**

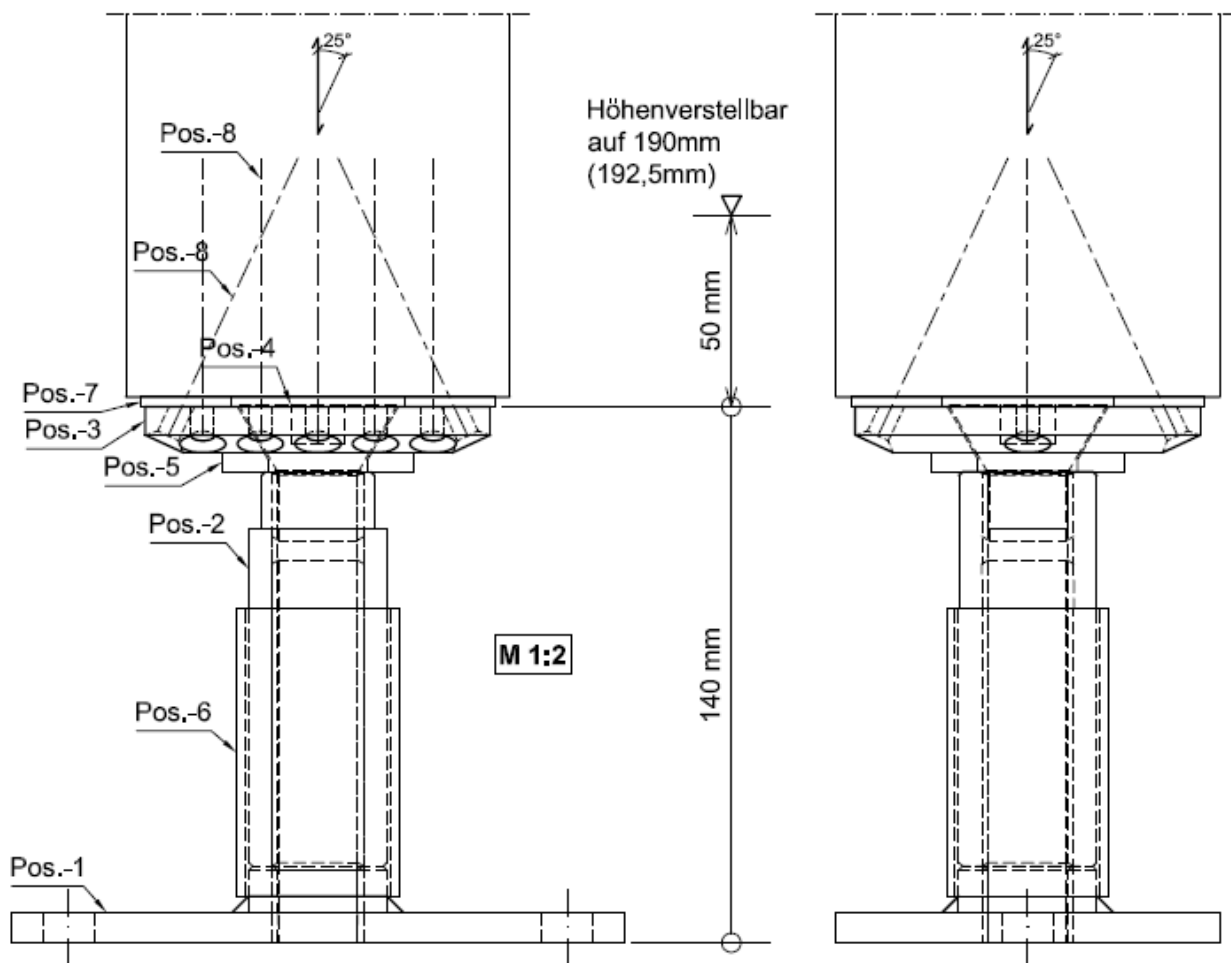
Pos.-Nr.	Bezeichnung
1	Fußplatte 160x100x8 mm, Gewinding M24 Ø36x12 mm, S235; Gewindestange M24, H= 80 mm, 8.8;
2	Gewindehülse Ø36 mm, Innengewinde M24, H= 103 mm, Schlüsselweite 30, S235;
3	Kopfplatte 90x90x12 mm, S235;
4	Senkkopfschraube M24x35, S235;
5	Stahlscheibe 50/26/5 mm, S235;
6	Schutzhülse Ø42,4 mm, T= 2,3 mm, H= 75 mm, S235;
7	EPDM-Dichtung
8	PediX-Vollgewindeschraube Ø5x80 mm Stahl-Sonderbeschichtet/ Edelstahl A2-Sonderbeschichtet

PediX Stützenfuß

Höhenverstellbarer Stützenfuß zur Montage auf Beton  
PediX V+ 140+50  
STF V+ 140+50

Anhang A  
Seite 5 von 19





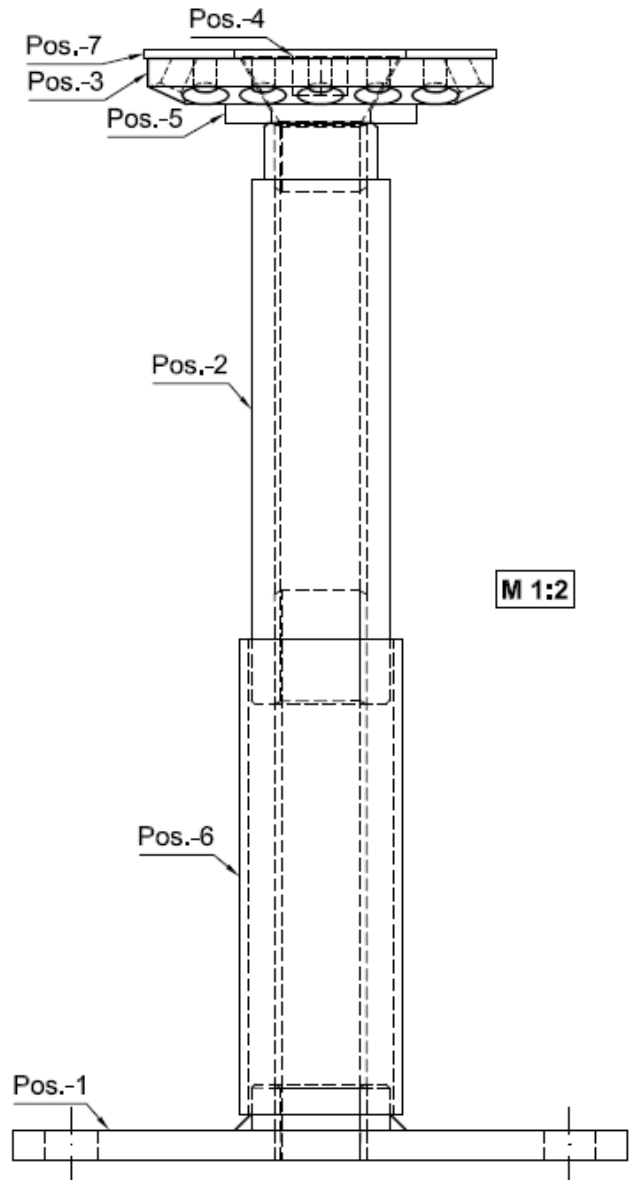
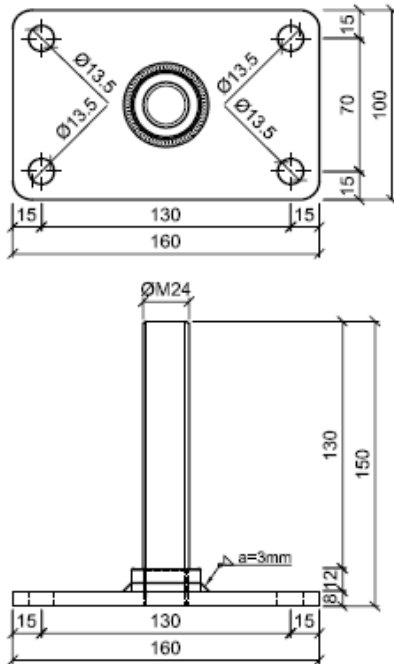
Elektronische Kopie der ETA des DIBt: ETA-13/0550

PediX Stützenfuß

Höhenverstellbarer Stützenfuß zur Montage auf Beton  
PediX V+ 140+50  
STF V+ 140+50

Anhang A  
Seite 6 von 19

Pos.-1 Fußplatte mit Gewindestange



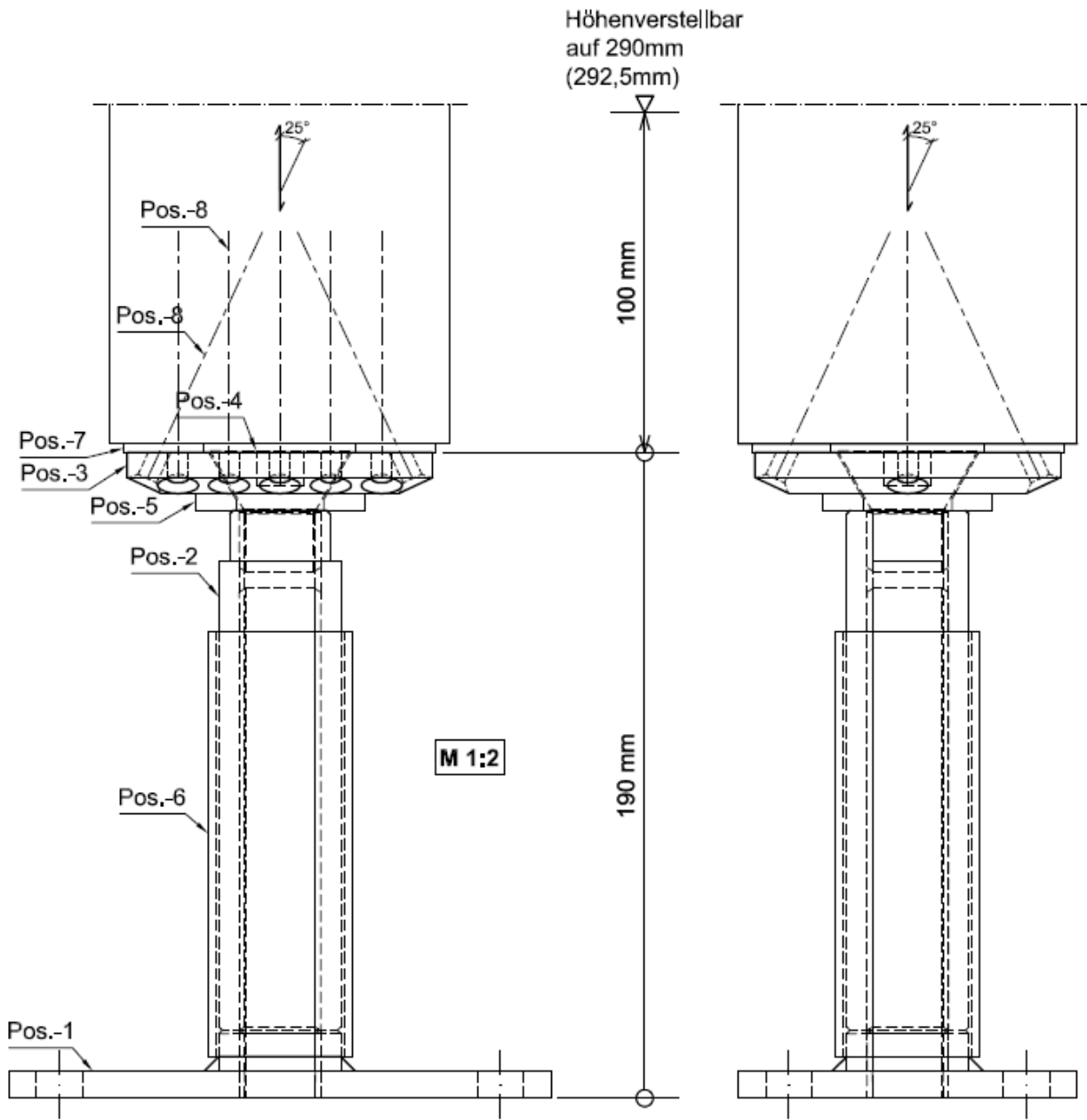
**Stützenfuß PediX/STF V+ 190+100, feuerverzinkt**

Pos.-Nr.	Bezeichnung
1	Fußplatte 160x100x8 mm, Gewinding M24 Ø36x12 mm, S235; Gewindestange M24, H= 130 mm, 8.8;
2	Gewindehülse Ø36 mm, Innengewinde M24, H= 153 mm, Schlüsselweite 30, S235;
3	Kopfplatte 90x90x12 mm, S235;
4	Senkkopfschraube M24x35, S235;
5	Stahlscheibe 50/26/5 mm, S235;
6	Schutzhülse Ø42,4 mm, T= 2,3 mm, H= 125 mm, S235;
7	EPDM-Dichtung
8	PediX-Vollgewindeschraube Ø5x80 mm Stahl-Sonderbeschichtet/ Edelstahl A2-Sonderbeschichtet

PediX Stützenfuß

Höhenverstellbarer Stützenfuß zur Montage auf Beton  
PediX V+ 190+100  
STF V+ 190+100

Anhang A  
Seite 7 von 19

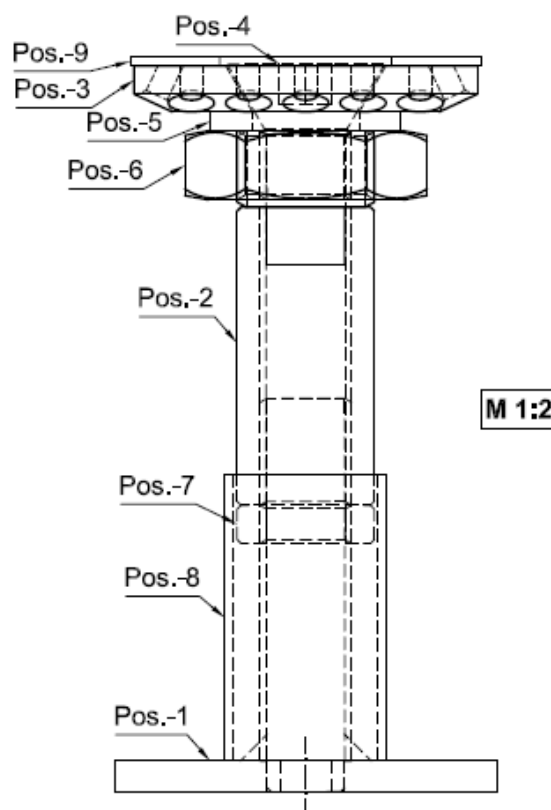
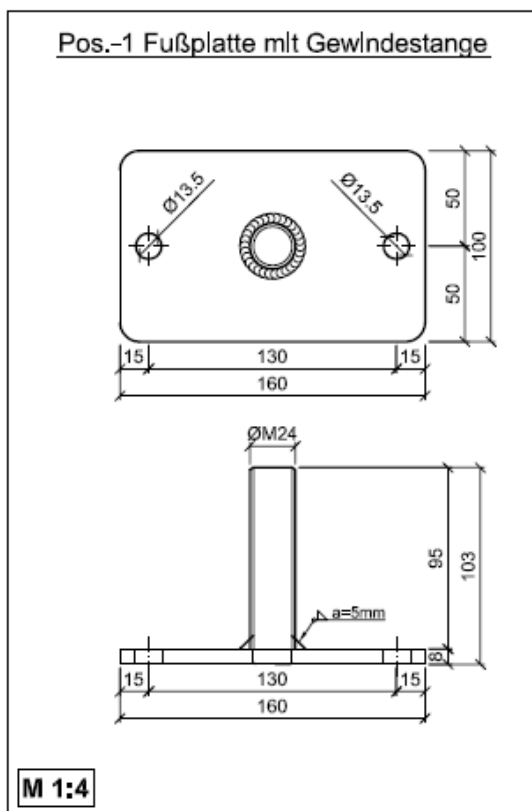


Elektronische Kopie der ETA des DIBt: ETA-13/0550

PediX Stützenfuß

Höhenverstellbarer Stützenfuß zur Montage auf Beton  
PediX V+ 190+100  
STF V+ 190+100

Anhang A  
Seite 8 von 19



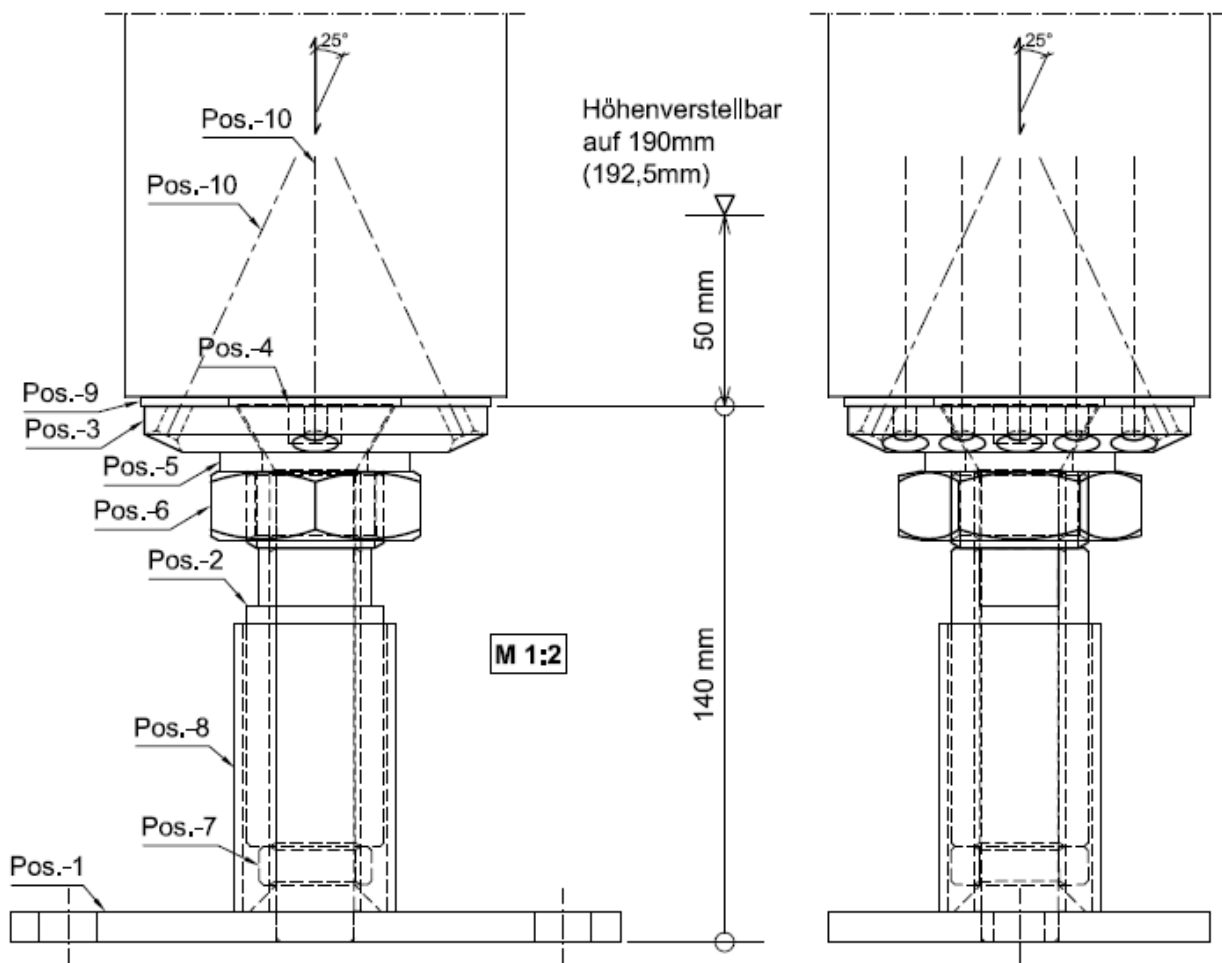
**Stützenfuß PediX/STF HV 140+50, feuerverzinkt**

Pos.-Nr.	Bezeichnung
1	Fußplatte 160x100x8 mm, S235; u. Gewindestange M24, H= 95 mm, 5.6;
2	Gewindehülse Ø36 mm, Innengewinde M24; H= 98 mm, Schlüsselweite 30, S235;
3	Kopfplatte 90x90x12 mm, S235;
4	Senkkopfschraube M24x35, S235;
5	Stahlscheibe 50/28/5 mm, S235;
6	Kontermutter M36, 4.6;
7	Schaftkontermutter M24, H=10 mm, Schlüsselweite 30, S235;
8	Schutzhülse Ø42,4, T= 2,3 mm, H= 75 mm, S235;
9	EPDM-Dichtung
10	PediX-Vollgewindeschraube Ø5x80 mm Stahl-Sonderbeschichtet/ Edelstahl A2-Sonderbeschichtet

PediX Stützenfuß

Höhenverstellbarer Stützenfuß zur Montage auf Beton  
PediX HV 140+50  
STF HV 140+50

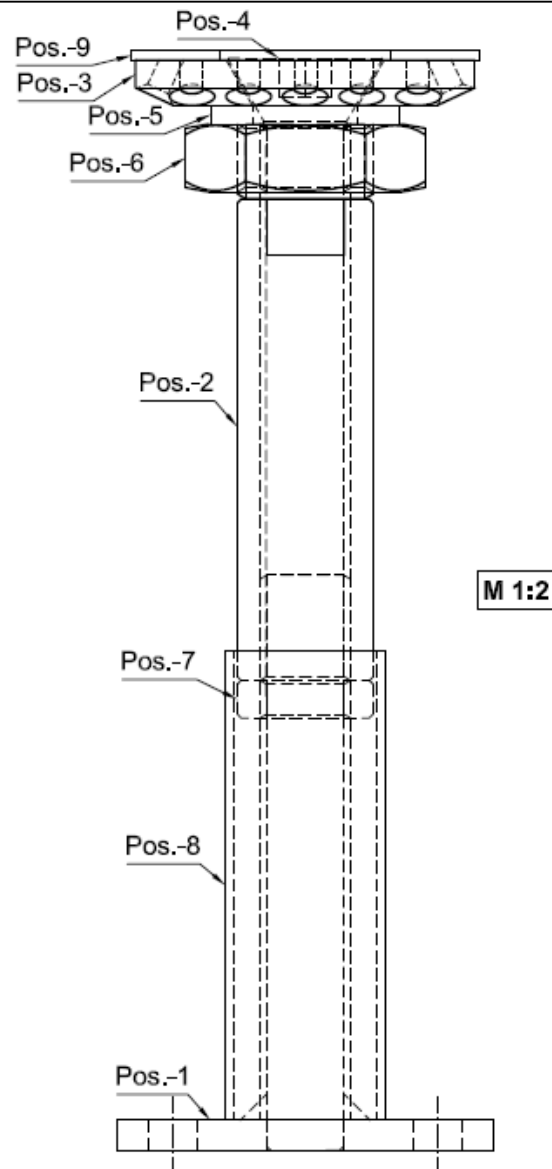
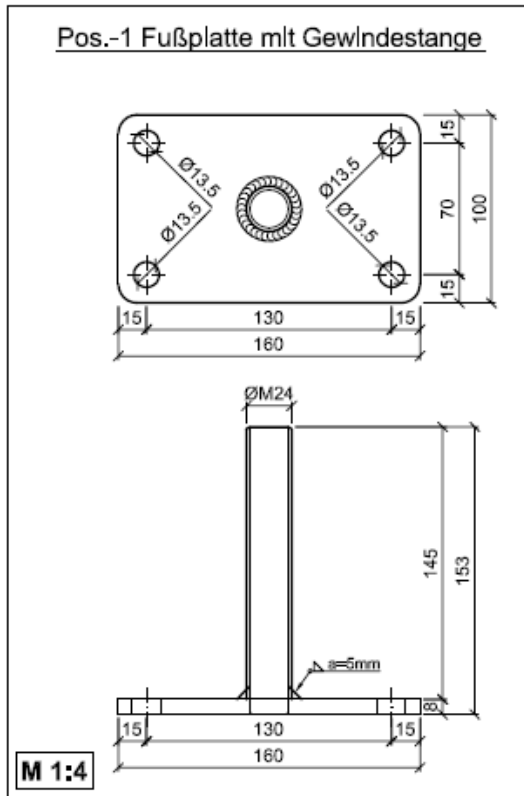
Anhang A  
Seite 9 von 19



PediX Stützenfuß

Höhenverstellbarer Stützenfuß zur Montage auf Beton  
PediX HV 140+50  
STF HV 140+50

Anhang A  
Seite 10 von 19

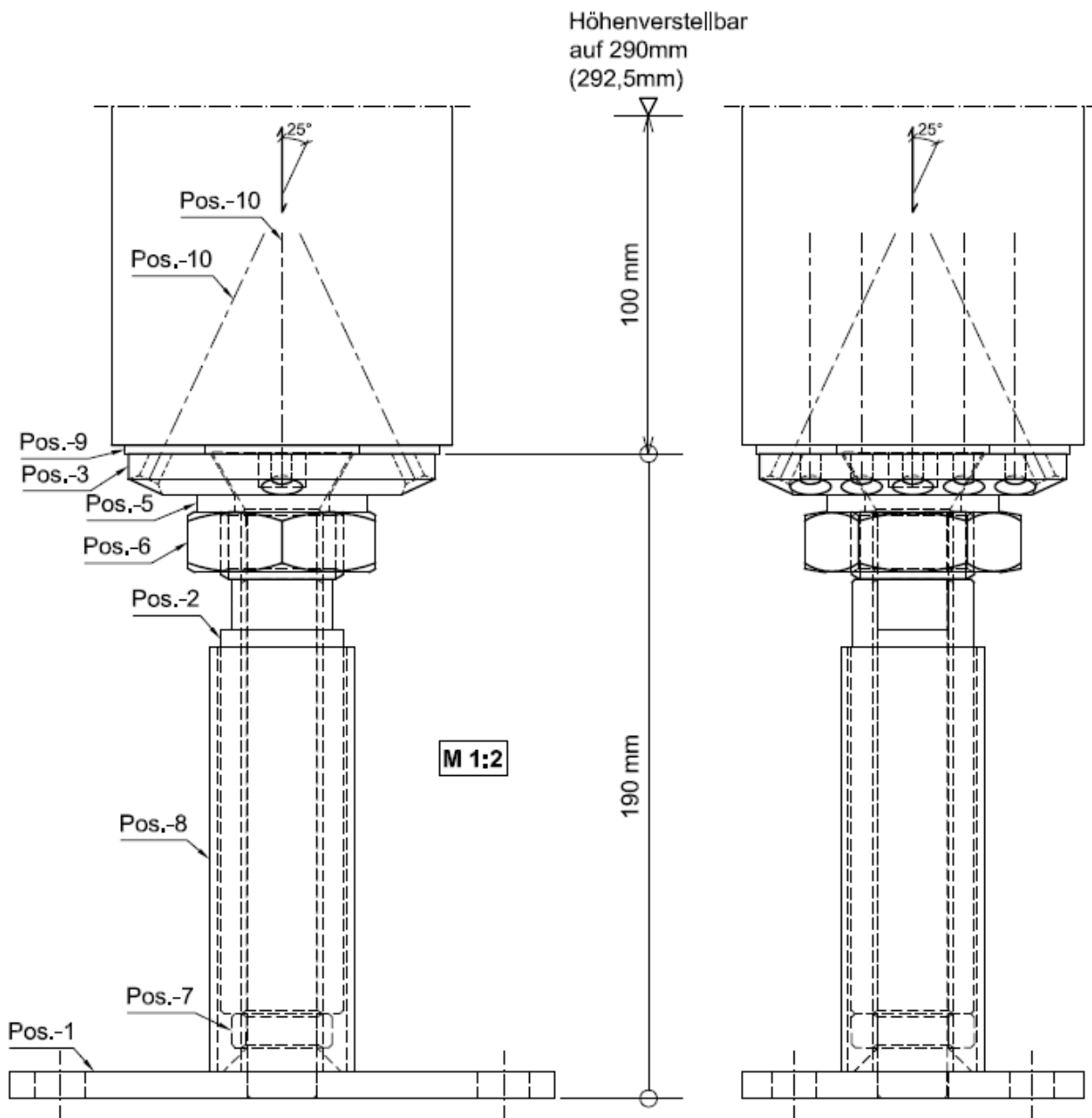


Stützenfuß PediX/STF HV 190+100, feuerverzinkt	
Pos.-Nr.	Bezeichnung
1	Fußplatte 160x100x8 mm, S235; u. Gewindestange M24, H= 148 mm, 5.6;
2	Gewindehülse Ø36 mm, Innengewinde M24; H= 98 mm, Schlüsselweite 30, S235;
3	Kopfplatte 90x90x12 mm, S235;
4	Senkkopfschraube M24x35, S235;
5	Stahlscheibe 50/28/5 mm, S235;
6	Kontermutter M36, 4.6;
7	Schaftkontermutter M24, H=10 mm, Schlüsselweite 30, S235;
8	Schutzhülse Ø42,4, T= 2,3 mm, H= 125 mm, S235;
9	EPDM-Dichtung
10	PediX-Vollgewindeschraube Ø5x80 mm Stahl-Sonderbeschichtet/ Edelstahl A2-Sonderbeschichtet

PediX Stützenfuß

Höhenverstellbarer Stützenfuß zur Montage auf Beton  
PediX HV 190+100  
STF HV 190+100

Anhang A  
Seite 11 von 19

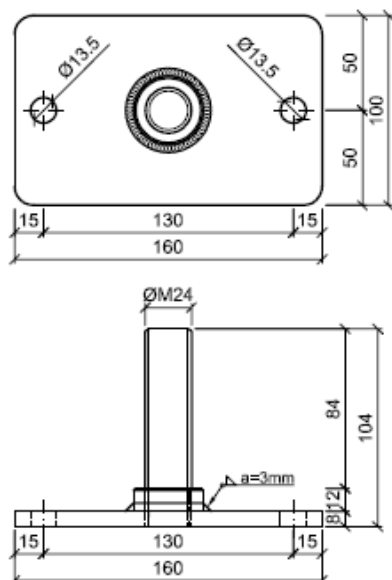


PediX Stützenfuß

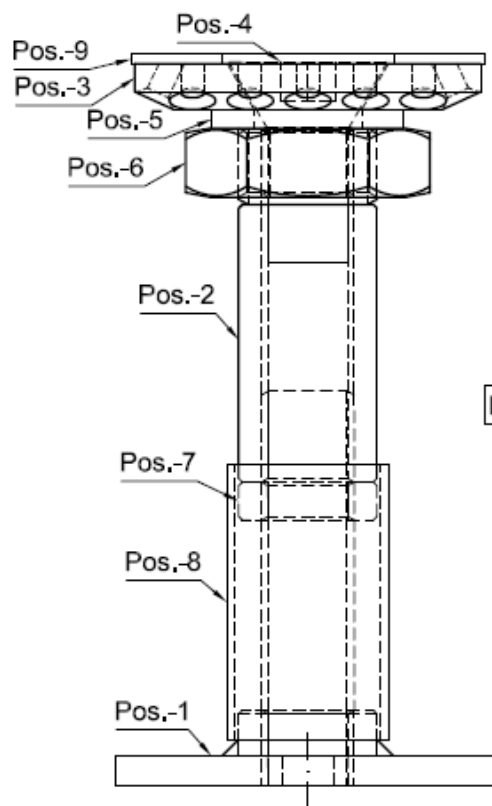
Höhenverstellbarer Stützenfuß zur Montage auf Beton  
PediX HV 190+100  
STF HV 190+100

Anhang A  
Seite 12 von 19

Pos.-1 Fußplatte mit Gewindestange



M 1:4



M 1:2

**Stützenfuß PediX/STF HV+ 140+50, feuerverzinkt**

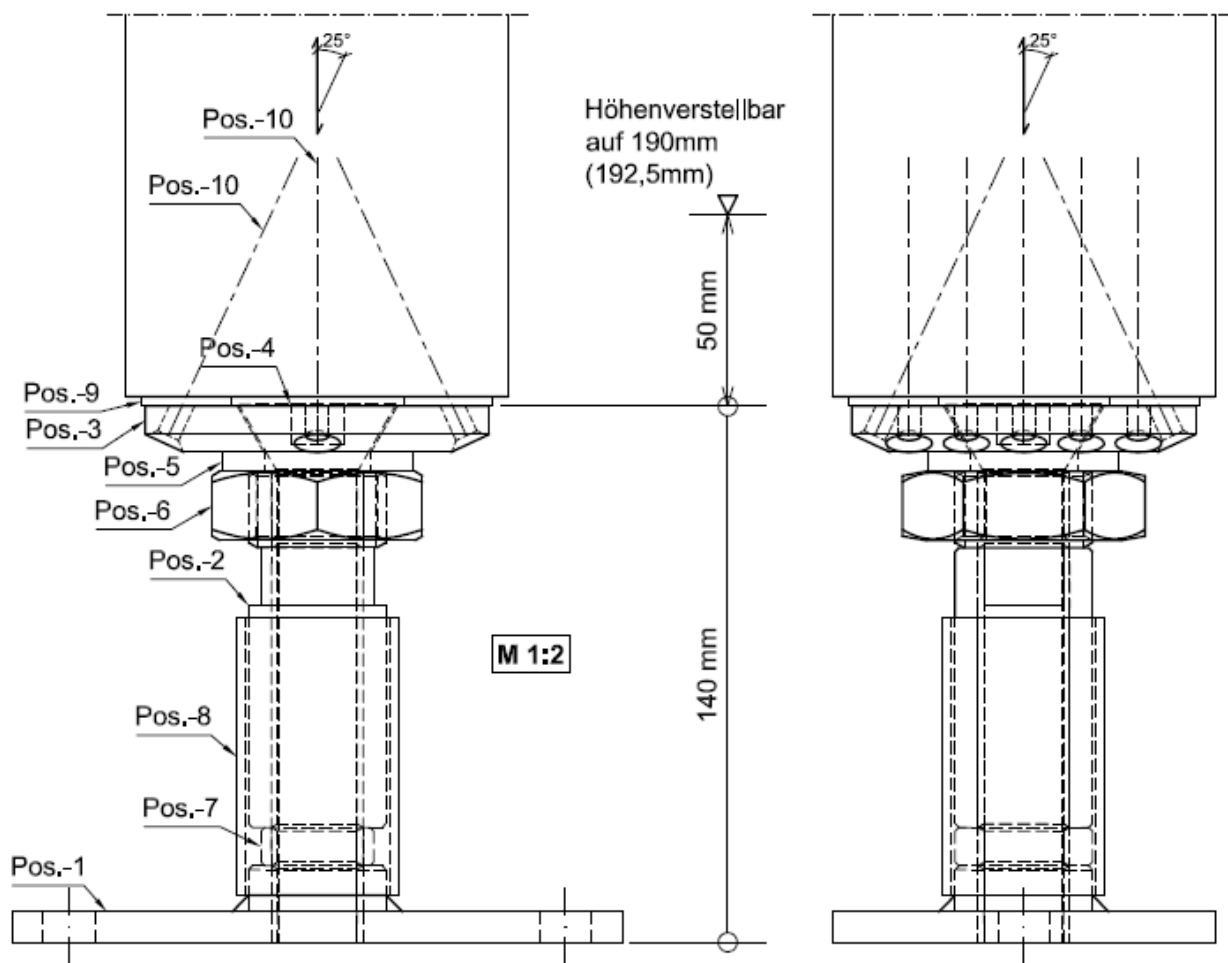
Pos.-Nr.	Bezeichnung
1	Fußplatte 160x100x8 mm, Gewinding M24 Ø36x12 mm, S235; Gewindestange M24, H= 84 mm, 8.8;
2	Gewindehülse Ø36 mm, Innengewinde M24; H= 93 mm, Schlüsselweite 30, S235;
3	Kopfplatte 90x90x12 mm, S235;
4	Senkkopfschraube M24x35, S235;
5	Stahlscheibe 50/28/5 mm, S235;
6	Kontermutter M36, 4.6;
7	Schaftkontermutter M24, H=10 mm, Schlüsselweite 30, S235;
8	Schutzhülse Ø42,4, T= 2,3 mm, H= 72.5 mm, S235;
9	EPDM-Dichtung
10	PediX-Vollgewindeschraube Ø5x80 mm Stahl-Sonderbeschichtet/ Edelstahl A2-Sonderbeschichtet

PediX Stützenfuß

Höhenverstellbarer Stützenfuß zur Montage auf Beton  
PediX HV+ 140+50  
STF HV+ 140+50

Anhang A  
Seite 13 von 19



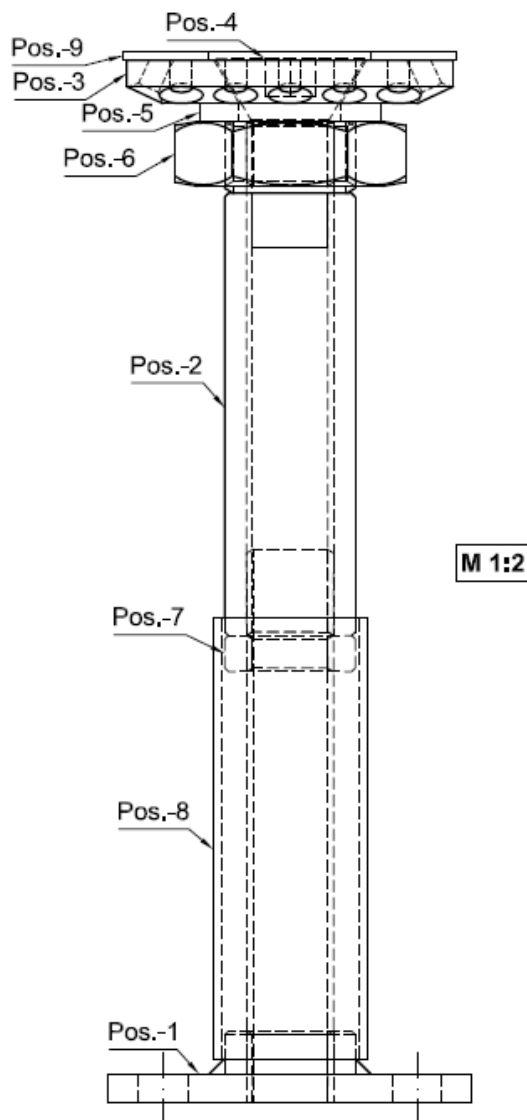
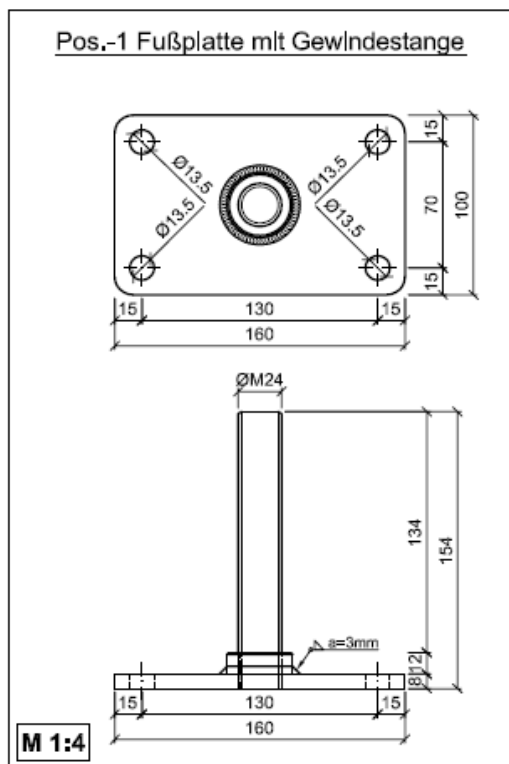


Elektronische Kopie der ETA des DIBt: ETA-13/0550

PediX Stützenfuß

Höhenverstellbarer Stützenfuß zur Montage auf Beton  
PediX HV+ 140+50  
STF HV+ 140+50

Anhang A  
Seite 14 von 19



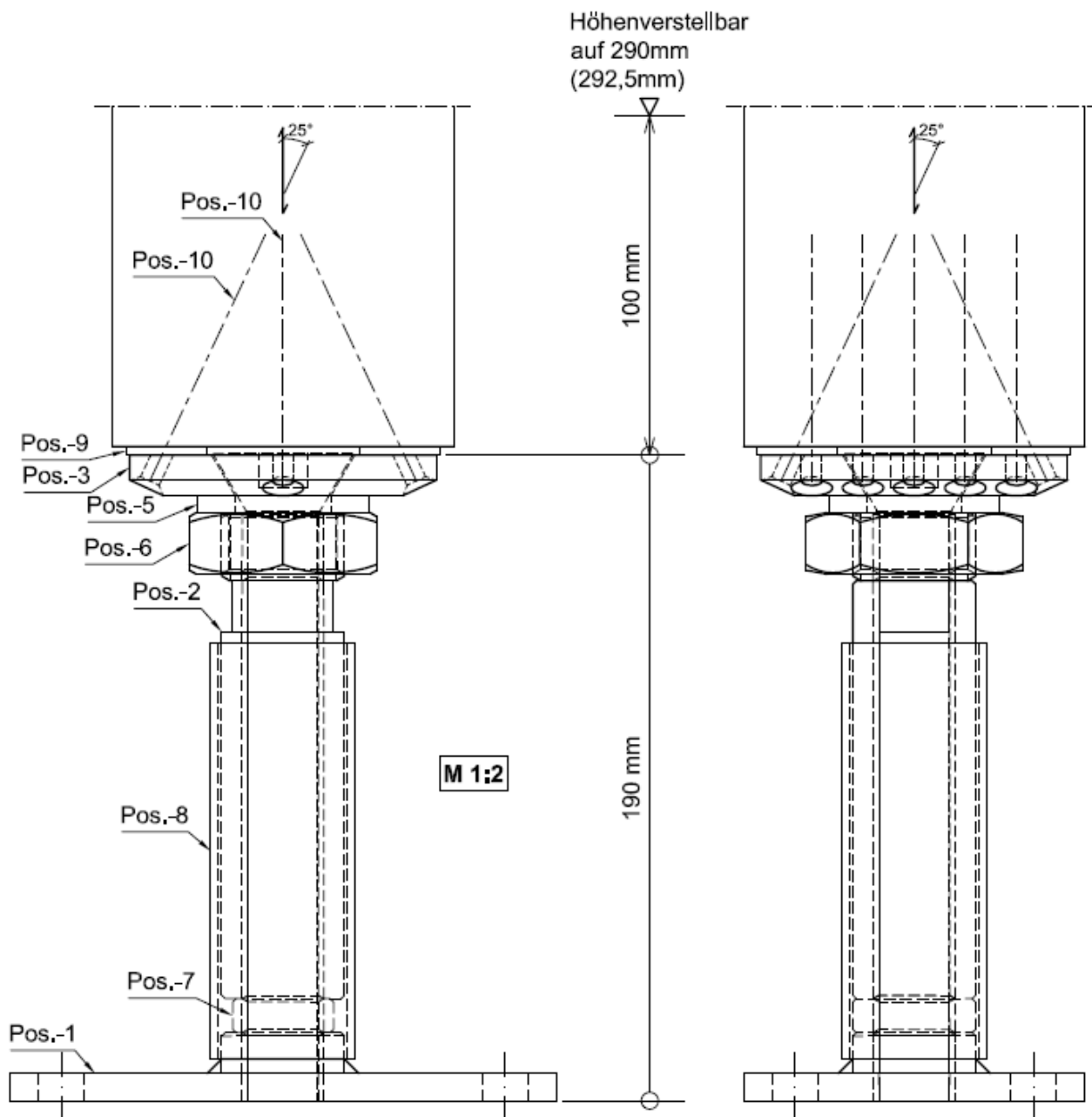
**Stützenfuß PediX/STF HV+ 190+100, feuerverzinkt**

Pos.-Nr.	Bezeichnung
1	Fußplatte 160x100x8 mm, Gewinding M24 Ø36x12 mm, S235; Gewindestange M24, H= 134 mm, 8.8;
2	Gewindehülse Ø36 mm, Innengewinde M24; H= 143 mm, Schlüsselweite 30, S235;
3	Kopfplatte 90x90x12 mm, S235;
4	Senkkopfschraube M24x35, S235;
5	Stahlscheibe 50/28/5 mm, S235;
6	Kontermutter M36, 4.6;
7	Schaftkontermutter M24, H=10 mm, Schlüsselweite 30, S235;
8	Schutzhülse Ø42,4, T= 2,3 mm, H= 122,5 mm, S235;
9	EPDM-Dichtung
10	PediX-Vollgewindeschraube Ø5x80 mm Stahl-Sonderbeschichtet/ Edelstahl A2-Sonderbeschichtet

PediX Stützenfuß

Höhenverstellbarer Stützenfuß zur Montage auf Beton  
PediX HV+ 190+100  
STF HV+ 190+100

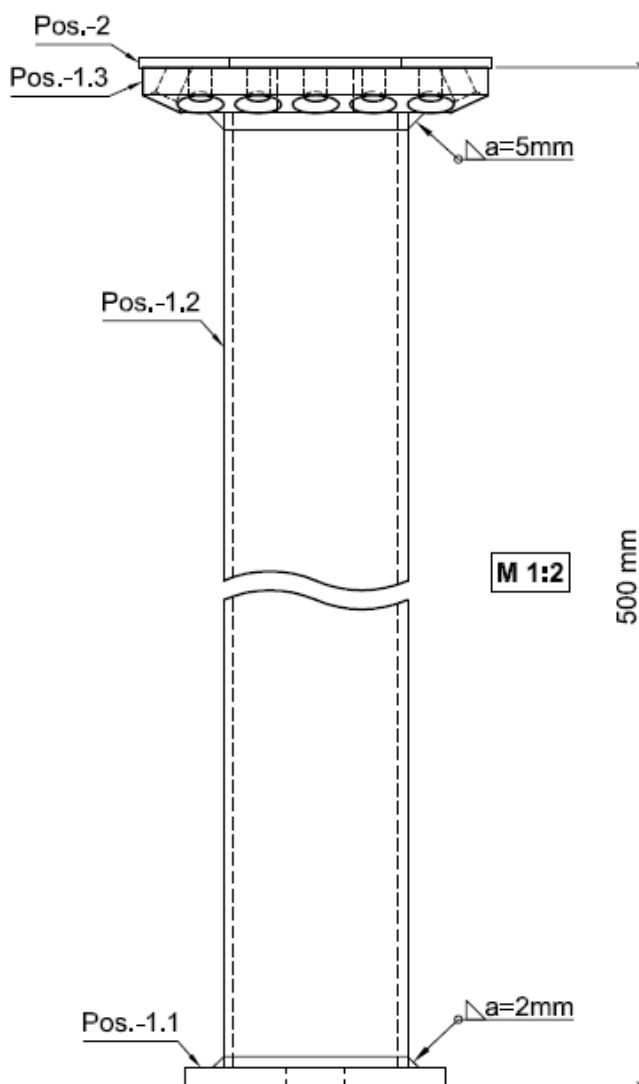
Anhang A  
Seite 15 von 19



PediX Stützenfuß

Höhenverstellbarer Stützenfuß zur Montage auf Beton  
PediX HV+ 190+100  
STF HV+ 190+100

Anhang A  
Seite 16 von 19



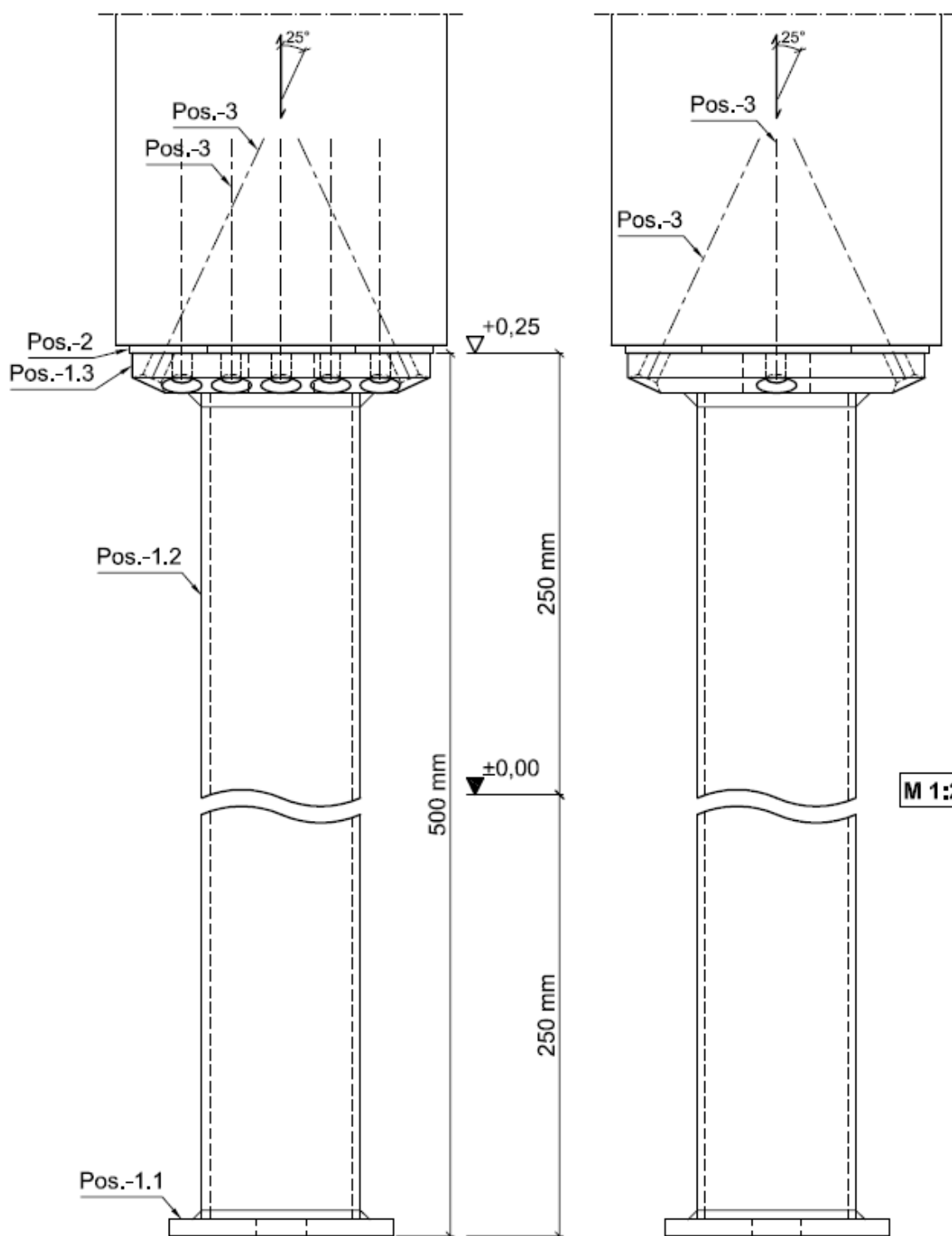
**Stützenfuß PediX/STF HV B500, feuerverzinkt**

Pos.-Nr.	Bezeichnung
1.1	Stahlscheibe $\text{Ø}68 \times 15 \times 5$ mm, S235;
1.2	Stahlrohr $\text{Ø}48$ , T= 2,5 mm, H= 483 mm, S235;
1.3	Kopfplatte $90 \times 90 \times 12$ mm, S235;
2	EPDM-Dichtung
3	PediX-Vollgewindeschraube $\text{Ø}5 \times 80$ mm Stahl-Sonderbeschichtet/ Edelstahl A2-Sonderbeschichtet

PediX Stützenfuß

Stützenfuß zur Verankerung in Beton  
PediX HV B500  
STF HV HV B500

Anhang A  
Seite 17 von 19



Elektronische Kopie der ETA des DIBt: ETA-13/0550

PediX Stützenfuß

Stützenfuß zur Verankerung in Beton  
PediX HV B500  
STF HV B500

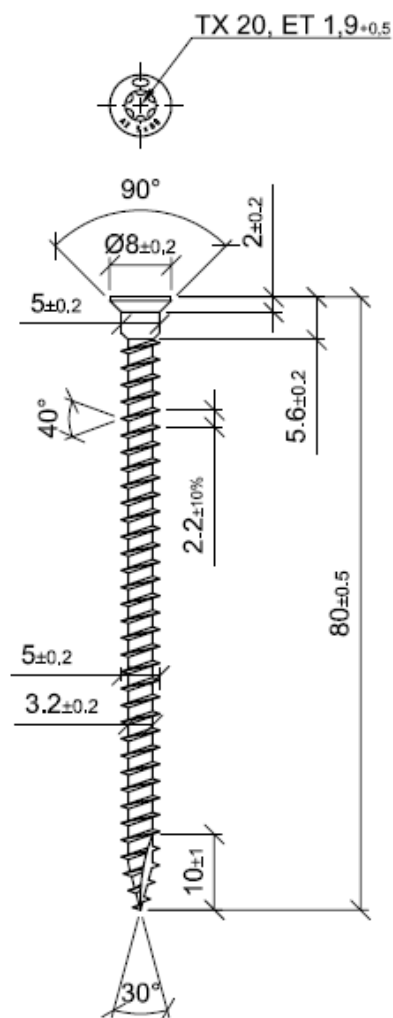
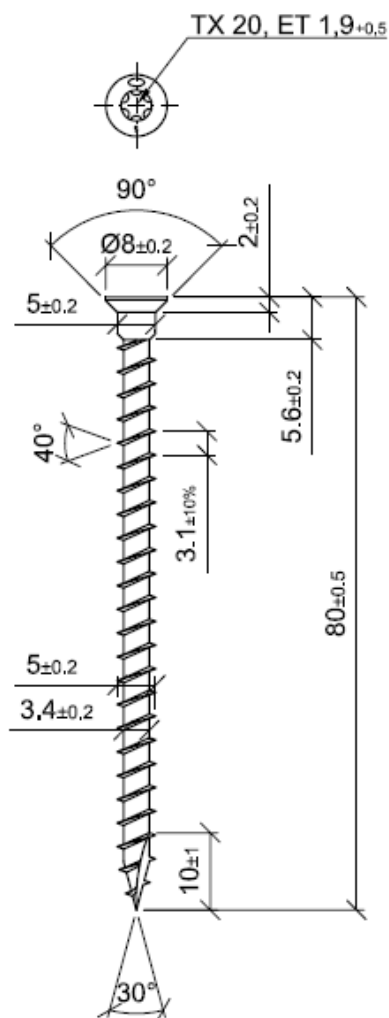
Anhang A  
Seite 18 von 19

### PediX- VGS Ø5x80mm

### PediX- VGS Ø5x80mm-A2

Kohlenstoffstahl: SAE 10B21, SAE 1018, SAE 1022;  
Sonderbeschichtet

Austenitischer Edelstahl: 1.4301 (SAE 304);  
Sonderbeschichtet



M 1:1

Elektronische Kopie der ETA des DIBt: ETA-13/0550

PediX Stützenfuß

Befestigungsmittel für PediX/STF Stützenfüße  
PediX VGS Ø5x80 mm  
PediX VGS Ø5x80 mm-A2

Anhang A  
Seite 19 von 19

### Anhang - Tragfähigkeiten der Stützenfüße

Die Tragfähigkeiten infolge Zug-, Druck- und Querkraft sind unter Verwendung der in den nationalen Bestimmungen geregelten Teilsicherheitsbeiwerten nach den Gleichungen B1, B2 und B3 zu berechnen.

Für Deutschland gelten folgende Teilsicherheitsbeiwerte:

Holz  $\gamma_M = 1,30$   
Stahl  $\gamma_{M0} = 1,00, \gamma_{M1} = 1,10, \gamma_{M2} = 1,25$   
Beton  $\gamma_C = 1,50$

$$\text{Zugbeanspruchung} \quad N_{t,d} = \min \left\{ \frac{k_{\text{mod}} \times N_{t,k,\text{Holz}}}{\gamma_M}, \frac{N_{t,k,\text{Stahl}}}{\gamma_{M0}}, \frac{N_{t,k,\text{Stahl}}}{\gamma_{M1}}, \frac{N_{t,k,\text{Stahl}}}{\gamma_{M2}}, \frac{N_{t,k,\text{Beton}}}{\gamma_C} \right\} \quad (\text{B1})$$

$$\text{Druckbeanspruchung} \quad N_{c,d} = \min \left\{ \frac{k_{\text{mod}} \times N_{c,k,\text{Holz}}}{\gamma_M}, \frac{N_{c,k,\text{Stahl}}}{\gamma_{M0}}, \frac{N_{c,k,\text{Stahl}}}{\gamma_{M1}}, \frac{N_{c,k,\text{Stahl}}}{\gamma_{M2}}, \frac{N_{c,k,\text{Beton}}}{\gamma_C} \right\} \quad (\text{B2})$$

$$\text{Querkraftbeanspruchung} \quad V_d = \min \left\{ \frac{k_{\text{mod}} \times V_{k,\text{Holz}}}{\gamma_M}, \frac{V_{k,\text{Stahl}}}{\gamma_{M0}}, \frac{V_{k,\text{Stahl}}}{\gamma_{M1}}, \frac{V_{k,\text{Stahl}}}{\gamma_{M2}} \right\} \quad (\text{B3})$$

Bei gleichzeitiger Beanspruchung durch eine vertikale Last  $N_d$  und eine horizontale Last  $V_d$  ist für die Bauteile Gewindebolzen, Stahlrohr, Kopf- und Fußplatte und den Anschluss Stahl-Holz nachzuweisen, dass

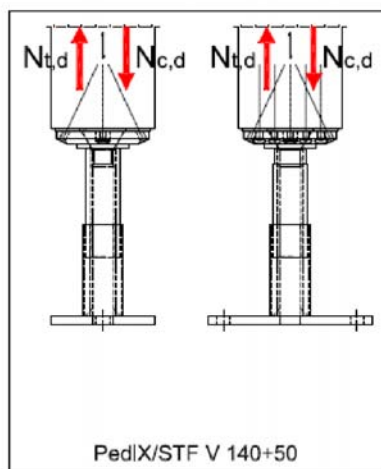
$$\frac{N_d}{N_{Rd}} + \frac{V_d}{V_{Rd}} \leq 1 \quad (\text{B4})$$

Für den Anschluss der Stützenfüße an den Beton ist bei Ausrichtung der Fußplatte längs zur horizontalen Einwirkung nachzuweisen, dass die Tragfähigkeit eines Ankerbolzens auf Zug bei Verwendung des Stützenfußes PediX/STF HV 140+50 und PediX/STF HV+140+50

mindestens  $F_{B,Rd} = 0,76 \times V_d + 0,50 \times N_d$  (B5)

und bei der Verwendung des Stützenfußes PediX/STF HV 190+100 und PediX/STF HV+190+100

mindestens  $F_{B,Rd} = 0,58 \times V_d + 0,25 \times N_d$  (B6)  
beträgt.



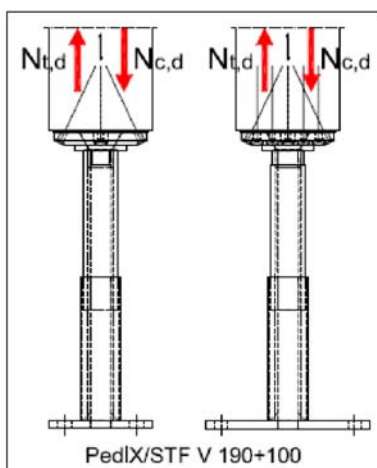
**Tabelle B-1: Charakteristische Tragfähigkeiten unter Angabe der zu berücksichtigenden Teilsicherheitsbeiwerte ( $\gamma$ ) des Stützenfußes PediX/STF V 140+50**

Stützenfuß	Zug $N_{t,k}$ [kN]	Druck $N_{c,k}$ [kN]
PediX V 140+50	9,2 ( $\gamma_{M0}$ )	48 ( $\gamma_{M0}$ )

PediX Stützenfuß

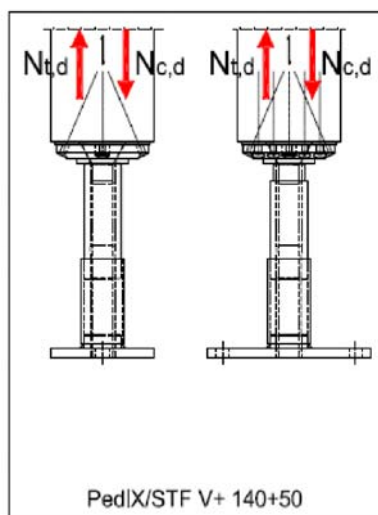
Charakteristische Tragfähigkeiten

Anhang B  
Seite 1 von 7



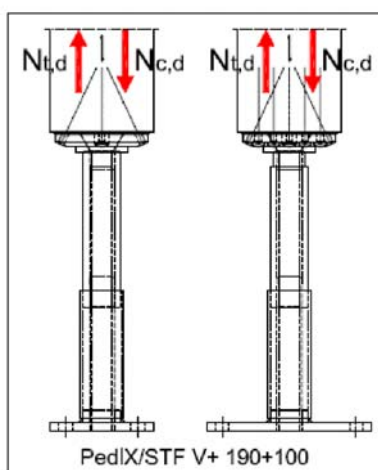
**Tabelle B-2: Charakteristische Tragfähigkeiten unter Angabe der zu berücksichtigenden Teilsicherheitsbeiwerte ( $\gamma$ ) des Stützenfußes PedIX/STF V 190+100**

Stützenfuß	Zug $N_{t,k}$ [kN]	Druck $N_{c,k}$ [kN]
PediX V 190+100	9,2 ( $\gamma_{M0}$ )	34 ( $\gamma_{M1}$ )



**Tabelle B-3: Charakteristische Tragfähigkeiten unter Angabe der zu berücksichtigenden Teilsicherheitsbeiwerte ( $\gamma$ ) des Stützenfußes PedIX/STF V+ 140+50**

Stützenfuß	Zug $N_{t,k}$ [kN]	Druck $N_{c,k}$ [kN]
PediX V+ 140+50	9,2 ( $\gamma_{M0}$ )	48 ( $\gamma_{M0}$ )



**Tabelle B-4: Charakteristische Tragfähigkeiten unter Angabe der zu berücksichtigenden Teilsicherheitsbeiwerte ( $\gamma$ ) des Stützenfußes PedIX/STF V+ 190+100**

Stützenfuß	Zug $N_{t,k}$ [kN]	Druck $N_{c,k}$ [kN]
PediX V+ 190+100	9,2 ( $\gamma_{M0}$ )	39 ( $\gamma_{M1}$ )

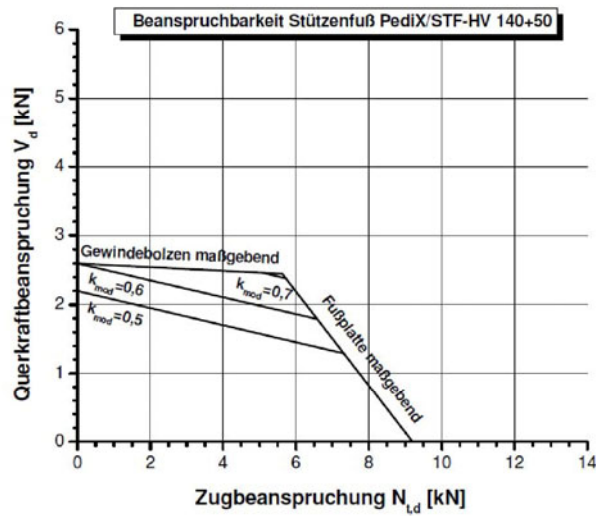
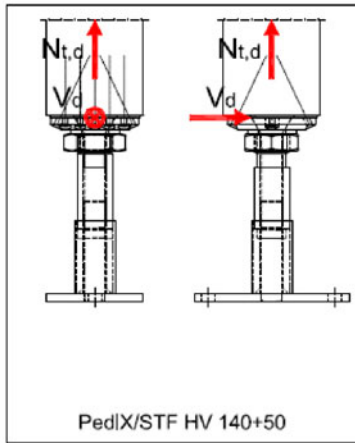


**Tabelle B-5: Charakteristische Tragfähigkeiten unter Angabe der zu berücksichtigenden Teilsicherheitsbeiwerte ( $\gamma$ ) des Stützenfußes PediX/STF HV 140+50**

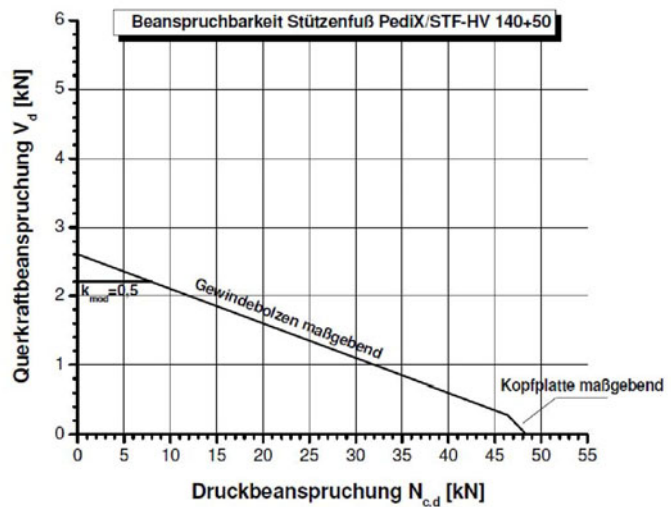
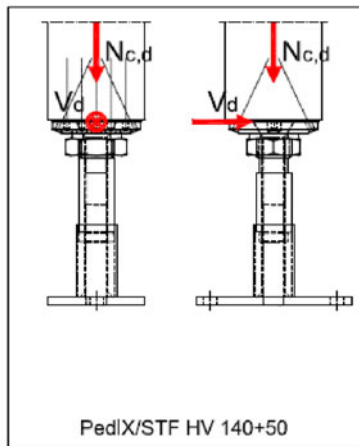
Stützenfuß	Bauteil / Anschluss	Zug $N_{t,k}$ [kN]	Druck $N_{c,k}$ [kN]	Querkraft $V_k$ [kN]
PediX HV 140+50	Anschluss Stahl-Holz	46 ( $\gamma_M$ )	141 ( $\gamma_M$ )	5,7 ( $\gamma_M$ )
	Kopfplatte	23 ( $\gamma_{M0}$ )	48 ( $\gamma_{M0}$ )	8,5 ( $\gamma_{M0}$ )
	Gewindebolzen	97 ( $\gamma_{M0}$ )	57 ( $\gamma_{M1}$ )	3,2 ( $\gamma_{M2}$ )
	Fußplatte	9,2 ( $\gamma_{M0}$ )	-	6,3 ( $\gamma_{M0}$ )

Die Interaktionsbedingung nach Gleichung B4 ist zu beachten.

**Abbildung B-1: Tragfähigkeiten des Stützenfußes PediX/STF-HV 140+50 bei Interaktion von Zug- und Querkraftbeanspruchungen für angenommene Teilsicherheitsbeiwerte  $\gamma_M = 1,3$ ,  $\gamma_{M0} = 1,0$ ,  $\gamma_{M1} = 1,1$  und  $\gamma_{M2} = 1,25$**



**Abbildung B-2: Tragfähigkeiten des Stützenfußes PediX/STF-HV 140+50 bei Interaktion von Druck- und Querkraftbeanspruchungen für angenommene Teilsicherheitsbeiwerte  $\gamma_M = 1,3$ ,  $\gamma_{M0} = 1,0$ ,  $\gamma_{M1} = 1,1$  und  $\gamma_{M2} = 1,25$**



PediX Stützenfuß

Charakteristische Tragfähigkeiten

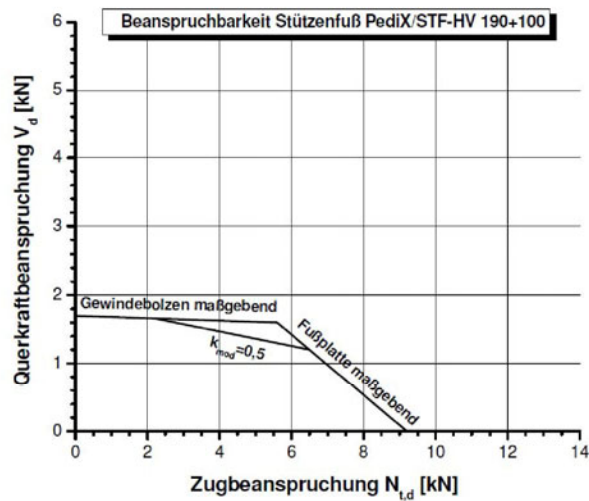
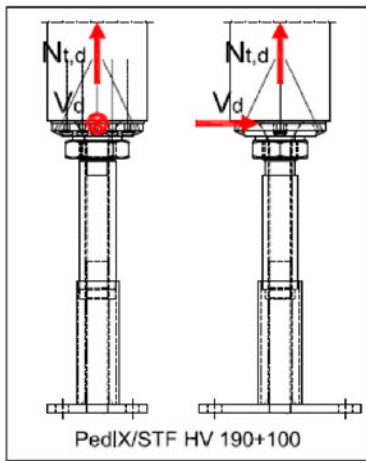
Anhang B  
Seite 3 von 7

**Tabelle B-6: Charakteristische Tragfähigkeiten unter Angabe der zu berücksichtigenden Teilsicherheitsbeiwerte ( $\gamma$ ) des Stützenfußes PediX/STF HV 190+100**

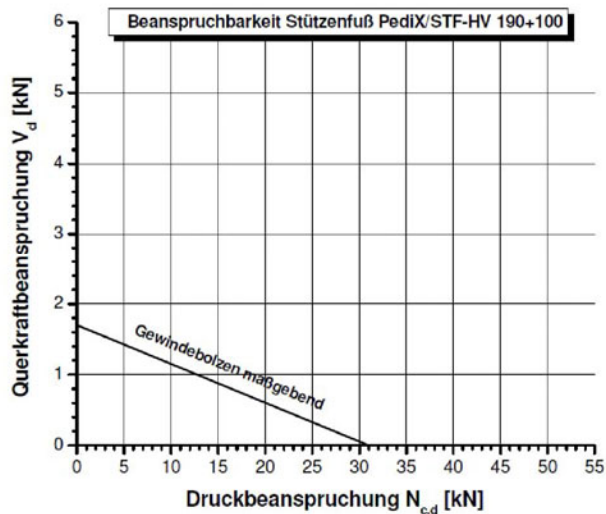
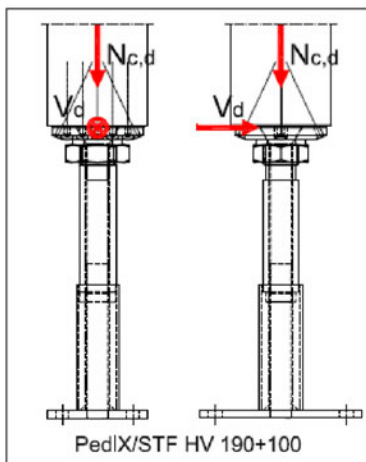
Stützenfuß	Bauteil / Anschluss	Zug $N_{t,k}$ [kN]	Druck $N_{c,k}$ [kN]	Querkraft $V_k$ [kN]
PediX HV 190+100	Anschluss Stahl-Holz	46 ( $\gamma_M$ )	141 ( $\gamma_M$ )	4,8 ( $\gamma_M$ )
	Kopfplatte	23 ( $\gamma_{M0}$ )	48 ( $\gamma_{M0}$ )	5,6 ( $\gamma_{M0}$ )
	Gewindebolzen	97 ( $\gamma_{M0}$ )	34 ( $\gamma_{M1}$ )	2,1 ( $\gamma_{M2}$ )
	Fußplatte	9,2 ( $\gamma_{M0}$ )	-	4,1 ( $\gamma_{M0}$ )

Die Interaktionsbedingung nach Gleichung B4 ist zu beachten.

**Abbildung B-3: Tragfähigkeiten des Stützenfußes PediX/STF HV 190+100 bei Interaktion von Zug- und Querkraftbeanspruchungen für angenommene Teilsicherheitsbeiwerte  $\gamma_M=1,3$ ,  $\gamma_{M0}=1,0$ ,  $\gamma_{M1}=1,1$  und  $\gamma_{M2}=1,25$**



**Abbildung B-4: Tragfähigkeiten des Stützenfußes PediX/STF HV 190+100 bei Interaktion von Druck- und Querkraftbeanspruchungen für angenommene Teilsicherheitsbeiwerte  $\gamma_M=1,3$ ,  $\gamma_{M0}=1,0$ ,  $\gamma_{M1}=1,1$  und  $\gamma_{M2}=1,25$**



PediX Stützenfuß

Charakteristische Tragfähigkeiten

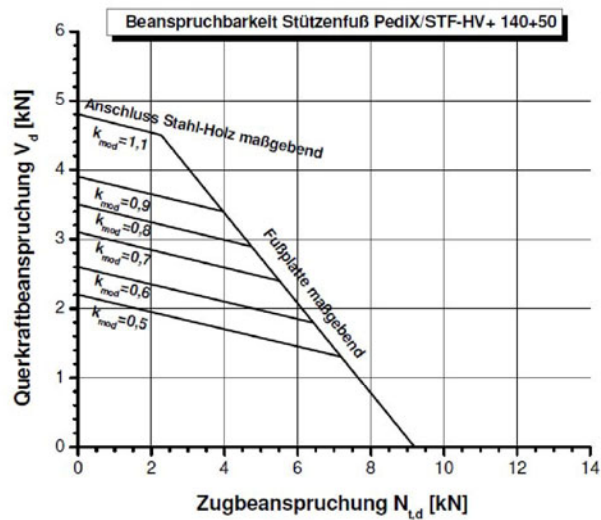
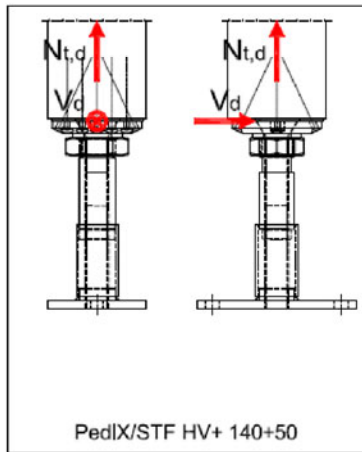
Anhang B  
Seite 4 von 7

**Tabelle B-7: Charakteristische Tragfähigkeiten unter Angabe der zu berücksichtigenden Teilsicherheitsbeiwerte ( $\gamma$ ) des Stützenfußes PediX/STF HV+ 140+50**

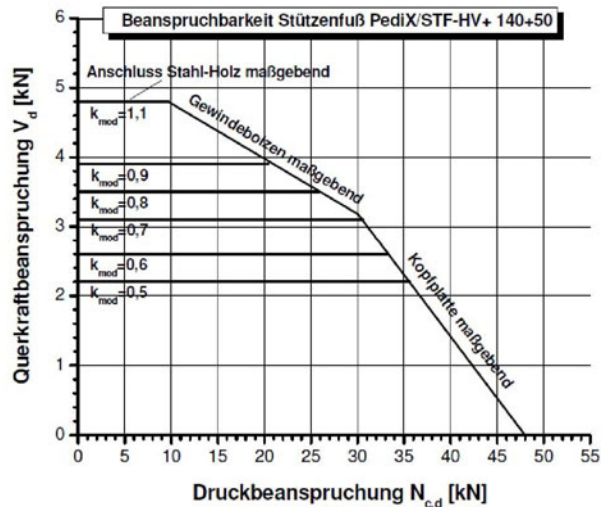
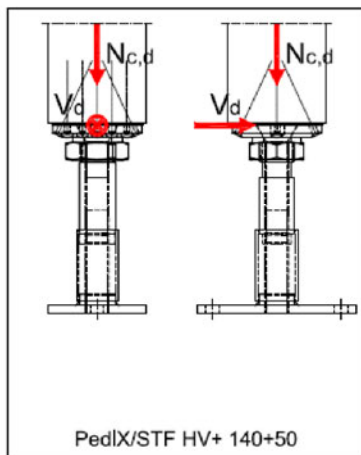
Stützenfuß	Bauteil / Anschluss	Zug $N_{t,k}$ [kN]	Druck $N_{c,k}$ [kN]	Querkraft $V_k$ [kN]
PediX HV+ 140+50	Anschluss Stahl-Holz	46 ( $\gamma_M$ )	141 ( $\gamma_M$ )	5,7 ( $\gamma_M$ )
	Kopfplatte	23 ( $\gamma_{M0}$ )	48 ( $\gamma_{M0}$ )	8,5 ( $\gamma_{M0}$ )
	Gewindebolzen	207 ( $\gamma_{M0}$ )	77 ( $\gamma_{M1}$ )	6,9 ( $\gamma_{M2}$ )
	Fußplatte	9,2 ( $\gamma_{M0}$ )	-	6,0 ( $\gamma_{M0}$ )

Die Interaktionsbedingung nach Gleichung B4 ist zu beachten.

**Abbildung B-5: Tragfähigkeiten des Stützenfußes PediX/STF HV+ 140+50 bei Interaktion von Zug- und Querkraftbeanspruchungen für angenommene Teilsicherheitsbeiwerte  $\gamma_M=1,3$ ,  $\gamma_{M0}=1,0$ ,  $\gamma_{M1}=1,1$  und  $\gamma_{M2}=1,25$**



**Abbildung B-6: Tragfähigkeiten des Stützenfußes PediX/STF HV+ 140+50 bei Interaktion von Druck- und Querkraftbeanspruchungen für angenommene Teilsicherheitsbeiwerte  $\gamma_M=1,3$ ,  $\gamma_{M0}=1,0$ ,  $\gamma_{M1}=1,1$  und  $\gamma_{M2}=1,25$**



PediX Stützenfuß

Charakteristische Tragfähigkeiten

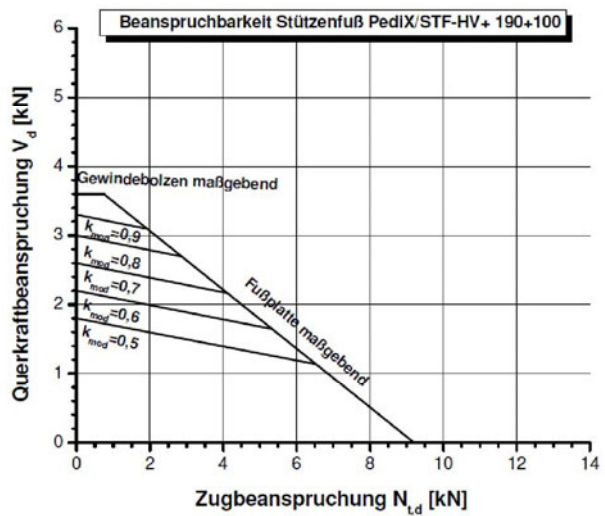
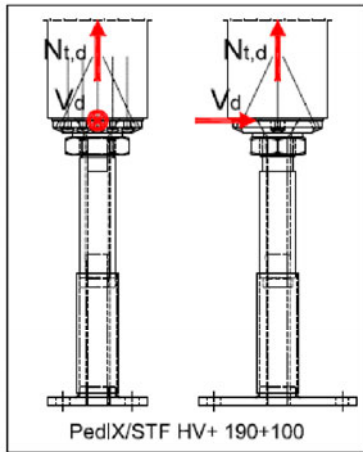
Anhang B  
Seite 5 von 7

**Tabelle B-8: Charakteristische Tragfähigkeiten unter Angabe der zu berücksichtigenden Teilsicherheitsbeiwerte ( $\gamma$ ) des Stützenfußes PediX/STF HV+ 190+100**

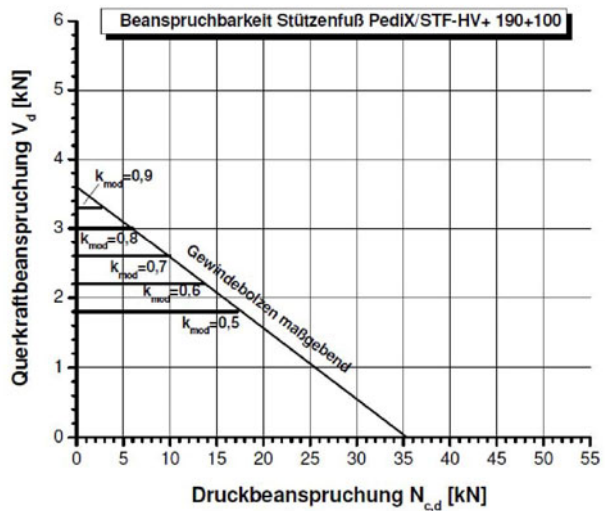
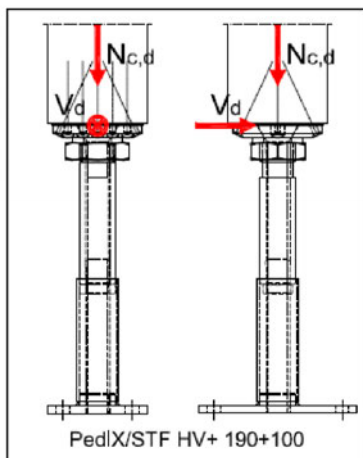
Stützenfuß	Bauteil / Anschluss	Zug $N_{t,k}$ [kN]	Druck $N_{c,k}$ [kN]	Querkraft $V_k$ [kN]
PediX HV+ 190+100	Anschluss Stahl-Holz	46 ( $\gamma_M$ )	141 ( $\gamma_M$ )	4,8 ( $\gamma_M$ )
	Kopfplatte	23 ( $\gamma_{M0}$ )	48 ( $\gamma_{M0}$ )	5,6 ( $\gamma_{M0}$ )
	Gewindebolzen	207 ( $\gamma_{M0}$ )	39 ( $\gamma_{M1}$ )	4,5 ( $\gamma_{M2}$ )
	Fußplatte	9,2 ( $\gamma_{M0}$ )	-	3,9 ( $\gamma_{M0}$ )

Die Interaktionsbedingung nach Gleichung B4 ist zu beachten.

**Abbildung B-7: Tragfähigkeiten des Stützenfußes PediX/STF HV+ 190+100 bei Interaktion von Zug- und Querkraftbeanspruchungen für angenommene Teilsicherheitsbeiwerte  $\gamma_M=1,3$ ,  $\gamma_{M0}=1,0$ ,  $\gamma_{M1}=1,1$  und  $\gamma_{M2}=1,25$**



**Abbildung B-8 : Tragfähigkeiten des Stützenfußes PediX/STF HV+ 190+100 bei Interaktion von Druck- und Querkraftbeanspruchungen für angenommene Teilsicherheitsbeiwerte  $\gamma_M=1,3$ ,  $\gamma_{M0}=1,0$ ,  $\gamma_{M1}=1,1$  und  $\gamma_{M2}=1,25$**



PediX Stützenfuß

Charakteristische Tragfähigkeiten

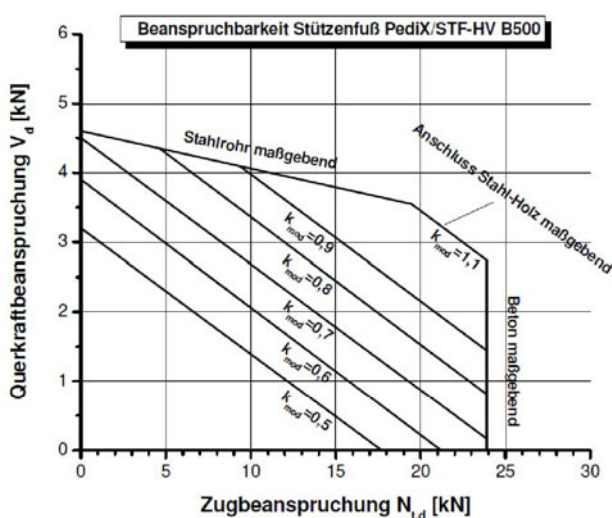
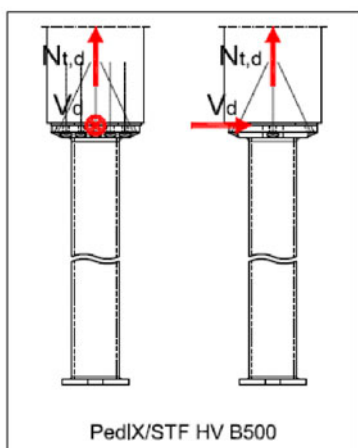
Anhang B  
Seite 6 von 7

**Tabelle B-9: Charakteristische Tragfähigkeiten unter Angabe der zu berücksichtigenden Teilsicherheitsbeiwerte ( $\gamma$ ) des Stützenfußes PediX/STF HV B500**

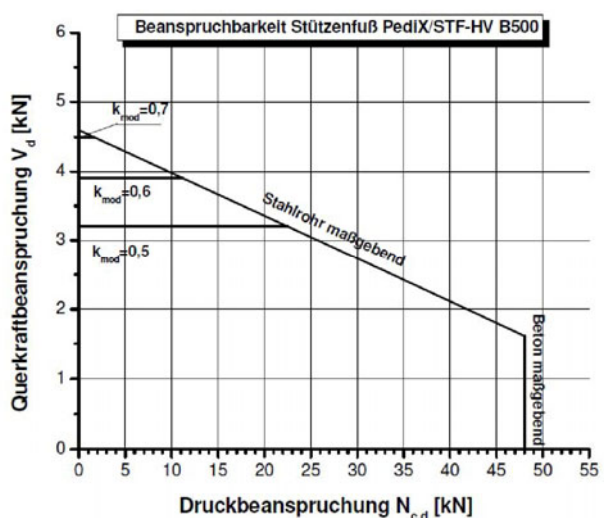
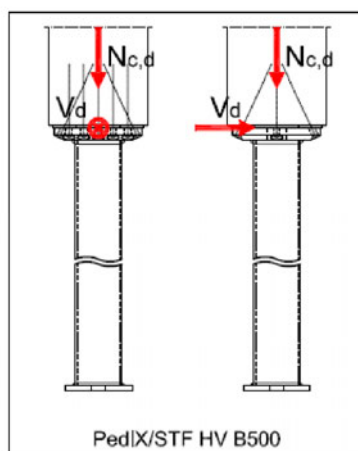
Stützenfuß	Bauteil / Anschluss	Zug $N_{t,k}$ [kN]	Druck $N_{c,k}$ [kN]	Querkraft $V_k$ [kN]
PediX HV B500	Anschluss Stahl-Holz	46 ( $\gamma_M$ )	170 ( $\gamma_M$ )	8,4 ( $\gamma_M$ )
	Stahlrohr	84 ( $\gamma_{M0}$ )	81 ( $\gamma_{M1}$ )	4,6 ( $\gamma_{M0}$ )
	Beton	36 ( $\gamma_C$ )	72 ( $\gamma_C$ )	-

Die Interaktionsbedingung nach Gleichung B4 ist zu beachten.

**Abbildung B-9: Tragfähigkeiten des Stützenfußes PediX/STF HV B500 bei Interaktion von Zug- und Querkraftbeanspruchungen für angenommene Teilsicherheitsbeiwerte  $\gamma_M = 1,3$ ,  $\gamma_{M0} = 1,0$ ,  $\gamma_{M1} = 1,1$  und  $\gamma_C = 1,50$**



**Abbildung B-10: Tragfähigkeiten des Stützenfußes PediX/STF HV B500 bei Interaktion von Druck- und Querkraftbeanspruchungen für angenommene Teilsicherheitsbeiwerte  $\gamma_M = 1,3$ ,  $\gamma_{M0} = 1,0$ ,  $\gamma_{M1} = 1,1$  und  $\gamma_C = 1,50$**



Elektronische Kopie der ETA des DIBt: ETA-13/0550

PediX Stützenfuß

Charakteristische Tragfähigkeiten

Anhang B  
Seite 7 von 7