



## Technische Zulassung ETA-13/0902

Handelsbezeichnung  
*Trade name*

"Wichmann-Kabelbox"

Zulassungsinhaber  
*Holder of approval*

Wichmann  
Brandschutzsysteme GmbH & Co. KG  
Siemensstraße 7  
57439 Attendorn-Ennest  
DEUTSCHLAND

Zulassungsgegenstand  
und Verwendungszweck  
*Generic type and use  
of construction product*

Kabelabschottung  
*cable penetration seal*

Geltungsdauer:  
*Validity:* vom  
*from*  
bis  
*to*

28. Juni 2013  
28. Juni 2018

Herstellwerk  
*Manufacturing plant*

Wichmann  
Brandschutzsysteme GmbH & Co. KG  
Siemensstraße 7  
57439 Attendorn-Ennest  
DEUTSCHLAND

Diese Zulassung umfasst  
*This Approval contains*

25 Seiten einschließlich 17 Anhänge  
*25 pages including 17 annexes*

## I RECHTSGRUNDLAGEN UND ALLGEMEINE BESTIMMUNGEN

- 1 Diese europäische technische Zulassung wird vom Deutschen Institut für Bautechnik erteilt in Übereinstimmung mit:
- der Richtlinie 89/106/EWG des Rates vom 21. Dezember 1988 zur Angleichung der Rechts- und Verwaltungsvorschriften der Mitgliedstaaten über Bauprodukte<sup>1</sup>, geändert durch die Richtlinie 93/68/EWG des Rates<sup>2</sup> und durch die Verordnung (EG) Nr. 1882/2003 des Europäischen Parlaments und des Rates<sup>3</sup>;
  - dem Gesetz über das In-Verkehr-Bringen von und den freien Warenverkehr mit Bauprodukten zur Umsetzung der Richtlinie 89/106/EWG des Rates vom 21. Dezember 1988 zur Angleichung der Rechts- und Verwaltungsvorschriften der Mitgliedstaaten über Bauprodukte und anderer Rechtsakte der Europäischen Gemeinschaften (Bauproduktengesetz - BauPG) vom 28. April 1998<sup>4</sup>, zuletzt geändert durch Art. 2 des Gesetzes vom 8. November 2011<sup>5</sup>;
  - den Gemeinsamen Verfahrensregeln für die Beantragung, Vorbereitung und Erteilung von europäischen technischen Zulassungen gemäß dem Anhang zur Entscheidung 94/23/EG der Kommission<sup>6</sup>;
  - der Leitlinie für die europäische technische Zulassung für "Brandschutzprodukte zum Abdichten und Verschießen von Fugen und Öffnungen und zum Aufhalten von Feuer im Brandfall - Teil 2: Abschottungen", ETAG 026-02.
- 2 Das Deutsche Institut für Bautechnik ist berechtigt zu prüfen, ob die Bestimmungen dieser europäischen technischen Zulassung erfüllt werden. Diese Prüfung kann im Herstellwerk erfolgen. Der Inhaber der europäischen technischen Zulassung bleibt jedoch für die Konformität der Produkte mit der europäischen technischen Zulassung und deren Brauchbarkeit für den vorgesehenen Verwendungszweck verantwortlich.
- 3 Diese europäische technische Zulassung darf nicht auf andere als die auf Seite 1 aufgeführten Hersteller oder Vertreter von Herstellern oder auf andere als die auf Seite 1 dieser europäischen technischen Zulassung hinterlegten Herstellwerke übertragen werden.
- 4 Das Deutsche Institut für Bautechnik kann diese europäische technische Zulassung widerrufen, insbesondere nach einer Mitteilung der Kommission aufgrund von Art. 5 Abs. 1 der Richtlinie 89/106/EWG.
- 5 Diese europäische technische Zulassung darf - auch bei elektronischer Übermittlung - nur ungekürzt wiedergegeben werden. Mit schriftlicher Zustimmung des Deutschen Instituts für Bautechnik kann jedoch eine teilweise Wiedergabe erfolgen. Eine teilweise Wiedergabe ist als solche zu kennzeichnen. Texte und Zeichnungen von Werbebroschüren dürfen weder im Widerspruch zu der europäischen technischen Zulassung stehen noch diese missbräuchlich verwenden.
- 6 Die europäische technische Zulassung wird von der Zulassungsstelle in ihrer Amtssprache erteilt. Diese Fassung entspricht vollständig der in der EOTA verteilten Fassung. Übersetzungen in andere Sprachen sind als solche zu kennzeichnen.

<sup>1</sup> Amtsblatt der Europäischen Gemeinschaften L 40 vom 11. Februar 1989, S. 12

<sup>2</sup> Amtsblatt der Europäischen Gemeinschaften L 220 vom 30. August 1993, S. 1

<sup>3</sup> Amtsblatt der Europäischen Union L 284 vom 31. Oktober 2003, S. 25

<sup>4</sup> Bundesgesetzblatt Teil I 1998, S. 812

<sup>5</sup> Bundesgesetzblatt Teil I 2011, S. 2178

<sup>6</sup> Amtsblatt der Europäischen Gemeinschaften L 17 vom 20. Januar 1994, S. 34

**II BESONDERE BESTIMMUNGEN DER EUROPÄISCHEN TECHNISCHEN ZULASSUNG****1 Beschreibung des Produkts und des Verwendungszwecks****1.1 Beschreibung des Bauprodukts**

1.1.1 Die Kabelbox "Wichmann-Kabelbox" besteht im Wesentlichen aus einem oder mehreren in Gruppen angeordneten Stahlblechgehäusen mit Brandschutzeinlage und einem Verschluss dieser Stahlblechgehäuse. Die Kabelabschottung ist gemäß Anhang 3 aus den Komponenten nach Anhang 1 herzustellen.

**1.1.2 Beschreibung der Bestandteile (Komponenten) der Kabelabschottung**

Die Stahlblechgehäuse mit Brandschutzeinlage und einem Verschluss der Stahlblechgehäuse, hergestellt durch Firma Wichmann Brandschutzsysteme GmbH & Co. KG müssen den Angaben der Anlage 1 entsprechen.

**1.2 Verwendungszweck****1.2.1 Allgemeines**

1.2.1.1 Die Kabelbox wird zum Schließen von Öffnungen verwendet, welche zur Aufrechterhaltung der Feuerwiderstandsfähigkeit einer Wand oder Decke an der Stelle dient, wo Installationen durch die Wand oder Decke hindurchgeführt werden.

1.2.1.2 Die Kabelabschottung erreicht maximal die Feuerwiderstandsklasse EI 90 (s. a. Abschnitt 2.3).

1.2.1.3 Die Komponenten der "Wichmann-Kabelbox" erfüllen die Anforderungen der Nutzungskategorie Z1 gemäß ETAG 026-2 (s. Abschnitt 2.3).

1.2.1.4 Die Kabelabschottung darf auch zum Schließen von Öffnungen verwendet werden, durch die noch keine Installationen hindurchgeführt wurden (Reserveabschottungen). Nachträgliche Änderungen an den Installationen (nachträgliche Verlegung oder Entnahme von Installationen) dürfen durchgeführt werden, sofern ansonsten die Bestimmungen dieser europäisch technischen Zulassung eingehalten werden.

**1.2.2 Bauteile**

Die Kabelabschottung darf in leichten Trennwänden ( $d_w \geq 100$  mm), Massivwänden ( $d_w \geq 100$  mm) und Massivdecken ( $d_D \geq 150$  mm) gemäß Anhang 2 verwendet werden, die entsprechend der angestrebten Feuerwiderstandsdauer gemäß EN 13501-2 klassifiziert sind.

**1.2.3 Bauteilöffnungen**

1.2.3.1 Die Größe der Bauteilöffnungen durch die die Stahlblechgehäuse hindurchgeführt werden, müssen den Angaben der Anlage 3 entsprechen.

1.2.3.2 Der Abstand der zu verschließenden Bauteilöffnung zu anderen Öffnungen oder Einbauten muss mindestens 200 mm betragen. Der Abstand zwischen benachbarten Abschottungen nach dieser ETA darf bis auf 100 mm reduziert werden, sofern die zu verschließenden Bauteilöffnungen nicht größer als 400 mm x 400 mm sind.

**1.2.4 Installationen**

Die Kabelabschottung darf an Kabeln, Kabeltragekonstruktionen (Kabelpritschen oder Kabelleitern), brennbaren und / oder nichtbrennbaren Rohren gemäß Anhang 2 angeordnet werden. Der gesamte zulässige Querschnitt der Installationen (bezogen auf die jeweiligen Außenabmessungen; Kabeltragekonstruktionen inbegriffen) darf nicht mehr als 60 % der Bauteilöffnung betragen. Die Installationen müssen senkrecht zur Oberfläche der Wand bzw. der Decke bzw. des Schotts angeordnet sein. Die Abstände zwischen den einzelnen Installationen sowie zwischen den Installationen und den Öffnungslaibungen müssen – unter Berücksichtigung der Art der Installationen – den Angaben des Anhangs 2 entsprechen.

### 1.2.5 Nutzungsdauer

Die Bestimmungen dieser europäischen technischen Zulassung beruhen auf einer angenommenen Nutzungsdauer der Kabelabschottung "Wichmann-Kabelbox" von 10 Jahren, vorausgesetzt, dass die in den Abschnitten 4 und 5 festgelegten Bedingungen für die Herstellung, den Einbau, die Verwendung, die Wartung und die Instandsetzung erfüllt sind. Die Angaben über die Nutzungsdauer können nicht als Garantie des Herstellers ausgelegt werden, sondern sind lediglich als Hilfsmittel zur Auswahl der richtigen Produkte im Hinblick auf die erwartete wirtschaftlich angemessene Nutzungsdauer des Bauwerks zu betrachten.

## 2 Merkmale des Produkts und Nachweisverfahren

### 2.1 Allgemeines

2.1.1 Die Brauchbarkeit der Kabelabschottung für den vorgesehenen Verwendungszweck wurde gemäß ETAG 026-Teil 2:2008-01-01 beurteilt.

Für die Beurteilung der Kabelabschottung wurden die Produktmerkmale "Brandverhalten", "Feuerwiderstand", "Abgabe gefährlicher Stoffe" und "Dauerhaftigkeit und Gebrauchstauglichkeit" betrachtet.

2.1.2 Die in den Abschnitten 2.2 bis 2.5 angegebenen Produktmerkmale gelten nur für die in dieser ETA beschriebene Kabelabschottung sowie deren Bestandteile. Veränderungen des Materials, der Zusammensetzung, der Abmessungen oder der Eigenschaften sind dem Deutschen Institut für Bautechnik unverzüglich mitzuteilen. Das Deutsche Institut für Bautechnik entscheidet, ob eine neue Bewertung erforderlich ist.

### 2.2 Brandverhalten

Die Brandschutzeinlagen erfüllen die in Anlage 1 angegebene Klasse des Brandverhaltens gemäß EN 13501-1.

### 2.3 Feuerwiderstand

Die Kombiabschottung wurde gemäß prEN 1366-3:07/2007 geprüft. Die Abschottung erfüllt maximal die Anforderungen der Klasse EI 90 gemäß EN 13501-2.

In den Anhängen wird die – unter den jeweiligen Einbaubedingungen – maximal nachgewiesene Feuerwiderstandsklasse angegeben. Bei Einbau in Wände bzw. Decken gleicher Dicke und Dichte sowie mit gleichem Aufbau wie dort angegeben, jedoch mit einer niedrigeren Feuerwiderstandsklasse, reduziert sich die Feuerwiderstandsklasse der Kabelabschottung auf die Feuerwiderstandsklasse der Wand bzw. Decke.

### 2.4 Abgabe gefährlicher Stoffe

Der dämmschichtbildende Baustoff enthält keine, als gefährliche Substanzen in der Liste der Europäischen Kommission eingetragene Stoffe.

Die chemischen Zusammensetzungen der Baustoffe lagen dem Deutschen Institut für Bautechnik zur Beurteilung vollständig vor.

**Anmerkung:** In Ergänzung zu den spezifischen Bestimmungen dieser europäischen technischen Zulassung, die sich auf gefährliche Stoffe beziehen, können die Produkte im Geltungsbereich dieser Zulassung weiteren Anforderungen unterliegen (z. B. umgesetzte europäische Gesetzgebung und nationale Rechts- und Verwaltungsvorschriften). Um die Bestimmungen der Bauproduktenrichtlinie zu erfüllen, müssen ggf. diese Anforderungen ebenfalls eingehalten werden.

## 2.5 Dauerhaftigkeit und Gebrauchstauglichkeit

Der dämmschichtbildende Baustoff erfüllt die Anforderungen der Nutzungskategorie Z<sub>1</sub> gemäß EOTA TR 024. Das heißt, das Produkt kann den Bedingungen von Innenräumen mit hoher Feuchtebeanspruchung ausgesetzt werden, jedoch ohne Temperaturen unter 0 °C, ohne das wesentliche Änderungen der brandschutztechnischen Kennwerte zu erwarten sind.

## 3 Bewertung und Bescheinigung der Konformität und CE-Kennzeichnung

### 3.1 System der Konformitätsbescheinigung

Gemäß Entscheidung 1999/454/EG, geändert durch Entscheidung 2001/596/EG der Europäischen Kommission<sup>7</sup>, ist das System 1 der Konformitätsbescheinigung anzuwenden.

Dieses System der Konformitätsbescheinigung ist im Folgenden beschrieben:

System 1: Zertifizierung der Konformität des Produkts durch eine zugelassene Zertifizierungsstelle aufgrund von:

- (a) Aufgaben des Herstellers:
  - (1) werkseigener Produktionskontrolle;
  - (2) zusätzlicher Prüfung von im Werk entnommenen Proben durch den Hersteller nach festgelegtem Prüf- und Überwachungsplan;
- (b) Aufgaben der zugelassenen Stelle:
  - (3) Erstprüfung des Produkts;
  - (4) Erstinspektion des Werkes und der werkseigenen Produktionskontrolle;
  - (5) laufender Überwachung, Beurteilung und Anerkennung der werkseigenen Produktionskontrolle;

Anmerkung: Zugelassene Stellen werden auch "notifizierte Stellen" genannt.

### 3.2 Zuständigkeiten

#### 3.2.1 Aufgaben des Herstellers

##### 3.2.1.1 Werkseigene Produktionskontrolle

Der Hersteller muss eine ständige Eigenüberwachung der Produktion durchführen. Alle vom Hersteller vorgegebenen Daten, Anforderungen und Vorschriften sind systematisch in Form schriftlicher Betriebs- und Verfahrensanweisungen festzuhalten, einschließlich der Aufzeichnungen der erzielten Ergebnisse. Die werkseigene Produktionskontrolle hat sicherzustellen, dass das Produkt mit dieser europäischen technischen Zulassung übereinstimmt.

Der Hersteller darf nur Ausgangsstoffe / Rohstoffe / Bestandteile verwenden, die in der technischen Dokumentation dieser europäischen technischen Zulassung aufgeführt sind.

Die werkseigene Produktionskontrolle muss mit dem Prüf- und Überwachungsplan, der Teil der technischen Dokumentation dieser europäischen technischen Zulassung ist, übereinstimmen. Der Prüf- und Überwachungsplan ist im Zusammenhang mit dem vom Hersteller betriebenen werkseigenen Produktionskontrollsystem festgelegt und beim Deutschen Institut für Bautechnik hinterlegt.<sup>8</sup>

Die Ergebnisse der werkseigenen Produktionskontrolle sind festzuhalten und in Übereinstimmung mit den Bestimmungen des Prüf- und Überwachungsplans auszuwerten.

<sup>7</sup> Amtsblatt der Europäischen Gemeinschaften 178/52 vom 14.07.1999

<sup>8</sup> Der Prüf- und Überwachungsplan ist ein vertraulicher Bestandteil der Dokumentation dieser europäischen technischen Zulassung und wird nur der in das Konformitätsbescheinigungsverfahren eingeschalteten zugelassenen Stelle ausgehändigt. Siehe Abschnitt 3.2.2.

### 3.2.1.2 Sonstige Aufgaben des Herstellers

Der Hersteller muss ein technisches Datenblatt und eine Einbauanleitung bereitstellen, die mindestens die folgenden Informationen enthalten muss:

#### Technisches Datenblatt:

##### 1. Anwendungsbereich:

- Bauteile, in die die Kabelbox eingebaut werden dürfen; Art und Eigenschaften der Bauteile wie Mindestdicke, Dichte und – im Fall von leichten Trennwänden – der Aufbau.
- Leitungen, die durch die zu verschließende Bauteilöffnung geführt werden dürfen; Art und Eigenschaften der Leitungen wie Material und Abmessungen; notwendige/zulässige Unterstützungen/Befestigungen; Abstände.
- Aufbau der Abschottung(en) mit Größenbeschränkungen, Mindestdicke, Arbeitsräume etc. der Abschottung(en).
- Angabe von zusätzlichen Produkten mit klarem Hinweis, ob diese herstellerunabhängig sind oder nicht.
- Klimabedingung die von der ETA abgedeckt wird: Innenanwendung mit hoher Feuchtebeanspruchung, jedoch ohne Temperaturen unter 0°C.

##### 2. Einbauanleitung:

- Abfolge der einzuhaltenden Arbeitsschritte
- Bestimmungen für Instandhaltung, Instandsetzung und Austausch

Der Hersteller hat auf der Grundlage eines Vertrags eine Stelle, die für die Aufgaben nach Abschnitt 3.1 für Produkte nach der ETAG 026-2 zugelassen ist, zur Durchführung der Maßnahmen nach Abschnitt 3.2.2 einzuschalten. Hierfür ist der Prüf- und Überwachungsplan nach den Abschnitten 3.2.1.1 und 3.2.2 vom Hersteller der zugelassenen Stelle vorzulegen.

Der Hersteller hat eine Konformitätserklärung abzugeben mit der Aussage, dass das Bauprodukt mit den Bestimmungen der am 28. Juni 2013 erteilten europäischen technischen Zulassung ETA-13/0902 übereinstimmt.

### 3.2.2 Aufgaben der zugelassenen Stellen

Die zugelassene Stelle hat die folgenden Aufgaben in Übereinstimmung mit den Bestimmungen des Prüf- und Überwachungsplans durchzuführen:

- Erstprüfung des Produkts,
- Erstinspektion des Werks und der werkseigenen Produktionskontrolle
- laufende Überwachung, Beurteilung und Anerkennung der werkseigenen Produktionskontrolle

Die zugelassene Stelle hat die wesentlichen Punkte ihrer oben angeführten Maßnahmen festzuhalten und die erzielten Ergebnisse und die Schlussfolgerungen in einem schriftlichen Bericht zu dokumentieren.

Die vom Hersteller eingeschaltete zugelassene Zertifizierungsstelle hat ein EG-Konformitätszertifikat mit der Aussage zu erteilen, dass das Produkt mit den Bestimmungen dieser europäischen technischen Zulassung übereinstimmt.

Wenn die Bestimmungen der europäischen technischen Zulassung und des zugehörigen Prüf- und Überwachungsplans nicht mehr erfüllt sind, hat die Zertifizierungsstelle das Konformitätszertifikat zurückzuziehen und unverzüglich das Deutsche Institut für Bautechnik zu informieren.

### 3.3 CE-Kennzeichnung

Die CE-Kennzeichnung ist auf der Verpackung des Bausatzes anzubringen. Hinter den Buchstaben "CE" sind die Kennnummer der zugelassenen Zertifizierungsstelle anzugeben sowie die folgenden zusätzlichen Angaben zu machen:

- Name und Anschrift des Herstellers (für die Herstellung verantwortliche juristische Person),
- die letzten beiden Ziffern des Jahres, in dem die CE-Kennzeichnung angebracht wurde,
- Nummer des EG-Konformitätszertifikats für das Produkt,
- Nummer der europäischen technischen Zulassung,
- Nummer der Leitlinie für die europäische technische Zulassung.
- Bezeichnung und vorgesehener Verwendungszweck des Produktes,
- "für relevante Produkteigenschaften siehe ETA-13/0902"

Für ein Beispiel der CE-Kennzeichnung s. Anhang 12.

## 4 Annahmen, unter denen die Brauchbarkeit des Produkts für den vorgesehenen Verwendungszweck positiv beurteilt wurde

### 4.1 Allgemeines

4.1.1 Bei der Bewertung des Feuerwiderstandes der Kabelabschottung, die der Bausatz enthält, wurde vorausgesetzt, dass

- durch den Einbau der Abschottung die Standsicherheit des angrenzenden Bauteils – auch im Brandfall – nicht beeinträchtigt wird,
- die Befestigung der Leitungen am angrenzenden Bauteil (nicht an der Abschottung) nach den einschlägigen Regeln so erfolgt, dass im Brandfall eine zusätzliche mechanische Belastung der Abschottung nicht auftreten kann,
- die Befestigung der Leitungen im geforderten Klassifizierungszeitraum erhalten bleibt,
- die Abschottung den Angaben dieser ETA entspricht und der Einbau gemäß den Angaben dieser ETA sowie dem technischen Datenblatt und der Einbauanleitung des Herstellers erfolgt,
- Beschädigungen an der Abschottung entsprechend repariert werden,
- der Einbau nur in die in dieser ETA angegebenen Bauteile erfolgt,
- durch die Öffnungen nur Leitungen gemäß den Angaben dieser ETA führen (Andere Teile oder Tragekonstruktionen als nach Abschnitt 1.2 dürfen nicht durch die Abschottung hindurchgeführt werden.),
- der Sturz oder die Decke über der Abschottung statisch und brandschutztechnisch so bemessen ist, dass die Abschottung (außer ihrem Eigengewicht) keine zusätzliche vertikale Belastung erhält.

4.1.2 Die Verhinderung von Zerstörungen an den angrenzenden, raumabschließenden Bauteilen sowie an der Kabelbox selbst, hervorgerufen durch temperaturbedingte Zwängungskräfte, sind mit dieser europäischen technischen Zulassung nicht nachgewiesen. Diesen Risiken ist durch Anordnung geeigneter Maßnahmen bei der Konzeption bzw. bei der Installation der Kabelboxen Rechnung zu tragen.

Die Auflagerung bzw. die Abhängung des Stromschiensystems sowie dessen Einbau müssen so erfolgen, dass die feuerwiderstandsfähigen Bauteile im Brandfall mindestens über einen Zeitraum entsprechend der angestrebten Feuerwiderstandsdauer funktionsfähig bleiben.

#### 4.2 Herstellung

Die Kabelbox muss entsprechend dem beim Deutschen Institut für Bautechnik hinterlegten Herstellprozess gefertigt werden.

Die europäische technische Zulassung wurde für das Produkt auf der Grundlage abgestimmter Daten und Informationen erteilt, die beim Deutschen Institut für Bautechnik hinterlegt sind und der Identifizierung des beurteilten und bewerteten Produkts dienen. Änderungen am Produkt oder am Herstellungsverfahren, die dazu führen könnten, dass die hinterlegten Daten und Informationen nicht mehr korrekt sind, sind vor ihrer Einführung dem Deutschen Institut für Bautechnik mitzuteilen. Das Deutsche Institut für Bautechnik wird darüber entscheiden, ob sich solche Änderungen auf die Zulassung und folglich auf die Gültigkeit der CE-Kennzeichnung auf Grund der Zulassung auswirken oder nicht, und ggf. feststellen, ob eine zusätzliche Beurteilung oder eine Änderung der Zulassung erforderlich ist.

#### 4.3 Einbau

Die Anordnung und der Einbau der Kabelbox müssen entsprechend den Angaben zu den Abschottungen des Stromschienensystems gemäß den Anhängen 3 bis 5 erfolgen.

### 5 Vorgaben für den Hersteller

#### 5.1 Verpackung, Transport und Lagerung

5.1.1 Die Angaben zu Verpackung, Transport und Lagerung des Herstellers sind zu beachten.

5.1.2 Die Verpackung der Stahlblechgehäuse mit Brandschutzeinlage und Verschlusskappen der Stahlblechgehäuse müssen folgende Information enthalten:

- Handelsname oder Markenzeichen oder anderes Symbol für die Produkterkennung
- das Herstellungsdatum (Tag, Monat, Jahr oder verschlüsselte Angabe)

5.1.3 Die Produkte müssen für die Lieferung so verpackt sein, dass den üblichen Lieferbedingungen entsprochen wird und ein ausreichender Schutz vor Einwirkungen, die bei normaler Behandlung entstehen, gegeben ist.

#### 5.2 Nutzung, Instandhaltung, Instandsetzung

5.2.1 Der Feuerwiderstand von Abschottung(en) die den Bausatz enthalten, darf durch zukünftige Änderungen am Bauwerk oder an Bauteilen nicht negativ beeinflusst werden.

5.2.2 Die Beurteilung der Brauchbarkeit basiert auf der Annahme, dass beschädigte Abschottungen ausgetauscht oder repariert werden. Es wird auch angenommen, dass der Austausch von Bestandteilen während der Instandhaltung/Instandsetzung mit den in der europäisch technischen Zulassung angegebenen Materialien erfolgt.

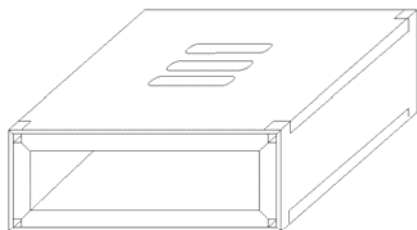
5.2.3 Im Allgemeinen ist keine Instandhaltung erforderlich. Instandsetzung kann durch die Erneuerung von beschädigten Verschlüssen oder Abdichtungen zwischen Kabelbox und angrenzendem Bauteil gemäß Anhang 1 und der Verwendung der Fugendichtmasse gemäß Anhang 1 erfolgen.

Prof. Gunter Hoppe  
Abteilungsleiter

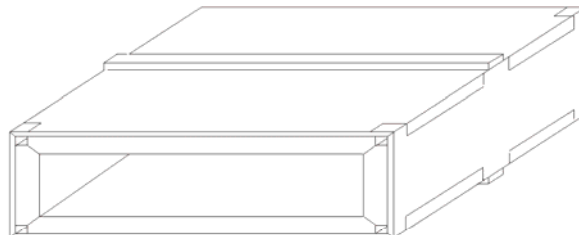
Beglaubigt



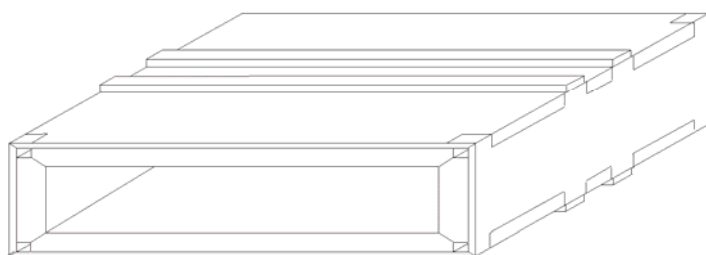
Bezeichnung / Hersteller	Beschreibung
Stahlblechgehäuse Wichmann Brandschutzsysteme GmbH & Co. KG Siemensstraße 7 57439 Attendorn DEUTSCHLAND	<b>Gehäuse aus Stahlblech</b> in vierseitiger, dreiseitiger, runder und sechseckiger Bauform mit folgender Aufschrift Wichmann Kabelbox Wand EI 90 Wichmann Kabelbox Decke EI 90
EasyFoam, SoniFoam Wichmann Brandschutzsysteme GmbH & Co.KG Siemensstraße 7 57439 Attendorn DEUTSCHLAND	<b>Flexible Schaumstopfen</b> auf Basis von Melaminharz  Brandverhalten nach EN 13501-1: Klasse Cs <sub>3</sub> d <sub>0</sub>
Brandschutzeinlagen Wichmann Brandschutzsysteme GmbH & Co.KG Siemensstraße 7 57439 Attendorn DEUTSCHLAND	<b>Dämmschichtbildender Baustoff</b> in Form von Matten  Brandverhalten nach 13501-1: Klasse – E Weitere Materialangaben sind beim DIBt hinterlegt.
Fugenfüllmaterial herstellerunabhängig	Formbeständige, nichtbrennbare (Klasse A1 oder A2-s1,d0 nach EN 13501-1) Baustoffe, wie z. B. Beton, Zement- oder Gipsmörtel oder bei Einbau in Wände wahlweise Mineralwolle (Brandverhalten Klasse A1 oder A2 gemäß EN 13501-1) mit einem Schmelzpunkt > 1000°C nach DIN 4102-17
* Die Materialangaben sind beim Deutschen Institut für Bautechnik hinterlegt und sind vom Antragsteller dieser ETA der fremdüberwachenden Stelle zur Verfügung zu stellen.	
"Wichmann-Kabelbox"	Anlage 1
<b>Anhang 1 – Beschreibung des Produkts</b> Übersicht der Produkte und Bestandteile	



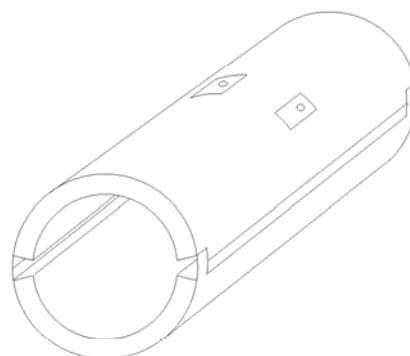
**Bauart 1**  
-Breite bis 280 mm  
-Höhe bis 110 mm  
-Tiefe 270 mm oder 350 mm



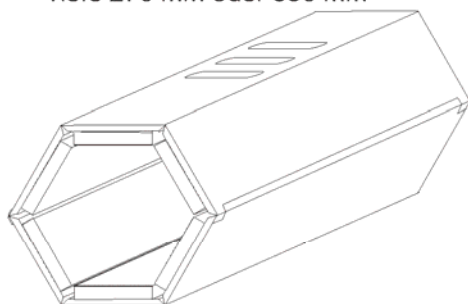
**Bauart 2**  
-Breite bis 550 mm  
-Höhe bis 110 mm  
-Tiefe 270 mm oder 350 mm



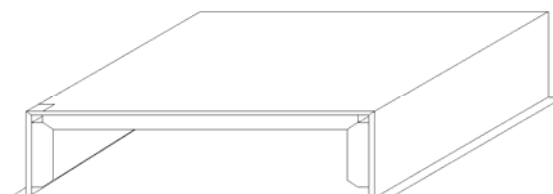
**Bauart 3**  
-Breite ab 550 bis 640 mm  
-Höhe bis 110 mm  
-Tiefe 270 mm oder 350 mm



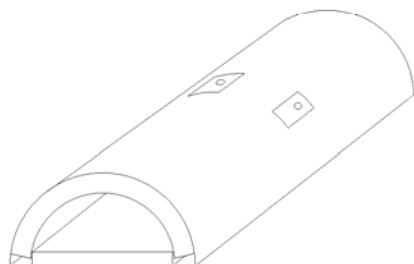
**Bauart rund**  
-Durchmesser bis 110 mm  
-Tiefe 270 mm oder 350 mm



**Bauart sechseckig**  
-Breite 128 mm (über Eck)  
-Höhe bis 110 mm (über Flächen)  
-Tiefe 270 mm oder 350 mm



**Bauart 4, dreiseitig, für einseitigen  
Bodenanschluss**  
-Breite bis 435 mm  
-Höhe bis 80 mm  
-Tiefe 270 mm oder 350 mm  
-mit und ohne Bodenblech



**Bauart 5, halbrunde Kabelbox**  
-Breite bis 235 mm  
-Höhe bis 110 mm  
-Tiefe 270 mm oder 350 mm

"Wichmann-Kabelbox"

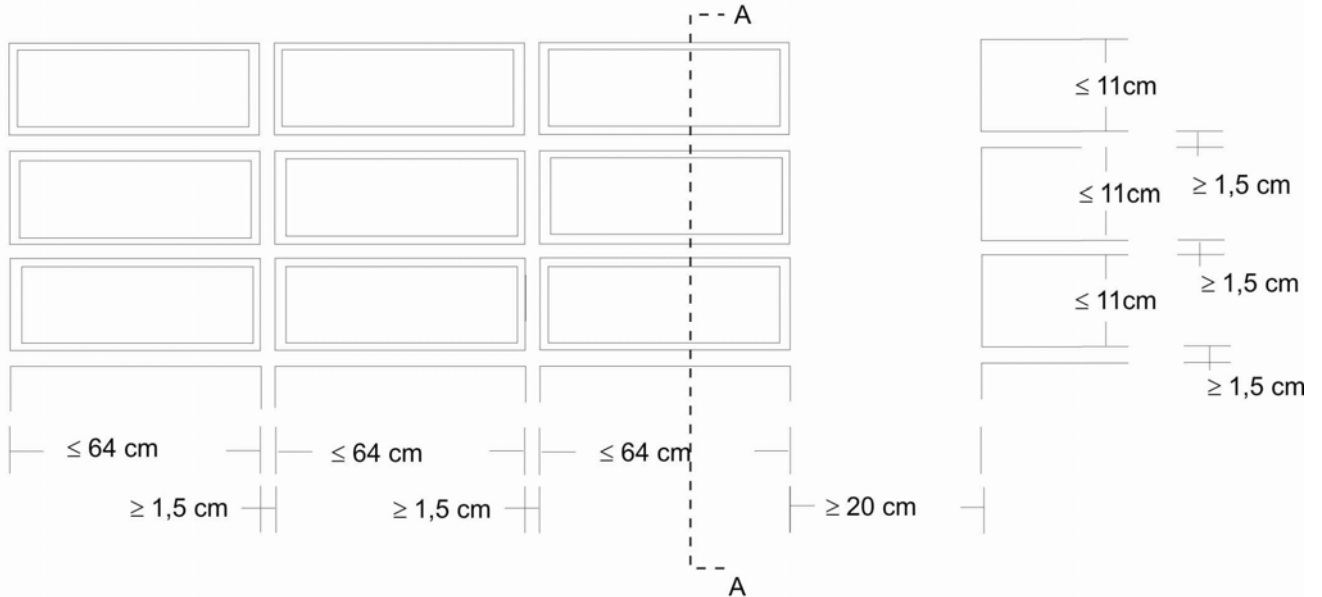
**Anhang 1 – Beschreibung des Produkts**  
Beschreibung der Stahlblechgehäuse

Anlage 2

Ansicht Wandschottung

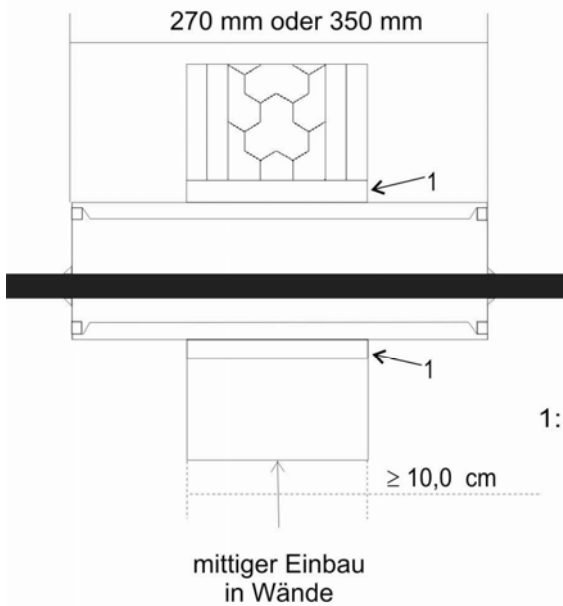
Gruppeneinbau

- max. 3 Abschottungskästen nebeneinander und 7 übereinander
- max. 3 Abschottungskästen nebeneinander und 4 übereinander
- Abstand zwischen übereinander liegenden Gruppen ebenfalls 20 cm
- in Massiv- und Leichtbauwänden als Gruppe max. 610 x 640 mm (H x B)



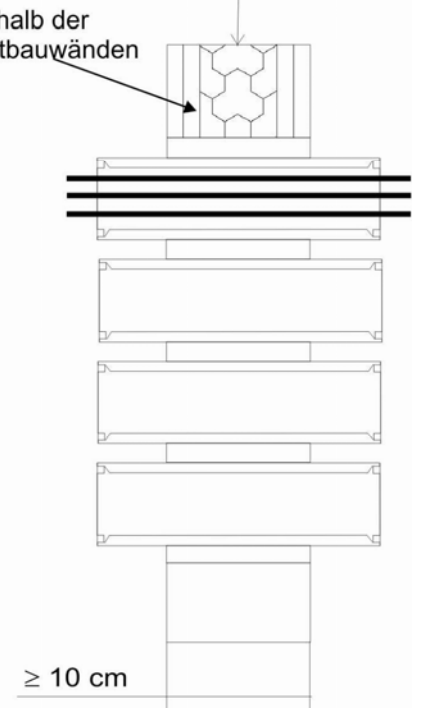
Einbau in Massiv- oder Leichtbauwände

Querschnitt A-A  
Einzelne Gehäuse



Ständerprofil ober- und unterhalb der Gruppe beim Einbau in Leichtbauwänden

Querschnitt A-A  
Gruppeneinbau



Elektronische Kopie der ETA des DIBt: ETA-13/0902

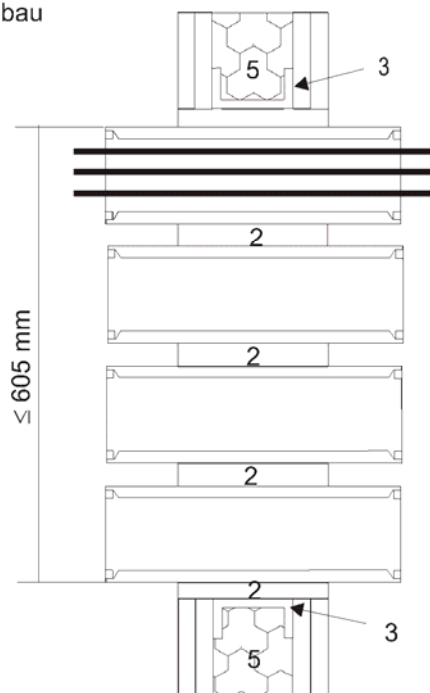
"Wichmann-Kabelbox"

**Anhang 2 – Einbau**  
Einbau in Wände

Anlage 3

Schnitt A – A  
in einer Leichtbauwand nach Anlage 2  
Mindestdicke 10 cm

Gruppeneinbau



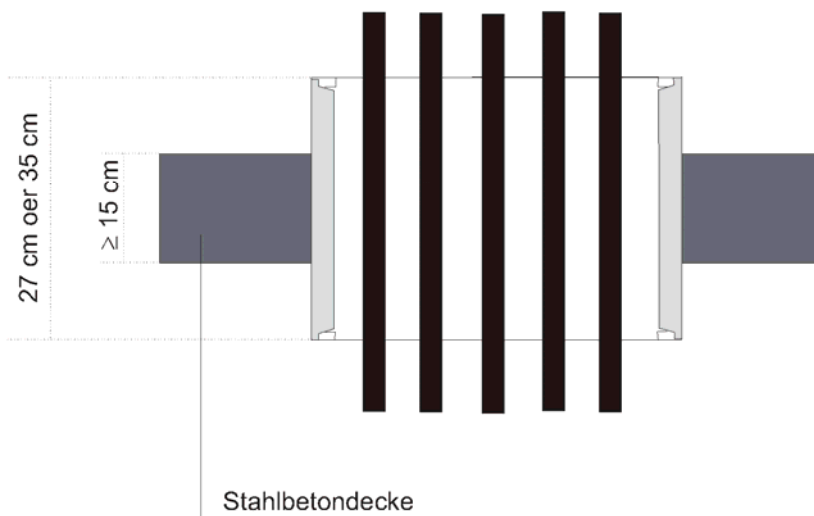
- 1: entfällt
- 2: Gipsfuge, zwischen den Boxen mindestens 1,5 cm
- 3: Ständerprofil beim Einbau von Gruppen in Leichtbauwänden
- 4: entfällt
- 5: Leichte Trennwand nach Anlage 2  
Bei Einbau in andere leichte Trennwände nach Anlage 2 ist eine umlaufende Beplankung der Öffnungslaibung erforderlich (s. Abschnitt 3.1.2)

"Wichmann-Kabelbox"

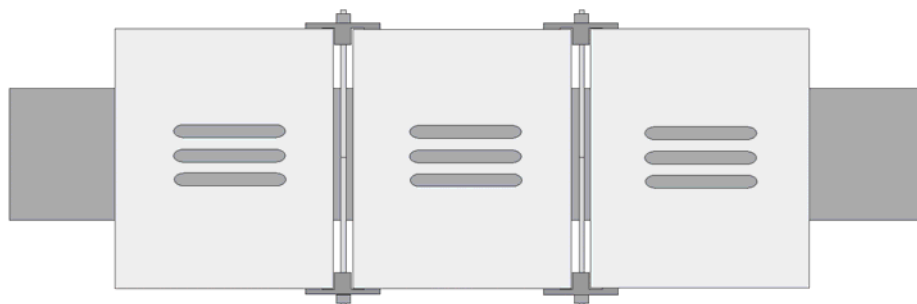
**Anhang 2 – Einbau**  
Einbau in Wände (LTW)

Anlage 4

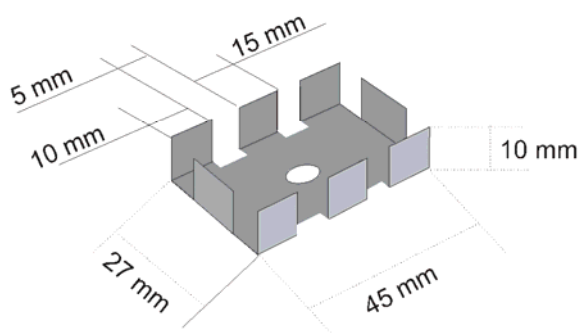
Schnitt B-B  
Deckenschott



Schnitt C-C  
Deckenschott



Detailansicht Distanzanker (D)



M5 Gewindestange 290 mm

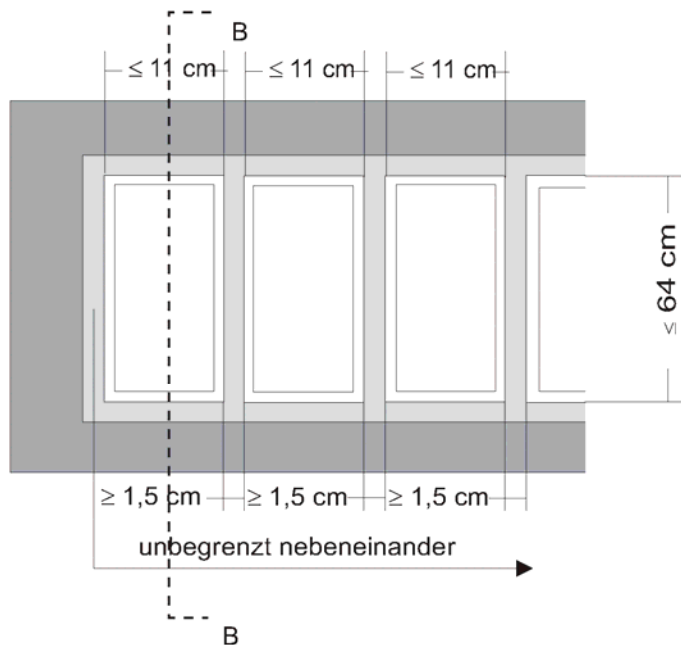
"Wichmann-Kabelbox"

**Anhang 2 – Einbau**  
Einbau in Decken

Anlage 5

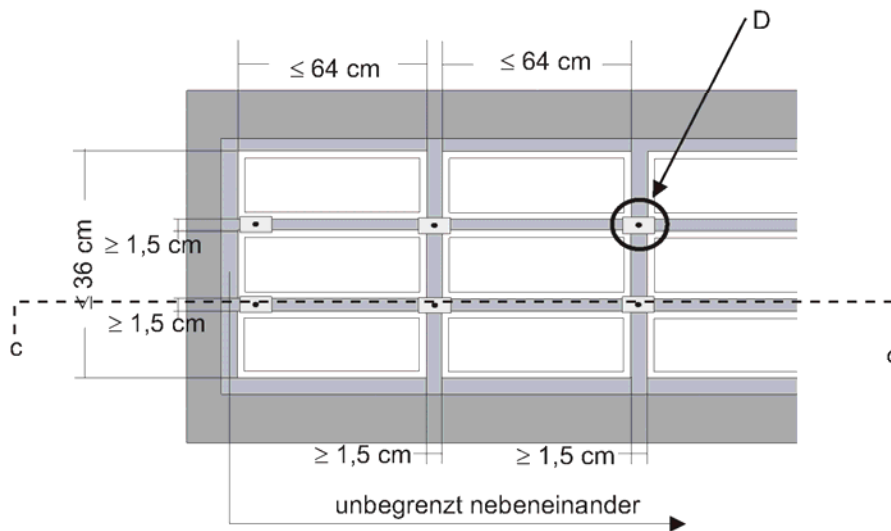
Ansicht Deckenabschottung

einreihig unbegrenzt nebeneinander



Ansicht Deckenabschottung

mehreihig bis zu 3 Stück voreinander und unbegrenzt  
nebeneinander mit Distanzankern verbunden



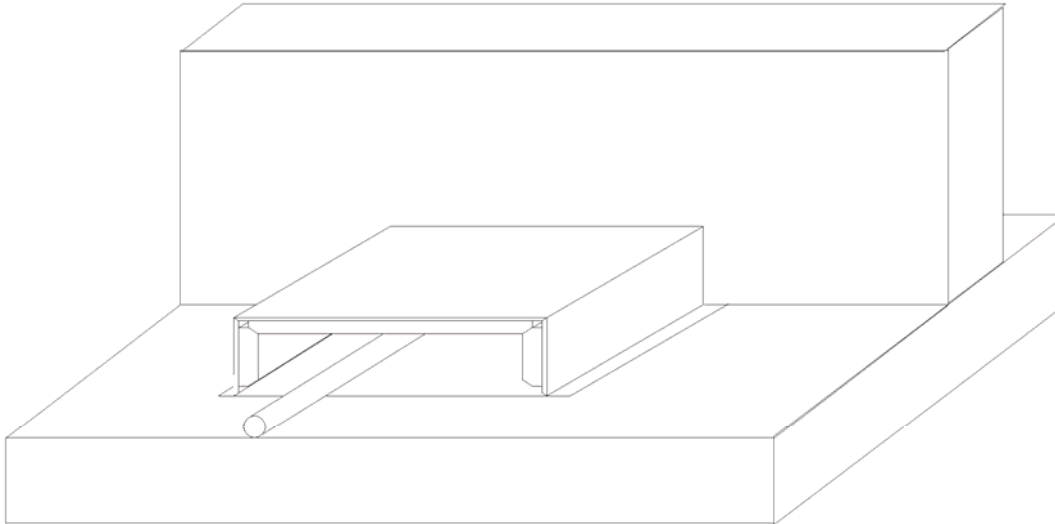
Elektronische Kopie der ETA des DIBt: ETA-13/0902

"Wichmann-Kabelbox"

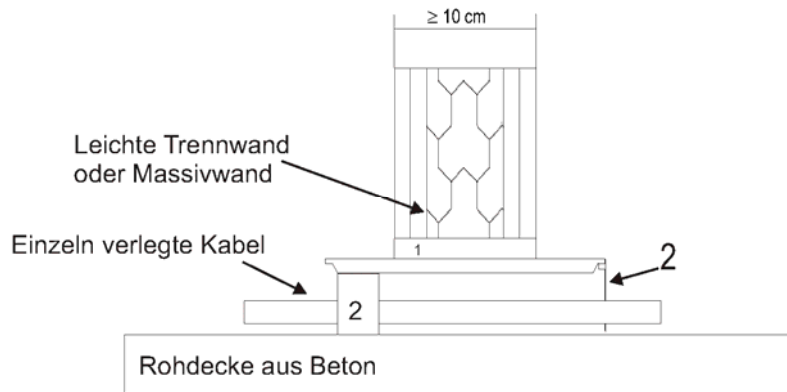
**Anhang 2 – Einbau**  
Einbau in Decken

Anlage 6

Einbau Kabelabschottung mit einseitigem Bodenanschluss



Querschnitt



- 1: Gips oder Mörtel  
2: "EasyFoam-Schaumstopfen", SoniFoam-Schaumstopfen oder Kunststoffdeckel zur Rauchgasabdichtung

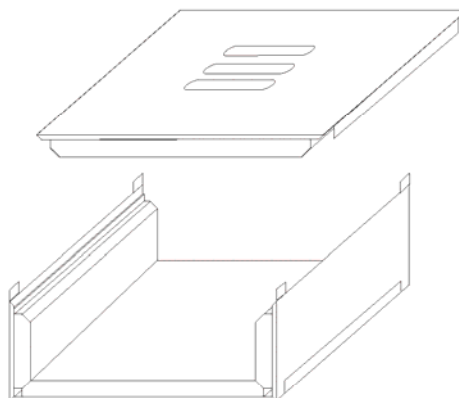
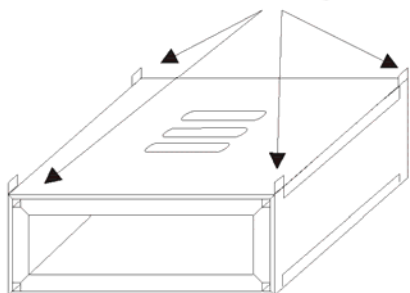
"Wichmann-Kabelbox"

**Anhang 2 – Einbau**  
Einbau mit einseitigem Bodenanschluss

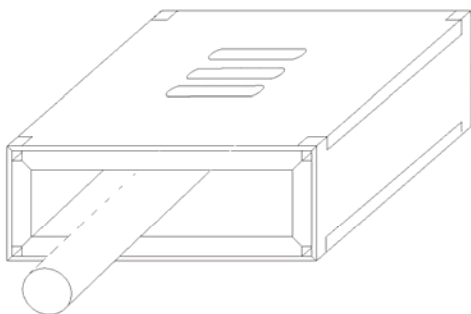
Anlage 7

Auseinandernehmen und Zusammensetzen der Boxen um schon verlegte Kabel

Eckklaschen hochbiegen

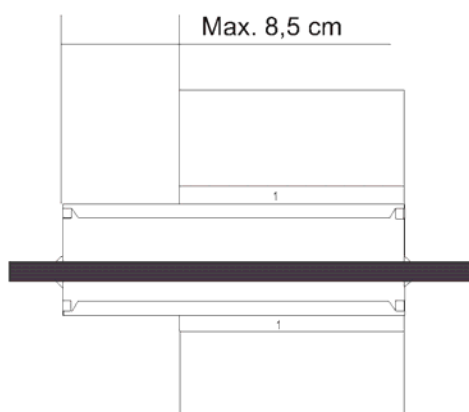


Auseinandernehmen



Um das Kabel herum zusammensetzen  
und wie in Anlagen 3 bis 7 beschrieben einbauen

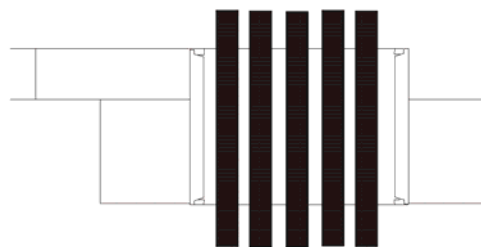
Asymmetrischer Einbau in Wand oder Decke



1: Gipsfugenfüller oder mineralischer  
Mörtel

Asymmetrischer Einbau als Deckenschott

Max. 6 cm



Bei einseitig bündigem Einbau muss die  
Decke mind. 21 cm und die Wand mind.  
18,5 cm dick sein.

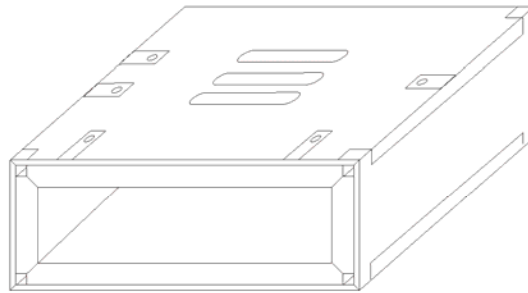
"Wichmann-Kabelbox"

**Anhang 2 – Einbau**  
Montage der Installationen und asymmetrischer Einbau

Anlage 8

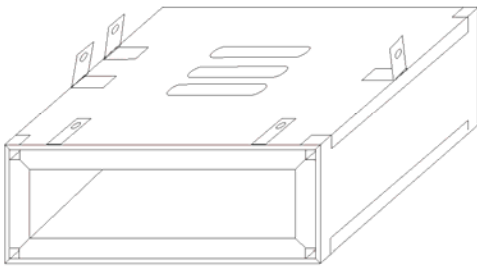


Montagelaschen

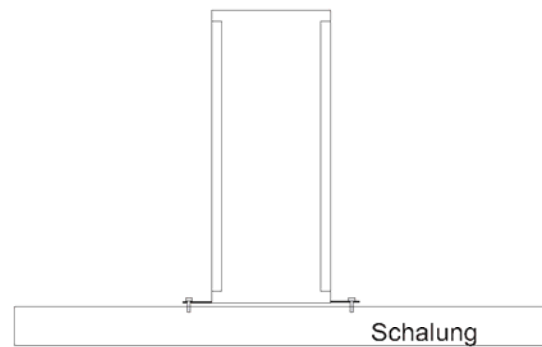
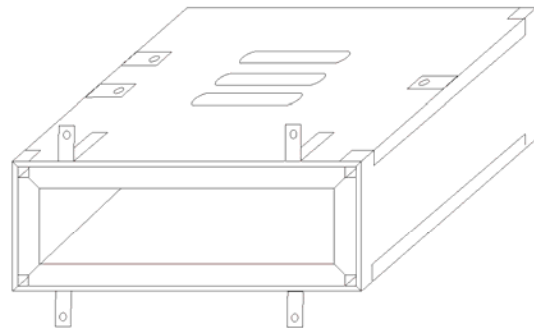


Anwendungsbeispiele

Abstandshalter  
zwischen Boxen



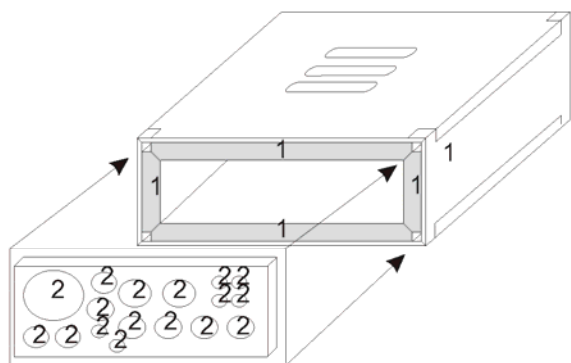
Montage auf einer  
Schalung



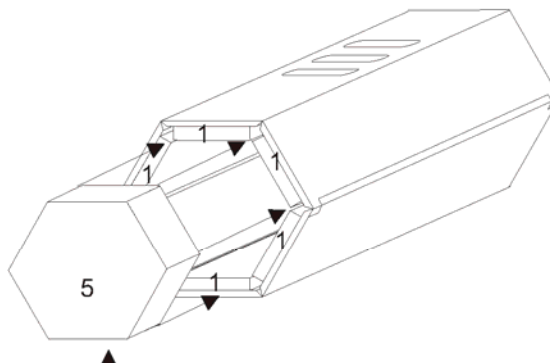
"Wichmann-Kabelbox"

**Anhang 2 – Einbau**  
Montage mit Montagelaschen

Anlage 9

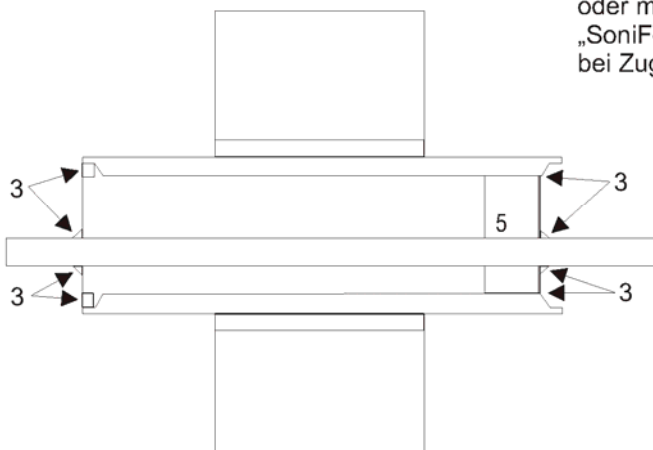


Rauchgasabdichtung  
aus 1,5 mm Styrolux

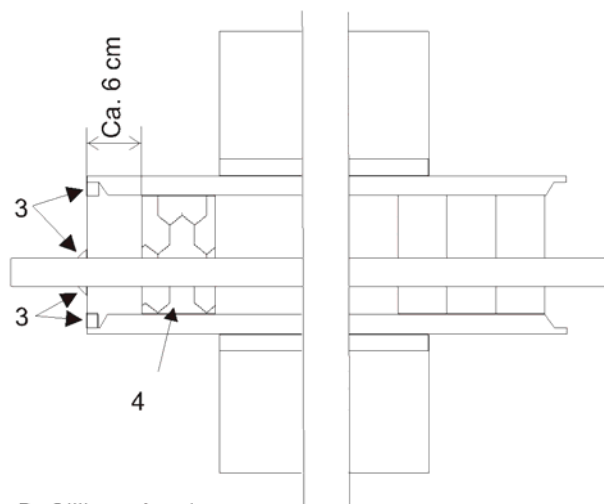


Rauchgasabdichtung aus 4 cm  
dicken "EasyFoam-Schaumstopfen"  
oder „SoniFoam-Schaumstopfen“

Beidseitige Abdichtung mit Abdeckkappen (links dargestellt)  
oder mit "EasyFoam-Schaumstopfen" oder  
„SoniFoam-Schaumstopfen“ (rechts dargestellt)  
bei Zugänglichkeit beider Seiten



Einseitige Abdichtung entweder mit  
Abdeckkappen bzw. "EasyFoam-Schaum-  
stopfen oder „SoniFoam-Schaumstopfen“  
mit zusätzlichem Einsatz einer  
Mineralwolleplatte (links dargestellt) oder mit  
3 "EasyFoam-Schaumstopfen" (rechts dargestellt).



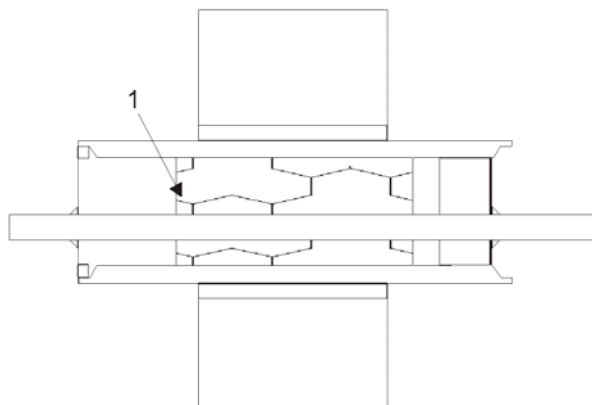
- 1: Brandschutzpakete, 2: Öffnungen für Kabel, Beispiel
- 3: Rauchgasabdichtung mit dauerelastischem Dichtstoff, z. B. Silikon, Acryl ...
- 4: Mineralwolleplatte (gemäß Anlage 1  
Multirock Trennwandplatte", 6 cm dick, 27 kg/m<sup>3</sup>, o. glw.)  
ca. 6 cm hinter der Abdeckkappe angebracht.
- 5: "EasyFoam-Schaumstopfen" oder SoniFoam-Schaumstopfen

"Wichmann-Kabelbox"

**Anhang 2 – Einbau**  
Abdichtung gegen Rauchgas

Anlage 10

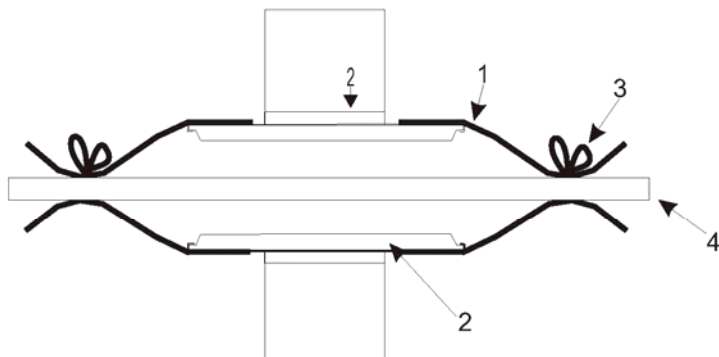
Wahlweise lose Verfüllung mit Mineralwolle



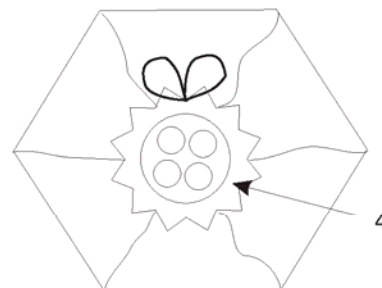
1: Lose Verfüllung mit Mineralwolle  
gemäß Anlage 1

-Einbau mit Rauchgasschürze -

Querschnitt



Frontansicht



- 1: Rauchgassdichte Schürze aus innenseitig mit Alufolie beschichtetem Filzgewebe, durch Silikon werksseitig auf 7 cm mit dem Gehäuse verklebt
- 2: Kabelabschottung WD90 in runder oder sechseckiger Ausführung
- 3: Bindendraht zum rauchgassdichten Abbinden der Öffnung
- 4: Einzelne Kabel bis 50 mm Durchmesser, wahlweise ohne Kabel

"Wichmann-Kabelbox"

**Anhang 2 – Einbau**  
Abdichtung gegen Rauchgas

Anlage 11

**Der Bausatz „Wichmann-Kabelbox“ darf eingebaut werden in**

**Massivwände (MW)**

- aus Mauerwerk, Beton, Stahlbeton oder Porenbeton
- Dichte  $\geq 630 \text{ kg/m}^3$
- Dicke  $\geq 100 \text{ mm}$
- Die Wände müssen entsprechend der angestrebten Feuerwiderstandsdauer gemäß EN 13501-2 klassifiziert sein (maximal EI 90)

**Leichte Trennwände (LTW)**

- leichte Trennwände in Ständerbauart mit Stahlunterkonstruktion und beidseitiger Bekleidung mit mindestens 2 Lagen aus 12,5 mm dicken zement- bzw. gipsgebundenen Bauplatten mit einem Brandverhalten der Klasse A1 oder A2 nach EN 13501-1.

Die Öffnungslaibung ist wie unten beschrieben zu bekleiden.

- leichte Trennwände in Ständerbauart mit Holzunterkonstruktion und beidseitiger Bekleidung mit mindestens 2 Lagen aus 12,5 mm dicken zement- bzw. gipsgebundenen Bauplatten mit einem Brandverhalten der Klasse A1 oder A2 nach EN 13501-1.

Der Abstand zwischen den Holzständern und der Abschottung muss  $\geq 100 \text{ mm}$  betragen und der Raum zwischen den Bekleidungen der Wand und dem Ständer bzw. der Abschottung muss mindestens 100 mm tief mit Mineralwolle der Klasse des Brandverhaltens A1 oder A2 gemäß EN 13501-1 fest verstopft werden.

Die Öffnungslaibung ist wie unten beschrieben zu bekleiden.

- Dicke  $\geq 100 \text{ mm}$
- Die Wände müssen entsprechend der angestrebten Feuerwiderstandsdauer gemäß EN 13501-2 klassifiziert sein (maximal EI 90).
- Bekleidung der Öffnungslaibung: In der Bauteilöffnung ist eine umlaufende Laibung (wandbündiger Rahmen) aus mindestens 20 mm dicken zement- bzw. gipsgebundenen Bauplatten der Klasse des Brandverhaltens A1 nach EN 13501-1 (z.B. Gipsfaser- oder Kalziumsilikatplatten) anzuordnen und in eine Stahlunterkonstruktion zu befestigen (s. Anlage 5).

**Massivdecken (MD)**

- aus Beton, Stahlbeton oder Porenbeton
- Dichte  $\geq 550 \text{ kg/m}^3$
- Dicke  $\geq 150 \text{ mm}$
- Die Decken müssen entsprechend der angestrebten Feuerwiderstandsdauer gemäß EN 13501-2 klassifiziert sein (maximal EI 90).

	Bautiefe	Gruppeneinbau	Einzeleinbau	Feuerwiderstand
Wand	270 mm	Nein	Ja	EI 90
Wand	350 mm	Ja	Ja	EI 90
Decke	350 mm	Ja	Ja	EI 90

**Hinweis:** Diese ETA deckt den Einbau in Sonderwände, z. B. in Wände aus Sandwich-Elementen, nicht ab.

"Wichmann-Kabelbox"

**Anhang 3 – Anwendungsbereich**

Wände und Decken

Anlage 12

### Allgemeines

- Der gesamte zulässige Querschnitt der Installationen (bezogen auf die jeweiligen Außenabmessungen; Kabeltragekonstruktionen inbegriffen) darf nicht mehr als 60 % der Bauteilöffnung betragen.
- Die Kabel und Elektro- Installationsrohre können aneinander grenzen

### Art der Installationen

Typ	Beschreibung
Kabel	<ul style="list-style-type: none"> <li>➤ Alle derzeit in Europa gebräuchlichen Typen von Mantelleitungen*, die im Bauwesen verwendet werden (z. B. Leistungskabel, Datenkabel, Telekommunikationskabel, Lichtwellenleiter, Koaxialkabel) <math>\varnothing \leq 80</math> mm, bei Bauart 4 <math>\varnothing \leq 50</math> mm</li> <li>➤ Die Kabel dürfen auf Kabeltragekonstruktionen verlegt und ggf. zu Lagen zusammengefasst sein (s. Anlagen 2 bis 8)</li> <li>➤ Kabelbündel – bestehend aus parallel verlaufenden, dicht gepackten und mit einander fest verschnürten, vernähten oder verschweißten Kabeln – dürfen ungeöffnet durch die Öffnung führen, sofern die Außendurchmesser der einzelnen Kabel des Bündels nicht größer als 21 mm sind und der Gesamtdurchmesser des Kabelbündels nicht mehr als 100 mm beträgt</li> </ul>
Steuerleitungen	<ul style="list-style-type: none"> <li>➤ Rohre für Steuerungszwecke aus Stahl oder Kunststoff mit einem Außendurchmesser <math>\leq 16</math> mm</li> </ul>
EIR	<ul style="list-style-type: none"> <li>➤ Flexible und starre Elektroinstallationsrohre nach EN 61386 bis <math>\varnothing \leq 63</math> mm</li> <li>➤ Elektroinstallationsrohre dürfen aneinandergrenzen</li> </ul>

\* ein- oder mehradriges Kabel mit individueller Isolierung der Adern und einer zusätzlichen Schutzhülle des Aderbündels

"Wichmann-Kabelbox"

**Anhang 3 – Anwendungsbereich**  
Übersicht der Installationen

Anhang 13

## EINBAU DER ABSCHOTTUNG

### 1. Allgemeines

- 1.1 Vor dem Einbau der Kabelabschottungen ist zu überprüfen, dass alle Randbedingungen (z. B. Art und Dicke der Wand bzw. Decke, Art, Anordnung und Abmessungen der Kabel bzw. Kabeltragekonstruktionen sowie die Umgebungsbedingungen) den Bestimmungen des Abschnitts 1.2 und Anhang 1 und 2 entsprechen.
- 1.2 Es ist darauf zu achten, dass die Annahmen, unter denen die Brauchbarkeit beurteilt wurde, eingehalten werden (s. Abschnitt 4). Im Übrigen ist die Einbauanleitung des Herstellers zu beachten.

### 2. Einbau der Kabelabschottung

- 2.1 Die Stahlblechgehäuse sind mittig in die Rohbauöffnung der Wand bzw. Decke einzusetzen (s. Anlagen 4 bis 6, 8 und 11 bis 12). Wahlweise kann in Massivbauteilen der Einbau bei Wanddicken größer 18,5 cm bzw. bei Deckendicken größer 21 cm auch einseitig bündig erfolgen (s. Anlage 9).
- 2.2 Bei Einbau von einzelnen Stahlblechgehäusen in leichte Trennwände sind die dafür erforderlichen Öffnungen so anzuordnen, dass keine Ständerprofile ausgewechselt werden müssen. Die Wandöffnung muss gemäß dem Querschnitt des verwendeten Stahlblechgehäuses ausgebildet werden.
- 2.3 Falls Gruppen von Stahlblechgehäusen in leichte Trennwände eingebaut werden, ist das Ständerwerk der Wandkonstruktion durch Riegel unterhalb jeder Gruppe so zu ergänzen, dass diese die untere Laibung für die vorgesehene Kabelabschottungsgruppe bilden. Die Wandbeplankung muss auf diesen Stahlblechprofilen in bestimmungsgemäßer Weise befestigt werden. Ständerprofile der Wand sind ggf. auszuwechseln.
- 2.4 Alle Fugen zwischen Stahlblechgehäusen sowie zwischen den Stahlblechgehäusen und den Laibungen der angrenzenden Bauteile sind vollständig mit mineralischem Mörtel bzw. mit Fugenfüller aus Gips gemäß Anlage 1 zu verschließen (s. Anlage 4 bis 5 und 9).  
Die dreiseitigen Stahlblechgehäuse mit Bodenanschluss- mit oder ohne Einbau eines Bodenblechs- sind mit dafür geeigneten Stahlschrauben und Stahldübeln am Boden zu fixieren (s. Anlage 8).
- 2.5 Bei Einbau von mehrreihigen Abschottungsgruppen in Decken sind die Stahlblechgehäuse beidseitig der Decke an ihren aneinanderstoßenden Ecken über Distanzanker miteinander zu verbinden, wobei die sich jeweils gegenüberliegenden Distanzanker mittels Gewindestangen M6 und Muttern miteinander zu verschrauben sind (s. Anlage 6 und 7).
- 2.6 Nach dem Verlegen der Kabel in dem zwischen den Brandschutzpaketen verbleibenden Raum sind die offenen Stirnseiten der Stahlblechgehäuse mit – entsprechend der Kabelbelegung ausgeschnittenen – Klarsicht-Abdeckkappen zu verschließen. Die in den Klarsicht-Abdeckkappen verbleibenden Öffnungen und Fugen sind mit einem dauerelastischen Dichtstoff (z. B. aus Silikon-Kautschuk) zu verschließen (s. Anlage 11).

Wahlweise dürfen die offenen Stirnseiten der Kabelabschottung mit – entsprechend der Kabelbelegung ausgeschnittenen – Schaumstopfen gemäß Anlage 11 verschlossen werden. Die in den Schaumstopfen verbleibenden Öffnungen und Fugen bzw. die verbleibenden Fugen zwischen Schaumstopfen und Gehäuse mit einem dauerelastischen Dichtstoff (z. B. aus Silikon-Kautschuk) zu verschließen.

Wahlweise darf eine Stirnseite ohne Abdeckkappe oder Schaumstopfen verbleiben, wenn auf der anderen Seite – ca. 6 cm in den Kasten eingesetzt – eine nichtbrennbare Mineralfaserplatte angeordnet wird, deren Schmelzpunkt mindestens 1000 °C beträgt. Verbleibende Zwickel und Fugen sind mit Mineralwolle deren Schmelzpunkt mindestens 1000 °C beträgt zu verfüllen. Verbleibende Fugen sind mit Mineralwolle gemäß Anlage 1 zu auszufüllen.

Wahlweise dürfen anstelle der Mineralfaserplatte drei hintereinander liegende Schaumstopfen in der Öffnung des Stahlblechgehäuses angeordnet werden (s. Anlage 11).

Die Stahlblechgehäuse dürfen wahlweise mit nichtbrennbarer Mineralwolle deren Schmelzpunkt mindestens 1000 °C beträgt, verfüllt werden, (s. Anlage 12).

"Wichmann-Kabelbox"

**Anhang 4 – Einbau der Kabelabschottung**

Anlage 14

2.7 Runde und sechseckige Stahlblechgehäuse, die werkseitig mit rauchgasdichten Schürzen versehen sind, dürfen wahlweise mit Hilfe eines Bindedrahtes verschlossen werden (s. Anlage 12).

### 3. Nachbelegung

3.1 Als Nachbelegungsvorkehrung dürfen durch die Kabelabschottung der 27 cm oder 35 cm langen Stahlblechgehäuse Elektro-Installationsrohre hindurchgeführt werden. Die Enden der Rohre müssen auf beiden Schottseiten – bei Belegung mit Kabeln oder ohne Belegung – mit Klarsicht-Abdeckhauben, Schaumstopfen oder mit nichtbrennbarer Mineralwolle, deren Schmelzpunkt mindestens 1000 °C betragen muss, verstopft werden.

3.2 Stahlblechgehäuse, die noch nicht mit Installationen belegt sind (Reserveabschottungen), dürfen wahlweise mit nichtbrennbarer Mineralwolle, deren Schmelzpunkt mindestens 1000 °C nach betragen muss, verfüllt werden.

### 4. Sicherungsmaßnahmen

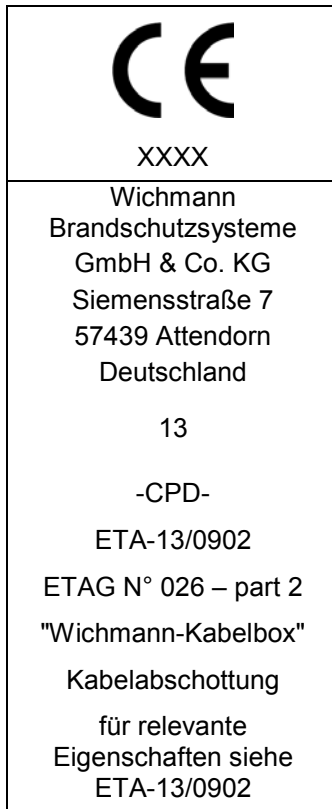
Kabelabschottungen in Decken sind ggf. gegen Belastungen, insbesondere auch gegen das Betreten, durch geeignete Maßnahmen zu sichern (z. B. durch Umwehrung oder durch Abdeckung mittels Gitterrost).

"Wichmann-Kabelbox"

**Anhang 4 – Einbau der Kabelabschottung**

Anlage 15

### Beispiel für die CE-Kennzeichnung



"CE"-Zeichen

Identifizierungsnummer der notifizierten Stelle

Name und Anschrift des Herstellers oder seines autorisierten Vertreters (verantwortliche juristische Person)

Die letzten beiden Ziffern des Jahres, in dem die CE-Kennzeichnung angebracht wurde

Nummer des EG-Konformitätszertifikats

Nummer der europäischen technischen Zulassung (ETA)

Nummer der europäischen Zulassungsleitlinie (ETAG)

Name und vorgesehener Verwendungszweck des Produkts

Verweis auf die ETA für maßgebliche Eigenschaften

"Wichmann-Kabelbox"

**Anhang 5 – Beispiel für die CE-Kennzeichnung und zusätzliche Informationen**

Anlage 16



### Abkürzungen

- FWKL:** maximale Feuerwiderstandsklasse; Bei Einbau in Bauteile gleicher Art, Dicke, Dichte und mit gleichem Aufbau jedoch mit einer niedrigeren Feuerwiderstandsklasse, reduziert sich die Feuerwiderstandsklasse der Abschottung auf die Feuerwiderstandsklasse des Bauteils.
- LTW:** leichte Trennwand gemäß Anhang 2
- MW:** Massivwand gemäß Anhang 2
- D:** Decke gemäß Anhang 2
- d<sub>w</sub>:** Wanddicke
- d<sub>D</sub>:** Deckendicke

### Normen

- EN 13501-2:2010-02** Klassifizierung von Bauprodukten und Bauarten zu ihrem Brandverhalten; Teil 2: Klassifizierung mit den Ergebnissen aus den Feuerwiderstandsprüfungen, mit Ausnahme von Lüftungsleitungen
- EN 13501-1:2007** Klassifizierung von Bauprodukten und Bauarten zu ihrem Brandverhalten – Teil 1: Klassifizierung mit den Ergebnissen aus den Prüfungen zum Brandverhalten von Bauprodukten
- EN 1366-3:2009-07** Feuerwiderstandsprüfungen für Installationen – Teil 3: Abschottungen
- prEN 1366-3:2007-07** Dokument von CEN TC 127 für die Formale Abstimmung (Dokument N 185); Titel s. EN 1366-3:2009-07
- DIN 4102-17:1990-12** Brandverhalten von Baustoffen und Bauteilen; Schmelzpunkt von Mineralfaser-Dämmstoffen; Begriffe, Anforderungen, Prüfung

### Andere Dokumente

- ETAG 026-2** Guideline for European Technical Approval of Fire Stopping and Fire Sealing Products, Part 2, Penetration Seals (edition January 2008)
- EOTA TR 024** Characterisation, Aspects of Durability and Factory Production Control for Reactive Materials, Components and Products (edition November 2006)

"Wichmann-Kabelbox"

**Anhang 5 – Abkürzungen und Literaturhinweise**

Anlage 17