



## Europäische Technische Zulassung ETA-98/0001

Handelsbezeichnung  
*Trade name*

Hilti Durchsteckanker HST, HST-R und HST-HCR  
*Hilti stud anchor HST, HST-R and HST-HCR*

Zulassungsinhaber  
*Holder of approval*

Hilti Aktiengesellschaft  
Business Unit Anchors  
9494 Schaan  
FÜRSTENTUM LIECHTENSTEIN

Zulassungsgegenstand  
und Verwendungszweck  
*Generic type and use  
of construction product*

Kraftkontrolliert spreizender Dübel in den Größen M8, M10, M12, M16,  
M20 und M24 zur Verankerung im Beton  
*Torque controlled expansion anchor of sizes  
M8, M10, M12, M16, M20 and M24 for use in concrete*

Geltungsdauer:  
*Validity:*

17. Juni 2011

vom  
*from*  
bis  
*to*

19. Februar 2013

verlängert  
*extended*

vom  
*from*  
bis  
*to*

20. Februar 2013

20. Februar 2018

Herstellwerk  
*Manufacturing plant*

Hilti Werke

Diese Zulassung umfasst  
*This Approval contains*

23 Seiten einschließlich 15 Anhänge  
*23 pages including 15 annexes*

## I RECHTSGRUNDLAGEN UND ALLGEMEINE BESTIMMUNGEN

- 1 Diese europäische technische Zulassung wird vom Deutschen Institut für Bautechnik erteilt in Übereinstimmung mit:
  - der Richtlinie 89/106/EWG des Rates vom 21. Dezember 1988 zur Angleichung der Rechts- und Verwaltungsvorschriften der Mitgliedstaaten über Bauprodukte<sup>1</sup>, geändert durch die Richtlinie 93/68/EWG des Rates<sup>2</sup> und durch die Verordnung (EG) Nr. 1882/2003 des Europäischen Parlaments und des Rates<sup>3</sup>;
  - dem Gesetz über das In-Verkehr-Bringen von und den freien Warenverkehr mit Bauprodukten zur Umsetzung der Richtlinie 89/106/EWG des Rates vom 21. Dezember 1988 zur Angleichung der Rechts- und Verwaltungsvorschriften der Mitgliedstaaten über Bauprodukte und anderer Rechtsakte der Europäischen Gemeinschaften (Bauproduktengesetz - BauPG) vom 28. April 1998<sup>4</sup>, zuletzt geändert durch Art. 2 des Gesetzes vom 8. November 2011<sup>5</sup>;
  - den Gemeinsamen Verfahrensregeln für die Beantragung, Vorbereitung und Erteilung von europäischen technischen Zulassungen gemäß dem Anhang zur Entscheidung 94/23/EG der Kommission<sup>6</sup>;
  - der Leitlinie für die europäische technische Zulassung für "Metalldübel zur Verankerung im Beton - Teil 2: Kraftkontrolliert spreizende Dübel", ETAG 001-02.
- 2 Das Deutsche Institut für Bautechnik ist berechtigt zu prüfen, ob die Bestimmungen dieser europäischen technischen Zulassung erfüllt werden. Diese Prüfung kann im Herstellwerk erfolgen. Der Inhaber der europäischen technischen Zulassung bleibt jedoch für die Konformität der Produkte mit der europäischen technischen Zulassung und deren Brauchbarkeit für den vorgesehenen Verwendungszweck verantwortlich.
- 3 Diese europäische technische Zulassung darf nicht auf andere als die auf Seite 1 aufgeführten Hersteller oder Vertreter von Herstellern oder auf andere als die auf Seite 1 dieser europäischen technischen Zulassung genannten Herstellwerke übertragen werden.
- 4 Das Deutsche Institut für Bautechnik kann diese europäische technische Zulassung widerrufen, insbesondere nach einer Mitteilung der Kommission aufgrund von Art. 5 Abs. 1 der Richtlinie 89/106/EWG.
- 5 Diese europäische technische Zulassung darf - auch bei elektronischer Übermittlung - nur ungekürzt wiedergegeben werden. Mit schriftlicher Zustimmung des Deutschen Instituts für Bautechnik kann jedoch eine teilweise Wiedergabe erfolgen. Eine teilweise Wiedergabe ist als solche zu kennzeichnen. Texte und Zeichnungen von Werbebroschüren dürfen weder im Widerspruch zu der europäischen technischen Zulassung stehen noch diese missbräuchlich verwenden.
- 6 Die europäische technische Zulassung wird von der Zulassungsstelle in ihrer Amtssprache erteilt. Diese Fassung entspricht der in der EOTA verteilten Fassung. Übersetzungen in andere Sprachen sind als solche zu kennzeichnen.

<sup>1</sup> Amtsblatt der Europäischen Gemeinschaften L 40 vom 11. Februar 1989, S. 12

<sup>2</sup> Amtsblatt der Europäischen Gemeinschaften L 220 vom 30. August 1993, S. 1

<sup>3</sup> Amtsblatt der Europäischen Union L 284 vom 31. Oktober 2003, S. 25

<sup>4</sup> Bundesgesetzblatt Teil I 1998, S. 812

<sup>5</sup> Bundesgesetzblatt Teil I 2011, S. 2178

<sup>6</sup> Amtsblatt der Europäischen Gemeinschaften L 17 vom 20. Januar 1994, S. 34

## II **BESONDERE BESTIMMUNGEN DER EUROPÄISCHEN TECHNISCHEN ZULASSUNG**

### 1 **Beschreibung des Produkts und des Verwendungszwecks**

#### 1.1 **Beschreibung des Bauprodukts**

Der Hilti Durchsteckanker HST, HST-R and HST-HCR ist ein Dübel aus galvanisch verzinktem Stahl (bezeichnet als HST) oder nichtrostendem Stahl (bezeichnet als HST-R) in den Größen M8, M10, M12, M16, M20 und M24 oder aus hochkorrosionsbeständigem Stahl (bezeichnet als HST-HCR) in den Größen M8, M10, M12 und M16, der in ein Bohrloch gesetzt und durch kraftkontrollierte Verspreizung verankert wird.

Im Anhang 1 sind Produkt und Anwendungsbereich dargestellt.

#### 1.2 **Verwendungszweck**

Der Dübel ist für Verwendungen vorgesehen, bei denen Anforderungen an die mechanische Festigkeit und Standsicherheit und die Nutzungssicherheit im Sinne der wesentlichen Anforderungen 1 und 4 der Richtlinie 89/106/EWG zu erfüllen sind und bei denen ein Versagen der Verankerungen zu einer Gefahr für Leben oder Gesundheit von Menschen und/oder erheblichen wirtschaftlichen Folgen führt.

Der Dübel darf für Verankerungen, an die Anforderungen an die Feuerwiderstandsfähigkeit gestellt werden, verwendet werden.

Der Dübel darf nur für Verankerungen unter statischer oder quasi-statischer Belastung in bewehrtem oder unbewehrtem Normalbeton der Festigkeitsklasse von mindestens C20/25 und höchstens C50/60 nach EN 206:2000-12 verwendet werden.

Er darf im gerissenen und ungerissenen Beton verankert werden.

##### Hilti Durchsteckanker HST aus galvanisch verzinktem Stahl:

Der Dübel darf nur in Bauteilen unter den Bedingungen trockener Innenräume verwendet werden.

##### Hilti Durchsteckanker HST-R aus nichtrostendem Stahl A4:

Der Dübel aus nichtrostendem Stahl A4 darf in Bauteilen unter den Bedingungen trockener Innenräume sowie auch im Freien (einschließlich Industriemmosphäre und Meeresnähe) oder in Feuchträumen verwendet werden, wenn keine besonders aggressiven Bedingungen vorliegen. Zu diesen besonders aggressiven Bedingungen gehören, z. B. ständiges, abwechselndes Eintauchen in Seewasser oder der Bereich der Spritzzone von Seewasser, chlorhaltige Atmosphäre in Schwimmbadhallen oder Atmosphäre mit extremer chemischer Verschmutzung (z. B. bei Rauchgas-Entschwefelungsanlagen oder Straßentunneln, in denen Enteisungsmittel verwendet werden).

##### Hilti Durchsteckanker HST-HCR aus hoch korrosionsbeständigem Stahl:

Der Dübel aus hochkorrosionsbeständigem Stahl darf in Bauteilen unter den Bedingungen trockener Innenräume sowie auch im Freien, in Feuchträumen oder in besonders aggressiven Bedingungen verwendet werden. Zu diesen besonders aggressiven Bedingungen gehören, z. B. ständiges, abwechselndes Eintauchen in Seewasser oder der Bereich der Spritzzone von Seewasser, chlorhaltige Atmosphäre in Schwimmbadhallen oder Atmosphäre mit extremer chemischer Verschmutzung (z. B. bei Rauchgas-Entschwefelungsanlagen oder Straßentunneln, in denen Enteisungsmittel verwendet werden).

Die Bestimmungen dieser europäischen technischen Zulassung beruhen auf einer angenommenen Nutzungsdauer des Dübels von 50 Jahren. Die Angaben über die Nutzungsdauer können nicht als Garantie des Herstellers ausgelegt werden, sondern sind lediglich als Hilfsmittel zur Auswahl der richtigen Produkte im Hinblick auf die erwartete wirtschaftlich angemessene Nutzungsdauer des Bauwerks zu betrachten.

## 2 Merkmale des Produkts und Nachweisverfahren

### 2.1 Merkmale des Produkts

Der Dübel entspricht den Zeichnungen und Angaben der Anhänge 2 bis 4. Die in den Anhängen 2 bis 4 nicht angegebenen Werkstoffkennwerte, Abmessungen und Toleranzen des Dübels müssen den in der technischen Dokumentation<sup>7</sup> dieser europäischen technischen Zulassung festgelegten Angaben entsprechen.

In Bezug auf die Anforderungen des Brandschutzes kann angenommen werden, dass der Dübel die Anforderungen der Brandverhaltensklasse A1 gemäß den Vorschriften der Entscheidung 96/603/EG der europäischen Kommission (in geänderter Fassung 2000/605/EG), erfüllt.

Die charakteristischen Werte für die Bemessung der Verankerungen sind in den Anhängen 5 bis 8 und 11 bis 13 angegeben.

Die charakteristischen Werte für die Bemessung der Verankerungen in Bezug auf die Feuerwiderstandsfähigkeit sind in den Anhängen 9, 10, 14 und 15 angegeben. Sie gelten für die Verwendung in einem System, das den Anforderungen einer bestimmten Feuerwiderstandsklasse genügen muss.

Jeder Dübel ist mit dem Herstellerkennzeichen, der Dübelbezeichnung, der Gewindegröße und der maximalen Anbauteildicke gemäß Anhang 1 gekennzeichnet. Zusätzlich ist die minimale Verankerungstiefe auf dem Bolzen gekennzeichnet. Jeder Dübel aus nichtrostendem Stahl A4 ist durch den Zusatz "-R" und jeder Dübel aus hochkorrosionsbeständigem Stahl ist durch den Zusatz "-HCR" gekennzeichnet.

Der Dübel darf nur als Befestigungseinheit verpackt und geliefert werden.

### 2.2 Nachweisverfahren

Die Beurteilung der Brauchbarkeit des Dübels für den vorgesehenen Verwendungszweck hinsichtlich der Anforderungen an die mechanische Festigkeit und Standsicherheit und die Nutzungssicherheit im Sinne der wesentlichen Anforderungen 1 und 4 erfolgte in Übereinstimmung mit der "Leitlinie für die europäische technische Zulassung für Metaldübel zur Verankerung im Beton", Teil 1 "Dübel - Allgemeines" und Teil 2 "Kraftkontrolliert spreizende Dübel", auf der Grundlage der Option 1.

Die Beurteilung des Dübels für den vorgesehenen Verwendungszweck in Bezug auf die Feuerwiderstandsfähigkeit erfolgte entsprechend dem Technical Report TR 020 "Beurteilung von Verankerungen im Beton hinsichtlich der Feuerwiderstandsfähigkeit".

In Ergänzung zu den spezifischen Bestimmungen dieser europäischen technischen Zulassung, die sich auf gefährliche Stoffe beziehen, können die Produkte im Geltungsbereich dieser Zulassung weiteren Anforderungen unterliegen (z. B. umgesetzte europäische Gesetzgebung und nationale Rechts- und Verwaltungsvorschriften). Um die Bestimmungen der Bauproduktenrichtlinie zu erfüllen, müssen ggf. diese Anforderungen ebenfalls eingehalten werden.

<sup>7</sup>

Die technische Dokumentation dieser europäischen technischen Zulassung ist beim Deutschen Institut für Bautechnik hinterlegt und, soweit diese für die Aufgaben der in das Verfahren der Konformitätsbescheinigung eingeschalteten zugelassenen Stellen bedeutsam ist, den zugelassenen Stellen auszuhändigen.

### 3 Bewertung und Bescheinigung der Konformität und CE-Kennzeichnung

#### 3.1 System der Konformitätsbescheinigung

Gemäß Entscheidung 96/582/EG der europäischen Kommission<sup>8</sup> ist das System 2(i) (bezeichnet als System 1) der Konformitätsbescheinigung anzuwenden.

Dieses System der Konformitätsbescheinigung ist im Folgenden beschrieben:

System 1: Zertifizierung der Konformität des Produkts durch eine zugelassene Zertifizierungsstelle aufgrund von:

(a) Aufgaben des Herstellers:

- (1) werkseigener Produktionskontrolle;
- (2) zusätzlicher Prüfung von im Werk entnommenen Proben durch den Hersteller nach festgelegtem Prüfplan;

(b) Aufgaben der zugelassenen Stelle:

- (3) Erstprüfung des Produkts;
- (4) Erstinspektion des Werkes und der werkseigenen Produktionskontrolle;
- (5) laufender Überwachung, Beurteilung und Anerkennung der werkseigenen Produktionskontrolle.

Anmerkung: Zugelassene Stellen werden auch "notifizierte Stellen" genannt.

#### 3.2 Zuständigkeiten

##### 3.2.1 Aufgaben des Herstellers

###### 3.2.1.1 Werkseigene Produktionskontrolle

Der Hersteller muss eine ständige Eigenüberwachung der Produktion durchführen. Alle vom Hersteller vorgegebenen Daten, Anforderungen und Vorschriften sind systematisch in Form schriftlicher Betriebs- und Verfahrensanweisungen festzuhalten. Die werkseigene Produktionskontrolle hat sicherzustellen, dass das Produkt mit dieser europäischen technischen Zulassung übereinstimmt.

Der Hersteller darf nur Ausgangsstoffe / Rohstoffe / Bestandteile verwenden, die in der technischen Dokumentation dieser europäischen technischen Zulassung aufgeführt sind.

Die werkseigene Produktionskontrolle muss mit dem Prüfplan, der Teil der technischen Dokumentation dieser europäischen technischen Zulassung ist, übereinstimmen. Der Prüfplan ist im Zusammenhang mit dem vom Hersteller betriebenen werkseigenen Produktionskontrollsystem festgelegt und beim Deutschen Institut für Bautechnik hinterlegt<sup>9</sup>.

Die Ergebnisse der werkseigenen Produktionskontrolle sind festzuhalten und in Übereinstimmung mit den Bestimmungen des Prüfplans auszuwerten.

###### 3.2.1.2 Sonstige Aufgaben des Herstellers

Der Hersteller hat auf der Grundlage eines Vertrags eine Stelle, die für die Aufgaben nach Abschnitt 3.1 für den Bereich der Dübel zugelassen ist, zur Durchführung der Maßnahmen nach Abschnitt 3.2.2 einzuschalten. Hierfür ist der Prüfplan nach den Abschnitten 3.2.1.1 und 3.2.2 vom Hersteller der zugelassenen Stelle vorzulegen.

Der Hersteller hat eine Konformitätserklärung abzugeben mit der Aussage, dass das Bauprodukt mit den Bestimmungen dieser europäischen technischen Zulassung übereinstimmt.

<sup>8</sup> Amtsblatt der Europäischen Gemeinschaften L 254 vom 08.10.1996.

<sup>9</sup> Der Prüfplan ist ein vertraulicher Bestandteil der Dokumentation dieser europäischen technischen Zulassung, der nicht zusammen mit der Zulassung veröffentlicht und nur der in das Konformitätsbescheinigungsverfahren eingeschalteten zugelassenen Stelle ausgehändigt wird.  
Siehe Abschnitt 3.2.2.

### 3.2.2 Aufgaben der zugelassenen Stellen

Die zugelassene Stelle hat die folgenden Aufgaben in Übereinstimmung mit dem Prüfplan durchzuführen:

- Erstprüfung des Produkts,
- Erstinspektion des Werks und der werkseigenen Produktionskontrolle,
- laufende Überwachung, Beurteilung und Anerkennung der werkseigenen Produktionskontrolle,

Die zugelassene Stelle hat die wesentlichen Punkte ihrer oben angeführten Maßnahmen festzuhalten und die erzielten Ergebnisse und die Schlussfolgerungen in einem schriftlichen Bericht zu dokumentieren.

Die vom Hersteller eingeschaltete zugelassene Zertifizierungsstelle hat ein EG-Konformitätszertifikat mit der Aussage zu erteilen, dass das Produkt mit den Bestimmungen dieser europäischen technischen Zulassung übereinstimmt.

Wenn die Bestimmungen der europäischen technischen Zulassung und des zugehörigen Prüfplans nicht mehr erfüllt sind, hat die Zertifizierungsstelle das Konformitätszertifikat zurückzuziehen und unverzüglich das Deutsche Institut für Bautechnik zu informieren.

### 3.3 CE-Kennzeichnung

Die CE-Kennzeichnung ist auf jeder Verpackung der Dübel anzubringen. Hinter den Buchstaben "CE" sind ggf. die Kennnummer der zugelassenen Zertifizierungsstelle anzugeben sowie die folgenden zusätzlichen Angaben zu machen:

- Name und Anschrift des Herstellers (für die Herstellung verantwortliche juristische Person),
- die letzten beiden Ziffern des Jahres, in dem die CE-Kennzeichnung angebracht wurde,
- Nummer des EG-Konformitätszertifikats für das Produkt,
- Nummer der europäischen technischen Zulassung,
- Nummer der Leitlinie für die europäische technische Zulassung,
- Nutzungskategorie (ETAG 001-1 Option 1),
- Größe.

## 4 Annahmen, unter denen die Brauchbarkeit des Produkts für den vorgesehenen Verwendungszweck positiv beurteilt wurde

### 4.1 Herstellung

Die europäische technische Zulassung wurde für das Produkt auf der Grundlage abgestimmter Daten und Informationen erteilt, die beim Deutschen Institut für Bautechnik hinterlegt sind und der Identifizierung des beurteilten und bewerteten Produkts dienen. Änderungen am Produkt oder am Herstellungsverfahren, die dazu führen könnten, dass die hinterlegten Daten und Informationen nicht mehr korrekt sind, sind vor ihrer Einführung dem Deutschen Institut für Bautechnik mitzuteilen. Das Deutsche Institut für Bautechnik wird darüber entscheiden, ob sich solche Änderungen auf die Zulassung und folglich auf die Gültigkeit der CE-Kennzeichnung auf Grund der Zulassung auswirken oder nicht, und ggf. feststellen, ob eine zusätzliche Beurteilung oder eine Änderung der Zulassung erforderlich ist.

#### 4.2 Bemessung der Verankerungen

Die Brauchbarkeit des Dübels ist unter folgenden Voraussetzungen gegeben:

Die Bemessung der Verankerungen erfolgt in Übereinstimmung mit der

- "Leitlinie für die europäische technische Zulassung für Metalleidübel zur Verankerung im Beton", Anhang C, Verfahren A

oder in Übereinstimmung mit dem

- CEN/TS 1992-4-1 "Bemessung der Verankerung von Befestigungen in Beton", Teil 4-4: "Dübel - Mechanische Systeme", Bemessungsmethode A,

unter der Verantwortung eines auf dem Gebiet der Verankerungen und des Betonbaus erfahrenen Ingenieurs. Die beiden Bemessungsverfahren dürfen nicht miteinander vermischt verwendet werden.

Bei Brandbeanspruchung können lokale Abplatzungen auftreten. Um den Einfluss dieser Abplatzungen auf die Verankerungen zu verhindern, muss das Betonbauteil nach EN 1992-1-2 bemessen werden. Die Bauteile müssen daher aus Beton mit quarzitischen Zuschlägen hergestellt und vor direkter Feuchtigkeit geschützt sein bzw. es muss eine Ausgleichfeuchte des Betons wie in trockenen Innenräumen vorliegen. Bei dauerhaft feuchtem Beton ist die Verankerungstiefe mindestens um 30 mm gegenüber dem Wert in der Zulassung zu vergrößern.

Die Bemessungsmethode gilt für eine einseitige Brandbeanspruchung des Bauteils. Bei mehrseitiger Brandbeanspruchung kann die Bemessungsmethode nur angewendet werden, wenn der Randabstand des Dübels  $c \geq 300$  mm beträgt.

#### 4.3 Einbau der Dübel

Von der Brauchbarkeit des Dübels kann nur dann ausgegangen werden, wenn folgende Einbaubedingungen eingehalten sind:

- Einbau durch entsprechend geschultes Personal unter der Aufsicht des Bauleiters,
- Einbau nur so, wie vom Hersteller geliefert, ohne Austausch der einzelnen Teile,
- Einbau nach den Angaben des Herstellers und den Konstruktionszeichnungen mit den angegebenen Werkzeugen,
- Überprüfung vor dem Setzen des Dübels, ob die Festigkeitsklasse des Betons, in den der Dübel gesetzt werden soll, nicht niedriger ist als die Festigkeitsklasse des Betons, für den die charakteristischen Tragfähigkeiten gelten,
- Einwandfreie Verdichtung des Betons, z. B. keine signifikanten Hohlräume,
- Einhaltung der festgelegten Rand- und Achsabstände ohne Minustoleranzen,
- Anordnung der Bohrlocher ohne Beschädigung der Bewehrung,
- Bei Fehlbohrungen: Anordnung eines neuen Bohrlochs in einem Abstand, der mindestens der doppelten Tiefe der Fehlbohrung entspricht, oder in geringerem Abstand, wenn die Fehlbohrung mit hochfestem Mörtel verfüllt wird und wenn sie bei Quer- oder Schrägzuglast nicht in Richtung der aufgetragenen Last liegt,
- Reinigung des Bohrlochs vom Bohrmehl,
- Einhaltung der effektiven Verankerungstiefe. Diese Bedingung ist erfüllt, wenn die Setzmarkierung des Dübels nicht über die Betonoberfläche hinausragt,
- Aufbringen des im Anhang 3 angegebenen Drehmoments mit einem überprüften Drehmomentenschlüssel.

## 5 Verpflichtungen des Herstellers

Es ist Aufgabe des Herstellers, dafür zu sorgen, dass alle Beteiligten über die Besonderen Bestimmungen nach den Abschnitten 1 und 2 einschließlich der Anhänge, auf die verwiesen wird, sowie den Abschnitten 4.2 und 4.3 unterrichtet werden. Diese Information kann durch Wiedergabe der entsprechenden Teile der europäischen technischen Zulassung erfolgen. Darüber hinaus sind alle Einbaudaten auf der Verpackung und/oder einem Beipackzettel, vorzugsweise bildlich, anzugeben.

Es sind mindestens folgende Angaben zu machen:

- Bohrerdurchmesser,
- Gewindedurchmesser,
- maximale Dicke der Anschlusskonstruktion,
- Mindestverankerungstiefe,
- Mindest-Bohrlochtiefe,
- Drehmoment,
- Angaben über den Einbauvorgang einschließlich Reinigung des Bohrlochs, vorzugsweise durch bildliche Darstellung,
- Hinweis auf erforderliche Setzwerkzeuge,
- Herstelllos.

Alle Angaben müssen in deutlicher und verständlicher Form erfolgen.

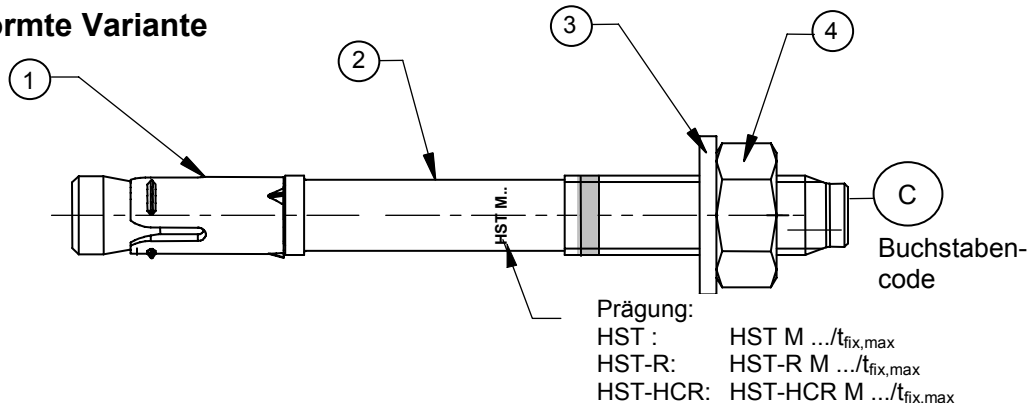
Georg Feistel  
Abteilungsleiter

Beglaubigt

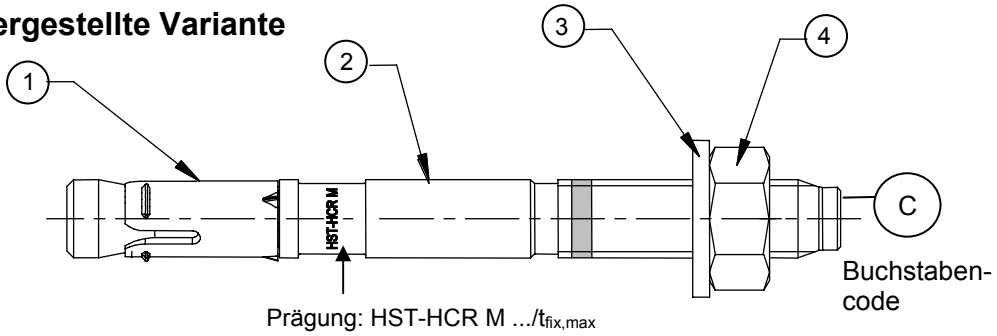


**HST (galvanisch verzinkt)**  
**HST-R (nichtrostender Stahl A4)**  
**HST-HCR (hochkorrosionsbeständiger Stahl)**

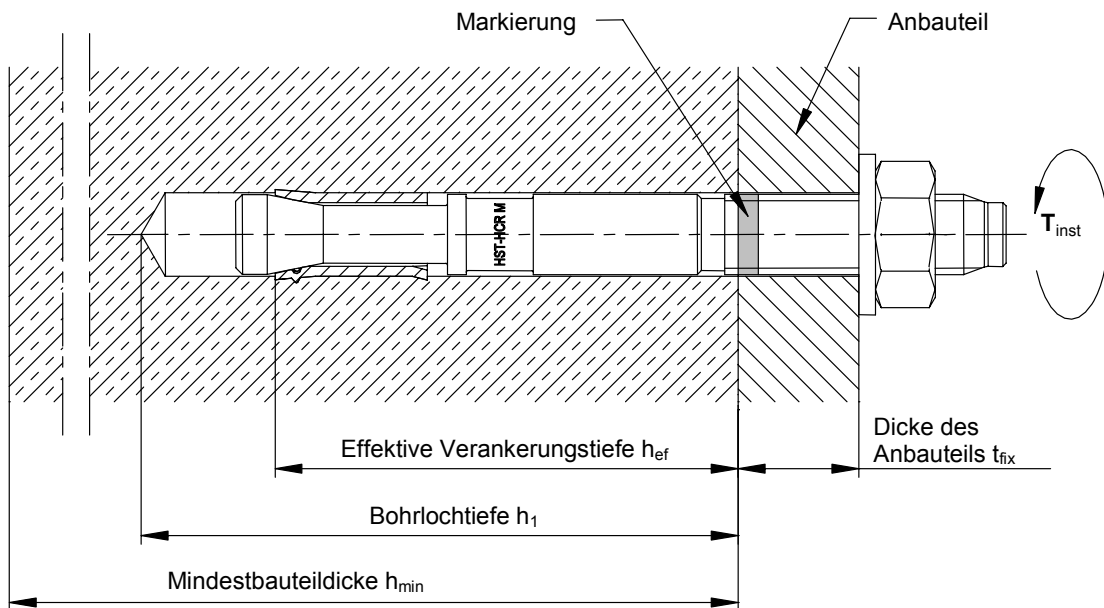
**Kaltumgeformte Variante**



**Zerspan hergestellt Variante**



**Einbauzustand**



**Hilti Durchsteckanker HST, HST-R, HST-HCR**

**Produkt und Einbauzustand**

**Anhang 1**

**Tabelle 1: Werkstoffe**

Teil	Benennung	Werkstoff
<b>HST (galvanisch verzinkt)</b>		
1	Spreizhülse	Nichtrostender Stahl A4
2	Konusbolzen	Kohlenstoffstahl galvanisch verzinkt und beschichtet M8, M10, M12: $f_{uk} = 800\text{N/mm}^2, f_{yk} = 640\text{N/mm}^2$ M16: $f_{uk} = 720\text{N/mm}^2, f_{yk} = 580\text{N/mm}^2$ M20: $f_{uk} = 700\text{N/mm}^2, f_{yk} = 560\text{N/mm}^2$ M24: $f_{uk} = 530\text{N/mm}^2, f_{yk} = 450\text{N/mm}^2$
3	Scheibe	Stahl galvanisch verzinkt, EN ISO 4042
4	Sechskantmutter	Stahl, Festigkeitsklasse 8, EN 20898-2, galvanisch verzinkt
<b>HST- R (nichtrostender Stahl A4)</b>		
1	Spreizhülse	Nichtrostender Stahl A4
2	Konusbolzen	Nichtrostender Stahl A4, beschichtet M8: $f_{uk} = 720\text{N/mm}^2, f_{yk} = 575\text{N/mm}^2$ M10, M12: $f_{uk} = 700\text{N/mm}^2, f_{yk} = 560\text{N/mm}^2$ M16: $f_{uk} = 650\text{N/mm}^2, f_{yk} = 500\text{N/mm}^2$ M20, M24: $f_{uk} = 650\text{N/mm}^2, f_{yk} = 450\text{N/mm}^2$
3	Scheibe	Nichtrostender Stahl A4
4	Sechskantmutter	Nichtrostender Stahl A4, beschichtet
<b>HST-HCR (hochkorrosionsbeständiger Stahl)</b>		
1	Spreizhülse	Nichtrostender Stahl A4
2	Konusbolzen	Hochkorrosionsbeständiger Stahl, beschichtet M8, M10, M12, M16: $f_{uk} = 800\text{N/mm}^2, f_{yk} = 640\text{N/mm}^2$
3	Scheibe	Hochkorrosionsbeständiger Stahl
4	Sechskantmutter	Hochkorrosionsbeständiger Stahl, beschichtet

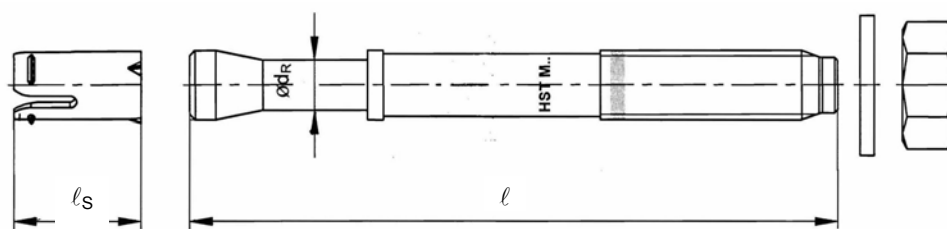
**Hilti Durchsteckanker HST, HST-R, HST-HCR**

**Werkstoffe**

**Anhang 2**

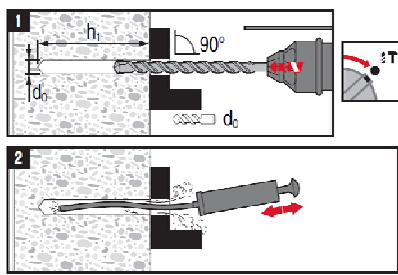
**Tabelle 2: Montagekennwerte und Abmessungen**

Dübeltyp / Größe		M8	M10	M12	M16	M20 nur HST, HST-R	M24 nur HST, HST-R	
<b>alle Typen (HST, HST-R, HST-HCR)</b>								
Bohrerinnendurchmesser	$d_0$	[mm]	8	10	12	16	20	24
Bohrerschneidendurchmesser	$d_{cut} \leq$	[mm]	8,45	10,45	12,50	16,50	20,55	24,55
Bohrlochtiefe	$h_1 \geq$	[mm]	65	80	95	115	140	170
Durchgangsloch im Anbauteil	$d_f \leq$	[mm]	9	12	14	18	22	26
Effektive Verankerungstiefe	$h_{ef}$	[mm]	47	60	70	82	101	125
Drehmoment beim Verankern	$T_{inst}$	[Nm]	20	45	60	110	240	300
Maximale Anbauteilhöhe	$t_{fix,max}$	[mm]	195	200	200	235	305	330
Maximale Dübellänge	$l_{max}$	[mm]	260	280	295	350	450	500
Schaftdurchmesser am Konus	$d_R$	[mm]	5,5	7,2	8,5	11,6	14,6	17,4
Sprezhülsenlänge	$l_S$	[mm]	14,8	18,2	22,7	24,3	28,3	36,0
Schlüsselweite	$S_W$	[mm]	13	17	19	24	30	36

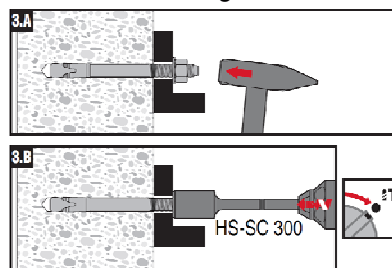


**Setzanweisung**

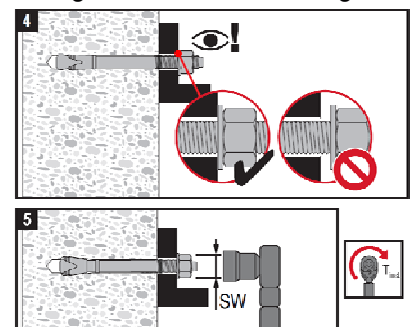
Erstellen und Reinigen des Bohrlochs



Installieren des Dübels mit Hammer oder Setzwerkzeug



Installation prüfen und Anzugsdrehmoment aufbringen



**Hilti Durchsteckanker HST, HST-R, HST-HCR**

**Montagekennwerte, Abmessungen  
und Setzanweisung**

**Anhang 3**

**Tabelle 3: Mindestbauteildicke, minimale Achs- und Randabstände**

Dübeltyp / Größe			M8	M10	M12	M16	M20 nur HST, HST-R	M24 nur HST, HST-R
<b>alle Typen (HST, HST-R, HST-HCR)</b>								
Mindestbauteildicke	$h_{min}$	[mm]	100	120	140	160	200	250
<b>Gerissener Beton</b>								
<b>HST (galvanisch verzinkt)</b>								
Minimaler Achsabstand	$s_{min}$	[mm]	40	55	60	70	100	125
	für $c \geq$	[mm]	50	70	75	100	160	180
Minimaler Randabstand	$c_{min}$	[mm]	45	55	55	70	100	125
	für $s \geq$	[mm]	50	90	120	150	225	240
<b>HST- R (nichtrostender Stahl A4)</b>								
Minimaler Achsabstand	$s_{min}$	[mm]	40	55	60	70	100	125
	für $c \geq$	[mm]	50	65	75	100	130	130
Minimaler Randabstand	$c_{min}$	[mm]	45	50	55	60	100	125
	für $s \geq$	[mm]	50	90	110	160	160	140
<b>HST-HCR (hochkorrosionsbeständiger Stahl)</b>								
Minimaler Achsabstand	$s_{min}$	[mm]	40	55	60	70	-	-
	für $c \geq$	[mm]	50	70	75	100	-	-
Minimaler Randabstand	$c_{min}$	[mm]	45	50	55	60	-	-
	für $s \geq$	[mm]	50	90	110	160	-	-
<b>Ungerissener Beton</b>								
<b>HST (galvanisch verzinkt)</b>								
Minimaler Achsabstand	$s_{min}$	[mm]	60	55	60	70	100	125
	für $c \geq$	[mm]	50	80	85	110	225	255
Minimaler Randabstand	$c_{min}$	[mm]	50	55	55	85	140	170
	für $s \geq$	[mm]	60	115	145	150	270	295
<b>HST- R (nichtrostender Stahl A4)</b>								
Minimaler Achsabstand	$s_{min}$	[mm]	60	55	60	70	100	125
	für $c \geq$	[mm]	60	70	80	110	195	205
Minimaler Randabstand	$c_{min}$	[mm]	60	50	55	70	140	150
	für $s \geq$	[mm]	60	115	145	160	210	235
<b>HST-HCR (hochkorrosionsbeständiger Stahl)</b>								
Minimaler Achsabstand	$s_{min}$	[mm]	60	55	60	70	-	-
	für $c \geq$	[mm]	50	70	80	110	-	-
Minimaler Randabstand	$c_{min}$	[mm]	60	55	55	70	-	-
	für $s \geq$	[mm]	60	115	145	160	-	-

**Hilti Durchsteckanker HST, HST-R, HST-HCR**

**Mindestbauteildicke, minimale Achs- und Randabstände**

**Anhang 4**

**Tabelle 4: Verschiebungen unter Zuglast**

Dübeltyp / Größe			M8	M10	M12	M16	M20 nur HST, HST-R	M24 nur HST, HST-R
<b>HST (galvanisch verzinkt)</b>								
Zuglast im gerissenen Beton	N	[kN]	2	4,3	5,7	9,5	14,3	19,0
Zugehörige Verschiebung	$\delta_{N0}$	[mm]	1,3	0,2	0,1	0,5	1,9	2,2
	$\delta_{N\infty}$	[mm]	1,2	1,0	1,2	1,2	2,3	2,5
Zuglast im ungerissenen Beton	N	[kN]	3,6	7,6	9,5	16,7	23,8	28,6
Zugehörige Verschiebung	$\delta_{N0}$	[mm]	0,2	0,1	0,1	0,4	0,6	0,5
	$\delta_{N\infty}$	[mm]	1,1	1,1	1,1	1,1	1,4	1,4
<b>HST- R (nichtrostender Stahl A4) und HST-HCR (hochkorrosionsbeständiger Stahl)</b>								
Zuglast im gerissenen Beton	N	[kN]	2,4	4,3	5,7	11,9	14,3	19,0
Zugehörige Verschiebung	$\delta_{N0}$	[mm]	0,6	0,2	0,8	1,0	1,1	0,8
	$\delta_{N\infty}$	[mm]	1,5	1,2	1,4	1,2	1,2	1,7
Zuglast im ungerissenen Beton	N	[kN]	4,3	7,6	9,5	16,7	23,8	28,6
Zugehörige Verschiebung	$\delta_{N0}$	[mm]	0,1	0,1	0,1	0,1	0,5	0,8
	$\delta_{N\infty}$	[mm]	1,5	1,2	1,4	1,2	1,2	1,7

**Tabelle 5: Verschiebungen unter Querlast**

Dübeltyp / Größe			M8	M10	M12	M16	M20 nur HST, HST-R	M24 nur HST, HST-R
<b>HST (galvanisch verzinkt)</b>								
Querlast im gerissenen und ungerissenen Beton	V	[kN]	8,0	13,4	20,0	31,4	48,0	45,0
Zugehörige Verschiebung	$\delta_{V0}$	[mm]	2,5	2,5	3,7	4,0	2,7	2,0
	$\delta_{V\infty}$	[mm]	3,8	3,7	5,5	6,0	4,1	3,0
<b>HST- R (nichtrostender Stahl A4) und HST-HCR (hochkorrosionsbeständiger Stahl)</b>								
Querlast im gerissenen und ungerissenen Beton	V	[kN]	7,4	11,0	17,0	27,5	40,0	57,0
Zugehörige Verschiebung	$\delta_{V0}$	[mm]	1,6	3,3	4,9	2,2	2,5	2,5
	$\delta_{V\infty}$	[mm]	2,4	4,9	7,4	3,3	3,7	3,7

Hilti Durchsteckanker HST, HST-R, HST-HCR

Verschiebungen

Anhang 5

**Tabelle 6: Charakteristische Werte der Zugtragfähigkeit für Bemessungsverfahren A nach ETAG 001, Anhang C**

Dübeltyp / Größe		M8	M10	M12	M16	M20 nur HST, HST-R	M24 nur HST, HST-R	
<b>Stahlversagen</b>								
<b>HST (galvanisch verzinkt)</b>								
Charakt.Zugtragfähigkeit	$N_{Rk,s}$ [kN]	19	32	45	76	117	127	
Teilsicherheitsbeiwert	$\gamma_{Ms}$ [-]	1,5					1,41	
<b>HST- R (nichtrostender Stahl A4)</b>								
Charakt.Zugtragfähigkeit	$N_{Rk,s}$ [kN]	17	28	40	69	109	156	
Teilsicherheitsbeiwert	$\gamma_{Ms}$ [-]	1,5			1,56	1,73		
<b>HST-HCR (hochkorrosionsbeständiger Stahl)</b>								
Charakt.Zugtragfähigkeit	$N_{Rk,s}$ [kN]	19,4	32,3	45,7	84,5	-	-	
Teilsicherheitsbeiwert	$\gamma_{Ms}$ [-]	1,5				-	-	
<b>Herausziehen</b>								
Der Wert $N_{Rk,p}$ der charakteristischen Zugtragfähigkeit in Beton C20/25 bis C50/60 wird ermittelt mit: $N_{Rk,p} = \psi_c \times N_{Rk,p}^0$								
<b>HST (galvanisch verzinkt)</b>								
Charakteristische Tragfähigkeit im gerissenen Beton C20/25	$N_{Rk,p}^0$ [kN]	5	9	12	20	30	40	
Charakteristische Tragfähigkeit im ungerissenen Beton C20/25	$N_{Rk,p}^0$ [kN]	9	16	20	35	50	60	
Teilsicherheitsbeiwert	$\gamma_{Mp}^{1)}$ [-]	1,8 <sup>2)</sup>	1,5 <sup>3)</sup>					
<b>HST- R (nichtrostender Stahl A4)</b>								
Charakteristische Tragfähigkeit im gerissenen Beton C20/25	$N_{Rk,p}^0$ [kN]	5	9	12	25	30	40	
Charakteristische Tragfähigkeit im ungerissenen Beton C20/25	$N_{Rk,p}^0$ [kN]	9	16	20	35	50	60	
Teilsicherheitsbeiwert	$\gamma_{Mp}^{1)}$ [-]	1,5 <sup>3)</sup>						
<b>HST-HCR (hochkorrosionsbeständiger Stahl)</b>								
Charakteristische Tragfähigkeit im gerissenen Beton C20/25	$N_{Rk,p}^0$ [kN]	5	9	12	25	-	-	
Charakteristische Tragfähigkeit im ungerissenen Beton C20/25	$N_{Rk,p}^0$ [kN]	9	16	20	35	-	-	
Teilsicherheitsbeiwert	$\gamma_{Mp}^{1)}$ [-]	1,5 <sup>3)</sup>				-	-	
<b>alle Typen (HST, HST-R, HST-HCR)</b>								
Erhöhungsfaktoren für gerissenen und ungerissenen Beton	$\psi_c$ C20/25	1,0						
	$\psi_c$ C30/37	1,22						
	$\psi_c$ C40/50	1,41						
	$\psi_c$ C50/60	1,55						

<sup>1)</sup> Sofern andere nationale Regelungen fehlen.

<sup>2)</sup> In diesem Wert ist der Teilsicherheitsbeiwert  $\gamma_2 = 1,2$  enthalten.

<sup>3)</sup> In diesem Wert ist der Teilsicherheitsbeiwert  $\gamma_2 = 1,0$  enthalten.

**Hilti Durchsteckanker HST, HST-R, HST-HCR**

**Charakteristische Werte der Zugtragfähigkeit für Bemessungsverfahren A nach ETAG 001, Annex C**

**Anhang 6**

**Tabelle 7: Charakteristische Werte der Zugtragfähigkeit  
für Bemessungsverfahren A nach ETAG 001, Anhang C**

Dübeltyp / Größe	M8	M10	M12	M16	M20 nur HST, HST-R	M24 nur HST, HST-R
<b>Betonausbruch und Spalten</b>						
<b>alle Typen (HST, HST-R, HST-HCR)</b>						
Effektive Verankerungstiefe $h_{ef}$ [mm]	47	60	70	82	101	125
Achsabstand $s_{cr,N} = s_{cr,sp}$ [mm]	3 x $h_{ef}$					
Randabstand $c_{cr,N} = c_{cr,sp}$ [mm]	1,5 x $h_{ef}$					
Teilsicherheitsbeiwert $\gamma_{Mc} = \gamma_{Msp}$ <sup>1)</sup> [-]	1,8 <sup>2)</sup>	1,5 <sup>3)</sup>				

<sup>1)</sup> Sofern andere nationale Regelungen fehlen.

<sup>2)</sup> In diesem Wert ist der Teilsicherheitsbeiwert  $\gamma_2 = 1,2$  enthalten.

<sup>3)</sup> In diesem Wert ist der Teilsicherheitsbeiwert  $\gamma_2 = 1,0$  enthalten.

**Hilti Durchsteckanker HST, HST-R, HST-HCR**

**Charakteristische Werte der Zugtragfähigkeit  
für Bemessungsverfahren A nach ETAG 001, Annex C**

**Anhang 7**

**Tabelle 8: Charakteristische Werte der Quertragfähigkeit  
für Bemessungsverfahren A nach ETAG 001, Anhang C**

Dübeltyp / Größe		M8	M10	M12	M16	M20 nur HST, HST-R	M24 nur HST, HST-R	
<b>Stahlversagen ohne Hebelarm</b>								
<b>HST (galvanisch verzinkt)</b>								
Charakt. Quertragfähigkeit	$V_{Rk,s}$ [kN]	14	23,5	35	55	84	94	
Teilsicherheitsbeiwert	$\gamma_{Ms}$ [-]	1,25					1,5	
<b>HST- R (nichtrostender Stahl A4)</b>								
Charakt. Quertragfähigkeit	$V_{Rk,s}$ [kN]	13	20	30	50	80	115	
Teilsicherheitsbeiwert	$\gamma_{Ms}$ [-]	1,25			1,3	1,44		
<b>HST-HCR (hochkorrosionsbeständiger Stahl)</b>								
Charakt. Quertragfähigkeit	$V_{Rk,s}$ [kN]	13	20	30	55	-	-	
Teilsicherheitsbeiwert	$\gamma_{Ms}$ [-]	1,25			-	-	-	
<b>Stahlversagen mit Hebelarm</b>								
<b>HST (galvanisch verzinkt)</b>								
Charakteristisches Biegemoment	$M^0_{Rk,s}$ [Nm]	30	60	105	240	454	595	
Teilsicherheitsbeiwert	$\gamma_{Ms}$ [-]	1,25					1,5	
<b>HST- R (nichtrostender Stahl A4)</b>								
Charakteristisches Biegemoment	$M^0_{Rk,s}$ [Nm]	27	53	92	216	422	730	
Teilsicherheitsbeiwert	$\gamma_{Ms}$ [-]	1,25			1,3	1,44		
<b>HST-HCR (hochkorrosionsbeständiger Stahl)</b>								
Charakteristisches Biegemoment	$M^0_{Rk,s}$ [Nm]	30	60	105	266	-	-	
Teilsicherheitsbeiwert	$\gamma_{Ms}$ [-]	1,25			-	-	-	
<b>Betonausbruch auf der lastabgewandten Seite</b>								
<b>alle Typen (HST, HST-R, HST-HCR)</b>								
Faktor in Gleichung (5.6) in ETAG 001 Anhang C, 5.2.3.3	k [-]	2,0		2,2	2,5	2,5	2,5	
Teilsicherheitsbeiwert	$\gamma_{Mcp}^{1)}$ [-]	1,5 <sup>2)</sup>						
<b>Betonkantenbruch</b>								
<b>alle Typen (HST, HST-R, HST-HCR)</b>								
Wirksame Dübellänge bei Querkraft	$l_f$ [mm]	47	60	70	82	101	125	
Wirksamer Außendurchmesser	$d_{nom}$ [mm]	8	10	12	16	20	24	
Teilsicherheitsbeiwert	$\gamma_{Mc}^{1)}$ [-]	1,5 <sup>2)</sup>						

<sup>1)</sup> Sofern andere nationale Regelungen fehlen.

<sup>2)</sup> In diesem Wert ist der Teilsicherheitsbeiwert  $\gamma_2 = 1,0$  enthalten.

**Hilti Durchsteckanker HST, HST-R, HST-HCR**

**Charakteristische Werte der Quertragfähigkeit  
für Bemessungsverfahren A nach ETAG 001, Annex C**

**Anhang 8**



**Tabelle 9: Charakteristische Werte der Zugtragfähigkeit unter Brandbeanspruchung in gerissenem und ungerissenem Beton C20/25 bis C50/60 für Bemessungsverfahren A nach ETAG 001, Annex C**

Dübeltyp / Größe				M8	M10	M12	M16	M20 nur HST, HST-R	M24 nur HST, HST-R
<b>Stahlversagen</b>									
<b>HST (galvanisch verzinkt)</b>									
Charakteristische Tragfähigkeit	R30	$N_{Rk,s,fi}$	[kN]	0,9	2,5	5	9	15	20
	R60	$N_{Rk,s,fi}$	[kN]	0,7	1,5	3,5	6	10	15
	R90	$N_{Rk,s,fi}$	[kN]	0,6	1	2	3,5	6	8
	R120	$N_{Rk,s,fi}$	[kN]	0,5	0,7	1	2	3,5	5
<b>HST- R (nichtrostender Stahl A4) und HST-HCR (hochkorrosionsbeständiger Stahl)</b>									
Charakteristische Tragfähigkeit	R30	$N_{Rk,s,fi}$	[kN]	4,9	11,8	17,2	32	49,9	71,9
	R60	$N_{Rk,s,fi}$	[kN]	3,6	8,4	12,2	22,8	35,5	51,2
	R90	$N_{Rk,s,fi}$	[kN]	2,4	5	7,3	13,5	21,1	30,4
	R120	$N_{Rk,s,fi}$	[kN]	1,7	3,3	4,8	8,9	13,9	20
<b>Herausziehen</b>									
<b>HST (galvanisch verzinkt)</b>									
Charakteristische Tragfähigkeit	R30	$N_{Rk,p,fi}$	[kN]	1,3	2,3	3	5	7,5	10
	R60								
	R90	$N_{Rk,p,fi}$	[kN]	1,0	1,8	2,4	4	6	8
	R120								
<b>HST- R (nichtrostender Stahl A4) und HST-HCR (hochkorrosionsbeständiger Stahl)</b>									
Charakteristische Tragfähigkeit	R30	$N_{Rk,p,fi}$	[kN]	1,3	2,3	3	6,3	7,5	10
	R60								
	R90	$N_{Rk,p,fi}$	[kN]	1	1,8	2,4	5	6	8
	R120								
<b>Betonausbruch und Spalten</b>									
<b>alle Typen (HST, HST-R, HST-HCR)</b>									
Charakteristische Tragfähigkeit	R30	$N^0_{Rk,c,fi}$	[kN]	2,7	5	7,4	11	18,5	31,4
	R60								
	R90	$N^0_{Rk,c,fi}$	[kN]	2,2	4	5,9	8,8	14,8	25,2
	R120								
Achsabstand	$s_{cr,N}$	[mm]	4 x $h_{ef}$						
	$s_{min}$	[mm]	40	55	60	70	100	125	
Randabstand	$c_{cr,N}$	[mm]	2 x $h_{ef}$						
	$c_{min}$	[mm]	Einseitige Brandbeanspruchung: 2 x $h_{ef}$ Mehrseitige Brandbeanspruchung: $\geq 300$						

Sofern andere nationale Regelungen fehlen, wird der Teilsicherheitsbeiwert für die Brandbeanspruchung  $\gamma_{M,fi} = 1,0$  empfohlen.

**Hilti Durchsteckanker HST, HST-R, HST-HCR**

**Charakteristische Werte der Zugtragfähigkeit unter Brandbeanspruchung für Bemessungsverfahren A nach ETAG 001, Anhang C**

**Anhang 9**

**Tabelle 10: Charakteristische Werte der Quertragfähigkeit unter Brandbeanspruchung in gerissenem und ungerissenem Beton C20/25 bis C50/60 für Bemessungsverfahren A nach ETAG 001, Annex C**

Dübeltyp / Größe				M8	M10	M12	M16	M20 nur HST, HST-R	M24 nur HST, HST-R		
<b>Stahlversagen ohne Hebelarm</b>											
HST (galvanisch verzinkt)											
Charakteristische Tragfähigkeit	R30	$V_{Rk,s,fi}$	[kN]	0,9	2,5	5	9	15	20		
	R60	$V_{Rk,s,fi}$	[kN]	0,7	1,5	3,5	6	10	15		
	R90	$V_{Rk,s,fi}$	[kN]	0,6	1	2	3,5	6	8		
	R120	$V_{Rk,s,fi}$	[kN]	0,5	0,7	1	2	3,5	5		
HST- R (nichtrostender Stahl A4) und HST-HCR (hochkorrosionsbeständiger Stahl)											
Charakteristische Tragfähigkeit	R30	$V_{Rk,s,fi}$	[kN]	4,9	11,8	17,2	32	49,9	71,9		
	R60	$V_{Rk,s,fi}$	[kN]	3,6	8,4	12,2	22,8	35,5	51,2		
	R90	$V_{Rk,s,fi}$	[kN]	2,4	5	7,3	13,5	21,1	30,4		
	R120	$V_{Rk,s,fi}$	[kN]	1,7	3,3	4,8	8,9	13,9	20		
<b>Stahlversagen mit Hebelarm</b>											
HST (galvanisch verzinkt)											
Charakteristische Tragfähigkeit	R30	$M^0_{Rk,s,fi}$	[Nm]	1	3,3	8,1	20,6	40,2	69,5		
	R60	$M^0_{Rk,s,fi}$	[Nm]	0,8	2,4	5,7	14,4	28,1	48,6		
	R90	$M^0_{Rk,s,fi}$	[Nm]	0,7	1,6	3,2	8,2	16	27,7		
	R120	$M^0_{Rk,s,fi}$	[Nm]	0,6	1,2	2	5,1	9,9	17,2		
HST- R (nichtrostender Stahl A4) und HST-HCR (hochkorrosionsbeständiger Stahl)											
Charakteristische Tragfähigkeit	R30	$M^0_{Rk,s,fi}$	[Nm]	5	15,2	26,6	67,7	132,3	228,6		
	R60	$M^0_{Rk,s,fi}$	[Nm]	3,7	10,8	19	48,2	94,1	162,6		
	R90	$M^0_{Rk,s,fi}$	[Nm]	2,4	6,4	11,3	28,6	55,9	96,6		
	R120	$M^0_{Rk,s,fi}$	[Nm]	1,8	4,2	7,4	18,9	36,8	63,7		
<b>Betonausbruch auf der lastabgewandten Seite</b>											
alle Typen (HST, HST-R, HST-HCR)											
Faktor in Gleichung (5.6) in ETAG 001 Annex C, 5.2.3.3				k	[-]	2,0	2,0	2,2	2,5	2,5	2,5
Charakteristische Tragfähigkeit	R30	$V_{Rk,cp,fi}$	[kN]	5,4	10	16	27,2	49,4	84,5		
	R60			5,4	10	16	27,2	49,4	84,5		
	R90	$V_{Rk,cp,fi}$	[kN]	4,4	8	12,9	21,7	39,6	67,5		
	R120			4,4	8	12,9	21,7	39,6	67,5		
<b>Betonkantenbruch</b>											
alle Typen (HST, HST-R, HST-HCR)											
Der Ausgangswert der charakteristischen Tragfähigkeit $V^0_{Rk,c,fi}$ im Beton C20/25 bis C50/60 unter Brandbeanspruchung wird ermittelt mit:											
$V^0_{Rk,c,fi} = 0,25 \times V^0_{Rk,c} \quad (\leq R90) \quad \quad V^0_{Rk,c,fi} = 0,20 \times V^0_{Rk,c} \quad (R120)$											
$V^0_{Rk,c}$ = Wert der charakteristischen Tragfähigkeit in gerissenem Beton C20/25 bei Normaltemperatur.											
Sofern andere nationale Regelungen fehlen, wird der Teilsicherheitsbeiwert für die Brandbeanspruchung $\gamma_{M,fi} = 1,0$ empfohlen.											
<b>Hilti Durchsteckanker HST, HST-R, HST-HCR</b>								<b>Anhang 10</b>			
<b>Charakteristische Werte der Zugtragfähigkeit unter Brandbeanspruchung für Bemessungsverfahren A nach ETAG 001, Anhang C</b>											

**Tabelle 11: Charakteristische Werte der Zugtragfähigkeit  
für Bemessungsverfahren A nach CEN/TS 1992-4**

Dübeltyp / Größe		M8	M10	M12	M16	M20 nur HST, HST-R	M24 nur HST, HST-R	
<b>Stahlversagen</b>								
<b>HST (galvanisch verzinkt)</b>								
Charakt.Zugtragfähigkeit	$N_{Rk,s}$	[kN]	19	32	45	76	117	127
Teilsicherheitsbeiwert	$\gamma_{Ms}^{1)}$	[-]	1,5				1,41	
<b>HST- R (nichtrostender Stahl A4)</b>								
Charakt.Zugtragfähigkeit	$N_{Rk,s}$	[kN]	17	28	40	69	109	156
Teilsicherheitsbeiwert	$\gamma_{Ms}^{1)}$	[-]	1,5		1,56	1,73		
<b>HST-HCR (hochkorrosionsbeständiger Stahl)</b>								
Charakt.Zugtragfähigkeit	$N_{Rk,s}$	[kN]	19,4	32,3	45,7	84,5	-	-
Teilsicherheitsbeiwert	$\gamma_{Ms}^{1)}$	[-]	1,5			-	-	
<b>Herausziehen</b>								
Der Wert $N_{Rk,p}$ der charakteristischen Zugtragfähigkeit in Beton C20/25 bis C50/60 wird ermittelt mit: $N_{Rk,p} = \psi_c \times N_{Rk,p}^0$								
<b>HST (galvanisch verzinkt)</b>								
Charakteristische Tragfähigkeit im gerissenen Beton C20/25	$N_{Rk,p}^0$	[kN]	5	9	12	20	30	40
Charakteristische Tragfähigkeit im ungerissenen Beton C20/25	$N_{Rk,p}^0$	[kN]	9	16	20	35	50	60
Teilsicherheitsbeiwert	$\gamma_{Mp}^{1)}$	[-]	1,8 <sup>2)</sup>	1,5 <sup>3)</sup>				
<b>HST- R (nichtrostender Stahl A4)</b>								
Charakteristische Tragfähigkeit im gerissenen Beton C20/25	$N_{Rk,p}^0$	[kN]	5	9	12	25	30	40
Charakteristische Tragfähigkeit im ungerissenen Beton C20/25	$N_{Rk,p}^0$	[kN]	9	16	20	35	50	60
Teilsicherheitsbeiwert	$\gamma_{Mp}^{1)}$	[-]	1,5 <sup>3)</sup>					
<b>HST-HCR (hochkorrosionsbeständiger Stahl)</b>								
Charakteristische Tragfähigkeit im gerissenen Beton C20/25	$N_{Rk,p}^0$	[kN]	5	9	12	25	-	-
Charakteristische Tragfähigkeit im ungerissenen Beton C20/25	$N_{Rk,p}^0$	[kN]	9	16	20	35	-	-
Teilsicherheitsbeiwert	$\gamma_{Mp}^{1)}$	[-]	1,5 <sup>3)</sup>			-	-	
<b>alle Typen (HST, HST-R, HST-HCR)</b>								
Erhöhungsfaktoren für gerissenen und ungerissenen Beton	$\psi_c$	C20/25	1,0					
	$\psi_c$	C30/37	1,22					
	$\psi_c$	C40/50	1,41					
	$\psi_c$	C50/60	1,55					

<sup>1)</sup> Sofern andere nationale Regelungen fehlen.

<sup>2)</sup> In diesem Wert ist der Teilsicherheitsbeiwert  $\gamma_{inst} = 1,2$  enthalten.

<sup>3)</sup> In diesem Wert ist der Teilsicherheitsbeiwert  $\gamma_{inst} = 1,0$  enthalten.

**Hilti Durchsteckanker HST, HST-R, HST-HCR**

**Charakteristische Werte der Zugtragfähigkeit  
für Bemessungsverfahren A nach CEN/TS 1992-4**

**Anhang 11**

**Tabelle 12: Charakteristische Werte der Zugtragfähigkeit  
für Bemessungsverfahren A nach CEN/TS 1992-4**

Dübeltyp / Größe	M8	M10	M12	M16	M20 nur HST, HST-R	M24 nur HST, HST-R
<b>Betonausbruch und Spalten</b>						
<b>alle Typen (HST, HST-R, HST-HCR)</b>						
Effektive Verankerungstiefe $h_{ef}$ [mm]	47	60	70	82	101	125
Faktor für gerissenen Beton $k_{cr}$ [-]	7,2					
Faktor für ungerissenen Beton $k_{ucr}$ [-]	10,1					
Achsabstand $s_{cr,N} = s_{cr,sp}$ [mm]	3 x $h_{ef}$					
Randabstand $c_{cr,N} = c_{cr,sp}$ [mm]	1,5 x $h_{ef}$					
Teilsicherheitsbeiwert $\gamma_{Mc} = \gamma_{Msp}^{1)}$ [-]	1,8 <sup>2)</sup>	1,5 <sup>3)</sup>				

<sup>1)</sup> Sofern andere nationale Regelungen fehlen.

<sup>2)</sup> In diesem Wert ist der Teilsicherheitsbeiwert  $\gamma_{inst} = 1,2$  enthalten.

<sup>3)</sup> In diesem Wert ist der Teilsicherheitsbeiwert  $\gamma_{inst} = 1,0$  enthalten.

**Hilti Durchsteckanker HST, HST-R, HST-HCR**

**Charakteristische Werte der Zugtragfähigkeit  
für Bemessungsverfahren A nach CEN/TS 1992-4**

**Anhang 12**

**Tabelle 13: Charakteristische Werte der Quertragfähigkeit  
für Bemessungsverfahren A nach CEN/TS 1992-4**

Dübeltyp / Größe		M8	M10	M12	M16	M20 nur HST, HST-R	M24 nur HST, HST-R
<b>Stahlversagen ohne Hebelarm</b>							
<b>HST (galvanisch verzinkt)</b>							
Charakt. Quertragfähigkeit	$V_{Rk,s}$ [kN]	14	23,5	35	55	84	94
Duktilitätsfaktor	$k_2$ [-]	1,0					
Teilsicherheitsbeiwert	$\gamma_{Ms}^{1)}$ [-]	1,25					1,5
<b>HST- R (nichtrostender Stahl A4)</b>							
Charakt. Quertragfähigkeit	$V_{Rk,s}$ [kN]	13	20	30	50	80	115
Duktilitätsfaktor	$k_2$ [-]	1,0					
Teilsicherheitsbeiwert	$\gamma_{Ms}^{1)}$ [-]	1,25		1,3		1,44	
<b>HST-HCR (hochkorrosionsbeständiger Stahl)</b>							
Charakt. Quertragfähigkeit	$V_{Rk,s}$ [kN]	13	20	30	55	-	-
Duktilitätsfaktor	$k_2$ [-]	1,0					
Teilsicherheitsbeiwert	$\gamma_{Ms}^{1)}$ [-]	1,25		1,3		-	
<b>Stahlversagen mit Hebelarm</b>							
<b>HST (galvanisch verzinkt)</b>							
Charakteristisches Biegemoment	$M_{Rk,s}^0$ [Nm]	30	60	105	240	454	595
Teilsicherheitsbeiwert	$\gamma_{Ms}^{1)}$ [-]	1,25					1,5
<b>HST- R (nichtrostender Stahl A4)</b>							
Charakteristisches Biegemoment	$M_{Rk,s}^0$ [Nm]	27	53	92	216	422	730
Teilsicherheitsbeiwert	$\gamma_{Ms}^{1)}$ [-]	1,25		1,3		1,44	
<b>HST-HCR (hochkorrosionsbeständiger Stahl)</b>							
Charakteristisches Biegemoment	$M_{Rk,s}^0$ [Nm]	30	60	105	266	-	-
Teilsicherheitsbeiwert	$\gamma_{Ms}^{1)}$ [-]	1,25		-		-	
<b>Betonausbruch auf der lastabgewandten Seite</b>							
<b>alle Typen (HST, HST-R, HST-HCR)</b>							
Faktor in Gleichung (16) in CEN/TS 1992-4-4, 6.2.2.3	$k_3$ [-]	2,0		2,2	2,5	2,5	2,5
Teilsicherheitsbeiwert	$\gamma_{Mcp}^{1)}$ [-]	1,5 <sup>2)</sup>					
<b>Betonkantenbruch</b>							
<b>alle Typen (HST, HST-R, HST-HCR)</b>							
Wirksame Dübellänge bei Querkraft	$l_f$ [mm]	47	60	70	82	101	125
Wirksamer Außendurchmesser	$d_{nom}$ [mm]	8	10	12	16	20	24
Teilsicherheitsbeiwert	$\gamma_{Mc}^{1)}$ [-]	1,5 <sup>2)</sup>					

<sup>1)</sup> Sofern andere nationale Regelungen fehlen.

<sup>2)</sup> In diesem Wert ist der Teilsicherheitsbeiwert  $\gamma_{inst} = 1,0$  enthalten.

**Hilti Durchsteckanker HST, HST-R, HST-HCR**

**Charakteristische Werte der Quertragfähigkeit  
für Bemessungsverfahren A nach CEN/TS 1992-4**

**Anhang 13**

**Tabelle 14: Charakteristische Werte der Zugtragfähigkeit unter Brandbeanspruchung in gerissenem und ungerissenem Beton C20/25 bis C50/60 für Bemessungsverfahren A nach CEN/TS 1992-4**

Dübeltyp / Größe				M8	M10	M12	M16	M20 nur HST, HST-R	M24 nur HST, HST-R
<b>Stahlversagen</b>									
<b>HST (galvanisch verzinkt)</b>									
Charakteristische Tragfähigkeit	R30	$N_{Rk,s,fi}$	[kN]	0,9	2,5	5	9	15	20
	R60	$N_{Rk,s,fi}$	[kN]	0,7	1,5	3,5	6	10	15
	R90	$N_{Rk,s,fi}$	[kN]	0,6	1	2	3,5	6	8
	R120	$N_{Rk,s,fi}$	[kN]	0,5	0,7	1	2	3,5	5
<b>HST- R (nichtrostender Stahl A4) und HST-HCR (hochkorrosionsbeständiger Stahl)</b>									
Charakteristische Tragfähigkeit	R30	$N_{Rk,s,fi}$	[kN]	4,9	11,8	17,2	32	49,9	71,9
	R60	$N_{Rk,s,fi}$	[kN]	3,6	8,4	12,2	22,8	35,5	51,2
	R90	$N_{Rk,s,fi}$	[kN]	2,4	5	7,3	13,5	21,1	30,4
	R120	$N_{Rk,s,fi}$	[kN]	1,7	3,3	4,8	8,9	13,9	20
<b>Herausziehen</b>									
<b>HST (galvanisch verzinkt)</b>									
Charakteristische Tragfähigkeit	R30	$N_{Rk,p,fi}$	[kN]	1,3	2,3	3	5	7,5	10
	R60								
	R90	$N_{Rk,p,fi}$	[kN]	1,0	1,8	2,4	4	6	8
	R120								
<b>HST- R (nichtrostender Stahl A4) und HST-HCR (hochkorrosionsbeständiger Stahl)</b>									
Charakteristische Tragfähigkeit	R30	$N_{Rk,p,fi}$	[kN]	1,3	2,3	3	6,3	7,5	10
	R60								
	R90	$N_{Rk,p,fi}$	[kN]	1	1,8	2,4	5	6	8
	R120								
<b>Betonausbruch und Spalten</b>									
<b>alle Typen (HST, HST-R, HST-HCR)</b>									
Charakteristische Tragfähigkeit	R30	$N^0_{Rk,c,fi}$	[kN]	2,7	5	7,4	11	18,5	31,4
	R60								
	R90	$N^0_{Rk,c,fi}$	[kN]	2,2	4	5,9	8,8	14,8	25,2
	R120								
Achsabstand	$s_{cr,N}$	[mm]	4 x $h_{ef}$						
	$s_{min}$	[mm]	40	55	60	70	100	125	
Randabstand	$c_{cr,N}$	[mm]	2 x $h_{ef}$						
	$c_{min}$	[mm]	Einseitige Brandbeanspruchung: 2 x $h_{ef}$ Mehrseitige Brandbeanspruchung: $\geq 300$						
Teilsicherheitsbeiwert	$\gamma_{M,fi}$ <sup>1)</sup>	[-]	1,0						

<sup>1)</sup> Sofern andere nationale Regelungen fehlen.

**Hilti Durchsteckanker HST, HST-R, HST-HCR**

**Charakteristische Werte der Zugtragfähigkeit unter Brandbeanspruchung für Bemessungsverfahren A nach CEN/TS 1992-4**

**Anhang 14**

**Tabelle 15: Charakteristische Werte der Quertragfähigkeit unter Brandbeanspruchung in gerissenem und ungerissenem Beton C20/25 bis C50/60 für Bemessungsverfahren A nach CEN/TS 1992-4**

Dübeltyp / Größe		M8	M10	M12	M16	M20 nur HST, HST-R	M24 nur HST, HST-R			
<b>Stahlversagen ohne Hebelarm</b>										
<b>HST (galvanisch verzinkt)</b>										
Charakteristische Tragfähigkeit	R30	$V_{Rk,s,fi}$	[kN]	0,9	2,5	5	9	15	20	
	R60	$V_{Rk,s,fi}$	[kN]	0,7	1,5	3,5	6	10	15	
	R90	$V_{Rk,s,fi}$	[kN]	0,6	1	2	3,5	6	8	
	R120	$V_{Rk,s,fi}$	[kN]	0,5	0,7	1	2	3,5	5	
<b>HST- R (nichtrostender Stahl A4) und HST-HCR (hochkorrosionsbeständiger Stahl)</b>										
Charakteristische Tragfähigkeit	R30	$V_{Rk,s,fi}$	[kN]	4,9	11,8	17,2	32	49,9	71,9	
	R60	$V_{Rk,s,fi}$	[kN]	3,6	8,4	12,2	22,8	35,5	51,2	
	R90	$V_{Rk,s,fi}$	[kN]	2,4	5	7,3	13,5	21,1	30,4	
	R120	$V_{Rk,s,fi}$	[kN]	1,7	3,3	4,8	8,9	13,9	20	
<b>Stahlversagen mit Hebelarm</b>										
<b>HST (galvanisch verzinkt)</b>										
Charakteristische Tragfähigkeit	R30	$M^0_{Rk,s,fi}$	[Nm]	1	3,3	8,1	20,6	40,2	69,5	
	R60	$M^0_{Rk,s,fi}$	[Nm]	0,8	2,4	5,7	14,4	28,1	48,6	
	R90	$M^0_{Rk,s,fi}$	[Nm]	0,7	1,6	3,2	8,2	16	27,7	
	R120	$M^0_{Rk,s,fi}$	[Nm]	0,6	1,2	2	5,1	9,9	17,2	
<b>HST- R (nichtrostender Stahl A4) und HST-HCR (hochkorrosionsbeständiger Stahl)</b>										
Charakteristische Tragfähigkeit	R30	$M^0_{Rk,s,fi}$	[Nm]	5	15,2	26,6	67,7	132,3	228,6	
	R60	$M^0_{Rk,s,fi}$	[Nm]	3,7	10,8	19	48,2	94,1	162,6	
	R90	$M^0_{Rk,s,fi}$	[Nm]	2,4	6,4	11,3	28,6	55,9	96,6	
	R120	$M^0_{Rk,s,fi}$	[Nm]	1,8	4,2	7,4	18,9	36,8	63,7	
<b>Betonausbruch auf der lastabgewandten Seite</b>										
<b>alle Typen (HST, HST-R, HST-HCR)</b>										
Faktor in Gleichung (D.6, D.7) in CEN/TS 1992-4-1 Anhang D, D.3.3.2		$k^2)$	[-]	2,0	2,0	2,2	2,5	2,5	2,5	
Charakteristische Tragfähigkeit	R30	$V_{Rk,cp,fi}$	[kN]	5,4	10	16	27,2	49,4	84,5	
	R60			4,4	8	12,9	21,7	39,6	67,5	
	R90									
	R120									
<b>Betonkantenbruch</b>										
<b>alle Typen (HST, HST-R, HST-HCR)</b>										
Der Ausgangswert der charakteristischen Tragfähigkeit $V^0_{Rk,c,fi}$ im Beton C20/25 bis C50/60 unter Brandbeanspruchung wird ermittelt mit:										
$V^0_{Rk,c,fi} = 0,25 \times V^0_{Rk,c} \quad (\leq R90) \quad \quad V^0_{Rk,c,fi} = 0,20 \times V^0_{Rk,c} \quad (R120)$										
$V^0_{Rk,c}$ = Wert der charakteristischen Tragfähigkeit in gerissenem Beton C20/25 bei Normaltemperatur.										
Teilsicherheitsbeiwert		$\gamma_{M,fi}^{1)}$	[-]					1,0		

<sup>1)</sup> Sofern andere nationale Regelungen fehlen.

<sup>2)</sup> k ist gleichzustellen mit  $k_3$  für Normaltemperatur (siehe Tabelle 13).

**Hilti Durchsteckanker HST, HST-R, HST-HCR**

**Anhang 15**

**Charakteristische Werte der Quertragfähigkeit unter Brandbeanspruchung für Bemessungsverfahren A nach CEN/TS 1992-4**