

Allgemeine bauaufsichtliche Zulassung

Zulassungsstelle für Bauprodukte und Bauarten

Bautechnisches Prüfamt

Eine vom Bund und den Ländern
gemeinsam getragene Anstalt des öffentlichen Rechts
Mitglied der EOTA, der UEAtc und der WFTAO

Datum:

11.12.2013

Geschäftszeichen:

I 27-1.1.2-7/13

Zulassungsnummer:

Z-1.2-260

Geltungsdauer

vom: **11. Dezember 2013**

bis: **15. März 2018**

Antragsteller:

BSW

Badische Stahlwerke GmbH

Graudenzer Straße 45

77694 Kehl/Rhein

Zulassungsgegenstand:

**Betonstahl in Ringen B500B mit Sonderrippung "TWR", warmgewalzt und kaltgereckt,
Nenndurchmesser: 8, 10, 12, 14, 16 und 20 mm**

Der oben genannte Zulassungsgegenstand wird hiermit allgemein bauaufsichtlich zugelassen.
Diese allgemeine bauaufsichtliche Zulassung umfasst sieben Seiten und zwei Anlagen.
Diese allgemeine bauaufsichtliche Zulassung ersetzt die allgemeine bauaufsichtliche Zulassung
Nr. Z-1.2-260 vom 13. März 2013. Der Gegenstand ist erstmals am 13. März 2013 allgemein
bauaufsichtlich zugelassen worden.

DIBt

I ALLGEMEINE BESTIMMUNGEN

- 1 Mit der allgemeinen bauaufsichtlichen Zulassung ist die Verwendbarkeit bzw. Anwendbarkeit des Zulassungsgegenstandes im Sinne der Landesbauordnungen nachgewiesen.
- 2 Sofern in der allgemeinen bauaufsichtlichen Zulassung Anforderungen an die besondere Sachkunde und Erfahrung der mit der Herstellung von Bauprodukten und Bauarten betrauten Personen nach den § 17 Abs. 5 Musterbauordnung entsprechenden Länderregelungen gestellt werden, ist zu beachten, dass diese Sachkunde und Erfahrung auch durch gleichwertige Nachweise anderer Mitgliedstaaten der Europäischen Union belegt werden kann. Dies gilt ggf. auch für im Rahmen des Abkommens über den Europäischen Wirtschaftsraum (EWR) oder anderer bilateraler Abkommen vorgelegte gleichwertige Nachweise.
- 3 Die allgemeine bauaufsichtliche Zulassung ersetzt nicht die für die Durchführung von Bauvorhaben gesetzlich vorgeschriebenen Genehmigungen, Zustimmungen und Bescheinigungen.
- 4 Die allgemeine bauaufsichtliche Zulassung wird unbeschadet der Rechte Dritter, insbesondere privater Schutzrechte, erteilt.
- 5 Hersteller und Vertreiber des Zulassungsgegenstandes haben, unbeschadet weiter gehender Regelungen in den "Besonderen Bestimmungen", dem Verwender bzw. Anwender des Zulassungsgegenstandes Kopien der allgemeinen bauaufsichtlichen Zulassung zur Verfügung zu stellen und darauf hinzuweisen, dass die allgemeine bauaufsichtliche Zulassung an der Verwendungsstelle vorliegen muss. Auf Anforderung sind den beteiligten Behörden Kopien der allgemeinen bauaufsichtlichen Zulassung zur Verfügung zu stellen.
- 6 Die allgemeine bauaufsichtliche Zulassung darf nur vollständig vervielfältigt werden. Eine auszugsweise Veröffentlichung bedarf der Zustimmung des Deutschen Instituts für Bautechnik. Texte und Zeichnungen von Werbeschriften dürfen der allgemeinen bauaufsichtlichen Zulassung nicht widersprechen. Übersetzungen der allgemeinen bauaufsichtlichen Zulassung müssen den Hinweis "Vom Deutschen Institut für Bautechnik nicht geprüfte Übersetzung der deutschen Originalfassung" enthalten.
- 7 Die allgemeine bauaufsichtliche Zulassung wird widerruflich erteilt. Die Bestimmungen der allgemeinen bauaufsichtlichen Zulassung können nachträglich ergänzt und geändert werden, insbesondere, wenn neue technische Erkenntnisse dies erfordern.

II BESONDERE BESTIMMUNGEN

1 Zulassungsgegenstand und Anwendungsbereich

1.1 Zulassungsgegenstand

Zulassungsgegenstand ist warmgewalzter und durch Recken kaltverformter Betonstahl in Ringen B500B mit Sonderrippung "TWR" gemäß Anlage 1. Die Nenndurchmesser betragen 8, 10, 12, 14, 16, und 20 mm.

B500B mit Sonderrippung "TWR" wird im Herstellwerk in Ringform (in Coils bzw. auf Spulen gewickelt) erzeugt und beim Weiterverarbeiter (Biegebetrieb, Betonfertigteilwerk oder auch im Herstellwerk selbst) gerichtet, gebogen und geschnitten oder nach dem Richten nur auf Fixlängen (Einbaulängen) geschnitten.

1.2 Anwendungsbereich

Der gerichtete Betonstahl B500B mit Sonderrippung "TWR", sofern in dieser Zulassung nichts anderes festgelegt ist, kann bei Bemessung und Konstruktion nach DIN EN 1992-1-1 unter den gleichen Bedingungen verwendet werden, wie Betonstahl B500B der Norm.

Die Lieferung des Ringmaterials B500B muss unmittelbar vom Herstellwerk zum Weiterverarbeiter erfolgen.

Ringmaterial B500B mit Sonderrippung "TWR" darf nur mit Fertigungsautomaten gerichtet werden, deren Eignung nachgewiesen ist.

Das Weiterverarbeiten (Richten, Biegen, Schneiden) von B500B zu fertiger Bewehrung darf außerhalb des Herstellwerkes nur in Betrieben erfolgen, die hierfür ihre Eignung nachgewiesen haben und einer Überwachung unterliegen.

Die Lieferung von gerichtetem B500B mit Sonderrippung "TWR", also von Betonstabstahl in Handelslängen, durch den Richtbetrieb an andere Stellen (Biegebetrieb, Baustelle) zur Fertigung von Bewehrung (Schneiden) ist nicht zulässig.

Das Herstellwerk des Ringmaterials bzw. der Weiterverarbeiter sind jeweils für den sie betreffenden Teil der Herstellung bzw. Weiterverarbeitung verantwortlich.

2 Bestimmungen für das Bauprodukt

2.1 Eigenschaften und Zusammensetzung

2.1.1 Oberflächengestalt und Abmessungen

Für die Oberflächengestaltung des gerippten Betonstahls B500B gelten die geometrischen Festlegungen, wie sie beim Deutschen Institut für Bautechnik und bei der fremdüberwachenden Stelle hinterlegt sind. Für die bezogene Rippenfläche f_R gilt die Angabe der Anlage 1, Tabelle 1. Die Vorhaltewerte des Abschnitt 2.1.3 dieser Zulassung sind einzuhalten.

2.1.2 Festigkeits- und Verformungseigenschaften

Für B500B im ungerichteten Zustand (Coil) ist Abschnitt 2.1.3 maßgebend.

Für B500B nach dem Richten gelten die Festlegungen in Anlage 2.

2.1.3 Vorhaltewerte

Für die Vorhaltewerte des ungerichteten Ringmaterials gelten die Anforderungen der DIN 488-6, Abschnitt 5.2.3, Tabelle 6 sowie Abschnitt 5.4.3.

2.1.4 Chemische Zusammensetzung und Schweißprozesse

Die in DIN 488-1 festgelegten Bestimmungen für B500B sind einzuhalten. Für die Schweißprozesse gelten die Angaben in Anlage 2 und DIN EN ISO 17660-1.

Allgemeine bauaufsichtliche Zulassung

Nr. Z-1.2-260

Seite 4 von 7 | 11. Dezember 2013

2.2 Herstellung, Lieferart und Kennzeichnung

2.2.1 Herstellung

Betonstahl in Ringen B500B mit Sonderrippung "TWR" nach dieser Zulassung wird durch Kaltverformung, d. h. durch Recken des warmgewalzten gerippten Ausgangserzeugnisses hergestellt.

2.2.2 Lieferart

Betonstahl B500B mit Sonderrippung "TWR" wird in Ringen geliefert oder in Stabbunden, falls er bereits im Herstellwerk gerichtet und in festen Längen (Fixlängen) abgelängt wird. Das Herstellwerk ist in diesem Fall auch weiterverarbeitender Betrieb.

Jeder Ring muss ein witterungsbeständiges Anhängeschild tragen, auf dem Schmelzenummer, Durchmesser und die Sorte B500B mit Sonderrippung "TWR" nach Zulassung Nr. Z-1.2-260 angegeben sind.

Die Lieferung muss unmittelbar vom Herstellwerk des Ringmaterials zum Weiterverarbeiter erfolgen.

Jede Lieferung muss mit einem witterungsfesten Schild versehen sein, auf dem Herstellwerk, Zulassungsnummer, Betonstahlsorte sowie das Übereinstimmungszeichen aufgebracht sind.

Außerdem ist jeder Lieferung von Ringmaterial ein Abnahmeprüfzeugnis "3.1" nach DIN EN 10204 beizufügen, das folgende Angaben enthalten muss:

- Nenndurchmesser des Betonstahls,
- Schmelzen-Nr.,
- zugehörige Prüfwerte für:
 - Bezogene Rippenfläche (f_R),
 - Zugfestigkeit (R_m),
 - Streckgrenze (R_e),
 - Streckgrenzenverhältnis R_m / R_e ,
 - Dehnung bei Höchstkraft (A_{gt}).

Der Hersteller hat die Abnahmeprüfzeugnisse seiner fremdüberwachenden Stelle zur Kenntnis zu geben.

2.2.3 Kennzeichnung

Der Lieferschein des Bauprodukts muss vom Hersteller mit dem Übereinstimmungszeichen (Ü-Zeichen) nach den Übereinstimmungszeichen-Verordnungen der Länder gekennzeichnet werden. Die Kennzeichnung darf nur erfolgen, wenn die Voraussetzungen nach Abschnitt 2.3 erfüllt sind.

Das Ringmaterial B500B mit Sonderrippung "TWR" muss auf einer Profilreihe in Abständen von etwa 1 m mit dem Werkkennzeichen des Werkes, bestehend aus Land- und Werknummer, versehen sein, in dem es hergestellt wird.

Für das Werkkennzeichen gilt DIN 488-1, Abschnitt 8.2.

Das Werkkennzeichen wird dem Herstellwerk mit dem Übereinstimmungszertifikat, siehe Abschnitt 2.3, zugeteilt. Ein Verzeichnis der Werkkennzeichen wird vom Deutschen Institut für Bautechnik geführt und veröffentlicht.

2.3 Übereinstimmungsnachweis

2.3.1 Allgemeines

Die Bestätigung der Übereinstimmung des Betonstahls B500B mit Sonderrippung "TWR" mit den Bestimmungen dieser allgemeinen bauaufsichtlichen Zulassung muss für jedes Herstellwerk mit einem Übereinstimmungszertifikat auf der Grundlage einer werkseigenen Produktionskontrolle und einer regelmäßigen Fremdüberwachung einschließlich einer Erstprüfung des B500B mit Sonderrippung "TWR" nach Maßgabe der folgenden Bestimmungen erfolgen.

Allgemeine bauaufsichtliche Zulassung

Nr. Z-1.2-260

Seite 5 von 7 | 11. Dezember 2013

Mit dem Übereinstimmungszertifikat wird dem Herstellwerk zugleich das Werkkennzeichen zugeteilt. Die Geltungsdauer des Übereinstimmungszertifikats ist auf die Geltungsdauer dieser allgemeinen bauaufsichtlichen Zulassung zu befristen.

Für die Erteilung des Übereinstimmungszertifikats und die Fremdüberwachung einschließlich der dabei durchzuführenden Produktprüfungen hat der Hersteller des Betonstahls in Ringen B500B mit Sonderrippung "TWR" eine hierfür anerkannte Zertifizierungsstelle sowie eine hierfür anerkannte Überwachungsstelle einschließlich Produktprüfung einzuschalten.

Die Erklärung, dass ein Übereinstimmungszertifikat erteilt ist, hat der Hersteller durch Kennzeichnung der Bauprodukte mit dem Übereinstimmungszeichen (Ü-Zeichen) unter Hinweis auf den Verwendungszweck abzugeben.

Dem Deutschen Institut für Bautechnik ist von der Zertifizierungsstelle eine Kopie des von ihr erteilten Übereinstimmungszertifikats zur Kenntnis zu geben. Dem Deutschen Institut für Bautechnik ist zusätzlich eine Kopie des Erstprüfberichts zur Kenntnis zu geben.

2.3.2 Werkseigene Produktionskontrolle

In jedem Herstellwerk ist eine werkseigene Produktionskontrolle einzurichten und durchzuführen. Unter werkseigener Produktionskontrolle wird die vom Hersteller vorzunehmende kontinuierliche Überwachung der Produktion verstanden, mit der dieser sicherstellt, dass die von ihm hergestellten Bauprodukte den Bestimmungen dieser allgemeinen bauaufsichtlichen Zulassung entsprechen.

Die werkseigene Produktionskontrolle ist so durchzuführen, wie sie in DIN 488-6, Abschnitt 5.2.2.1 festgelegt ist.

Die Ergebnisse der werkseigenen Produktionskontrolle sind aufzuzeichnen und auszuwerten. Die Aufzeichnungen müssen mindestens folgende Angaben enthalten:

- Bezeichnung des Bauprodukts bzw. des Ausgangsmaterials und der Bestandteile,
- Art der Kontrolle oder Prüfung,
- Datum der Herstellung und der Prüfung des Bauprodukts bzw. des Ausgangsmaterials oder der Bestandteile,
- Ergebnis der Kontrollen und Prüfungen und, soweit zutreffend, Vergleich mit den Anforderungen,
- Unterschrift des für die werkseigene Produktionskontrolle Verantwortlichen.

Die Aufzeichnungen sind mindestens fünf Jahre aufzubewahren und der für die Fremdüberwachung eingeschalteten Überwachungsstelle vorzulegen. Sie sind dem Deutschen Institut für Bautechnik und der zuständigen obersten Bauaufsichtsbehörde auf Verlangen vorzulegen.

Bei ungenügendem Prüfergebnis sind vom Hersteller unverzüglich die erforderlichen Maßnahmen zur Abstellung des Mangels zu treffen. Bauprodukte, die den Anforderungen nicht entsprechen, sind so zu handhaben, dass Verwechslungen mit übereinstimmenden ausgeschlossen werden. Nach Abstellung des Mangels ist - soweit technisch möglich und zum Nachweis der Mängelbeseitigung erforderlich - die betreffende Prüfung unverzüglich zu wiederholen.

2.3.3 Fremdüberwachung

Im Rahmen der Fremdüberwachung ist bei Beginn der Herstellung eine Erstprüfung des B500B mit Sonderrippung "TWR" durchzuführen. Hierfür gelten die Bestimmungen nach DIN 488-6, Abschnitt 5.3.

In jedem Herstellwerk ist die werkseigene Produktionskontrolle durch eine Fremdüberwachung regelmäßig entsprechend DIN 488-6, Abschnitt 5.4.1 zu überprüfen. Die Überwachungsprüfungen sind von einer hierfür anerkannten Stelle schmelzenweise durchzuführen. Ferner sind auch Proben für Stichprobenprüfungen zu entnehmen; es gilt hierfür DIN 488-6, Abschnitt 5.4.2

Die Probenahme und Prüfungen obliegen jeweils der anerkannten Stelle.

Allgemeine bauaufsichtliche Zulassung

Nr. Z-1.2-260

Seite 6 von 7 | 11. Dezember 2013

Die Ergebnisse der Zertifizierung und Fremdüberwachung sind mindestens fünf Jahre aufzubewahren. Sie sind von der Zertifizierungsstelle bzw. der Überwachungsstelle dem Deutschen Institut für Bautechnik auf Verlangen vorzulegen.

3 Bestimmungen für Entwurf und Bemessung

Für den Entwurf und die Bemessung gilt DIN EN 1992-1-1. DIN EN 1992-1-1 gilt stets zusammen mit DIN EN 1992-1-1/NA.

4 Bestimmungen für die Ausführung

Für die Ausführung gelten DIN 1045-3 in Verbindung mit DIN EN 13670 und DIN EN ISO 17660-1, soweit in dieser Zulassung nichts anderes bestimmt ist.

5 Weiterverarbeitung**5.1 Anforderungen an den Betrieb**

Betriebe, die Betonstahl in Ringen B500B mit Sonderrippung "TWR" weiterverarbeiten, müssen durch eine Erstprüfung nachweisen, dass sie über fachkundiges Personal verfügen, dass ihre Fertigungsanlagen für die Weiterverarbeitung dafür geeignet sind und dass das gerichtete Material die gestellten Anforderungen erfüllt. Darüber hinaus müssen sie sich einer Überwachung unterziehen. Es gilt DIN 488-6, Abschnitt 5.2.2.2.

5.2 Eigenschaften und Anforderungen an den Betonstahl nach dem Richten**5.2.1 Oberflächengeometrie und bezogene Rippenfläche**

Die Festlegungen der Anlage 1, Tabelle 1 sowie die Oberflächengeometrie nach hinterlegtem Datenblatt sind einzuhalten. Bei dem angegebenen Wert für die bezogene Rippenfläche f_R handelt es sich um 5%-Quantilwert. Eine Überprüfung und ein Vergleich der bezogenen Rippenfläche bzw. der Rippenhöhen vor und nach dem Richten sind durchzuführen.

Das Datenblatt ist beim Weiterverarbeiter sowie bei deren Fremdüberwacher zu hinterlegen.

5.2.2 Festigkeits- und Verformungseigenschaften

Es gelten die Festlegungen in Anlage 2.

5.2.3 Kennzeichnung

Der Weiterverarbeiter muss auf die gerichteten, abgelängten und ggf. gebogenen Stäbe die für ihn festgelegte Markierung (Verarbeiterkennzeichen) aufbringen oder auf ein an jedem Bund befestigtes Etikett zu drucken.

Die Markierung wird im Übereinstimmungszertifikat festgelegt, welches der Verarbeiter erhält. Ein Verzeichnis der Verarbeiterkennzeichen wird vom Deutschen Institut für Bautechnik geführt und veröffentlicht.

5.3 Übereinstimmungsnachweis**5.3.1 Werkseigene Produktionskontrolle des Weiterverarbeiters**

Für die werkseigene Produktionskontrolle ist DIN 488-6, Abschnitt 5.2.2.2 maßgebend.

5.3.2 Fremdüberwachung des Weiterverarbeiters

Für die Fremdüberwachung ist DIN 488-6, Abschnitt 5.4.2.2 sowie Abschnitt 5.4.3 maßgebend. Die Ergebnisse der Fremdüberwachung und Zertifizierung sind mindestens 5 Jahre aufzubewahren. Sie sind von der fremdüberwachenden Stelle dem Deutschen Institut für Bautechnik auf Verlangen vorzulegen.

5.4 Lieferung nach der Weiterverarbeitung

Jeder Lieferung von Bewehrung aus gerichtetem, abgelängtem und gebogenem Betonstahl B500B mit Sonderprofilierung ist ein Lieferschein beizugeben, der folgende Angaben enthalten muss:

- a) Name und Verarbeiterkennzeichen des weiterverarbeitenden Betriebes, der das Richten, Ablängen und Biegen vorgenommen hat
- b) Übereinstimmungszeichen mit Angabe der Zertifizierungsstelle, die das Weiterverarbeiten des Ringmaterials zertifiziert
- c) Vollständige Bezeichnung des Betonstahls
- d) Umfang der Lieferung
- e) Tag der Lieferung
- f) Empfänger

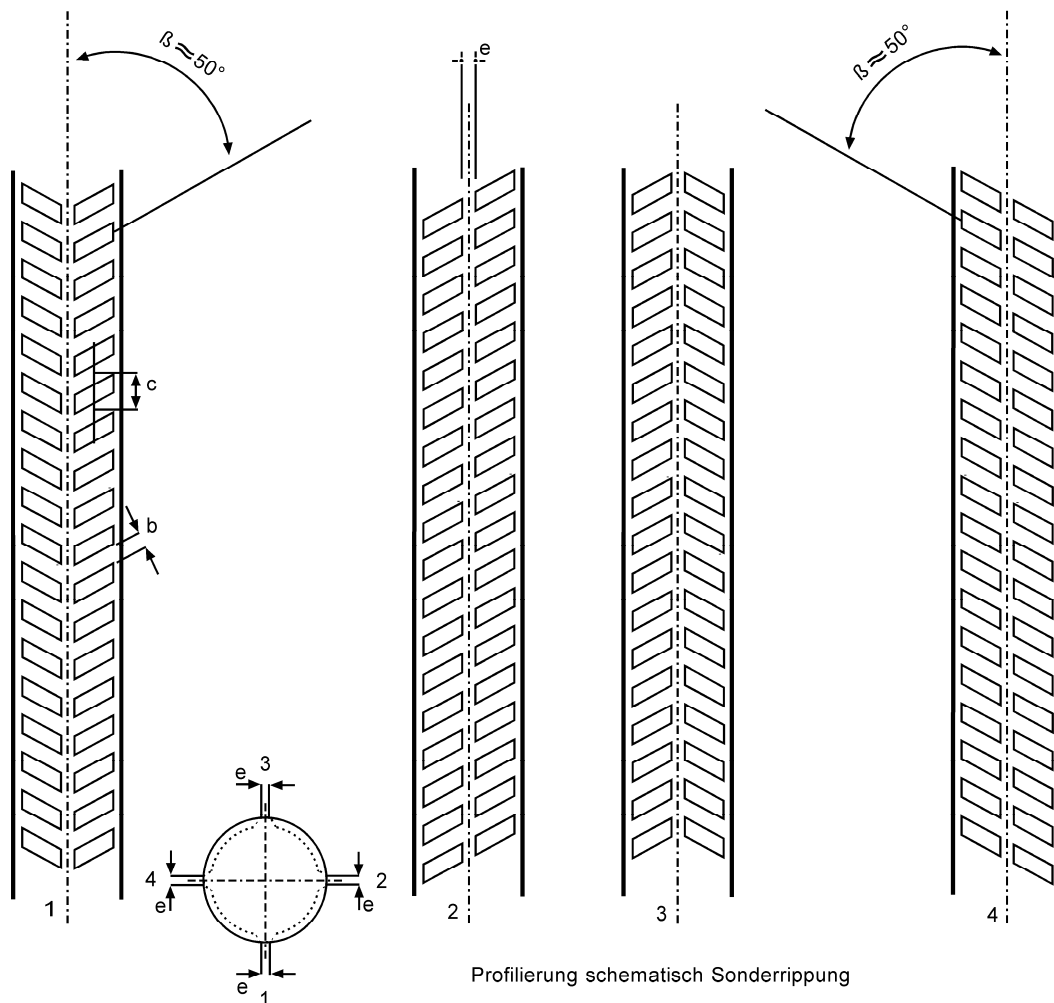
Die Lieferung muss mit dem Übereinstimmungszeichen (Ü-Zeichen) nach den Übereinstimmungszeichen-Verordnungen der Länder (z. B. Lieferschein, Positionsschild) gekennzeichnet werden. Die Kennzeichnung darf nur erfolgen, wenn die Voraussetzungen nach Abschnitt 2.3 erfüllt sind.

Folgende Normen, sofern nicht anders angegeben, werden in der allgemeinen bauaufsichtlichen Zulassung in Bezug genommen:

- | | |
|------------------------------|---|
| - DIN 488-1:2009-08 | Betonstahl – Teil 1: Stahlsorten, Eigenschaften, Kennzeichnung |
| - DIN 488-6:2010-01 | Betonstahl - Teil 6: Übereinstimmungsnachweis |
| - DIN 1045-3:2012-03 | Tragwerke aus Beton, Stahlbeton und Spannbeton - Teil 3: Bauausführung |
| - DIN EN 1992-1-1:2011-01 | Eurocode 2: Bemessung und Konstruktion von Stahlbeton- und Spannbetontragwerken - Teil 1-1: Allgemeine Bemessungsregeln und Regeln für den Hochbau; Deutsche Fassung EN 1992-1-1:2004+AC:2010 und |
| - DIN EN 1992-1-1/NA:2011-01 | Nationaler Anhang - National festgelegte Parameter - Eurocode 2: Bemessung und Konstruktion von Stahlbeton- und Spannbetontragwerken - Teil 1-1: Allgemeine Bemessungsregeln und Regeln für den Hochbau |
| - DIN EN 13670:2011-03 | Ausführung von Tragwerken aus Beton; Deutsche Fassung EN 13670:2009 |
| - DIN EN 10204-1:2005-01 | Metallische Erzeugnisse - Arten von Prüfbescheinigungen; Deutsche Fassung EN 10204:2004 |
| - DIN EN ISO 17660-1:2006-12 | Schweißen - Schweißen von Betonstahl - Teil 1: Tragende Schweißverbindungen (ISO 17660-1:2006), Deutsche Fassung DIN EN ISO 17660-1:2006-12 |

Andreas Kummerow
Referatsleiter

Beglaubigt



Profilierung schematisch Sonderrippung

Tabelle 1: Nennquerschnitt, Nenngewicht und Rippengeometrie

1 Nenndurchmesser [mm] d_s	2 Nennquerschnittsfläche [mm ²] A_n	3 Nennmasse [kg/m]	Schrägrippen (Richtwerte) [mm]			7 Rippenreihen Abstand [mm] e	8 Bezogene Rippe- fläche *) f_R
			mittlere Höhe h_m	Kopfbreite b	Rippen- abstand c		
8	50,3	0,395	*)	*)	*)	*)	0,045
10	78,5	0,617	*)	*)	*)	*)	0,052
12	113	0,888	*)	*)	*)	*)	0,056
14	154	1,21	*)	*)	*)	*)	0,056
16	201	1,58	*)	*)	*)	*)	0,056
20	314	2,47	*)	*)	*)	*)	0,056

*) Rippenabmessungen und Formel zur Berechnung von f_R sind beim Deutschen Institut für Bauwesen und der fremdüberwachenden Stelle hinterlegt

Betonstahl in Ringen B500B mit Sonderrippung "TWR", warmgewalzt und kaltgereckt,
 Nenndurchmesser: 8, 10, 12, 14, 16 und 20 mm

Oberflächengestalt und Rippengeometrie

Anlage 1

Tabelle 2: Eigenschaften und Anforderungen nach dem Richten

1		2 ¹⁾	3	
	Eigenschaften und Anforderungen	Einheit	B500B	
			Quantile der Grundgesamtheit ²⁾ [%]	
1	Nenndurchmesser d	[mm]	8 - 20	–
2	Streckgrenze R_e ⁴⁾	[MPa]	≥ 500	5,0
3	Streckgrenzenverhältnis R_m/R_e	--	$\geq 1,08$	10,0
4	Verhältnis $R_{e, ist}/R_{e, nenn}$	--	$\leq 1,30$	90,0
5	Prozentuale Gesamtdehnung bei Höchstkraft A_{gt}	[%]	$\geq 5,0$	10,0
6	Schwingbreite $2 \sigma_a$ bei $1 \cdot 10^6$ Lastwechseln, Spannungsexponenten k_1 und k_2 der Wöhlerkurve (Oberspannung $0,6 \cdot R_{e, nenn}$)	[MPa]	175 $k_1 = 4; k_2 = 5$	5,0 ³⁾
7	Biegedorndurchmesser für Rückbiegeversuch	[mm]	$d \leq 16\text{mm}$ 5·d ----- $d > 16\text{mm}$ 8·d	Mindestwert
8	Unter- oder Überschreitung der Nennquerschnittsfläche A_n	[%]	-4/+6	95,0 / 5,0
9	Bezogene Rippenfläche f_R	[-]	\geq Tabelle 1	5,0
10	Geeignete Schweißverfahren ⁵⁾		21, 24, 111, 135	

- 1) Vorhaltewerte für ungerichtetes Material (Coil, Spule) siehe 2.1.3 dieser Zulassung.
 2) p-Quantile der Grundgesamtheit für eine statistische Wahrscheinlichkeit (einseitig) $W = (1 - \alpha) = 0,90$
 3) p-Quantile der Grundgesamtheit für eine statistische Wahrscheinlichkeit (einseitig) $W = (1 - \alpha) = 0,75$
 4) Der Ist-Wert der Dehngrenze ist beim Zugversuch zu berechnen aus der Kraft bei Erreichen der Fließgrenze dividiert durch die Nennquerschnittsfläche $A_n = \pi \times d^2 / 4$
 5) 21 = Widerstandspunktschweißen
 24 = Abbrennstumpfschweißen
 111 = Metall-Lichtbogenhandschweißen
 135 = Metall-Aktivgasschweißen.

Betonstahl in Ringen B500B mit Sonderrippung "TWR", warmgewalzt und kaltgereckt, Nenndurchmesser: 8, 10, 12, 14, 16 und 20 mm

Eigenschaften und Anforderungen

Anlage 2