

Allgemeine bauaufsichtliche Zulassung

Zulassungsstelle für Bauprodukte und Bauarten

Bautechnisches Prüfamt

Eine vom Bund und den Ländern
gemeinsam getragene Anstalt des öffentlichen Rechts
Mitglied der EOTA, der UEAtc und der WFTAO

Datum:

30.04.2013

Geschäftszeichen:

II 11-1.10.4-549/1

Zulassungsnummer:

Z-10.4-549

Geltungsdauer

vom: **30. April 2013**

bis: **31. Dezember 2014**

Antragsteller:

Romakowski GmbH & Co. KG

Herdweg 31

86647 Buttenwiesen-Thürheim

Zulassungsgegenstand:

Tragende Sandwichelemente "ROMA-Schnellbau-Dämmpaneel" mit Stahldeckschichten und einem Kernwerkstoff aus Polyurethan-Hartschaum;
Typ "P", "M" und "D"

Der oben genannte Zulassungsgegenstand wird hiermit allgemein bauaufsichtlich zugelassen.
Diese allgemeine bauaufsichtliche Zulassung umfasst zwölf Seiten und 15 Blatt Anlagen.

DIBt

I ALLGEMEINE BESTIMMUNGEN

- 1 Mit der allgemeinen bauaufsichtlichen Zulassung ist die Verwendbarkeit bzw. Anwendbarkeit des Zulassungsgegenstandes im Sinne der Landesbauordnungen nachgewiesen.
- 2 Sofern in der allgemeinen bauaufsichtlichen Zulassung Anforderungen an die besondere Sachkunde und Erfahrung der mit der Herstellung von Bauprodukten und Bauarten betrauten Personen nach den § 17 Abs. 5 Musterbauordnung entsprechenden Länderregelungen gestellt werden, ist zu beachten, dass diese Sachkunde und Erfahrung auch durch gleichwertige Nachweise anderer Mitgliedstaaten der Europäischen Union belegt werden kann. Dies gilt ggf. auch für im Rahmen des Abkommens über den Europäischen Wirtschaftsraum (EWR) oder anderer bilateraler Abkommen vorgelegte gleichwertige Nachweise.
- 3 Die allgemeine bauaufsichtliche Zulassung ersetzt nicht die für die Durchführung von Bauvorhaben gesetzlich vorgeschriebenen Genehmigungen, Zustimmungen und Bescheinigungen.
- 4 Die allgemeine bauaufsichtliche Zulassung wird unbeschadet der Rechte Dritter, insbesondere privater Schutzrechte, erteilt.
- 5 Hersteller und Vertreiber des Zulassungsgegenstandes haben, unbeschadet weiter gehender Regelungen in den "Besonderen Bestimmungen", dem Verwender bzw. Anwender des Zulassungsgegenstandes Kopien der allgemeinen bauaufsichtlichen Zulassung zur Verfügung zu stellen und darauf hinzuweisen, dass die allgemeine bauaufsichtliche Zulassung an der Verwendungsstelle vorliegen muss. Auf Anforderung sind den beteiligten Behörden Kopien der allgemeinen bauaufsichtlichen Zulassung zur Verfügung zu stellen.
- 6 Die allgemeine bauaufsichtliche Zulassung darf nur vollständig vervielfältigt werden. Eine auszugsweise Veröffentlichung bedarf der Zustimmung des Deutschen Instituts für Bautechnik. Texte und Zeichnungen von Werbeschriften dürfen der allgemeinen bauaufsichtlichen Zulassung nicht widersprechen. Übersetzungen der allgemeinen bauaufsichtlichen Zulassung müssen den Hinweis "Vom Deutschen Institut für Bautechnik nicht geprüfte Übersetzung der deutschen Originalfassung" enthalten.
- 7 Die allgemeine bauaufsichtliche Zulassung wird widerruflich erteilt. Die Bestimmungen der allgemeinen bauaufsichtlichen Zulassung können nachträglich ergänzt und geändert werden, insbesondere, wenn neue technische Erkenntnisse dies erfordern.

II BESONDERE BESTIMMUNGEN

1 Zulassungsgegenstand und Anwendungsbereich

1.1 Zulassungsgegenstand

Die Sandwichelemente "ROMA-Schnellbau-Dämmpaneel" bestehen aus einem Stützkern aus Polyurethan(PUR)-Hartschaum zwischen Deckschichten aus Metall. Sie werden in einer Baubreite von 1000 mm oder 1150 mm und mit einer durchgehenden Elementdicke von mindestens 30 mm bis zu maximal 220 mm hergestellt. Als Deckschichten werden ebene, quasiebene und trapezprofilierte Stahlbleche verwendet.

1.2 Anwendungsbereich

Die Sandwichelemente sind raumabschließende und wärmedämmende Außenwand- und Dachbauteile. Sie dürfen für die Nachweisführung von Stahlunterkonstruktionen in Form einer Drehbettung und kontinuierlich seitlichen Stützung (Schubsteifigkeit) herangezogen werden. Die Sandwichelemente fallen in die nach DIN EN 1993-1-3¹, Abschnitt 2(6) definierte Konstruktionsklasse II, das heißt, sie tragen zur Tragfähigkeit eines einzelnen Tragwerksteils bei. Eine weitergehende aussteifende Wirkung bezogen auf Gebäude, Gebäude- teile oder bauliche Anlagen ist nicht gegeben.

Das Brandverhalten der Sandwichelemente entspricht der bauaufsichtlichen Benennung "schwerentflammbar".

Die Dachbauteile sind widerstandsfähig gegen Flugfeuer und strahlende Wärme (harte Bedachung) nach DIN 4102-4/A1².

2 Bestimmungen für die Bauprodukte

2.1 Allgemeines

Die Sandwichelemente und ihre Teile müssen den Besonderen Bestimmungen und den Anlagen dieses Bescheids sowie den beim Deutschen Institut für Bautechnik hinterlegten Angaben entsprechen.

2.2 Eigenschaften und Zusammensetzung

2.2.1 Deckschichten

Für die Deckschichten muss verzinkter Stahl S 320 GD+Z275 nach DIN EN 10346³ verwendet werden. Die Sichtseite muss der Zinkauflagegruppe 275 entsprechen; auf der dem Schaumstoff zugewandten Seite genügt eine Zinkauflage von 50 g/m².

Dem Korrosionsschutz durch Bandverzinkung gemäß Zinkauflagegruppe 275 nach DIN EN 10346 gilt der Korrosionsschutz durch Legierverzinkungen (ZA) und (AZ), in gleicher Schichtdicke wie die obengenannte Zinkauflage - aufgrund der geringeren Dichte gegenüber reinem Zink jedoch mit den entsprechend geringeren Mindestwerten 255 g/m² bzw. 150 g/m² - aufgebracht, als gleichwertig. Alternativ darf auch Korrosionsschutz durch eine andere Zinklegierung aufgebracht werden, unter Voraussetzung, dass der Korrosionsschutz der Stahlbänder über eine allgemeine bauaufsichtliche Zulassung geregelt ist.

Zur Verbesserung des Korrosionsschutzes dürfen die verzinkten Stahldeckschichten auf der dem Sandwichkern abgewandten Seite einen zusätzlichen Korrosionsschutz in Form einer Beschichtung nach DIN 55634⁴ erhalten.

1 DIN EN 1993-1-3:2010-12
2 DIN 4102-4/A1:2004-11
3 DIN EN 10346:2009-07
4 DIN 55634:2010-04

Allgemeine bauaufsichtliche Zulassung

Nr. Z-10.4-549

Seite 4 von 12 | 30. April 2013

Für die beschichteten verzinkten Stahlbleche muss mindestens der Nachweis der Schwerentflammbarkeit durch ein allgemeines bauaufsichtliches Prüfzeugnis oder durch eine allgemeine bauaufsichtliche Zulassung vorliegen.

Die Deckblechdicken sowie deren Geometrie müssen der Anlage 1.1 bis 1.3 genügen; dabei sind folgende Maßangaben und Toleranzen zu berücksichtigen:

- Deckblechdicken: DIN EN 10143⁵, Tabelle 2, "Eingeschränkte Grenzabmaße"
- Deckblechgeometrie: (siehe Angaben in den Anlagen)

2.2.2 Kernwerkstoff

Der Kernwerkstoff aus Polyurethan(PUR)-Hartschaum muss den Anforderungen der Anlage 6.1 und 6.2 dieser allgemeinen bauaufsichtlichen Zulassung entsprechen.

Als Schaumsystem ist

- "ROMA 3" (Treibmittel: Pentan) oder
- "ROMA 4" (Treibmittel: Pentan)

zu verwenden. Die Schaumrezeptur muss mit der Hinterlegung beim Deutschen Institut für Bautechnik übereinstimmen.

Der Kernwerkstoff darf nicht der Klasse F nach DIN EN 13501-1 entsprechen.

Für den Kernwerkstoff, hergestellt aus den Schaumsystemen "ROMA 3" oder "ROMA 4", darf die Wärmeleitfähigkeit bei Prüfung nach DIN EN 12667⁶ bzw. nach DIN EN 12939⁷ den Grenzwert der Wärmeleitfähigkeit nach Alterung entsprechend DIN EN 13165, Abschnitt C.5.3 (incl. Alterungszuschlag), nicht überschreiten:

- $\lambda_{\text{grenz}} = 0,0233 \text{ W}/(\text{m}\cdot\text{K})$

2.2.3 Sandwichelemente

Die Sandwichelemente müssen aus einem Kernwerkstoff gemäß Abschnitt 2.2.2 und Deckschichten gemäß Abschnitt 2.2.1 bestehen sowie die Anforderungen der Anlagen erfüllen; dabei sind alle Elementdicken (d bzw. D) Nennmaße, für die folgende Toleranzen gelten:

$\pm 2 \text{ mm}$ für d bzw. D $\leq 100 \text{ mm}$

$\pm 3 \text{ mm}$ für d bzw. D $> 100 \text{ mm}$

Für die Beurteilung des Brandverhaltens ist ggf. der zusätzliche Korrosionsschutz zu berücksichtigen.

Sandwichelemente mit dem Schaumsystem "ROMA 3" müssen die Anforderungen an das Brandverhalten der Klasse B - s3,d0 nach DIN EN 13501-1⁸ und Sandwichelemente mit dem Schaumsystem "ROMA 4" müssen die Anforderungen an das Brandverhalten der Klasse B - s2,d0 nach DIN EN 13501-1 erfüllen.

2.2.4 Fugendichtstoff

Die Abmessungen und Zusammensetzung des Fugendichtstoffs "Romasil" muss mit der Hinterlegung beim Deutschen Institut für Bautechnik übereinstimmen.

2.3 Herstellung und Kennzeichnung**2.3.1 Herstellung**

Die Sandwichelemente sind auf einer Anlage im kontinuierlichen Verfahren herzustellen. Die microlinierte Deckschicht muss beim Schäumungsvorgang immer unten liegen.

⁵ DIN EN 10143:2006-09
⁶ DIN EN 12667:2001-05
⁷ DIN EN 12939:2001-02
⁸ DIN EN 13501-1:2007-05

Allgemeine bauaufsichtliche Zulassung

Nr. Z-10.4-549

Seite 5 von 12 | 30. April 2013

2.3.2 Kennzeichnung

Die Sandwichelemente müssen vom Hersteller mit dem Übereinstimmungszeichen (Ü-Zeichen) nach den Übereinstimmungszeichen-Verordnungen der Länder gekennzeichnet werden. Zusätzlich sind folgende Angaben anzubringen:

Sandwichelemente:

- Bezeichnung des Zulassungsgegenstandes
- Bemessungswert λ der Wärmeleitfähigkeit für die Kernschicht
- "Brandverhalten siehe allgemeine bauaufsichtliche Zulassung"
- Bezeichnung des Schaums der Kernschicht (siehe Abschnitt 2.2.2)
- Außenseite der Elemente "P" nach Anlage 1.1

Fugendichtstoff:

- "Romasil"

Die Kennzeichnung darf nur erfolgen, wenn die Voraussetzungen nach Abschnitt 2.4 Übereinstimmungsnachweis erfüllt sind.

2.4 Übereinstimmungsnachweis**2.4.1 Allgemeines****2.4.1.1 Übereinstimmungsnachweis durch Zertifikat**

Die Bestätigung der Übereinstimmung der Sandwichelemente mit den Bestimmungen dieser allgemeinen bauaufsichtlichen Zulassung muss für jedes Herstellwerk mit einem Übereinstimmungszertifikat auf der Grundlage einer werkseigenen Produktionskontrolle und einer regelmäßigen Fremdüberwachung einschließlich einer Erstprüfung der Sandwichelemente nach Maßgabe der folgenden Bestimmungen erfolgen.

Für die Erteilung des Übereinstimmungszertifikats und die Fremdüberwachung einschließlich der dabei durchzuführenden Produktprüfungen hat der Hersteller der Sandwichelemente eine hierfür anerkannte Zertifizierungsstelle sowie eine hierfür anerkannte Überwachungsstelle einzuschalten.

Die Erklärung, dass ein Übereinstimmungszertifikat erteilt ist, hat der Hersteller durch Kennzeichnung der Sandwichelemente mit dem Übereinstimmungszeichen (Ü-Zeichen) unter Hinweis auf den Verwendungszweck abzugeben.

Dem Deutschen Institut für Bautechnik ist von der Zertifizierungsstelle eine Kopie des von ihr erteilten Übereinstimmungszertifikats zur Kenntnis zu geben.

2.4.1.2 Übereinstimmungsnachweis durch Herstellererklärung

Die Bestätigung der Übereinstimmung des Fugendichtstoffes mit den Bestimmungen dieser allgemeinen bauaufsichtlichen Zulassung muss für jedes Herstellwerk mit einer Übereinstimmungserklärung des Herstellers auf der Grundlage einer Erstprüfung durch den Hersteller und einer werkseigenen Produktionskontrolle erfolgen. Die Übereinstimmungserklärung hat der Hersteller durch Kennzeichnung des Fugendichtstoffes mit dem Übereinstimmungszeichen (Ü-Zeichen) unter Hinweis auf den Verwendungszweck abzugeben.

2.4.2 Werkseigene Produktionskontrolle

In jedem Herstellwerk ist eine werkseigene Produktionskontrolle einzurichten und durchzuführen. Unter werkseigener Produktionskontrolle wird die vom Hersteller vorzunehmende kontinuierliche Überwachung der Produktion verstanden, mit der dieser sicherstellt, dass die von ihm hergestellten Bauprodukte den Bestimmungen dieser allgemeinen bauaufsichtlichen Zulassung entsprechen.

Allgemeine bauaufsichtliche Zulassung**Nr. Z-10.4-549****Seite 6 von 12 | 30. April 2013**

Für die Durchführung der werkseigenen Produktionskontrolle hinsichtlich des Brandverhaltens sind die "Richtlinien zum Übereinstimmungsnachweis schwerentflammbarer Baustoffe (Baustoffklasse DIN 4102-B1) nach allgemeiner bauaufsichtlicher Zulassung"⁹ sinngemäß anzuwenden.

Die Ergebnisse der werkseigenen Produktionskontrolle sind aufzuzeichnen und auszuwerten. Die Aufzeichnungen müssen mindestens folgende Angaben enthalten:

- Bezeichnung des Bauprodukts bzw. des Ausgangsmaterials und der Bestandteile
- Art der Kontrolle oder Prüfung
- Datum der Herstellung und der Prüfung des Bauprodukts bzw. des Ausgangsmaterials oder der Bestandteile
- Ergebnis der Kontrollen und Prüfungen und, soweit zutreffend, Vergleich mit den Anforderungen
- Unterschrift des für die werkseigene Produktionskontrolle Verantwortlichen

Die Aufzeichnungen sind mindestens fünf Jahre aufzubewahren und der für die Fremdüberwachung eingeschalteten Überwachungsstelle vorzulegen. Sie sind dem Deutschen Institut für Bautechnik und der zuständigen obersten Bauaufsichtsbehörde auf Verlangen vorzulegen.

Bei ungenügendem Prüfergebnis sind vom Hersteller unverzüglich die erforderlichen Maßnahmen zur Abstellung des Mangels zu treffen. Bauprodukte, die den Anforderungen nicht entsprechen, sind so zu handhaben, dass Verwechslungen mit übereinstimmenden ausgeschlossen werden. Nach Abstellung des Mangels ist - soweit technisch möglich und zum Nachweis der Mängelbeseitigung erforderlich - die betreffende Prüfung unverzüglich zu wiederholen.

Im Rahmen der werkseigenen Produktionskontrolle sind mindestens die folgenden Prüfungen durchzuführen:

2.4.2.1 Deckschichten der Sandwichelemente

Vor der Kaltumformung sind von jedem Hauptcoil die Stahlkerndicke, die Dehngrenze, die Zugfestigkeit, die Bruchdehnung A_{80} , die Zinkschichtdicke und ggf. die Dicke des zusätzlichen Korrosionsschutzes nachzuweisen. Die Prüfungen sind nach Anlage 6.1 bzw. in Anlehnung an die dort genannten Normen durchzuführen.

Ist der Hersteller der Sandwichelemente nicht auch Hersteller der Deckschichten, so muss er vertraglich sicherstellen, dass die für die Sandwichelemente verwendeten Deckschichten einer zulassungsgerechten werkseigenen Produktionskontrolle sowie einer zulassungsgerechten Fremdüberwachung unterliegen.

Der Nachweis der Werkstoffeigenschaften, mit Ausnahme der Stahlkerndicke, darf dann auch durch Abnahmeprüfzeugnis 3.1 nach DIN EN 10204 erbracht werden.

2.4.2.2 Kernwerkstoff der Sandwichelemente

Die Prüfungen des Kernwerkstoffs sind nach Anlage 6.1 durchzuführen

2.4.2.3 Sandwichbauteile

Art und Häufigkeit der Prüfung siehe Anlage 6.1.

⁹

Veröffentlicht in den "Mitteilungen" des Deutschen Instituts für Bautechnik.

Allgemeine bauaufsichtliche Zulassung

Nr. Z-10.4-549

Seite 7 von 12 | 30. April 2013

2.4.2.4 Beurteilung

Bei der Kontrolle der Schaumkennwerte darf kein Einzelwert unter den Werten der Anlage 6.1, Zeile 5 bis 10 liegen, andernfalls muss eine Auswertung der fortgeschriebenen Werte der Produktionsstreuung benutzt werden, um unter Berücksichtigung des großen Stichprobenumfangs den 5 %-Fraktilwert zu bestimmen. Ist der 5 %-Fraktilwert noch zu klein, müssen zusätzliche Prüfkörper entnommen, geprüft und erneut der 5 %-Fraktilwert bestimmt werden. Dieser darf nicht kleiner als der jeweils geforderte Wert sein, sonst muss das Bauteil als nicht brauchbar ausgesondert werden. Der k-Wert zur Berechnung des 5 %-Fraktilwertes darf in den genannten Fällen zu $k = 1,65$ angenommen werden.

2.4.3 Fremdüberwachung

In jedem Herstellwerk der Sandwichelemente ist die werkseigene Produktionskontrolle regelmäßig, mindestens zweimal jährlich durch eine Fremdüberwachung zu überprüfen.

Im Rahmen der Fremdüberwachung ist eine Erstprüfung der Sandwichelemente durchzuführen, sind Proben für den in Anlage 6.2 festgelegten Prüfplan zu entnehmen und zu prüfen und können auch Proben für Stichprobenprüfungen entnommen werden. Die Probenahme und Prüfungen obliegen jeweils der anerkannten Überwachungsstelle.

Für die Durchführung der Überwachung und Prüfung hinsichtlich des Brandverhaltens der Sandwichelemente sind die "Richtlinien zum Übereinstimmungsnachweis schwerentflammbarer Baustoffe (Baustoffklasse DIN 4102-B1) nach allgemeiner bauaufsichtlicher Zulassung" sinngemäß anzuwenden, wobei Abschnitt 3.3 dieses Bescheids zu beachten ist.

Die Ergebnisse der Zertifizierung und Fremdüberwachung sind mindestens fünf Jahre aufzubewahren. Sie sind von der Zertifizierungsstelle bzw. der Überwachungsstelle dem Deutschen Institut für Bautechnik und der zuständigen obersten Bauaufsichtsbehörde auf Verlangen vorzulegen.

3 Bestimmungen für Entwurf und Bemessung**3.1 Tragfähigkeit und Gebrauchstauglichkeit****3.1.1 Allgemeines**

Die Nachweise für den Grenzzustand der Tragfähigkeit und Gebrauchstauglichkeit der Sandwichelemente sowie ihrer Anschlüsse und Verbindungen an der Unterkonstruktion sind nach dem Teilsicherheitskonzept unter Beachtung der Abschnitte 1 und 4 zu führen.

Die Rechenwerte zur Ermittlung der Schnittgrößen und Spannungen sind der Anlage 3.1 zu entnehmen.

Für die Befestigung der Elemente dürfen nur die Verbindungselemente nach allgemeiner bauaufsichtlicher Zulassung Nr. Z-14.4-407, soweit die Besonderen Bestimmungen jener Zulassung es gestatten, sowie die in Anlage 2 aufgeführten verwendet werden. Bei indirekter Befestigung ist die Anlage 2 zu beachten.

Der Nachweis der Sandwichelemente ist gemäß Abschnitt E.2, E.3.4, E.5 und E.7 der Norm DIN EN 14509¹⁰ vorzunehmen; Abschnitt E.4 und E.6 kommen nicht zur Anwendung. Die Durchbiegungsbegrenzungen nach DIN EN 14509, Abschnitt E.5.4 sind einzuhalten. Die charakteristischen Werte für die Knitterspannungen sowie die zu berücksichtigenden Abminderungsfaktoren der Knitterspannungen in Abhängigkeit vom Deckschichttyp und von der Deckschichtdicke sind der Anlage 3.2 zu entnehmen.

¹⁰

DIN EN 14509:2007-02

Die Knitterspannungen für die äußeren Deckschichten am Zwischenaufleger (s. Anlage 3.2; Deckschichttyp: "L", "M" und "E") gelten nur bei Befestigung mit bis zu maximal drei Schrauben pro Meter. Für eine größere Anzahl von Schrauben pro Meter sind diese Knitterspannungen mit dem Faktor

$$k = (11 - n) / 8 \quad (n = \text{Anzahl der Schrauben pro Meter})$$

abzumindern.

Diese Festlegungen gelten, sofern in den folgenden Abschnitten nichts anderes bestimmt ist. Der Nachweis der Tragfähigkeit der Schrauben sowie der Schraubenkopfauslenkungen hat nach allgemeiner bauaufsichtlicher Zulassung Nr. Z-14.4-407 zu erfolgen, wobei die Einwirkungen und deren Kombinationen nach den bauaufsichtlich eingeführten Technischen Baubestimmungen¹¹ zu ermitteln sind. Bei der Ermittlung der Einwirkungen für die Befestigungen darf bei durchlaufenden Sandwichelementen der Ansatz von Knittergelenken über den Innenstützen (Traglastverfahren nach DIN EN 14509, E.7.2.1 und E.7.2.3) nicht angesetzt werden (keine Kette von Einfeldelementen).

Die charakteristischen Werte der Zugtragfähigkeit $N_{R,k}$ und die charakteristischen Werte der Querkrafttragfähigkeit $V_{R,k}$ der Verbindungen sind der Anlage 2 bzw. der bauaufsichtlichen Zulassung Nr. Z-14.4-407 zu entnehmen.

Die Kombinationskoeffizienten ψ und die Lastfaktoren γ_F sind den bauaufsichtlich eingeführten Technischen Baubestimmungen zu entnehmen. Die materialbezogenen Sicherheitsbeiwerte γ_M sind in folgender Tabelle aufgeführt:

Eigenschaften, für die γ_M gilt	Grenzzustand	
	Tragfähigkeit	Gebrauchstauglichkeit
Fließen einer Metalldeckschicht	1,10	1,00
Knittern einer Metalldeckschicht im Feld und an einem Zwischenaufleger (Interaktion mit der Auflagerreaktion)	1,12	1,02
Schubversagen des Kerns	1,30	1,08
Schubversagen einer profilierten Deckschicht	1,10	1,00
Druckversagen des Kerns	1,30	1,08
Aufnehmbare Auflagerkraft des Auflagers einer profilierten Deckschicht	1,10	1,00
Versagen der direkten oder indirekten Befestigungen	1,33	----

3.1.2 Einwirkungen

Das Eigengewicht der Wandelemente darf beim Nachweis der Wandelemente unberücksichtigt bleiben. Das Eigengewicht der Dachelemente ist auf der Grundlage der in Anlage 3.1 aufgeführten Rohdichte des Kernwerkstoffs anzusetzen; die Rohdichte der Deckschichten sind den bauaufsichtlich eingeführten Technischen Baubestimmungen zu entnehmen.

Bei den Verbindungen der Wand- und Dachelemente mit der Unterkonstruktion ist das Eigengewicht der Elemente zu berücksichtigen.

Die Wind- und Schneelasten sind entsprechend den bauaufsichtlich eingeführten Technischen Baubestimmungen anzusetzen.

¹¹ Siehe: www.dibt.de unter der Rubrik >Geschäftsfelder< und dort unter >Bauregellisten/Technische Baubestimmungen<

Allgemeine bauaufsichtliche Zulassung

Nr. Z-10.4-549

Seite 9 von 12 | 30. April 2013

Als Nutzlasten dürfen nur Lasten gemäß DIN EN 1991-1-1/NA¹², Abschnitt 6.3.4.2, Tabelle 6.10DE einwirken. Ein rechnerischer Nachweis für diese Nutzlasten ist nicht erforderlich. Weitere Nutzlasten dürfen nicht zur Anwendung kommen.

Zusätzlich sind Temperaturdifferenzen zwischen den Deckschichten zu berücksichtigen.

Als maximale Temperaturdifferenz der gleichzeitig in beiden Deckschichten wirkenden Temperaturen ist für den Endzustand

$$\Delta T = T_1 - T_2$$

mit T_1 und T_2 gemäß wie folgt anzusetzen:

- Deckschichttemperatur der Innenseite T_2

Im Regelfall ist von $T_2 = 20 \text{ °C}$ im Winter und von $T_2 = 25 \text{ °C}$ im Sommer auszugehen; dies gilt für den Nachweis der Tragfähigkeit und Gebrauchstauglichkeit.

In besonderen Anwendungsfällen (z. B. Hallen mit Klimatisierung – wie Reifehallen, Kühlhäuser) ist T_2 entsprechend der Betriebstemperatur im Innenraum anzusetzen.

- Deckschichttemperatur der Außenseite T_1

Es ist von folgenden Werten für T_1 auszugehen:

Jahreszeit	Sonnen- einstrahlung	Grenzzustand der Tragfähigkeit T_1 [°C]	Grenzzustand der Gebrauchstauglichkeit		
			Farbgruppe *	R_G ** [%]	T_1 [°C]
Winter bei gleichzeitiger Schneelast	--	- 20	alle	90 – 8	- 20
	--	0	alle	90 – 8	0
Sommer	direkt	+ 80	I	90 – 75	+ 55
			II	74 – 40	+ 65
			III	39 – 8	+ 80
	indirekt ***	+ 40	alle	90 – 8	+ 40
* I = sehr hell II = hell III = dunkel ** R_G : Reflexionsgrad bezogen auf Bariumsulfat = 100 % (Die angegebenen Helligkeitswerte beziehen sich auf das Messverfahren nach Hunter-L·a·b.) *** Unter indirekter Sonneneinstrahlung auf die Wand wird der Fall einer vorgehängten, hinterlüfteten Fassade vor der Sandwichwand (wie z. B. oftmals bei Kühlhallen) verstanden.					

Die maximale Temperaturdifferenz ΔT der gleichzeitig in beiden Deckschichten wirkenden Temperaturen ist für den Montagezustand entsprechend den örtlichen Gegebenheiten ggf. zusätzlich nachzuweisen.

3.1.3 Beanspruchbarkeiten

Die charakteristischen Kennwerte der Beanspruchbarkeiten der Sandwichelemente sind den Anlagen dieser allgemeinen bauaufsichtlichen Zulassung, die der Schrauben der allgemeinen bauaufsichtlichen Zulassung Nr. Z-14.4-407 zu entnehmen. Für die in Abhängigkeit von der Unterkonstruktion ggf. vorzunehmende Reduzierung der Zugtragfähigkeit der Schrauben ist die allgemeine bauaufsichtliche Zulassung Nr. Z-14.4-407 zu beachten.

3.2 Unterkonstruktion

Für Stahlunterkonstruktionen darf angesetzt werden:

- Die stabilisierende Wirkung der Sandwichelemente als Drehbettung nach DIN EN 1993-1-1¹³, Anhang BB, Abschnitt BB.2.2 oder DIN EN 1993-1-3¹, Abschnitt 10.1.5.2.
 - Die DIN EN 1993-1-1/NA¹⁴, Abschnitt NA.2.2, Punkt NCI zu BB.2.2 ist zu berücksichtigen.
 - Die Ermittlung der Steifigkeit der Drehbettung hat nach nationalem Anhang DIN EN 1993-1-3/NA¹⁵, Abschnitt NA 2.2, Punkt NCI zu 10.1.5.2(2) zu erfolgen; die dort genannten Randbedingungen sind einzuhalten.
- Die kontinuierliche seitliche Stützung (Schubsteifigkeit) der Sandwichelemente nach DIN EN 1993-1-1¹³, Anhang BB, Abschnitt BB.2.1 oder DIN EN 1993-1-3¹, Abschnitt 10.1.1(5) und 10.1.1(6), sofern die Sandwichelemente direkt befestigt sind:
 - Die Ermittlung der Schubsteifigkeit muss auf der Grundlage des in [1]¹⁶ dargestellten Berechnungsverfahrens erfolgen. Das Verfahren geht davon aus, dass die Verbindungen in den Längsstößen nicht planmäßig bei der Übertragung von Schubkräften mitwirken; das heißt, dass eine möglich vorhandene Schubsteifigkeit nicht zur Weiterleitung von Kräften aus äußeren Einwirkungen in der Dach- oder Wandebene angesetzt werden darf.
 - Die in [1] genannten Randbedingungen sind einzuhalten.

Die Verbindungen der Sandwichelemente mit der Unterkonstruktion sind für die Beanspruchungen aus den vorgenannten beiden Punkten und den damit zu überlagernden Beanspruchungen aus äußeren Einwirkungen und Temperatur zu bemessen.

3.3 Brandschutz

3.3.1 Brandverhalten

Das Brandverhalten der Sandwichelemente entspricht der bauaufsichtlichen Benennung "schwerentflammbar". Die Schwerentflammbarkeit der Sandwichelemente wird nur erreicht, wenn bauseitig der Fugendichtstoff "Romasil" (s. Abschnitt 2.2.4) eingelegt wird.

Die Dachelemente sind widerstandsfähig gegen Flugfeuer und strahlende Wärme (harte Bedachung) nach DIN 4102-4/A1.

3.3.2 Feuerwiderstand

Sollen bei der Verwendung der Sandwichelemente Anforderungen hinsichtlich des Feuerwiderstandes erfüllt werden, muss die entsprechende Nachweisführung für diese Bauart im Rahmen einer allgemeinen bauaufsichtlichen Zulassung erfolgen.

3.4 Wärmeschutz¹⁷

Für den rechnerischen Nachweis des Wärmeschutzes gilt DIN 4108-3. Für die Kernschicht aus Polyurethan (PUR) ist folgender Bemessungswert λ der Wärmeleitfähigkeit in Ansatz zu bringen:

- $\lambda = 0,024 \text{ W/(m}\cdot\text{K)}$

¹³ DIN EN 1993-1-1:2010-12

¹⁴ DIN EN 1993-1-1/NA:2010-12

¹⁵ DIN EN 1993-1-3/NA:2010-12

¹⁶ [1] Käpplein, S., Berner, K., Ummenhofer, T.: Stabilisierung von Bauteilen durch Sandwichelemente. Stahlbau 81 (2012), Heft 12, S. 951-958

¹⁷ Für Sonderanwendungen, z. B. Kühlräume und Gefrierhäuser, ist die Betriebswärmeleitfähigkeit unter Berücksichtigung der jeweiligen Betriebstemperatur entsprechend der Richtlinie VDI 2055 festzulegen.

3.5 Schallschutz

Für die Anforderungen an den Schallschutz gilt DIN 4109 (Schallschutz im Hochbau). Werden an die Sandwichelemente Anforderungen zum Schallschutz gestellt, sind weitere Untersuchungen notwendig.

3.6 Korrosionsschutz

Entsprechend den Anwendungsbedingungen ist ein ausreichender Korrosionsschutz vorzusehen. Hierzu sind gegebenenfalls zusätzliche Maßnahmen erforderlich, die in jedem Einzelfall beurteilt werden müssen, wobei der Brandschutz zu beachten ist.

4 Bestimmungen für die Ausführung

4.1 Allgemeines

Die Sandwichelemente müssen gemäß folgender Bestimmungen und entsprechend den Angaben der Anlagen sowie unter Berücksichtigung der Planungsvorgaben (s. Abschnitt 3) eingebaut werden.

4.2 Bestimmungen für die ausführenden Firmen

Sandwichelemente dürfen nur von Firmen eingebaut werden, die die dazu erforderliche Erfahrung haben. Andere Firmen dürfen es nur, wenn für eine Einweisung des Montagepersonals durch Fachkräfte von Firmen, die auf diesem Gebiet Erfahrungen besitzen, gesorgt ist.

Dachelemente dürfen zu Montagezwecken nur von Einzelpersonen betreten werden.

Benachbarte Sandwichelemente müssen in der Längsfuge passgenau angeordnet werden.

Die Verbindungselemente sind entsprechend der allgemeinen bauaufsichtlichen Zulassung Nr. Z-14.4-407 einzubringen, um eine einwandfrei tragende und erforderlichenfalls dichtende Verbindung sicherzustellen.

Der Witterung ausgesetzte Schrauben mit Unterlegscheibe und Elastomerdichtung sind von Hand oder mit einem Elektroschrauber mit jeweils entsprechend eingestelltem Tiefenschlag einzuschrauben. Die Verwendung von Schlagschraubern ist grundsätzlich unzulässig.

4.3 Befestigung an der Unterkonstruktion

Bei direkter Befestigung sind die Wand- und Dachelemente je Auflager mit mindestens zwei Schrauben pro Element entsprechend Anlage 4.1 und 5 zu befestigen, bei indirekter Befestigung gemäß Anlage 4.2. An den Auflagern aus Stahl und Nadelholz sind die Wand- und Dachelemente mit den hierfür nach Abschnitt 3.1 angegebenen Verbindungselementen zu verwenden, auf Auflagern aus Stahlbeton, Spannbeton oder Mauerwerk unter Zwischenschaltung von ausreichend verankerten Stahlteilen unter Beachtung der einschlägigen Zulassungen und Normen.

Für e (Abstände der Schrauben untereinander) und e_R (Abstände der Schrauben zum Bauteilrand) sind die Angaben der Anlage 4.1, 4.2 und 5 zu beachten. Die Auflagerbreite darf die Werte der Anlage 4.1, 4.2 und 5 nicht unterschreiten.

4.4 Anschluss an Nachbarbauteile

Die Wand- und Dachelemente sind so einzubauen und am Nachbarbauteil anzuschließen, dass Feuchtigkeit nicht durchdringen kann und Wärmebrücken vermieden werden. Diese Details sind im Einzelfall zu beurteilen.

Zur Erreichung der Brandklassifizierung gemäß Abschnitt 3.3 müssen bauseitig in die Fugen der Sandwichelemente der Fugendichtstoff "Romasil" (s. Abschnitt 2.2.4) eingelegt werden.

4.5 Detailausbildung

Entsprechend den Anwendungsbedingungen sind die Detailausbildungen, insbesondere bei offenen Schnittkanten, so auszubilden, dass keine Beeinträchtigung durch z. B. Feuchtigkeit, Tierfraß oder Insektenbefall entsteht. Hierzu sind ggf. konstruktive Maßnahmen erforderlich, die in jedem Einzelfall beurteilt werden müssen, wobei der Brandschutz zu beachten ist.

Bei Dachneigungen unter 5 % ($\triangleq 3^\circ$) und generell beim Einsatz der P und M Elemente als Dach sind zusätzliche Abdichtungsmaßnahmen erforderlich.

4.6 Übereinstimmungsbestätigung

Die Firma, die die Sandwichelemente einbaut, muss für jedes Bauvorhaben eine Übereinstimmungsbestätigung ausstellen, mit der sie bescheinigt, dass die Kennzeichnung der von ihr eingebauten Sandwichelemente den Bestimmungen dieser allgemeinen bauaufsichtlichen Zulassung entsprechen und die Vorgaben des Planers (s. Abschnitt 3) sowie die Bestimmungen zum Einbau (s. Abschnitt 4) eingehalten wurden.

Diese Erklärung ist in jedem Einzelfall dem Bauherrn vorzulegen und von ihm in die Bauakte mit aufzunehmen.

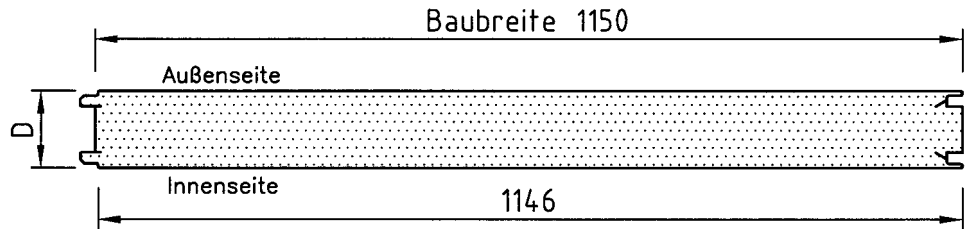
5 Bestimmungen für Nutzung, Unterhaltung und Wartung

Dächer dürfen für übliche Erhaltungsmaßnahmen, Reparaturen, Reinigungsarbeiten und Zustandskontrollen nur von Einzelpersonen betreten werden.

Uwe Bender
Abteilungsleiter

Beglaubigt

ROMA-Schnellbau-Dämmpaneel Typ "P" mit ebenen und quasi-ebenen Deckschichten

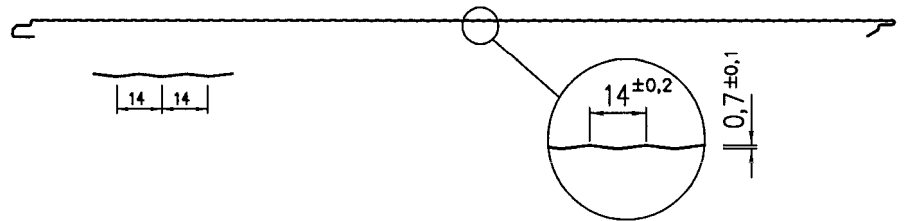


Deckschichtvarianten

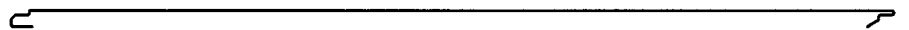
L = liniert
 (Außen- und Innenseite)



M = mikroliniert
 (nur Außenseite)



E = eben
 (Außen- und Innenseite)



t_{nom} : Nennblechdicke der Deckschichten;
 (Außen- und Innenseite)
 $0,50 \text{ mm} \leq t_{nom1} \leq 1,00 \text{ mm}$ (Außenschale)
 $0,40 \text{ mm} \leq t_{nom2} \leq 1,00 \text{ mm}$ (Innenschale)

D : Elementdicke (Außenmaß);
 45 / 60 / 80 / 100 / 120 / 140 / 170 / 200 / 220 [mm]

Deckschichtkombinationen und Bezeichnungen der Wanelemente

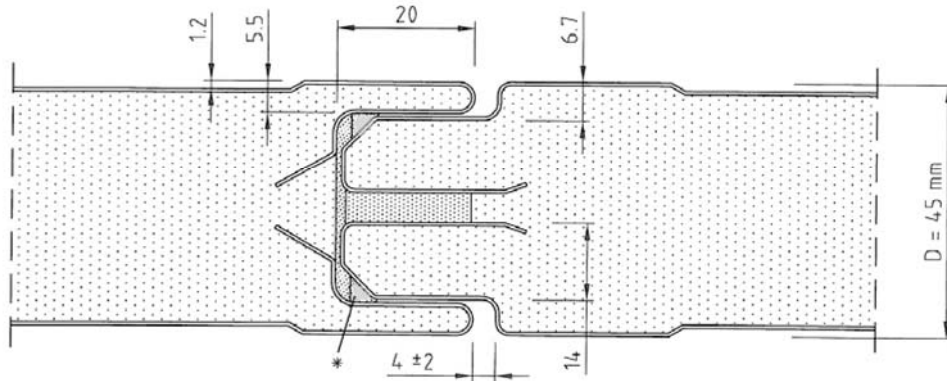
Roma Typ P	L	L	-	060	-	0,60	/	0,50
Beispiel	äußere Deckschicht	innere Deckschicht		Gesamtdicke der Wand [mm]		Nennblechdicke Außenschale [mm]		Nennblechdicke Innenschale [mm]

Tragende Sandwichelemente "ROMA-Schnellbau-Dämmpaneel" mit Stahldeckschichten und einem Kernwerkstoff aus Polyurethan-Hartschaum

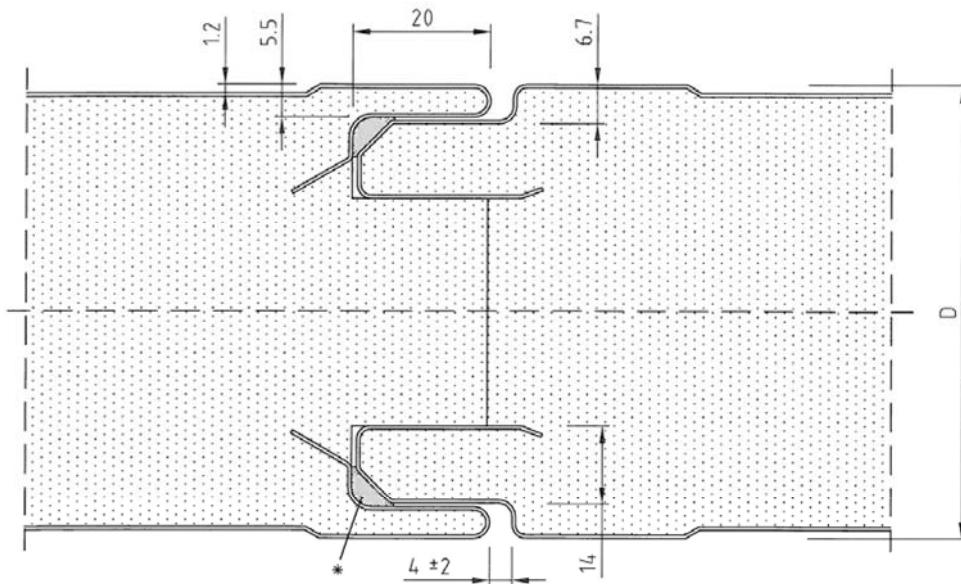
Wand- und Dachelemente Typ "P"
 Abmessung, Geometrie und Profilierung

Anlage 1.1.1

Fugendetail Typ "P 045"



Fugendetail Typ "P 060" bis "P 220"



* = Romasil

Maße ohne Toleranzangaben

Obere und untere Grenzabmaße der Deckblechgeometrie in mm

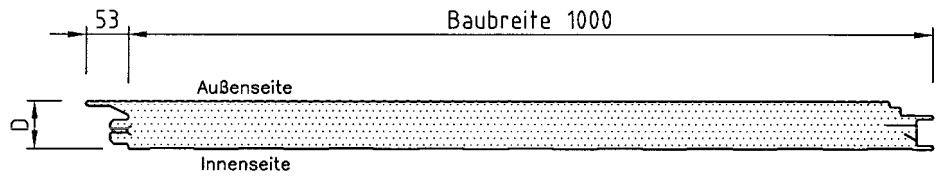
Nennmaße [mm]	0,5 bis 3	über 3 bis 6	über 6 bis 30	über 30 bis 120	über 120 bis 400	über 400 bis 1000	über 1000 bis 2000
Genauigkeitsgrad	± 0,2	± 0,4	± 0,8	± 1,0	± 1,5	± 2,0	± 3,0

Tragende Sandwichelemente "ROMA-Schnellbau-Dämmpaneel" mit Stahldeckschichten und einem Kernwerkstoff aus Polyurethan-Hartschaum

Wand- und Dachelemente Typ "P"
 Abmessung, Geometrie und Profilierung

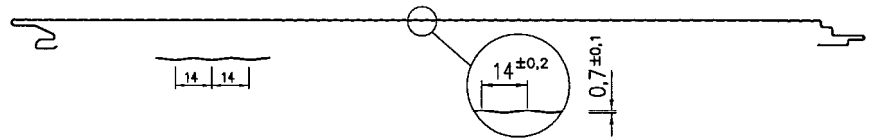
Anlage 1.1.2

ROMA-Schnellbau-Dämmpaneel Typ "M" mit ebenen und quasi-ebenen Deckschichten



Deckschichtvarianten

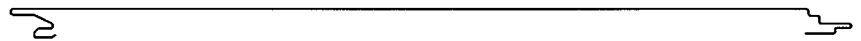
M = mikroliniert
 (nur Außenseite)



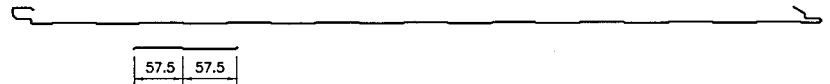
L = liniert
 (Außenseite)



E = eben
 (Außenseite)



L = liniert
 (Innenseite)



E = eben
 (Innenseite)



t_{nom} : Nennblechdicke der Deckschichten;
 (Außen- und Innenseite)
 $0,50 \text{ mm} \leq t_{nom1} \leq 1,00 \text{ mm}$ (Außenschale)
 $0,40 \text{ mm} \leq t_{nom2} \leq 1,00 \text{ mm}$ (Innenschale)

D : Elementdicke (Außenmaß);
 60 / 80 / 100 / 120 / 140 / 170 / 200 / 220 [mm]

Deckschichtkombinationen und Bezeichnungen der Wandelemente

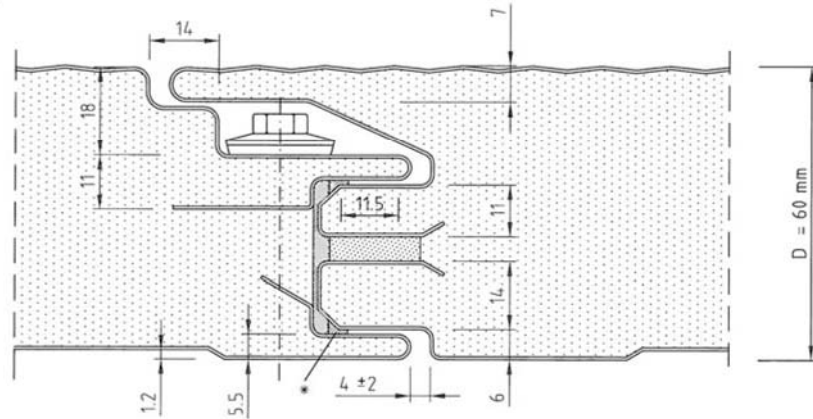
Roma Typ M Beispiel	L äußere Deckschicht	L - innere Deckschicht	060 - Gesamtdicke der Wand [mm]	0,60 / Nennblechdicke Außenschale [mm]	0,50 Nennblechdicke Innenschale [mm]
------------------------	----------------------------	------------------------------	---------------------------------------	--	--

Tragende Sandwichelemente "ROMA-Schnellbau-Dämmpaneel" mit Stahldeckschichten und einem Kernwerkstoff aus Polyurethan-Hartschaum

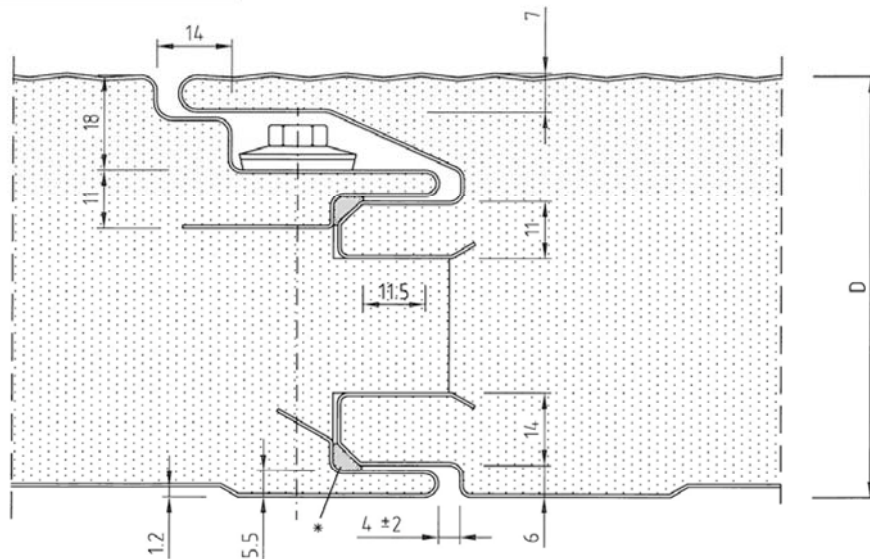
Wand- und Dachelemente Typ "M"
 Abmessung, Geometrie und Profilierung

Anlage 1.2.1

Fugendetail Typ "M 060"



Fugendetail Typ "M 080" bis "M 220"



* = Romasil

Maße ohne Toleranzangaben

Obere und untere Grenzabmaße der Deckblechgeometrie in mm

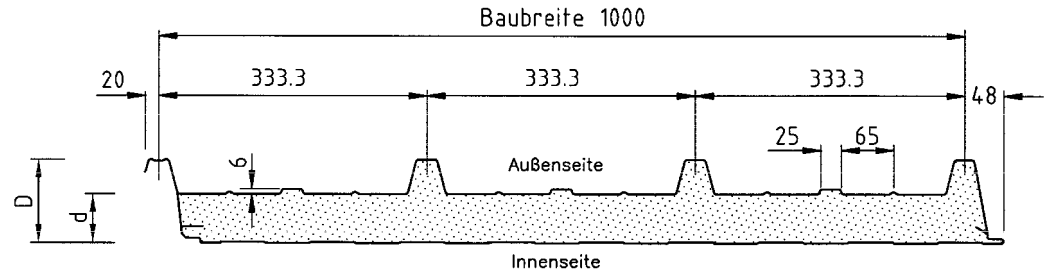
Nennmaße [mm]	0,5 bis 3	über 3 bis 6	über 6 bis 30	über 30 bis 120	über 120 bis 400	über 400 bis 1000	über 1000 bis 2000
Genauigkeitsgrad	± 0,2	± 0,4	± 0,8	± 1,0	± 1,5	± 2,0	± 3,0

Tragende Sandwichelemente "ROMA-Schnellbau-Dämmpaneel" mit Stahldeckschichten und einem Kernwerkstoff aus Polyurethan-Hartschaum

Wand- und Dachelemente Typ "M"
 Abmessung, Geometrie und Profilierung

Anlage 1.2.2

ROMA-Schnellbau-Dämmpaneel Typ "D" mit trapezprofilierten Deckschichten

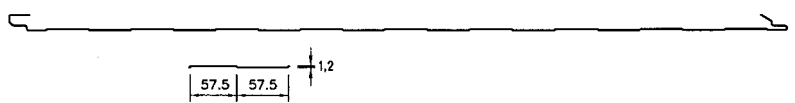


Deckschichtvarianten

T = trapez
 (nur Außenseite)



L = liniert
 (nur Innenseite)



E = eben
 (nur Innenseite)



t_{nom} : Nennblechdicke der Deckschichten;
 (Außen- und Innenseite)
 $0,50 \text{ mm} \leq t_{nom1} \leq 1,00 \text{ mm}$ (Außenschale)
 $0,40 \text{ mm} \leq t_{nom2} \leq 1,00 \text{ mm}$ (Innenschale)

D : Elementdicke (Außenmaß);
 72 / 82 / 102 / 122 / 142 / 162 / 182 [mm]

d : Durchgehende Kerndicke;
 30 / 40 / 60 / 80 / 100 / 120 / 140 [mm]

Deckschichtkombinationen und Bezeichnungen der Dachelemente

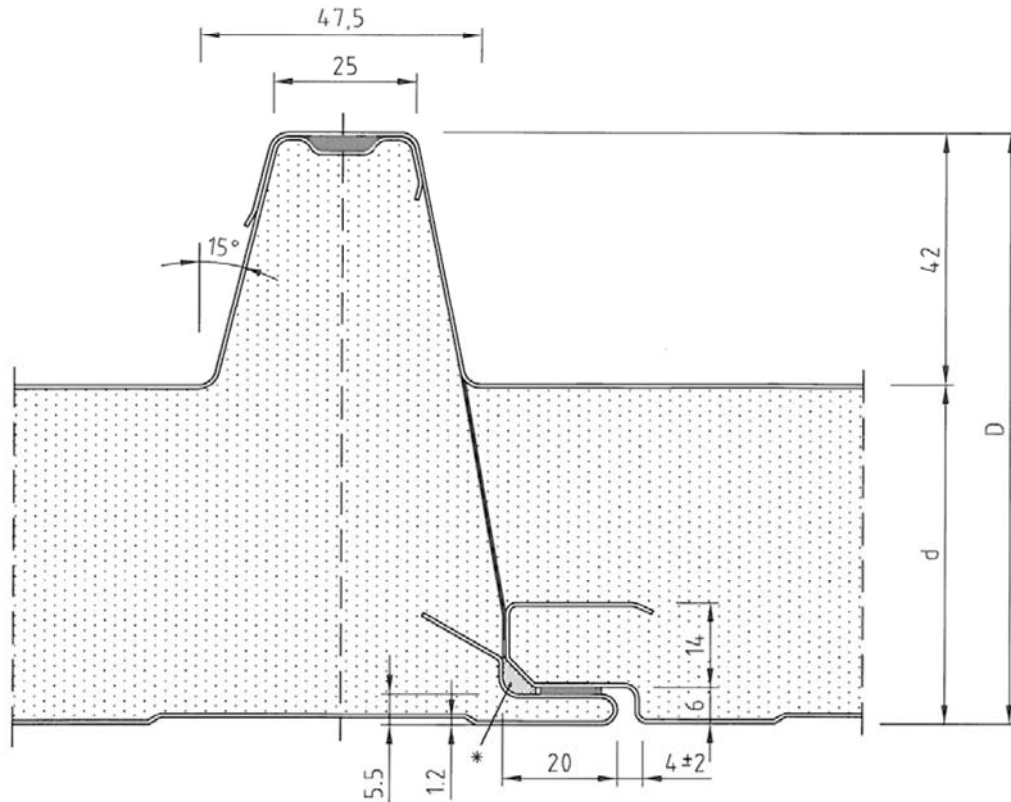
Roma Typ D Beispiel	T	L	-	102	-	0,60 /	0,50
	äußere Deckschicht	innere Deckschicht		Gesamtdicke des Elementes [mm]		Nennblechdicke Außenschale [mm]	Nennblechdicke Innenschale [mm]

Tragende Sandwichelemente "ROMA-Schnellbau-Dämmpaneel" mit Stahldeckschichten und einem Kernwerkstoff aus Polyurethan-Hartschaum

Wand- und Dachelemente Typ "D"
 Abmessung, Geometrie und Profilierung

Anlage 1.3.1

Fugendetail Typ "D 072" bis "D 182"



* = Romasil

Maße ohne Toleranzangaben

Obere und untere Grenzabmaße der Deckblechgeometrie in mm

Nennmaße (mm)	0,5 bis 3	über 3 bis 6	über 6 bis 30	über 30 bis 120	über 120 bis 400	über 400 bis 1000	über 1000 bis 2000
Genauigkeitsgrad	± 0,2	± 0,4	± 0,8	± 1,0	± 1,5	± 2,0	± 3,0

Tragende Sandwichelemente "ROMA-Schnellbau-Dämmpaneel" mit Stahldeckschichten und einem Kernwerkstoff aus Polyurethan-Hartschaum

Wand- und Dachelemente Typ "D"
 Abmessung, Geometrie und Profilierung

Anlage 1.3.2

Verbindungen

Direkte Befestigung

Für die direkten Verbindungen der Dach- und Wandelemente mit der Unterkonstruktion dürfen nur Schrauben der allgemeinen bauaufsichtlichen Zulassung Nr. Z-14.4-407 verwendet werden.

Die charakteristischen Werte der Zug- und Querkrafttragfähigkeit ($N_{R,k}$, $V_{R,k}$) der Befestigungselemente sind der Zulassung Nr. Z-14.4-407 zu entnehmen.

Indirekte (verdeckte) Befestigung der Elemente vom Typ "M 060" bis "M 170" (siehe Anlage 1.2 und 4.2)

- Gewindestange M8 DIN 976 und Mutter M8 DIN 934 mit Scheibe \varnothing 22 mm aus nichtrostendem Stahl A2 der Festigkeitsklasse 80
 Die Schraubenlöcher müssen mit 2,0 mm größerem Durchmesser vorgebohrt werden.

Unterkonstruktion: Stahl; $1,5 \text{ mm} \leq t_{NI} \leq 12 \text{ mm}$

- Schrauben der allgemeinen bauaufsichtlichen Zulassung Nr. Z-14.4-407 mit Scheiben \varnothing 22 mm

Charakteristischen Werte der Zug- und Querkrafttragfähigkeit ($N_{R,k}$, $V_{R,k}$) der Befestigungselemente je Auflager:

Auflagerart	Befestigungs- typ	$N_{R,k}$ ¹⁾ [kN]				$V_{R,k}$ [kN] siehe allgemeine bauaufsichtliche Zulassung Nr. Z-14.4-407
		$t_{nom1} = 0,50 \text{ mm}$		$t_{nom1} \geq 0,55 \text{ mm}$		
		$D \leq 100 \text{ mm}$	$D = 170 \text{ mm}$	$D \leq 100 \text{ mm}$	$D = 170 \text{ mm}$	
Zwischen- auflager ²⁾	1 Schraube	5,62	5,01	6,94	5,47	
	2 Schrauben	6,10	6,66	7,54	7,29	
Endauflager ³⁾	1 Schraube	3,00	2,83	3,70	3,10	

¹⁾ Diese Werte gelten für den Nachweis der Einleitung der Zugkräfte in die Schrauben (Überknöpfen). Zwischenwerte dürfen linear interpoliert werden.
 Die Einleitung der Zugkräfte in die Unterkonstruktion ist gesondert nachzuweisen.

²⁾ Bei Verwendung von zwei Schrauben am Zwischenauflager muss der Abstand der Schrauben untereinander $e_{II} \geq 40 \text{ mm}$ betragen.

³⁾ Abstand der Schraube vom Paneelrand (stirnseitig): $e_{RII} \geq 70 \text{ mm}$

Die Elemente "M 200" und "M 220" sind direkt zu befestigen.

Für die Verbindungen von Zubehör- und Formteilen siehe allgemeine bauaufsichtliche Zulassung Nr. Z-14.1-4 "Verbindungselemente zur Verbindung von Bauteilen im Metallleichtbau"

Tragende Sandwichelemente "ROMA-Schnellbau-Dämmpaneel" mit Stahldeckschichten und einem Kernwerkstoff aus Polyurethan-Hartschaum

Verbindungselemente und Tragfähigkeiten

Anlage 2

Rechenwerte zur Ermittlung der Spannungen und der Schnittgrößen

1. Stahldeckschichten

Elastizitätsmodul: $2,1 \cdot 10^5 \text{ N/mm}^2$
 Dehngrenze: 320 N/mm^2

2. Kernwerkstoff

	Elementdicke D bzw. durchgehende Kerndicke d [mm]					
	30	40	80	140	200	220
Rohdichte der Kernschicht [kg/m ³]	45					
Schubmodul G_c [MPa]	3,2	3,9	3,6	3,3	2,7	2,5
Schubfestigkeit f_{cv} [MPa] (Kurzzeit) (Langzeit)	0,13 0,06	0,13 0,06	0,11 0,05	0,08 0,03	0,06 0,03	0,06 0,03
Elastizitätsmodul E_c [MPa]	1,9	3,1	3,7	3,3	3,2	3,2
Druckfestigkeit f_{cc} [MPa]	0,09	0,10				
Zugfestigkeit f_{ct} [MPa]	0,08					
Kriechfaktoren						
$\Phi_{2.000}$	1,8					
$\Phi_{100.000}$	7,0					

Zwischenwerte dürfen linear interpoliert werden.

Tragende Sandwichelemente "ROMA-Schnellbau-Dämmpaneel" mit Stahldeckschichten und einem Kernwerkstoff aus Polyurethan-Hartschaum

Rechenwerte

Anlage 3.1

Charakteristische Werte der Knitterspannungen

Deckschichtdicken $t_{nom1} = 0,60$ mm		Knitterspannungen der äußeren Deckschichten [MPa]			
Deckschicht-variante gemäß Anlage 1	Elementdicke D [mm]	im Feld	im Feld (erhöhte Temperatur)	am Zwischenauflager	am Zwischenauflager (erhöhte Temperatur)
L	45	151	142	121	114
	60	153	144	122	115
	80	155	146	124	117
	100	152	143	121	114
	120	148	139	119	112
	140	145	136	116	109
	170	140	132	112	105
	200	134	126	107	101
	220	130	122	104	98
M	45	191	180	153	144
	60	142	133	114	107
	80	142	133	114	107
	100	142	133	114	107
	120	144	135	115	108
	140	146	137	117	110
	170	148	139	118	111
	200	151	142	121	114
	220	146	138	117	111
E	45	69	65	55	52
	60	70	66	56	53
	80	71	67	57	54
	100	69	65	55	52
	120	67	63	54	51
	140	66	62	53	50
	170	64	60	51	48
	200	61	57	49	46
	220	59	55	48	45
	Durchgehende Kerndicke d [mm]				
T	30 bis 120	320			
	140	274			

Tragende Sandwichelemente "ROMA-Schnellbau-Dämmpaneel" mit Stahldeckschichten und einem Kernwerkstoff aus Polyurethan-Hartschaum

Knitterspannungen

Anlage 3.2.1

Charakteristische Werte der Knitterspannungen

Deckschichtdicken $t_{nom2} = 0,60$ mm		Knitterspannungen der inneren Deckschichten [MPa]	
Deckschicht-variante gemäß Anlage 1	Elementdicke D [mm]	im Feld	am Zwischenauflager
L der Elemente Typ "D"	72	155	140
	82	151	136
	102	154	138
	122	154	138
	142	150	135
	162	148	134
L der Elemente Typ "P" und "M"	45	151	136
	60	153	138
	80	155	140
	100	152	137
	120	148	134
	140	145	130
	170	140	126
	200	134	121
E	220	130	117
	45	69	62
	60	70	63
	80	71	64
	100	69	62
	120	67	61
	140	66	59
	170	64	57
200	61	55	
220	59	53	

Abminderungsfaktoren der Knitterspannungen bei inneren und äußeren Deckschichtdicken t_{nom}

Deckschicht-variante	t_{nom} [mm]			
	$\leq 0,60$	0,75	0,88	1,00
L	1,0	0,87	0,79	0,74
M				
E		1,0		
T	1,0			

Tragende Sandwichelemente "ROMA-Schnellbau-Dämmpaneel" mit Stahldeckschichten und einem Kernwerkstoff aus Polyurethan-Hartschaum

Anlage 3.2.2

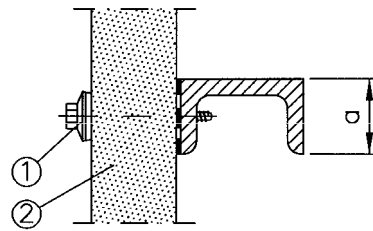
Knitterspannungen

Auflagerbreite a:

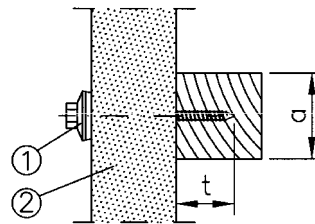
$a \geq 40\text{mm}$
 bei Endauflagern

$a \geq 60\text{mm}$
 bei Zwischenauflagern

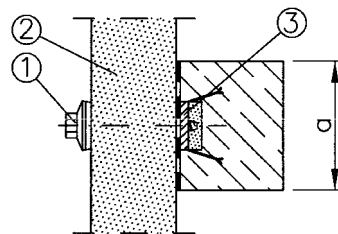
- ① Schrauben gem. Abschn. 3.1
- ② Sandwichelement
- ③ Flachstahl im Beton verankert, hinterlegt mit Hartschaum



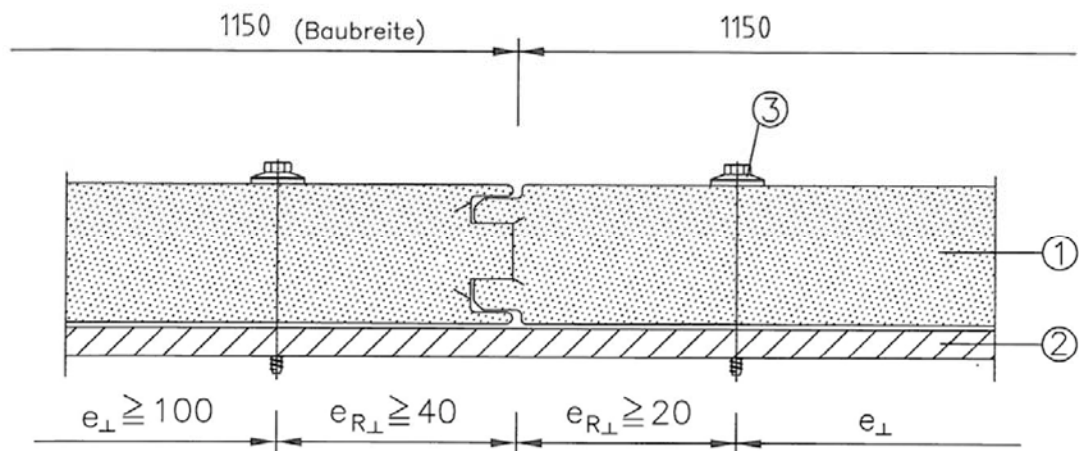
Stahlaufleger



Holzaufleger
 $t \geq 50\text{mm}$



Betonaufleger



- ① Sandwichelement
- ② Auflager
- ③ Befestigungsschraube gem. Abschnitt 3.1

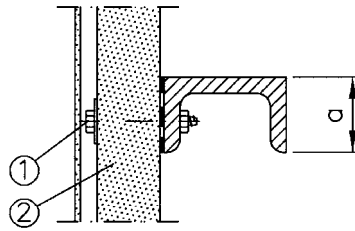
Schraubenabstände parallel zur Spannrichtung: e_{R1} = Stützweitenabstand; $e_{R1} \geq 20\text{mm}$

Tragende Sandwichelemente "ROMA-Schnellbau-Dämmpaneel" mit Stahldeckschichten
 und einem Kernwerkstoff aus Polyurethan-Hartschaum

Direkte Befestigung
 Auflagerausbildung und Befestigungsabstände

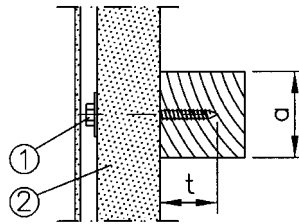
Anlage 4.1

Auflagerbreite a:
 $a \geq 40\text{mm}$
 bei Endauflagern



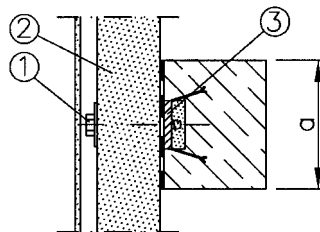
Stahlaufleger

$a \geq 60\text{mm}$
 bei Zwischenauflagern

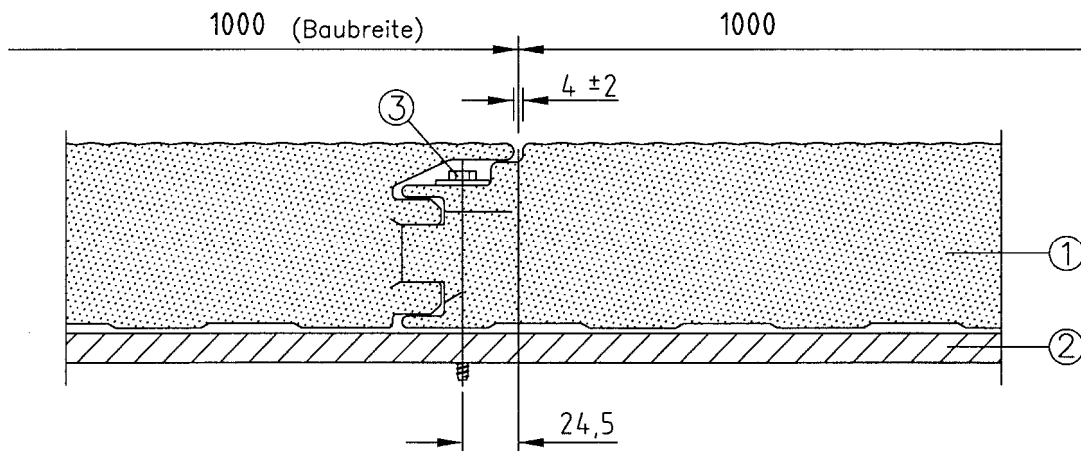


Holzaufleger
 $t \geq 50\text{mm}$

- ① Schrauben gem. Abschn. 3.1
- ② Sandwichelement
- ③ Flachstahl im Beton verankert, hinterlegt mit Hartschaum



Betonaufleger



- ① Sandwichelement
- ② Auflager
- ③ Befestigungsschraube gem. Abschnitt 3.1

Schraubenabstände parallel zur Spannrichtung: e_{II} = Stützweitenabstand; $e_{RII} \geq 70\text{mm}$ (siehe Anlage 2)

Tragende Sandwichelemente "ROMA-Schnellbau-Dämmpaneel" mit Stahldeckschichten
 und einem Kernwerkstoff aus Polyurethan-Hartschaum

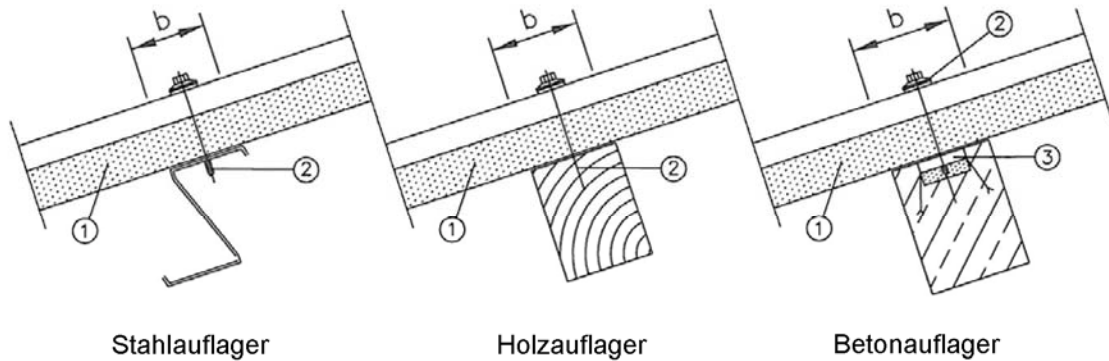
Indirekte, verdeckte Befestigung
 Auflagerausbildung und Befestigungsabstände

Anlage 4.2

Verwendungszweck: Dach

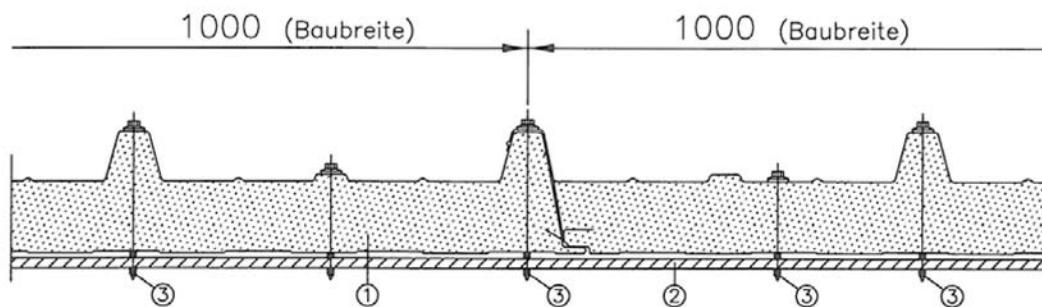
Auflagerausbildung (Beispiele)

Zwischenaufleger: Sandwich-Dachelement durchlaufend



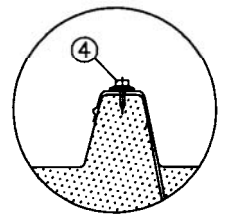
Zwischenauflegerbreite: $b \geq 60\text{mm}$
 Endauflegerbreite: $b \geq 40\text{mm}$

- ① Sandwich-Dachelement
- ② Verbindungselement nach Abschnitt 3.1
- ③ Flachstahl im Beton verankert, hinterlegt mit Hartschaumkern



Schraubenabstände parallel zur Spannrichtung: $e_{||} = \text{Stützweitenabstand}$; $e_{R||} \geq 20\text{mm}$
 Schraubenabstände senkrecht zur Spannrichtung: $e_{\perp} \geq 40\text{mm}$

- ① Sandwich-Dachelement
- ② Auflager
- ③ Verbindungselement nach Abschnitt 3.1
- ④ Dichtschaube im Längsstoß; Abstand $\leq 500\text{mm}$



Tragende Sandwichelemente "ROMA-Schnellbau-Dämmpaneel" mit Stahldeckschichten
 und einem Kernwerkstoff aus Polyurethan-Hartschaum

Dach, direkte Befestigung
 Auflagerausbildung und Befestigungsabstände

Anlage 5

Werkseigene Produktionskontrolle

Prüfungen bei Raumtemperatur von ca. 20 °C

Zeile	Art der Prüfung	Anforderung ¹⁾	Prüfkörper ¹⁾		Häufigkeit der Prüfungen ⁵⁾
			Abmessungen [mm]	Anzahl	
1	<u>Sandwichelement:</u> Dicke	s. Abschnitt 2.2.3		3	1 je Schicht
2	Deckblechgeometrie	s. Abschnitt 2.2.1		3	1 je Schicht
3	Brandverhalten	s. Abschnitt 2.4.2			
4	Wärmeschutz	s. Fußnote ⁴⁾		3	1 je Woche
5	<u>Schaumstoff:</u> Rohdichte ²⁾	45 ± 5 kg/m ³	100 x 100 x D	5	1 je Schicht
6	Druckspannung bei 10% Stauchung D = 30 mm 40 mm ≤ D ≤ 220 mm	≥ 0,09 MPa ≥ 0,10 MPa	100 x 100 x D	3	1 je Woche
7	Zugfestigkeit mit Deckschichten	≥ 0,08 MPa	100 x 100 x D	5	1 je Schicht
8	Schubfestigkeit	siehe Tabelle	1000 x 150 ³⁾ x D	3	1 je Woche ⁶⁾
9	Schubmodul ⁷⁾	siehe Tabelle	1000 x 150 ³⁾ x D	3	1 je Woche ⁶⁾
10	E-Modul ⁷⁾ E _C = (E _{Ct} + E _{Cc})/2	siehe Tabelle	100 x 100 x D	3	1 je Woche
11	Maßänderung nach 3 h Warmlagerung bei 80 °C	≤ 5%	100 x 100 x D	5	1 je Woche
12	<u>Deckschichten:</u> Streckgrenze	s. Abschnitt 2.2.1			Je Hauptcoil
13	Zugfestigkeit	Anforderungen, Prüfungen und Prüfkörper nach			
14	Bruchdehnung	- DIN EN 10346			
15	Zinkschichtdicke	- DIN EN 10002			
16	Kunststoffbeschichtung	- DIN 50955, DIN 50988 - DIN 55928			

¹⁾ Versuchsbeschreibungen und Auswertung der Ergebnisse, siehe Überwachungsvertrag

²⁾ Mittel über die Elementdicke, an mindestens 3 Stellen der Elementbreite

³⁾ Bei trapezprofilierter Deckschicht: Größte ebene Breite zwischen den Sicken

⁴⁾ Im Rahmen der werkseigenen Produktionskontrolle des PUR-Hartschaumstoffes sind folgende Prüfungen durchzuführen:

- Eingangskontrolle der Rohstoffe laufend
- Kontrolle der Ausgangsstoffe laufend
- Mischungsverhältnis laufend
- Wärmeleitfähigkeit 1 je Woche
- Geschlossenzeitigkeit ≥ 90 % 1 je Monat

Im Rahmen der werkseigenen Produktionskontrolle dürfen mit der überwachenden Stelle vereinbarte Verfahren angewendet werden.

⁵⁾ Zusätzlich bei jeder wesentlichen Produktionsänderung

⁶⁾ Bei Elementdicken D bzw. d > 120 mm: 2 je Schicht

⁷⁾ Die Mittelwerte der Messungen müssen die Werte von Anlage 3.1 einhalten.

Materialkennwerte des Kernwerkstoffes für die Überwachung

Elementdicke D bzw. durchgehende Kerndicke d [mm]	30	40	80	140	200 - 220
Schubfestigkeit f _{Cv} (N/mm ²) ≥	0,13	0,13	0,11	0,08	0,06
Schubmodul G _C (N/mm ²) ≥	2,7	3,4	3,2	2,8	2,2
E-Modul E _C (N/mm ²) ≥	1,4	2,5	3,2	2,4	2,3

Tragende Sandwichelemente "ROMA-Schnellbau-Dämmpaneel" mit Stahldeckschichten und einem Kernwerkstoff aus Polyurethan-Hartschaum

Werkseigene Produktionskontrolle

Anlage 6.1

Fremdüberwachung

Prüfungen der Sandwichelemente durch eine bauaufsichtlich anerkannte Überwachungsstelle mindestens zweimal jährlich.

Zeile	Art der Prüfung	Anforderung an Probenform
1	Werkstoffprüfungen als Kontrolle der werkseigenen Produktionskontrolle	siehe Anlage 6.1
2	Einfeldträgerversuche	Stützweite: $l = 3,00 \text{ m}$ bei $d < 50 \text{ mm}$ $l \geq 4,00 \text{ m}$ bei $d \geq 50 \text{ mm}$ Breite: Elementbreite Ermittlung der Knitterspannung und des Schubmoduls zu Vergleichszwecken
3	Wärmeleitfähigkeit	nach DIN EN 12667 oder DIN EN 12939
4	Verformung bei definierter Druck- und Temperaturbeanspruchung: DLT (1) 5	DIN EN 13165, Abschnitt 4.3.2
5	Dimensionsstabilität bei definierten Temperatur- und Feuchtebedingungen: DS(TH)2	DIN EN 13165, Abschnitt 4.2.6
6	Zellgaszusammensetzung	Gaschromatographische Untersuchung
7	Geschlossenzelligkeit	$\geq 90 \%$ nach DIN ISO 4590
8	Brandverhalten ¹⁾	siehe Abschnitt 2.4.3

¹⁾ Die Überwachungsprüfungen sind an Proben mit planmäßiger Fugenausbildung durchzuführen.

Tragende Sandwichelemente "ROMA-Schnellbau-Dämmpaneel" mit Stahldeckschichten und einem Kernwerkstoff aus Polyurethan-Hartschaum

Fremdüberwachung

Anlage 6.2