

Allgemeine bauaufsichtliche Zulassung

Zulassungsstelle für Bauprodukte und Bauarten

Bautechnisches Prüfamt

Eine vom Bund und den Ländern
gemeinsam getragene Anstalt des öffentlichen Rechts
Mitglied der EOTA, der UEAtc und der WFTAO

Datum:

15.04.2013

Geschäftszeichen:

II 11-1.10.49-589/1

Zulassungsnummer:

Z-10.49-589

Antragsteller:

NAV-SYSTEM S.p.A.

Via San Tomaso, 1370

47521 CESENA (FC)

ITALIEN

Geltungsdauer

vom: **15. April 2013**

bis: **15. April 2018**

Zulassungsgegenstand:

**Sandwichelemente nach EN 14509 mit Stahldeckschichten und einem Kernwerkstoff aus
Polyurethan-Hartschaum;**

Typ "Wind", "Wet", "Frost", "Twister" und "Rain 5"

Der oben genannte Zulassungsgegenstand wird hiermit allgemein bauaufsichtlich zugelassen.
Diese allgemeine bauaufsichtliche Zulassung umfasst acht Seiten und sechs Anlagen mit
14 Seiten.

DIBt

I ALLGEMEINE BESTIMMUNGEN

- 1 Mit der allgemeinen bauaufsichtlichen Zulassung ist die Verwendbarkeit bzw. Anwendbarkeit des Zulassungsgegenstandes im Sinne der Landesbauordnungen nachgewiesen.
- 2 Sofern in der allgemeinen bauaufsichtlichen Zulassung Anforderungen an die besondere Sachkunde und Erfahrung der mit der Herstellung von Bauprodukten und Bauarten betrauten Personen nach den § 17 Abs. 5 Musterbauordnung entsprechenden Länderregelungen gestellt werden, ist zu beachten, dass diese Sachkunde und Erfahrung auch durch gleichwertige Nachweise anderer Mitgliedstaaten der Europäischen Union belegt werden kann. Dies gilt ggf. auch für im Rahmen des Abkommens über den Europäischen Wirtschaftsraum (EWR) oder anderer bilateraler Abkommen vorgelegte gleichwertige Nachweise.
- 3 Die allgemeine bauaufsichtliche Zulassung ersetzt nicht die für die Durchführung von Bauvorhaben gesetzlich vorgeschriebenen Genehmigungen, Zustimmungen und Bescheinigungen.
- 4 Die allgemeine bauaufsichtliche Zulassung wird unbeschadet der Rechte Dritter, insbesondere privater Schutzrechte, erteilt.
- 5 Hersteller und Vertreiber des Zulassungsgegenstandes haben, unbeschadet weiter gehender Regelungen in den "Besonderen Bestimmungen", dem Verwender bzw. Anwender des Zulassungsgegenstandes Kopien der allgemeinen bauaufsichtlichen Zulassung zur Verfügung zu stellen und darauf hinzuweisen, dass die allgemeine bauaufsichtliche Zulassung an der Verwendungsstelle vorliegen muss. Auf Anforderung sind den beteiligten Behörden Kopien der allgemeinen bauaufsichtlichen Zulassung zur Verfügung zu stellen.
- 6 Die allgemeine bauaufsichtliche Zulassung darf nur vollständig vervielfältigt werden. Eine auszugsweise Veröffentlichung bedarf der Zustimmung des Deutschen Instituts für Bautechnik. Texte und Zeichnungen von Werbeschriften dürfen der allgemeinen bauaufsichtlichen Zulassung nicht widersprechen. Übersetzungen der allgemeinen bauaufsichtlichen Zulassung müssen den Hinweis "Vom Deutschen Institut für Bautechnik nicht geprüfte Übersetzung der deutschen Originalfassung" enthalten.
- 7 Die allgemeine bauaufsichtliche Zulassung wird widerruflich erteilt. Die Bestimmungen der allgemeinen bauaufsichtlichen Zulassung können nachträglich ergänzt und geändert werden, insbesondere, wenn neue technische Erkenntnisse dies erfordern.

II BESONDERE BESTIMMUNGEN

1 Zulassungsgegenstand und Anwendungsbereich

Die allgemeine bauaufsichtliche Zulassung erstreckt sich auf die Anwendung der Sandwichelemente mit der Bezeichnung "Wind", "Wet", "Frost", "Twister" und "Rain 5" mit CE-Kennzeichnung nach EN 14509¹.

Die Sandwichelemente bestehen aus einem Stützkern aus Polyurethan(PUR)-Hartschaum zwischen Deckschichten aus Metall. Sie werden in einer Baubreite bis 1185 mm und mit einer durchgehenden Elementdicke von mindestens 30 mm bis zu maximal 240 mm hergestellt. Als Deckschichten werden ebene, quasi-ebene und profilierte Bleche aus Stahl verwendet.

Die Sandwichelemente sind raumabschließende und wärmedämmende Außenwand- und Dachbauteile. Die Dachneigung muss mindestens 5 % ($\triangleq 3^\circ$) betragen.

Das Brandverhalten der Sandwichelemente ist klassifiziert nach EN 13501-1.

Die Sandwichelemente dürfen nicht zur Aussteifung von Gebäuden, Gebäudeteilen (z. B. Pfetten, Sparren, Stützen) und baulichen Anlagen herangezogen werden; Nutzlasten sind nur in Form von Montage- und Reparaturlasten zulässig.

2 Bestimmungen für die Bauprodukte

2.1 Eigenschaften und Zusammensetzung

2.1.1 Sandwichelemente

Die Sandwichelemente müssen die Bestimmungen der harmonisierten europäischen Norm EN 14509 sowie die Besonderen Bestimmungen einschließlich den Angaben in den Anlagen dieser allgemeinen bauaufsichtlichen Zulassung und die Hinterlegungen beim Deutschen Institut für Bautechnik einhalten.

2.1.1.1 Deckschichten

Die Deckschichten aus verzinktem Stahl müssen eine Dehngrenze von mindestens 280 MPa aufweisen.

2.1.1.2 Kernwerkstoff

Der Kernwerkstoff aus Polyurethan (PUR) besteht aus dem Schaumsystem "Polyol Daltofoam Tr 33277" der Firma Huntsman, 21020 Ternate (VA), Italien.

Sofern der Bemessungswert der Wärmeleitfähigkeit des Kernwerkstoffs im Rahmen einer allgemeinen bauaufsichtlichen Zulassung geregelt wird, darf dieser für die Berechnung des Bemessungswertes des Wärmedurchgangskoeffizienten U der Sandwichelemente nach EN 14509, Anhang A.10, angesetzt werden.

2.2 Kennzeichnung

Die Sandwichelemente müssen gemäß EN 14509 gekennzeichnet sein. Die Klassifizierung des Brandverhaltens muss den Zusatz "für alle Endanwendungen" enthalten.

Zusätzlich zur CE-Kennzeichnung müssen die Sandwichelemente mit dem Übereinstimmungszeichen (Ü-Zeichen) nach den Übereinstimmungszeichen-Verordnungen der Länder sowie der folgenden Angabe gekennzeichnet werden:

- Dehngrenze der Deckschichten (siehe Abschnitt 2.1.1.1)

Optional:

- Bemessungswert U des Wärmedurchgangskoeffizienten (siehe Abschnitt 2.1.1.2)

¹ EN 14509:2006-11

Die Kennzeichnung darf nur erfolgen, wenn die Voraussetzungen nach Abschnitt 2.3 Übereinstimmungsnachweis erfüllt sind.

2.3 Übereinstimmungsnachweis

2.3.1 Übereinstimmungsnachweis durch Herstellererklärung

Die Bestätigung der Übereinstimmung der Sandwichelemente mit den Bestimmungen der Abschnitte 2.1.1.1 und 2.1.1.2 dieser allgemeinen bauaufsichtlichen Zulassung muss für jedes Herstellwerk mit einer Übereinstimmungserklärung des Herstellers auf der Grundlage einer Erstprüfung durch den Hersteller und einer werkseigenen Produktionskontrolle erfolgen. Die Übereinstimmungserklärung hat der Hersteller durch Kennzeichnung der Bauprodukte mit dem Übereinstimmungszeichen (Ü-Zeichen) unter Hinweis auf den Verwendungszweck abzugeben.

2.3.2 Werkseigene Produktionskontrolle

In jedem Herstellwerk ist eine werkseigene Produktionskontrolle einzurichten und durchzuführen. Unter werkseigener Produktionskontrolle wird die vom Hersteller vorzunehmende kontinuierliche Überwachung der Produktion verstanden, mit der dieser sicherstellt, dass die von ihm hergestellten Bauprodukte den Bestimmungen dieser allgemeinen bauaufsichtlichen Zulassung entsprechen.

Die werkseigene Produktionskontrolle soll mindestens die im Folgenden aufgeführten Maßnahmen umfassen:

- Für die Deckschichten gelten die Regelungen der Norm EN 14509.

3 Bestimmungen für Entwurf und Bemessung

3.1 Tragfähigkeit und Gebrauchstauglichkeit

3.1.1 Allgemeines

Die Nachweise für den Grenzzustand der Tragfähigkeit und Gebrauchstauglichkeit der Sandwichelemente sowie ihrer Anschlüsse und Verbindungen an der Unterkonstruktion sind nach dem Teilsicherheitskonzept zu führen. Die Sandwichelemente dürfen nicht zur Aussteifung von Gebäuden, Gebäudeteilen (z. B. Pfetten, Sparren, Stützen) und baulichen Anlagen herangezogen werden. Die folgenden Regelungen zur Befestigung der Sandwichelemente gelten nur, wenn die Anforderung der Dehngrenze an die Deckschichten der Sandwichelemente (s. Abschnitt 2.1.1.1) nachweislich eingehalten sind.

Für die Befestigung der Elemente dürfen nur die Verbindungselemente nach allgemeiner bauaufsichtlicher Zulassung Nr. Z-14.4-407, soweit die Besonderen Bestimmungen jener Zulassung es gestatten, verwendet werden. Bei indirekter Befestigung ist die Anlage 2 zu beachten.

Der Nachweis der Sandwichelemente ist gemäß Abschnitt E.2, E.3, E.5 und E.7 der Norm EN 14509 vorzunehmen; Abschnitt E.4.2, E.4.3 und E.6.3 kommen nicht zur Anwendung. Die Durchbiegungsbegrenzungen nach EN 14509, Abschnitt E.5.4, sind einzuhalten. Die charakteristischen Werte für die Knitterspannungen sowie die zu berücksichtigenden Abminderungsfaktoren der Knitterspannungen in Abhängigkeit vom Deckschichttyp und von der Deckschichtdicke sind der Anlage 3.2 zu entnehmen.

Die Knitterspannungen für die äußeren Deckschichten am Zwischenaufleger (s. Anlage 3.2; Deckschichttyp: "eben", "microprofilert" und "liniert") gelten nur bei Befestigung mit bis zu maximal 5 Schrauben pro Meter. Für eine größere Anzahl von Schrauben pro Meter sind diese Knitterspannungen mit dem Faktor

$$k = (11 - n) / 6 \quad (n = \text{Anzahl der Schrauben pro Meter})$$

abzumindern.

Diese Festlegungen gelten, sofern in den folgenden Abschnitten nichts anderes bestimmt ist.

Der Nachweis der Tragfähigkeit der Schrauben sowie der Schraubenkopfauslenkungen hat nach allgemeiner bauaufsichtlicher Zulassung Nr. Z-14.4-407 zu erfolgen, wobei die Einwirkungen und deren Kombinationen nach den bauaufsichtlich eingeführten technischen Baubestimmungen² zu ermitteln sind. Bei der Ermittlung der Einwirkungen für die Befestigungen darf bei durchlaufenden Sandwichelementen der Ansatz von Knittergelenken über den Innenstützen (Traglastverfahren nach EN 14509, E.7.2.1 und E.7.2.3) nicht angesetzt werden (keine Kette von Einfeldelementen).

Die charakteristischen Werte der Zugtragfähigkeit $N_{R,k}$ und die charakteristischen Werte der Querkrafttragfähigkeit $V_{R,k}$ der Verbindungen sind der Anlage 2 bzw. der bauaufsichtlichen Zulassung Nr. Z-14.4-407 zu entnehmen.

Die Kombinationskoeffizienten ψ und die Lastfaktoren γ_F sind den bauaufsichtlich eingeführten Technischen Baubestimmungen zu entnehmen. Die materialbezogenen Sicherheitsbeiwerte γ_M sind in folgender Tabelle aufgeführt:

Eigenschaften, für die γ_M gilt	Grenzzustand	
	Tragfähigkeit	Gebrauchstauglichkeit
Fließen einer Metalldeckschicht	1,10	1,00
Knittern einer Metalldeckschicht im Feld und an einem Zwischenaufleger (Interaktion mit der Auflagerreaktion)	1,28	1,07
Schubversagen des Kerns	1,45	1,12
Schubversagen einer profilierten Deckschicht	1,10	1,00
Druckversagen des Kerns	1,48	1,13
Aufnehmbare Auflagerkraft des Auflagers einer profilierten Deckschicht	1,10	1,00
Versagen der direkten oder indirekten Befestigungen	1,33	----

3.1.2 Einwirkungen

Die Lasten sind nach den bauaufsichtlich eingeführten Technischen Baubestimmungen anzusetzen.

Zusätzlich sind Temperaturdifferenzen zwischen den Deckschichten zu berücksichtigen.

Als maximale Temperaturdifferenz der gleichzeitig in beiden Deckschichten wirkenden Temperaturen ist für den Endzustand

$$\Delta T = T_1 - T_2$$

mit T_1 und T_2 gemäß wie folgt anzusetzen:

- Deckschichttemperatur der Innenseite T_2

Im Regelfall ist von $T_2 = 20 \text{ °C}$ im Winter und von $T_2 = 25 \text{ °C}$ im Sommer auszugehen; dies gilt für den Nachweis der Tragfähigkeit und Gebrauchstauglichkeit.

In besonderen Anwendungsfällen (z. B. Hallen mit Klimatisierung - wie Reifenhallen, Kühlhäuser) ist T_2 entsprechend der Betriebstemperatur im Innenraum anzusetzen.

- Deckschichttemperatur der Außenseite T_1

Es ist von folgenden Werten für T_1 auszugehen:

²

Siehe: www.dibt.de unter der Rubrik >Geschäftsfelder< und dort unter >Bauregellisten/Technische Baubestimmungen<

Jahreszeit	Sonnen- einstrahlung	Grenzzustand der Tragfähigkeit T_1 [°C]	Grenzzustand der Gebrauchs- tauglichkeit		
			Farbgruppe *	R_G ** [%]	T_1 [°C]
Winter bei gleichzeitiger Schneelast	--	- 20	alle	90 - 8	- 20
	--	0	alle	90 - 8	0
Sommer	direkt	+ 80	I	90 - 75	+ 55
			II	74 - 40	+ 65
			III	39 - 8	+ 80
	indirekt***	+ 40	alle	90 - 8	+ 40
<p>* I = sehr hell II = hell III = dunkel</p> <p>** R_G: Reflexionsgrad bezogen auf Bariumsulfat = 100 % (Die angegebenen Helligkeitswerte beziehen sich auf das Messverfahren nach Hunter-L·a·b.)</p> <p>*** Unter indirekter Sonneneinstrahlung auf die Wand wird der Fall einer vorgehängten, hinterlüfteten Fassade vor der Sandwichwand (wie z. B. oftmals bei Kühlhallen) verstanden.</p>					

Die maximale Temperaturdifferenz ΔT der gleichzeitig in beiden Deckschichten wirkenden Temperaturen ist für den Montagezustand entsprechend den örtlichen Gegebenheiten ggf. zusätzlich nachzuweisen.

3.1.3 Beanspruchbarkeiten

Die charakteristischen Kennwerte der Beanspruchbarkeiten der Sandwichelemente sind den Anlagen dieser allgemeinen bauaufsichtlichen Zulassung, die der Schrauben der allgemeinen bauaufsichtlichen Zulassung Nr. Z-14.4-407 zu entnehmen. Für die in Abhängigkeit von der Unterkonstruktion ggf. vorzunehmende Reduzierung der Zugtragfähigkeit der Schrauben ist die allgemeine bauaufsichtliche Zulassung Nr. Z-14.4-407 zu beachten.

3.2 Brandschutz

3.2.1 Brandverhalten

Die Elemente sind klassifiziert nach EN 13501-1, wobei die Bedingungen "für alle Endanwendungen" gemäß EN 14509 eingehalten sein müssen. Für die bauaufsichtliche Benennung gilt die Anlage 0.2.2 der Bauregelliste A, Teil 1.

Zur Erreichung der Brandklassifizierung gemäß der CE-Kennzeichnung der Sandwichelemente sind die hierzu durchgeführten Brandprüfungen zu beachten, wozu ggf. bauseitig auch bestimmte Fugenbänder und Dichtungen eingelegt werden müssen. Sofern Bauprodukte und Ausführungen zur Anwendung kommen, die nicht durch die Brandprüfungen erfasst sind, gilt die Klassifizierung gemäß der CE-Kennzeichnung nicht und zusätzliche Nachweise sind erforderlich.

3.2.2 Feuerwiderstand

Sollen bei der Verwendung der Sandwichelemente Anforderungen hinsichtlich des Feuerwiderstandes erfüllt werden, muss die entsprechende Nachweisführung für diese Bauart im Rahmen einer allgemeinen bauaufsichtlichen Zulassung erfolgen.

3.3 Wärmeschutz

Für den rechnerischen Nachweis des Wärmeschutzes gilt DIN 4108.

Zur Ermittlung des Bemessungswertes des Wärmedurchgangskoeffizienten der Sandwichelemente ist der im Rahmen der CE-Kennzeichnung deklarierte Wärmedurchgangskoeffizient U mit dem Faktor 1,2 zu multiplizieren.

Optional gilt für Sandwichelemente, bei denen der Bemessungswert der Wärmeleitfähigkeit des Kernwerkstoffs auf der Grundlage einer allgemeinen bauaufsichtlichen Zulassung bestimmt wurde, der im Rahmen der Ü-Kennzeichnung angegebene Wärmedurchgangskoeffizient U als Bemessungswert.

3.4 Schallschutz

Für die Anforderungen an den Schallschutz gilt DIN 4109.

Bei der Ermittlung des Rechenwertes des bewerteten Schalldämm-Maßes gemäß DIN 4109 aus dem nach EN 14509 im Rahmen der CE-Kennzeichnung angegebenen Nennwert ist ein Vorhaltemaß von -2 dB zu berücksichtigen.

3.5 Korrosionsschutz

Entsprechend den Anwendungsbedingungen ist ein ausreichender Korrosionsschutz vorzusehen. Hierzu sind gegebenenfalls zusätzliche Maßnahmen erforderlich, die in jedem Einzelfall beurteilt werden müssen, wobei der Brandschutz zu beachten ist.

3.6 Gesundheitsschutz

Die Sandwichelemente müssen einen PUR-Kern aufweisen, deren Verwendung durch die Chemikalien-Verbotsverordnung vom 19. Juli 1996 (Bundesgesetzblatt Teil I S. 1151), zuletzt geändert gemäß Bekanntmachung vom 25. Mai 2000 (Bundesgesetzblatt Teil I S. 747), nicht untersagt ist.

4 Bestimmungen für die Ausführung

4.1 Allgemeines

Die Sandwichelemente müssen gemäß folgender Bestimmungen und entsprechend den Angaben der Anlagen sowie unter Berücksichtigung der Planungsvorgaben (s. Abschnitt 3) eingebaut werden.

4.2 Bestimmungen für die ausführenden Firmen

Sandwichelemente dürfen nur von Firmen eingebaut werden, die die dazu erforderliche Erfahrung haben. Andere Firmen dürfen es nur, wenn für eine Einweisung des Montagepersonals durch Fachkräfte von Firmen, die auf diesem Gebiet Erfahrungen besitzen, gesorgt ist.

Benachbarte Sandwichelemente müssen in der Längsfuge passgenau angeordnet werden.

Die Verbindungselemente sind entsprechend der allgemeinen bauaufsichtlichen Zulassung Nr. Z-14.4-407 einzubringen, um eine einwandfrei tragende und erforderlichenfalls dichtende Verbindung sicherzustellen.

Der Witterung ausgesetzte Schrauben mit Unterlegscheibe und Elastomerdichtung sind von Hand oder mit einem Elektroschrauber mit jeweils entsprechend eingestelltem Tiefenanschlag einzuschrauben. Die Verwendung von Schlagschraubern ist grundsätzlich unzulässig.

4.3 Befestigung an der Unterkonstruktion

Bei direkter Befestigung sind die Elemente je Auflager mit mindestens zwei Schrauben pro Element entsprechend Anlage 5.1 und 5.3 zu befestigen, bei indirekter Befestigung gemäß Anlage 5.2. An den Auflagern aus Stahl und Nadelholz sind die hierfür nach Abschnitt 3.1.1 angegebenen Verbindungselemente zu verwenden, an Auflagern aus Stahlbeton, Spannbeton oder Mauerwerk unter Zwischenschaltung von ausreichend verankerten Stahlteilen unter Beachtung der einschlägigen Zulassungen und Normen.

Für e (Abstände der Schrauben untereinander) und e_R (Abstände der Schrauben zum Bauteilrand) sind die Angaben der Anlage 5 zu beachten. Die Auflagerbreite darf die Werte der Anlage 4 nicht unterschreiten.

4.4 Anschluss an Nachbarbauteile

Die Elemente sind so einzubauen und am Nachbarbauteil anzuschließen, dass Feuchtigkeit nicht durchdringen kann und Wärmebrücken vermieden werden. Diese Details sind im Einzelfall zu beurteilen.

Zur Erreichung der Brandklassifizierung gemäß der CE-Kennzeichnung müssen ggf. bauseitig in die Fugen der Sandwichelemente bestimmte Fugenbänder und Dichtungen eingelegt werden.

4.5 Detailausbildung

Entsprechend den Anwendungsbedingungen sind die Detailausbildungen, insbesondere bei offenen Schnittkanten, so auszubilden, dass keine Beeinträchtigung durch z. B. Feuchtigkeit, Tierfraß oder Insektenbefall entsteht. Hierzu sind ggf. konstruktive Maßnahmen erforderlich, die in jedem Einzelfall beurteilt werden müssen, wobei der Brandschutz zu beachten ist.

4.6 Übereinstimmungsbestätigung

Die Firma, die die Sandwichelemente einbaut, muss für jedes Bauvorhaben eine Übereinstimmungsbestätigung gemäß Anlage 6 ausstellen, mit der sie bescheinigt, dass die Kennzeichnung der von ihr eingebauten Sandwichelemente den Bestimmungen dieser allgemeinen bauaufsichtlichen Zulassung entsprechen und die Vorgaben des Planers (s. Abschnitt 3) sowie die Bestimmungen zum Einbau (s. Abschnitt 4) eingehalten wurden.

Diese Erklärung ist in jedem Einzelfall dem Bauherrn vorzulegen und von ihm in die Bauakte mit aufzunehmen.

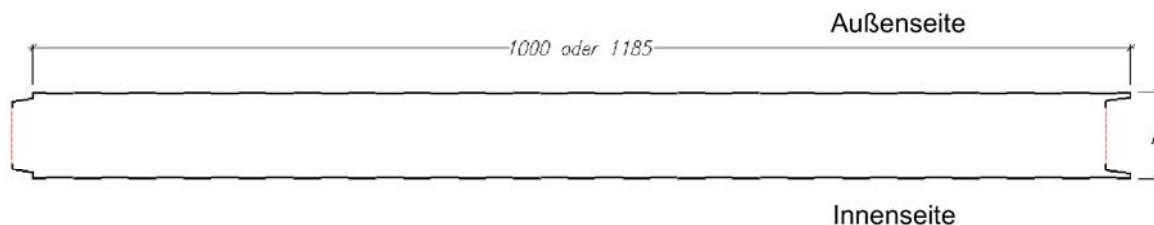
5 Bestimmungen für Nutzung, Unterhaltung und Wartung

Dächer dürfen für übliche Erhaltungsmaßnahmen, Reparaturen, Reinigungsarbeiten und Zustandskontrollen nur von Einzelpersonen betreten werden. Dies gilt nur, sofern die Angaben in der CE-Kennzeichnung der Sandwichelemente zu Punkt- und Trittlasten dieses ermöglichen und ausreichend berücksichtigt werden.

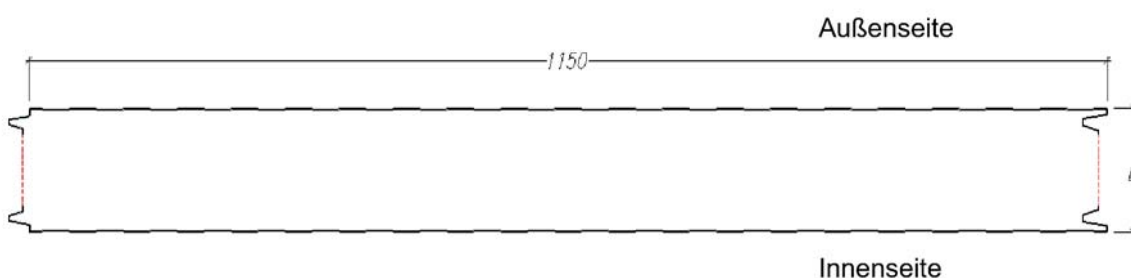
Manfred Klein
Referatsleiter

Beglaubigt

Wandelement "Wind"

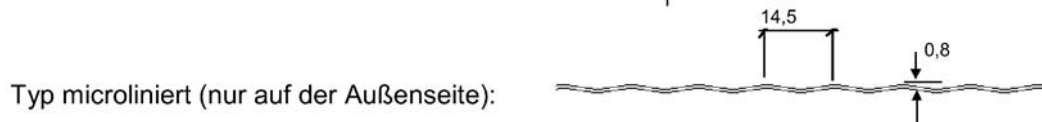
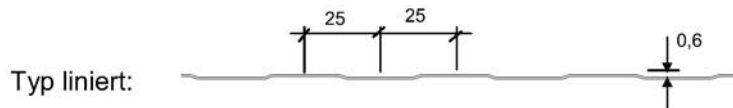


Wandelement "Wet"



Alle Angaben in [mm]

Deckschichten:



$t_{nom1} = 0,50/0,60/0,70/0,80$ mm Nennblechdicken der äußeren Deckschicht

$t_{nom2} = 0,40/0,50/0,60/0,70/0,80$ mm Nennblechdicken der inneren Deckschicht

D: Elementdicke (Außenmaß)

Wandelement "Wind": $30 \text{ mm} \leq D \leq 120 \text{ mm}$

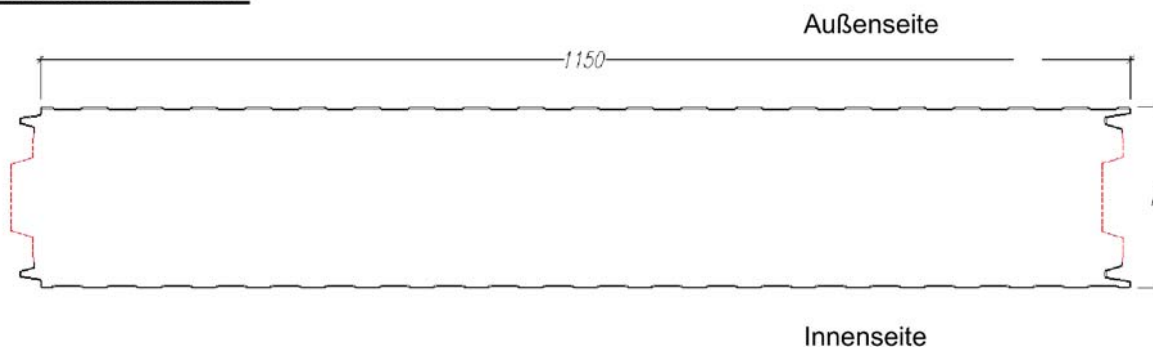
Wandelement "Wet": $80 \text{ mm} \leq D \leq 120 \text{ mm}$

Sandwichelemente nach EN 14509 mit Stahldeckschichten und einem Kernwerkstoff aus Polyurethan-Hartschaum; Typ "Wind", "Wet", "Frost", "Twister" und "Rain 5"

Wandelemente "Wind" und "Wet"
 Abmessungen, Geometrie und Profilierungen

Anlage 1.1

Wandelement "Frost"



Alle Angaben in [mm]

Deckschichten:



Typ eben:

$t_{nom1} = 0,50/0,60/0,70/0,80$ mm Nennblechdicken der äußeren Deckschicht

$t_{nom2} = 0,40/0,50/0,60/0,70/0,80$ mm Nennblechdicken der inneren Deckschicht

D: Elementdicke (Außenmaß)

$150 \text{ mm} \leq D \leq 240 \text{ mm}$

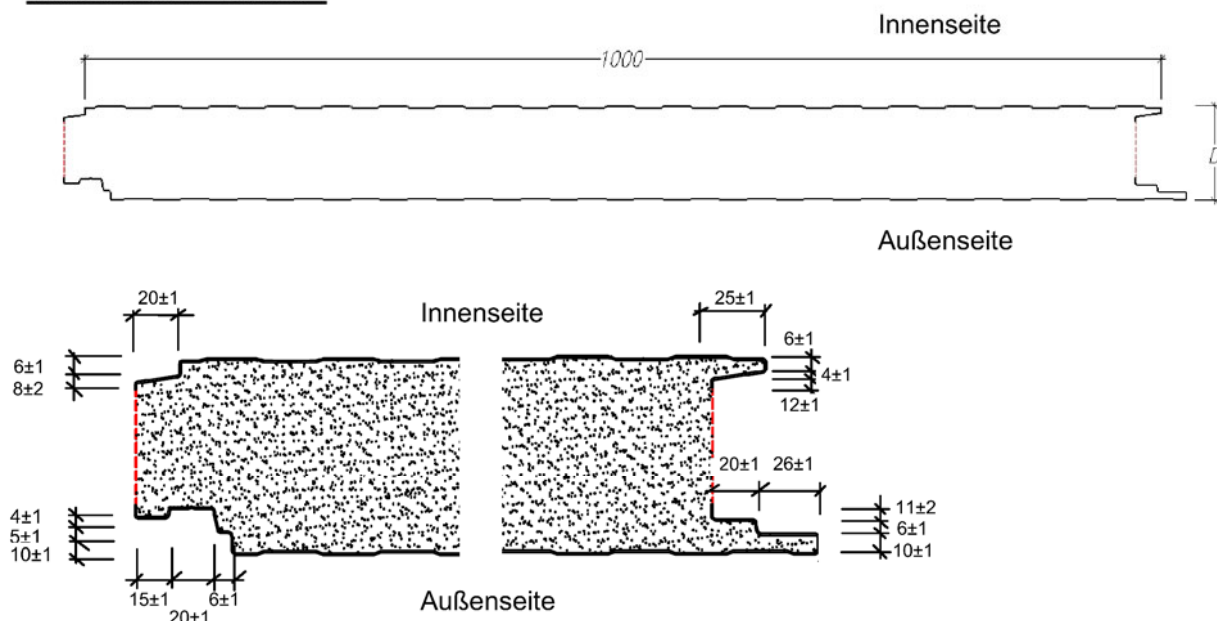
Elektronische Kopie der abZ des DIBt: Z-10.49-589

Sandwichelemente nach EN 14509 mit Stahldeckschichten und einem Kernwerkstoff aus Polyurethan-Hartschaum; Typ "Wind", "Wet", "Frost", "Twister" und "Rain 5"

Wandelemente "Frost"
 Abmessungen, Geometrie und Profilierungen

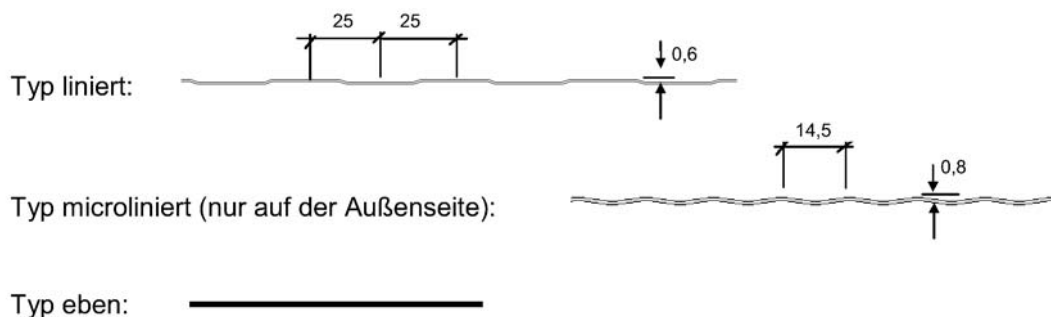
Anlage 1.2

Wandelement "Twister"



Alle Angaben in [mm]

Deckschichten:



$t_{nom1} = 0,50/0,60/0,70/0,80$ mm: Nennblechdicken der äußeren Deckschicht

$t_{nom2} = 0,40/0,50/0,60/0,70/0,80$ mm: Nennblechdicken der inneren Deckschicht

D: Elementdicke (Außenmaß)
 $40 \text{ mm} \leq D \leq 120 \text{ mm}$

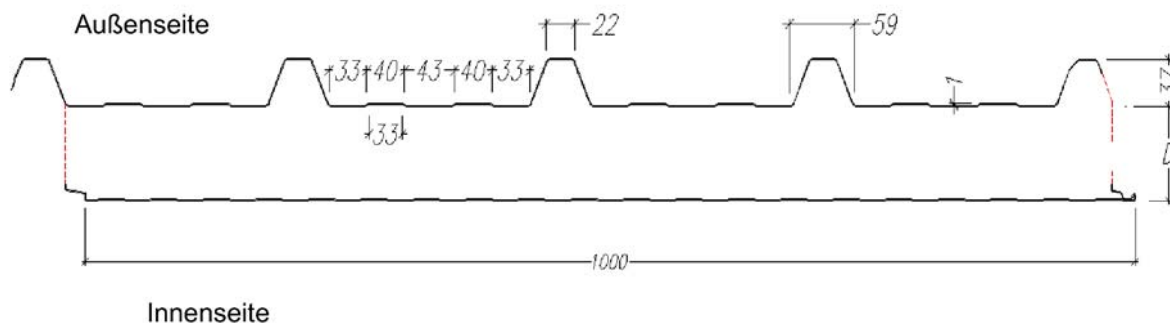
Elektronische Kopie der abZ des DIBt: Z-10.49-589

Sandwichelemente nach EN 14509 mit Stahldeckschichten und einem Kernwerkstoff aus Polyurethan-Hartschaum; Typ "Wind", "Wet", "Frost", "Twister" und "Rain 5"

Wandelemente "Twister"
 Abmessungen, Geometrie und Profilierungen

Anlage 1.3

Wand- und Dachelement "Rain 5"

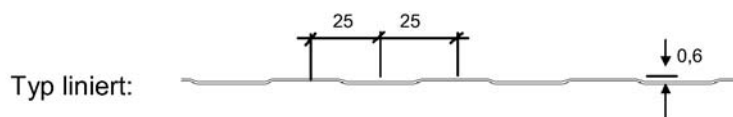


Alle Angaben in [mm]

Deckschicht der Außenseite

Typ profiliert

Deckschichten der Innenseite



Typ eben:

$t_{nom1} = 0,50/0,60/0,70/0,80$ mm: Nennblechdicken der äußeren Deckschicht

$t_{nom2} = 0,40/0,50/0,60/0,70/0,80$ mm: Nennblechdicken der inneren Deckschicht

D: Elementdicke

$30 \text{ mm} \leq D \leq 150 \text{ mm}$

Sandwichelemente nach EN 14509 mit Stahldeckschichten und einem Kernwerkstoff aus Polyurethan-Hartschaum; Typ "Wind", "Wet", "Frost", "Twister" und "Rain 5"

Wand- und Dachelement "Rain 5"
 Abmessungen, Geometrie und Profilierungen

Anlage 1.4

Verbindungen

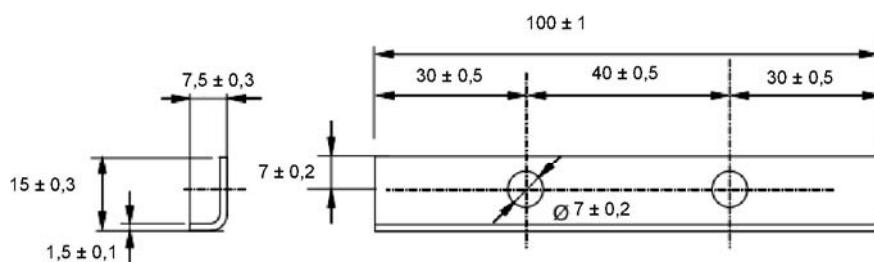
Für die Verbindungen der Dach – und Wandelemente mit der Unterkonstruktion dürfen nur Schrauben der allgemeinen bauaufsichtlichen Zulassung Nr. Z-14.4-407 verwendet werden.

Charakteristische Werte der Tragfähigkeit (N_{Rk} , V_{Rk}) [kN] der Befestigungselemente **bei direkter Befestigung** siehe allgemeine bauaufsichtliche Zulassung Nr. Z-14.4-407.

Die charakteristischen Werte der Zugtragfähigkeit (N_{Rk}) der Befestigungselemente **bei der indirekten Befestigung** der Wandelemente "Twister" mit jeweils **2 Schrauben $\varnothing \geq 5,5$ mm und Lastverteilerprofil** aus verzinktem Stahl S 235, vorgebohrt mit $\varnothing 7$ mm sind der nachfolgenden Tabelle zu entnehmen.

Elementdicke D [mm]	Zwischen- auflager ¹⁾	Endauflager ^{1) 2)}
40	3,61	1,54
120	5,46	2,42

- 1) Zwischenwerte dürfen linear interpoliert werden.
- 2) Abstand der Mitte des Lastverteilerprofils zum Paneelrand ≥ 100 mm



Diese Werte gelten für den Nachweis der Einleitung der Zugkräfte in die Schrauben (Überknöpfen).

Die Einleitung der Zugkräfte in die Unterkonstruktion ist gesondert nachzuweisen.

Ist der Randabstand der Befestigungselemente ≥ 500 mm, gelten die Werte für das Zwischenaufleger.

Charakteristische Werte der Querkrafttragfähigkeit (V_{Rk}) der Befestigungselemente bei indirekter Befestigung siehe allgemeine Bauaufsichtliche Zulassung Nr. Z-14.4-407.

Für die Verbindungen von Zubehör- und Formteilen siehe allgemeine bauaufsichtliche Zulassung Nr. Z-14.1-4 bzw. entsprechende ETA.

Sandwichelemente nach EN 14509 mit Stahldeckschichten und einem Kernwerkstoff aus Polyurethan-Hartschaum; Typ "Wind", "Wet", "Frost", "Twister" und "Rain 5"

Verbindungselemente und Tragfähigkeiten

Anlage 2

Von der CE-Kennzeichnung einzuhaltende Werte

Elementdicke [mm]	30 mm bis 80 mm	120 mm	150 mm	240 mm	
Rohdichte der Kernschicht [kg/m ³]	41	41	41	38	
Schubmodul (Kern) G _c [MPa]	4,6	3,5	3,5	2,9	
Schubfestigkeit (Kern) f _{Cv, kurzzeit} [MPa]	0,11	0,11	0,11	0,09	
Langzeit-Schubfestigkeit f _{Cv, langzeit} [MPa]	0,05	0,05	0,05	/	
Druckfestigkeit (Kern) f _{cc} [MPa]	0,13	0,10	0,10	0,10	
Zugfestigkeit mit Deckschicht f _{ct} [MPa]	0,07	0,07	0,07	0,07	
Kriech- faktoren	Φ ₂₀₀₀	1,2	1,2	1,2	/
	Φ _{100.000}	2,0	2,0	2,0	/

Zwischenwerte dürfen linear interpoliert werden.

Von der Ü-Kennzeichnung einzuhaltende Werte

Dehngrenze der Stahldeckschichten ≥ 280 N/mm²

Sandwichelemente nach EN 14509 mit Stahldeckschichten und einem Kernwerkstoff aus Polyurethan-Hartschaum; Typ "Wind", "Wet", "Frost", "Twister" und "Rain 5"

Kennwerte Wand- und Dachelemente

Anlage 3.1

Charakteristische Werte der Knitterspannungen $\sigma_{w,k}$

Knitterspannungen der äußeren Deckschichten $t_{nom1} = 0,50$ mm

Deckschichttyp siehe Anlage 1	Elementdicke D [mm]	Knitterspannung [MPa]			
		im Feld	im Feld (erhöhte Temperatur)	am Zwischen- auflager	am Zwischenauflager (erhöhte Temperatur)
eben	30 bis 80	83	77	66	62
	120 bis 150	73	68	51	48
	240	68	63	48	44
microprofiliert	30 bis 80	199	185	159	148
	120	241	224	169	157
liniert	30 bis 80	132	123	106	99
	120	160	149	112	104
	150 to 240	117	109	82	76
profiliert	30 bis 80	280	280	280	280
	150	249	249	249	249

Zwischenwerte dürfen linear interpoliert werden.

Abminderungsfaktor für $\sigma_{w,K}$ bei Nennblechdicke $t_{nom1} > 0,50$ mm

Deckschichttyp	0,50 mm	0,60 mm	0,70 mm	0,80 mm
microprofiliert	1,0	0,90	0,81	0,74
liniert	1,0	0,87	0,79	0,72

Sandwichelemente nach EN 14509 mit Stahldeckschichten und einem Kernwerkstoff aus Polyurethan-Hartschaum; Typ "Wind", "Wet", "Frost", "Twister" und "Rain 5"

Knitterspannungen der äußeren Deckschichten

Anlage 3.2.1

Charakteristische Werte der Knitterspannungen $\sigma_{w,k}$

Knitterspannungen der inneren Deckschichten $t_{nom2} = 0,40$ mm

Deckschichttyp siehe Anlage 1	Elementdicke D [mm]	Knitterspannung [MPa]	
		im Feld	am Zwischenaufleger
eben	30 bis 80	83	58
	120 bis 150	73	51
	240	68	48
liniert	30 bis 80	155	109
	120	188	132
	150 bis 240	138	97

Zwischenwerte dürfen linear interpoliert werden.

Abminderungsfaktor für $\sigma_{w,k}$ bei Nennblechdicke $t_{nom2} > 0,40$ mm

Deckschichttyp	0,40 mm	0,50 mm	0,60 mm	0,70 mm	0,80 mm
liniert	1,0	0,85	0,74	0,67	0,61

Sandwichelemente nach EN 14509 mit Stahldeckschichten und einem Kernwerkstoff aus Polyurethan-Hartschaum; Typ "Wind", "Wet", "Frost", "Twister" und "Rain 5"

Knitterspannungen der inneren Deckschichten

Anlage 3.2.2

Auflagerbedingungen (Beispiele)

1. Zwischenaufleger (Dachelement durchlaufend $b \geq 60\text{mm}$)

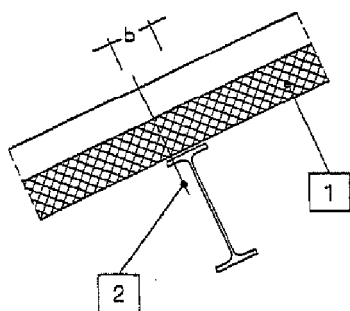


Bild 1
 Stahl - Auflager
 (Walz - oder Kaltprofil)

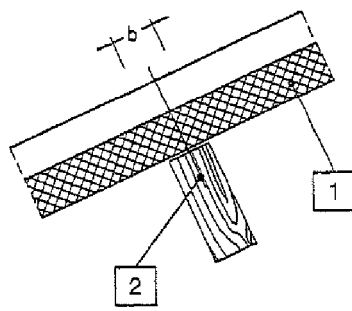


Bild 2
 Holz - Auflager

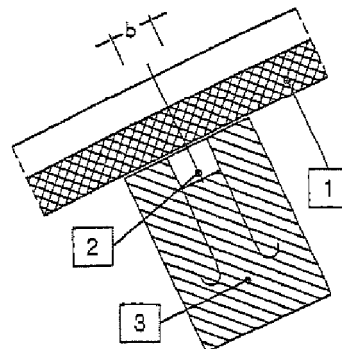


Bild 3
 Beton - Auflager

2. Endauflager $a \geq 40\text{mm}$

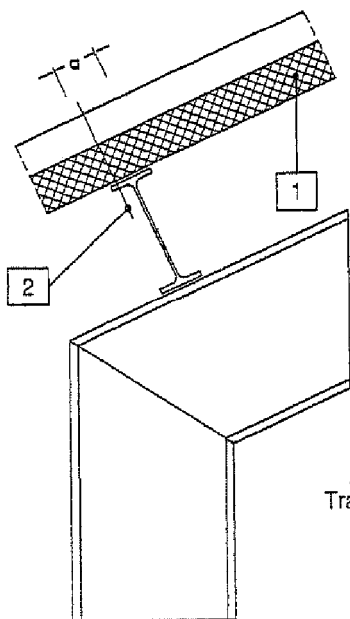


Bild 4
 Traufpunkt

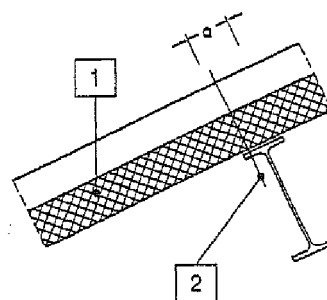


Bild 5
 First

- 1. Dachelement
- 2. Verbindungselement
- 3. Im Beton verankerter Stahlaufleger mit Hartschaumstreifen

Sandwichelemente nach EN 14509 mit Stahldeckschichten und einem Kernwerkstoff aus Polyurethan-Hartschaum; Typ "Wind", "Wet", "Frost", "Twister" und "Rain 5"

Auflagerausbildung Dachelement

Anlage 4.1

Auflagerbedingungen (Beispiele)

1. Zwischenaufleger (Wandelement durchlaufend)

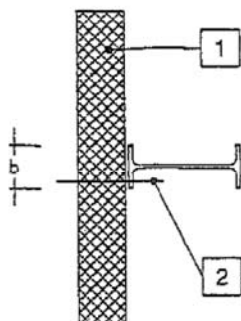


Bild 1

Stahl - Auflager

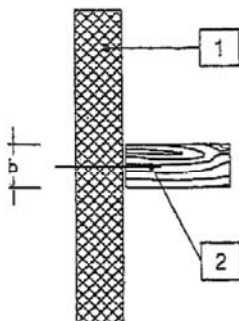


Bild 2

Holz - Auflager

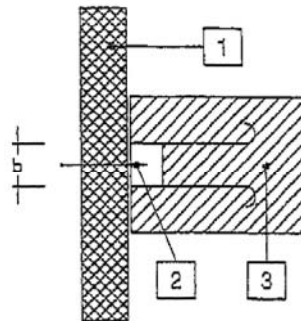


Bild 3

Beton - Auflager

Zwischenauflegerbreite: $b \geq 60\text{mm}$

2. Endauflager (Beispiel: Stahlunterkonstruktion)

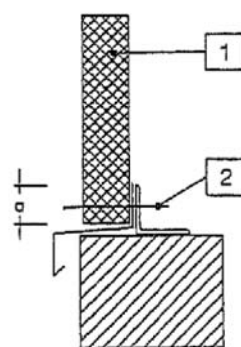


Bild 4

Fusspunkt
 Wandelement
 aufgesetzt

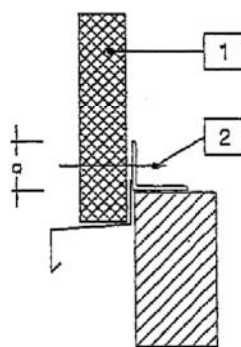


Bild 5

Fusspunkt
 Wandelement
 vorgesetzt

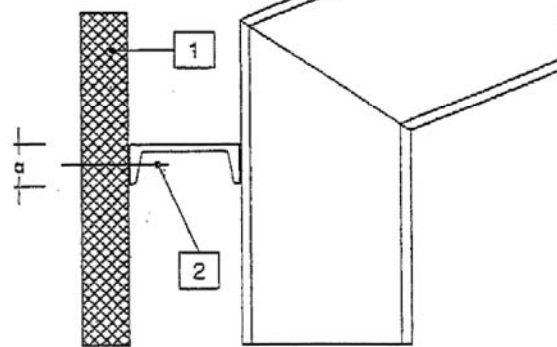


Bild 6

Traufpunkt

Endauflagerbreite $a \geq 40\text{mm}$

1. Wandelement
2. Verbindungselement
3. Im Beton verankerter Stahlaufleger mit Hartschaumstreifen
 HTU-Schiene oder Flachstahl 60x8

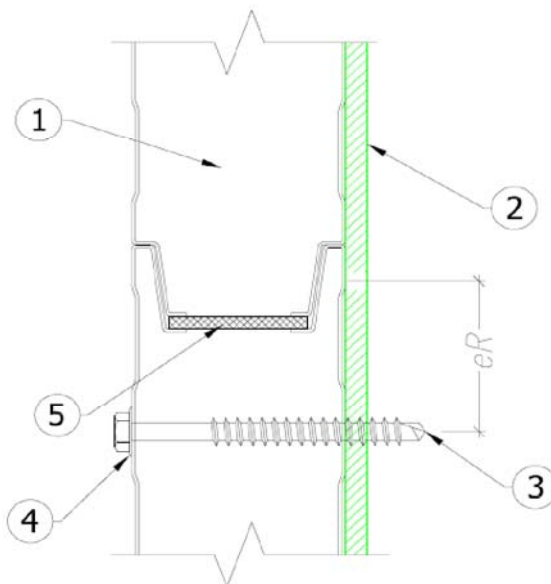
Elektronische Kopie der abZ des DIBt: Z-10.49-589

Sandwichelemente nach EN 14509 mit Stahldeckschichten und einem Kernwerkstoff aus Polyurethan-Hartschaum; Typ "Wind", "Wet", "Frost", "Twister" und "Rain 5"

Auflagerausbildung Wandelemente

Anlage 4.2

Wandelemente "Wind", "Wet" und "Frost" – sichtbare Befestigung



- 1. Wandelement
- 2. Auflager
- 3. Verbindungsmittel
- 4. Unterlegscheibe
- 5. Fugenband

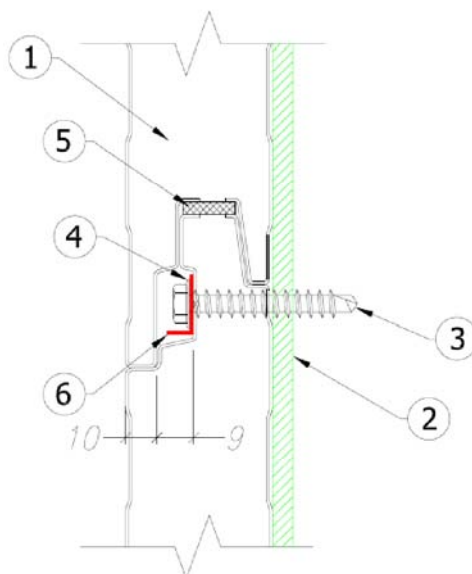
Befestigungsabstände		
Richtung	untereinander e	zum Rand e _R
Senkrecht zur Spannrichtung	≥ 100 mm	≥ 50 mm
Parallel zur Spannrichtung	Stützweitenabstand	≥ 20 mm

Sandwichelemente nach EN 14509 mit Stahldeckschichten und einem Kernwerkstoff aus Polyurethan-Hartschaum; Typ "Wind", "Wet", "Frost", "Twister" und "Rain 5"

Wandelemente "Wind", "Wet" und "Frost" – sichtbare Befestigung

Anlage 5.1

Wandelement "Twister" – verdeckte Befestigung



1. Wandelement
2. Auflager
3. Verbindungsmittel
4. Unterlegscheibe
5. Fugenband
6. Lastverteilerplatte

Befestigungsabstände parallel zur Spannrichtung: Stützweitenabstand
zum Rand $e_R \geq 100$ mm
bezogen auf Mitte Lastverteilerprofil (siehe Anlage 2)

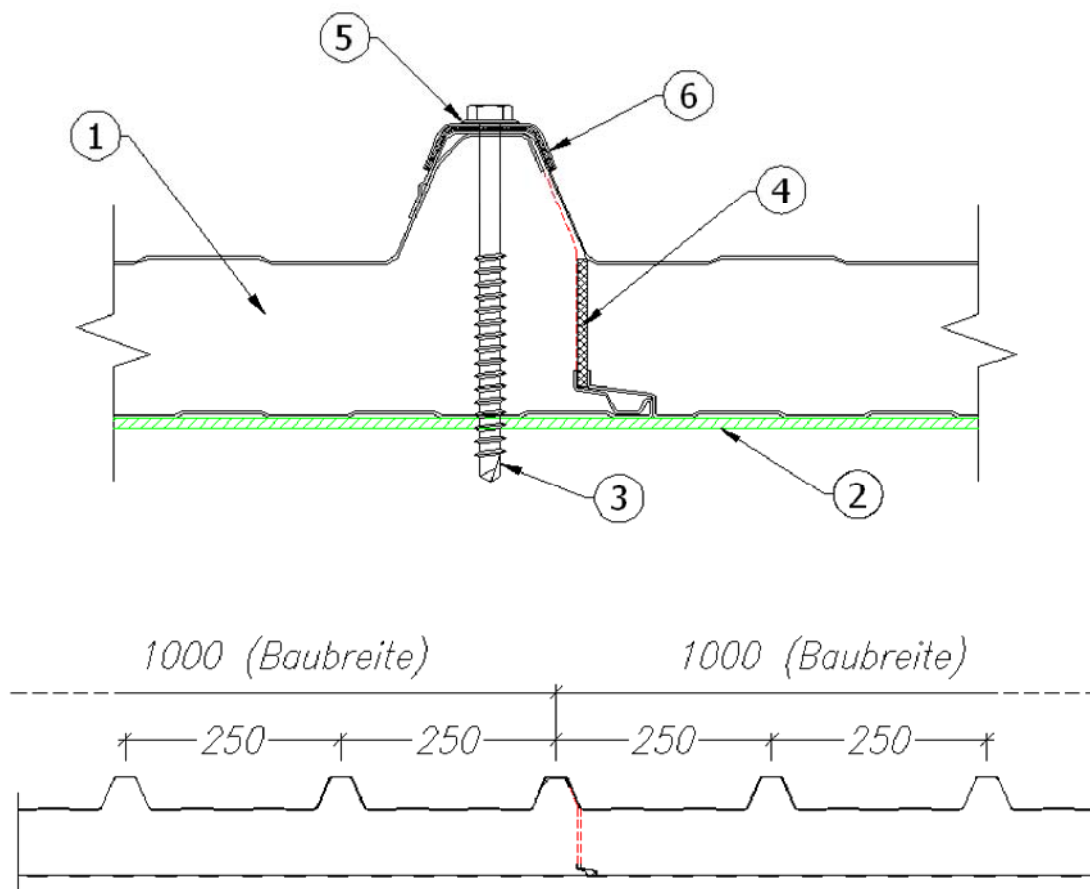
Die Sandwichelemente "Twister" können auch direkt befestigt werden (Abstände entsprechend Anlage 5.1).

Sandwichelemente nach EN 14509 mit Stahldeckschichten und einem Kernwerkstoff aus Polyurethan-Hartschaum; Typ "Wind", "Wet", "Frost", "Twister" und "Rain 5"

Wandelement "Twister" – verdeckte Befestigung

Anlage 5.2

Dach- und Wandelement "Rain 5" – sichtbare Befestigung



1. Dachelement
2. Auflager
3. Verbindungsmittel
4. Fugenband
5. Unterlegplatte
6. Gegebenenfalls Kalotte

Befestigungsabstände		
Richtung	untereinander e	zum Rand e _R
Senkrecht zur Spannrichtung	≤ 500 mm	s.o.
Parallel zur Spannrichtung	Stützweitenabstand	≥ 20mm

Sandwichelemente nach EN 14509 mit Stahldeckschichten und einem Kernwerkstoff aus Polyurethan-Hartschaum; Typ "Wind", "Wet", "Frost", "Twister" und "Rain 5"

Dach- und Wandelement "Rain 5" – sichtbare Befestigung

Anlage 5.3

Übereinstimmungsbestätigung

für das Bauvorhaben:

Ausführende Firma:

.....
(Name)

.....
(Straße, Nr.)

.....
(Ort)

- a. Das Fachpersonal der ausführenden Firma hat die erforderliche Erfahrung im Umgang mit den eingebauten/ einzubauenden Sandwichelementen. Es wurde über die Bestimmungen der sachgerechten Ausführung unterrichtet, z. B. durch Fachverbände. Die Unterweisung erfolgte durch:

.....

- b. Die einzubauenden/eingebauten Sandwichelemente sind/waren gemäß den Bestimmungen nach Abschnitt 2.2 dieser allgemeinen bauaufsichtlichen Zulassung gekennzeichnet.
- c. Die einzubauenden/eingebauten Sandwichelemente entsprechen den Bestimmungen dieser allgemeinen bauaufsichtlichen Zulassung.
- d. Der Einbau der Sandwichelemente erfolgte nach den Bestimmungen dieser allgemeinen bauaufsichtlichen Zulassung sowie den Vorgaben aus der statischen Berechnung.
- e. Eine Kopie dieser allgemeinen bauaufsichtlichen Zulassung und das original CE-Kennzeichen sowie die Begleitangaben zum CE-Kennzeichen wurden dem Bauherrn zur Aufnahme in die Bauakten übergeben.

.....
(Datum)

.....
(Unterschrift des Verantwortlichen der ausführenden Firma)

Empfangsbestätigung der Produktdokumentation:

.....
(Datum)

.....
(Unterschrift des Bauherrn oder seines Vertreters)

- Anlagen: - allgemeine bauaufsichtliche Zulassung
- CE-Kennzeichen
- Begleitangaben zum CE-Kennzeichen

Sandwichelemente nach EN 14509 mit Stahldeckschichten und einem Kernwerkstoff aus Polyurethan-Hartschaum; Typ "Wind", "Wet", "Frost", "Twister" und "Rain 5"

Übereinstimmungsbestätigung

Anlage 6