

## Allgemeine bauaufsichtliche Zulassung

### Zulassungsstelle für Bauprodukte und Bauarten

#### Bautechnisches Prüfamt

Eine vom Bund und den Ländern  
gemeinsam getragene Anstalt des öffentlichen Rechts  
Mitglied der EOTA, der UEAtc und der WFTAO

Datum:

31.10.2013

Geschäftszeichen:

I 12-1.12.2-27/13

#### Zulassungsnummer:

**Z-12.2-127**

#### Geltungsdauer

vom: **1. November 2013**

bis: **1. November 2018**

#### Antragsteller:

**voestalpine Austria Draht GmbH**

Bahnhofstraße 2  
8600 Bruck an der Mur  
ÖSTERREICH

#### Zulassungsgegenstand:

**Kaltgezogener Spannstahldraht St 1375/1570  
-rund mit Sonderprofilierung-  
Nenndurchmesser 10,5 mm**

Der oben genannte Zulassungsgegenstand wird hiermit allgemein bauaufsichtlich zugelassen. Diese allgemeine bauaufsichtliche Zulassung umfasst zehn Seiten und drei Anlagen. Diese allgemeine bauaufsichtliche Zulassung ersetzt die allgemeine bauaufsichtliche Zulassung Nr. Z-12.2-83 vom 10. März 2011 für den Durchmesser 10,5 mm. Der Gegenstand ist erstmals am 14. Oktober 2003 allgemein bauaufsichtlich zugelassen worden.

DIBt

## I ALLGEMEINE BESTIMMUNGEN

- 1 Mit der allgemeinen bauaufsichtlichen Zulassung ist die Verwendbarkeit bzw. Anwendbarkeit des Zulassungsgegenstandes im Sinne der Landesbauordnungen nachgewiesen.
- 2 Sofern in der allgemeinen bauaufsichtlichen Zulassung Anforderungen an die besondere Sachkunde und Erfahrung der mit der Herstellung von Bauprodukten und Bauarten betrauten Personen nach den § 17 Abs. 5 Musterbauordnung entsprechenden Länderregelungen gestellt werden, ist zu beachten, dass diese Sachkunde und Erfahrung auch durch gleichwertige Nachweise anderer Mitgliedstaaten der Europäischen Union belegt werden kann. Dies gilt ggf. auch für im Rahmen des Abkommens über den Europäischen Wirtschaftsraum (EWR) oder anderer bilateraler Abkommen vorgelegte gleichwertige Nachweise.
- 3 Die allgemeine bauaufsichtliche Zulassung ersetzt nicht die für die Durchführung von Bauvorhaben gesetzlich vorgeschriebenen Genehmigungen, Zustimmungen und Bescheinigungen.
- 4 Die allgemeine bauaufsichtliche Zulassung wird unbeschadet der Rechte Dritter, insbesondere privater Schutzrechte, erteilt.
- 5 Hersteller und Vertreiber des Zulassungsgegenstandes haben, unbeschadet weiter gehender Regelungen in den "Besonderen Bestimmungen", dem Verwender bzw. Anwender des Zulassungsgegenstandes Kopien der allgemeinen bauaufsichtlichen Zulassung zur Verfügung zu stellen und darauf hinzuweisen, dass die allgemeine bauaufsichtliche Zulassung an der Verwendungsstelle vorliegen muss. Auf Anforderung sind den beteiligten Behörden Kopien der allgemeinen bauaufsichtlichen Zulassung zur Verfügung zu stellen.
- 6 Die allgemeine bauaufsichtliche Zulassung darf nur vollständig vervielfältigt werden. Eine auszugsweise Veröffentlichung bedarf der Zustimmung des Deutschen Instituts für Bautechnik. Texte und Zeichnungen von Werbeschriften dürfen der allgemeinen bauaufsichtlichen Zulassung nicht widersprechen. Übersetzungen der allgemeinen bauaufsichtlichen Zulassung müssen den Hinweis "Vom Deutschen Institut für Bautechnik nicht geprüfte Übersetzung der deutschen Originalfassung" enthalten.
- 7 Die allgemeine bauaufsichtliche Zulassung wird widerruflich erteilt. Die Bestimmungen der allgemeinen bauaufsichtlichen Zulassung können nachträglich ergänzt und geändert werden, insbesondere, wenn neue technische Erkenntnisse dies erfordern.

## II BESONDERE BESTIMMUNGEN

### 1 Zulassungsgegenstand und Anwendungsbereich

#### 1.1 Zulassungsgegenstand

Zulassungsgegenstand ist kaltgezogener Spannstahldraht St 1375/1570 mit nahezu kreisförmigem Querschnitt mit dem Nenndurchmesser 10,5 mm. Die Oberfläche ist mit einer kaltgewalzten Sonderprofilierung gemäß Anlage 1 ausgestattet. Spannstahldraht St 1375/1570 nach dieser allgemeinen bauaufsichtlichen Zulassung besitzt sehr niedrige Relaxation.

#### 1.2 Anwendungsbereich

(1) Der Zulassungsgegenstand eignet sich zum Vorspannen von Spannbeton

- nach DIN 1045-1:2008-08 / DIN Fachbericht 102:2009-03,
- nach DIN EN 1992-1-1:2011-01 und DIN EN 1992-1-1/NA:2011-01.

Der Zulassungsgegenstand eignet sich zur Herstellung von Felsankern nach DIN 4125:1990-11 bzw. DIN EN 1537:2001-01 in Verbindung mit DIN SPEC 18537:2012-02.

Es dürfen jedoch stets nur die Regeln ein und derselben Norm angewendet werden.

(2) Das zum Vorspannen angewandte Spanungsverfahren bedarf zum Nachweis seiner Verwendbarkeit einer allgemeinen bauaufsichtlichen Zulassung oder einer Zustimmung im Einzelfall durch die zuständige oberste Bauaufsichtsbehörde.

(3) Die Verwendung des sonderprofilierten Spannstahldrahtes St 1375/1570 zum Vorspannen von Fertigteilen aus Normalbeton im Spannbett ist zulässig.

### 2 Bestimmungen für den Zulassungsgegenstand

#### 2.1 Eigenschaften und Zusammensetzung

##### 2.1.1 Abmessungen und Metergewicht

(1) Die Nenndurchmesser, -querschnitte, -gewichte pro laufenden Meter (lfdm) und die geometrischen Maße der sonderprofilierten Drahtoberfläche sowie die jeweiligen Toleranzen sind in Anlage 1 Tabelle 1 angegeben. Das prinzipielle Aussehen der sonderprofilierten Drahtoberfläche ist in Anlage 1 dargestellt.

(2) Die sich aus den Toleranzen ergebenden Werte sind als 5 %-Quantilen der Grundgesamtheit definiert. Die Produktion ist so einzustellen, dass bei durchmesserweiser Betrachtung die mittlere Querschnittsfläche  $\bar{A}_p$  nicht kleiner als der Nennquerschnitt ist.

(3) Die Querschnittsfläche  $A_p$  ist mittels Wägung zu ermitteln, wobei die Rohdichte des kaltgezogenen Drahtes mit  $7,81 \text{ [g/cm}^3\text{]}$  und die Oberflächengestaltung als gleichmäßig über die Oberfläche verteilt anzunehmen sind.

##### 2.1.2 Mechanische Eigenschaften

(1) Die Anforderungen an die mechanischen Eigenschaften sind in Anlage 2 Tabelle 2 und die Spannungs-Dehnungslinie in Anlage 3 angegeben.

(2) Die Werte der Tabelle 2 sind definiert als 5 %-Quantilen der Grundgesamtheit; zudem dürfen diese Werte bei den Merkmalen Dehngrenze  $R_{p0,1}$  bzw.  $R_{p0,2}$  und Zugfestigkeit  $R_m$  im Einzelfall um höchstens 5 % unterschritten werden.

(3) Die 95 %-Quantile der Zugfestigkeit einer Fertigungsmenge (Schmelze oder Herstelllos) darf die Nennfestigkeit von  $R_m = 1570 \text{ N/mm}^2$  höchstens um 12 % überschreiten.

(4) Die Prüfwerte der Relaxation dürfen bei einer Prüftemperatur von  $20 \text{ }^\circ\text{C}$  die in Anlage 2, Tabelle 3 angegebenen Werte um höchstens 10 % überschreiten.

**Allgemeine bauaufsichtliche Zulassung**

Nr. Z-12.2-127

Seite 4 von 10 | 31. Oktober 2013

(5) Die der Bestätigung der Wöhlerlinie nach DIN 1045-1 und nach DIN EN 1992-1-1 und DIN EN 1992-1-1/NA zu Grunde liegenden Prüfergebnisse sind beim Deutschen Institut für Bautechnik hinterlegt.

**2.1.3 Zusammensetzung**

(1) Kaltgezogener Spannstahldraht nach dieser Zulassung besitzt folgende charakteristische chemische Zusammensetzung in Massen-% (Schmelzanalyse):

C	Si	Mn	P max.	S max.
0,70 bis 0,90	0,15 bis 0,35	0,60 bis 0,90	0,025	0,025

(2) Die detaillierte Zusammensetzung ist beim Deutschen Institut für Bautechnik und der fremdüberwachenden Stelle hinterlegt.

**2.2 Herstellung, Transport, Lagerung und Kennzeichnung**

**2.2.1 Herstellung**

(1) Die Herstellbedingungen sind so einzuhalten, wie sie beim Deutschen Institut für Bautechnik hinterlegt sind.

(2) Fertigungstechnisch bedingte Schweißstellen müssen aus dem Draht entfernt werden.

(3) Nachträgliches Richten des Spannstahldrahtes ist nicht zulässig.

**2.2.2 Verpackung, Transport, Lagerung**

(1) Der Zulassungsgegenstand darf in Ringen gewickelt geliefert werden. Dabei darf das 0,9-fache der Dehngrenze  $R_{p0,1}$  nicht überschritten werden.

(2) In Ringen gewickelter Spannstahldraht muss sich gerade abwickeln lassen.

(3) Der Zulassungsgegenstand ist in geschlossenen Transportbehältnissen (z. B. Container, LKW mit Plane) oder durch geeignete Verpackung vor Feuchtigkeit zu schützen.

(4) Transportbehältnisse und Lagerräume müssen trocken und frei sein von Korrosion hervorrufenden Stoffen (z. B. Chloriden, Nitraten, Säuren).

(5) Während des Transportes und der Lagerung ist sorgfältig darauf zu achten, dass der Spannstahldraht weder mechanisch beschädigt noch verschmutzt wird.

**2.2.3 Kennzeichnung und Lieferschein**

(1) Der in Ringform gewickelte oder bereits in Konfektionslängen geschnittene und gebündelte Spannstahldraht muss mit einem etwa 60 x 120 mm<sup>2</sup> großen, witterungsbeständigen und gegen mechanische Verletzungen unempfindlichen Anhängeschild mit Ü-Zeichen und folgender Aufschrift versehen sein:

Herstellwerk: Spannstahldraht nach Zul.-Nr. Z-12.2-127 Sorte: St 1375/1570 rund, mit Sonderprofilierung Relaxationsklasse: sehr niedrig Wöhlerlinien-Klasse: 2 Nenndurchmesser: 10,5 mm Schmelze-Nr.: Auftrags-Nr.: Lieferdatum: Empfänger:	<p><b><u>Vorsicht empfindlicher Spannstahl!</u></b></p> Trocken und vor Korrosion geschützt lagern!  Nicht beschädigen, nicht verschmutzen!  Bitte aufbewahren und bei Beanstandung einschicken!
--	---

## Allgemeine bauaufsichtliche Zulassung

Nr. Z-12.2-127

Seite 5 von 10 | 31. Oktober 2013

(2) Der Lieferschein muss die gleichen Angaben enthalten wie das Anhängeschild nach 2.2.3(1) und vom Hersteller mit dem Übereinstimmungszeichen (Ü-Zeichen) nach den Übereinstimmungszeichen-Verordnungen der Länder gekennzeichnet werden. Die Kennzeichnung darf nur erfolgen, wenn die Voraussetzungen nach Abschnitt 2.3 Übereinstimmungsnachweis erfüllt sind.

### 2.3 Übereinstimmungsnachweis

#### 2.3.1 Allgemeines

(1) Die Bestätigung der Übereinstimmung des Spannstahldrahtes mit den Bestimmungen dieser allgemeinen bauaufsichtlichen Zulassung muss für jedes Herstellwerk mit einem Übereinstimmungszertifikat auf der Grundlage einer werkseigenen Produktionskontrolle und einer regelmäßigen Fremdüberwachung einschließlich einer Erstprüfung des Spannstahldrahtes nach Maßgabe der folgenden Bestimmungen erfolgen.

(2) Für die Erteilung des Übereinstimmungszertifikats und die Fremdüberwachung einschließlich der dabei durchzuführenden Produktprüfungen hat der Hersteller des Spannstahldrahtes eine hierfür anerkannte Zertifizierungsstelle sowie eine hierfür anerkannte Überwachungsstelle einzuschalten.

(3) Die Erklärung, dass ein Übereinstimmungszertifikat erteilt ist, hat der Hersteller durch Kennzeichnung der Bauprodukte mit dem Übereinstimmungszeichen (Ü-Zeichen) unter Hinweis auf den Verwendungszweck abzugeben.

(4) Dem Deutschen Institut ist von der Zertifizierungsstelle eine Kopie des von ihr erteilten Übereinstimmungszertifikats unverzüglich zur Kenntnis zu geben.

(5) Dem Deutschen Institut für Bautechnik ist zusätzlich eine Kopie des Erstprüfberichts zur Kenntnis zu geben.

#### 2.3.2 Werkseigene Produktionskontrolle

(1) In jedem Herstellwerk ist eine werkseigene Produktionskontrolle einzurichten und durchzuführen. Unter werkseigener Produktionskontrolle wird die vom Hersteller vorzunehmende kontinuierliche Überwachung der Produktion verstanden, mit der dieser sicherstellt, dass das von ihm hergestellte Bauprodukt den Bestimmungen dieser allgemeinen bauaufsichtlichen Zulassung entspricht.

(2) Die werkseigene Produktionskontrolle soll mindestens die in der "Richtlinie für Zulassungs- und Überwachungsprüfungen für Spannstähle" des Deutschen Instituts für Bautechnik aufgeführten Maßnahmen einschließen.

(3) Die Ergebnisse der werkseigenen Produktionskontrolle sind aufzuzeichnen und gemäß der in der "Richtlinie für Zulassungs- und Überwachungsprüfungen für Spannstähle" genannten Kriterien auszuwerten. Die Aufzeichnungen müssen mindestens folgende Angaben enthalten:

- Bezeichnung des Bauprodukts bzw. des Ausgangsmaterials,
- Art der Kontrolle oder Prüfung,
- Datum der Herstellung und der Prüfung des Bauprodukts bzw. des Ausgangsmaterials,
- Ergebnis der Kontrollen und Prüfungen und Vergleich mit den Anforderungen,
- Unterschrift des für die werkseigene Produktionskontrolle Verantwortlichen.

(4) Die Aufzeichnungen sind mindestens fünf Jahre aufzubewahren und der für die Fremdüberwachung eingeschalteten Überwachungsstelle vorzulegen. Sie sind dem Deutschen Institut für Bautechnik und der zuständigen obersten Bauaufsichtsbehörde auf Verlangen vorzulegen.

(5) Bei ungenügendem Prüfergebnis sind vom Hersteller unverzüglich die erforderlichen Maßnahmen zur Abstellung des Mangels zu treffen. Bauprodukte, die den Anforderungen nicht entsprechen, sind so zu handhaben, dass Verwechslungen mit übereinstimmenden ausgeschlossen werden. Nach Abstellung des Mangels ist - soweit technisch möglich und zum Nachweis der Mängelbeseitigung erforderlich - die betreffende Prüfung unverzüglich zu wiederholen.

### 2.3.3 Fremdüberwachung

(1) In jedem Herstellwerk ist die werkseigene Produktionskontrolle durch eine Fremdüberwachung regelmäßig zu überprüfen, mindestens jedoch zweimal jährlich.

(2) Im Rahmen der Fremdüberwachung sind Prüfungen nach dem in Abschnitt 2.3.2 (2) genannten Grundsätzen durchzuführen. Es können auch Proben für Stichprobenprüfungen entnommen werden. Die Probenahme und Prüfungen obliegen jeweils der anerkannten Überwachungsstelle.

(3) Die Ergebnisse der Zertifizierung und Fremdüberwachung sind mindestens fünf Jahre aufzubewahren. Sie sind von der Zertifizierungsstelle bzw. der Überwachungsstelle dem Deutschen Institut für Bautechnik und der zuständigen obersten Bauaufsichtsbehörde auf Verlangen vorzulegen.

## 3 Bestimmungen für Entwurf und Bemessung

### 3.1 Mechanische Eigenschaften

(1) Als Rechenwert für den Elastizitätsmodul ist  $E_p = 200.000 \text{ N/mm}^2$  anzunehmen.

(2) Der charakteristische Wert der 0,1%-Dehngrenze ist mit  $f_{p0,1k} = 1360 \text{ N/mm}^2$  (entspricht  $R_{p0,1}$ ) anzunehmen.

(3) Der charakteristische Wert der Zugfestigkeit des Spannstahls ist mit  $f_{pk} = 1570 \text{ N/mm}^2$  (entspricht  $R_m$ ) anzunehmen.

(4) Die charakteristische Dehnung des Spannstahls unter Höchstkraft ist mit  $\epsilon_{uk} = 3,5 \%$  (entspricht  $A_{gt}$ ) anzunehmen.

### 3.2 Zeitabhängige Spannungsverluste (Relaxation)

(1) Die Rechenwerte für die Relaxation des Spannstahls sind der Anlage 2 Tabelle 3 zu entnehmen. Diese Spannungsverluste gelten für Temperaturen, die in Bauteilen klimabedingt auftreten. Für andere Temperaturen mit Ausnahme des in Abschnitt 3.2 (2) geregelten Anwendungsfalles sind die Relaxationswerte besonders zu bestimmen.

(2) Werden Spannbetonfertigteile unter einer Spannbettvorspannung von  $0,8 \cdot R_{p0,2}$  bzw.  $0,65 \cdot R_m$  (der kleinere Wert ist maßgebend) und bei Temperaturen bis zu  $+80 \text{ °C}$  wärmebehandelt ( $\sim 8 \text{ h}$ ), so darf der Relaxationsverlust  $\Delta R_{z,w}$  mit 4 % angesetzt werden. In diesem Fall kann angenommen werden, dass der gesamte Relaxationsverlust während der Wärmebehandlung auftritt und alle späteren Relaxationsverluste unter Normaltemperatur vorweggenommen sind.

### 3.3 Verankerung durch Verbund im Normalbeton

#### 3.3.1 Im Regelungsbereich von DIN 1045-1/DIN Fachbericht 102

(1) Bei Vorspannung im sofortigen Verbund darf im Abschnitt der Krafteinleitung auf eine Querbewehrung verzichtet werden, wenn das Nennmaß der Betondeckung  $c_{nom}$  nachfolgende Werte nicht unterschreitet:

Festigkeitsklasse des Betons	C30/37	C35/45	C40/50	C45/55	≥ C50/60
$c_{nom}$ [mm]	55	50	50	45	45

**Allgemeine bauaufsichtliche Zulassung**

**Nr. Z-12.2-127**

**Seite 7 von 10 | 31. Oktober 2013**

(2) Bei Anwendung von DIN 1045-1 sind die Verbundspannungen  $f_{bp}$  nach Tabelle 7, Spalte 1 zu verwenden.

(3) Zur Spannkrafteinleitung ist ungerissener Beton erforderlich, eine Sprenggrissbildung an der Bauteilstirnseite im Zuge oder nach der Spannkrafteinleitung ist unzulässig. Dazu ist das DAfStb-Heft 525, Abschnitt 8.7.6 zu beachten.

(4) Der horizontale und vertikale lichte Mindestabstand einzelner Spannglieder beträgt 62 mm, abweichend von DIN 1045-1, Abschnitt 12.10.2.

**3.3.2 Im Regelungsbereich von DIN EN 1992-1-1 und DIN EN 1992-1-1/NA**

(1) Sofern sich nach DIN EN 1992-1-1 Abschnitt 4.4.1 in Verbindung mit DIN EN 1992-1-1/NA Abschnitt 4.4.1 keine höhere Betondeckung ergibt, darf das Nennmaß der Betondeckung  $c_{nom}$  (zur Sicherstellung des Verbundes) in Abhängigkeit von der Betonfestigkeitsklasse folgende Werte nicht unterschreiten:

Festigkeitsklasse des Betons	C30/37	C35/45	C40/50	C45/55	≥ C50/60
$c_{nom}$ [mm]	55	50	50	45	45

(2) Bei Anwendung von DIN EN 1992-1-1 in Verbindung mit DIN EN 1992-1-1/NA ist die Verbundspannung  $f_{bpt}$  nach Gleichung (8.15) mit  $\eta_{p1} = 2,85$ ,  $\alpha_{ct} \leq 0,85$  und  $\gamma_c \geq 1,5$  ( $\gamma_c$  und  $\alpha_{ct}$  zur Bestimmung von  $f_{ctd}(t)$  und  $f_{ctd}$ ) und die Verbundfestigkeit  $f_{bpd}$  nach Gleichung (8.20) mit  $\eta_{p2} = 1,4$  zu ermitteln.

(3) Zur Spannkrafteinleitung ist ungerissener Beton erforderlich, eine Sprenggrissbildung an der Bauteilstirnseite im Zuge oder nach der Spannkrafteinleitung ist unzulässig. Dazu ist das DAfStb-Heft 600 Abschnitt 8.10.2 zu beachten.

(4) Der horizontale und vertikale lichte Mindestabstand einzelner Spannglieder beträgt 62 mm, abweichend von DIN EN 1992-1-1 Abschnitt 8.10.1.2 in Verbindung mit DIN EN 1992-1-1/NA Abschnitt 8.10.1.2.

**3.4 Nachweis der Ermüdung im Normalbeton**

**3.4.1 Im Regelungsbereich von DIN 1045-1/ DIN Fachbericht 102**

(1) Für den Nachweis gegen Ermüdung des sonderprofilierten Spannstahldrahts ist die Wöhlerlinie gemäß DIN 1045-1, Abschnitt 10.8 mit den relevanten Parametern  $N^*$ ,  $k_1$ ,  $k_2$  und  $\Delta\sigma_{Rsk}$  nach Tabelle 1a anzunehmen.

Im sofortigen Verbund gilt die mit Parametern aus Tabelle 1a, Zeile 1 beschriebene Wöhlerlinie nur außerhalb des Verankerungsbereichs.

(2) Für den Nachweis innerhalb des Verankerungsbereichs ist die Spannbewehrung im sofortigen Verbund am Ende der Übertragungslänge auf die Spannungsschwingbreite  $\Delta\sigma_{Rsk}$  von 70 N/mm<sup>2</sup> des Spannstahldrahts zu begrenzen. Diese Regelung gilt uneingeschränkt für bis zu maximal 10 Mio. Lastzyklen.

(3) Zur Bestimmung der Verankerungslänge des sonderprofilierten Spannstahldrahts im sofortigen Verbund unter zyklischer Beanspruchung  $l_{ba}$  wird Gleichung (56) aus DIN 1045-1, Abschnitt 8.7.6, (10a)) wie folgt ersetzt:

$$l_{ba} = l_{bpd} + \frac{A_p}{\pi \cdot d_p} \cdot \frac{(\sigma_{pd} - \sigma_{pmt})}{(f_{bp} \cdot \eta_1 \cdot \eta_p \cdot \eta_{dyn})} \quad \text{mit } \eta_{dyn} = 2/3 \quad (1a)$$

Eine Rissbildung innerhalb des Verankerungsbereiches  $l_{ba}$  nach Gleichung (1a) ist nicht zulässig.



Hierzu ist nachzuweisen, dass innerhalb der Verankerungslänge  $l_{ba}$  die Betonzugspannung folgende Werte nicht überschreitet:

- für die Oberlast der zyklischen Beanspruchung den Wert  $0,85 \cdot f_{ctk;0,05}$  und
- unter statischer Maximalbeanspruchung im Grenzzustand der Gebrauchstauglichkeit (ohne Ansatz der Kombinationsbeiwerte  $\psi$ ) den Wert  $f_{ctk;0,05}$ .

**Tabelle 1a:** Parameter der Wöhlerlinien für Spannstahldraht St 1570/1770 nach Z-12.2-127 (Klasse 2)

Zeile	Spalte		1	2	3	4
	Spannstahl		N*	Spannungsexponent		$\Delta\sigma_{Rsk}$ bei N* Zyklen in N/mm <sup>2</sup> b)
				$k_1$	$k_2$	
1	im sofortigen Verbund (gerade) c)		$10^6$	5	9	120
2	im nach-träglichen Verbund	Einzellitzen in Kunststoffhüllrohren	$10^6$	5	9	120
3		Gerade Spannglieder, gekrümmte Spannglieder in Kunststoffhüllrohren	$10^6$	5	9	95
4		Gekrümmte Spannglieder in Stahlhüllrohren	$10^6$	3	7	75
5		Kopplungen und Verankerungen	$10^6$	3	5	50

b) Werte im eingebauten Zustand  
c) Im sofortigen Verbund gilt die beschriebene Wöhlerlinie nur außerhalb des Verankerungsbereichs

### 3.4.2 Im Regelungsbereich von DIN EN 1992-1-1 und DIN EN 1992-1-1/NA

(1) Für den Nachweis gegen Ermüdung des sonderprofilierten Spannstahldrahts ist die Wöhlerlinie gemäß DIN EN 1992-1-1 Abschnitt 6.8 und DIN EN 1992-1-1/NA zu Abschnitt 6.8. mit den relevanten Parametern  $N^*$ ,  $k_1$ ,  $k_2$  und  $\Delta\sigma_{Rsk}$  nach Tabelle 1b anzunehmen.

Im sofortigen Verbund gilt die mit Parametern aus Tabelle 1b, Zeile 1 beschriebene Wöhlerlinie nur außerhalb des Verankerungsbereichs.

(2) Für den Nachweis innerhalb des Verankerungsbereichs ist die Spannbewehrung im sofortigen Verbund am Ende der Übertragungslänge auf die Spannungsschwingbreite  $\Delta\sigma_{Rsk}$  von 70 N/mm<sup>2</sup> des Spannstahldrahts zu begrenzen. Diese Regelung gilt uneingeschränkt für bis zu maximal 10 Mio. Lastzyklen.

(3) Zur Bestimmung der Verankerungslänge des sonderprofilierten Spannstahldrahts im sofortigen Verbund unter zyklischer Beanspruchung  $l_{bpd}$  wird Gleichung (8.21) aus DIN EN 1992-1-1, Abschnitt 8.10.2.3; Gleichung (8.21) und DIN EN 1992-1-1/NA, Zu 8.10.2.3 wie folgt ersetzt:

$$l_{bpd} = l_{pt2} + \alpha_2 \cdot \phi \cdot (\sigma_{pd} - \sigma_{pm\infty}) / (f_{bpd} \cdot \eta_{dyn}) \quad (1b)$$

Dabei ist DIN EN 1992-1-1, Abschnitt 8.10.2.2 und DIN EN 1992-1-1/NA, NCI Zu 8.10.2.2 zu berücksichtigen.

mit	$\eta_{dyn}$	= 2/3	
	$\eta_{p2}$	= 1,4	
	$\gamma_c$	≥ 1,5	(zur Bestimmung von $f_{ctd}(t)$ und $f_{ctd}$ )
und	$\alpha_{ct}$	≤ 0,85	(zur Bestimmung von $f_{ctd}(t)$ und $f_{ctd}$ )



Eine Rissbildung innerhalb des Verankerungsbereiches  $l_{bpd}$  nach Gleichung (1b) ist nicht zulässig.

Hierzu ist nachzuweisen, dass innerhalb der Verankerungslänge  $l_{bpd}$  die Betonzugspannung folgende Werte nicht überschreitet:

- für die Oberlast der zyklischen Beanspruchung den Wert  $0,85 \cdot f_{ctk;0,05}$  und
- unter statischer Maximalbeanspruchung im Grenzzustand der Gebrauchstauglichkeit (ohne Ansatz der Kombinationsbeiwerte  $\psi$ ) den Wert  $f_{ctk;0,05}$ .

(4) Sofern sich nach DIN EN 1992-1-1, Abschnitt 8.10.2.3 unter Berücksichtigung von DIN EN 1992-1-1/NA, Zu 8.10.2.3 und NCI Zu 8.10.2.3, (NA.7) eine größere Verankerungslänge für  $l_{bpd}$  ergibt als nach Abschnitt 3.4.2, Satz (3), Gleichung (1b), ist diese maßgebend.

**Tabelle 1b:** Parameter der Wöhlerlinien für Spannstahldraht St 1570/1770 nach Z-12.2-127 (Klasse 2)

Zeile	Spalte		1	2	3	4
	Spannstahl		N*	Spannungsexponent		$\Delta\sigma_{Rsk}$ bei N* Zyklen in N/mm <sup>2</sup> b)
				$k_1$	$k_2$	
1	im sofortigen Verbund (gerade) <sup>c)</sup>		$10^6$	5	9	120
2	im nach-träglichen Verbund <sup>d)</sup>	Einzellitzen in Kunststoffhüllrohren	$10^6$	5	9	120
3		Gerade Spannglieder, gekrümmte Spannglieder in Kunststoffhüllrohren	$10^6$	5	9	95
4		Gekrümmte Spannglieder in Stahlhüllrohren	$10^6$	3	7	75

b) Werte im eingebauten Zustand  
c) Im sofortigen Verbund gilt die beschriebene Wöhlerlinie nur außerhalb des Verankerungsbereichs  
d) Werte für Verankerungen und Kopplungen sind den allgemeinen bauaufsichtlichen Zulassungen für Spannverfahren zu entnehmen.

#### 4 Bestimmungen für die Ausführung

(1) Bei der Anwendung nach DIN 1045-1 gelten die Bestimmungen von DIN 1045-3:2008 und DIN 1045-4:2001.

Bei der Anwendung nach DIN EN 1992-1-1 mit DIN EN 1992-1-1/NA gelten die Bestimmungen von DIN EN 13670 in Verbindung mit DIN 1045-3:2012 und DIN 1045-4:2012<sup>1)</sup>.

Bei der Herstellung von Felsankern gelten die Bestimmungen von DIN 4125:1990 bzw. DIN EN 1537:2001 in Verbindung mit DIN SPEC 18537:2012.

zu Fußnote <sup>1)</sup>: erst bei bauaufsichtlicher Einführung von DIN 1045-4:2012-02

(2) Hinsichtlich der Behandlung und des Schutzes des Spannstahldrahtes an der Anwendungsstelle sind die maßgebenden Bestimmungen (z. B. Normen, Richtlinien) zu beachten. Spannstahldraht muss auch während der Verarbeitung bis zur Herstellung des endgültigen Schutzes (z. B. Verpressen mit Zementmörtel) gegen Korrosion, mechanische Beschädigungen usw. geschützt sein.

(3) Beschädigter Spannstahldraht darf nicht verwendet werden.

(4) Spannstahldraht darf nicht geschweißt werden.

(5) Nachträgliches Richten des Spannstahldrahtes ist nicht zulässig.

**Allgemeine bauaufsichtliche Zulassung**

**Nr. Z-12.2-127**

**Seite 10 von 10 | 31. Oktober 2013**

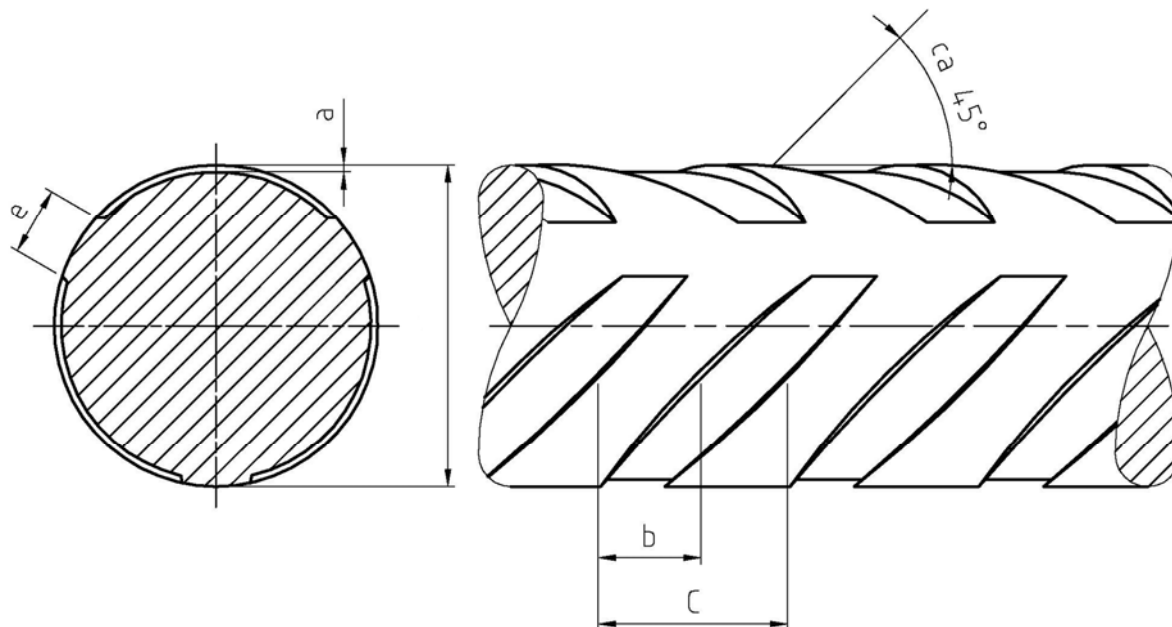
Sofern im vorliegenden Zulassungsbescheid keine anderen Angaben gemacht sind, wird auf folgende Bestimmungen Bezug genommen:

DIN Fachbericht 102:2009-03	Betonbrücken
DAfStb-Heft 525:2003:09	Erläuterung zu DIN 1045-1 einschließlich Berichtigung 1:2005-05
DAfStb-Heft 600:2012	Erläuterung zu DIN EN 1992-1-1 und DIN EN 1992-1-1/NA (Eurocode 2)
DIN 1045-1:2008-08	Tragwerke aus Beton, Stahlbeton und Spannbeton Teil 1: Bemessung und Konstruktion
DIN 1045-3:2008-08	Tragwerke aus Beton, Stahlbeton und Spannbeton Teil 3: Bauausführung
DIN 1045-3:2012-03	Tragwerke aus Beton, Stahlbeton und Spannbeton - Teil 3: Bauausführung - Anwendungsregeln zu DIN EN 13670
DIN 1045-4:2001-07	Tragwerke aus Beton, Stahlbeton und Spannbeton Teil 4: Ergänzende Regeln für die Herstellung und die Konformität von Fertigteilen
DIN 1045-4:2012-02	Tragwerke aus Beton, Stahlbeton und Spannbeton - Teil 4: Ergänzende Regeln für die Herstellung und die Konformität von Fertigteilen
DIN EN 1537:2001-01	Ausführung von besonderen geotechnischen Arbeiten (Spezial- tiefbau) Verpressanker
DIN EN 1992-1-1:2011-01	Eurocode 2: Bemessung und Konstruktion von Stahlbeton- und Spannbetontragwerken - Teil 1-1: Allgemeine Bemessungsregeln und Regeln für den Hochbau; Deutsche Fassung EN 1992-1-1:2004 + AC:2010
DIN EN 1992-1-1/NA:2011-01	Nationaler Anhang - National festgelegte Parameter - Eurocode 2: Bemessung und Konstruktion von Stahlbeton- und Spannbeton- tragwerken - Teil 1-1: Allgemeine Bemessungsregeln und Regeln für den Hochbau <b>in Verbindung mit</b> DIN EN 1992-1-1/NA Berichtigung 1:2012-06 Nationaler Anhang - National festgelegte Parameter - Eurocode 2: Bemessung und Konstruktion von Stahlbeton- und Spannbeton- tragwerken - Teil 1-1: Allgemeine Bemessungsregeln und Regeln für den Hochbau, Berichtigung zu DIN EN 1992-1-1/NA:2011-01
DIN 4125:1990-11	Verpressanker, Kurzzeitanker und Daueranker, Bemessung, Ausführung und Prüfung
DIN EN 13670:2011-03	Ausführung von Tragwerken aus Beton, Deutsche Fassung von EN 13670:2009
DIN SPEC 18537:2012-02	Ergänzende Festlegungen zu DIN EN 1537:2001-01, Ausführung von besonderen geotechnischen Arbeiten (Spezialtiefbau) - Verpressanker
Deutsches Institut für Bautechnik	"Richtlinie für Zulassungs- und Überwachungsprüfungen für Spannstähle", Fassung 2004

Vera Häusler  
Referatsleiterin

Beglaubigt

**Bild 1:** Sonderprofilierung



Eine Profilvereihe ist gegenläufig.  
 $\Sigma e \leq 0,2 \cdot \pi \cdot d_p$

**Tabelle 1:** Abmessungen, Gewicht, Toleranzen

1	2	3	4	5	6	7	8
Festigkeits- klasse	Nenn- durchmesser		Nenn- querschnitt $A_p$ <sup>1)</sup>	Nenn- gewicht <sup>2)</sup>	tiefe a	Profil- breite b	abstand c
	$\phi_p = d_p$	Toleranz					
N/mm <sup>2</sup>	mm		mm <sup>2</sup>	g/m	mm		
St 1375/1570	10,5	± 0,10	86,6	676	0,19 ± 0,03	2,0 ± 0,5	5,5 ± 0,5

1) Querschnittstoleranzen ± 2 %

2) Rohdichte = 7,81 g/cm<sup>3</sup>

Kaltgezogener Spannstahldraht St 1375/1570  
 -rund mit Sonderprofilierung-

Profilierung, Abmessungen, Gewichte und Toleranzen

Anlage 1

**Tabelle 2:** Festigkeits- und Verformungseigenschaften

1	2	3	4	5	6
1	Stahlsorte Relaxationsklasse			St 1375/1570 sehr niedrig	Quantilwert $p$ <sup>1)</sup> %
2	Elastizitätsgrenze	$R_{p0,01}$	N/mm <sup>2</sup>	1200	5
3	Dehngrenze	$R_{p0,1}$	N/mm <sup>2</sup>	1360	5
4	Dehngrenze	$R_{p0,2}$	N/mm <sup>2</sup>	1375	5
5	Zugfestigkeit	$R_m$	N/mm <sup>2</sup>	1570	5
6	Gesamt-Dehnung bei Höchstkraft	$A_{gt}$	%	3,5	5
7	Biegezahlen am Einzeldraht mit Dorndurchmesser $2r = 5 \cdot d_p$ nach DIN ISO 7801:2008-10	$N_b$	--	3	5

1) Quantile für eine statistische Wahrscheinlichkeit von  $1 - \alpha = 0,95$  (einseitig).

**Tabelle 3:** Rechenwerte für Spannungsverluste  $\Delta R_{z,t}$  in % der Anfangsspannung  $R_i$

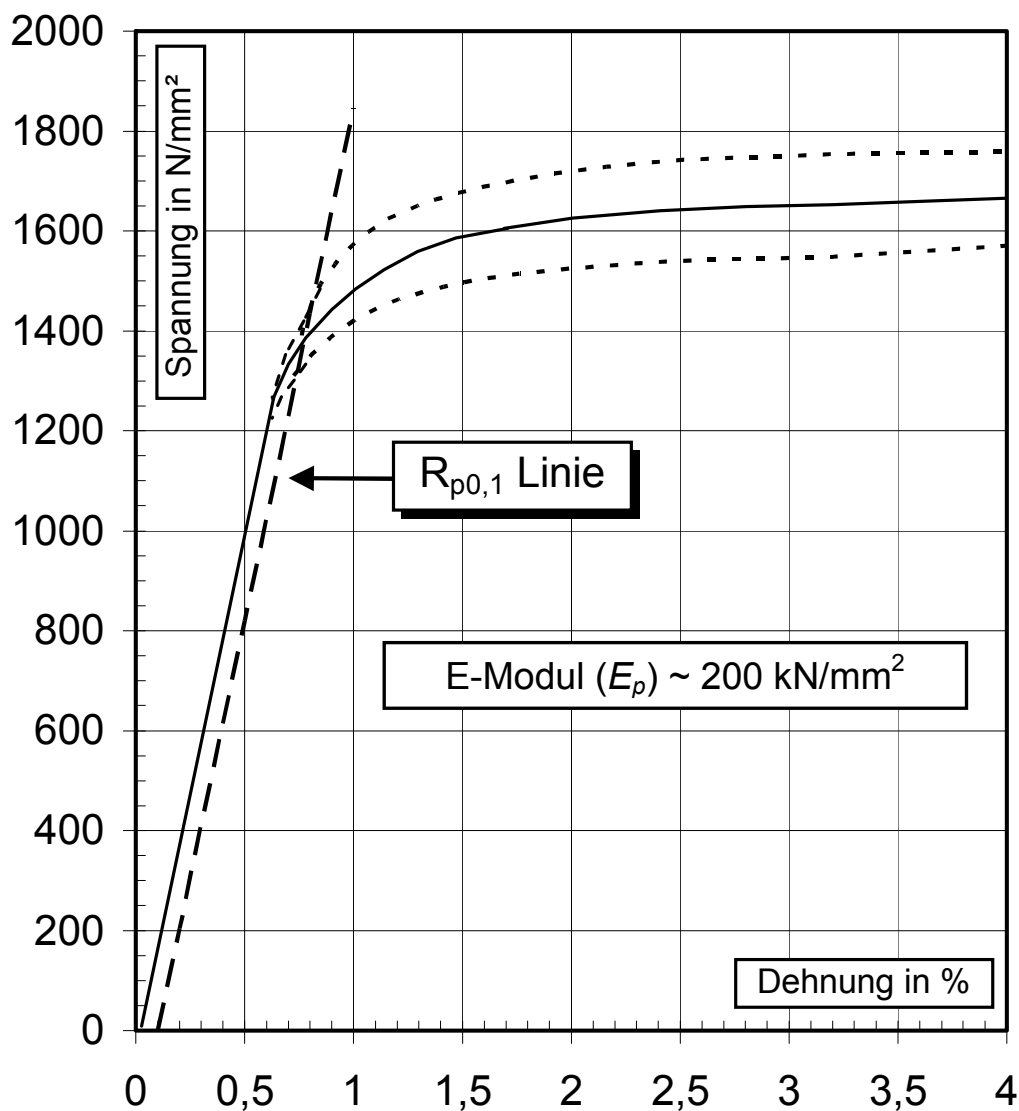
		für kaltgezogenen Spannstahl mit sehr niedriger Relaxation						
$R_i / R_m$	Zeitspanne nach dem Vorspannen in Stunden							
Anfangsspannung	1	10	200	1000	5000	$5 \times 10^5$	$10^6$	
0,50	unter 1%							
0,55						1,0	1,2	
0,60					1,2	2,5	2,8	
0,65				1,3	2,0	4,5	5,0	
0,70			1,0	2,0	3,0	6,5	7,0	
0,75		1,2	2,5	3,0	4,5	9,0	10,0	
0,80	1,0	2,0	4,0	5,0	6,5	13,0	14,0	

Kaltgezogener Spannstahldraht St 1375/1570  
 -rund mit Sonderprofilierung-

Festigkeits- und Verformungseigenschaften

Anlage 2

**Bild 2:** Spannungs - Dehnungslinie



Die gestrichelten Linien markieren den Bereich, innerhalb dessen die tatsächlichen Spannungs - Dehnungslinien auftreten können.

Kaltgezogener Spannstahldraht St 1375/1570  
 -rund mit Sonderprofilierung-

Spannungs-Dehnungs-Linie

Anlage 3