

Allgemeine bauaufsichtliche Zulassung

Zulassungsstelle für Bauprodukte und Bauarten

Bautechnisches Prüfamt

Eine vom Bund und den Ländern
gemeinsam getragene Anstalt des öffentlichen Rechts
Mitglied der EOTA, der UEAtc und der WFTAO

Datum:

14.10.2013

Geschäftszeichen:

I 31.1-1.14.4-41/13

Zulassungsnummer:

Z-14.4-687

Geltungsdauer

vom: **14. Oktober 2013**

bis: **14. Oktober 2018**

Antragsteller:

Schüco International KG

Karolinenstraße 1-15

33609 Bielefeld

Zulassungsgegenstand:

Klemmhalter zur Befestigung von Solarelementen auf Tragprofilen

Der oben genannte Zulassungsgegenstand wird hiermit allgemein bauaufsichtlich zugelassen.
Diese allgemeine bauaufsichtliche Zulassung umfasst sechs Seiten und 30 Anlagen.

DIBt

I ALLGEMEINE BESTIMMUNGEN

- 1 Mit der allgemeinen bauaufsichtlichen Zulassung ist die Verwendbarkeit bzw. Anwendbarkeit des Zulassungsgegenstandes im Sinne der Landesbauordnungen nachgewiesen.
- 2 Sofern in der allgemeinen bauaufsichtlichen Zulassung Anforderungen an die besondere Sachkunde und Erfahrung der mit der Herstellung von Bauprodukten und Bauarten betrauten Personen nach den § 17 Abs. 5 Musterbauordnung entsprechenden Länderregelungen gestellt werden, ist zu beachten, dass diese Sachkunde und Erfahrung auch durch gleichwertige Nachweise anderer Mitgliedstaaten der Europäischen Union belegt werden kann. Dies gilt ggf. auch für im Rahmen des Abkommens über den Europäischen Wirtschaftsraum (EWR) oder anderer bilateraler Abkommen vorgelegte gleichwertige Nachweise.
- 3 Die allgemeine bauaufsichtliche Zulassung ersetzt nicht die für die Durchführung von Bauvorhaben gesetzlich vorgeschriebenen Genehmigungen, Zustimmungen und Bescheinigungen.
- 4 Die allgemeine bauaufsichtliche Zulassung wird unbeschadet der Rechte Dritter, insbesondere privater Schutzrechte, erteilt.
- 5 Hersteller und Vertreiber des Zulassungsgegenstandes haben, unbeschadet weiter gehender Regelungen in den "Besonderen Bestimmungen", dem Verwender bzw. Anwender des Zulassungsgegenstandes Kopien der allgemeinen bauaufsichtlichen Zulassung zur Verfügung zu stellen und darauf hinzuweisen, dass die allgemeine bauaufsichtliche Zulassung an der Verwendungsstelle vorliegen muss. Auf Anforderung sind den beteiligten Behörden Kopien der allgemeinen bauaufsichtlichen Zulassung zur Verfügung zu stellen.
- 6 Die allgemeine bauaufsichtliche Zulassung darf nur vollständig vervielfältigt werden. Eine auszugsweise Veröffentlichung bedarf der Zustimmung des Deutschen Instituts für Bautechnik. Texte und Zeichnungen von Werbeschriften dürfen der allgemeinen bauaufsichtlichen Zulassung nicht widersprechen. Übersetzungen der allgemeinen bauaufsichtlichen Zulassung müssen den Hinweis "Vom Deutschen Institut für Bautechnik nicht geprüfte Übersetzung der deutschen Originalfassung" enthalten.
- 7 Die allgemeine bauaufsichtliche Zulassung wird widerruflich erteilt. Die Bestimmungen der allgemeinen bauaufsichtlichen Zulassung können nachträglich ergänzt und geändert werden, insbesondere, wenn neue technische Erkenntnisse dies erfordern.

II BESONDERE BESTIMMUNGEN

1 Zulassungsgegenstand und Anwendungsbereich

Bei dem Zulassungsgegenstand handelt es sich um Klemmhalter zur Befestigung von Solarelementen (Photovoltaik-Module) auf Tragprofilen.

Die Klemmhalter werden mit den Tragprofilen der Unterkonstruktion (Aluminiumstrangpressprofile mit Klemmkanal) durch Nutsteine aus Aluminium und Zylinderschrauben oder durch Hammerkopfschrauben und Gewindehülsen aus nichtrostendem Stahl verbunden.

Die Klemmhalter werden unterschieden in Befestigungselemente für gerahmte oder rahmenlose Solarelemente. Bei den Befestigungselementen für rahmenlose Solarelemente werden zwischen den Solarelementen und den Klemmhaltern Formteile aus EPDM eingelegt.

Bei den Standardklemmhaltern und den Hakenklemmhaltern für gerahmte Solarelemente sowie bei den LC-Klemmen werden End- oder Mittelklemmen verwendet. Die KHL-Klemmen für rahmenlose Elemente werden sowohl als End- als auch als Mittelklemmen verwendet.

Die Befestigung der Solarelemente erfolgt durch das Anziehen der Gewindehülsen mit den im Klemmkanal eingeschobenen zugehörigen Hammerkopfschrauben oder das Anziehen der Zylinderschrauben mit in den Klemmkanal eingeschobenen Nutsteinen und dem daraus resultierenden, auf die Solarelemente wirkenden Anpressdruck der Klemmprofile.

Diese allgemeine bauaufsichtliche Zulassung regelt die Verwendung der Befestigungselemente sowie den Tragsicherheitsnachweis der mit den Befestigungselementen hergestellten Verbindungen für Beanspruchungen durch Zugkräfte (z. B. infolge Windsog) sowie durch in der Ebene der Solarelemente längs oder quer wirkende Schubkräfte (z. B. infolge Eigenlast).

Für den Tragsicherheitsnachweis der Tragprofile sind die geltenden Technischen Baubestimmungen zu beachten.

2 Bestimmungen für die Bauprodukte

2.1 Eigenschaften und Zusammensetzung

2.1.1 Abmessungen

Die Hauptabmessungen der Tragprofile, der Klemmhalter, der Nutsteine, der Schrauben und der Gewindehülsen sind den Anlagen 3.1 bis 6.3 zu entnehmen.

Weitere Angaben zu den Abmessungen und Toleranzen sind beim Deutschen Institut für Bautechnik hinterlegt.

2.1.2 Werkstoffe

2.1.2.1 Tragprofile und Klemmhalter

Die Tragprofile und die Klemmhalter werden aus der Aluminiumlegierung EN AW-6060 T66 nach DIN EN 755-2:2008-06 hergestellt.

2.1.2.2 Nutsteine

Die Nutsteine werden aus der Aluminiumlegierung EN AW-6061 T6 nach DIN EN 755-2:2008-06 hergestellt.

2.1.2.3 Schrauben und Gewindehülsen

Die Hammerkopfschrauben, Zylinderschrauben und die Gewindehülsen werden aus nichtrostendem Stahl 1.4301 hergestellt.

Angaben zu den Werkstoffeigenschaften sind beim Deutschen Institut für Bautechnik hinterlegt.

2.1.3 Korrosionsschutz

Es gelten die Bestimmungen in den entsprechenden Technischen Baubestimmungen sowie die Bestimmungen in der allgemeinen bauaufsichtlichen Zulassung Nr. Z-30.3-6.

2.2 Kennzeichnung

Die Verpackungen oder die Anlagen zum Lieferschein der Tragprofile, der Klemmhalter, der Nutsteine, der Schrauben und der Gewindehülsen müssen vom Hersteller mit dem Übereinstimmungszeichen (Ü-Zeichen) nach den Übereinstimmungszeichen-Verordnungen der Länder gekennzeichnet werden. Die Kennzeichnung darf nur erfolgen, wenn die Voraussetzungen nach Abschnitt 2.3 erfüllt sind.

Aus der Kennzeichnung müssen zusätzlich das Herstellwerk, die Bezeichnung des Bauprodukts und der Werkstoff hervorgehen.

2.3 Übereinstimmungsnachweis

2.3.1 Allgemeines

Die Bestätigung der Übereinstimmung der Komponenten (Tragprofil, Klemmhalter, Nutsteine, Schrauben und Gewindehülsen) mit den Bestimmungen dieser allgemeinen bauaufsichtlichen Zulassung muss für jedes Herstellwerk mit einem Übereinstimmungszertifikat auf der Grundlage einer werkseigenen Produktionskontrolle und einer regelmäßigen Fremdüberwachung einschließlich einer Erstprüfung der Verbindungskomponenten nach Maßgabe der folgenden Bestimmungen erfolgen.

Für die Erteilung des Übereinstimmungszertifikats und die Fremdüberwachung einschließlich der dabei durchzuführenden Produktprüfungen hat der Hersteller der Verbindungskomponenten eine hierfür anerkannte Zertifizierungsstelle sowie eine hierfür anerkannte Überwachungsstelle einzuschalten.

Die Erklärung, dass ein Übereinstimmungszertifikat erteilt ist, hat der Hersteller durch Kennzeichnung der Bauprodukte mit dem Übereinstimmungszeichen (Ü-Zeichen) unter Hinweis auf den Verwendungszweck abzugeben.

Dem Deutschen Institut für Bautechnik ist von der Zertifizierungsstelle eine Kopie des von ihr erteilten Übereinstimmungszertifikats zur Kenntnis zu geben.

2.3.2 Werkseigene Produktionskontrolle

In jedem Herstellwerk ist eine werkseigene Produktionskontrolle einzurichten und durchzuführen. Unter werkseigener Produktionskontrolle wird die vom Hersteller vorzunehmende kontinuierliche Überwachung der Produktion verstanden, mit der dieser sicherstellt, dass die von ihm hergestellten Bauprodukte den Bestimmungen dieser allgemeinen bauaufsichtlichen Zulassung entsprechen.

Die werkseigene Produktionskontrolle soll für die im Abschnitt 2.1 genannten Bauprodukte mindestens die im Folgenden aufgeführten Maßnahmen einschließen.

- Tragprofile, Klemmhalter, Nutsteine

Die im Abschnitt 2.1 geforderten Abmessungen und Toleranzen sind für jedes Fertigungslos zu überprüfen.

Der Nachweis der im Abschnitt 2.1 geforderten Werkstoffeigenschaften ist durch ein Abnahmeprüfzeugnis 3.1 nach DIN EN 10204:2005-01 zu erbringen. Die Übereinstimmung der Angaben in dem Abnahmeprüfzeugnis mit den Angaben in Abschnitt 2.1 ist zu überprüfen.

- Schrauben, Gewindehülsen

Die entsprechenden Regelungen der allgemeinen bauaufsichtlichen Zulassung Z-30.3-6 gelten sinngemäß.

Die Ergebnisse der werkseigenen Produktionskontrolle sind aufzuzeichnen und auszuwerten. Die Aufzeichnungen müssen mindestens folgende Angaben enthalten:

- Bezeichnung des Bauprodukts bzw. des Ausgangsmaterials und der Bestandteile
- Art der Kontrolle oder Prüfung
- Datum der Herstellung und der Prüfung des Bauprodukts bzw. des Ausgangsmaterials oder der Bestandteile
- Ergebnis der Kontrollen und Prüfungen und Vergleich mit den Anforderungen
- Unterschrift des für die werkseigene Produktionskontrolle Verantwortlichen.

Die Aufzeichnungen sind mindestens fünf Jahre aufzubewahren. Sie sind dem Deutschen Institut für Bautechnik und der zuständigen obersten Bauaufsichtsbehörde auf Verlangen vorzulegen.

Bei ungenügendem Prüfergebnis sind vom Hersteller unverzüglich die erforderlichen Maßnahmen zur Abstellung des Mangels zu treffen. Bauprodukte, die den Anforderungen nicht entsprechen, sind so zu handhaben, dass Verwechslungen mit übereinstimmenden ausgeschlossen werden. Nach Abstellung des Mangels ist - soweit technisch möglich und zum Nachweis der Mängelbeseitigung erforderlich - die betreffende Prüfung unverzüglich zu wiederholen.

2.3.3 Fremdüberwachung

In jedem Herstellwerk ist die werkseigene Produktionskontrolle durch eine Fremdüberwachung regelmäßig zu überprüfen, mindestens jedoch einmal jährlich.

Im Rahmen der Fremdüberwachung ist eine Erstprüfung der Verbindungskomponenten durchzuführen und es sind stichprobenartige Prüfungen durchzuführen.

Die Probenahme und Prüfungen obliegen jeweils der anerkannten Stelle.

Die Ergebnisse der Zertifizierung und Fremdüberwachung sind mindestens fünf Jahre aufzubewahren. Sie sind von der Zertifizierungsstelle bzw. der Überwachungsstelle dem Deutschen Institut für Bautechnik und der zuständigen obersten Bauaufsichtsbehörde auf Verlangen vorzulegen.

3 Bestimmungen für Entwurf und Bemessung

Durch eine statische Berechnung ist in jedem Einzelfall die Tragsicherheit der mit den Befestigungselementen hergestellten Klemmverbindungen nachzuweisen.

Die Rahmenhöhe der Solarelemente darf bei den Standardklemmhaltern 50 mm und bei den Hakenklemmhaltern 42 mm nicht überschreiten. Die in den Anlagen 2.1 bis 2.15 aufgeführten Tragfähigkeiten beziehen sich auf pressblanke oder auf eloxierte Oberflächen der Klemmhalter und der Rahmenprofile der Solarelemente.

Für die zugehörigen charakteristischen Werte $F_{R,k}$ der Zugtragfähigkeit der Klemmverbindungen und $V_{R,k}$ der Schubtragfähigkeit für in der Ebene der Solarelemente wirkende Kräfte gelten pro Klemmhalter die Werte gemäß den Anlagen 2.1 bis 2.15.

Die Tragsicherheitsnachweise der Klemmverbindungen pro Klemmhalter sind gemäß den Angaben in den Anlagen 2.1 bis 2.15 zu führen.

Bei gleichzeitiger Beanspruchung der Klemmverbindung durch Zug- und Querkräfte ist ein linearer Interaktionsnachweis zu führen:

$$\frac{V_i \cdot \gamma_M}{V_{i,R,k}} + \frac{F_z \cdot \gamma_M}{F_{R,z,k}} \leq 1$$

mit i : q oder l

Sonstige Bezeichnungen nach Anlagen 2.1 bis 2.15

Bei KHL- und LC-Klemmen ist ein Interaktionsnachweis nicht erforderlich.

4 Bestimmungen für die Ausführung

Die konstruktive Ausführung der Klemmverbindungen ist den Anlagen 4.1 bis 8.2 zu entnehmen.

Die Verschraubungen der Klemmverbindungen sind planmäßig mit einem Anziehmoment von 15 Nm auszuführen. Die Klemmen sind in trockener Umgebung zu lagern. Die Komponenten der Klemmverbindungen einschließlich der zu befestigenden Solarelemente müssen sauber, fettfrei und trocken sein.

Die Oberflächen der Klemmhalter und der Rahmen der Solarelemente dürfen pressblank oder eloxiert ausgebildet sein.

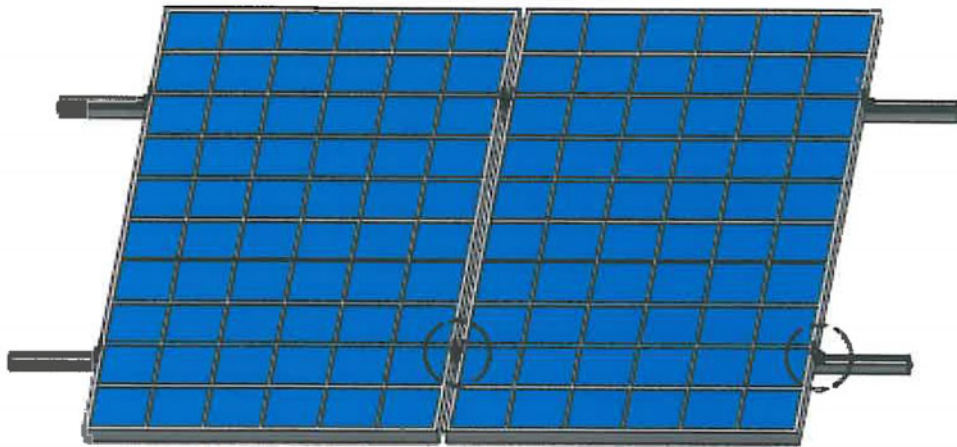
Vom Hersteller ist eine Anweisung für die Ausführung der Klemmverbindungen anzufertigen und der bauausführenden Firma auszuhändigen. Die Ausführungsanweisung muss u. a. Angaben zum Schraubgerät, zur Einstellung des Schraubgerätes, zur Mindesteinklemmtiefe und zum Anziehmoment enthalten.

Die Übereinstimmung der Ausführung der Befestigung mit den Bestimmungen dieser allgemeinen bauaufsichtlichen Zulassung ist von der bauausführenden Firma zu bescheinigen.

Andreas Schult
Referatsleiter

Beglaubigt

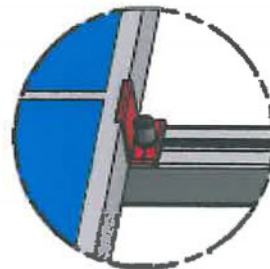
Einsatzbeispiele für Modulklemmhalter zur Befestigung von Photovoltaik-Modulen auf der Unterkonstruktion



Mittelklemme



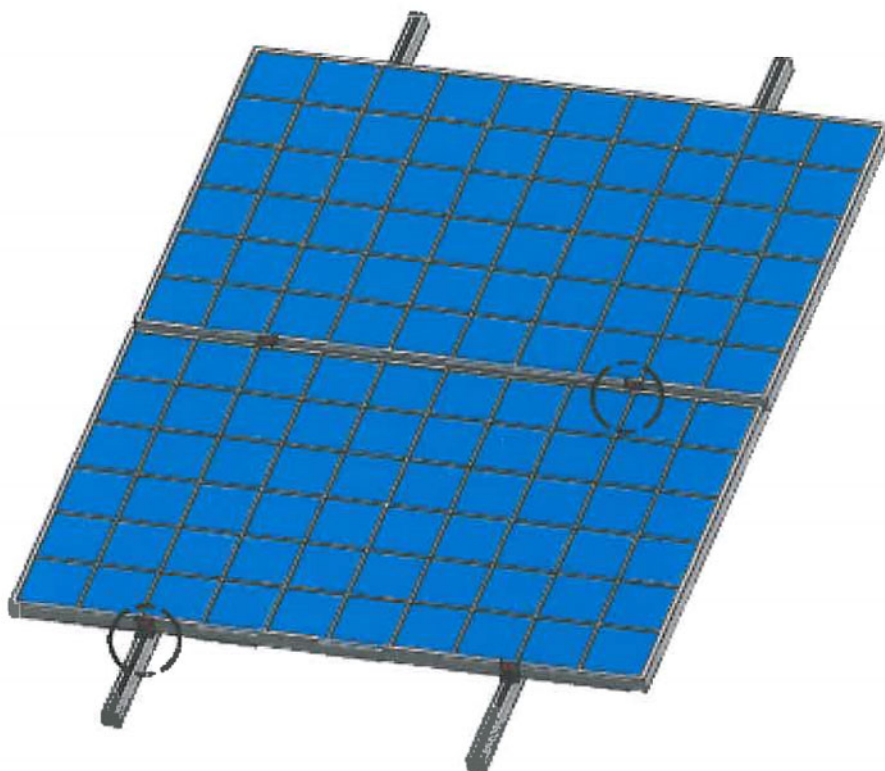
Randklemme



Klemmhalter zur Befestigung von Solarelementen auf Tragprofilen

Einsatzbeispiel
Vertikalmontage

Anlage 1.1



Randklemme



Mittelklemme



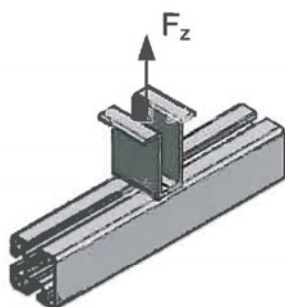
Klemmhalter zur Befestigung von Solarelementen auf Tragprofilen

Einsatzbeispiel
Horizontalmontage

Anlage 1.2

Zugtragfähigkeit Standardklemmhalter

Mittelklemme



Tragfähigkeitsnachweis:

$$F_z \cdot \gamma_M / F_{R,z,k} \leq 1$$

mit

$\gamma_M = 1,33$ Teilsicherheitsbeiwert

F_z : Bemessungswert der einwirkenden
 Zugkraft

Profil	$F_{R,z,k}$ [kN]		
	Nutstein	OneTurn	OneTurn+
330740 471840 471850 472010 472020 472260 330990 471170 471920	3,84	4,98	4,91
330780 330760 330380 330790 221294 221262 221563 378690 378680	5,57	5,93	5,85
330770 471530 471540 330730 330750	3,34	4,33	4,27

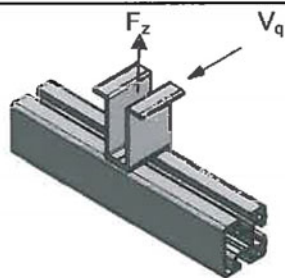
Klemmhalter zur Befestigung von Solarelementen auf Tragprofilen

Charakteristische Werte der Zugtragfähigkeit Standardklemmhalter Mittelklemme
 Tragfähigkeitsnachweis

Anlage 2.1

Querschubtragfähigkeit Standardklemmhalter

Mittelklemme



Tragfähigkeitsnachweis:

$$V_q \cdot \gamma_M / V_{R,q,k} \leq 1$$

mit

$\gamma_M = 1,33$ Teilsicherheitsbeiwert

V_q : Bemessungswert der einwirkenden Querschubkraft

Profil	$V_{R,q,k}$ [kN]		
	Nutstein	OneTurn	OneTurn+
330740 471840 471850 472010 472020 472260 330990 471170 471920	$-0,12 \cdot F_z + 1,89$	$-0,15 \cdot F_z + 2,27$	$-0,15 \cdot F_z + 1,80$
330780 330760 330380 330790 221294 221262 221563 378690 378680	$-0,18 \cdot F_z + 2,74$	$-0,18 \cdot F_z + 2,70$	$-0,18 \cdot F_z + 2,14$
330770 471530 471540 330730 330750	$-0,11 \cdot F_z + 1,64$	$-0,13 \cdot F_z + 1,97$	$-0,13 \cdot F_z + 1,56$

mit F_z : einwirkende Bemessungszuglast [kN], $F_z \leq 4,22$ kN
 $V_{R,q,k} \geq 0$

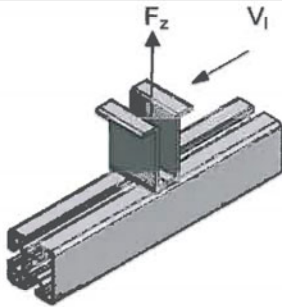
Klemmhalter zur Befestigung von Solarelementen auf Tragprofilen

Charakteristische Werte der Schubtragfähigkeit Standardklemmhalter Mittelklemme
 Tragfähigkeitsnachweis

Anlage 2.2

Längsschubtragfähigkeit Standardklemmhalter

Mittelklemme



Tragfähigkeitsnachweis:

$$V_l \cdot \gamma_M / V_{R,i,k} \leq 1$$

mit

$\gamma_M = 1,33$ Teilsicherheitsbeiwert

V_l : Bemessungswert der einwirkenden Längsschubkraft

Profil	$V_{R,i,k}$ [kN]		
	Nutstein	OneTurn	OneTurn+
330740 471840 471850 472010 472020 472260 330990 471170 471920	$-0,12 \cdot F_z + 1,29$	$-0,15 \cdot F_z + 2,42$	$-0,15 \cdot F_z + 2,58$
330780 330760 330380 330790 221294 221262 221563 378690 378680	$-0,18 \cdot F_z + 1,87$	$-0,18 \cdot F_z + 2,88$	$-0,18 \cdot F_z + 3,07$
330770 471530 471540 330730 330750	$-0,11 \cdot F_z + 1,12$	$-0,13 \cdot F_z + 2,10$	$-0,13 \cdot F_z + 2,24$
mit F_z : einwirkende Bemessungszuglast [kN], $F_z \leq 4,22$ kN $V_{R,i,k} \geq 0$			

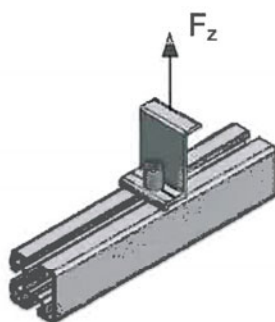
Klemmhalter zur Befestigung von Solarelementen auf Tragprofilen

Charakteristische Werte der Schubtragfähigkeit Standardklemmhalter Mittelklemme
 Tragfähigkeitsnachweis

Anlage 2.3

Zugtragfähigkeit Standardklemmhalter

Randklemme



Tragfähigkeitsnachweis:

$$F_z \cdot \gamma_M / F_{R,z,k} \leq 1$$

mit

$\gamma_M = 1,33$ Teilsicherheitsbeiwert

F_z : Bemessungswert der einwirkenden
 Zugkraft

Profil	$F_{R,z,k}$ [kN]		
	Nutstein	OneTurn	OneTurn+
330740 471840 471850 472010 472020 472260 330990 471170 471920	2,82	3,57	3,57
330780 330760 330980 330790 221894 221262 221563 378690 378680	4,09	4,25	4,25
330770 471530 471540 330730 330750	2,45	3,10	3,10

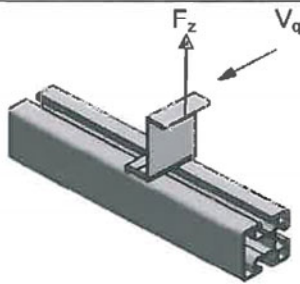
Klemmhalter zur Befestigung von Solarelementen auf Tragprofilen

Charakteristische Werte der Zugtragfähigkeit Standardklemmhalter Randklemme
 Tragfähigkeitsnachweis

Anlage 2.4

Querschubtragfähigkeit Standardklemmhalter

Randklemme



Tragfähigkeitsnachweis:

$$V_q \cdot \gamma_M / V_{R,q,k} \leq 1$$

mit

$\gamma_M = 1,33$ Teilsicherheitsbeiwert

V_q : Bemessungswert der einwirkenden Querschubkraft

Profil	$V_{R,q,k}$ [kN]		
	Nutstein	OneTurn	OneTurn+
330740 471840 471850 472010 472020 472260 330990 471170 471920	$-0,03 \cdot F_z + 1,08$	$-0,11 \cdot F_z + 1,26$	$-0,08 \cdot F_z + 0,99$
330780 330760 330380 330790 221294 221262 221563 378690 378680	$-0,04 \cdot F_z + 1,57$	$-0,13 \cdot F_z + 1,50$	$-0,10 \cdot F_z + 1,18$
330770 471530 471540 330730 330750	$-0,02 \cdot F_z + 0,94$	$-0,09 \cdot F_z + 1,10$	$-0,07 \cdot F_z + 0,86$
mit F_z : einwirkende Bemessungszuglast [kN], $F_z \leq 2,18$ kN $V_{R,q,k} \geq 0$			

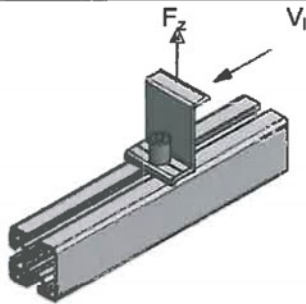
Klemmhalter zur Befestigung von Solarelementen auf Tragprofilen

Charakteristische Werte der Schubtragfähigkeit Standardklemmhalter Randklemme
 Tragfähigkeitsnachweis

Anlage 2.5

Längsschubtragfähigkeit Standardklemmhalter

Randklemme



Tragfähigkeitsnachweis:

$$V_1 \cdot \gamma_M / V_{R,i,k} \leq 1$$

mit

$\gamma_M = 1,33$ Teilsicherheitsbeiwert

V_1 : Bemessungswert der einwirkenden Längsschubkraft

Profil	$V_{R,i,k}$ [kN]		
	Nutstein	OneTurn	OneTurn+
330740 471840 471850 472010 472020 472260 330990 471170 471920	$- 0,03 \cdot F_z + 1,58$	$- 0,11 \cdot F_z + 2,39$	$- 0,08 \cdot F_z + 2,39$
330780 330760 330380 330790 221294 221262 221563 378690 378680	$- 0,04 \cdot F_z + 2,29$	$- 0,13 \cdot F_z + 2,84$	$- 0,10 \cdot F_z + 2,84$
330770 471530 471540 330730 330750	$- 0,02 \cdot F_z + 1,37$	$- 0,09 \cdot F_z + 2,07$	$- 0,07 \cdot F_z + 2,07$

mit F_z : einwirkende Bemessungszuglast [kN], $F_z \leq 2,18$ kN
 $V_{R,i,k} \geq 0$

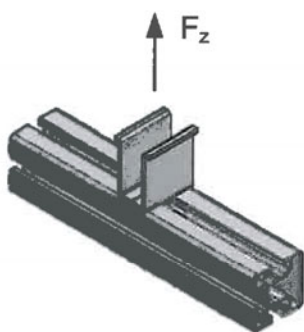
Klemmhalter zur Befestigung von Solarelementen auf Tragprofilen

Charakteristische Werte der Schubtragfähigkeit Standardklemmhalter Randklemme
 Tragfähigkeitsnachweis

Anlage 2.6

Zugtragfähigkeit Hakenklemmhalter

Mittelklemme



Tragfähigkeitsnachweis:

$$F_z \cdot \gamma_M / F_{R,z,k} \leq 1$$

mit

$\gamma_M = 1,33$ Teilsicherheitsbeiwert

F_z : Bemessungswert der einwirkenden
 Zugkraft

Profil	$F_{R,z,k}$ [kN]		
	Nutstein	OneTurn	OneTurn+
330740 471840 471850 472010 472020 472260 330990 471170 471920	4,18	4,83	4,66
330780 330760 330380 330790 221294 221262 221563 378690 378680	6,06	5,75	5,55
330770 471530 471540 330730 330750	3,64	4,20	4,05

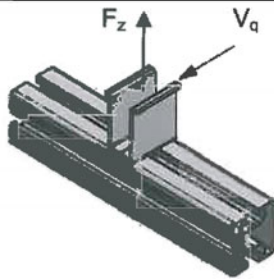
Klemmhalter zur Befestigung von Solarelementen auf Tragprofilen

Charakteristische Werte der Zugtragfähigkeit Hakenklemmhalter Mittelklemme
 Tragfähigkeitsnachweis

Anlage 2.7

Querschubtragfähigkeit Hakenklemmhalter

Mittelklemme



Tragfähigkeitsnachweis:

$$V_q \cdot \gamma_M / V_{R,q,k} \leq 1$$

mit

$\gamma_M = 1,33$ Teilsicherheitsbeiwert

V_q : Bemessungswert der einwirkenden Querschubkraft

Profil	$V_{R,q,k}$ [kN]		
	Nutstein	OneTurn	OneTurn+
330740 471840 471850 472010 472020 472260 330990 471170 471920	$-0,03 \cdot F_z^2 + 1,73$	$-0,03 \cdot F_z^2 + 2,02$	$-0,03 \cdot F_z^2 + 1,55$
330780 330760 330980 330790 221894 221262 221563 378690 378680	$-0,04 \cdot F_z^2 + 2,51$	$-0,04 \cdot F_z^2 + 2,40$	$-0,03 \cdot F_z^2 + 1,84$
330770 471530 471540 330730 330750	$-0,02 \cdot F_z^2 + 1,51$	$-0,03 \cdot F_z^2 + 1,75$	$-0,02 \cdot F_z^2 + 1,34$
mit F_z : einwirkende Bemessungszuglast [kN], $F_z \leq 4,00$ kN $V_{R,q,k} \geq 0$			

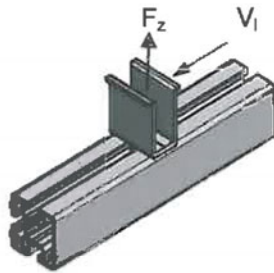
Klemmhalter zur Befestigung von Solarelementen auf Tragprofilen

Charakteristische Werte der Schubtragfähigkeit Hakenklemmhalter Mittelklemme
 Tragfähigkeitsnachweis

Anlage 2.8

Längsschubtragfähigkeit Hakenklemmhalter

Mittelklemme



Tragfähigkeitsnachweis:

$$V_I \cdot \gamma_M / V_{R,i,k} \leq 1$$

mit

$\gamma_M = 1,33$ Teilsicherheitsbeiwert

V_I : Bemessungswert der einwirkenden Längsschubkraft

Profil	$V_{R,i,k}$ [kN]		
	Nutstein	OneTurn	OneTurn+
330740 471840 471850 472010 472020 472260 330990 471170 471920	$-0,03 \cdot F_z^2 + 1,59$	$-0,04 \cdot F_z^2 + 2,55$	$-0,04 \cdot F_z^2 + 2,39$
330780 330760 330380 330790 221294 221262 221563 378690 378680	$-0,04 \cdot F_z^2 + 2,30$	$-0,05 \cdot F_z^2 + 3,04$	$-0,05 \cdot F_z^2 + 2,87$
330770 471530 471540 330730 330750	$-0,02 \cdot F_z^2 + 1,38$	$-0,04 \cdot F_z^2 + 2,22$	$-0,04 \cdot F_z^2 + 2,10$

mit F_z : einwirkende Bemessungszuglast [kN], $F_z \leq 4,00$ kN
 $V_{R,i,k} \geq 0$

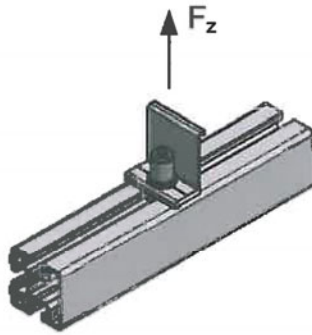
Klemmhalter zur Befestigung von Solarelementen auf Tragprofilen

Charakteristische Werte der Schubtragfähigkeit Hakenklemmhalter Mittelklemme
 Tragfähigkeitsnachweis

Anlage 2.9

Zugtragfähigkeit Hakenklemmhalter

Randklemme



Tragfähigkeitsnachweis:

$$F_z \cdot \gamma_M / F_{R,z,k} \leq 1$$

mit

$\gamma_M = 1,33$ Teilsicherheitsbeiwert

F_z : Bemessungswert der einwirkenden
 Zugkraft

Profil	$F_{R,z,k}$ [kN]		
	Nutstein	OneTurn	OneTurn+
330740 471840 471850 472010 472020 472260 330990 471170 471920	2,03	1,96	2,13
330780 330760 330380 330790 221294 221262 221563 378690 378680	2,94	2,33	2,54
330770 471530 471540 330730 330750	1,76	1,70	1,85

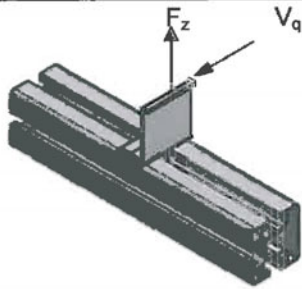
Klemmhalter zur Befestigung von Solarelementen auf Tragprofilen

Charakteristische Werte der Zugtragfähigkeit Hakenklemmhalter Randklemme
 Tragfähigkeitsnachweis

Anlage 2.10

Querschubtragfähigkeit Hakenklemmhalter

Randklemme



Tragfähigkeitsnachweis:

$$V_q \cdot \gamma_M / V_{R,q,k} \leq 1$$

mit

$\gamma_M = 1,33$ Teilsicherheitsbeiwert

V_q : Bemessungswert der einwirkenden Querschubkraft

Profil	$V_{R,q,k}$ [kN]		
	Nutstein	OneTurn	OneTurn+
330740 471840 471850 472010 472020 472260 330990 471170 471920	0,78	0,91	0,76
330780 330760 330380 330790 221294 221262 221563 378690 378680	1,13	1,08	0,91
330770 471530 471540 330730 330750	0,68	0,79	0,66

mit F_z : einwirkende Bemessungszuglast [kN], $F_z \leq 1,80$ kN
 $V_{R,q,k} \geq 0$

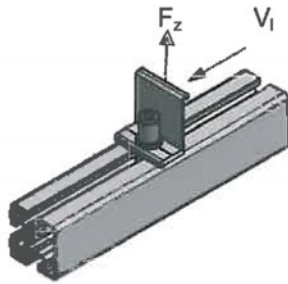
Klemmhalter zur Befestigung von Solarelementen auf Tragprofilen

Charakteristische Werte der Schubtragfähigkeit Hakenklemmhalter Randklemme
 Tragfähigkeitsnachweis

Anlage 2.11

Längsschubtragfähigkeit Hakenklemmhalter

Randklemme



Tragfähigkeitsnachweis:

$$V_1 \cdot \gamma_M / V_{R,I,k} \leq 1$$

mit

$\gamma_M = 1,33$ Teilsicherheitsbeiwert

V_1 : Bemessungswert der einwirkenden
 Längsschubkraft

Profil	$V_{R,I,k}$ [kN]		
	Nutstein	OneTurn	OneTurn+
330740 471840 471850 472010 472020 472260 330990 471170 471920	1,95	3,14	2,98
330780 330760 330380 330790 221294 221262 221563 378690 378680	2,82	3,74	3,55
330770 471530 471540 330730 330750	1,69	2,73	2,59

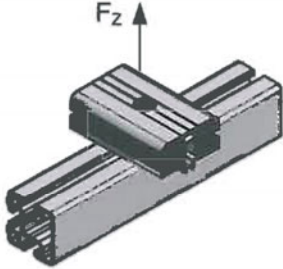
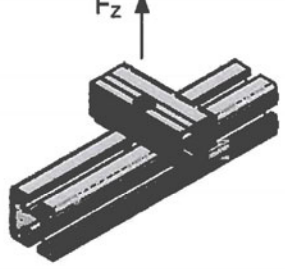
mit F_z : einwirkende Bemessungszuglast [kN], $F_z \leq 1,80$ kN
 $V_{R,I,k} \geq 0$

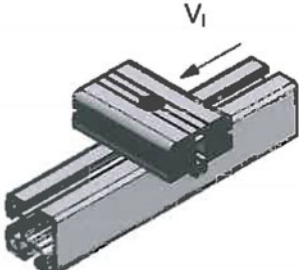
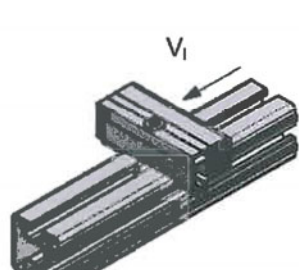
Klemmhalter zur Befestigung von Solarelementen auf Tragprofilen

Charakteristische Werte der Schubtragfähigkeit Hakenklemmhalter Randklemme
 Tragfähigkeitsnachweis

Anlage 2.12

Tragfähigkeiten LC - Klemmen

Zugtragfähigkeit LC – Klemmen $F_{R,z,k}$ [kN]		
	Mittelklemme	Randklemme
<p><u>Tragfähigkeitsnachweis:</u></p> $F_z \cdot \gamma_M / F_{R,z,k} \leq 1$ <p>mit $\gamma_M = 1,33$ Teilsicherheitsbeiwert F_z: Bemessungswert der einwirkenden Zugkraft</p>		
Verbindungselement	Nutstein	
Alle Profile nach Anlage 3.1 bis 3.3	2,25	1,02

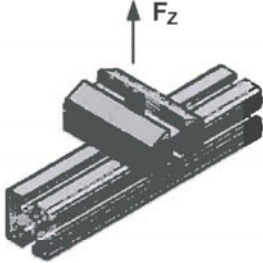
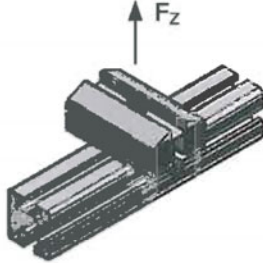
Schubtragfähigkeit LC – Klemmen $V_{R,l,k}$ [kN]		
	Mittelklemme	Randklemme
<p><u>Tragfähigkeitsnachweis:</u></p> $V_l \cdot \gamma_M / V_{R,l,k} \leq 1$ <p>mit $\gamma_M = 1,33$ Teilsicherheitsbeiwert V_l: Bemessungswert der einwirkenden Längsschubkraft</p>		
Verbindungselement	Nutstein	
Alle Profile nach Anlage 3.1 bis 3.3	2,93	1,87

Klemmhalter zur Befestigung von Solarelementen auf Tragprofilen

Charakteristische Werte der Tragfähigkeit LC – Klemmen
 Tragfähigkeitsnachweis

Anlage 2.13

Zugtragfähigkeiten KHL - Klemmen

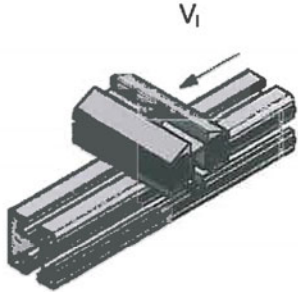
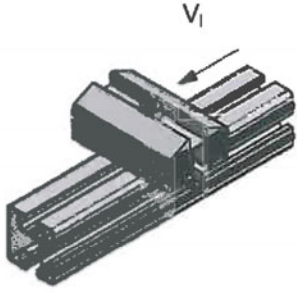
	Mittelklemme	Randklemme
<p><u>Tragfähigkeitsnachweis:</u></p> $F_z \cdot \gamma_M / F_{R,z,k} \leq 1$ <p>mit $\gamma_M = 1,33$ Teilsicherheitsbeiwert F_z: Bemessungswert der einwirkenden Zugkraft</p>		
Verbindungselement	Nutstein	
Profil	$F_{R,z,k}$ [kN]	
330740 471840 471850 472010 472020 472260 330990 471170 471920	2,79	1,81
330780 330760 330380 330790 221294 221262 221563 378690 378680	4,05	1,81
330770 471530 471540 330730 330750	2,43	1,81

Klemmhalter zur Befestigung von Solarelementen auf Tragprofilen

Charakteristische Werte der Zugtragfähigkeit KHL – Klemmen
 Tragfähigkeitsnachweis

Anlage 2.14

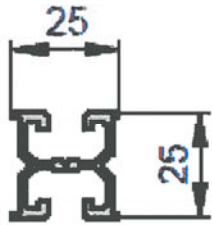
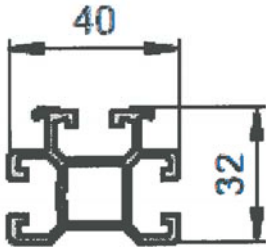
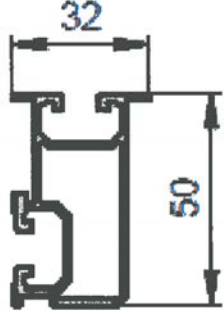
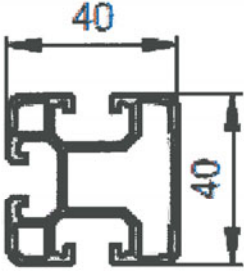
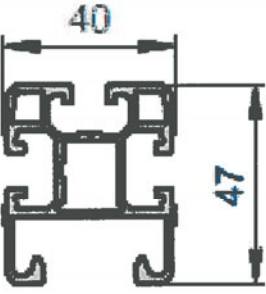
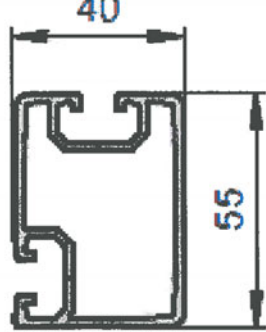
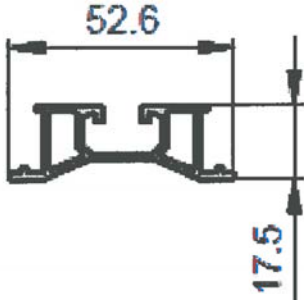
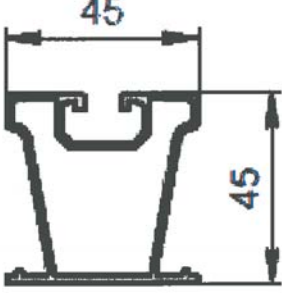
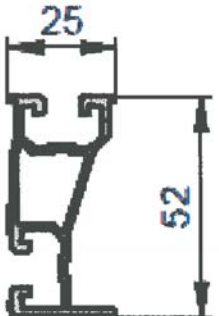
Schubtragfähigkeiten KHL - Klemmen

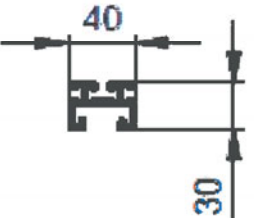
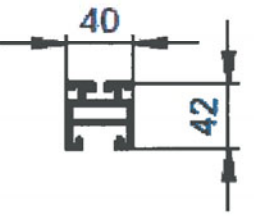
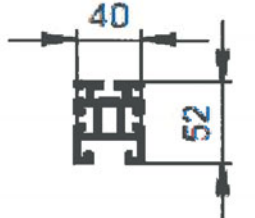
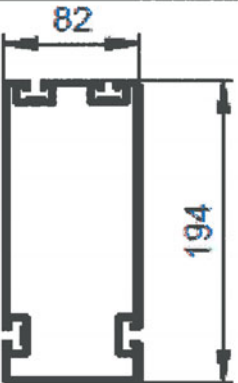
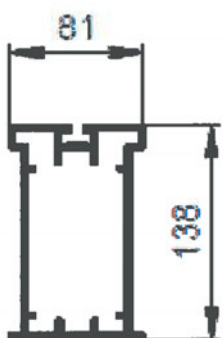
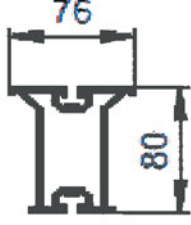
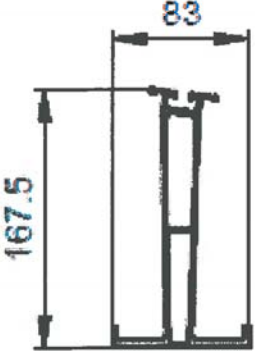
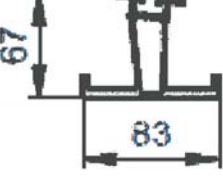
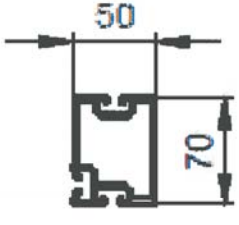
	Mittelklemme	Randklemme
<p><u>Tragfähigkeitsnachweis:</u></p> $V_1 \cdot \gamma_M / V_{R,i,k} \leq 1$ <p>mit $\gamma_M = 1,33$ Teilsicherheitsbeiwert V_1: Bemessungswert der einwirkenden Längsschubkraft</p>		
Verbindungselement	Nutstein	
Profil	$V_{R,i,k}$ [kN]	
330740 471840 471850 472010 472020 472260 330990 471170 471920	2,24	2,09
330780 330760 330380 330790 221294 221262 221563 378690 378680	2,24	2,09
330770 471530 471540 330730 330750	2,24	2,09

Klemmhalter zur Befestigung von Solarelementen auf Tragprofilen

Charakteristische Werte der Schubtragfähigkeit KHL – Klemmen
 Tragfähigkeitsnachweis

Anlage 2.15

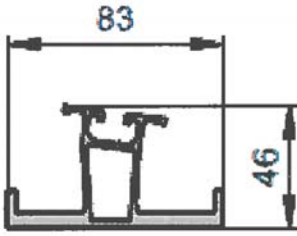
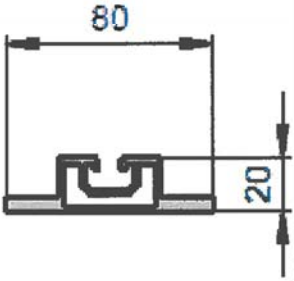
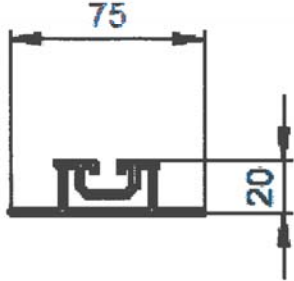
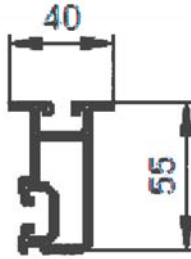

		
BP 085 S 330740	BP 120 S 471540	BP 130 S 330770
		
BP 160 S 330780	BP 170 FS 471530	BP 215 S 330790
		
BP 130 T 330730	BP 165 H 330760	BP 170 V 330750
Klemmhalter zur Befestigung von Solarelementen auf Tragprofilen		Anlage 3.1
Basisprofile MSE 210		

		
Basisprofil 1	Basisprofil 2	Basisprofil 3
221294	221262	221563
		
Vertikalträger	Querträger	Basisprofil Freiland
378690	378680	330380
		
Halter Oben Zusatz.	Halter Unten Zusatz.	Basisprofil 2
471840	471850	471920

Klemmhalter zur Befestigung von Solarelementen auf Tragprofilen

Basisprofile sonstige

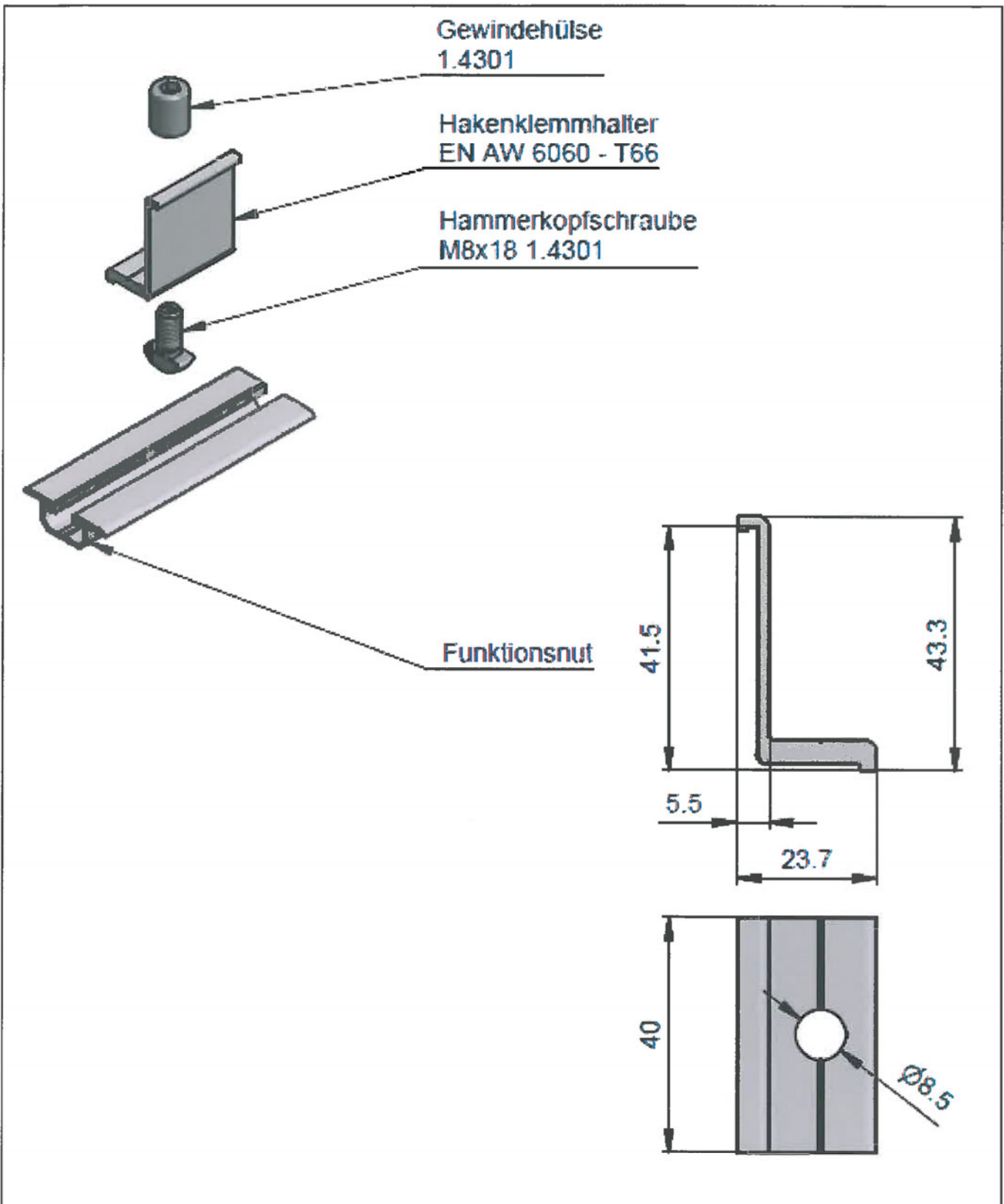
Anlage 3.2

		
Halter unten 472010	Querprofil 472020	MSE 210 Trapez 472280
		
MSE 500 Profil 330990	MSE 300 Profil 471170	

Klemmhalter zur Befestigung von Solarelementen auf Tragprofilen

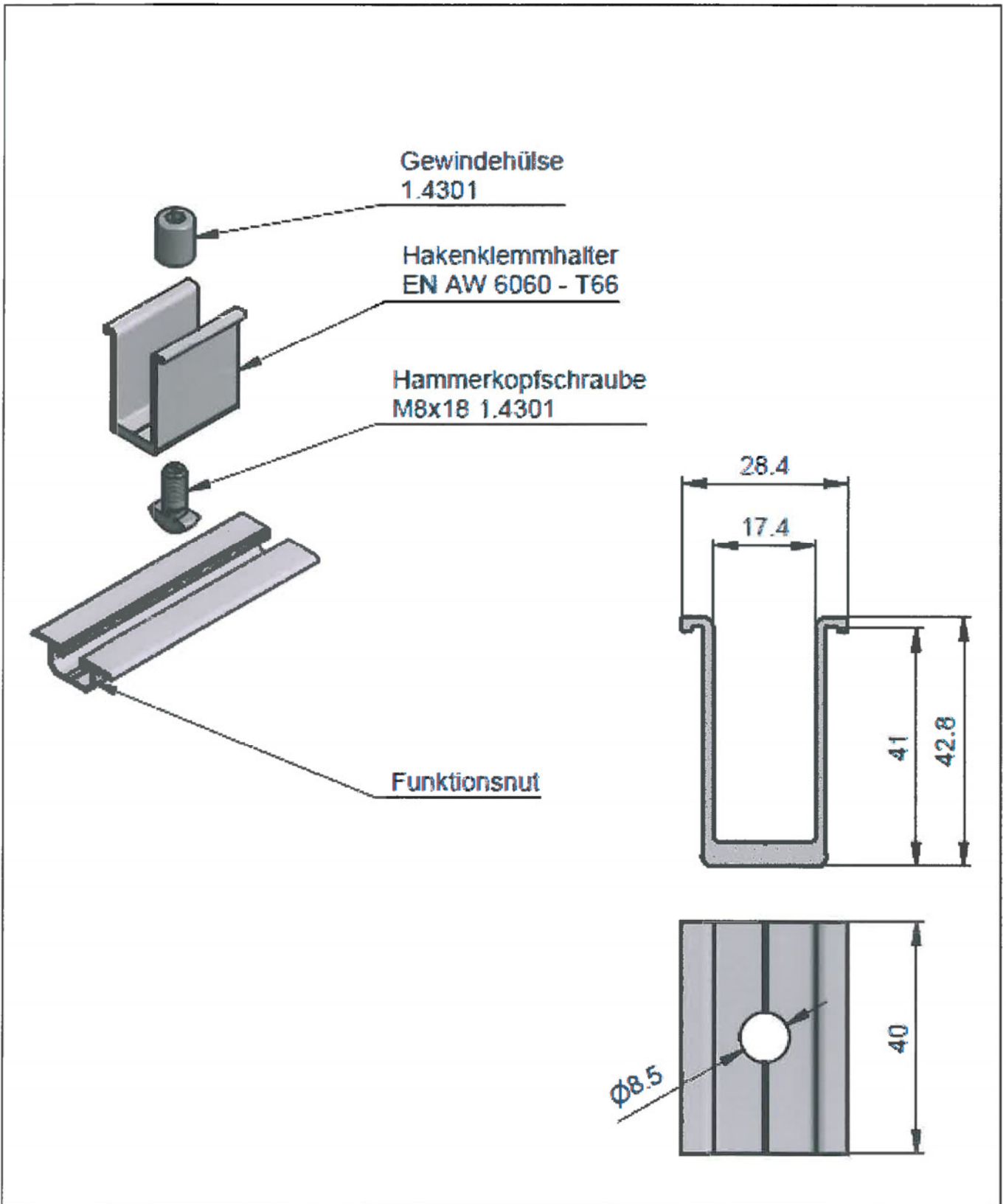
Basisprofile sonstige

Anlage 3.3



Klemmhalter zur Befestigung von Solarelementen auf Tragprofilen	Anlage 4.1
Hakenklemmhalter, Anschlussvariante Randklemme mit Schraube + Gewindehülse	

Elektronische Kopie der abZ des DIBt: Z-14.4-687



Klemmhalter zur Befestigung von Solarelementen auf Tragprofilen	Anlage 4.2
Hakenklemmhalter, Anschlussvariante Mittelklemme mit Schraube + Gewindehülse	

Elektronische Kopie der abZ des DIBt: Z-14.4-687

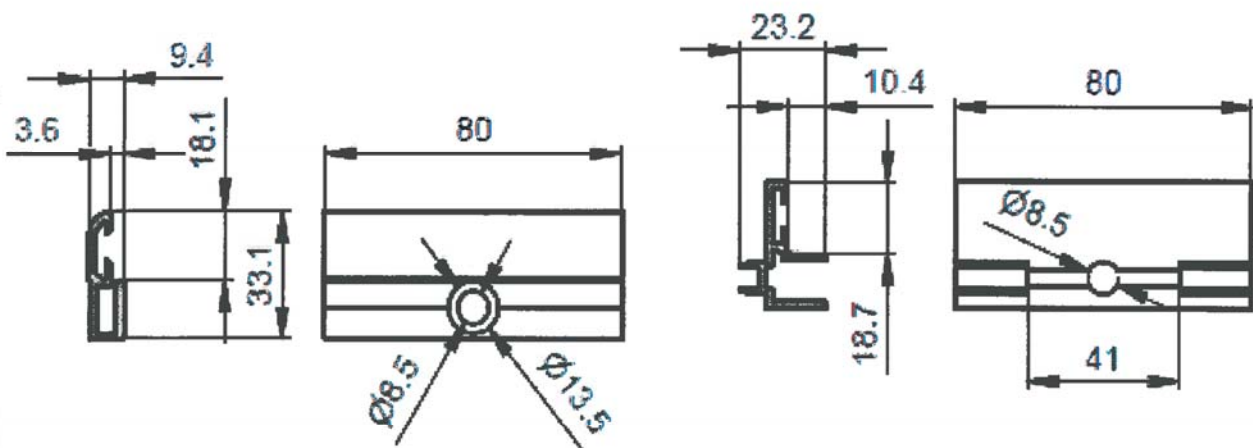
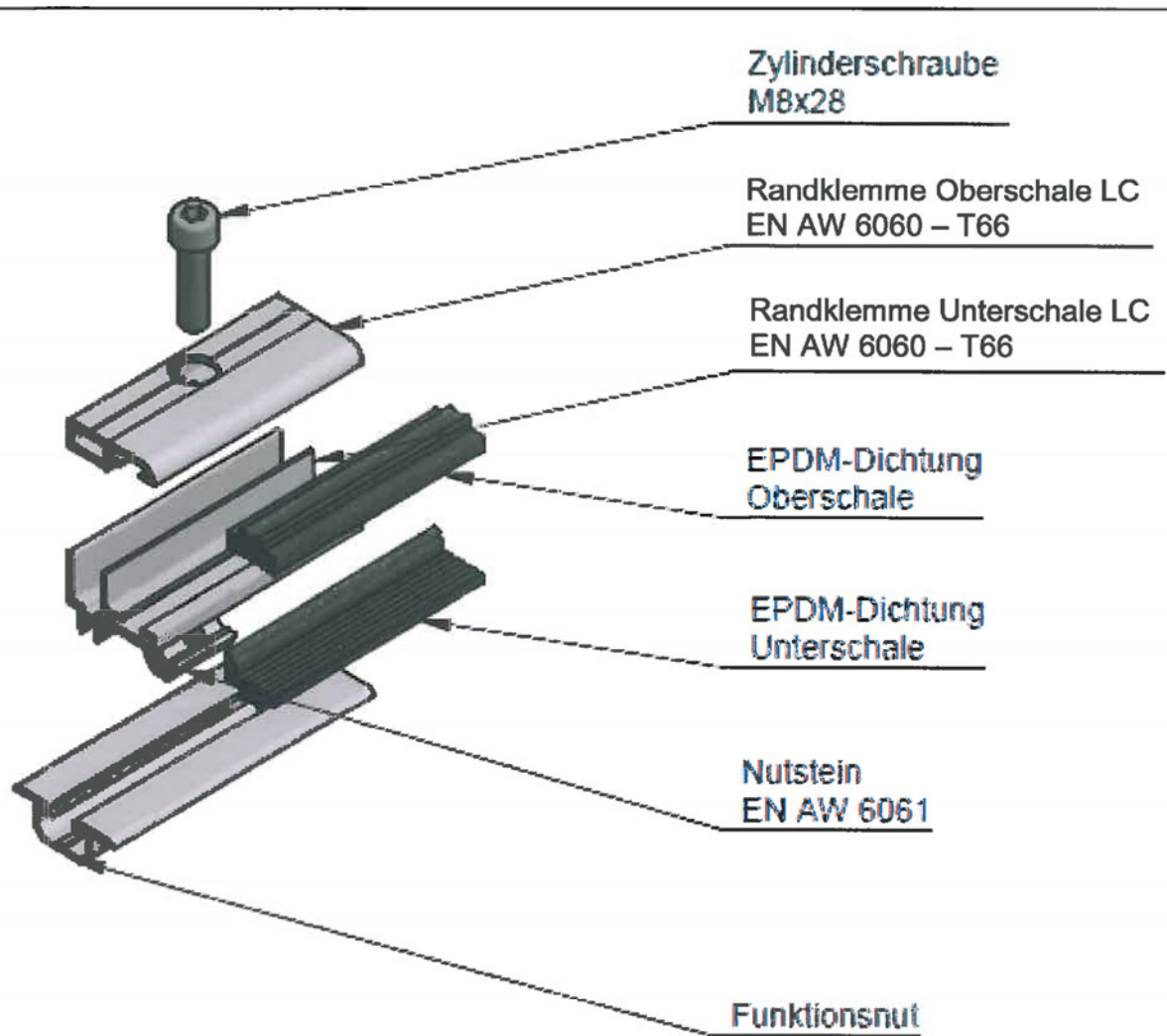
<p>Gewindehülse 1.4301</p> <p>Klemmhalter OT End EN AW 6060 - T66</p> <p>Hammerkopfschraube M8x18 1.4301</p> <p>Funktionsnut</p> <p>Maß Y</p> <p>Maß X</p> <p>40</p> <p>Ø 8.5</p>	<table border="1"> <thead> <tr> <th>KH-Typ</th> <th>Modulhöhe (X) [mm]</th> <th>Klemmbereich (Y) [mm]</th> </tr> </thead> <tbody> <tr><td>OT-KH 1-1</td><td>42,0</td><td>12,0</td></tr> <tr><td>OT-KH 2-1</td><td>40,0</td><td>8,8</td></tr> <tr><td>OT-KH 5-1</td><td>24,5</td><td>12,9</td></tr> <tr><td>OT-KH 8/32/-1</td><td>45,5</td><td>10,0</td></tr> <tr><td>OT-KH 7-1</td><td>50,0</td><td>10,2</td></tr> <tr><td>OT-KH 8/9-1</td><td>35,5</td><td>8,1</td></tr> <tr><td>OT-KH 10/11-1</td><td>35,5</td><td>9,6</td></tr> <tr><td>OT-KH 12-1</td><td>50,0</td><td>10,6</td></tr> <tr><td>OT-KH 13-1</td><td>35,0</td><td>6,1</td></tr> <tr><td>OT-KH 14-1</td><td>50,0</td><td>10,9</td></tr> <tr><td>OT-KH 17-1</td><td>50,0</td><td>9,6</td></tr> <tr><td>OT-KH 18-1</td><td>34,0</td><td>5,6</td></tr> <tr><td>OT-KH 19/62-1</td><td>40,0</td><td>8,1</td></tr> <tr><td>OT-KH 21-1</td><td>34,0</td><td>15,7</td></tr> <tr><td>OT-KH 22-1</td><td>38,0</td><td>12,8</td></tr> <tr><td>OT-KH 23-1</td><td>43,5</td><td>8,8</td></tr> <tr><td>OT-KH 26-1</td><td>47,5</td><td>11,3</td></tr> <tr><td>OT-KH 29/30/49-1</td><td>35,0</td><td>16,3</td></tr> <tr><td>OT-KH 31-1</td><td>42,0</td><td>6,6</td></tr> <tr><td>OT-KH 33-1</td><td>40,0</td><td>10,5</td></tr> <tr><td>OT-KH 34-1</td><td>40,0</td><td>6,6</td></tr> <tr><td>OT-KH 35-1</td><td>40,0</td><td>11,2</td></tr> <tr><td>OT-KH 38-1</td><td>45,5</td><td>10,9</td></tr> <tr><td>OT-KH 39-1</td><td>34,5</td><td>9,6</td></tr> <tr><td>OT-KH 40-1</td><td>39,5</td><td>6,1</td></tr> <tr><td>OT-KH 41-1</td><td>44,5</td><td>8,1</td></tr> <tr><td>OT-KH 44-1</td><td>39,5</td><td>9,7</td></tr> <tr><td>OT-KH 45-1</td><td>47,5</td><td>11,5</td></tr> <tr><td>OT-KH 46-1</td><td>50,0</td><td>9,8</td></tr> <tr><td>OT-KH 47-1</td><td>45,0</td><td>9,8</td></tr> <tr><td>OT-KH 49-1</td><td>36,0</td><td>2,0</td></tr> <tr><td>OT-KH 50-1</td><td>36,0</td><td>9,7</td></tr> <tr><td>OT-KH 51/53-1</td><td>42,0</td><td>9,7</td></tr> <tr><td>OT-KH 55-1</td><td>44,0</td><td>11,6</td></tr> <tr><td>OT-KH 57-1</td><td>50,0</td><td>9,6</td></tr> <tr><td>OT-KH 59-1</td><td>31,3</td><td>15,7</td></tr> </tbody> </table>	KH-Typ	Modulhöhe (X) [mm]	Klemmbereich (Y) [mm]	OT-KH 1-1	42,0	12,0	OT-KH 2-1	40,0	8,8	OT-KH 5-1	24,5	12,9	OT-KH 8/32/-1	45,5	10,0	OT-KH 7-1	50,0	10,2	OT-KH 8/9-1	35,5	8,1	OT-KH 10/11-1	35,5	9,6	OT-KH 12-1	50,0	10,6	OT-KH 13-1	35,0	6,1	OT-KH 14-1	50,0	10,9	OT-KH 17-1	50,0	9,6	OT-KH 18-1	34,0	5,6	OT-KH 19/62-1	40,0	8,1	OT-KH 21-1	34,0	15,7	OT-KH 22-1	38,0	12,8	OT-KH 23-1	43,5	8,8	OT-KH 26-1	47,5	11,3	OT-KH 29/30/49-1	35,0	16,3	OT-KH 31-1	42,0	6,6	OT-KH 33-1	40,0	10,5	OT-KH 34-1	40,0	6,6	OT-KH 35-1	40,0	11,2	OT-KH 38-1	45,5	10,9	OT-KH 39-1	34,5	9,6	OT-KH 40-1	39,5	6,1	OT-KH 41-1	44,5	8,1	OT-KH 44-1	39,5	9,7	OT-KH 45-1	47,5	11,5	OT-KH 46-1	50,0	9,8	OT-KH 47-1	45,0	9,8	OT-KH 49-1	36,0	2,0	OT-KH 50-1	36,0	9,7	OT-KH 51/53-1	42,0	9,7	OT-KH 55-1	44,0	11,6	OT-KH 57-1	50,0	9,6	OT-KH 59-1	31,3	15,7
KH-Typ	Modulhöhe (X) [mm]	Klemmbereich (Y) [mm]																																																																																																														
OT-KH 1-1	42,0	12,0																																																																																																														
OT-KH 2-1	40,0	8,8																																																																																																														
OT-KH 5-1	24,5	12,9																																																																																																														
OT-KH 8/32/-1	45,5	10,0																																																																																																														
OT-KH 7-1	50,0	10,2																																																																																																														
OT-KH 8/9-1	35,5	8,1																																																																																																														
OT-KH 10/11-1	35,5	9,6																																																																																																														
OT-KH 12-1	50,0	10,6																																																																																																														
OT-KH 13-1	35,0	6,1																																																																																																														
OT-KH 14-1	50,0	10,9																																																																																																														
OT-KH 17-1	50,0	9,6																																																																																																														
OT-KH 18-1	34,0	5,6																																																																																																														
OT-KH 19/62-1	40,0	8,1																																																																																																														
OT-KH 21-1	34,0	15,7																																																																																																														
OT-KH 22-1	38,0	12,8																																																																																																														
OT-KH 23-1	43,5	8,8																																																																																																														
OT-KH 26-1	47,5	11,3																																																																																																														
OT-KH 29/30/49-1	35,0	16,3																																																																																																														
OT-KH 31-1	42,0	6,6																																																																																																														
OT-KH 33-1	40,0	10,5																																																																																																														
OT-KH 34-1	40,0	6,6																																																																																																														
OT-KH 35-1	40,0	11,2																																																																																																														
OT-KH 38-1	45,5	10,9																																																																																																														
OT-KH 39-1	34,5	9,6																																																																																																														
OT-KH 40-1	39,5	6,1																																																																																																														
OT-KH 41-1	44,5	8,1																																																																																																														
OT-KH 44-1	39,5	9,7																																																																																																														
OT-KH 45-1	47,5	11,5																																																																																																														
OT-KH 46-1	50,0	9,8																																																																																																														
OT-KH 47-1	45,0	9,8																																																																																																														
OT-KH 49-1	36,0	2,0																																																																																																														
OT-KH 50-1	36,0	9,7																																																																																																														
OT-KH 51/53-1	42,0	9,7																																																																																																														
OT-KH 55-1	44,0	11,6																																																																																																														
OT-KH 57-1	50,0	9,6																																																																																																														
OT-KH 59-1	31,3	15,7																																																																																																														
<p>Klemmhalter zur Befestigung von Solarelementen auf Tragprofilen</p> <p>Standardklemmhalter, Anschlussvariante One Turn 18</p>	<p>Anlage 4.3</p>																																																																																																															

KH-Typ	Modulhöhe (X) [mm]	Klemmbereich (Y) [mm]
OT-KH 1-2	41,0	12,0
OT-KH 2-2	39,0	8,8
OT-KH 5-2	23,7	12,9
OT-KH 6/32/-2	45,0	10,0
OT-KH 7-2	49,0	10,2
OT-KH 8/9-2	34,7	8,1
OT-KH 10/11-2	34,0	9,6
OT-KH 12-2	48,7	10,6
OT-KH 13-2	34,0	6,1
OT-KH 14-2	48,7	10,9
OT-KH 17-2	48,7	9,6
OT-KH 18-2	33,0	5,6
OT-KH 19/62-2	39,0	8,1
OT-KH 21-2	33,0	15,7
OT-KH 22-2	37,0	12,8
OT-KH 23-2	42,5	8,8
OT-KH 26-2	46,5	11,3
OT-KH 29/30/48-2	33,7	16,3
OT-KH 31-2	40,7	6,6
OT-KH 33-2	39,0	10,5
OT-KH 34-2	39,0	6,6
OT-KH 35-2	39,0	11,2
OT-KH 38-2	45,0	10,9
OT-KH 39-2	34,0	9,6
OT-KH 40-2	39,0	6,1
OT-KH 41-2	44,0	8,1
OT-KH 44-2	39,0	9,7
OT-KH 45-2	46,7	11,5
OT-KH 46-2	49,5	9,8
OT-KH 47-2	44,2	9,8
OT-KH 49-2	35,5	2,0
OT-KH 50-2	35,5	9,7
OT-KH 51/53-2	41,5	9,7
OT-KH 55-2	43,2	11,8
OT-KH 57-2	48,7	9,6
OT-KH 59-2	30,3	15,7

Klemmhalter zur Befestigung von Solarelementen auf Tragprofilen

Standardklemmhalter, Anschlussvariante One Turn 18

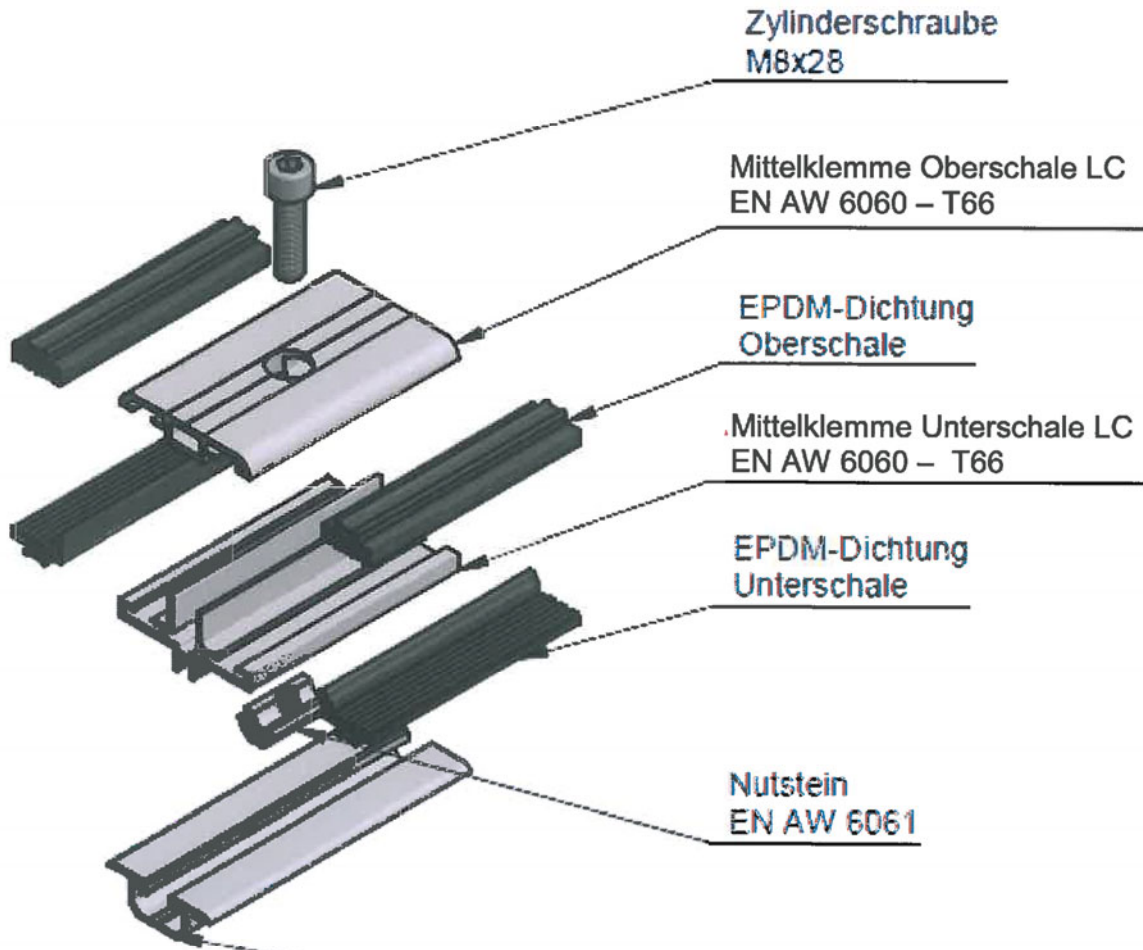
Anlage 4.4



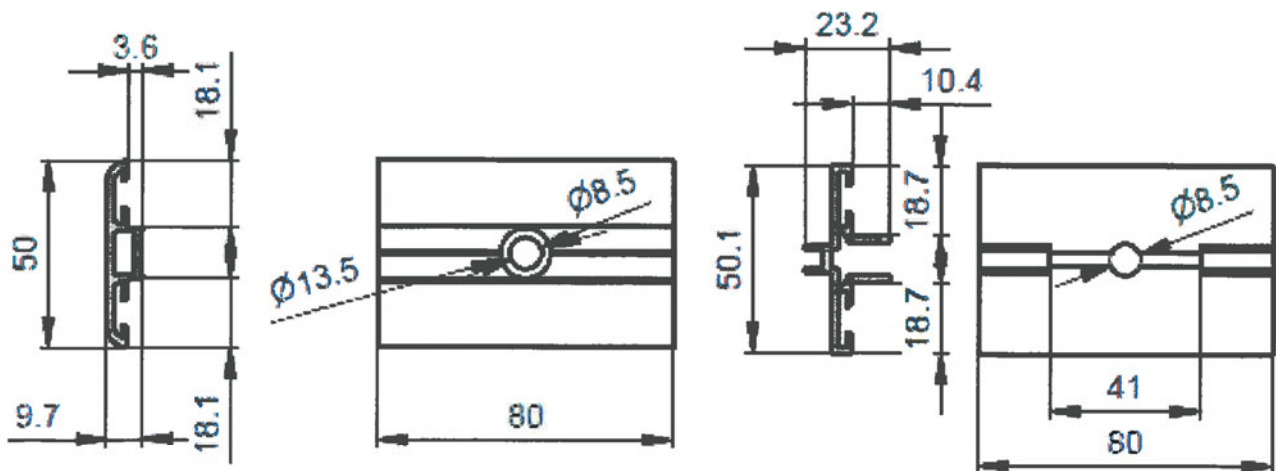
Klemmhalter zur Befestigung von Solarelementen auf Tragprofilen

LC-Klemme, Anschlussvariante Randklemme mit Nutstein und Zylinderschraube

Anlage 5.1



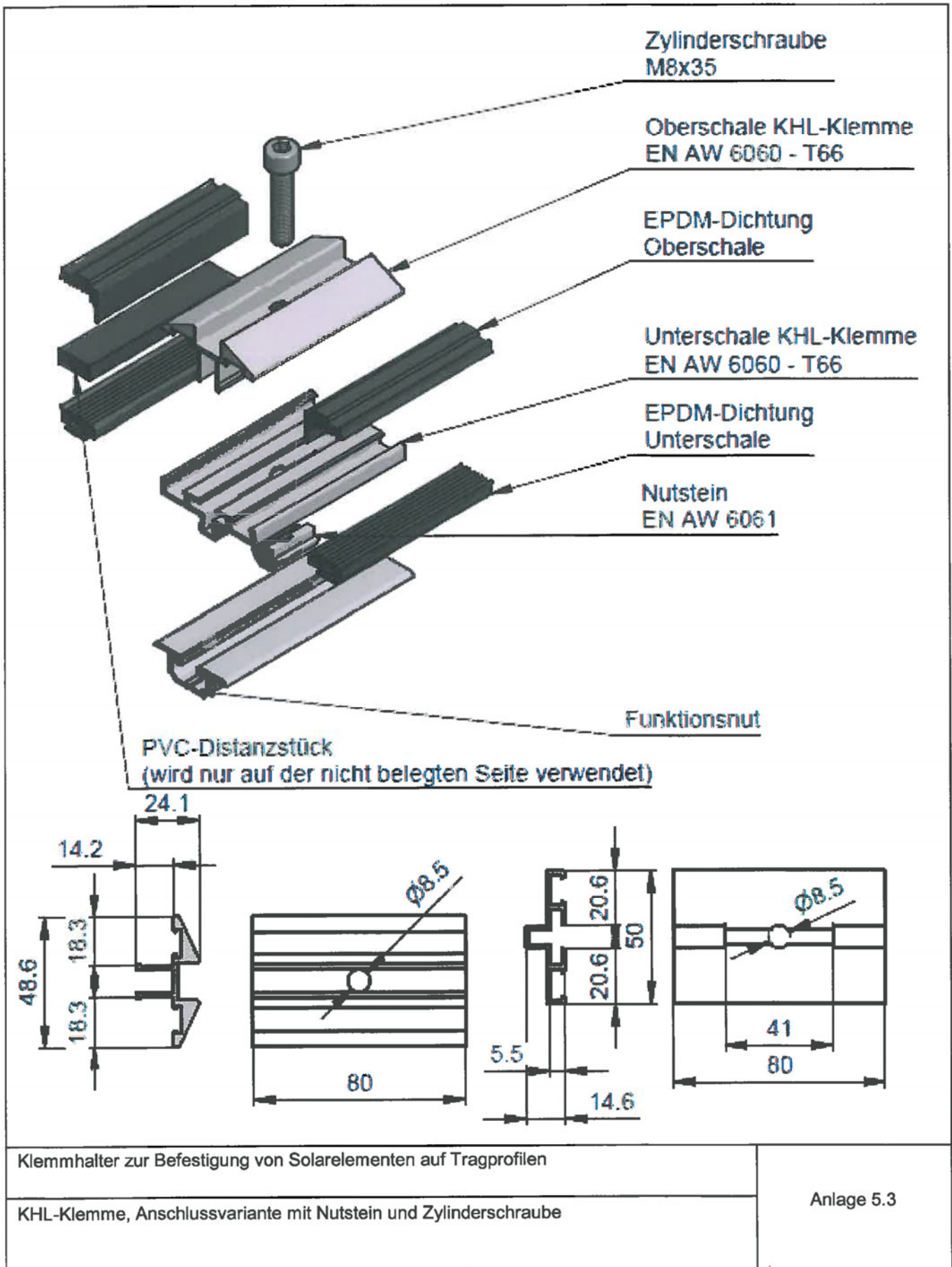
Funktionsnut



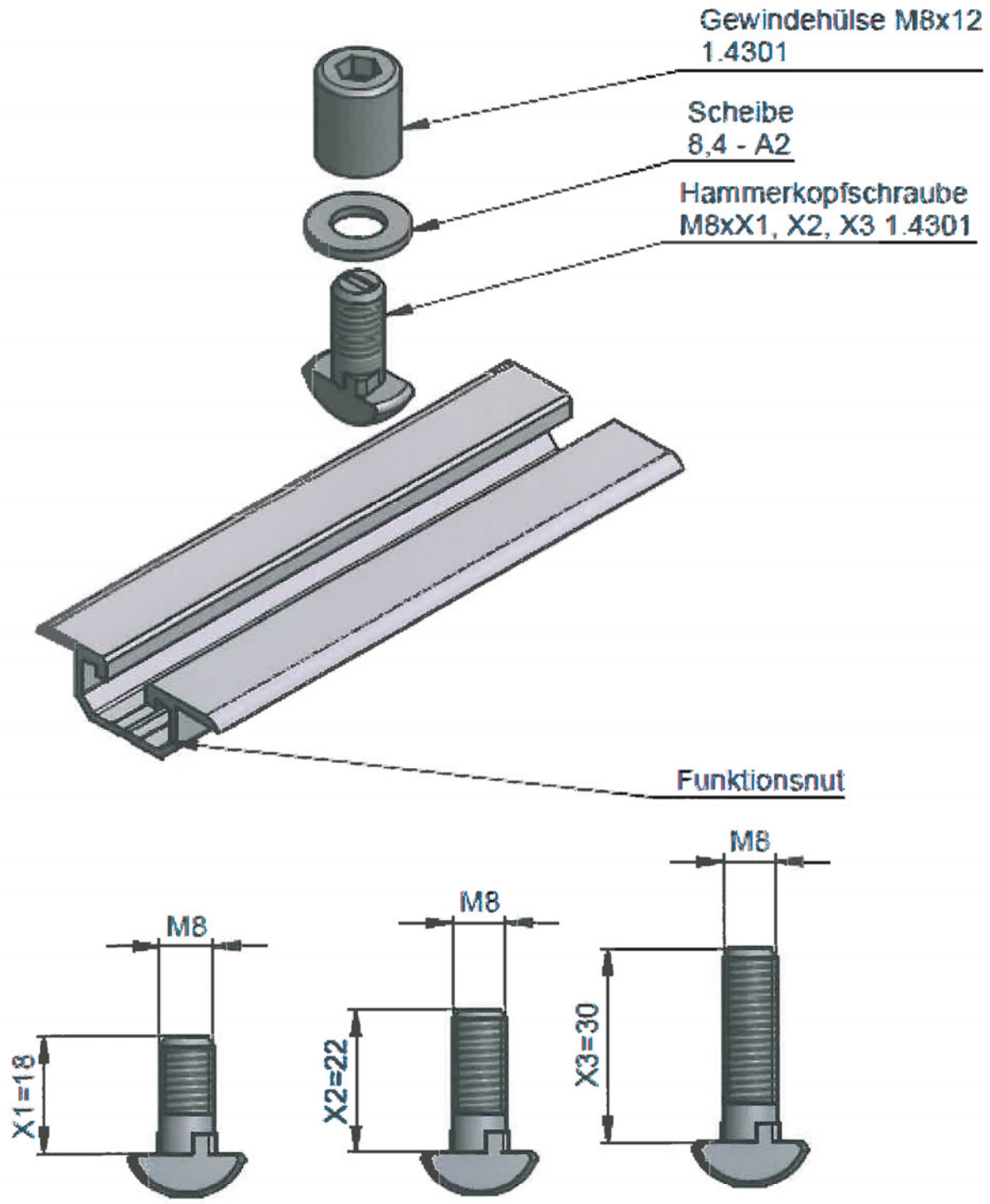
Klemmhalter zur Befestigung von Solarelementen auf Tragprofilen

LC-Klemme, Anschlussvariante Mittelklemme mit Nutstein und Zylinderschraube

Anlage 5.2

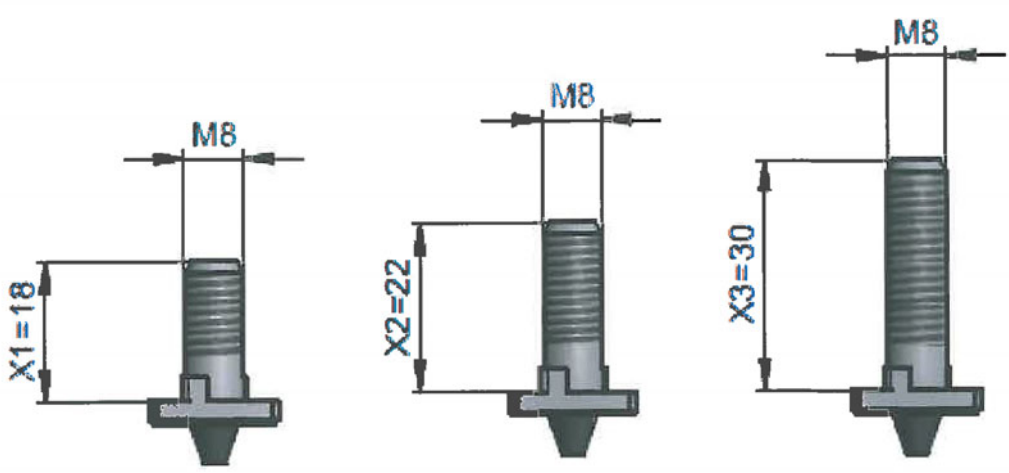
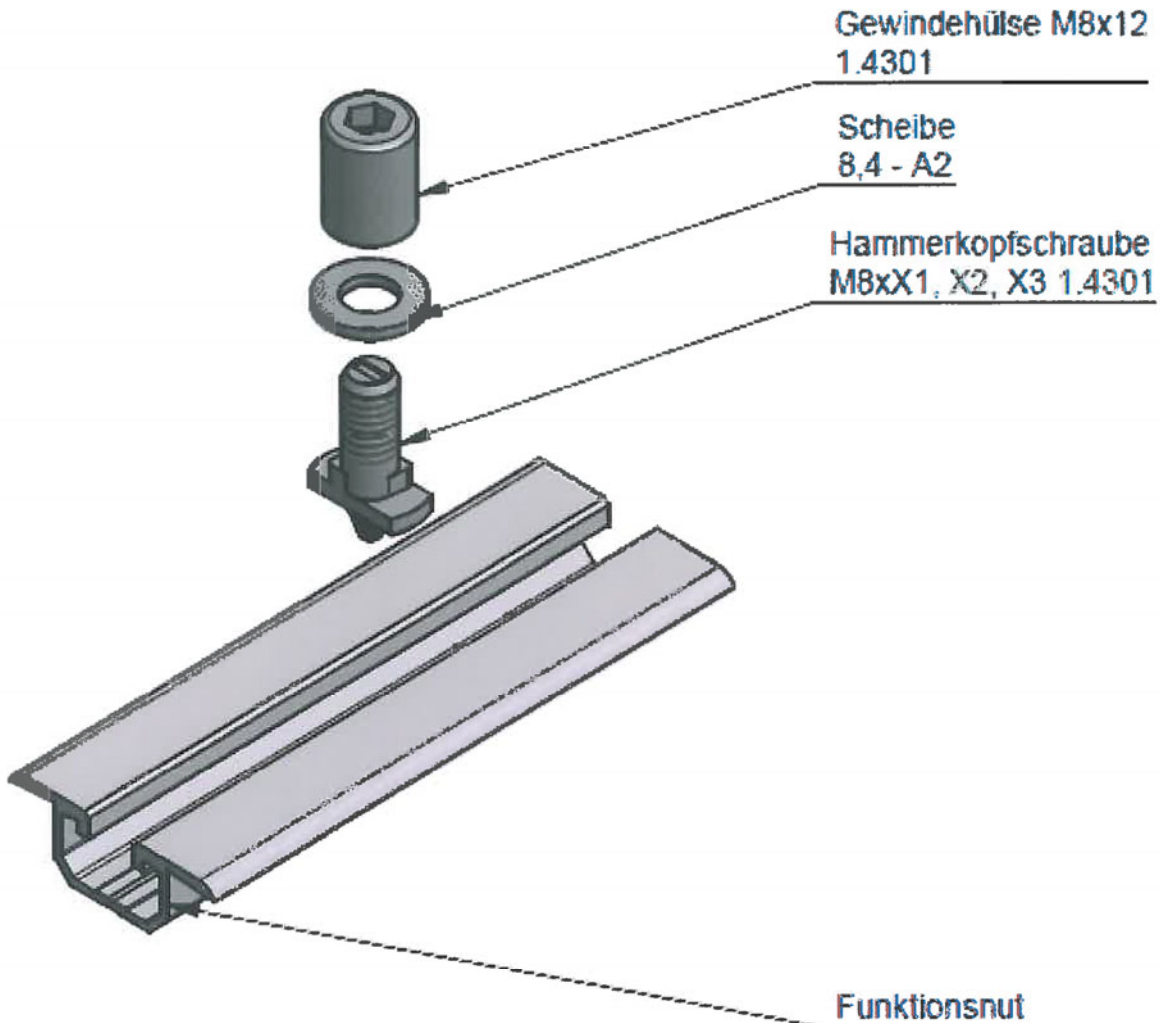


Elektronische Kopie der abZ des DIBt: Z-14.4-687



Klemmhalter zur Befestigung von Solarelementen auf Tragprofilen	Anlage 6.1
Verbindungselement One – Turn 18 – 22 – 30 (Hammerkopfschraube und Gewindehülse)	

Elektronische Kopie der abZ des DIBt: Z-14.4-687



Klemmhalter zur Befestigung von Solarelementen auf Tragprofilen	Anlage 6.2
Verbindungselement One – Turn+ 18 – 22 – 30 (Hammerkopfschraube und Gewindehülse)	

Elektronische Kopie der abZ des DIBt: Z-14.4-687

