

Allgemeine bauaufsichtliche Zulassung

Zulassungsstelle für Bauprodukte und Bauarten

Bautechnisches Prüfamt

Eine vom Bund und den Ländern
gemeinsam getragene Anstalt des öffentlichen Rechts
Mitglied der EOTA, der UEAtc und der WFTAO

Datum:

30.04.2013

Geschäftszeichen:

I 27-1.15.7-3/13

Zulassungsnummer:

Z-15.7-253

Antragsteller:

F. J. Aschwanden AG

Grenzstrasse 24
3250 Lyss Switzerland
SCHWEIZ

Geltungsdauer

vom: **30. Juni 2013**

bis: **30. Juni 2018**

Zulassungsgegenstand:

Schubdorn CRET nach DIN 1045-1 und DIN EN 1992-1-1

Der oben genannte Zulassungsgegenstand wird hiermit allgemein bauaufsichtlich zugelassen.
Diese allgemeine bauaufsichtliche Zulassung umfasst neun Seiten und 18 Anlagen.
Der Gegenstand ist erstmals am 28. Juni 2006 allgemein bauaufsichtlich zugelassen worden.

DIBt

I ALLGEMEINE BESTIMMUNGEN

- 1 Mit der allgemeinen bauaufsichtlichen Zulassung ist die Verwendbarkeit bzw. Anwendbarkeit des Zulassungsgegenstandes im Sinne der Landesbauordnungen nachgewiesen.
- 2 Sofern in der allgemeinen bauaufsichtlichen Zulassung Anforderungen an die besondere Sachkunde und Erfahrung der mit der Herstellung von Bauprodukten und Bauarten betrauten Personen nach den § 17 Abs. 5 Musterbauordnung entsprechenden Länderregelungen gestellt werden, ist zu beachten, dass diese Sachkunde und Erfahrung auch durch gleichwertige Nachweise anderer Mitgliedstaaten der Europäischen Union belegt werden kann. Dies gilt ggf. auch für im Rahmen des Abkommens über den Europäischen Wirtschaftsraum (EWR) oder anderer bilateraler Abkommen vorgelegte gleichwertige Nachweise.
- 3 Die allgemeine bauaufsichtliche Zulassung ersetzt nicht die für die Durchführung von Bauvorhaben gesetzlich vorgeschriebenen Genehmigungen, Zustimmungen und Bescheinigungen.
- 4 Die allgemeine bauaufsichtliche Zulassung wird unbeschadet der Rechte Dritter, insbesondere privater Schutzrechte, erteilt.
- 5 Hersteller und Vertreiber des Zulassungsgegenstandes haben, unbeschadet weiter gehender Regelungen in den "Besonderen Bestimmungen", dem Verwender bzw. Anwender des Zulassungsgegenstandes Kopien der allgemeinen bauaufsichtlichen Zulassung zur Verfügung zu stellen und darauf hinzuweisen, dass die allgemeine bauaufsichtliche Zulassung an der Verwendungsstelle vorliegen muss. Auf Anforderung sind den beteiligten Behörden Kopien der allgemeinen bauaufsichtlichen Zulassung zur Verfügung zu stellen.
- 6 Die allgemeine bauaufsichtliche Zulassung darf nur vollständig vervielfältigt werden. Eine auszugsweise Veröffentlichung bedarf der Zustimmung des Deutschen Instituts für Bautechnik. Texte und Zeichnungen von Werbeschriften dürfen der allgemeinen bauaufsichtlichen Zulassung nicht widersprechen. Übersetzungen der allgemeinen bauaufsichtlichen Zulassung müssen den Hinweis "Vom Deutschen Institut für Bautechnik nicht geprüfte Übersetzung der deutschen Originalfassung" enthalten.
- 7 Die allgemeine bauaufsichtliche Zulassung wird widerruflich erteilt. Die Bestimmungen der allgemeinen bauaufsichtlichen Zulassung können nachträglich ergänzt und geändert werden, insbesondere, wenn neue technische Erkenntnisse dies erfordern.

II BESONDERE BESTIMMUNGEN

1 Zulassungsgegenstand und Anwendungsbereich

Der Aschwanden Schubdorn CRET SERIE 100 (siehe Anlage 1) ist Verbindungselement zwischen Bauteilen aus Stahlbeton nach DIN 1045-1:2008-08 oder DIN EN 1992-1-1:2011-01 und dient zur planmäßigen Übertragung von Querkräften. Die Anwendung ist auf Normalbeton (Rohdichte zwischen 2000kg/m³ bis 2600 kg/m³) der Festigkeitsklassen C20/25 bis C50/60 beschränkt.

Der Schubdorn darf als formschlüssiges Verbindungselement zwischen Stahlbetonbauteilen, welche die Bedingungen zur Beschränkung der Durchbiegung nach DIN 1045-1, Abschnitt 11.3.2 oder nach DIN EN 1992-1-1, 7.4.2 unter Beachtung von DIN EN 1992-1-1/NA:2011-01, NCI Zu 7.4.2(2) erfüllen, unter vorwiegend ruhender Belastung verwendet werden.

Die zulässigen Umgebungsbedingungen richten sich nach den Expositionsklassen (DIN 1045-1, Tabelle 3 oder DIN EN 1992-1-1, Tabelle 4.1) sowie nach den Korrosionswiderstandsklassen der eingesetzten Stähle nach der allgemeinen bauaufsichtlichen Zulassung Nr. Z-30.3-6 vom 20. April 2009, ergänzt durch Bescheid vom 2. Mai 2011.

Der Schubdorn besteht aus einem Dornenteil und einem dazugehörigen Hülseenteil, die beide über einen Ankerkörper die Lasten in den Beton einleiten. Der Ankerkörper besteht aus einer in den Beton abgekanteten Frontplatte, welche zur Verbesserung der Lasteinleitung in den Beton mit Schrauben in Belastungsrichtung verstärkt sind.

Die Schubdorne werden in den Typen CRET SERIE 100 und CRET SERIE 100 V 122, 124, 126, 128, 130, 132, 134, 136, 138 und 140 zugelassen.

Beim Typ CRET SERIE 100 ist die Hülse das runde Gegenstück zum Schubdorn, so dass Bewegungen nur in Richtung der Längsachsen des Schubdorns möglich sind.

Beim Typ CRET SERIE 100 V ist das Hülseenteil als Rechteckhülse ausgebildet, wobei der Dorn in einem entsprechend breiteren Rechteckrohr eingelagert ist. Dadurch wird eine zusätzliche horizontale Verschieblichkeit senkrecht zur Dornlängsachse erreicht.

Die Fugenbreite zwischen den zu verbindenden Bauteilen darf maximal 60 mm betragen.

2 Bestimmungen für das Bauprodukt

2.1 Eigenschaften und Zusammensetzung

2.1.1 Baustoffe

Es sind folgende Baustoffe zu verwenden:

Für die Herstellung des Ankerkörpers:	nichtrostender Stahl mit Werkstoffnummer 1.4404 oder 1.4362 lt. allgemeiner bauaufsichtlicher Zulassung Nr. Z-30.3-6 mindestens der Korrosionswiderstandsklasse III und mindestens der Festigkeitsklasse S 275
Verankerungsstäbe (Gewindestangen und Muttern)	nichtrostender Stahl mit Werkstoffnummer 1.4401 oder 1.4362 lt. allgemeiner bauaufsichtlicher Zulassung Nr. Z-30.3-6 mindestens der Korrosionswiderstandsklasse III und mindestens der Festigkeitsklasse 70
Anforderungen an das tragende Dornmaterial	
CRET SERIE 100	nichtrostender Stahl mit der Werkstoffnummer 1.4462 der Festigkeitsklasse S 690 sowie Eigenschaften nach hinterlegtem Datenblatt

Allgemeine bauaufsichtliche Zulassung

Nr. Z-15.7-253

Seite 4 von 9 | 30. April 2013

2.1.2 Abmessungen

Die äußeren Bauteilabmessungen der Schubdorne sind in den Anlagen 1 bis 3 angegeben.

Die Konstruktionsdetails sowie die detaillierten Bauteilabmessungen sind beim Deutschen Institut für Bautechnik und der für die Überwachung eingeschalteten Stelle hinterlegt.

Die Mindestabmessungen der zu verbindenden Bauteile sind in den Anlagen 8 bis 12 angegeben. Bei Ausnutzung der in den Anlagen 14 bis 18 angegebenen Bemessungswiderstände müssen die Rand- und Achsabstände Anlage 4, Bild 1 und die Bewehrung den Angaben in den Anlagen 8 bis 12 entsprechen. Der Einbau der Schubdorne in ausschließlich auf Zug beanspruchten Bereichen ist ausgeschlossen.

2.1.3 Brandschutz

Der Nachweis der Verwendbarkeit des Schubdorns in Bauteilen, an die Anforderungen hinsichtlich der Feuerwiderstandsdauer gestellt werden, ist mit dieser Zulassung nicht erbracht.

2.2 Herstellung und Kennzeichnung**2.2.1 Herstellung**

Für das Schweißen gelten DIN 18800-1 und DIN 18800-7. Für die Ausführung der Schweißarbeiten dürfen nur entsprechend DIN EN 287-1 geprüfte Schweißer eingesetzt werden.

Der Schweißbetrieb ist verpflichtet, sich ggf. durch Arbeitsproben zu vergewissern, dass die Schweißarbeiten die an das Bauprodukt gestellten Qualitätsanforderungen erfüllen. Es gelten außerdem die Festlegungen der allgemeinen bauaufsichtlichen Zulassung Nr. Z-30.3-6 "Erzeugnisse, Verbindungsmittel und Bauteile aus nichtrostenden Stählen".

Die Oberflächen müssen gereinigt und glatt sein, Anlauffarben sind zu entfernen.

2.2.2 Kennzeichnung

Jede Verpackungseinheit des Schubdorns muss vom Hersteller mit dem Übereinstimmungszeichen (Ü-Zeichen) nach den Übereinstimmungszeichen-Verordnungen der Länder gekennzeichnet werden.

Die Kennzeichnung darf nur erfolgen, wenn die Voraussetzungen nach Abschnitt 2.3 "Übereinstimmungsnachweis" erfüllt sind. Außerdem muss die Kennzeichnung mindestens folgende Angaben enthalten:

- Die Bezeichnung des Zulassungsgegenstandes,
- Typenbezeichnung.

Der Hersteller hat jeder Lieferung eine Einbauanleitung beizufügen.

2.3 Übereinstimmungsnachweis**2.3.1 Allgemeines**

Die Bestätigung der Übereinstimmung des Bauprodukts mit den Bestimmungen dieser allgemeinen bauaufsichtlichen Zulassung muss für jedes Herstellwerk mit einem Übereinstimmungszertifikat auf der Grundlage einer werkseigenen Produktionskontrolle und einer regelmäßigen Fremdüberwachung einschließlich einer Erstprüfung des Bauproduktes nach Maßgabe der folgenden Bestimmungen erfolgen.

Für die Erteilung des Übereinstimmungszertifikats und die Fremdüberwachung einschließlich der dabei durchzuführenden Produktprüfungen hat der Hersteller des Bauprodukts eine für die Zertifizierung von Ankerschienen (Lfd. Nr. 10.4) anerkannte Zertifizierungsstelle sowie eine die Überwachung von Ankerschienen (Lfd. Nr. 10.4) anerkannte Überwachungsstelle einzuschalten.

Die Erklärung, dass ein Übereinstimmungszertifikat erteilt ist, hat der Hersteller durch Kennzeichnung der Bauprodukte mit dem Übereinstimmungszeichen (Ü-Zeichen) unter Hinweis auf den Verwendungszweck abzugeben.

Allgemeine bauaufsichtliche Zulassung

Nr. Z-15.7-253

Seite 5 von 9 | 30. April 2013

Dem Deutschen Institut für Bautechnik ist von der Zertifizierungsstelle eine Kopie des von ihr erteilten Übereinstimmungszertifikats zur Kenntnis zu geben.

Dem Deutschen Institut für Bautechnik ist zusätzlich eine Kopie des Erstprüfberichts zur Kenntnis zu geben.

2.3.2 Werkseigene Produktionskontrolle

In jedem Herstellwerk ist eine werkseigene Produktionskontrolle einzurichten und durchzuführen. Unter werkseigener Produktionskontrolle wird die vom Hersteller vorzunehmende kontinuierliche Überwachung der Produktion verstanden, mit der dieser sicherstellt, dass die von ihm hergestellten Bauprodukte den Bestimmungen dieser allgemeinen bauaufsichtlichen Zulassung entsprechen.

Die werkseigene Produktionskontrolle soll mindestens die im hinterlegten Prüfplan sowie die im Folgenden aufgeführten Maßnahmen einschließen. Der Prüfplan ist beim Deutschen Institut für Bautechnik und der für die Überwachung eingeschalteten Stelle hinterlegt.

- Überprüfung des Ausgangsmaterials und der Bestandteile:

Für den Schubdorn dürfen nur Baustoffe verwendet werden, für die entsprechend den geltenden Normen und Zulassungen der Nachweis der Übereinstimmung geführt wurde.

Für den nichtrostenden Stahl gilt die allgemeine bauaufsichtliche Zulassung Nr. Z-30.3-6.

Für den Werkstoff 1.4462 zur Verwendung als Dornquerschnitt sind die mechanischen Eigenschaften gemäß dem beim Deutschen Institut für Bautechnik und der fremdüberwachenden Stelle hinterlegten Datenblatt durch ein spezifisches Werksprüfzeugnis 3.1 nach DIN EN 10204 zu belegen.

- Nachweise und Prüfungen, die am fertigen Bauprodukt durchzuführen sind:

Die Bauteilabmessungen der Aschwanden Schubdorne sind für jedes Teil zu überprüfen und mit den Anforderungen lt. beim Deutschen Institut für Bautechnik und der fremdüberwachenden Stelle hinterlegtem Prüfplan zu vergleichen. Die Oberflächenbeschaffenheit ist zu prüfen und mit den Anforderungen zu vergleichen.

Die Ergebnisse der werkseigenen Produktionskontrolle sind aufzuzeichnen und auszuwerten. Die Aufzeichnungen müssen neben den im Prüfplan festgelegten Aufzeichnungen mindestens folgende Angaben enthalten:

- Bezeichnung des Bauprodukts bzw. des Ausgangsmaterials und der Bestandteile
- Art der Kontrolle oder Prüfung
- Datum der Herstellung und der Prüfung des Bauprodukts bzw. des Ausgangsmaterials oder der Bestandteile
- Ergebnis der Kontrollen und Prüfungen und soweit zutreffend Vergleich mit den Anforderungen
- Unterschrift des für die werkseigene Produktionskontrolle Verantwortlichen.

Die Aufzeichnungen sind mindestens fünf Jahre aufzubewahren und der für die Fremdüberwachung eingeschalteten Überwachungsstelle vorzulegen. Sie sind dem Deutschen Institut für Bautechnik und der zuständigen obersten Bauaufsichtsbehörde auf Verlangen vorzulegen.

Bei ungenügendem Prüfergebnis sind vom Hersteller unverzüglich die erforderlichen Maßnahmen zur Abstellung des Mangels zu treffen. Bauprodukte, die den Anforderungen nicht entsprechen, sind so zu handhaben, dass Verwechslungen mit übereinstimmenden ausgeschlossen werden.

Nach Abstellung des Mangels ist - soweit technisch möglich und zum Nachweis der Mängelbeseitigung erforderlich - die betreffende Prüfung unverzüglich zu wiederholen.

Allgemeine bauaufsichtliche Zulassung

Nr. Z-15.7-253

Seite 6 von 9 | 30. April 2013

2.3.3 Erstprüfung des Bauprodukts

Im Rahmen der Erstprüfung ist Folgendes zu prüfen:

- Regelgerechte Oberflächenbehandlung des Vormaterials.
- Regelgerechte Ausführung der Schweißnähte für alle Schubdornklassen.
- Einhaltung der Abmessungen nach Zulassung für die Schubdornklassen sowie Mittel zur Sicherstellung der Maßhaltigkeit.

2.3.4 Fremdüberwachung

In jedem Herstellwerk ist die werkseigene Produktionskontrolle durch eine Fremdüberwachung regelmäßig zu überprüfen, mindestens jedoch zweimal jährlich.

Im Rahmen der Fremdüberwachung ist eine Erstprüfung der Schubdorne, insbesondere der Schweißnähte und der Oberflächen durchzuführen und es sind auch Proben für Stichprobenprüfungen zu entnehmen und wie im Prüfplan festgelegt zu überprüfen. Die Werte des Vormaterials sind laut Datenblatt zu überprüfen.

Die Probenahme und Prüfungen obliegen jeweils der anerkannten Überwachungsstelle.

Die Ergebnisse der Zertifizierung und Fremdüberwachung sind mindestens fünf Jahre aufzubewahren. Sie sind von der Zertifizierungsstelle bzw. der Überwachungsstelle dem Deutschen Institut für Bautechnik vorzulegen.

Die Ergebnisse der Zertifizierung und Fremdüberwachung sind mindestens fünf Jahre aufzubewahren. Sie sind von der Zertifizierungsstelle bzw. der Überwachungsstelle dem Deutschen Institut für Bautechnik und der zuständigen obersten Bauaufsicht auf Verlangen vorzulegen.

3 Bestimmungen für Entwurf und Bemessung

Es gilt entweder DIN 1045-1 oder DIN EN 1992-1-1, falls im Folgenden nicht anders bestimmt. Eine Mischung beider technischer Baubestimmungen ist nicht zulässig. DIN EN 1992-1-1 gilt stets zusammen mit DIN EN 1992-1-1/NA.

3.1 Bestimmungen für den Entwurf

3.1.1 Allgemeines

Die Weiterleitung (Verteilung und Aufnahme) der vom Schubdorn übertragenen Kräfte in die anschließenden Bauteile ist für jeden Einzelfall nachzuweisen.

Die übertragbaren Querkräfte gelten nur für die angegebenen Fugenbreiten (Anlage 13). Wenn die Möglichkeit nicht ausgeschlossen werden kann, dass die rechnerischen Fugenbreiten überschritten werden, sind die übertragbaren Querkräfte der nächstgrößeren Fugenbreite anzusetzen.

Der Schubdorn vom Typ CRET SERIE 100 ist zur Verbindung von Bauteilen vorgesehen, bei denen zum Beispiel infolge unterschiedlicher Temperaturverformungen keine horizontalen Beanspruchungen senkrecht zur Schubdornachse auftreten.

Sind horizontale Verschiebungen in Richtung der Dornachsen und senkrecht dazu möglich, sind Schubdorne vom Typ CRET SERIE 100 V zu verwenden.

Schubdorne dürfen nur in Platten mit geraden Rändern eingebaut werden. In allen anderen Fällen ist für jeden Schubdorn eine ausreichende Verschieblichkeit nachzuweisen.

Bei Einbau der Schubdorne über Eck muss eine ausreichende Verschieblichkeit nachgewiesen werden.

Die Längsbewehrung A_{sy} am Plattenrand darf unter Annahme eines durchlaufenden Randträgers - mit Spannweiten entsprechend den Abständen der Schubdorne - ermittelt werden. Dabei darf die aus der Anlage 4 ersichtliche Verteilerbewehrung A_{sy} in Ansatz gebracht werden.

Für die bauseitige Bewehrung ist Betonstabstahl B500B gemäß DIN 488-1 zu verwenden.

3.2 Nachweise in den Grenzzuständen der Tragfähigkeit

3.2.1 Allgemeines

Die Anwendung ist auf Normalbeton der Festigkeitsklassen C20/25 bis C50/60 beschränkt.

Für die Betonfestigkeiten C20/25 bis C40/50 sind die Bemessungswiderstände in den Anlagen 14 bis 18 angegeben und gelten nur

- bei Einbau des Verbindungselementes in guten Verbundbereichen (Dorn und bauseitige Bewehrung),
- wenn der Achsabstand der Verbindungselemente (Achse Dorn) mindestens $3 \cdot d_m + l_{c1}$ beträgt (siehe Anlage 7),
- und wenn die bauseitige Bewehrung mit den angegebenen Durchmessern und den Mindestabständen nach 3.4.2 gemäß Anlagen 8 bis 12 eingebaut worden ist.

Der Nachweis der Gebrauchstauglichkeit ist hiermit nicht erbracht.

Bei Verwendung der Dorne im Beton der Betonfestigkeitsklasse C50/60 dürfen die angenommenen Tragfähigkeiten die Bemessungswiderstände gemäß Anlagen 14 bis 18 für die Betonfestigkeitsklasse C40/50 nicht überschreiten.

3.2.2 Stahlversagen

Die Bemessungswiderstandswerte für die Schubdornquerschnitte sind in Abhängigkeit von der Fugenbreite in Anlage 13 angegeben. Als rechnerische Fugenbreite f ist $f = 20$ mm, $f = 30$ mm, $f = 40$ mm, $f = 50$ mm, $f = 60$ mm anzusetzen.

3.2.3 Durchstanznachweis

Für den einzelnen Dorn ist der Bemessungswert des Widerstandes gegen Durchstanzen $V_{Rd,ct}$ in den Anlagen 14 bis 18 angegeben. Eine Beeinflussung von Rändern oder anderen Durchstanzkegeln ist hierbei ausgeschlossen (siehe Anlage 7, Bild 2 obere Darstellung).

Bei abweichenden Einbausituationen gilt der Durchstanznachweis nach Anlage 7, wobei ggf. die gegenseitige Beeinflussung der Durchstanzkegel zu berücksichtigen ist.

Die Führung des kritischen Rundschnitts und die Bestimmung der Abstände der Schubdorne untereinander sowie minimaler Randabstände sind entsprechend Anlage 7 zu wählen. Abschnitt 10.5.6 von DIN 1045-1 bzw. Abschnitt 6.4.5 von DIN EN 1992-1-1 zusammen mit DIN EN 1992-1-1/NA, NCI Zu 6.4.5 ist zu berücksichtigen.

Die Anordnung einer Durchstanzbewehrung ist nicht zulässig.

Die Radien des kritischen Rundschnitts beginnen auf Höhe der direkt neben den Schubdornen angeordneten Bügel (Anlage 7, Bild 2).

Die Bewehrung A_{sx} und A_{sy} ist mit $l_{b,net}$ nach Anlage 4. An Plattenecken oder schmalen Plattenstreifen ist sie durch Steckbügel gleichen Querschnitts zu verankern.

Die Anordnung der Aufhängebewehrung A_{sx} und Querbewehrung A_{sy} ist in Anlage 4 festgelegt.

3.2.4 Betonkantenbruch

Der Bemessungswert des Widerstandes gegenüber Betonkantenbruch $V_{Rd,c}$ ist in den Anlagen 14 bis 18 unter Berücksichtigung der konstruktiven Regeln nach 3.4.2 angegeben.

3.2.5 Berücksichtigung von Reibungskräften

Bei der Bemessung des Schubdornquerschnitts und der bauseitigen Bewehrung sind Reibungskräfte durch die Abminderung der Bemessungswiderstände durch den Faktor f_{μ} wie folgt zu berücksichtigen:

- Für die Bemessung der Stahltragfähigkeit (Dornquerschnitt) ist die Abminderung in den Tabellen in Anlage 13 berücksichtigt.
- Für den Nachweis der Betontragfähigkeit ist die Abminderung der Tragfähigkeit der Bewehrung A_{sx1} für den Betonkantenbruch $V_{Rd,c}$ durch den Faktor $f_{\mu} = 0,9$ in den Tabellen der Anlagen 14 bis 18 berücksichtigt

3.3 Nachweise in den Grenzzuständen der Gebrauchstauglichkeit

3.3.1 Begrenzung der Rissbreiten

Der Rissbreitennachweis des Plattenrandbalkens ist nach DIN 1045-1, Abschnitt 11.2 oder DIN EN 1992-1-1, 7.3 unter Beachtung der entsprechenden Abschnitte von DIN EN 1992-1-1/NA, zu führen.

3.3.2 Begrenzung der Verformung

Der Schubdorn darf hinsichtlich der Querkraft als formschlüssiges Verbindungselement zwischen Stahlbetonbauteilen, welche die Bedingungen zur Beschränkung der Durchbiegung nach DIN 1045-1, Abschnitt 11.3.2 oder nach DIN EN 1992-1-1, 7.4.2 unter Beachtung von DIN EN 1992-1-1/NA:2011-01, NCI Zu 7.4.2(2) erfüllen, eingesetzt werden.

3.4 Konstruktive Durchbildung

3.4.1 Werkseitige Durchbildung

Die Oberfläche von Hülse und Schubdorn sind werkseitig zur Minimierung der Reibung behandelt worden. Es dürfen bauseitig keine Änderungen der Oberfläche vorgenommen werden, welche zu einer Erhöhung der Oberflächenrauheit führen.

Die Kanten der Hülseöffnung müssen gratfrei ausgeführt sein.

3.4.2 Bauseitig Durchbildung

Die Bauteildicke h nach den Anlagen 8 bis 12 bzw. Anlagen 14 bis 18 darf für die jeweils zugehörigen Bemessungswerte der Betontragfähigkeiten nicht unterschritten werden.

Die ersten Rückhängebügel $A_{sx,1}$ sind direkt an den Ankerkörper des Schubdorns anzulegen.

Der folgende lichte Abstand zwischen den Rückhängebügeln $A_{sx,1}$ bzw. $A_{sx,2}$ neben dem Schubdorn ist einzuhalten:

$$\begin{array}{ll} h \leq 300 \text{ mm} & \begin{array}{l} s_1 = 20 \text{ mm} \geq d_s \\ s_{2,3} = 40 \text{ mm} - d_s \geq d_s \end{array} \\ h > 300 \text{ mm} & s_{1,2,3} = 40 \text{ mm} - d_s \geq d_s \end{array}$$

(s_1, s_2, s_3 siehe Anlage 10)

Für die Anzahl $n_{\text{Bügel}}$ der Rückhängebügel $A_{sx,1}$ bzw. $A_{sx,2}$ im rechnerischen Bruchkegel ist die Bedingung $3 \leq n_{\text{Bügel}} \leq 8$ einzuhalten.

Der Durchmesser der Rückhängebewehrung A_{sx1} beträgt:

$$\begin{array}{ll} d_s \leq 16 \text{ mm für} & h < 30 \text{ cm} \\ d_s \leq 20 \text{ mm für} & 30 \text{ cm} \leq h \leq 40 \text{ cm} \\ d_s \leq 25 \text{ mm für} & 40 \text{ cm} < h \end{array}$$

Das Verhältnis Plattendicke zu Schubdorn Durchmesser $h/D \geq 7$ ist einzuhalten.

Allgemeine bauaufsichtliche Zulassung**Nr. Z-15.7-253****Seite 9 von 9 | 30. April 2013**

Für das Verhältnis der Durchmesser d_{sy} der Längsbewehrung A_{sy} zu d_{sx} der Bügel $A_{sx,1}$ muss gelten $d_{sy} / d_{sx} \geq 1$.

4 Bestimmungen für die Ausführung

Beim Einbau der Schubdorne dürfen die Mindestabstände $h_{min}/2$ von Ober- und Unterkanten der anzuschließenden Bauteile zur Mitte des Schubdorns nicht unterschritten werden.

Es ist sorgfältig darauf zu achten, dass keine Winkelabweichungen zwischen benachbarten Schubdornen auftreten und die vorgegebenen Fugenbreiten eingehalten werden.

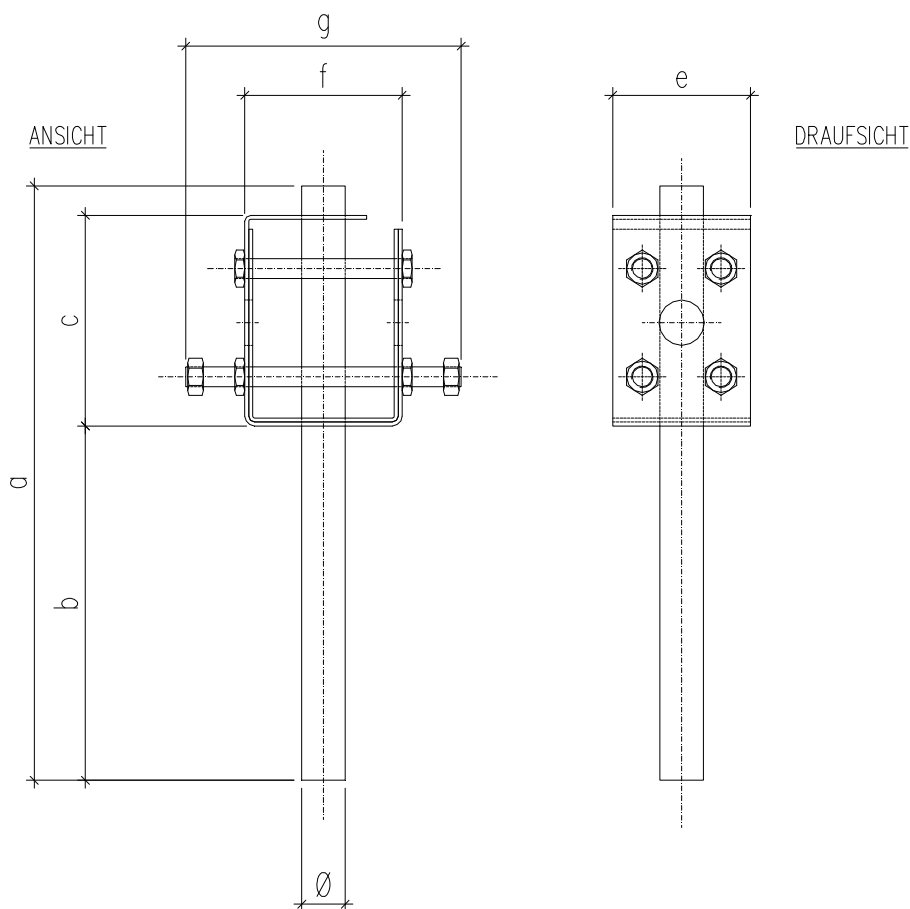
Beim Einbau der Hülsen für den querverschieblichen Typ ist darauf zu achten, dass alle Hülsen in einem Fugenbereich hinsichtlich der Richtung der Querverschieblichkeit parallel und fluchtgenau eingebaut werden. Dies kann z. B. dadurch realisiert werden, dass die Hülsen an einem durchgehenden Bewehrungsstab oder einer entsprechenden Schablone fixiert werden.

Folgende Normen, Zulassungen und Verweise werden in dieser allgemeinen bauaufsichtlichen Zulassung in Bezug genommen:

- DIN 488-1:2009-08 Betonstahl - Teil 1: Stahlsorten, Eigenschaften, Kennzeichnung
- DIN 1045-1:2008-08 Tragwerke aus Beton, Stahlbeton und Spannbeton - Teil 1: Bemessung und Konstruktion
- DIN 18800-1:2008-11 Stahlbauten - Teil 1: Bemessung und Konstruktion
- DIN 18800-7:2008-11 Stahlbauten - Teil 7: Ausführung und Herstellerqualifikation
- DIN EN 287-1:2006-06 Prüfung von Schweißern - Schmelzschweißen - Teil 1: Stähle; Deutsche Fassung EN 287-1:2004 + A2:2006
- DIN EN 1992-1-1:2011-01 Eurocode 2: Bemessung und Konstruktion von Stahlbeton- und Spannbetontragwerken - Teil 1-1: Allgemeine Bemessungsregeln und Regeln für den Hochbau; Deutsche Fassung EN 1992-1-1:2004+AC:2010 und
- DIN EN 1992-1-1/NA:2011-01 Nationaler Anhang - National festgelegte Parameter - Eurocode 2: Bemessung und Konstruktion von Stahlbeton- und Spannbetontragwerken - Teil 1-1: Allgemeine Bemessungsregeln und Regeln für den Hochbau
- DIN EN 10204:2005-01 Metallische Erzeugnisse - Arten von Prüfbescheinigungen; Deutsche Fassung EN 10204:2004
- Zulassung Nr. Z-30.3-6 Erzeugnisse, Verbindungsmittel und Bauteile aus nichtrostenden Stählen vom 20. April 2009 ergänzt durch Bescheid vom 2. Mai 2011
- Das Datenblatt ist beim Deutschen Institut für Bautechnik und der für die Fremdüberwachung eingeschalteten Stelle hinterlegt.
- Der Prüfplan ist beim Deutschen Institut für Bautechnik und der für die Fremdüberwachung eingeschalteten Stelle hinterlegt.

Andreas Kummerow
Referatsleiter

Beglaubigt



	a	b	c	e	f	g	Ø
CRET 122/122V	302	180	108	70	80	140	22
CRET 124/124V	341	192	133	76	90	160	24
CRET 126/126V	365	240	145	82	100	180	26
CRET 128/128V	388	215	155	88	110	200	28
CRET 130/130V	405	225	160	94	125	220	30
CRET 132/132V	427	235	170	100	145	240	32
CRET 134/134V	450	246	180	106	160	260	34
CRET 136/136V	474	258	190	112	175	280	36
CRET 138/138V	498	270	200	118	190	300	38
CRET 140/140V	520	280	210	124	200	310	40

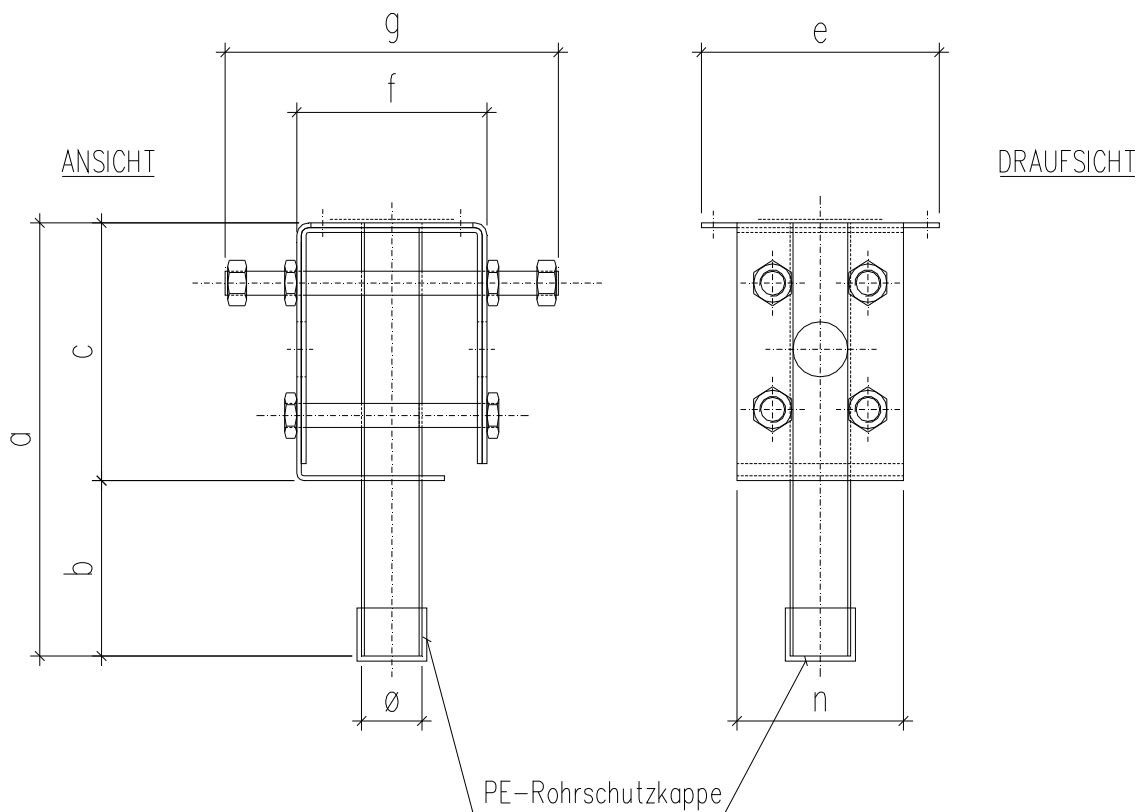
Abmessungen in (mm)

Modelle: Dorn CRET 122/122V; 124/124V; 126/126V; 128/128V; 130/130V; 132/132V; 134/134V;
 136/136V; 138/138V; 140/140V

Schubdorn CRET nach DIN 1045-1 und DIN EN 1992-1-1

Abmessungen des Dorns

Anlage 1



	a	b	c	e	f	g	n	Ø
CRET 122	180	72	108	100	80	140	70	25.4
CRET 124	192	59	133	106	90	160	76	28
CRET 126	204	59	145	112	100	180	82	30
CRET 128	215	60	155	118	110	200	88	32
CRET 130	225	65	160	124	125	220	94	34
CRET 132	235	65	170	130	145	240	100	36
CRET 134	246	66	180	136	160	260	106	38
CRET 136	258	68	190	142	175	280	112	40
CRET 138	270	70	200	148	190	300	118	42
CRET 140	280	70	210	154	200	310	124	44

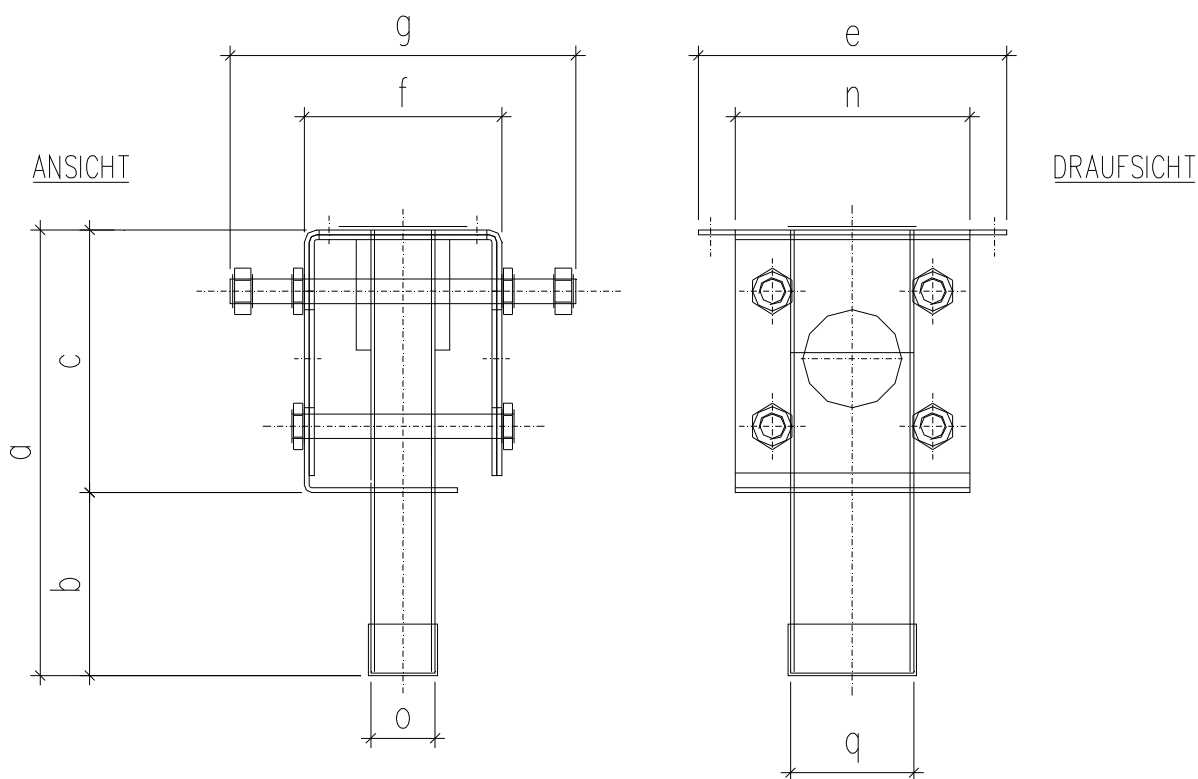
Abmessungen in (mm)

Modelle: Hülse CRET 122; 124; 126; 128; 130; 132; 134; 136; 138; 140

Schubdorn CRET nach DIN 1045-1 und DIN EN 1992-1-1

Abmessungen der Hülse – längsverschieblich –

Anlage 2



	a	b	c	e	f	g	n	o	q
CRET 122V	181.5	73.5	108	125	80	140	95	26	50
CRET 124V	193.5	60.5	133	133	90	160	103	28	55
CRET 126V	204	59	145	132	100	180	102	30	50
CRET 128V	217	62	155	146	110	200	116	32	60
CRET 130V	225	65	160	155	125	220	125	34	65
CRET 132V	235	65	170	154	145	240	124	36	60
CRET 134V	248	68	180	168	160	260	138	38	70
CRET 136V	258	68	190	172	175	280	142	40	70
CRET 138V	270	70	200	176	190	300	146	42	70
CRET 140V	281.5	71.5	210	190	200	310	160	44	75

Abmessungen in (mm)

Modelle: Hülse CRET 122V; 124V; 126V; 128V; 130V; 132V; 134V; 136V; 138V; 140V

Schubdorn CRET nach DIN 1045-1 und DIN EN 1992-1-1

Abmessungen der Hülse – längs- und querverschieblich –

Anlage 3

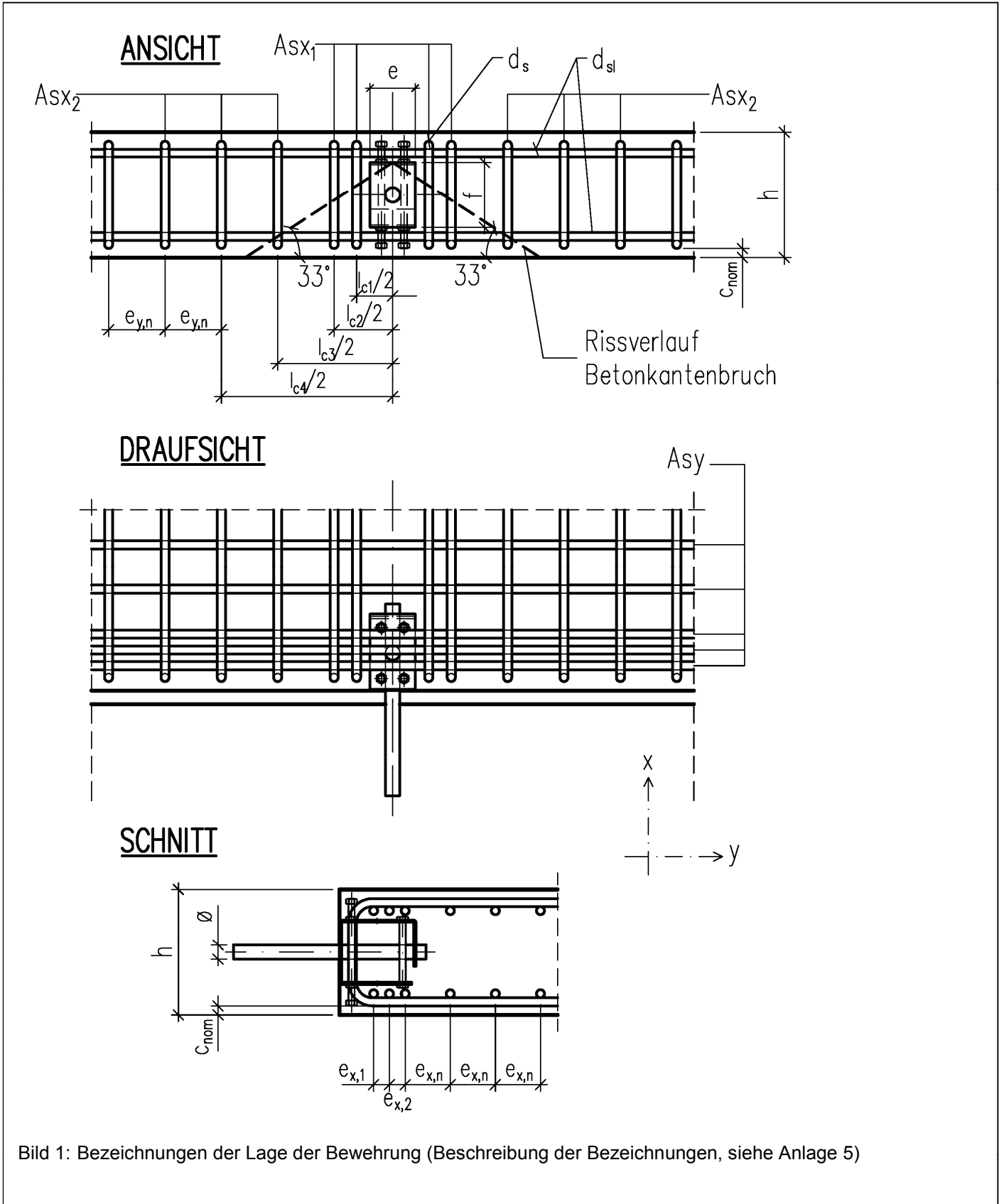


Bild 1: Bezeichnungen der Lage der Bewehrung (Beschreibung der Bezeichnungen, siehe Anlage 5)

Schubdorn CRET nach DIN 1045-1 und DIN EN 1992-1-1

Darstellung der Lage der Bewehrung

Anlage 4

Beschreibung der in Anlage 4,
 Bild 1 gewählten Bezeichnungen:

- $l_{c1/2}$ = Abstand zwischen Symmetrieachse des Dorns und der ersten Bügelbewehrung (Symmetrieachse)
- $l_{c2/2}$ = Abstand zwischen Symmetrieachse des Dorns und der zweiten Bügelbewehrung (Symmetrieachse)
- $l_{c3/2}$ = Abstand zwischen Symmetrieachse des Dorns und der dritten Bügelbewehrung (Symmetrieachse)
- $l_{c4/2}$ = Abstand zwischen Symmetrieachse des Dorns und der vierten Bügelbewehrung (Symmetrieachse)
- $e_{y,n}$ = Abstand zwischen den Bügelbewehrungen (Symmetrieachse, ab 5. Bügel)
- $e_{x,1}$ = Abstand zwischen 1. Längsbewehrung (Symmetrieachse, Nummerierung vom Betonrand aufsteigend) und Achse 2. Längsbewehrung
- $e_{x,2}$ = Abstand zwischen 2. Längsbewehrung (Symmetrieachse, Nummerierung vom Betonrand aufsteigend) und Achse 3. Längsbewehrung
- $e_{x,n}$ = Abstand zwischen den weiteren Längsbewehrungsstäben (Symmetrieachse)
- d_s = Stabdurchmesser der Bügelbewehrung
- d_{sl} = Stabdurchmesser der Längsbewehrung
- $A_{sx,1}$ = Bügelbewehrung die innerhalb des Betonkantenbruchkegels liegt und mit $\min l_{b,net}$ außerhalb des Betonkantenbruchkegels verankert ist.
- $A_{sx,2}$ = Bügelbewehrung die außerhalb des Betonkantenbruchkegels, aber innerhalb des kritischen Rundschnittes (Durchstanznachweis) liegt und mit $\min l_{b,net}$ außerhalb des Durchstanzkegels verankert ist.
- A_{sy} = Längsbewehrung in Y-Richtung, die innerhalb des kritischen Rundschnittes (Durchstanznachweis) liegt und mit $\min l_{b,net}$ außerhalb des Durchstanzkegels verankert ist.

Schubdorn CRET nach DIN 1045-1 und DIN EN 1992-1-1

Darstellung der Lage der Bewehrung

Anlage 5

Erforderliche Nachweise

$$V_{Rd} = \min(V_{Rd,s(\text{Schubdorn}); V_{Rd,c}; V_{Rd,ct}) \quad (1)$$

Mit

$V_{Rd,s(\text{Schubdorn})}$ Bemessungswert der Stahltragfähigkeit des Dornes nach
Tabelle 7 und Tabelle 8

$V_{Rd,c}$ Bemessungswert der innerhalb der Rückhängebewehrung übertragbaren Last
(Betonkantenbruch) nach Tabelle 9 bis Tabelle 14

$V_{Rd,ct}$ Bemessungswert der außerhalb der Rückhängebewehrung übertragbaren Last
(Durchstanzen) nach Tabelle 9 bis Tabelle 14 in Anlage 14 - 18

Schubdorn CRET nach DIN 1045-1 und DIN EN 1992-1-1

Nachweise

Anlage 6

Durchstanznachweis

Nachweis außerhalb der Rückhängebewehrung
 nach DIN 1045-1:2008-08; Abschnitt 10.5.4

$$V_{Rd,ct} = \left[0,14 \cdot \eta_1 \cdot \kappa \cdot (100 \cdot \rho_l \cdot f_{ck})^{\frac{1}{3}} \right] \cdot d_m \cdot \frac{u_{crit}}{\beta_Q}$$

mit

$$\eta_1 = 1,0 \text{ für Normalbeton}$$

$$\kappa = 1 + \sqrt{\frac{200}{d_m}} \leq 2,0$$

ρ_l = mittlerer Längsbewehrungsgrad innerhalb des betrachteten Rundschnitts mit A_{sx} und A_{sy}

$$\rho_l = \sqrt{\rho_{lx} \cdot \rho_{ly}} \begin{cases} \leq 0,4 \cdot f_{cd} / (f_{yd} \cdot 0,85) \\ \leq 0,02 \end{cases}$$

f_{ck} = charakteristische Zylinderdruckfestigkeit des Betons, DIN 1045-1, Tab. 9

d_m = mittlere statische Nutzhöhe [mm]

$$d_m = (d_x + d_y) / 2$$

u_{crit} = Umfang des betrachteten Rundschnitts des Durchstanzkegels nach Bild 2

β_Q = Beiwert zur Berücksichtigung der nichtrotationssymmetrischen Querkraftverteilung

$$\beta_Q = 1,4$$

$$\rho_{lx} = \frac{A_{sx}}{d_m \cdot b_y} \quad \text{mit } b_y: \text{ Bereich der Bewehrung } A_{sx}$$

$$\rho_{ly} = \frac{A_{sy}}{d_m \cdot b_x} \quad \text{mit } b_x: \text{ Bereich der Bewehrung } A_{sy}$$

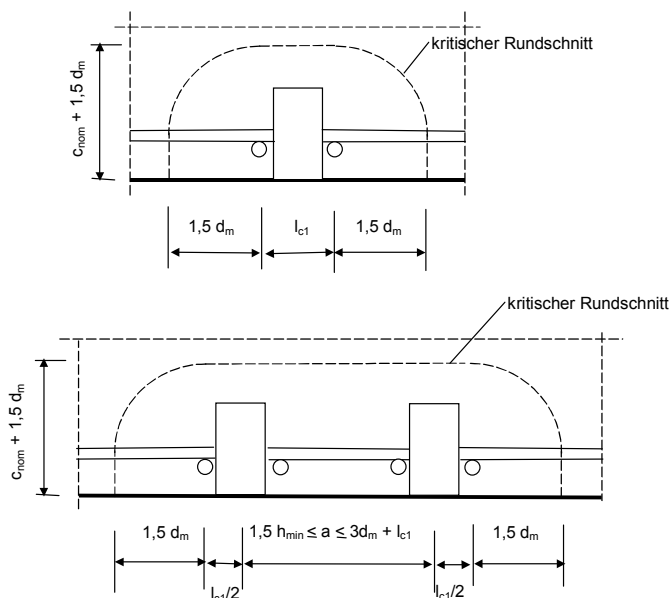


Bild 2: Rundschnitt des Durchstanzkegels

Schubdorn CRET nach DIN 1045-1 und DIN EN 1992-1-1

Durchstanznachweis

Anlage 7

Stababstände, für die die Bemessungswerte der Tabelle 9 bis Tabelle 14 gültig sind:

Regeln für die Bewehrungsanordnungen (Anlagen 8 - 12, Tabelle 1 bis Tabelle 6):

Bauteildicke $h \leq 300$ mm $s_1 = 20$ mm $\geq d_s$

$s_{2,3} = 40$ mm - $d_s \geq d_s$

Bauteildicke $h > 300$ mm $s_{1,2,3} = 40$ mm - $d_s \geq d_s$

somit ergeben sich $l_{c1}/2 \geq n + 11,5$ mm + $d_s/2$

$l_{c2}/2 \geq s_1 + l_{c1}/2 + d_s$

$l_{c3}/2 \geq s_2 + l_{c2}/2 + d_s$

$l_{c4}/2 \geq s_3 + l_{c3}/2 + d_s$

mit n = maßgebende Breite der Hülse, siehe Anlage 2 und 3

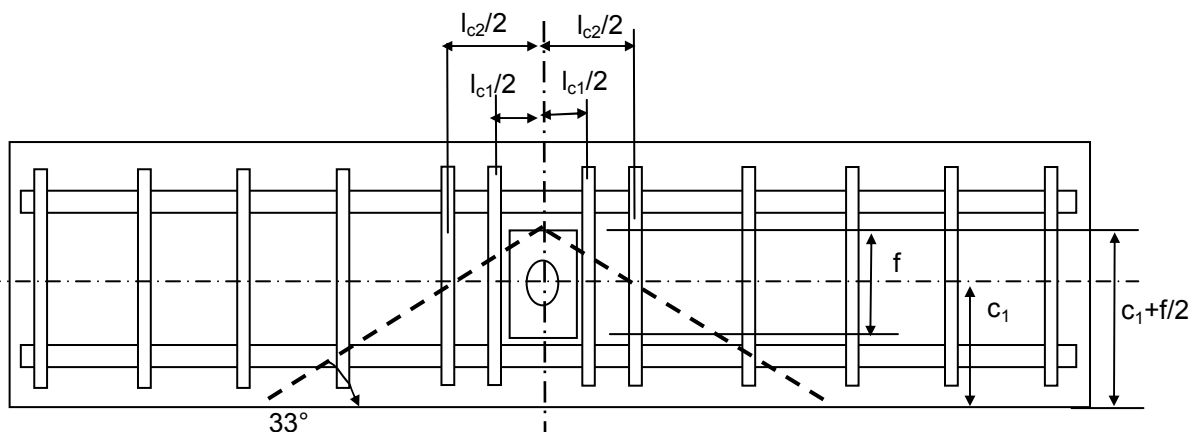


Bild 3: Darstellung des Bruchkegels für Betonkantenbruch bei den Schubdornen der Serie CRET 100

Die Bemessungswerte gelten für die Bewehrungsanordnungen in Tabelle 1 bis Tabelle 6.

Tabelle 1: Stababstände für die Schubdorne CRET 122 bis CRET 124 nach Anlage 1 und 2

Schubdorn	Bauteildicke [mm]	C_{nom} [mm]	Bewehrungsdurchmesser und -abstände										
			d_s [mm]	d_{sl} [mm]	$l_{c1}/2$ [mm]	$l_{c2}/2$ [mm]	$l_{c3}/2$ [mm]	$l_{c4}/2$ [mm]	$e_{v,n}$ [mm]	$e_{x,1}$ [mm]	$e_{x,2}$ [mm]	$e_{x,n}$ [mm]	
CRET 122	180	25	12	12	55	87	137	187	-	50	-	-	
	200		14	14		89	139	189					
	220	30	16	16		91	141	191	150				
	240	25	14	14		89	139	189	150				50
	250		14	14		89	139	189	150				
CRET 124	200	25	14	14	60	94	144	194	-	50	-	-	
	220	30	16	16		96	146	196					
	240	25	14	14		94	144	194	150				
	250		14	14		94	144	194					
	260	30	16	16		96	146	196	150				100
	280		16	16		96	146	196	150				150

Bezeichnungen siehe Anlage 4 und 5

Schubdorn CRET nach DIN 1045-1 und DIN EN 1992-1-1

Bewehrungsanordnung

Anlage 8

Tabelle 2: Stababstände für die Schubdorne CRET 126 bis CRET 136 nach Anlage 1 und 2

Schubdorn	Bauteil- dicke [mm]	C _{nom} [mm]	Bewehrungsdurchmesser und -abstände									
			d _s [mm]	d _{sl} [mm]	l _{c1/2} [mm]	l _{c2/2} [mm]	l _{c3/2} [mm]	l _{c4/2} [mm]	e _{y,n} [mm]	e _{x,1} [mm]	e _{x,2} [mm]	e _{x,n} [mm]
CRET 126	220	25	12	12	60	92	142	192	150	50	100	-
	240		14	14		94	144	194				
	250	30	16	16	65	101	151	201	70	50	50	150
	260		16	16	70	106	156	206	50	50	50	
	280		16	16	70	120	170	220	70	50	50	
CRET 128	240	25	14	14	65	99	149	199	70	50	100	-
	250	30	16	16		101	151	201				120
	260		16	16		101	151	201				150
	280	25	14	14	70	99	149	199	50	50	50	100
	300		14	14		115	165	215				150
	320		16	16		106	156	206				150
	340		16	16		104	154	204				120
CRET 130	260	30	16	16	70	106	156	206	70	50	50	150
	280	25	14	14		104	154	204				120
	300	30	16	16		106	156	206				150
	320		16	16	120	170	220	70				
	340		16	16	120	170	220	70				
	350	16	16	106	156	206	70					
CRET 132	280	30	16	16	70	106	156	206	70	50	50	70
	300					120	170	220				
	320					120	170	220				
	340					120	170	220				
	350					120	170	220				
	360					120	170	220				
	380					120	170	220				
CRET 134	300	30	16	16	75	111	161	211	50	50	50	70
	320					125	175	225	70			
	340					125	175	225	70			
	350					125	175	225	70			
	360					125	175	225	70			
CRET 136	320	30	16	16	80	130	180	230	70	50	50	70
	340					130	180	230	70			
	350					130	180	230	70			
	360					130	180	230	70			

Bezeichnungen siehe Anlage 4 und 5

Schubdorn CRET nach DIN 1045-1 und DIN EN 1992-1-1

Bewehrungsanordnung

Anlage 9

Tabelle 3: Stababstände für die Schubdorne CRET 138 bis CRET 140 nach Anlage 1 und 2

Schubdorn	Bauteil- dicke [mm]	C _{nom} [mm]	Bewehrungsdurchmesser und -abstände																
			d _s [mm]	d _{sl} [mm]	l _{c1/2} [mm]	l _{c2/2} [mm]	l _{c3/2} [mm]	l _{c4/2} [mm]	e _{y,n} [mm]	e _{x,1} [mm]	e _{x,2} [mm]	e _{x,n} [mm]							
CRET 138	340	30	16	16	80	130	180	230	70	50	50	70							
	350																		
	360																		
	380																		
	400		20	20	85	135	185	235				70							
													450						
													35	25	25	85	135	185	235
450	16	16	80	130	180	230	100												
450	20	20	85	135	185	235	100												
CRET 140	350	30	16	16	85	135	185	235	70	50	50	70							
			20	20															
	360		16	16															
			20	20															
	380		16	16															
			20	20															
	400		16	16															
			20	20															
	450		16	16															
			20	20															
450	25	25	90	140	190	240													

Bezeichnungen siehe Anlage 4 und 5

Tabelle 4: Stababstände für die Schubdorne CRET 122 V bis CRET 124 V nach Anlage 1 und 3

Schubdorn	Bauteil- dicke [mm]	C _{nom} [mm]	Bewehrungsdurchmesser und -abstände										
			d _s [mm]	d _{sl} [mm]	l _{c1/2} [mm]	l _{c2/2} [mm]	l _{c3/2} [mm]	l _{c4/2} [mm]	e _{y,n} [mm]	e _{x,1} [mm]	e _{x,2} [mm]	e _{x,n} [mm]	
CRET 122 V	180	25	12	12	65	97	147	197	-	-	-	-	
	200	25	14	14	70	104	154	204					
	220	30	16	16		106	156	206					
	240					150	-	-					-
	250												
CRET 124 V	200	25	14	14		70	104	154	204	-	-	-	-
	220	30	16	16	75	111	161	211					
	240	25	14	14	70	104	154	204					
	250								150				
	260	30	16	16	75	111	161	211					
	280												

Bezeichnungen siehe Anlage 4 und 5

Schubdorn CRET nach DIN 1045-1 und DIN EN 1992-1-1

Bewehrungsanordnung

Anlage 10

Tabelle 5: Stababstände für die Schubdorne CRET 126 V bis CRET 136 V nach Anlage 1 und 3

Schubdorn	Bauteildicke [mm]	C _{nom} [mm]	Bewehrungsdurchmesser und -abstände															
			d _s [mm]	d _{sl} [mm]	l _{c1/2} [mm]	l _{c2/2} [mm]	l _{c3/2} [mm]	l _{c4/2} [mm]	e _{y,n} [mm]	e _{x,1} [mm]	e _{x,2} [mm]	e _{x,n} [mm]						
CRET 126 V	220	25	12	12	70	102	152	202	-	150	50	-	-					
	240		14	14		104	154	204										
	250		16	16	111	161	211											
	260	30	16	75	111	161	211	150	50					-	-			
	280															100		
CRET 128 V	240	25	14	14	80	114	164	214	70	100	50	-	-					
	250																	
	260																	
	280	30	16	16		116	166	216	100					50	-	-		
	300																	
	320																	
	340																	
CRET 130 V	260	30	16	16	85	121	171	221	70	50	100	-	-					
	280																	
	300																	
	320					135	185	235						70	50	100	-	-
	340																	
	350																	
CRET 132 V	280	25	14	14	85	119	169	219	70	50	50	120	-					
	300																	
	320																	
	340	30	16	16		135	185	235						70	50	50	150	
	350																	
	360																	
	380																	
	70																	
100																		
150																		
CRET 134 V	300	30	16	16	90	126	176	226	70	50	50	120	-					
	320																	
	340																	
	350																	
	360																	
CRET 136 V	320	30	16	16	95	145	195	245	70	50	50	120	-					
	340																	
	350																	
	360																	

Bezeichnungen siehe Anlage 4 und 5

Schubdorn CRET nach DIN 1045-1 und DIN EN 1992-1-1

Bewehrungsanordnung

Anlage 11

Tabelle 6: Stababstände für die Schubdorne CRET 138 V bis CRET 140 V nach Anlage 1 und 3

Schubdorn	Bauteil- dicke	C _{nom}	Bewehrungsdurchmesser und -abstände													
			d _s	d _{sl}	l _{c1/2}	l _{c2/2}	l _{c3/2}	l _{c4/2}	e _{y,n}	e _{x,1}	e _{x,2}	e _{x,n}				
	[mm]	[mm]	[mm]	[mm]	[mm]	[mm]	[mm]	[mm]	[mm]	[mm]	[mm]	[mm]				
CRET 138 V	340	30	16	16	95	145	195	245	70	50	50	100				
	350															
	360															
	380															
	400		20	20												
	450		16	16												
			20	20												
	35	25	25	100	150	200	250									
CRET 140 V	350	30	16	16	100	150	200	250	70	50	50	100				
	360															
	380															
	400		20	20									105	155	205	255
	450		16	16									100	150	200	250
			20	20									105	155	205	255
			16	16									100	150	200	250
	35	25	25	105	155	205	255									

Bezeichnungen siehe Anlage 4 und 5

Schubdorn CRET nach DIN 1045-1 und DIN EN 1992-1-1

Bewehrungsanordnung

Anlage 12

Bemessungswert der Stahltragfähigkeit $V_{Rd,s}$ des Schubdorns

Tabelle 7: Bemessungswert der Stahltragfähigkeit $V_{Rd,s}$ der Schubdorne für Dornstahl mit $f_{yk} = 690 \text{ N/mm}^2$, Typ CRET 122 bis CRET 140, unter Berücksichtigung von Reibungskräften ($f_{\mu} = 0,9$) in Längs- oder Querrichtung

Schubdorn	Bemessungswert der Stahltragfähigkeit $V_{Rd,s}$				
	Fugenbreite				
	20 mm [kN]	30 mm [kN]	40 mm [kN]	50 mm [kN]	60 mm [kN]
CRET 122	85,6	66,4	50,1	40,1	33,4
CRET 124	105,7	84,8	65,0	52,0	43,4
CRET 126	127,8	105,1	82,7	66,1	55,1
CRET 128	151,9	127,6	103,2	82,6	68,8
CRET 130	178,2	152,0	125,9	101,6	84,7
CRET 132	206,4	178,6	150,7	123,3	102,8
CRET 134	236,7	207,1	177,5	147,9	123,3
CRET 136	269,1	237,7	206,4	175,1	146,3
CRET 138	303,5	270,4	237,3	204,2	172,1
CRET 140	339,9	305,1	270,3	235,5	200,7

Tabelle 8: Bemessungswert der Stahltragfähigkeit $V_{Rd,s}$ der Schubdorne für Dornstahl mit $f_{yk} = 690 \text{ N/mm}^2$, Typ CRET 122 V bis CRET 140 V, unter Berücksichtigung von Reibungskräften ($f_{\mu} = 0,81$) in Längs- und Querrichtung

Schubdorn	Bemessungswert der Stahltragfähigkeit $V_{Rd,s}$				
	Fugenbreite				
	20 mm [kN]	30 mm [kN]	40 mm [kN]	50 mm [kN]	60 mm [kN]
CRET 122 V	77,0	59,8	45,1	36,1	30,1
CRET 124 V	95,1	76,3	58,5	46,8	39,0
CRET 126 V	115,0	94,6	74,4	59,5	49,6
CRET 128 V	136,8	114,8	92,9	74,4	62,0
CRET 130 V	160,3	136,8	113,3	91,5	76,2
CRET 132 V	185,8	160,7	135,6	111,0	92,5
CRET 134 V	213,1	186,4	159,8	133,1	110,9
CRET 136 V	242,2	214,0	185,8	157,6	131,7
CRET 138 V	273,1	243,4	213,6	183,8	154,9
CRET 140 V	305,9	274,6	243,3	211,9	180,7

Schubdorn CRET nach DIN 1045-1 und DIN EN 1992-1-1

Bemessungswerte Stahltragfähigkeit

Anlage 13

Bemessungswerte der Betontragfähigkeit $V_{Rd,ct}$ und $V_{Rd,c}$ der Schubdorne CRET 122 bis CRET 140 bzw. CRET 122 V bis CRET 140 V

Die im Folgenden angegebenen Bemessungswerte der Betontragfähigkeit gelten für:

- einen Mindestabstand der Schubdornachsen von: $b_{Kegel} / 2 \leq a \leq 3 d_m + l_{c1}$
- die in Tabelle 1 bis Tabelle 6 aufgeführten Bewehrungsabstände, Betondeckungen und Bewehrungsstabdurchmesser

Tabelle 9: Bemessungswerte $V_{Rd,ct}$ (Durchstanznachweis) und $V_{Rd,c}$ (Nachweis innerhalb der Rückhängebewehrung) der Betontragfähigkeit der Schubdorne CRET 122 und CRET 124

Schubdorn	Bauteil- dicke [mm]	$V_{Rd,ct}$			$V_{Rd,c}$			$A_{sx,1}$	$A_{sx,2}$	A_{sy}
		C20/25	C30/37	C40/50	C20/25	C30/37	C40/50			
		[kN]	[kN]	[kN]	[kN]	[kN]	[kN]			
CRET 122	180	62,0	71,0	78,2	45,0	55,8	65,1	4 \emptyset 12	4 \emptyset 12	2 \emptyset 12
	200	79,3	90,7	99,9	61,9	76,8	89,4	4 \emptyset 14	4 \emptyset 14	2 \emptyset 14
	220	95,9	109,8	120,8	79,2	98,0	114,1	4 \emptyset 16	4 \emptyset 16	2 \emptyset 16
	240	115,2	131,8	145,1	95,1	118,1	137,8	6 \emptyset 14	4 \emptyset 14	3 \emptyset 14
	250	120,8	138,3	152,2	98,7	122,8	143,5			
CRET 124	200	79,9	91,5	100,7	62,0	77,0	89,7	4 \emptyset 14	4 \emptyset 14	2 \emptyset 14
	220	96,6	110,6	121,7	79,4	98,2	114,4	4 \emptyset 16	4 \emptyset 16	2 \emptyset 16
	240	115,9	132,7	146,1	95,4	118,6	138,5	6 \emptyset 14	4 \emptyset 14	3 \emptyset 14
	250	121,6	139,2	153,2	99,1	123,3	144,2			
	260	142,2	162,8	179,2	121,2	150,3	175,2	6 \emptyset 16	4 \emptyset 16	4 \emptyset 16
	280	155,3	177,7	195,6	129,5	161,1	188,2			

Schubdorn CRET nach DIN 1045-1 und DIN EN 1992-1-1

Bemessungswerte Betontragfähigkeit

Anlage 14

Tabelle 10: Bemessungswerte $V_{Rd,ct}$ (Durchstanznachweis) und $V_{Rd,c}$ (Nachweis innerhalb der Rückhängebewehrung) der Betontragfähigkeit der Schubdorne CRET 126 bis CRET 136

Schubdorn	Bauteildicke [mm]	$V_{Rd,ct}$			$V_{Rd,c}$			$A_{sx,1}$	$A_{sx,2}$	A_{sy}
		C20/25	C30/37	C40/50	C20/25	C30/37	C40/50			
		[kN]	[kN]	[kN]	[kN]	[kN]	[kN]			
CRET 126	220	90,0	103,1	113,4	72,7	90,7	106,1	6 \emptyset 12	2 \emptyset 12	3 \emptyset 12
	240	115,9	132,7	146,1	98,5	122,6	143,3	6 \emptyset 14	4 \emptyset 14	3 \emptyset 14
	250	127,5	146,0	160,7	102,1	127,3	149,0			4 \emptyset 14
	260	143,1	163,8	180,3	121,5	150,8	175,9	6 \emptyset 16	4 \emptyset 16	4 \emptyset 16
	280	156,2	178,8	196,8	129,9	161,7	188,9			
CRET 128	240	120,3	137,7	151,6	98,8	123,1	144,0	6 \emptyset 14	6 \emptyset 14	3 \emptyset 14
	250	135,8	161,2	177,4	120,8	149,9	174,8	6 \emptyset 16	6 \emptyset 16	4 \emptyset 16
	260	146,6	168,9	185,8	125,0	155,4	181,5			
	280	165,2	189,1	208,1	133,4	166,3	194,5		8 \emptyset 16	
	300	173,9	199,1	219,1	144,0	180,3	211,5	8 \emptyset 14	6 \emptyset 14	5 \emptyset 14
	320	187,4	214,5	236,1	145,3	182,0	213,6			
	340	220,4	252,2	277,6	182,9	228,5	267,7	8 \emptyset 16	8 \emptyset 16	5 \emptyset 16
CRET 130	260	147,8	169,9	187,0	127,1	158,2	184,9	6 \emptyset 16	6 \emptyset 16	4 \emptyset 16
	280	161,5	184,9	203,5	137,0	171,3	200,8	8 \emptyset 14	6 \emptyset 14	5 \emptyset 14
	300	186,9	214,0	235,5	172,3	214,8	251,2	8 \emptyset 16	6 \emptyset 16	5 \emptyset 16
	320	201,6	230,8	254,1	174,9	218,3	255,5		8 \emptyset 16	
	340	221,4	253,4	278,9	185,9	232,5	272,7		8 \emptyset 16	
	350	229,0	262,2	288,6	191,4	239,6	281,2		8 \emptyset 16	
CRET 132	280	170,5	203,5	223,9	170,3	212,3	248,4	8 \emptyset 16	6 \emptyset 16	6 \emptyset 16
	300	192,7	220,6	242,8	181,6	227,0	266,1			
	320	213,3	244,1	268,7	184,3	230,5	270,4		8 \emptyset 16	7 \emptyset 16
	340	234,2	268,0	295,0	195,3	244,8	287,5			
	350	242,3	277,3	305,2	200,7	251,8	296,0		10 \emptyset 16	8 \emptyset 16
	360	256,0	293,1	322,6	206,1	258,8	304,4			8 \emptyset 16
	380	265,2	303,6	334,1	216,7	272,7	321,1			6 \emptyset 16
CRET 134	300	196,0	226,8	249,6	184,5	230,9	270,9	8 \emptyset 16	8 \emptyset 16	6 \emptyset 16
	320	214,3	245,4	270,1	187,3	234,5	275,3		6 \emptyset 16	
	340	235,3	269,3	296,4	198,3	248,9	292,5		8 \emptyset 16	7 \emptyset 16
	350	243,4	278,6	306,6	203,8	255,9	301,0			
	360	257,2	294,4	324,0	209,2	263,0	309,5		8 \emptyset 16	
CRET 136	320	215,4	246,6	271,4	190,3	238,5	280,2	8 \emptyset 16	6 \emptyset 16	7 \emptyset 16
	340	236,3	270,5	297,8	201,4	252,9	297,5		8 \emptyset 16	
	350	244,5	279,8	308,0	206,9	260,0	306,1			
	360	258,3	295,7	325,4	212,3	267,1	314,6			

Schubdorn CRET nach DIN 1045-1 und DIN EN 1992-1-1

Bemessungswerte Betontragfähigkeit

Anlage 15

Tabelle 11: Bemessungswerte $V_{Rd,ct}$ (Durchstanznachweis) und $V_{Rd,c}$ (Nachweis innerhalb der Rückhängebewehrung) der Betontragfähigkeit der Schubdorne CRET 138 bis CRET 140

Schubdorn	Bauteildicke [mm]	$V_{Rd,ct}$			$V_{Rd,c}$			$A_{sx,1}$	$A_{sx,2}$	A_{sy}		
		C20/25 [kN]	C30/37 [kN]	C40/50 [kN]	C20/25 [kN]	C30/37 [kN]	C40/50 [kN]					
CRET 138	340	236,3	270,5	297,8	208,4	262,1	308,6	8 \emptyset 16	8 \emptyset 16	7 \emptyset 16		
	350	244,5	279,8	308,0	213,9	269,2	317,2			8 \emptyset 16	8 \emptyset 16	8 \emptyset 16
	360	258,3	295,7	325,4	219,3	276,3	325,7			8 \emptyset 20	8 \emptyset 20	8 \emptyset 16
		274,6	332,7	366,2	260,4	324,0	378,6	8 \emptyset 20	8 \emptyset 20			7 \emptyset 20
	380	280,6	321,2	353,5	230,0	290,2	342,5	8 \emptyset 16	10 \emptyset 16	8 \emptyset 16		
		304,4	362,4	398,9	274,3	342,1	400,3	8 \emptyset 20	8 \emptyset 20	8 \emptyset 20		
	400	291,3	333,5	367,0	240,6	304,0	359,1	8 \emptyset 16	10 \emptyset 16	7 \emptyset 16		
		335,4	383,9	422,6	288,1	359,9	421,8	8 \emptyset 20	10 \emptyset 20	7 \emptyset 20		
	450	340,2	389,4	428,6	266,7	337,9	400,0	8 \emptyset 16	12 \emptyset 16	7 \emptyset 16		
		392,0	448,8	494,0	321,6	403,4	474,2	8 \emptyset 20	12 \emptyset 20	7 \emptyset 20		
404,1		508,9	560,2	427,3	531,9	621,7	8 \emptyset 25	12 \emptyset 25	7 \emptyset 25			
CRET 140	350	245,6	281,1	309,4	214,6	270,3	318,5	8 \emptyset 16	8 \emptyset 16	7 \emptyset 16		
		260,3	321,9	354,3	259,2	322,5	376,8	8 \emptyset 20	8 \emptyset 20	7 \emptyset 20		
	360	259,4	297,0	326,9	220,1	277,3	327,1	8 \emptyset 16	8 \emptyset 16	8 \emptyset 16		
		274,6	332,7	366,2	266,2	331,7	387,8	8 \emptyset 20	8 \emptyset 20	7 \emptyset 20		
	380	281,7	322,5	354,9	230,8	291,4	343,9	8 \emptyset 16	10 \emptyset 16	8 \emptyset 16		
		304,4	362,4	398,9	280,2	349,7	409,6	8 \emptyset 20	8 \emptyset 20	8 \emptyset 20		
	400	299,0	342,3	376,7	241,5	305,2	360,6	8 \emptyset 16	10 \emptyset 16	8 \emptyset 16		
		335,6	392,6	432,1	293,9	367,6	431,0	8 \emptyset 20	10 \emptyset 20	8 \emptyset 20		
	450	356,0	407,5	448,5	267,6	339,2	401,6	8 \emptyset 16	12 \emptyset 16	9 \emptyset 16		
		408,8	468,0	515,1	327,4	411,1	483,4	8 \emptyset 20	12 \emptyset 20	9 \emptyset 20		
406,0		532,1	586,2	428,2	533,2	623,3	8 \emptyset 25	12 \emptyset 25	9 \emptyset 25			

Tabelle 12: Bemessungswerte $V_{Rd,ct}$ (Durchstanznachweis) und $V_{Rd,c}$ (Nachweis innerhalb der Rückhängebewehrung) der Betontragfähigkeit der Schubdorne CRET 122 V und CRET 124 V, mit Berücksichtigung von Reibungskräften ($f_{\mu} = 0,9$)

Schubdorn	Bauteildicke [mm]	$V_{Rd,ct}$			$V_{Rd,c}$			$A_{sx,1}$	$A_{sx,2}$	A_{sy}
		C20/25 [kN]	C30/37 [kN]	C40/50 [kN]	C20/25 [kN]	C30/37 [kN]	C40/50 [kN]			
CRET 122 V	180	56,3	64,4	70,9	37,6	46,5	54,1	4 \emptyset 12	4 \emptyset 12	1 \emptyset 12
	200	72,3	82,8	91,1	50,5	62,4	72,5	4 \emptyset 14	4 \emptyset 14	1 \emptyset 14
	220	87,3	100,0	110,0	65,3	80,5	93,4	4 \emptyset 16	4 \emptyset 16	1 \emptyset 16
	240	103,2	118,2	130,1	70,5	87,2	101,4		6 \emptyset 16	
	250	109,1	124,9	137,5	73,0	90,4	105,4			
CRET 124 V	200	72,3	82,8	91,1	52,4	64,8	75,4	4 \emptyset 14	4 \emptyset 14	1 \emptyset 14
	220	88,0	100,7	110,8	65,4	80,7	93,7	4 \emptyset 16	4 \emptyset 16	1 \emptyset 16
	240	103,9	119,0	130,9	70,6	87,4	101,8		6 \emptyset 16	
	250	115,1	131,7	145,0	84,3	104,7	122,2	6 \emptyset 14	4 \emptyset 14	2 \emptyset 14
	260	120,4	137,8	151,7	87,6	109,0	127,4		4 \emptyset 14	
	280	140,7	161,1	177,3	108,1	134,2	156,4		4 \emptyset 16	2 \emptyset 16

Schubdorn CRET nach DIN 1045-1 und DIN EN 1992-1-1

Bemessungswerte Betontragfähigkeit

Anlage 16

Tabelle 13: Bemessungswerte $V_{Rd,ct}$ (Durchstanznachweis) und $V_{Rd,c}$ (Nachweis innerhalb der Rückhängebewehrung) der Betontragfähigkeit der Schubdorne CRET 126 V bis CRET 136 V, mit Berücksichtigung von Reibungskräften ($f_{\mu} = 0,9$)

Schubdorn	Bauteildicke [mm]	$V_{Rd,ct}$			$V_{Rd,c}$			$A_{sx,1}$	$A_{sx,2}$	A_{sy}
		C20/25	C30/37	C40/50	C20/25	C30/37	C40/50			
		[kN]	[kN]	[kN]	[kN]	[kN]	[kN]			
CRET 126 V	220	85,4	97,7	107,5	61,3	76,3	89,1	6 \emptyset 12	2 \emptyset 12	2 \emptyset 12
	240	109,8	125,7	138,3	83,7	104,0	121,4	6 \emptyset 14	4 \emptyset 14	2 \emptyset 14
	250	115,1	131,7	145,0	87,0	108,3	126,6			
	260	120,4	137,8	151,7	90,3	112,6	131,8			
	280	150,6	172,3	189,7	111,3	138,3	161,4	6 \emptyset 16	4 \emptyset 16	3 \emptyset 16
CRET 128 V	240	114,7	131,3	144,5	81,5	101,3	118,2	6 \emptyset 14	6 \emptyset 14	2 \emptyset 14
	250	120,1	137,5	151,3	84,9	105,7	123,5			
	260	125,6	143,8	158,2	88,3	110,0	128,7			
	280	145,9	167,0	183,8	111,6	138,8	162,1	6 \emptyset 16	6 \emptyset 16	2 \emptyset 16
	300	158,1	180,9	199,1	119,2	148,6	173,8			
	320	170,4	195,0	214,7	121,5	151,6	177,5			
	340	182,8	209,3	230,4	128,8	161,1	189,0			
CRET 130 V	260	144,1	164,9	181,5	105,8	131,4	153,2	6 \emptyset 16	6 \emptyset 16	3 \emptyset 16
	280	161,0	184,4	202,9	113,6	141,4	165,3			
	300	174,4	199,7	219,8	121,1	151,2	177,1			
	320	188,0	215,2	236,8	123,5	154,3	180,8	8 \emptyset 16	8 \emptyset 16	4 \emptyset 16
	340	216,3	247,6	272,5	156,7	195,5	228,9			
	350	223,7	256,1	281,8	161,6	202,0	236,7			
CRET 132 V	280	164,2	188,0	206,9	121,2	151,6	177,7	8 \emptyset 14	6 \emptyset 14	5 \emptyset 14
	300	189,9	217,4	239,3	152,4	190,1	222,5	8 \emptyset 16	6 \emptyset 16	5 \emptyset 16
	320	204,7	234,3	257,8	155,0	193,5	226,6			
	340	224,5	257,0	282,8	165,1	206,5	242,3			
	350	232,2	265,8	292,5	170,0	213,0	250,0			
	360	239,9	274,6	302,2	174,9	219,3	257,7			
	380	251,0	287,3	316,2	184,7	232,0	272,9		10 \emptyset 16	4 \emptyset 16
CRET 134 V	300	190,9	218,5	240,5	155,1	193,7	226,8	8 \emptyset 16	6 \emptyset 16	5 \emptyset 16
	320	205,7	235,4	259,1	157,7	197,1	231,0			
	340	225,5	258,2	284,1	167,8	210,2	246,8			
	350	233,2	267,0	293,8	172,8	216,7	254,5			
	360	240,9	275,8	303,5	177,7	223,1	262,3		8 \emptyset 16	5 \emptyset 16
CRET 136 V	320	206,7	236,6	260,4	160,4	200,7	235,5	8 \emptyset 16	6 \emptyset 16	5 \emptyset 16
	340	226,6	259,3	285,4	170,6	213,9	251,3			
	350	234,2	268,1	295,1	175,6	220,4	259,1			
	360	242,0	277,0	304,9	180,5	226,8	266,8		8 \emptyset 16	

Schubdorn CRET nach DIN 1045-1 und DIN EN 1992-1-1

Bemessungswerte Betontragfähigkeit

Anlage 17

Tabelle 14: Bemessungswerte $V_{Rd,ct}$ (Durchstanznachweis) und $V_{Rd,c}$ (Nachweis innerhalb der Rückhängebewehrung) der Betontragfähigkeit der Schubdorne CRET 138 V und CRET 140 V, mit Berücksichtigung von Reibungskräften ($f_{\mu} = 0,9$)

Schubdorn	Bauteildicke [mm]	$V_{Rd,ct}$			$V_{Rd,c}$			$A_{sx,1}$	$A_{sx,2}$	A_{sy}	
		C20/25	C30/37	C40/50	C20/25	C30/37	C40/50				
		[kN]	[kN]	[kN]	[kN]	[kN]	[kN]				
CRET 138 V	340	233,5	267,3	294,3	176,9	222,1	261,3	8 \emptyset 16	8 \emptyset 16	6 \emptyset 16	
	350	241,5	276,4	304,2	181,9	228,6	269,1				
	360	249,4	285,5	314,3	186,8	235,0	276,8				
	380	270,7	309,9	341,1	196,6	247,8	292,1		10 \emptyset 16		
	400	304,3	348,4	383,4	237,8	296,1	346,2	8 \emptyset 20	8 \emptyset 20	6 \emptyset 20	
		294,7	337,4	371,3	206,3	260,3	307,2	8 \emptyset 16	10 \emptyset 16	7 \emptyset 16	
		338,1	387,0	425,9	250,2	312,3	365,6	8 \emptyset 20	10 \emptyset 20	7 \emptyset 20	
		450	343,8	393,5	433,1	229,9	291,1	344,3	8 \emptyset 16	12 \emptyset 16	7 \emptyset 16
		394,8	451,9	497,4	280,6	351,8	413,2	8 \emptyset 20	12 \emptyset 20	7 \emptyset 20	
		409,9	514,4	566,2	367,2	456,4	532,7	8 \emptyset 25	12 \emptyset 25	7 \emptyset 25	
CRET 140 V	350	242,5	277,6	305,6	182,5	229,6	270,3	8 \emptyset 16	8 \emptyset 16	6 \emptyset 16	
	360	250,5	286,8	315,6	187,5	236,0	278,0				
	380	271,8	311,2	342,5	197,4	248,8	293,4		10 \emptyset 16		
	400	306,8	351,2	386,6	233,9	291,2	340,4	8 \emptyset 20	8 \emptyset 20	6 \emptyset 20	
		295,9	338,7	372,8	207,1	261,4	308,6	8 \emptyset 16	10 \emptyset 16	7 \emptyset 16	
		340,7	390,0	429,3	246,5	307,5	360,0	8 \emptyset 20	10 \emptyset 20	7 \emptyset 20	
	450	345,0	394,9	434,6	230,8	292,3	345,8	8 \emptyset 16	12 \emptyset 16	7 \emptyset 16	
		397,6	455,1	500,9	277,1	347,3	407,9	8 \emptyset 20	12 \emptyset 20	7 \emptyset 20	
		411,9	516,2	568,2	368,0	457,5	534,2	8 \emptyset 25	12 \emptyset 25	7 \emptyset 25	

Schubdorn CRET nach DIN 1045-1 und DIN EN 1992-1-1

Bemessungswerte Betontragfähigkeit

Anlage 18