

Allgemeine bauaufsichtliche Zulassung

Zulassungsstelle für Bauprodukte und Bauarten

Bautechnisches Prüfamt

Eine vom Bund und den Ländern
gemeinsam getragene Anstalt des öffentlichen Rechts
Mitglied der EOTA, der UEAtc und der WFTAO

Datum:

28.11.2013

Geschäftszeichen:

I 62-1.17.1-59/13

Zulassungsnummer:

Z-17.1-944

Geltungsdauer

vom: **27. Juni 2013**

bis: **8. August 2016**

Antragsteller:

Ziegelwerk Ott
Deisendorf GmbH & Co. Besitz KG
Ziegeleistraße 20
88662 Überlingen - Deisendorf

Zulassungsgegenstand:

Mauerwerk aus
OTT Klimatherm ST Supra Leichthochlochziegeln

Der oben genannte Zulassungsgegenstand wird hiermit allgemein bauaufsichtlich zugelassen.
Diese allgemeine bauaufsichtliche Zulassung umfasst neun Seiten und 13 Anlagen.
Diese allgemeine bauaufsichtliche Zulassung ersetzt die allgemeine bauaufsichtliche Zulassung
Nr. Z-17.1-944 vom 8. August 2011. Der Gegenstand ist erstmals am 31. März 2006 allgemein
bauaufsichtlich zugelassen worden.

I ALLGEMEINE BESTIMMUNGEN

- 1 Mit der allgemeinen bauaufsichtlichen Zulassung ist die Verwendbarkeit bzw. Anwendbarkeit des Zulassungsgegenstandes im Sinne der Landesbauordnungen nachgewiesen.
- 2 Sofern in der allgemeinen bauaufsichtlichen Zulassung Anforderungen an die besondere Sachkunde und Erfahrung der mit der Herstellung von Bauprodukten und Bauarten betrauten Personen nach den § 17 Abs. 5 Musterbauordnung entsprechenden Länderregelungen gestellt werden, ist zu beachten, dass diese Sachkunde und Erfahrung auch durch gleichwertige Nachweise anderer Mitgliedstaaten der Europäischen Union belegt werden kann. Dies gilt ggf. auch für im Rahmen des Abkommens über den Europäischen Wirtschaftsraum (EWR) oder anderer bilateraler Abkommen vorgelegte gleichwertige Nachweise.
- 3 Die allgemeine bauaufsichtliche Zulassung ersetzt nicht die für die Durchführung von Bauvorhaben gesetzlich vorgeschriebenen Genehmigungen, Zustimmungen und Bescheinigungen.
- 4 Die allgemeine bauaufsichtliche Zulassung wird unbeschadet der Rechte Dritter, insbesondere privater Schutzrechte, erteilt.
- 5 Hersteller und Vertreiber des Zulassungsgegenstandes haben, unbeschadet weiter gehender Regelungen in den "Besonderen Bestimmungen", dem Verwender bzw. Anwender des Zulassungsgegenstandes Kopien der allgemeinen bauaufsichtlichen Zulassung zur Verfügung zu stellen und darauf hinzuweisen, dass die allgemeine bauaufsichtliche Zulassung an der Verwendungsstelle vorliegen muss. Auf Anforderung sind den beteiligten Behörden Kopien der allgemeinen bauaufsichtlichen Zulassung zur Verfügung zu stellen.
- 6 Die allgemeine bauaufsichtliche Zulassung darf nur vollständig vervielfältigt werden. Eine auszugsweise Veröffentlichung bedarf der Zustimmung des Deutschen Instituts für Bautechnik. Texte und Zeichnungen von Werbeschriften dürfen der allgemeinen bauaufsichtlichen Zulassung nicht widersprechen. Übersetzungen der allgemeinen bauaufsichtlichen Zulassung müssen den Hinweis "Vom Deutschen Institut für Bautechnik nicht geprüfte Übersetzung der deutschen Originalfassung" enthalten.
- 7 Die allgemeine bauaufsichtliche Zulassung wird widerruflich erteilt. Die Bestimmungen der allgemeinen bauaufsichtlichen Zulassung können nachträglich ergänzt und geändert werden, insbesondere, wenn neue technische Erkenntnisse dies erfordern.

II BESONDERE BESTIMMUNGEN

1 Zulassungsgegenstand und Anwendungsbereich

Die allgemeine bauaufsichtliche Zulassung erstreckt sich auf die Herstellung bestimmter Leichthochlochziegel - bezeichnet als OTT Klimatherm ST Supra - (Lochbild siehe z. B. Anlage 1) und deren Verwendung mit Leichtmauermörtel nach DIN V 18580:2007-03 - Mauermörtel mit besonderen Eigenschaften - der Gruppe LM 21 für Mauerwerk nach DIN 1053-1:1996-11 - Mauerwerk - Teil 1: Berechnung und Ausführung - ohne Stoßfugenvermörtelung.

Die Leichthochlochziegel sind LD-Ziegel nach DIN EN 771-1:2011-07 - Festlegungen für Mauersteine - Teil 1: Mauerziegel - der Kategorie I mit den in dieser allgemeinen bauaufsichtlichen Zulassung genannten Eigenschaften. Für die Leichthochlochziegel ist ein individueller Feuchteumrechnungsfaktor F_m gemäß DIN V 4108-4:2007-06 - Wärmeschutz und Energie-Einsparung in Gebäuden; Teil 4: Wärme- und feuchteschutztechnische Bemessungswerte -, Anhang B, nachgewiesen.

Die Leichthochlochziegel haben eine Länge von 247 mm, eine Breite von 365 mm, 380 mm, 400 mm, 425 mm, 490 mm oder 500 mm und eine Höhe von 238 mm und werden mit Druckfestigkeiten entsprechend Druckfestigkeitsklassen 4, 6 und 8 und Brutto-Trockenrohddichten entsprechend Rohdichteklassen 0,60 und 0,65 nach DIN V 105-100:2005-10 - Mauerziegel; Teil 100: Mauerziegel mit besonderen Eigenschaften - hergestellt.

Das Mauerwerk darf nur im Anwendungsbereich gemäß den in DIN 1053-1:1996-11, Abschnitt 6.1, bestimmten Voraussetzungen für die Anwendung des vereinfachten Verfahrens für den Nachweis der Standsicherheit und nur bei lichten Geschosshöhen $h_s \leq 2,60$ m verwendet werden.

Das Mauerwerk darf nicht als Schornsteinmauerwerk und nicht als bewehrtes Mauerwerk verwendet werden.

Das Mauerwerk darf nicht für Mauerwerk nach Eignungsprüfung, sondern nur als Rezeptmauerwerk verwendet werden.

2 Bestimmungen für die Leichthochlochziegel OTT Klimatherm ST Supra

2.1 Eigenschaften und Zusammensetzung

2.1.1 Die Leichthochlochziegel müssen Mauerziegel mit CE-Kennzeichnung (Konformitätsbescheinigungsverfahren 2+) nach der Norm DIN EN 771-1:2011-07 mit den nachfolgenden Eigenschaften sein.

Die allgemeine bauaufsichtliche Zulassung gilt nur für die in den Anlagen 8 bis 11 aufgeführten Herstellwerke mit den dort genannten Angaben in der CE-Kennzeichnung bzw. Leistungserklärung und für Leichthochlochziegel, die hinsichtlich Form und Ausbildung (Prüfung nach DIN EN 771-1:2011-07) Abschnitt 2.1.2 dieser allgemeinen bauaufsichtlichen Zulassung entsprechen.

Zusätzlich müssen die Leichthochlochziegel die Anforderungen von Abschnitt 2.1.3 dieser allgemeinen bauaufsichtlichen Zulassung erfüllen.

2.1.2 (1) Die Leichthochlochziegel müssen in Form, Stirnflächenausbildung, Lochung, Lochanordnung und Abmessungen den Anlagen 1 bis 7 bzw. Anlagen 12 und 13 entsprechen. Die Nennmaße und die Maßabweichungen müssen der Tabelle 1 entsprechen.

Tabelle 1: Maße und zulässige Maßabweichungen

Länge ¹ mm	Breite ^{1,2} mm	Höhe ¹ mm
247	365 380 400 425 490 500	238
¹ Grenzabmaße nach Anlagen 8 bis 11 ² Ziegelbreite gleich Wanddicke		

(2) Die Leichthochlochziegel müssen außerdem folgende Anforderungen erfüllen:

- Gesamtlochquerschnitt $\leq 54 \%$
- Lochform und Lochanordnung nach Anlagen 1 bis 7 bzw. Anlagen 12 und 13
- Einzelllochquerschnitt $\leq 4,5 \text{ cm}^2$
- Mindeststegdicken (siehe auch Anlagen 1 bis 6 bzw. Anlagen 12 und 13)

außen quer	$\geq 6,0 \text{ mm}$
außen längs	$\geq 8,0 \text{ mm}$
innen quer	$\geq 4,8 \text{ mm}$
innen diagonal	$\geq 3,7 \text{ mm}$
innen längs	$\geq 3,5 \text{ mm}$
- Stirnflächenausbildung nach Anlagen 1 bis 6 bzw. Anlagen 12 und 13
- Mögliche Grifflöcher $\leq 16 \text{ cm}^2$ nach Anlage 7 (nur für Ziegel nach Anlagen 1 bis 6)

(3) Die Anzahl der Lochreihen in Richtung der Wanddicke und die Summe der Stegdicken senkrecht zur Wanddicke (Summe der Dicken der Querstege einschließlich beider Außenstege in jedem Steinlängsschnitt), bezogen auf die Steinlänge, müssen der Tabelle 2 entsprechen.

Tabelle 2: Anzahl der Lochreihen in Richtung der Wanddicke (Ziegelbreite) und Summe der Querstegdicken, bezogen auf die Steinlänge

Wanddicke mm	Lochreihen- anzahl	Summe der Querstegdicken Σs mm/m
365	23	≥ 110
380	23	
400	27	
425	27	
490	31	
500	31	

- 2.1.3 (1) Der Absorptionsfeuchtegehalt, geprüft nach DIN EN ISO 12571:2000-04 - Wärme- und feuchtetechnisches Verhalten von Baustoffen und Bauprodukten; Bestimmung der hygroskopischen Sorptionseigenschaften - bei 23 °C und 80 % relative Luftfeuchte darf den Wert von 0,5 Masse-% nicht überschreiten.

Allgemeine bauaufsichtliche Zulassung

Nr. Z-17.1-944

Seite 5 von 9 | 28. November 2013

(2) Aus den Leichthochlochziegeln und dem vom Deutschen Institut für Bautechnik bestimmten Leichtmauermörtel der Gruppe LM 21 errichtete Mauerwerkskörper dürfen bei der Prüfung nach DIN 52611-1:1991-01 - Wärmeschutztechnische Prüfungen; Bestimmung des Wärmedurchlasswiderstandes von Bauteilen; Prüfung im Laboratorium - oder DIN EN 1934:1998-04 - Wärmetechnisches Verhalten von Gebäuden; Messung des Durchlasswiderstandes - Heizkastenverfahren mit dem Wärmestrommesser - Mauerwerk - in trockenem Zustand folgende Werte der Wärmeleitfähigkeit $\lambda_{10, tr}$, bezogen auf die obere Grenze der Rohdichteklasse, nicht überschreiten:

Rohdichteklasse 0,60 $\lambda_{10, tr} = 0,0800 \text{ W/(m}\cdot\text{K)}$ Rohdichteklasse 0,65 $\lambda_{10, tr} = 0,0895 \text{ W/(m}\cdot\text{K)}$ **2.2 Kennzeichnung**

Jede Liefereinheit (z. B. Steinpaket) muss zusätzlich zur CE-Kennzeichnung nach der harmonisierten Norm DIN EN 771-1:2011-07 auf der Verpackung oder einem mindestens A4 großen Beipackzettel und auf dem Lieferschein vom Hersteller mit dem Übereinstimmungszeichen (Ü-Zeichen) nach den Übereinstimmungszeichen-Verordnungen der Länder gekennzeichnet werden. Die Kennzeichnung darf nur erfolgen, wenn die Voraussetzungen nach Abschnitt 2.3 erfüllt sind.

Außerdem ist jede Liefereinheit auf dem Lieferschein und auf der Verpackung oder dem Beipackzettel mit folgenden Angaben zu versehen:

- Bezeichnung des Zulassungsgegenstandes
- Zulassungsnummer: Z-17.1-944
- Feuchteumrechnungsfaktor $F_m = 1,05$
- Absorptionsfeuchtegehalt (bei 23 °C und 80 % r.F.) $u_{m,80} \leq 0,5 \text{ Masse-}\%$

2.3 Übereinstimmungsnachweis**2.3.1 Allgemeines**

Die Bestätigung der Übereinstimmung des Bauprodukts mit den Bestimmungen dieser allgemeinen bauaufsichtlichen Zulassung muss für jedes Herstellwerk mit einem Übereinstimmungszertifikat auf der Grundlage einer werkseigenen Produktionskontrolle und einer regelmäßigen Fremdüberwachung einschließlich einer Erstprüfung des Bauprodukts nach Maßgabe der folgenden Bestimmungen erfolgen.

Für die Erteilung des Übereinstimmungszertifikats und die Fremdüberwachung einschließlich der dabei durchzuführenden Produktprüfungen hat der Hersteller des Bauprodukts eine hierfür anerkannte Zertifizierungsstelle sowie eine hierfür anerkannte Überwachungsstelle einzuschalten.

Die Erklärung, dass ein Übereinstimmungszertifikat erteilt ist, hat der Hersteller durch Kennzeichnung der Bauprodukte mit dem Übereinstimmungszeichen (Ü-Zeichen) unter Hinweis auf den Verwendungszweck abzugeben.

Dem Deutschen Institut für Bautechnik ist von der Zertifizierungsstelle eine Kopie des von ihr erteilten Übereinstimmungszertifikats zur Kenntnis zu geben.

2.3.2 Werkseigene Produktionskontrolle

In jedem Herstellwerk ist zusätzlich zu den Regelungen von DIN EN 771-1:2011-07 eine werkseigene Produktionskontrolle der in den Abschnitten 2.1.3 (1) und 2.2 genannten Eigenschaften einzurichten und durchzuführen. Unter werkseigener Produktionskontrolle wird die vom Hersteller vorzunehmende kontinuierliche Überwachung der Produktion verstanden, mit der dieser sicherstellt, dass die von ihm hergestellten Bauprodukte den Bestimmungen dieser allgemeinen bauaufsichtlichen Zulassung entsprechen.

Der Absorptionsfeuchtegehalt ist mindestens vierteljährlich zu prüfen. Die Häufigkeit darf auf einmal jährlich reduziert werden, wenn die ständige Einhaltung der Anforderung über mindestens zwei Jahre nachgewiesen wurde.

Die Ergebnisse der werkseigenen Produktionskontrolle sind aufzuzeichnen und auszuwerten. Die Aufzeichnungen müssen mindestens folgende Angaben enthalten:

- Bezeichnung des Bauprodukts bzw. des Ausgangsmaterials und der Bestandteile
- Art der Kontrolle oder Prüfung
- Datum der Herstellung und der Prüfung des Bauprodukts bzw. des Ausgangsmaterials oder der Bestandteile
- Ergebnis der Kontrollen und Prüfungen und, soweit zutreffend, Vergleich mit den Anforderungen
- Unterschrift des für die werkseigene Produktionskontrolle Verantwortlichen.

Die Aufzeichnungen sind mindestens fünf Jahre aufzubewahren und der für die Fremdüberwachung eingeschalteten Überwachungsstelle vorzulegen. Sie sind dem Deutschen Institut für Bautechnik und der zuständigen obersten Bauaufsichtsbehörde auf Verlangen vorzulegen.

Bei ungenügendem Prüfergebnis sind vom Hersteller unverzüglich die erforderlichen Maßnahmen zur Abstellung des Mangels zu treffen. Bauprodukte, die den Anforderungen nicht entsprechen, sind so zu handhaben, dass Verwechslungen mit übereinstimmenden ausgeschlossen werden. Nach Abstellung des Mangels ist - soweit technisch möglich und zum Nachweis der Mängelbeseitigung erforderlich - die betreffende Prüfung unverzüglich zu wiederholen.

2.3.3 Fremdüberwachung

In jedem Herstellwerk ist die werkseigene Produktionskontrolle der in den Abschnitten 2.1.3 (1) und 2.2 genannten Eigenschaften durch eine Fremdüberwachung regelmäßig zu überprüfen.

Im Rahmen der Fremdüberwachung ist eine Erstprüfung und sind mindestens einmal jährlich Regelüberwachungsprüfungen des Absorptionsfeuchtegehalts durch eine hierfür anerkannte Stelle durchzuführen.

Die Probenahme und Prüfungen obliegen jeweils der anerkannten Stelle.

Die Ergebnisse der Zertifizierung und Fremdüberwachung sind mindestens fünf Jahre aufzubewahren. Sie sind von der Zertifizierungsstelle bzw. der Überwachungsstelle dem Deutschen Institut für Bautechnik und der zuständigen obersten Bauaufsichtsbehörde auf Verlangen vorzulegen.

3 Bestimmungen für Entwurf und Bemessung

3.1 Zuordnung der gemäß Anlagen 8 bis 11 deklarierten Druckfestigkeiten und Brutto-Trockenrohdichten der Leichthochlochziegel zu Druckfestigkeits- und Rohdichteklassen

Für die Zuordnung der deklarierten Mittelwerte (MW) der Druckfestigkeit der Mauerziegel senkrecht zur Lagerfuge in Druckfestigkeitsklassen nach DIN V 105-100:2005-10 gilt Tabelle 3.

Tabelle 3: Druckfestigkeitsklassen

Druckfestigkeit (MW) N/mm ²	Druckfestigkeitsklasse
≥ 5,0	4
≥ 7,5	6
≥ 10,0	8

Für die Zuordnung der deklarierten Mittelwerte (MW) und der Einzelwerte (EW) der Brutto-Trockenrohddichte der Mauerziegel in Rohdichteklassen nach DIN V 105-100:2005-10 gilt Tabelle 4.

Tabelle 4: Rohdichteklassen

Brutto-Trockenrohddichte (MW) kg/dm ³	Brutto-Trockenrohddichte (EW) kg/dm ³	Rohdichteklasse
0,56 bis 0,60	0,53 bis 0,63	0,60
0,61 bis 0,65	0,58 bis 0,68	0,65

3.2 Berechnung

3.2.1 Für die Berechnung des Mauerwerks gelten die Bestimmungen der Norm DIN 1053-1:1996-11 für Mauerwerk ohne Stoßfugenvermörtelung, soweit in dieser allgemeinen bauaufsichtlichen Zulassung nichts anderes bestimmt ist.

Das Mauerwerk darf nur im Anwendungsbereich gemäß den in DIN 1053-1:1996-11 Abschnitt 6.1, bestimmten Voraussetzungen für die Anwendung des vereinfachten Verfahrens für den Nachweis der Standsicherheit und nur bei lichten Geschosshöhen $h_s \leq 2,60$ m verwendet werden. Der Nachweis der Standsicherheit darf nur mit dem vereinfachten Nachweisverfahren nach DIN 1053-1:1996-11, Abschnitt 6.9 geführt werden.

Der rechnerische Ansatz von zusammengesetzten Querschnitten (siehe z. B. DIN 1053-1, Abschnitt 6.9.5) ist nicht zulässig.

3.2.2 Die Rechenwerte der Eigenlast für das Mauerwerk aus den Leichthochlochziegeln sind DIN 1055-1:2002-06 - Einwirkungen auf Tragwerke - Teil 1: Wichten und Flächenlasten von Baustoffen, Bauteilen und Lagerstoffen -, Abschnitt 5.2, zu entnehmen.

3.2.3 Für die Grundwerte σ_0 der zulässigen Druckspannungen gilt Tabelle 5.

Tabelle 5: Grundwerte σ_0 der zulässigen Druckspannungen

Festigkeitsklasse der Leichthochlochziegel	Grundwert σ_0 der zulässigen Druckspannung MN/m ² Leichtmauermörtel LM 21
4	0,4
6	0,5
8	0,6

3.2.4 Bei Mauerwerk, das rechtwinklig zu seiner Ebene belastet wird, dürfen Biegezugspannungen nicht in Rechnung gestellt werden. Ist ein rechnerischer Nachweis der Aufnahme dieser Belastung erforderlich, so darf eine Tragwirkung nur senkrecht zu den Lagerfugen unter Ausschluss von Biegezugspannungen angenommen werden.

Allgemeine bauaufsichtliche Zulassung

Nr. Z-17.1-944

Seite 8 von 9 | 28. November 2013

3.2.5 Beim Schubnachweis nach DIN 1053-1:1996-11, Abschnitt 6.9.5, dürfen für τ und $\max \tau$ nur 50 % des sich aus Abschnitt 6.9.5, Gleichung (6a), - mit σ_{0HS} nach DIN 1053-1:1996-11, Tabelle 5 (Wert für unvermörtelte Stoßfugen) - ergebenen Wertes in Rechnung gestellt werden.

Bei der Beurteilung eines Gebäudes hinsichtlich des Verzichtes auf einen rechnerischen Nachweis der räumlichen Steifigkeit gemäß DIN 1053-1:1996-11, Abschnitt 6.4, ist diese geringere Schubtragfähigkeit zu beachten.

3.3 Witterungsschutz

Die Außenwände sind stets mit einem Witterungsschutz zu versehen. Die Schutzmaßnahmen gegen Feuchtebeanspruchung (z. B. Witterungsschutz bei Außenwänden mit Putz) sind so zu wählen, dass eine dauerhafte Überbrückung des Stoßfugenbereichs gegeben ist.

3.4 Wärmeschutz

Für den rechnerischen Nachweis des Wärmeschutzes dürfen für das Mauerwerk die Bemessungswerte der Wärmeleitfähigkeit λ nach Tabelle 6 zugrunde gelegt werden.

Tabelle 6: Bemessungswerte der Wärmeleitfähigkeit λ

Rohdichteklasse der Leichthochlochziegel	Bemessungswert der Wärmeleitfähigkeit λ W/(m·K)
0,60	0,08
0,65	0,09

3.5 Brandschutz

3.5.1 Grundlagen zur brandschutztechnischen Bemessung der Wände

Soweit in dieser allgemeinen bauaufsichtlichen Zulassung nichts anderes bestimmt ist, gelten für die brandschutztechnische Bemessung die Bestimmungen der Norm DIN 4102-4:1994-03 - Brandverhalten von Baustoffen und Bauteilen; Zusammenstellung und Anwendung klassifizierter Baustoffe, Bauteile und Sonderbauteile -, sowie DIN 4102-4/A1:2004-11, Abschnitte 4.1 und 4.5.

3.5.2 Einstufung der Wände in Feuerwiderstandsklassen nach DIN 4102-2

Wände und Pfeiler aus Mauerwerk nach dieser allgemeinen bauaufsichtlichen Zulassung, an die brandschutztechnische Anforderungen gestellt werden, müssen stets beidseitig bzw. allseitig mit einem Putz mit den besonderen Anforderungen nach DIN 4102-4, Abschnitt 4.5.2.10, versehen sein.

Tragende raumabschließende Wände aus Mauerwerk nach dieser allgemeinen bauaufsichtlichen Zulassung erfüllen die Anforderungen der Feuerwiderstandsklasse F 90-A nach DIN 4102-2:1977-09 - Brandverhalten von Baustoffen und Bauteilen; Bauteile, Begriffe, Anforderungen und Prüfungen -.

Tragende nichtraumabschließende Wände und tragende Pfeiler bzw. tragende nichtraumabschließende Wandabschnitte mit einer Mindestbreite 490 mm erfüllen die Anforderungen der Feuerwiderstandsklasse F 30-A nach DIN 4102-2:1977-09.

3.5.3 Einstufung der Wände als Brandwände nach DIN 4102-3

Die Verwendung von Mauerwerkswänden nach dieser allgemeinen bauaufsichtlichen Zulassung als Brandwände nach DIN 4102-3:1977-09 - Brandverhalten von Baustoffen und Bauteilen; Brandwände und nichttragende Außenwände, Begriffe, Anforderungen und Prüfungen - ist nicht zulässig.

Allgemeine bauaufsichtliche Zulassung

Nr. Z-17.1-944

Seite 9 von 9 | 28. November 2013

4 Bestimmungen für die Ausführung

4.1 Für die Ausführung des Mauerwerks gelten die Bestimmungen der Norm DIN 1053-1:1996-11, sofern in dieser allgemeinen bauaufsichtlichen Zulassung nichts anderes bestimmt ist.

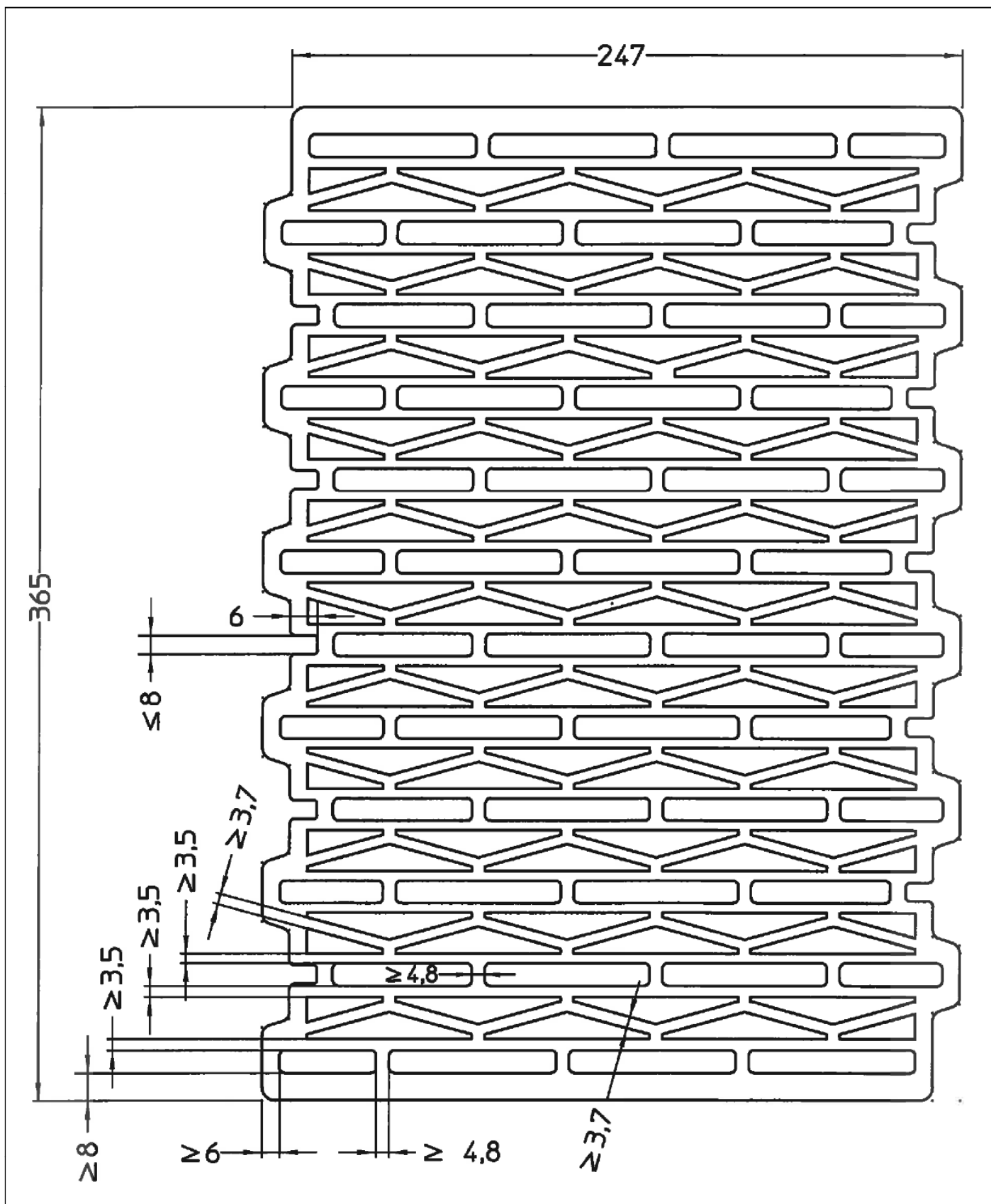
4.2 Die Leichthochlochziegel sind mit Leichtmauermörtel nach DIN V 18580:2007-03 der Gruppe LM 21 zu vermauern.

Das Mauerwerk ist als Einstein-Mauerwerk ohne Stoßfugenvermörtelung auszuführen.

Die Leichthochlochziegel sind dicht aneinander ("knirsch") gemäß DIN 1053-1:1996-11, Abschnitt 9.2.2, zu stoßen, anzudrücken und lot- und fluchtgerecht in ihre endgültige Lage zu bringen.

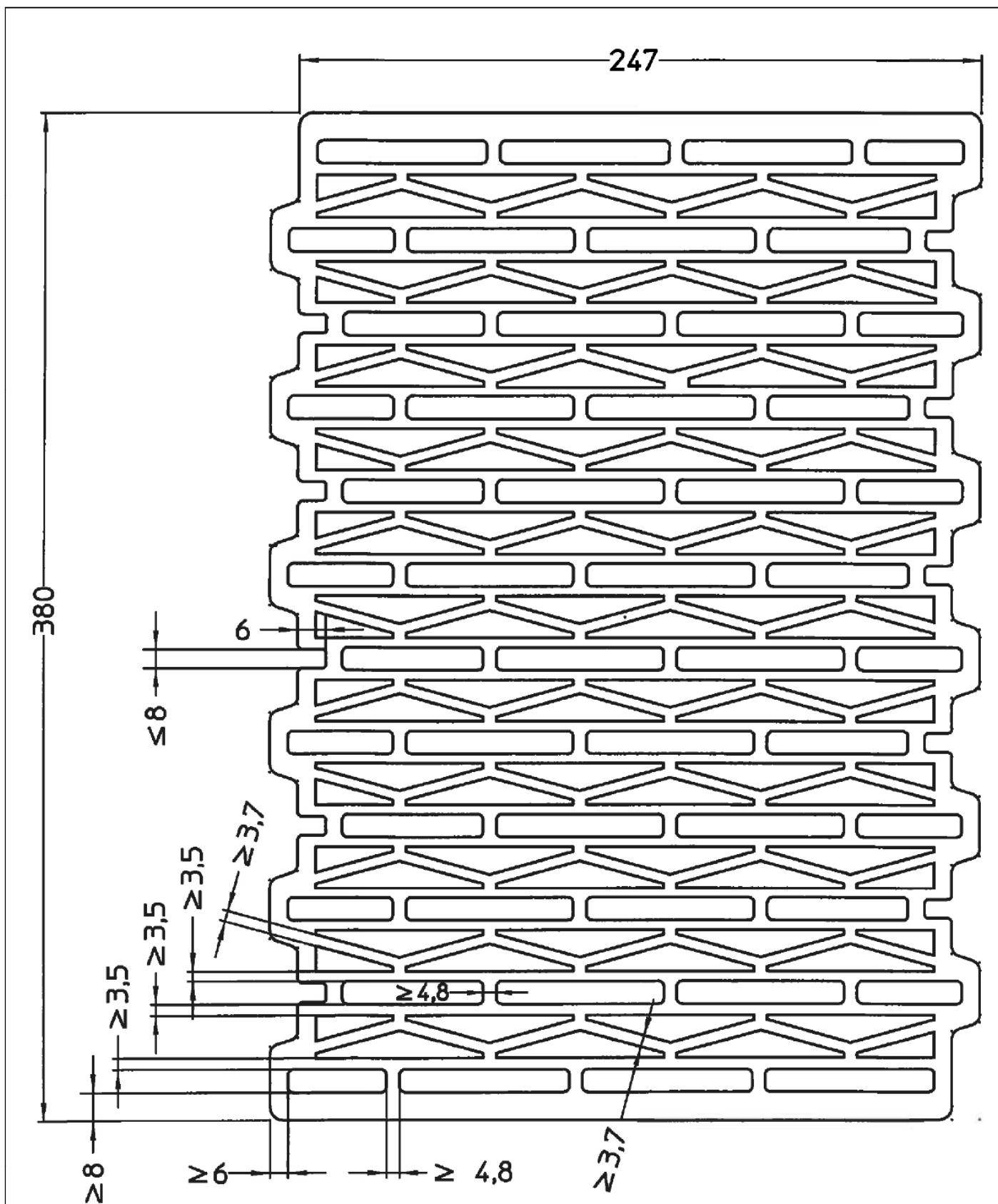
Anneliese Böttcher
Referatsleiterin

Beglaubigt



Elektronische Kopie der abZ des DIBt: Z-17.1-944

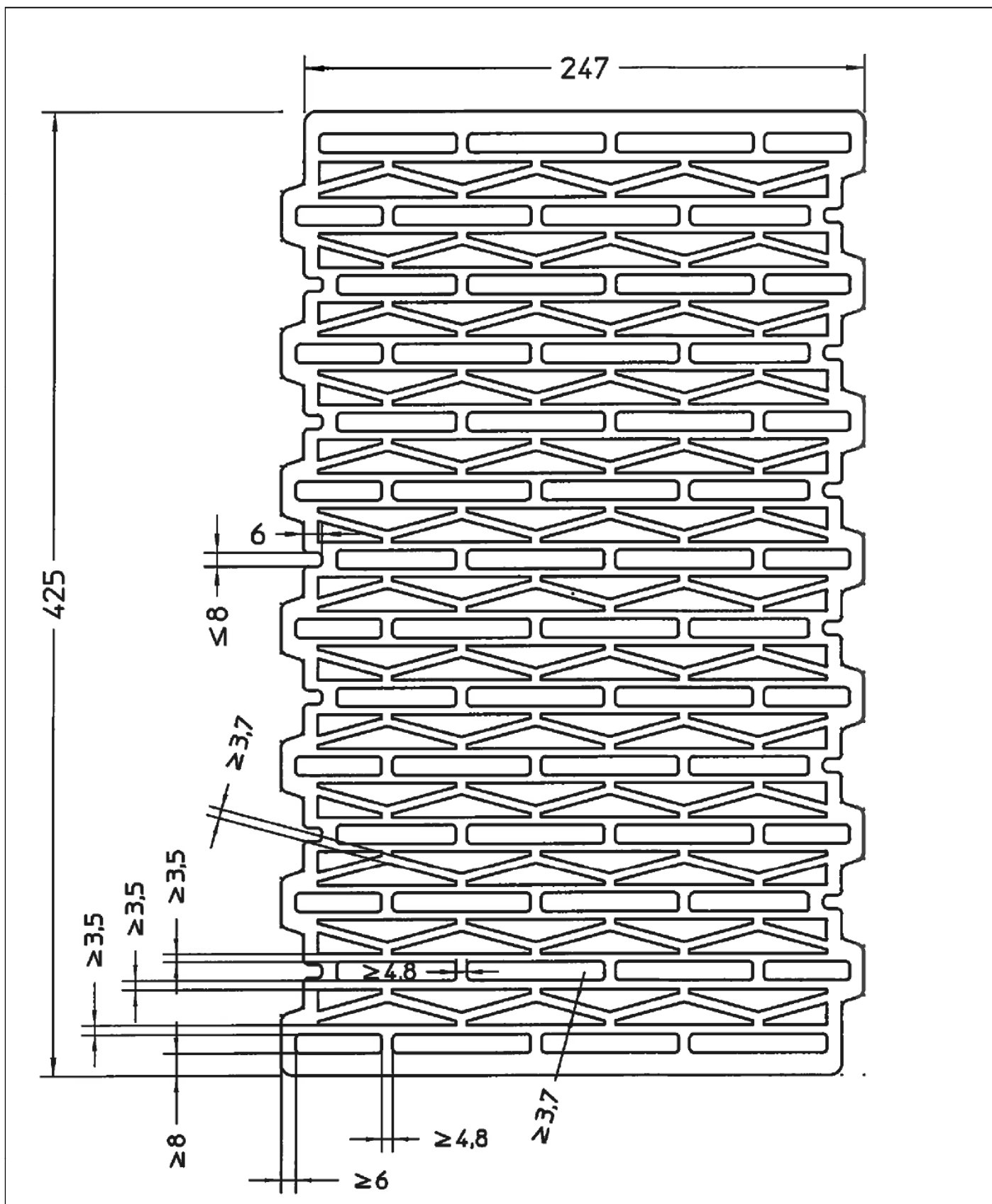
Mauerwerk aus OTT Klimatherm ST Supra Leichthochlochziegeln		Anlage 1
Form und Ausbildung	247mm x 365mm x 238mm	



Mauerwerk aus
 OTT Klimatherm ST Supra Leichthochlochziegeln

Form und Ausbildung 247mm x 380mm x 238mm

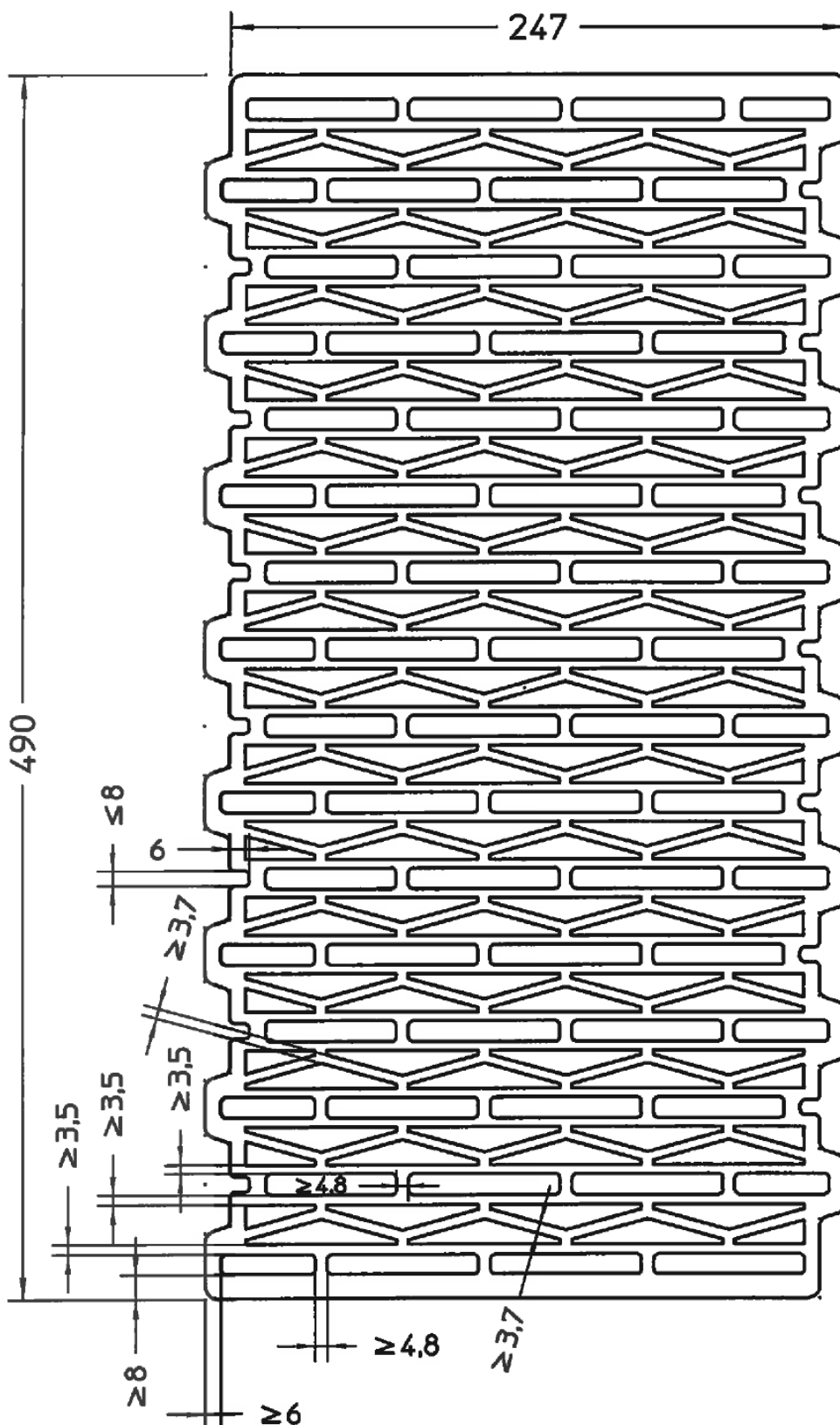
Anlage 2



Mauerwerk aus
 OTT Klimatherm ST Supra Leichthochlochziegeln

Form und Ausbildung 247mm x 425mm x 238mm

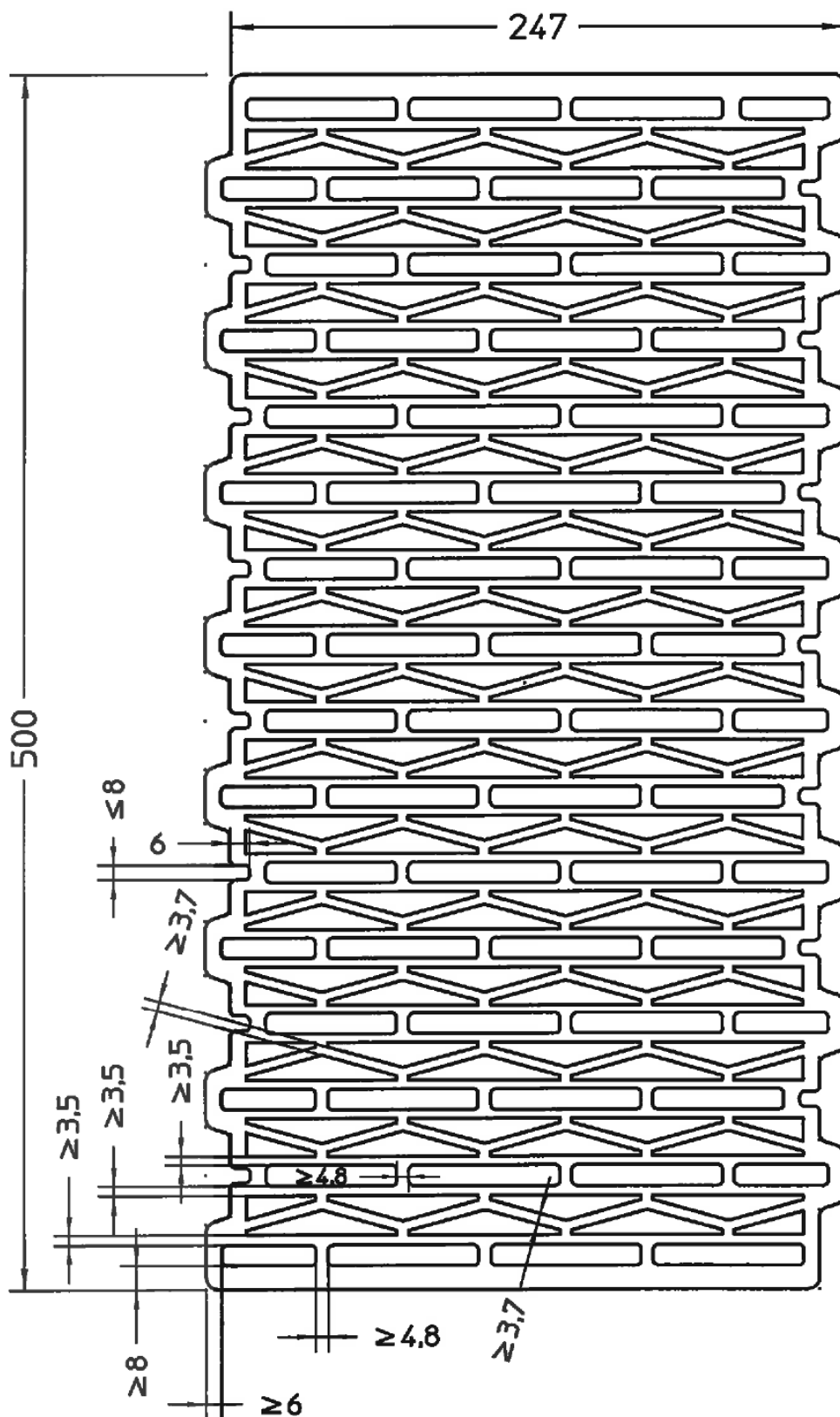
Anlage 4



Mauerwerk aus
 OTT Klimatherm ST Supra Leichthochlochziegeln

Form und Ausbildung 247mm x 490mm x 238mm

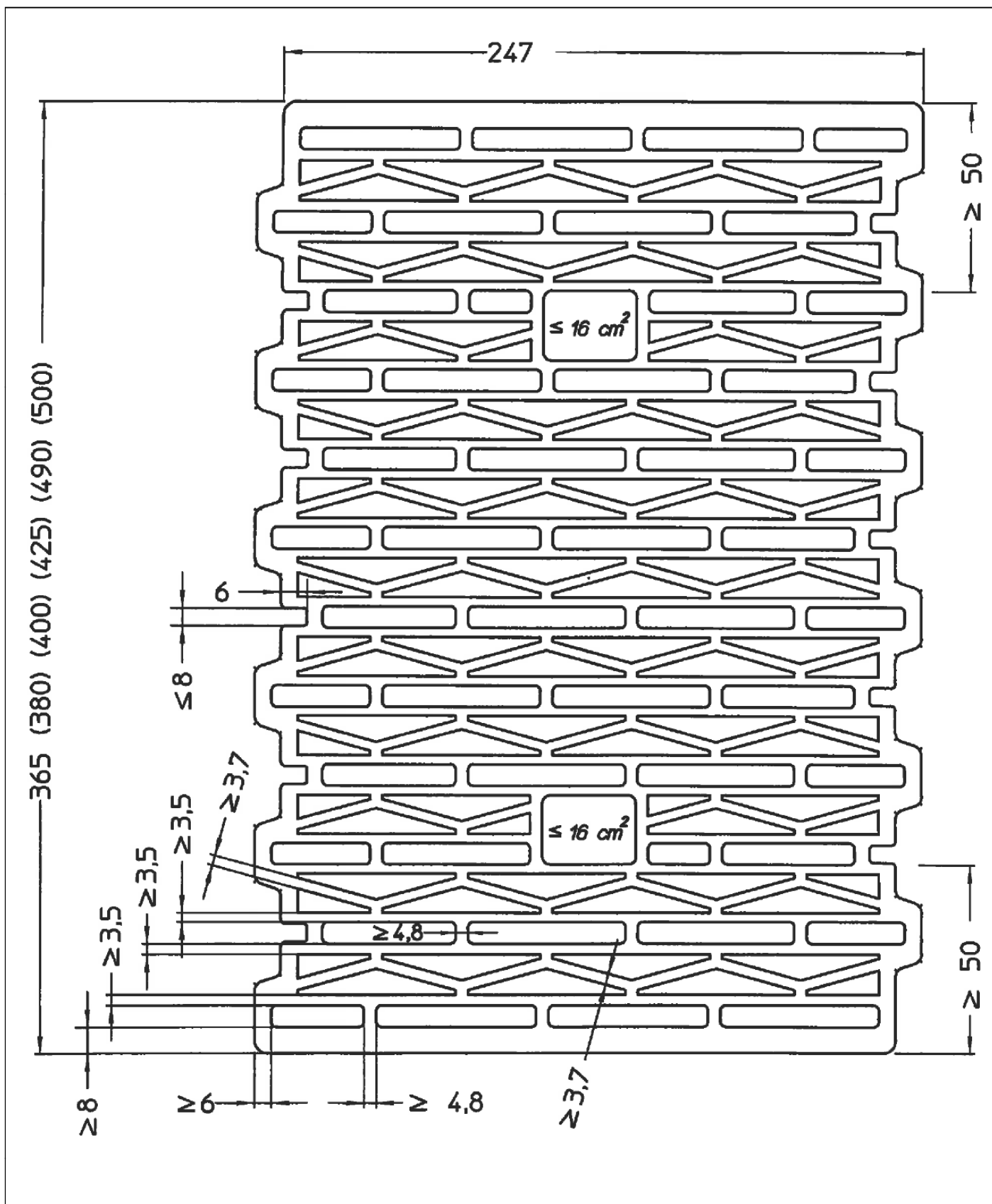
Anlage 5



Mauerwerk aus
 OTT Klimatherm ST Supra Leichthochlochziegeln

Form und Ausbildung 247mm x 500mm x 238mm

Anlage 6



Elektronische Kopie der abZ des DIBt: Z-17.1-944

Mauerwerk aus OTT Klimatherm ST Supra Leichthochlochziegeln		Anlage 7
Form und Ausbildung (mit Grifföchern)	247mm x 365mm x 238mm	



(Nummer der Zertifizierungsstelle)
 Ziegelwerk Ott Deisendorf GmbH & Co. Besitz KG
 Ziegeleistraße 20, 88662 Überlingen-Deisendorf
 (Letzte zwei Ziffern des Jahres, in dem das Kennzeichen angebracht wurde)
 (Nr. des Zertifikats)

DIN EN 771-1

LD - Leichtlochziegel – Kategorie I
247 x 365 x 238

Mauerziegel für tragendes und nichttragendes, geschütztes Mauerwerk

Maße: Länge		247
Breite	mm	365
Höhe		238
Grenzabmaße	Mittelwert	Klasse Tm
		mm
		Länge -10, +5 Breite -10, +8 Höhe ±5,0
Maßspanne	Klasse Rm	Länge 10
		mm
		Breite 10 Höhe 6,0
Form und Ausbildung siehe Zulassung	Nr.	Z-17.1-944, Anlagen 1 bis 7
Druckfestigkeit (MW) \perp zur Lagerfuge am ganzen Stein (Formfaktor = 1,0)	N/mm ²	≥ 5,0
Brutto-Trockenrohddichte (MW)	kg/dm ³	0,58
Brutto-Trockenrohddichte (Abmaßklasse)	Klasse Dm kg/dm ³	0,56 bis 0,60
Netto-Trockenrohddichte (MW) (Scherbenrohddichte)	kg/dm ³	≤ 1,35
Wärmeleitfähigkeit λ_{equ} (λ_D) nach DIN EN 1745	W/(m·K)	LNB
Gehalt an aktiven löslichen Salzen	Klasse	S0
Brandverhalten	Klasse	A1
Wasserdampfdurchlässigkeit DIN EN 1745	μ	5 / 10
Verbundfestigkeit DIN EN 998-2 (Tabellenwert)	N/mm ²	0,15

Zusätzliche Herstellerangaben nach DIN EN 771-1

Brutto-Trockenrohddichte (EW) min	kg/dm ³	≥ 0,53
Brutto-Trockenrohddichte (EW) max	kg/dm ³	≤ 0,63

¹ Es müssen die in der Spalte a) angegebenen Werte zusammen deklariert sein.

Alternativ

380	400	425	490	500
-----	-----	-----	-----	-----

Alternativ

≥ 7,5	≥ 10,0
-------	--------

Alternativ¹

a)
0,63
0,61 bis 0,65
≤ 1,43

a)
≥ 0,58
≤ 0,68

**Mauerwerk aus
 OTT Klimatherm ST Supra Leichtlochziegeln**

**Muster CE-Kennzeichnung
 Ziegelwerk Ott Deisendorf GmbH & Co. Besitz KG, Werk Überlingen-Deisendorf**

Anlage 8



(Nummer der Zertifizierungsstelle)
Ziegelwerke Leipfinger-Bader KG
Ziegeleistraße 15, 84172 Buch am Erlbach
(Letzte zwei Ziffern des Jahres, in dem das Kennzeichen angebracht wurde)
(Nr. des Zertifikats)

DIN EN 771-1
LD - Leichthochlochziegel – Kategorie I
247 x 365 x 238

Mauerziegel für tragendes und nichttragendes, geschütztes Mauerwerk

Maße: Länge		247
Breite	mm	365
Höhe		238
Grenzabmaße	Mittelwert	Klasse Tm
		mm
		Länge -10, +5 Breite -10, +8 Höhe ±5,0
Maßspanne	Klasse Rm	Länge 10
		mm
		Breite 10 Höhe 6,0
Form und Ausbildung siehe Zulassung	Nr.	Z-17.1-944, Anlagen 1 bis 7
Druckfestigkeit (MW) \perp zur Lagerfuge am ganzen Stein (Formfaktor = 1,0)	N/mm ²	≥ 5,0
Brutto-Trockenrohddichte (MW)	kg/dm ³	0,63
Brutto-Trockenrohddichte (Abmaßklasse)	Klasse Dm kg/dm ³	0,61 bis 0,65
Netto-Trockenrohddichte (MW) (Scherbenrohddichte)	kg/dm ³	≤ 1,37
Wärmeleitfähigkeit λ_{equ} (λ_{D}) nach DIN EN 1745	W/(m·K)	LNB
Gehalt an aktiven löslichen Salzen	Klasse	S0
Brandverhalten	Klasse	A1
Wasserdampfdurchlässigkeit DIN EN 1745	μ	5 / 10
Verbundfestigkeit DIN EN 998-2 (Tabellenwert)	N/mm ²	0,15

Zusätzliche Herstellerangaben nach DIN EN 771-1

Brutto-Trockenrohddichte (EW) min	kg/dm ³	≥ 0,58
Brutto-Trockenrohddichte (EW) max	kg/dm ³	≤ 0,68

Alternativ

380	400	425	490	500
-----	-----	-----	-----	-----

Alternativ

≥ 7,5	≥ 10,0
-------	--------

**Mauerwerk aus
OTT Klimatherm ST Supra Leichthochlochziegeln**

**Muster CE-Kennzeichnung
Leipfinger-Bader KG, Werk Vatersdorf**

Anlage 9



(Nummer der Zertifizierungsstelle)
Ziegelwerk Waldsassen AG
Am Bergwerk 12, 95706 Schirnding
(Letzte zwei Ziffern des Jahres, in dem das Kennzeichen angebracht wurde)
(Nr. des Zertifikats)

DIN EN 771-1
LD - Leichthochlochziegel – Kategorie I
247 x 365 x 238

Mauerziegel für tragendes und nichttragendes, geschütztes Mauerwerk

Maße: Länge		247
Breite	mm	365
Höhe		238
Grenzabmaße	Mittelwert	Klasse Tm
		mm
		Länge –10, +5 Breite –10, +8 Höhe ±5,0
Maßspanne	Klasse Rm	Länge 10
		mm
		Breite 10 Höhe 6,0
Form und Ausbildung siehe Zulassung	Nr.	Z-17.1-944, Anlagen 1 bis 7
Druckfestigkeit (MW) \perp zur Lagerfuge am ganzen Stein (Formfaktor = 1,0)	N/mm ²	≥ 5,0
Brutto-Trockenrohddichte (MW)	kg/dm ³	0,58
Brutto-Trockenrohddichte (Abmaßklasse)	Klasse Dm kg/dm ³	0,56 bis 0,60
Netto-Trockenrohddichte (MW) (Scherbenrohddichte)	kg/dm ³	≤ 1,36
Wärmeleitfähigkeit λ_{equ} (λ_D) nach DIN EN 1745	W/(m·K)	LNB
Gehalt an aktiven löslichen Salzen	Klasse	S0
Brandverhalten	Klasse	A1
Wasserdampfdurchlässigkeit DIN EN 1745	μ	5 / 10
Verbundfestigkeit DIN EN 998-2 (Tabellenwert)	N/mm ²	0,15

Zusätzliche Herstellerangaben nach DIN EN 771-1

Brutto-Trockenrohddichte (EW) min	kg/dm ³	≥ 0,53
Brutto-Trockenrohddichte (EW) max	kg/dm ³	≤ 0,63

¹ Es müssen die in der Spalte a) angegebenen Werte zusammen deklariert sein.

Alternativ

380	400	425	490	500
-----	-----	-----	-----	-----

Alternativ

≥ 7,5	≥ 10,0
-------	--------

Alternativ¹

a)
0,63
0,61 bis 0,65
≤ 1,43

a)
≥ 0,58
≤ 0,68

**Mauerwerk aus
OTT Klimatherm ST Supra Leichthochlochziegeln**

**Muster CE-Kennzeichnung
Ziegelwerk Waldsassen AG, Werk Schirnding**

Anlage 10



(Nummer der Zertifizierungsstelle)

Tonwarenfabrik und Granitwerke Fürstenzell, Ferdinand Erbersdobler KG
 Gurlarn 2, 94081 Fürstenzell
 (Letzte zwei Ziffern des Jahres, in dem das Kennzeichen angebracht wurde)
 (Nr. des Zertifikats)

DIN EN 771-1

LD - Leichthochlochziegel – Kategorie I

247 x 365 x 238

Mauerziegel für tragendes und nichttragendes, geschütztes Mauerwerk

Alternativ

Maße: Länge			247
Breite	mm		365
Höhe			238
Grenzabmaße	Mittelwert	Klasse Tm mm	Länge –10, +5
			Breite –10, +8
			Höhe ±5,0
Maßspanne	Klasse Rm mm	Länge 10	
		Breite 10	
		Höhe 6,0	
Form und Ausbildung siehe Zulassung	Nr.		Z-17.1-944, Anlagen 12 bis 13
Druckfestigkeit (MW) \perp zur Lagerfuge am ganzen Stein (Formfaktor = 1,0)	N/mm ²		≥ 5,0
Brutto-Trockenrohddichte (MW)	kg/dm ³		0,63
Brutto-Trockenrohddichte (Abmaßklasse)	Klasse Dm kg/dm ³		0,61 bis 0,65
Netto-Trockenrohddichte (MW) (Scherbenrohddichte)	kg/dm ³		≤ 1,43
Wärmeleitfähigkeit λ_{equ} (λ_D) nach DIN EN 1745	W/(m·K)		LNB
Gehalt an aktiven löslichen Salzen	Klasse		S0
Brandverhalten	Klasse		A1
Wasserdampfdurchlässigkeit DIN EN 1745	μ		5 / 10
Verbundfestigkeit DIN EN 998-2 (Tabellenwert)	N/mm ²		0,15

425

Alternativ

≥ 7,5 ≥ 10,0

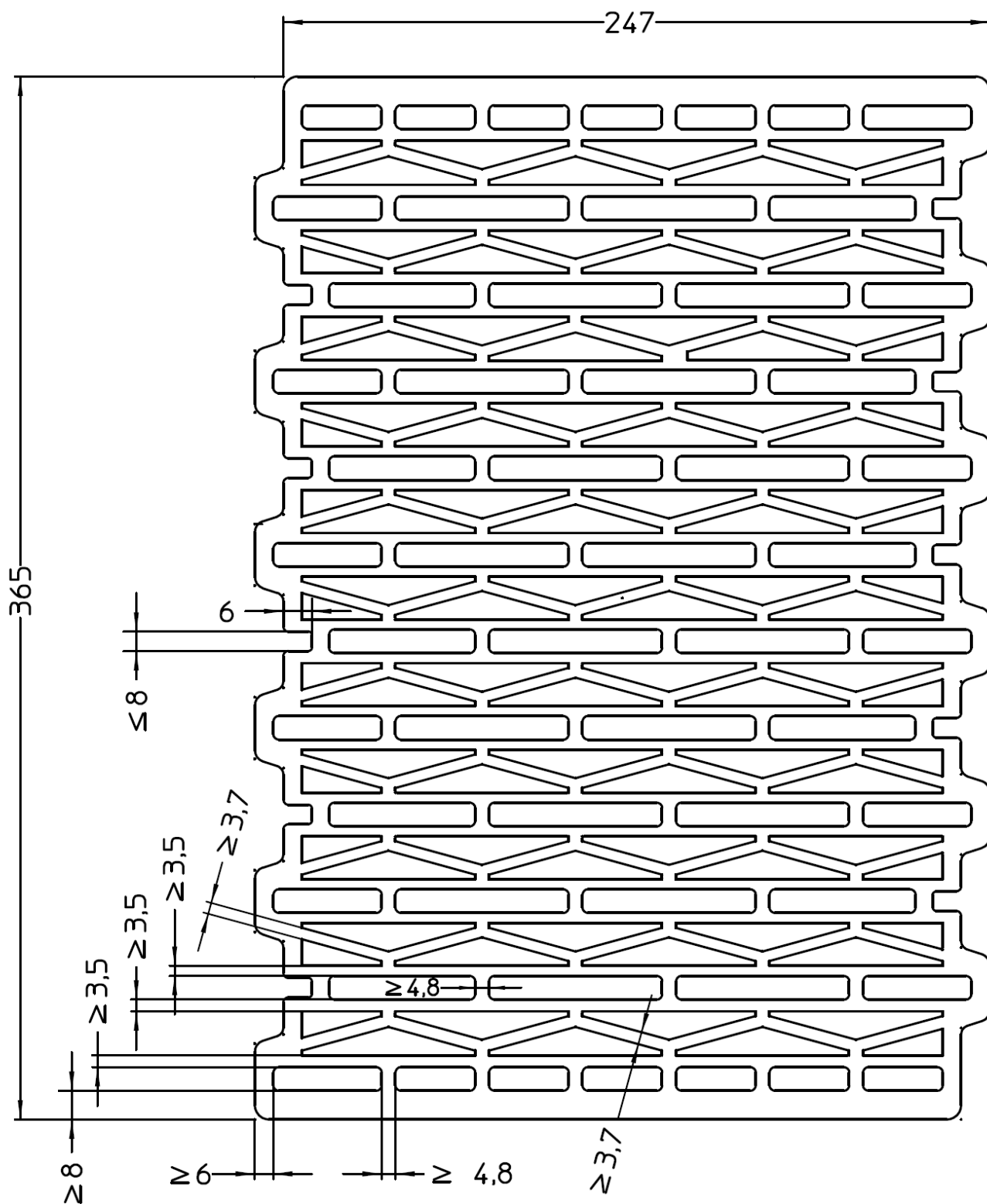
Zusätzliche Herstellerangaben nach DIN EN 771-1

Brutto-Trockenrohddichte (EW) min	kg/dm ³	≥ 0,58
Brutto-Trockenrohddichte (EW) max	kg/dm ³	≤ 0,68

**Mauerwerk aus
 OTT Klimatherm ST Supra Leichthochlochziegeln**

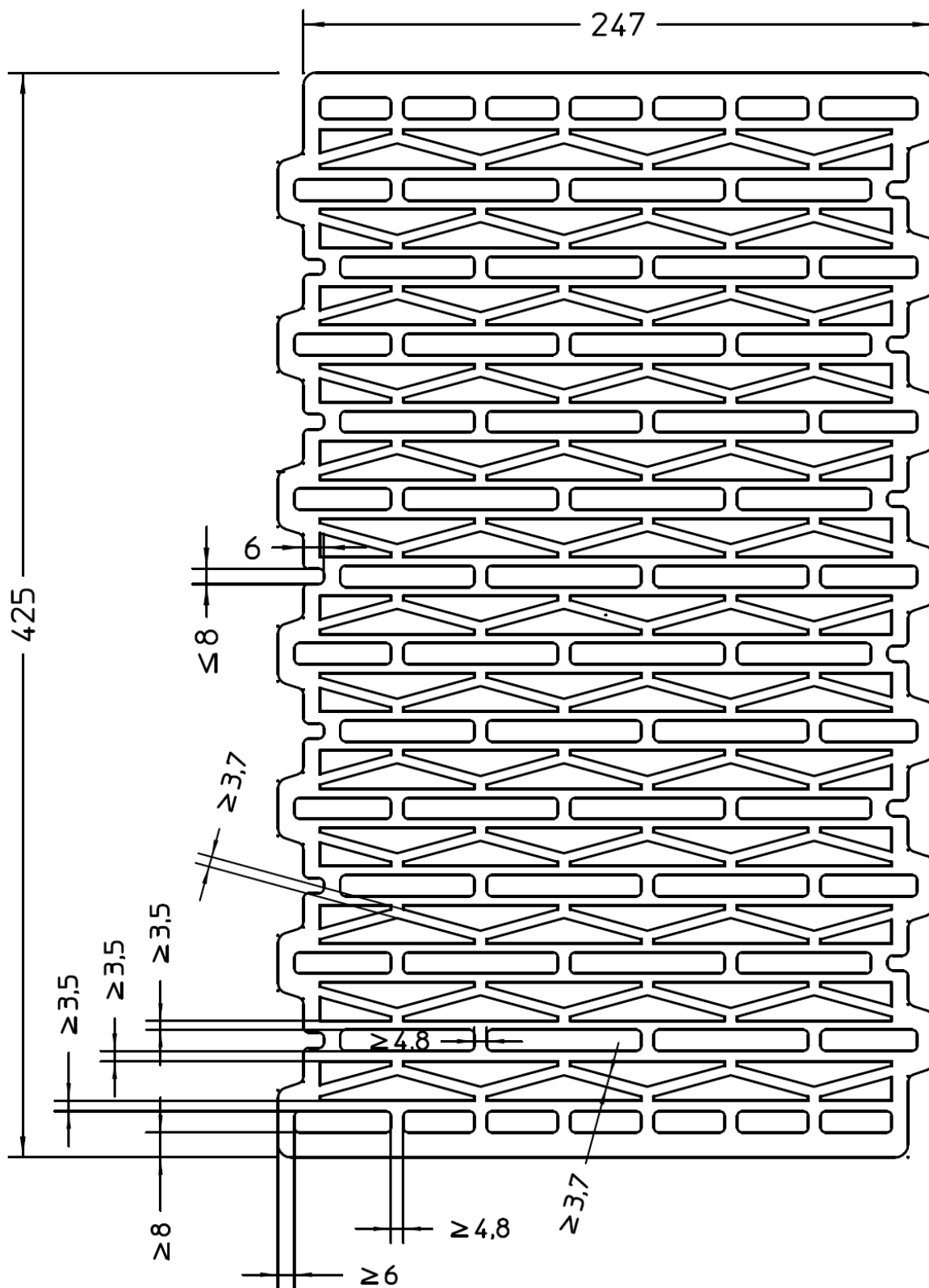
**Muster CE-Kennzeichnung
 Tonwarenfabrik und Granitwerke Fürstenzell, Ferdinand Erbersdobler KG
 Werk Fürstenzell**

Anlage 11



Mauerwerk aus
 OTT Klimatherm ST Supra Leichthochlochziegeln
 Form und Ausbildung 247mm x 365mm x 238mm

Anlage 12



Elektronische Kopie der abZ des DIBt: Z-17.1-944

Mauerwerk aus
 OTT Klimatherm ST Supra Leichthochlochziegeln

Form und Ausbildung 247mm x 425mm x 238mm

Anlage 13