

Allgemeine bauaufsichtliche Zulassung

Zulassungsstelle für Bauprodukte und Bauarten

Bautechnisches Prüfamt

Eine vom Bund und den Ländern
gemeinsam getragene Anstalt des öffentlichen Rechts
Mitglied der EOTA, der UEAtc und der WFTAO

Datum:

05.02.2013

Geschäftszeichen:

III 35-1.19.14-123/12

Zulassungsnummer:

Z-19.14-1526

Antragsteller:

Forster Rohr- & Profiltechnik AG

Forster Profilsysteme

Amriswilerstrasse 50

9320 ARBON

SCHWEIZ

Geltungsdauer

vom: **16. Januar 2013**

bis: **30. November 2015**

Zulassungsgegenstand:

**Brandschutzverglasung "forster thermfix vario F90"
der Feuerwiderstandsklasse F 90 nach DIN 4102-13**

Der oben genannte Zulassungsgegenstand wird hiermit allgemein bauaufsichtlich zugelassen.
Diese allgemeine bauaufsichtliche Zulassung umfasst 15 Seiten und 21 Anlagen.

DIBt

I ALLGEMEINE BESTIMMUNGEN

- 1 Mit der allgemeinen bauaufsichtlichen Zulassung ist die Verwendbarkeit bzw. Anwendbarkeit des Zulassungsgegenstandes im Sinne der Landesbauordnungen nachgewiesen.
- 2 Sofern in der allgemeinen bauaufsichtlichen Zulassung Anforderungen an die besondere Sachkunde und Erfahrung der mit der Herstellung von Bauprodukten und Bauarten betrauten Personen nach den § 17 Abs. 5 Musterbauordnung entsprechenden Länderregelungen gestellt werden, ist zu beachten, dass diese Sachkunde und Erfahrung auch durch gleichwertige Nachweise anderer Mitgliedstaaten der Europäischen Union belegt werden kann. Dies gilt ggf. auch für im Rahmen des Abkommens über den Europäischen Wirtschaftsraum (EWR) oder anderer bilateraler Abkommen vorgelegte gleichwertige Nachweise.
- 3 Die allgemeine bauaufsichtliche Zulassung ersetzt nicht die für die Durchführung von Bauvorhaben gesetzlich vorgeschriebenen Genehmigungen, Zustimmungen und Bescheinigungen.
- 4 Die allgemeine bauaufsichtliche Zulassung wird unbeschadet der Rechte Dritter, insbesondere privater Schutzrechte, erteilt.
- 5 Hersteller und Vertreiber des Zulassungsgegenstandes haben, unbeschadet weiter gehender Regelungen in den "Besonderen Bestimmungen", dem Verwender bzw. Anwender des Zulassungsgegenstandes Kopien der allgemeinen bauaufsichtlichen Zulassung zur Verfügung zu stellen und darauf hinzuweisen, dass die allgemeine bauaufsichtliche Zulassung an der Verwendungsstelle vorliegen muss. Auf Anforderung sind den beteiligten Behörden Kopien der allgemeinen bauaufsichtlichen Zulassung zur Verfügung zu stellen.
- 6 Die allgemeine bauaufsichtliche Zulassung darf nur vollständig vervielfältigt werden. Eine auszugsweise Veröffentlichung bedarf der Zustimmung des Deutschen Instituts für Bautechnik. Texte und Zeichnungen von Werbeschriften dürfen der allgemeinen bauaufsichtlichen Zulassung nicht widersprechen. Übersetzungen der allgemeinen bauaufsichtlichen Zulassung müssen den Hinweis "Vom Deutschen Institut für Bautechnik nicht geprüfte Übersetzung der deutschen Originalfassung" enthalten.
- 7 Die allgemeine bauaufsichtliche Zulassung wird widerruflich erteilt. Die Bestimmungen der allgemeinen bauaufsichtlichen Zulassung können nachträglich ergänzt und geändert werden, insbesondere, wenn neue technische Erkenntnisse dies erfordern.

II BESONDERE BESTIMMUNGEN

1 Zulassungsgegenstand und Anwendungsbereich

1.1 Zulassungsgegenstand

1.1.1 Die allgemeine bauaufsichtliche Zulassung gilt für die Herstellung der Brandschutzverglasung, "forster thermfix vario F90" genannt, und ihre Anwendung als Bauteil der Feuerwiderstandsklasse F 90 nach DIN 4102-13¹.

1.1.2 Die Brandschutzverglasung ist im Wesentlichen aus Scheiben, einem Rahmen aus Stahlhohlprofilen, den Glashalteleisten, den Dichtungen und den Befestigungsmitteln nach Abschnitt 2 herzustellen.

Die Brandschutzverglasung darf aus werkseitig vorgefertigten, seitlich aneinander gereihten Rahmenelementen zusammengesetzt werden.

1.2 Anwendungsbereich

1.2.1 Die Brandschutzverglasung ist mit dieser allgemeinen bauaufsichtlichen Zulassung als Bauart zur Errichtung von nichttragenden, inneren Wänden bzw. zur Herstellung lichtdurchlässiger Teilflächen in inneren Wänden nachgewiesen und darf - unter Berücksichtigung bauordnungsrechtlicher Maßgaben - als feuerbeständiges² bzw. in einem mindestens feuerbeständiges² Bauteil angewendet werden. (s. auch Abschnitt 1.2.3)

Bei Verwendung der Isolierglasscheiben nach Abschnitt 2.1.1 darf die Brandschutzverglasung auch als Bauart zur Errichtung von nichttragenden äußeren Wänden bzw. zur Herstellung lichtdurchlässiger Teilflächen in äußeren Wänden angewendet werden.

1.2.2 Die Brandschutzverglasung erfüllt die Anforderungen der Feuerwiderstandsklasse F 90 bei einseitiger Brandbeanspruchung, jedoch unabhängig von der Richtung der Brandbeanspruchung.

1.2.3 Die Brandschutzverglasung ist in brandschutztechnischer Hinsicht nachgewiesen.

Die Anwendung der Brandschutzverglasung ist nicht nachgewiesen, wo nach bauaufsichtlichen Vorschriften Anforderungen an den Wärme- und/oder Schallschutz gestellt werden.

Nachweise der Standsicherheit und diesbezüglicher Gebrauchstauglichkeit sowie weitere Nachweise der Gebrauchstauglichkeit (z. B. Luftdichtigkeit, Schlagregendichtheit, Temperaturwechselbeständigkeit) und der Dauerhaftigkeit der einzelnen Produkte und der Gesamtkonstruktion sind mit dieser allgemeinen bauaufsichtlichen Zulassung nicht erbracht.

Sie sind, sofern erforderlich, für den - auch in den Anlagen dargestellten - Zulassungsgegenstand jeweils unter Einhaltung der in dieser allgemeinen bauaufsichtlichen Zulassung definierten Anforderungen unter Berücksichtigung der Bestimmungen in Abschnitt 3 und für die im Anwendungsfall geltenden Verhältnisse und Erfordernisse zu führen.

1.2.4 Die Brandschutzverglasung ist bei vertikaler Anordnung (Einbaulage > 80° bis 90°) in Massivwände bzw. -bauteile oder Trennwände nach Abschnitt 4.3.1 einzubauen/anzuschließen. Diese an die Brandschutzverglasung allseitig angrenzenden Bauteile müssen mindestens feuerbeständig² sein.

Die Brandschutzverglasung darf an mindestens feuerbeständige², mit nichtbrennbaren Bauplatten bekleidete Stahlstützen nach Abschnitt 4.3.1 angeschlossen werden, sofern diese wiederum über ihre gesamte Länge bzw. Höhe an raumabschließende, feuerwiderstandsfähige Bauteile angeschlossen sind.

1.2.5 Die zulässige Höhe der Brandschutzverglasung beträgt maximal 5000 mm.

¹ DIN 4102-13:1990-05 Brandverhalten von Baustoffen und Bauteilen; Brandschutzverglasungen; Begriffe, Anforderungen und Prüfungen

² Zuordnung der klassifizierten Eigenschaften des Brandverhaltens zu den bauaufsichtlichen Anforderungen gemäß Bauregelliste A Teil 1, Anlagen 0.2.1 oder 0.2.2, in der jeweils aktuellen Ausgabe, s. www.dibt.de

Allgemeine bauaufsichtliche Zulassung

Nr. Z-19.14-1526

Seite 4 von 15 | 5. Februar 2013

Die Länge der Brandschutzverglasung ist nicht begrenzt.

- 1.2.6 Die Brandschutzverglasung ist so in Teilflächen zu unterteilen, dass in Abhängigkeit vom Scheibentyp maximale Einzelglasflächen gemäß Abschnitt 2.1.1 entstehen:
- 1.2.7 Die Brandschutzverglasung darf - auf ihren Grundriss bezogen - Eckausbildungen erhalten, sofern der eingeschlossene Winkel zwischen $\geq 90^\circ$ und $< 180^\circ$ beträgt.
- 1.2.8 Die Brandschutzverglasung darf - auf ihren Grundriss bezogen – als Segmentbogen ausgeführt werden, sofern der eingeschlossene Winkel zwischen 0° und $\leq 6^\circ$ beträgt.
- 1.2.9 Die Brandschutzverglasung darf nicht als Absturzsicherung angewendet werden.
- 1.2.10 Die Brandschutzverglasung darf nicht planmäßig der Aussteifung anderer Bauteile dienen.

2 Bestimmungen für die Bauprodukte

2.1 Eigenschaften und Zusammensetzung

2.1.1 Scheiben

Für Brandschutzverglasungen nach dieser allgemeinen bauaufsichtlichen Zulassung sind wahlweise folgende Scheiben der Firma Pilkington Deutschland AG, Gelsenkirchen, zu verwenden:

Scheibentyp	Maximale Scheibenabmessungen		entsprechend Anlage
	Hochformat [mm]	Querformat [mm]	
Verbundglasscheiben nach DIN EN 14449³			
Pilkington Pyrostop 90-1..	1400 x 2600	2400 x 1400	16
Pilkington Pyrostop 90-2..	1400 x 2000	2000 x 1400	18
Scheiben aus Mehrscheiben-Isolierglas nach DIN EN 1279-5⁴			
Pilkington Pyrostop 90-1.. Iso	1200 x 2300	2000 x 1400	17
Pilkington Pyrostop 90-2.. Iso und Pilkington Pyrostop 90-3.. Iso	1400 x 2000	2000 x 1400	19

Es dürfen nur solche Scheiben verwendet werden, die den jeweiligen Bestimmungen der Bauregelliste B Teil 1, den Technischen Baubestimmungen und den Bestimmungen der Bauregelliste A Teil 1, lfd. Nr. 11.14 bzw. 11.15 oder 11.16 bezüglich des Brandverhaltens den Bestimmungen der allgemeinen bauaufsichtlichen Zulassungen Nr. Z-19.14-204 entsprechen.

Die Scheiben müssen hinsichtlich Aufbau, Zusammensetzung und Herstellungsverfahren denen entsprechen, die bei den Zulassungsprüfungen verwendet wurden.

2.1.2 Rahmen und Glashalteleisten

2.1.2.1 Rahmenprofile

Für den Rahmen der Brandschutzverglasung, bestehend aus Stielen und Riegeln, sind spezielle Stahlhohlprofile gemäß allgemeiner bauaufsichtlicher Zulassung Nr. Z-14.4-81, wahlweise aus

- Stahl der Sorte DD 11 (Werkstoffnummer 1.0034) nach DIN EN 10111⁵ mindestens entsprechend der Festigkeitsklasse S235 nach DIN EN 10025-2⁶ oder

³ DIN EN 14449:2005-07 Glas im Bauwesen - Verbundglas und Verbund-Sicherheitsglas - Konformitätsbewertung/Produktnorm
⁴ DIN EN 1279-5:2009-02 Glas im Bauwesen - Mehrscheiben-Isolierglas - Teil 5: Konformitätsbewertung

Allgemeine bauaufsichtliche Zulassung

Nr. Z-19.14-1526

Seite 5 von 15 | 5. Februar 2013

- aus nichtrostendem Stahl mindestens der Festigkeitsklasse S235 nach allgemeiner bauaufsichtlicher Zulassung Nr. Z-30.3-6 zu verwenden.

Mindestabmessungen:

Stielprofile: 45 mm x 90 mm x 1,8 mm für Höhen der Brandschutzverglasung \leq 3000 mm
45 mm x 110 mm x 2 mm für Höhen der Brandschutzverglasung $>$ 3000 mm.

Riegelprofile: 45 mm x 50 mm x 1,8 mm.

2.1.2.2 Glshalterung

Zur Befestigung der Scheiben auf dem Rahmen der Brandschutzverglasung sind Klemmverbindungen gemäß der allgemeinen bauaufsichtlichen Zulassung Nr. Z-14.4-81 aus 1,25 mm dickem Stahlblech der Mindestgüte X5CrNi18-10 (Werkstoff-nummer 1.4301), bestehend aus

- sog. Klemmfüßen (einschl. Spannstiften),
- sog. Klemmleisten,
- Klemmschrauben⁷ und
- Distanzhülsen aus Kunststoff⁷,

Mindestabmessungen 42 mm (Ansichtsbreite) x 17 mm, gemäß den Anlagen 2, 10 und 11, zu verwenden.

Die Klemmleisten sind mit Deckschalen aus mindestens 1 mm dickem Blech aus Stahl nach DIN EN 10346⁸, nichtrostendem Stahl DIN EN 10088-2⁹, Aluminium nach DIN EN 15088¹⁰ und DIN EN DIN EN 485-2¹¹ oder Kupferlegierung gemäß Anlage 11 zu bekleiden.

2.1.2.3 Rahmenverbindungen

Die Verbindung von Stielen und Riegeln darf wahlweise mit Pfosten-Riegelverbindern gemäß der allgemeinen bauaufsichtlichen Zulassung Nr. Z-14.4-531, unter Verwendung von

- T-Verbindern⁷ und
- Schrauben⁷,

erfolgen.

2.1.2.4 Glasauflager

Je nach Scheibengewicht sind gemäß Anlage 9 Glasauflager aus

- 1,5 mm dickem, gekantetem, nichtrostendem Stahlblech, Werkstoffnummer 1.4301, nach allgemeiner bauaufsichtlicher Zulassung Nr. Z-30.3-6, 90 mm breit, oder
 - 8 mm dickem, nichtrostendem Stahlblech, Werkstoffnummer 1.4301, nach DIN EN 10088-2⁹, 80 mm breit
- zu verwenden.

5	DIN EN 10111:1998-03	Kontinuierlich warmgewalztes Band und Blech aus weichen Stählen zum Kaltumformen, Technische Lieferbedingungen
6	DIN EN 10025-2:2005-04	Warmgewalzte Erzeugnisse aus Baustählen, Teil2: Technische Lieferbedingungen für unlegierte Baustähle
7	Materialangaben sind beim Deutschen Institut für Bautechnik hinterlegt.	
8	DIN EN 10346:2009-07	Kontinuierlich schmelztauchveredeltes Flacherzeugnisse aus Stahl - Technische Lieferbedingungen
9	DIN EN 10088-2:2005-09	Nichtrostende Stähle - Teil 2: Technische Lieferbedingungen für Blech und Band aus korrosionsbeständigen Stählen für allgemeine Verwendung
10	DIN EN 15088:2006-03	Aluminium und Aluminiumlegierungen – Erzeugnisse für Tragwerksanwendungen – Technische Lieferbedingungen
11	DIN EN 485-2:2009-01	Aluminium und Aluminiumlegierungen - Bänder, Bleche und Platten - Teil 2: Mechanische Eigenschaften

Allgemeine bauaufsichtliche Zulassung**Nr. Z-19.14-1526****Seite 6 von 15 | 5. Februar 2013****2.1.2.5 Eckausbildungen**

Sofern die Brandschutzverglasung mit auf den Grundriss bezogenen Eckausbildungen nach Abschnitt 1.2.5 ausgeführt wird, sind die Eckstiele unter Verwendung von 2,5 mm dicken, durchgehenden, abgekanteten Stahlblechen und ggf. 1,5 mm dicken, durchgehenden, abgekanteten Blechen aus Stahl nach DIN EN 10346⁸, nichtrostendem Stahl nach DIN EN 10088-2⁹ oder Aluminium nach DIN EN 15088¹⁰ und DIN EN 485-2¹¹ oder Kupferlegierung miteinander zu verbinden.

Zwischen den Glashalteleisten und den Eckstielen sind Streifen aus nichtbrennbaren (Baustoffklasse DIN 4102-A)¹² Silikat-Brandschutzbauplatten vom Typ "PROMATECT-H" gemäß allgemeinem bauaufsichtlichen Prüfzeugnis Nr. P-MPA-E-00-643 anzuordnen, deren Dicken zusammen den Dicken der verwendeten Scheiben entsprechen müssen. Die "PROMATECT-H"-Streifen sind unter Verwendung von nichtbrennbarem (DIN 4102-A1)¹² "Promat-Kleber K84" nach allgemeinem bauaufsichtlichen Prüfzeugnis Nr. P-NDS04-5 miteinander zu verkleben. Der verbleibende Hohlraum zwischen den Eckstielen ist mit nichtbrennbarer² Mineralwolle vollständig auszufüllen (s. Anlage 6).

2.1.2.6 Anschlüsse

Sofern der obere bzw. untere bzw. seitliche Anschluss der Brandschutzverglasung an die Laibungen der angrenzenden Bauteile entsprechend den Anlagen 3 bis 5 ausgeführt wird, sind werkseitig vorgefertigte Ausfüllungselemente bestehend aus:

- nichtbrennbaren (Baustoffklasse DIN 4102-A¹²) Bauplatten, vom Typ Brandschutzplatte "AESTUVER-Brandschutzplatte" gemäß allgemeinem bauaufsichtlichen Prüfzeugnis Nr. P-SAC 02/III-287 und
- 1,5 mm dicken Blechen aus Stahl nach DIN EN 10346⁸, Aluminium nach DIN EN 10088-1⁹ oder Kupferlegierung

zu verwenden.

Die Bauplatten sind beidseitig unter Verwendung von "Promat-Kleber K84" mit den Blechen zu bekleiden. Der verbleibende Hohlraum ist mit nichtbrennbarer² Mineralwolle vollständig auszufüllen.

2.1.3 Dichtungen

2.1.3.1 An den Stirnseiten der Scheiben sind umlaufend mindestens 24,5 mm breite und 1,5 mm dicke Streifen des dämmschichtbildenden Baustoffes vom Typ "Kerafix FLEXPAN 200" gemäß allgemeiner bauaufsichtlicher Zulassung Nr. Z-19.11-1369 zu kleben, wobei zwischen zwei Scheiben-Stirnseiten jeweils ein Streifen zu verwenden ist. Bei Verwendung von > 45 mm breiten Rahmenprofilen sind an alle Stirnseiten der Scheiben mindestens 24,5 mm breite und 1,5 mm dicke Streifen des o. g. dämmschichtbildenden Baustoffes zu kleben (s. Anlagen 2 bis 6).

2.1.3.2 In allen seitlichen Fugen zwischen den Scheiben und den Glashalteleisten bzw. den Rahmenprofilen sind umlaufend spezielle Dichtungsprofile¹³ der Firma Forster Rohr- und Profilvertechnik AG, Arbon, Schweiz einzulegen (s. Anlagen 2 und 10).

2.1.3.3 Wahlweise dürfen in den seitlichen Fugen zwischen den Scheiben und den Glashalteleisten bzw. den Rahmenprofilen mindestens 15 mm breite und 6 mm dicke Dichtungstreifen vom Typ "Kerafix 2000" gemäß allgemeinem bauaufsichtlichen Prüfzeugnis Nr. P-3074/3439-MPA BS verwendet werden. Abschließend sind die Fugen mit einem im eingebauten Zustand mindestens normalentflammbaren (Baustoffklasse DIN 4102-4)³⁷ Silikon-Dichtstoff zu versiegeln (s. Anlage 13).

2.1.3.4 Sofern die Brandschutzverglasung auf den Grundriss bezogen in Segmenten nach Abschnitt 1.2.8 aneinandergereiht wird, sind an die vertikalen Scheibenkanten mindestens

¹² DIN 4102-1:1998-05 Brandverhalten von Baustoffen und Bauteilen; Teil 1: Baustoffe; Begriffe, Anforderungen und Prüfungen

¹³ Die Materialangaben sind beim Deutschen Institut für Bautechnik hinterlegt.

24,5 mm breite und 1,5 mm dicke Streifen des dämmschichtbildenden Baustoffes vom Typ "Kerafix FLEXPAN 200" nach Abschnitt 2.1.3.1 zu kleben (s. Anlage 7).

2.1.4 Befestigungsmittel

2.1.4.1 Für die Befestigung des Rahmens der Brandschutzverglasung an den angrenzenden Massivbauteilen müssen Dübel gemäß allgemeiner bauaufsichtlicher Zulassung bzw. gemäß europäischer technischer Zulassung, jeweils mit Stahlschrauben - gemäß den statischen Erfordernissen - verwendet werden.

2.1.4.2 Sofern beim seitlichen Anschluss der Brandschutzverglasung an eine Trennwand oder an ein bekleidetes Stahlbauteil eine Befestigung erfolgt, sind geeignete Befestigungsmittel - gemäß den statischen Erfordernissen - zu verwenden.

2.2 Herstellung, Verpackung, Transport, Lagerung und Kennzeichnung der Bauprodukte

2.2.1 Herstellung

2.2.1.1 Die für die Herstellung der Brandschutzverglasung zu verwendenden Bauprodukte müssen

- den jeweiligen Bestimmungen der Abschnitte 2.1.1 bis 2.1.5 entsprechen und
- verwendbar sein im Sinne der Bestimmungen zu den Bauprodukten in der jeweiligen Landesbauordnung.

Für die

- Bleche aus Kupferlegierungen nach den Abschnitten 2.1.2.2, 2.1.2.5 und 2.1.2.6 sowie
- Dichtungsprofile nach Abschnitt 2.1.3.2

gelten die Bestimmungen nach Abschnitt 2.3.

2.2.1.2 Herstellung der Rahmenelemente

Wird die Brandschutzverglasung nach Abschnitt 1.1.2 aus werkseitig vorgefertigten Rahmenelementen hergestellt, so sind dafür Rahmenprofile nach Abschnitt 2.1.2.1 zu verwenden, die gemäß Abschnitt 4.2.1.1 zusammen zu bauen sind. Es sind die Bestimmungen für den Korrosionsschutz nach Abschnitt 4.2.4 zu beachten.

Die Klemmleisten der Klemmverbindungen nach Abschnitt 2.1.2.2 sind auf Länge zu schneiden und mit den Klemmfüßen und Spannstiften sowie den Klemmschrauben und Distanzhülsen entsprechend Abschnitt 4.2.1.2 vorzumontieren.

2.2.1.3 Herstellung der Ausfüllungselemente

Schließt die Brandschutzverglasung unter Verwendung von Ausfüllungselementen nach Abschnitt 2.1.2.6 an die angrenzenden Bauteile an, so sind diese aus Bauprodukten nach Abschnitt 2.1.2.6 herzustellen. Es sind die Bestimmungen für den Korrosionsschutz nach Abschnitt 4.2.4 zu beachten.

2.2.2 Verpackung, Transport, Lagerung der Scheiben

Der Transport der Glasscheiben darf nur mit geeigneten Transporthilfen durchgeführt werden, die eine Verletzung der Glaskanten ausschließen. Bei Zwischenlagerung an der Baustelle sind geeignete Unterlagen zum Schutz der Glaskanten vorzusehen, ebenso sind große Temperaturschwankungen und Einwirkung von Feuchtigkeit zu vermeiden.

2.2.3 Kennzeichnung

2.2.3.1 Kennzeichnung der Rahmenelemente

Die werkseitig vorgefertigten Rahmenelemente nach Abschnitt 2.2.1.2 oder ggf. zusätzlich ihr Beipackzettel oder ihre Verpackung oder, wenn dies Schwierigkeiten bereitet, der Lieferschein oder die Anlage zum Lieferschein müssen vom Hersteller mit dem Übereinstimmungszeichen (Ü-Zeichen) nach den Übereinstimmungszeichen-Verordnungen der Länder gekennzeichnet werden. Die Kennzeichnung darf nur erfolgen, wenn die Voraussetzungen nach Abschnitt 2.3 erfüllt sind.

Allgemeine bauaufsichtliche Zulassung

Nr. Z-19.14-1526

Seite 8 von 15 | 5. Februar 2013

Die werkseitig vorgefertigten Rahmenelemente müssen jeweils einen Aufdruck oder Aufkleber mit folgenden Angaben aufweisen:

- Rahmenelement für Brandschutzverglasung "forster thermfix vario F90"
- Übereinstimmungszeichen (Ü-Zeichen) mit
 - Name des Herstellers
 - Zulassungsnummer: Z-19.14-1526
- Herstellungsjahr:

2.2.3.2 Kennzeichnung der Ausfüllungselemente

Die werkseitig vorgefertigten Ausfüllungselemente nach Abschnitt 2.2.1.3 oder ggf. zusätzlich ihr Beipackzettel oder ihre Verpackung oder, wenn dies Schwierigkeiten bereitet, der Lieferschein oder die Anlage zum Lieferschein müssen vom Hersteller mit dem Übereinstimmungszeichen (Ü-Zeichen) nach den Übereinstimmungszeichen-Verordnungen der Länder gekennzeichnet werden. Die Kennzeichnung darf nur erfolgen, wenn die Voraussetzungen nach Abschnitt 2.3 erfüllt sind.

Die werkseitig vorgefertigten Ausfüllungselemente müssen jeweils einen Aufdruck oder Aufkleber mit folgenden Angaben aufweisen:

- Ausfüllungselement für Brandschutzverglasung "forster thermfix vario F90"
- Übereinstimmungszeichen (Ü-Zeichen) mit
 - Name des Herstellers
 - Zulassungsnummer: Z-19.14-1526
- Herstellungsjahr:

2.2.3.3 Kennzeichnung der Brandschutzverglasung

Jede Brandschutzverglasung nach dieser allgemeinen bauaufsichtlichen Zulassung ist von dem Unternehmer, der sie fertig stellt bzw. einbaut, mit einem Stahlblechschild dauerhaft zu kennzeichnen, das folgende Angaben - dauerhaft lesbar - enthalten muss:

- Brandschutzverglasung "forster thermfix vario F90" der Feuerwiderstandsklasse F 90
- Name (oder ggf. Kennziffer) des Herstellers, der die Brandschutzverglasung fertig gestellt/eingebaut hat (s. Abschnitt 4.4)
- ggf. Name des Antragstellers, falls abweichend vom Hersteller
- Zulassungsnummer: Z-19.14-1526
- Herstellungsjahr:

Das Schild ist auf dem Rahmen der Brandschutzverglasung dauerhaft zu befestigen (Lage s. Anlage 1).

2.3 Übereinstimmungsnachweise**2.3.1 Allgemeines****2.3.1.1 Übereinstimmungsnachweis für die Rahmenelemente**

Die Bestätigung der Übereinstimmung der werkseitig vorgefertigten Rahmenelemente nach Abschnitt 2.2.1.2 mit den Bestimmungen dieser allgemeinen bauaufsichtlichen Zulassung muss für jedes Herstellwerk mit einer Übereinstimmungserklärung des Herstellers auf der Grundlage einer Erstprüfung durch den Hersteller und einer werkseigenen Produktionskontrolle erfolgen. Die Übereinstimmungserklärung hat der Hersteller durch Kennzeichnung der Rahmenelemente mit dem Übereinstimmungszeichen (Ü-Zeichen) unter Hinweis auf den Verwendungszweck abzugeben.

2.3.1.2 Übereinstimmungsnachweis für die Ausfüllungselemente

Die Bestätigung der Übereinstimmung der werkseitig vorgefertigten Ausfüllungselemente nach Abschnitt 2.2.1.3 mit den Bestimmungen dieser allgemeinen bauaufsichtlichen Zulassung muss für jedes Herstellwerk mit einer Übereinstimmungserklärung des Herstellers auf der Grundlage einer Erstprüfung durch den Hersteller und einer werkseigenen Produktionskontrolle erfolgen. Die Übereinstimmungserklärung hat der Hersteller durch Kennzeichnung der Ausfüllungselemente mit dem Übereinstimmungszeichen (Ü-Zeichen) unter Hinweis auf den Verwendungszweck abzugeben.

2.3.1.3 Für die

- Bleche aus Kupferlegierungen nach den Abschnitten 2.1.2.2, 2.1.2.5 und 2.1.2.6 sowie
- Dichtungsprofile nach Abschnitt 2.1.3.2

ist die Übereinstimmung mit den Bestimmungen dieser allgemeinen bauaufsichtlichen Zulassung durch eine Werksbescheinigung "2.1" nach DIN EN 10204¹⁴ des Herstellers nachzuweisen.

2.3.2 Werkseigene Produktionskontrolle

In jedem Herstellwerk der

- werkseitig vorgefertigten Rahmenelemente nach Abschnitt 2.2.1.2,
- werkseitig vorgefertigten Ausfüllungselemente nach Abschnitt 2.2.1.3,
- Bleche aus Kupferlegierungen nach den Abschnitten 2.1.2.2, 2.1.2.5 und 2.1.2.6 sowie
- Dichtungsprofile nach Abschnitt 2.1.3.2

ist eine werkseigene Produktionskontrolle einzurichten und durchzuführen. Unter werkseigener Produktionskontrolle wird die vom Hersteller vorzunehmende kontinuierliche Überwachung der Produktion verstanden, mit der dieser sicherstellt, dass die von ihm hergestellten Bauprodukte den Bestimmungen dieser allgemeinen bauaufsichtlichen Zulassung entsprechen.

Die werkseigene Produktionskontrolle soll mindestens die im Folgenden aufgeführten Maßnahmen einschließen:

- Beschreibung und Überprüfung der Ausgangsmaterialien und der Bestandteile

Die Ergebnisse der werkseigenen Produktionskontrolle sind aufzuzeichnen und auszuwerten. Die Aufzeichnungen müssen mindestens folgende Angaben enthalten:

- Bezeichnung des Bauprodukts bzw. des Ausgangsmaterials und der Bestandteile
- Art der Kontrolle oder Prüfung
- Datum der Herstellung und der Prüfung des Bauprodukts bzw. des Ausgangsmaterials oder der Bestandteile
- Ergebnis der Kontrollen und Prüfungen und, soweit zutreffend, Vergleich mit den Anforderungen
- Unterschrift des für die werkseigene Produktionskontrolle Verantwortlichen

Die Aufzeichnungen sind mindestens fünf Jahre aufzubewahren. Sie sind dem Deutschen Institut für Bautechnik und der zuständigen obersten Bauaufsichtsbehörde auf Verlangen vorzulegen.

Bei ungenügendem Prüfergebnis sind vom Hersteller unverzüglich die erforderlichen Maßnahmen zur Abstellung des Mangels zu treffen. Bauprodukte, die den Anforderungen nicht entsprechen, sind so zu handhaben, dass Verwechslungen mit übereinstimmenden ausgeschlossen werden. Nach Abstellung des Mangels ist - soweit technisch möglich und zum Nachweis der Mängelbeseitigung erforderlich - die betreffende Prüfung unverzüglich zu wiederholen.

¹⁴

DIN EN 10204:2005-01

Metallische Erzeugnisse – Arten von Prüfbescheinigungen

3 Bestimmungen für die Bemessung

3.1 Standsicherheits- und Durchbiegungsnachweise

3.1.1 Allgemeines

Für jeden Anwendungsfall ist in einer statischen Berechnung die ausreichende Bemessung aller statisch beanspruchten Teile der Brandschutzverglasung sowie deren Anschlüsse für die Anwendung der Brandschutzverglasung unter Normalbedingungen, d. h. nicht unter gleichzeitiger Berücksichtigung des Brandfalles, nachzuweisen.

Die Bauteile über der Brandschutzverglasung (z. B. ein Sturz) müssen statisch und brandschutztechnisch so bemessen werden, dass die Brandschutzverglasung - außer ihrem Eigengewicht - keine zusätzliche vertikale Belastung erhält.

Für die Anwendung der Brandschutzverglasung ist im Zuge der statischen Berechnung nachzuweisen, dass die möglichen Einwirkungen nach Abschnitt 3.1.2 auf die Gesamtkonstruktion - d. h. für den Rahmen, die Scheiben und Glashalteleisten sowie die Anschlüsse an die angrenzenden Bauteile - unter Einhaltung der in den Fachnormen geregelten Beanspruchbarkeiten und zulässigen Durchbiegungen (s. Abschnitt 3.1.3) aufgenommen werden können.

Sofern der obere seitliche bzw. untere seitliche Anschluss der Brandschutzverglasung an Massivbauteile gemäß den Anlagen 1 und 2 schräg, gerundet oder rechtwinklig ausgespart ausgeführt wird, darf die Brandschutzverglasung auch in diesem Bereich (außer ihrem Eigengewicht) keine Belastung erhalten.

3.1.2 Einwirkungen

3.1.2.1 Allgemeines

Es sind die Einwirkungen gemäß den "Hinweisen zur Führung von Nachweisen der Standsicherheit und Gebrauchstauglichkeit für Brandschutzverglasungen nach allgemeinen bauaufsichtlichen Zulassungen", veröffentlicht unter www.dibt.de, zu berücksichtigen.

3.1.2.2 Anwendung als Außenwand

Für die Anwendung der Brandschutzverglasung als äußere Wand bzw. in äußeren Wänden sind die möglichen Einwirkungen auf die Konstruktion nach Technischen Baubestimmungen (z. B. DIN EN 1991-1-4¹⁵ und DIN EN 1991-1-4/NA¹⁶, TRLV) zu berücksichtigen.

3.1.2.3 Anwendung als Innenwand

Die Nachweise der Standsicherheit und Gebrauchstauglichkeit sind entsprechend DIN 4103-1¹⁷ (Durchbiegungsbegrenzung $\leq H/200$, Einbaubereiche 1 und 2) zu führen.

Abweichend von DIN 4103-1

- sind ggf. die Einwirkungen von Horizontallasten nach DIN EN 1991-1-1¹⁸ und DIN EN 1991-1-1/NA¹⁹ und von Windlasten nach DIN EN 1991-1-4²⁰ und DIN EN 1991-1-4/NA²¹ zu berücksichtigen,

15	DIN EN 1991-1-4:2010-12	Eurocode 1: Einwirkungen auf Tragwerke - Teil 1-4: Allgemeine Einwirkungen - Windlasten
16	DIN EN 1991-1-4/NA:2010-12	Nationaler Anhang - National festgelegte Parameter - Eurocode 1: Einwirkungen auf Tragwerke - Teil 1-4: Allgemeine Einwirkungen - Windlasten
17	DIN 4103-1:1984-07	Nichttragende innere Trennwände; Anforderungen, Nachweise
18	DIN EN 1991-1-1:2010-12:	Eurocode 1: Einwirkungen auf Tragwerke - Teil 1-1: Allgemeine Einwirkungen auf Tragwerke - Wichten, Eigengewicht und Nutzlasten im Hochbau
19	DIN EN 1991-1-1/NA: 2010-12	Nationaler Anhang - National festgelegte Parameter - Eurocode 1: Einwirkungen auf Tragwerke - Teil 1-1: Allgemeine Einwirkungen auf Tragwerke - Wichten, Eigengewicht und Nutzlasten im Hochbau
20	DIN EN 1991-1-4:2010-12	Eurocode 1: Einwirkungen auf Tragwerke - Teil 1-4: Allgemeine Einwirkungen - Windlasten
21	DIN EN 1991-1-4/NA:2010-12	Nationaler Anhang - National festgelegte Parameter - Eurocode 1: Einwirkungen auf Tragwerke - Teil 1-4: Allgemeine Einwirkungen - Windlasten

- darf der weiche Stoß experimentell durch Pendelschlagversuche mit einem Doppelzwillingsreifen nach den "Technischen Regeln für die Verwendung absturzsichernder Verglasungen (TRAV)"²² mit G = 50 kg und einer Fallhöhe von 45 cm (wie Kategorie C nach TRAV²²) erfolgen.

3.1.3 Nachweise der einzelnen Bestandteile der Brandschutzverglasung

3.1.3.1 Nachweis der Scheiben

Die Standsicherheits- und Durchbiegungsnachweise für die Scheiben sind gemäß den "Technischen Regeln für die Verwendung von linienförmig gelagerten Verglasungen (TRLV)"²³ für die im Anwendungsfall geltenden Verhältnisse zu führen. Die Erleichterung nach den Technischen Baubestimmungen, Anlage 2.6/1, wonach die "Technischen Regeln für die Verwendung von linienförmig gelagerten Verglasungen (TRLV)"²³ nicht für alle Vertikalverglasungen angewendet werden brauchen, deren Oberkante nicht mehr als 4 m über einer Verkehrsfläche liegt, (z. B. Schaufensterverglasungen), gilt hier nicht.

3.1.3.2 Nachweis der Rahmenkonstruktion

Bei den - auch in den Anlagen dargestellten – Rahmenprofilen und Glashalterungen nach Abschnitt 2.1.2 handelt es sich um Mindestquerschnittsabmessungen zur Erfüllung der Anforderungen der Feuerwiderstandsklasse F 90 der Brandschutzverglasung; Nachweise der Standsicherheit und Gebrauchstauglichkeit bleiben davon unberührt und sind für die im Anwendungsfall geltenden Verhältnisse nach Technischen Baubestimmungen zu führen bzw. unter Berücksichtigung der im Rahmen von bauaufsichtlichen Verwendbarkeitsnachweisen ermittelten Kennwerte zu führen (s. Abschnitte 2.1.2.1 bis 2.1.2.3).

Für die zulässige Durchbiegung der Rahmenkonstruktion sind zusätzlich die "Technischen Regeln für die Verwendung von linienförmig gelagerten Verglasungen (TRLV)"²³ zu beachten.

Die Stiele müssen ungestoßen über die gesamte Höhe der Brandschutzverglasung durchlaufen

3.1.3.3 Nachweis der Befestigungsmittel

Beim Nachweis der Befestigung des Rahmens der Brandschutzverglasung an den angrenzenden Massivbauteilen dürfen nur Dübel gemäß allgemeiner bauaufsichtlicher Zulassung bzw. gemäß europäischer technischer Zulassung mit Schrauben verwendet werden.

3.2 Wärme- und Schallschutz

Sofern gemäß Abschnitt 1.2.3 erforderlich und nachfolgend nichts anderes bestimmt ist, gelten die "Richtlinie über Fenster und Fenstertüren – FenTÜR -"²⁴ und die "Richtlinie über Rahmen für Fenster und Türen – RaFenTÜR -"²⁵ für den - auch in den Anlagen dargestellten - Zulassungsgegenstand sinngemäß.

Die für den jeweiligen Anwendungsfall nachgewiesenen Eigenschaften für die Brandschutzverglasung sind (z. B. gemäß dem Muster auf Anlage 21) aufzulisten und dem Bauherrn zur ggf. erforderlichen Weiterleitung an die zuständige Bauaufsichtsbehörde zusammen mit der Übereinstimmungserklärung nach Abschnitt 4.4 auszuhändigen.

22	TRAV:2003-02	Technische Regeln für die Verwendung absturzsichernder Verglasungen (TRAV), Fassung Januar 2003; veröffentlicht in den Mitteilungen "DIBt", 2/2003
23	TRLV:2006/08	Technische Regeln für die Verwendung von linienförmig gelagerten Verglasungen (TRLV); Fassung August 2006, veröffentlicht in den Mitteilungen "DIBt", 3/2007
24	FenTÜR	Richtlinie für Fenster und Fenstertüren - FenTÜR -; veröffentlicht in den Mitteilungen des DIBt, in der jeweils aktuellen Ausgabe
25	RaFenTÜR	Richtlinie über Rahmen für Fenster und Türen – RaFenTÜR -; veröffentlicht in den Mitteilungen des DIBt, in der jeweils aktuellen Ausgabe

4 Bestimmungen für die Ausführung

4.1 Allgemeines

Die Brandschutzverglasung muss am Anwendungsort aus den Bauprodukten nach Abschnitt 2 zusammengesetzt werden.

Brandschutzverglasungen nach dieser allgemeinen bauaufsichtlichen Zulassung dürfen nur von Unternehmen ausgeführt werden, die ausreichende Erfahrungen auf diesem Gebiet haben und entsprechend geschultes Personal dafür einsetzen. Der Antragsteller hat hierzu die ausführenden Unternehmen über die Bestimmungen der allgemeinen bauaufsichtlichen Zulassung – ggf. auch über die beim Deutschen Institut für Bautechnik hinterlegten Festlegungen nach Abschnitt 2.1.3.2 - und die Herstellung des Zulassungsgegenstandes zu unterrichten, zu schulen und ihnen in ständigem Erfahrungsaustausch zur Verfügung zu stehen. Der Antragsteller hat eine Liste der Unternehmen zu führen, die aufgrund seiner Unterweisungen ausreichende Fachkenntnisse besitzen, den Zulassungsgegenstand herzustellen. Diese Liste ist dem Deutschen Institut für Bautechnik vorzulegen; Änderungen daran sind ihm mitzuteilen.

4.2 Bestimmungen für den Zusammenbau

4.2.1 Zusammenbau der Rahmenprofile und der Glashalterungen

4.2.1.1 Für den Rahmen der Brandschutzverglasung, bestehend aus Stielen und Riegeln, sind Stahlhohlprofile nach Abschnitt 2.1.2.1 zu verwenden. Der Zusammenbau hat entsprechend den Anlagen 2 bis 8 und 13 zu erfolgen. Zwischen den über die gesamte Höhe der Brandschutzverglasung ungestoßen durchgehenden Rahmenstielen sind die Rahmenriegel einzusetzen und durch Schweißen oder unter Verwendung von T-Verbindungen entsprechend Anlage 8 miteinander zu verbinden.

Zur Scheibenauflagerung sind an den Rahmenriegeln sog. Glasaufleger nach Abschnitt 2.1.2.3 anzubringen, die durch Stecken, Schrauben oder Schweißen zu befestigen sind (s. Anlage 9).

Für das Schweißen gilt DIN 18800-7²⁶. Hinsichtlich der Herstellerqualifikation für das Schweißen gilt Klasse A nach DIN 18800-7²⁶, Tab. 14.

4.2.1.2 Die zur Glashalterung zu verwendenden Klemmleisten nach Abschnitt 2.1.2.2 sind mit speziellen Klemmschrauben nach Abschnitt 2.1.2.2 in Abständen ≤ 300 mm mit den Rahmenprofilen kraftschlüssig zu verbinden. Abschließend sind die Klemmleisten mit Deckschalen nach Abschnitt 2.1.2.2 zu bekleiden (s. Anlage 2).

4.2.2 Scheibeneinbau

Die Scheiben sind auf jeweils zwei 80 mm lange und ca. 3 mm dicke Klötzchen aus "PROMATECT-H" oder "SUPALUX-S" auf den Glasauflegern abzusetzen (s. Anlage 4).

An die Stirnseiten der Scheiben sind umlaufend Streifen des dämmschichtbildenden Baustoffes nach Abschnitt 2.1.3.1 zu kleben, wobei zwischen zwei Scheiben-Stirnseiten jeweils ein Streifen zu verwenden ist. Bei Verwendung von > 45 mm breiten Rahmenprofilen sind an alle Stirnseiten der Scheiben Streifen des dämmschichtbildenden Baustoffes nach Abschnitt 2.1.3.1 zu kleben (s. Anlagen 2 bis 6).

In allen seitlichen Fugen zwischen den Scheiben und den Klemmleisten bzw. den Rahmenprofilen sind spezielle Dichtungsprofile nach Abschnitt 2.1.3.2 einzulegen (s. Anlage 2).

Wahlweise dürfen in den seitlichen Fugen zwischen den Scheiben und den Klemmleisten bzw. den Rahmenprofilen Dichtungstreifen nach Abschnitt 2.1.3.3 verwendet werden. Abschließend sind die Fugen mit einem Silikon-Dichtstoff nach Abschnitt 2.1.3.3 zu versiegeln (s. Anlage 13).

26

DIN 18800-7:2002-09

Stahlbauten, Teil 7: Ausführung und Herstellerqualifikation

Sofern die Brandschutzverglasung auf den Grundriss bezogen in Segmenten nach Abschnitt 1.2.8 aneinandergereiht wird, sind an die vertikalen Scheibenkanten Streifen des dämmschichtbildenden Baustoffes nach Abschnitt 2.1.3.4 zu kleben (s. Anlage 7).

Der Glaseinstand der Scheiben im Rahmen muss längs aller Ränder $17 \text{ mm} \pm 3 \text{ mm}$ betragen.

4.2.3 Sonstige Ausführungen

Falls die Brandschutzverglasung mit auf den Grundriss bezogenen Eckausbildungen nach Abschnitt 1.2.7 ausgeführt wird, sind diese Ecken unter Verwendung von Bauprodukten nach Abschnitt 2.1.2.5 und gemäß Anlage 6 auszubilden.

Falls die Brandschutzverglasung - auf ihren Grundriss bezogen - in Segmenten nach Abschnitt 1.2.8 ausgeführt wird, muss die Ausführung entsprechend Anlage 7 erfolgen.

4.2.4 Korrosionsschutz

Es gelten die Festlegungen in den Technischen Baubestimmungen (z. B. DIN 18800-7²⁶ und DASt-Richtlinie 022²⁷) sowie die Bestimmungen in der allgemeinen bauaufsichtlichen Zulassung Nr. Z-30.3-6. Sofern darin nichts anderes festgelegt ist, sind nach dem Zusammenbau nicht mehr zugängliche metallische Teile der Konstruktion mit einem dauerhaften Korrosionsschutz zu versehen; nach dem Zusammenbau zugängliche metallische Teile sind zunächst mit einem ab Liefertermin für mindestens noch drei Monate wirksamen Grundschutz zu versehen.

4.3 Bestimmungen für den Einbau der Brandschutzverglasung

4.3.1 Einbau in Wände/Anschluss an Bauteile

Die Brandschutzverglasung ist entsprechend Abschnitt 1.2.5 bei vertikaler Anordnung (Einbaulage $> 80^\circ$ bis 90°) in

- Wände oder zwischen Pfeilern aus Mauerwerk nach DIN 1053-1²⁸ mit Mauersteinen nach DIN EN 771-1²⁹ bzw. - 2³⁰ mit Druckfestigkeiten mindestens der Druckfestigkeitsklasse 12 nach DIN V 105-100³¹ bzw. DIN V 106³² sowie mit Mörtel mindestens der Mörtelgruppe II,
 - mindestens 15 cm dick, bei Brandschutzverglasungshöhen $\leq 3500 \text{ mm}$ und
 - mindestens 24 cm dick, bei Brandschutzverglasungshöhen $\leq 5000 \text{ mm}$, oder
- Wände aus Mauerwerk nach DIN 1053-1³³ mit Porenbetonsteinen nach DIN EN 771-4³⁴ mit Druckfestigkeiten mindestens der Festigkeitsklasse 4 nach DIN V 4165-100³⁵ oder mit Porenbeton-Bauplatten nach DIN 4166³⁶ oder nach allgemeiner bauaufsichtlicher Zulassung, jeweils mindestens der Rohdichtklasse 0,55, sowie mit Mörtel mindestens der Mörtelgruppe II bzw. Dünnbettmörtel der Mörtelgruppe III,
 - mindestens 15 cm dick, bei Brandschutzverglasungshöhen $\leq 3500 \text{ mm}$ und
 - mindestens 24 cm dick, bei Brandschutzverglasungshöhen $\leq 5000 \text{ mm}$, oder

27	DASt- Richtlinie 022:2009-08	Vertrieb: Stahlbau Verlags- und Service GmbH, Düsseldorf
28	DIN 1053-1:1996-11	Mauerwerk; Berechnung und Ausführung
29	DIN EN 771-1:2005-05	Festlegungen für Mauersteine - Teil 1: Mauerziegel
30	DIN EN 771-2:2005-05	Festlegungen für Mauersteine - Teil 2: Kalksandsteine
31	DIN V 105-100:2005-10	Mauerziegel - Teil 100: Mauerziegel mit besonderen Eigenschaften
32	DIN V 106:2005-10	Kalksandsteine mit besonderen Eigenschaften
33	DIN 1053-1:1996-11	Mauerwerk; Berechnung und Ausführung
34	DIN EN 771-4:2005-05	Festlegungen für Mauersteine – Teil 4: Porenbetonsteine
35	DIN 4165-100:2005-10	Porenbetonsteine – Teil 100: Plansteine und Planelemente mit besonderen Eigenschaften
36	DIN 4166:1997-10	Porenbeton-Bauplatten und Porenbeton-Planbauplatten

- Trennwände aus Gipskarton-Feuerschutzplatten nach DIN 4102-4³⁷, mit Ständern und Riegeln aus Stahlblech und doppelter Beplankung aus Gipskarton-Feuerschutzplatten nach Tab. 48,
 - mindestens 15 cm dick, bei Brandschutzverglasungshöhen ≤ 3500 mm und
 - mindestens 24 cm dick, bei Brandschutzverglasungshöhen ≤ 5000 mm,
 jedoch jeweils nur bei seitlichem Anschluss und nur bei Anwendung der Brandschutzverglasung als Bauart zur Errichtung von nichttragenden inneren Wänden bzw. zur Herstellung lichtdurchlässiger Teilflächen in inneren Wänden.

inzubauen. Diese an die Brandschutzverglasung allseitig angrenzenden Bauteile müssen mindestens feuerbeständig² sein.

Die Brandschutzverglasung darf an feuerbeständige², mit nichtbrennbaren² Bauplatten bekleidete Stahlstützen von

- mindestens 15 cm Dicke bei Brandschutzverglasungshöhen ≤ 3500 mm und
 - mindestens 24 cm Dicke bei Brandschutzverglasungshöhen ≤ 5000 mm,
- angrenzen.

4.3.2 Anschluss an Massivbauteile

Der obere und untere Anschluss des Rahmens der Brandschutzverglasung an den angrenzenden Massivbauteilen muss an jedem Rahmenstiel unter Verwendung von sog. Schiebkonsolen, Ankerplatten oder wahlweise Winkelprofilen mit Befestigungsmitteln nach Abschnitt 2.1.4.1 entsprechend den Anlagen 3 und 4 kraftschlüssig erfolgen.

Der seitliche Anschluss der Brandschutzverglasung an die angrenzenden Massivbauteilen ist entsprechend Anlage 5 auszuführen, dabei darf auf eine seitliche Befestigung verzichtet werden.

Bei Einbau der Brandschutzverglasung in Wände aus Porenbeton-Wandplatten ist darauf zu achten, dass die Vergussnuten an den Plattenlängsseiten ebenfalls mit einem Mörtel der Mörtelgruppe III ausgefüllt werden.

Dies gilt auch für die obere Befestigung der Brandschutzverglasung an einem bewehrten Porenbetonsturz bzw. an einem Sturz aus mit Stahlbeton verfüllten Porenbeton- U-Schalen und an ≥ 100 mm dicken, bewehrten Porenbetondeckenplatten.

4.3.3 Anschluss an eine Trennwand

Der seitliche Anschluss der Brandschutzverglasung an eine Trennwand aus Gipskarton-Feuerschutzplatten nach Abschnitt 4.3.1 muss entsprechend Anlage 5 ausgeführt werden.

Die an die Brandschutzverglasung angrenzende Trennwand muss aus Ständern und Riegeln aus Stahlblech bestehen, die beidseitig mit jeweils zwei mindestens 12,5 mm dicken, nichtbrennbaren² Gipskarton-Feuerschutzplatten nach DIN 18180³⁸ und in den Laibungen mit jeweils einer mindestens 12,5 mm dicken, nichtbrennbaren Gipskarton-Feuerschutzplatte zu beplanken ist. Der Aufbau der Trennwand muss im Übrigen den Bestimmungen des Abschnitts 4.3.1 entsprechen.

4.3.4 Anschluss an bekleidete Stahlstützen

Der seitliche Anschluss der Brandschutzverglasung an bekleidete Stahlstützen gemäß Abschnitt 4.3.1 ist entsprechend Anlage 5 auszuführen. Sofern eine Befestigung erfolgen soll, sind Befestigungsmitteln nach Abschnitt 2.1.4.2 zu verwenden.

³⁷ DIN 4102-4:1994-03 einschließlich aller Berichtigungen und A1:2004-11: Brandverhalten von Baustoffen und Bauteilen; Zusammenstellung und Anwendung klassifizierter Baustoffe, Bauteile und Sonderbauteile

³⁸ DIN 18180:2007-01 Gipskartonplatten; Arten, Anforderungen, Prüfung oder Gipsplatten; Arten und Anforderungen

4.3.5 Fugenausbildung

4.3.5.1 Alle Fugen zwischen dem Rahmen und den angrenzenden Bauteile müssen umlaufend und vollständig mit nichtbrennbaren² Baustoffen ausgefüllt und verschlossen werden, z. B. mit Mörtel aus mineralischen Baustoffen oder mit nichtbrennbarer Mineralwolle, deren Schmelzpunkt über 1000 °C liegen muss. Ggf. sind die Fugen abschließend mit so genannten Dichtschnüren aus mindestens normalentflammbaren² PE-Schaumstoff und einem mindestens normalentflammbarem² Silikon-Dichtstoff zu versiegeln.

4.3.5.2 Sofern der obere bzw. untere bzw. seitliche Anschluss der Brandschutzverglasung an die Laibungen der angrenzenden Bauteile entsprechend den Anlagen 3 bis 5 ausgeführt wird, sind dafür Ausfüllungselemente nach Abschnitt 2.2.1.3 zu verwenden.

4.4 Übereinstimmungsbestätigung

Der Unternehmer, der die Brandschutzverglasung (Zulassungsgegenstand) fertig stellt/einbaut, muss für jedes Bauvorhaben eine Übereinstimmungsbestätigung ausstellen, mit der er bescheinigt, dass die von ihm ausgeführte Brandschutzverglasung und die hierfür verwendeten Bauprodukte (z. B. Rahmenteile, Scheiben) den Bestimmungen dieser allgemeinen bauaufsichtlichen Zulassung entsprechen (ein Muster für diese Übereinstimmungsbestätigung s. Anlage 20, ggf. in Verbindung mit Anlage 21). Diese Erklärung ist dem Bauherrn zur ggf. erforderlichen Weiterleitung an die zuständige Bauaufsichtsbehörde auszuhandigen.

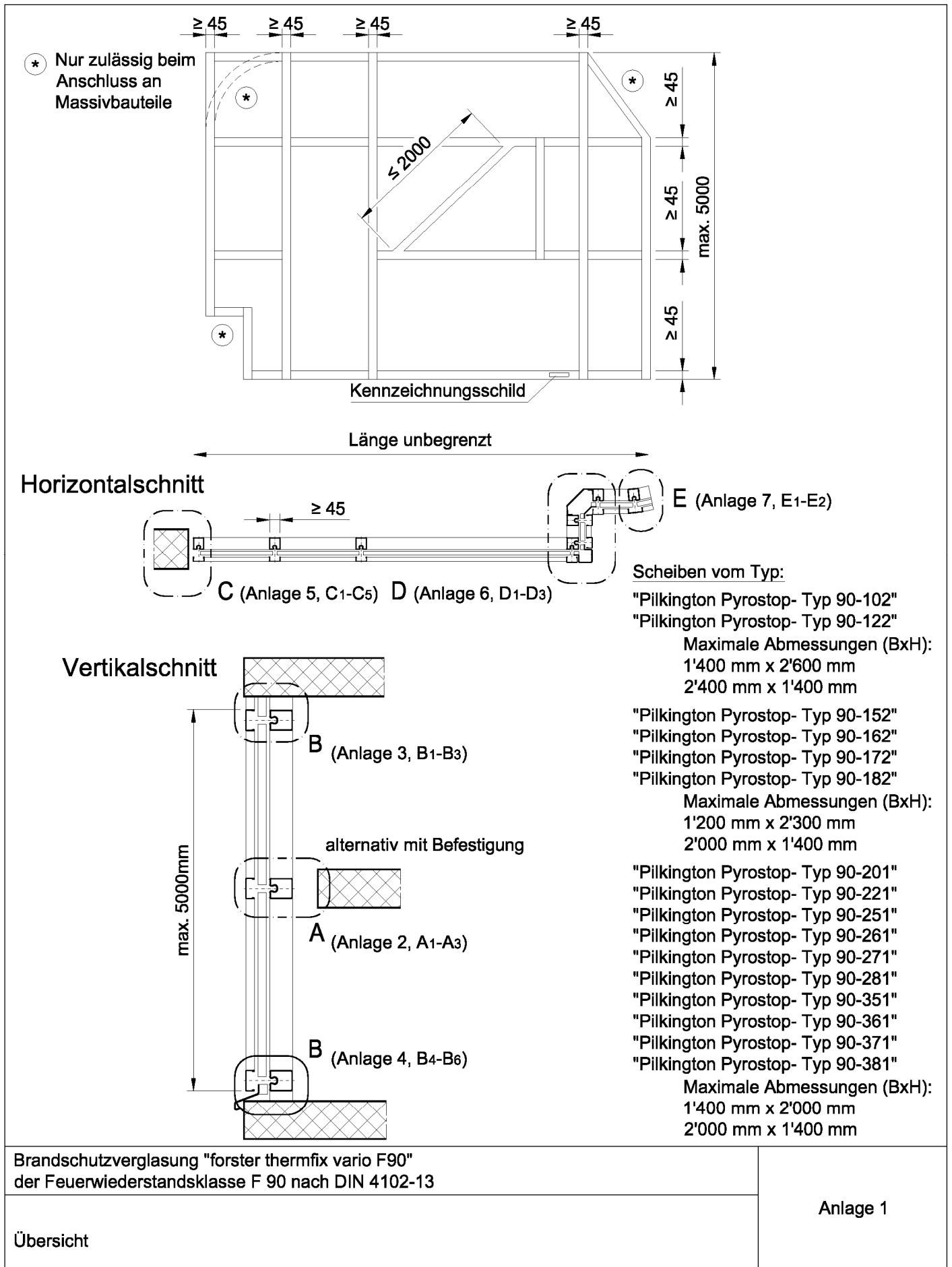
5 Bestimmungen für Nutzung, Unterhalt, Wartung

Im Falle des Austausches beschädigter oder zerstörter Scheiben ist darauf zu achten, dass Scheiben verwendet werden, die den Bestimmungen dieser allgemeinen bauaufsichtlichen Zulassung entsprechen. Der Einbau muss so vorgenommen werden, dass die Halterung der Scheiben im Rahmen wieder in der bestimmungsgemäßen Weise erfolgt.

Die Bestimmungen der Abschnitte 4.1 und 4.4 sind sinngemäß anzuwenden.

Prof. Gunter Hoppe
Abteilungsleiter

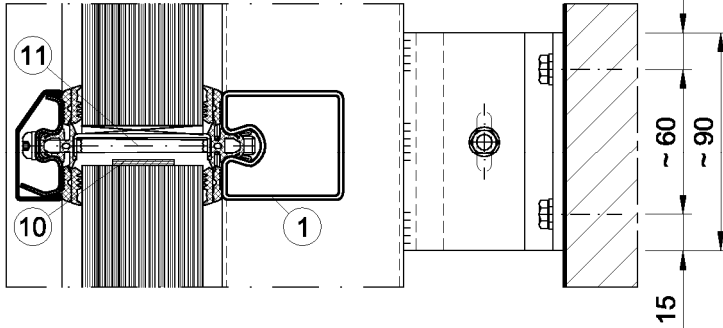
Beglaubigt



elektronische Kopie der Abz des DIBt: Z-19.14-1526

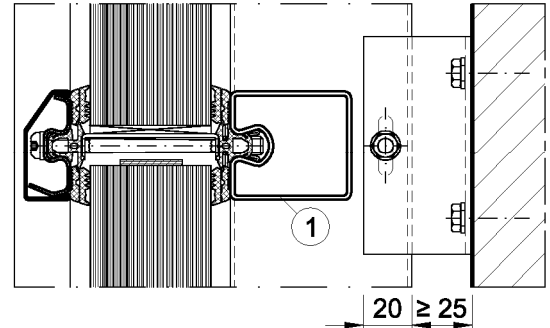
Anschluss A1

vertikal

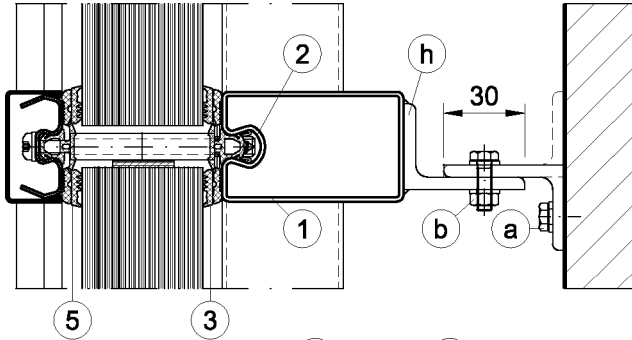


Anschluss A2

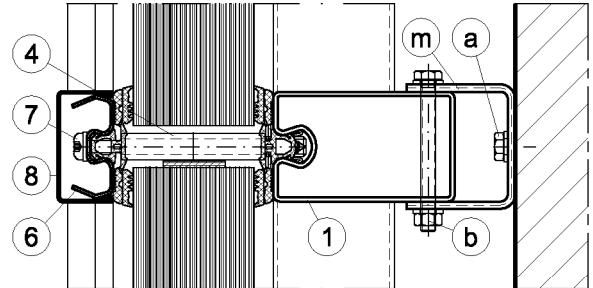
vertikal



horizontal

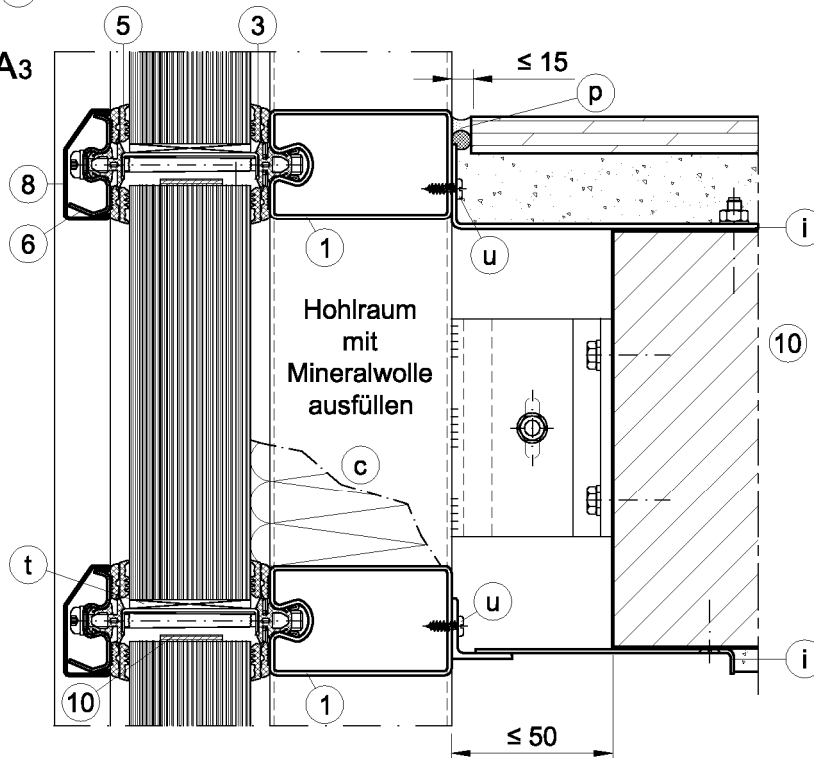


horizontal



Anschluss A3

vertikal



⑩ = Bei Baubreite >45 mm sind jeweils zwei Streifen erforderlich. (An jeder Scheibenstirnkante ein Streifen)
 Siehe Abschnitt 2.1.3.1

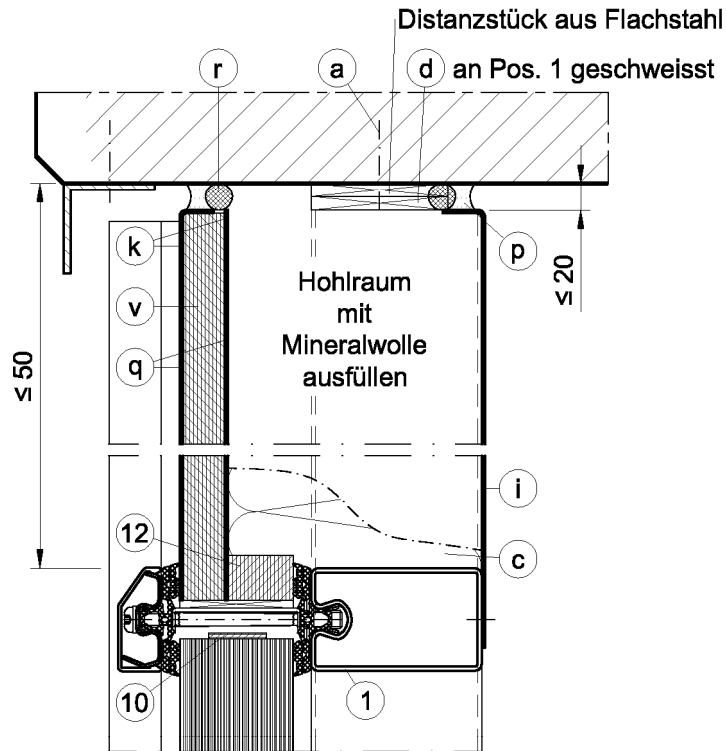
Systemkomponenten siehe Anlage 10 - 12 und 14 - 15

Brandschutzverglasung "forster thermfix vario F90"
 der Feuerwiderstandsklasse F 90 nach DIN 4102-13

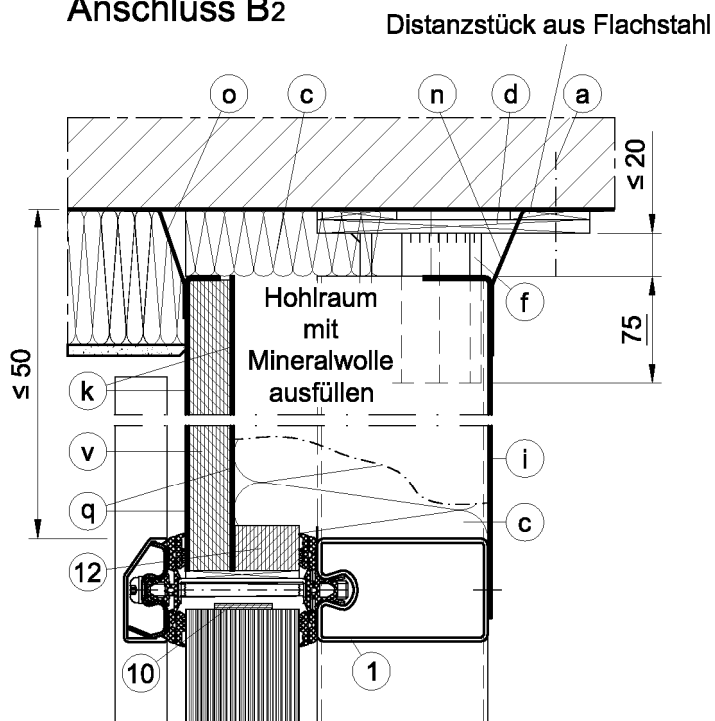
Elementbefestigung, Stirmanschluss

Anlage 2

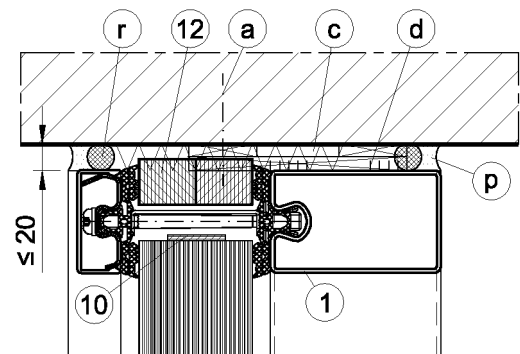
Anschluss B1



Anschluss B2



Anschluss B3



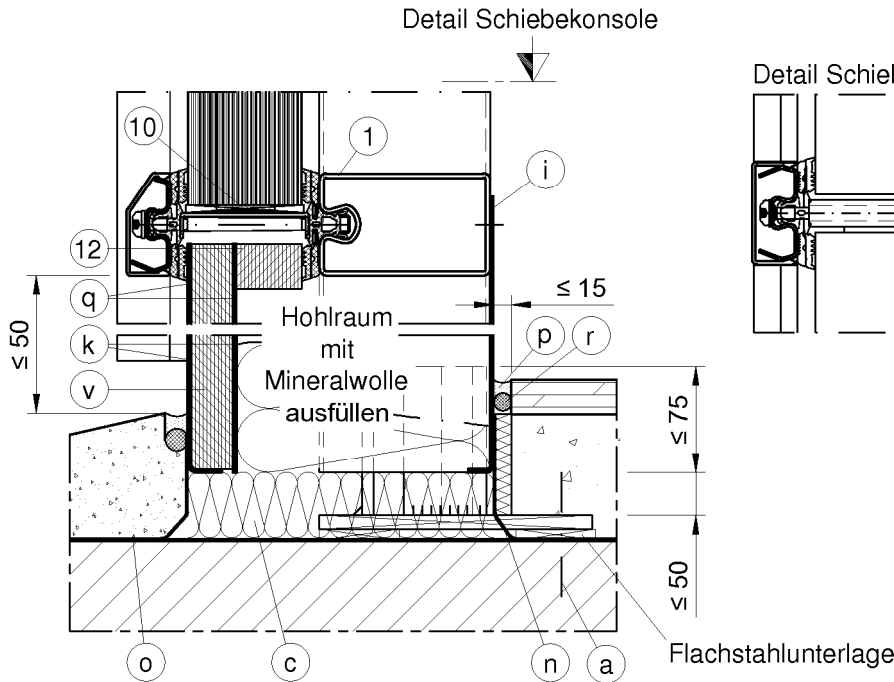
Systemkomponenten siehe Anlage 10 - 12 und 14 - 15
 Einschubkonsole siehe Anlage 4

Brandschutzverglasung "forster thermfix vario F90"
 der Feuerwiderstandsklasse F 90 nach DIN 4102-13

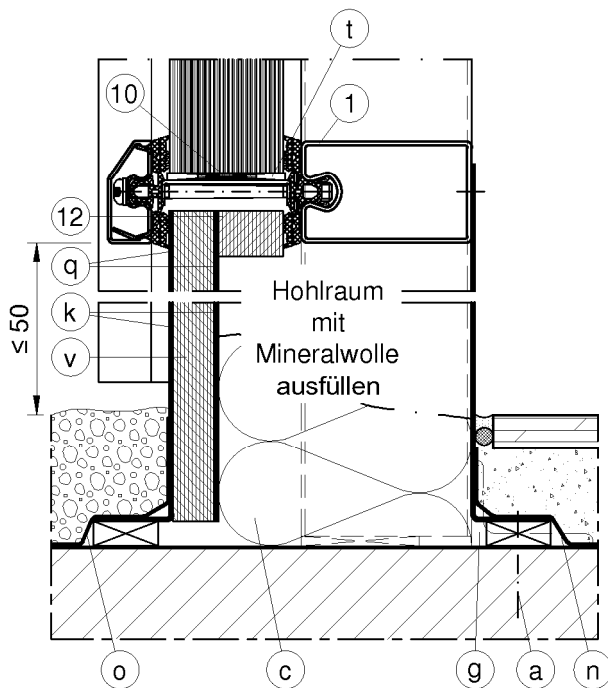
Deckenanschlüsse

Anlage 3

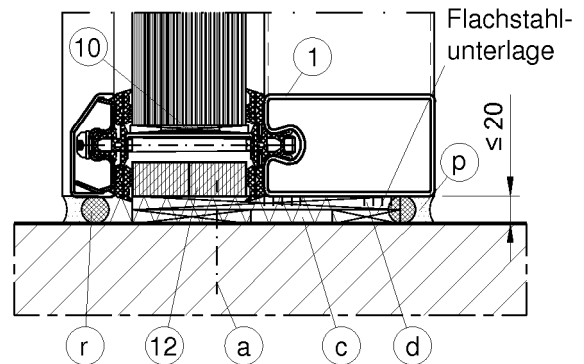
Anschluss B4



Anschluss B5



Anschluss B6



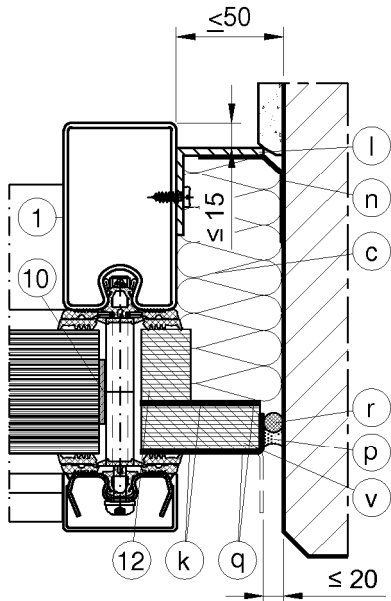
Systemkomponenten siehe Anlage 10 - 12 und 14 - 15
 Pos. g und d sind an Pos. 1 angeschweisst.

Brandschutzverglasung "forster thermfix vario F90"
 der Feuerwiderstandsklasse F 90 nach DIN 4102-13

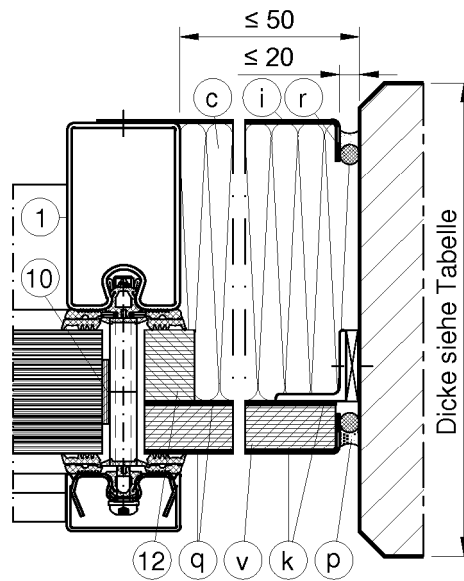
Bodenanschlüsse

Anlage 4

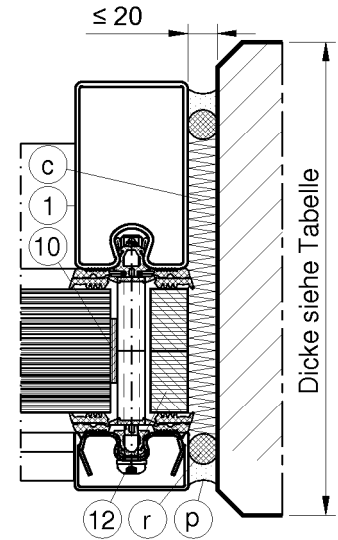
Anschluss C1



Anschluss C2

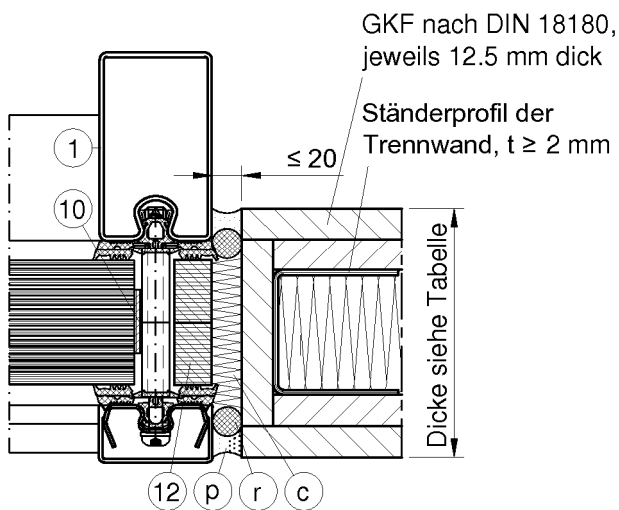


Anschluss C3



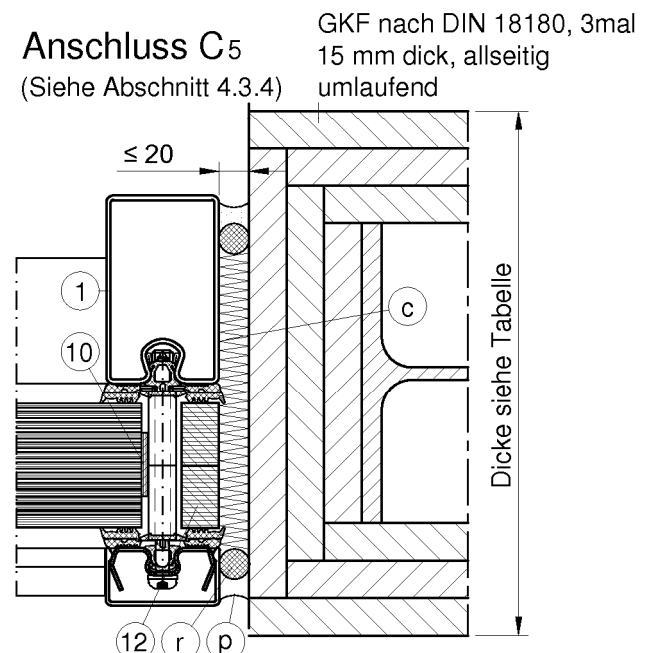
Anschluss C4

(Siehe Abschnitt 4.3.3)



Anschluss C5

(Siehe Abschnitt 4.3.4)



Dicke bei Höhe der Brandschutzverglasung

(Gültig für alle Anschlüsse B bis C)

- Mauerwerk nach DIN 1053-1.....	≥ 150 mm	≥ 240 mm
- Beton/ Stahlbeton nach DIN 1045.....	≥ 150 mm	≥ 240 mm
- Porenbetonmauerwerk nach DIN 1053-1.....	≥ 150 mm	≥ 240 mm
- Porenbeton, Plansteine nach DIN V 4165.....	≥ 150 mm	≥ 240 mm
- Porenbeton- Wandplatten nach DIN 4166.....	≥ 150 mm	≥ 240 mm
- Trennwand nach DIN 4102-4, Tab. 48, min. F90.....	≥ 150 mm	≥ 240 mm
- Bekleidete Stahlbaustütze nach DIN 4102-4, Tab. 95, min, F90...	≥ 150 mm	≥ 240 mm

bis 3'500 mm 3'500 bis 5'000 mm

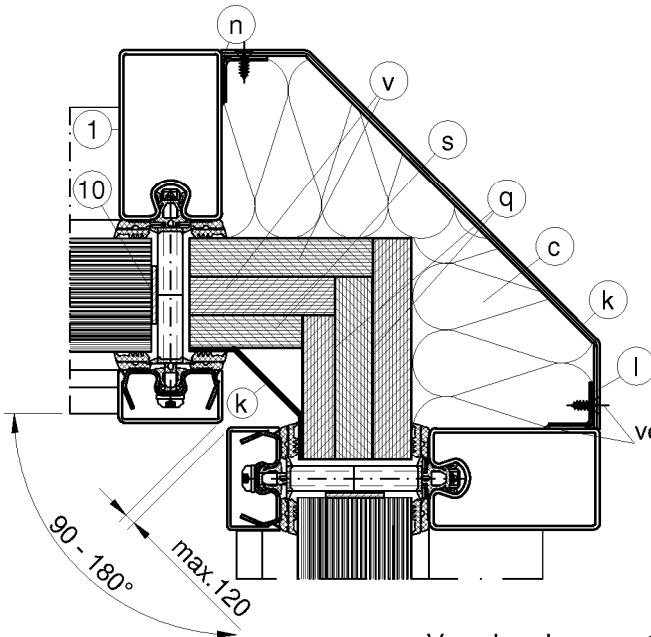
Systemkomponenten siehe Anlage 10 - 12 und 14 - 15

Brandschutzverglasung "forster thermfix vario F90"
der Feuerwiderstandsklasse F 90 nach DIN 4102-13

Seitliche Wandanschlüsse ohne seitliche Befestigung

Anlage 5

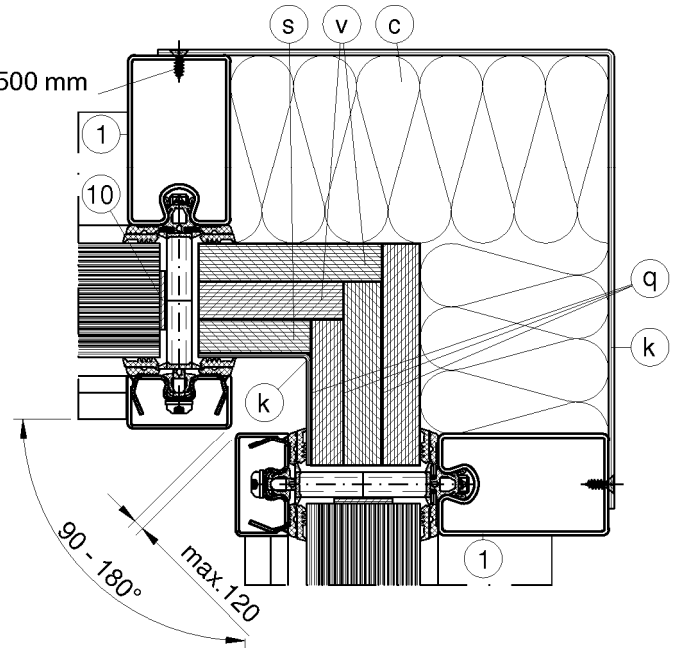
Ecke D1



Gesamtdicke der Promatect H- Dämmplatten (v) + (s)
 - entspr. Scheibendicke.

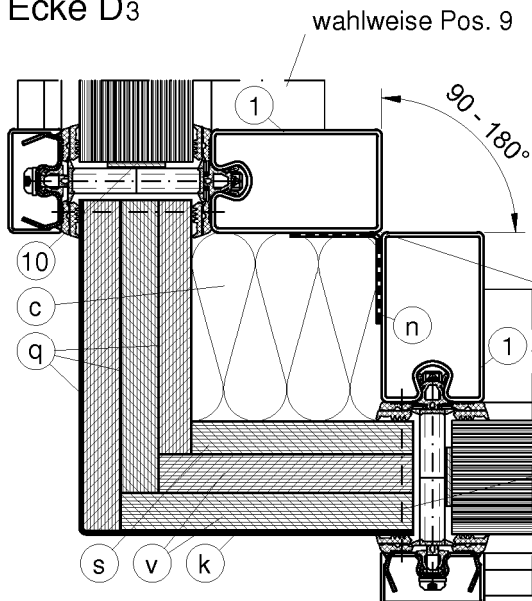
verschweisst oder verschraubt $a \leq 500$ mm

Ecke D2



Verschraubung, $a \leq 500$ mm

Ecke D3



Profile verbinden:
 verschweisst oder verschraubt $a \leq 500$ mm

Verschraubung, $a \leq 500$ mm

Systemkomponenten siehe Anlage 10 - 12 und 14 - 15

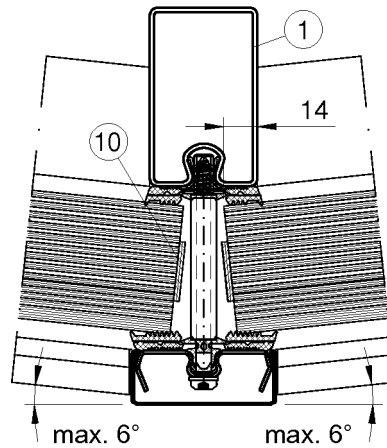
Brandschutzverglasung "forster thermfix vario F90"
 der Feuerwiderstandsklasse F 90 nach DIN 4102-13

Eckausbildung

Anlage 6

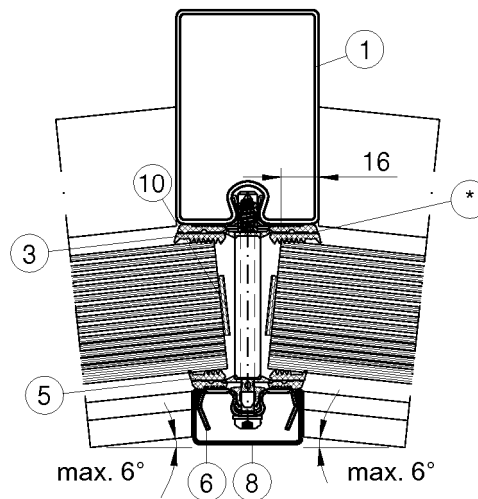
Polygonal E₁

Innenwinkel



Polygonal E₂

Außenwinkel



* Bei $\geq 3^\circ$ (einseitig) werden die Dichtungslappungen (horizontal- vertikal) verklebt.

Aufbau

0-3° normaler Systembau

4-6° Innenwinkel:

Innen BB 45

Aussen BB 60

Außenwinkel:

Innen BB 60

Aussen BB 45

(BB) = Baubreite

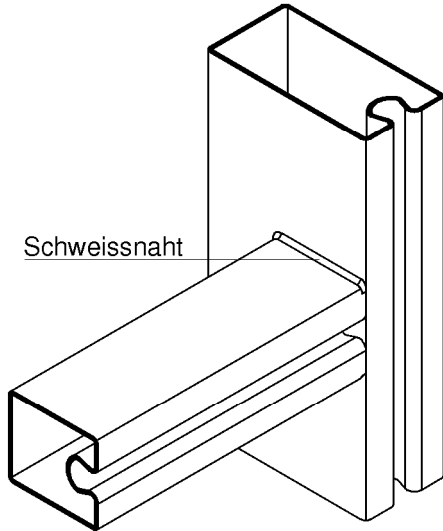
Systemkomponenten siehe Anlage 10 - 12 und 14 - 15

Brandschutzverglasung "forster thermfix vario F90"
 der Feuerwiderstandsklasse F 90 nach DIN 4102-13

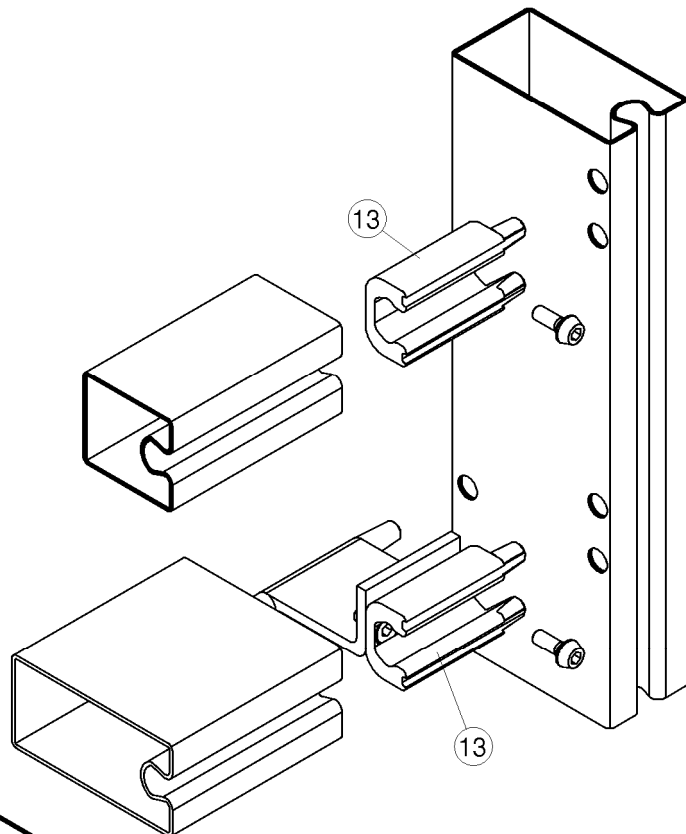
Polygonale Ausbildung (Segmentverglasung)

Anlage 7

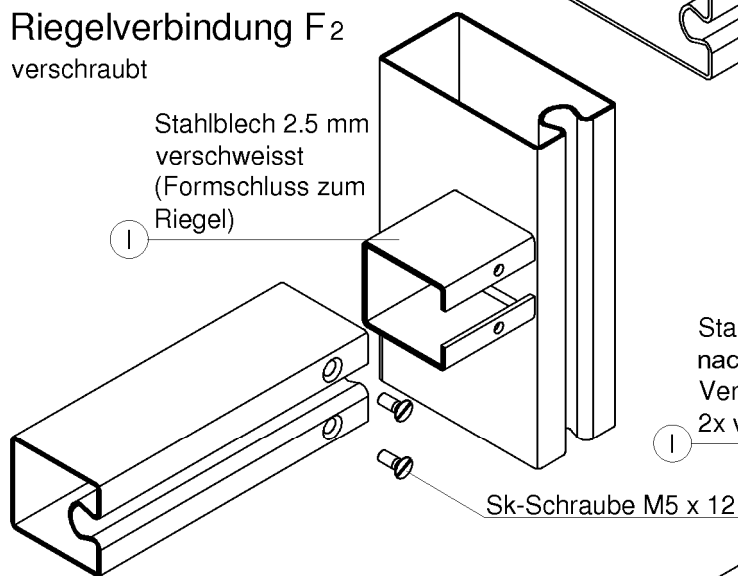
Riegelverbindung F₁
 geschweisst



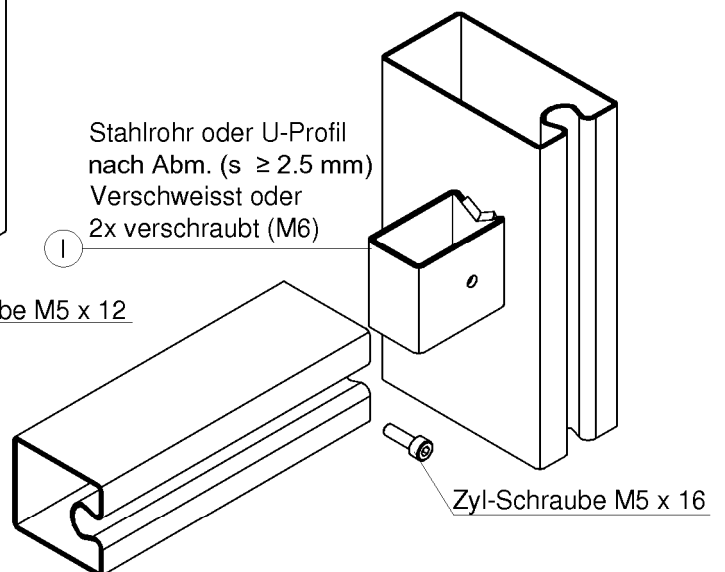
Riegelverbindung F₄
 gesteckt



Riegelverbindung F₂
 verschraubt



Riegelverbindung F₃
 verschraubt



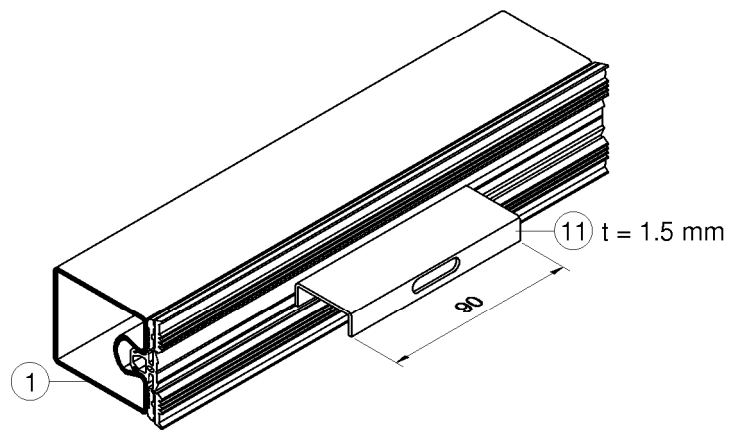
Systemkomponenten siehe Anlage 10 - 12 und 14 - 15

Brandschutzverglasung "forster thermfix vario F90"
 der Feuerwiderstandsklasse F 90 nach DIN 4102-13

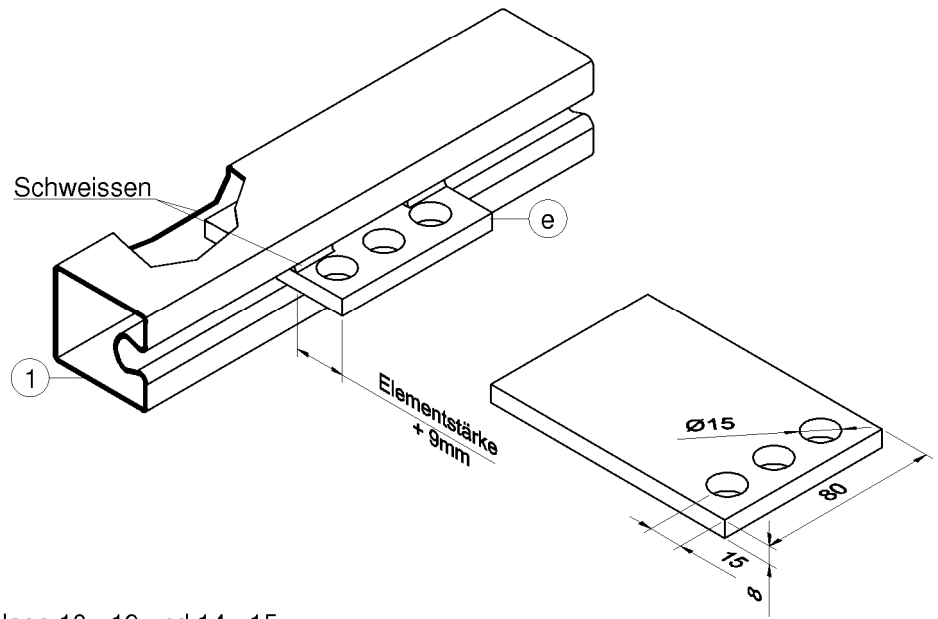
Riegelanschluss

Anlage 8

Variante G1
 (Standard)
 ≤ 180 Kg Füllgewicht



Variante G2
 180 bis 500 Kg Füllgewicht

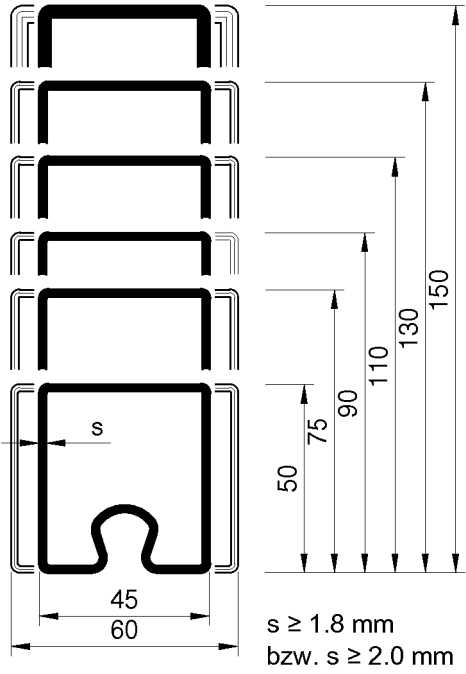
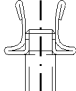
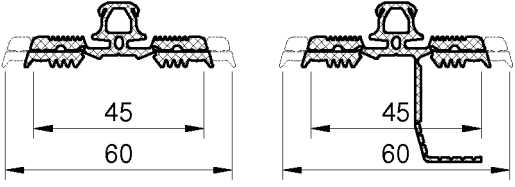
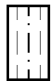
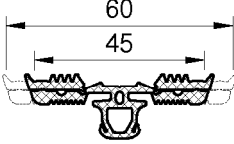
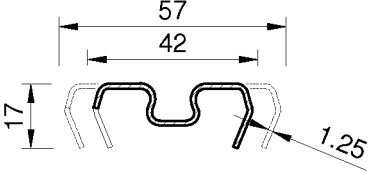


Systemkomponenten siehe Anlage 10 - 12 und 14 - 15

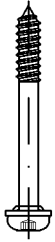
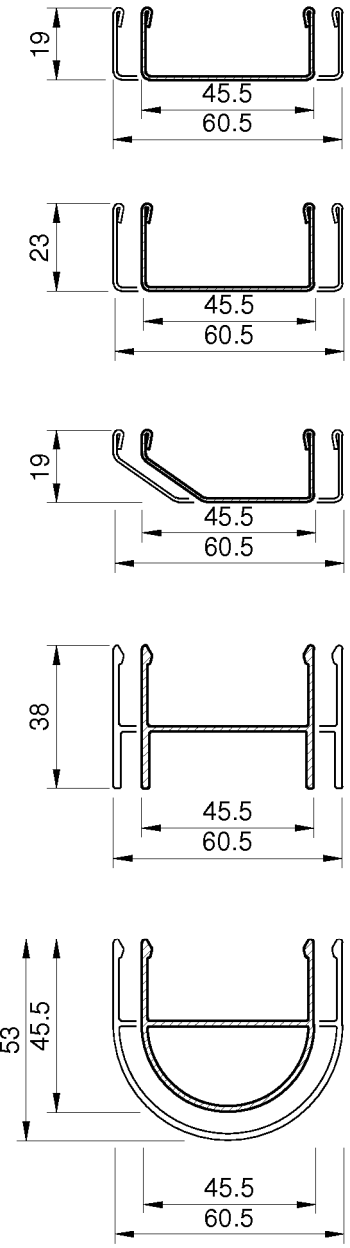
Brandschutzverglasung "forster thermfix vario F90"
 der Feuerwiderstandsklasse F 90 nach DIN 4102-13

Glasauflager- Varianten

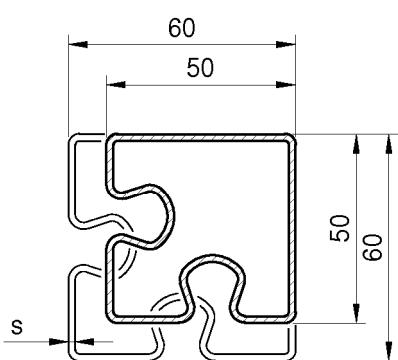
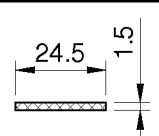
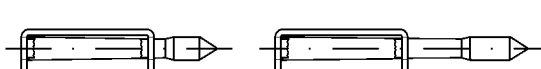
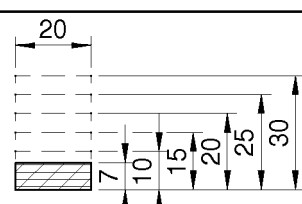
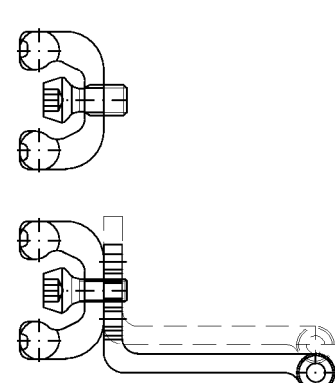
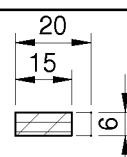
Anlage 9

Identifikation	Hinweis	Art.Nr./BB45	Art.Nr./BB60	Pos.
	Stiel- und Riegelprofile (Stahl)			1
	45 x 50 mm	76.851 ¹	-	
	45 x 75 mm	76.852 ¹	-	
	45 x 90 mm	76.853	-	
	45 x 110 mm	76.854	-	
	45 x 130 mm	76.855	-	
	45 x 150 mm	76.856	-	
	60 x 50 mm	-	76.861 ¹	
	60 x 75 mm	-	76.862 ¹	
	60 x 90 mm	-	76.863	
	60 x 110 mm	-	76.864	
	60 x 130 mm	-	76.865	
	60 x 150 mm	-	76.866	
	¹ Nicht als Stielprofile zugelassen			
	Klemmfuss			2
	Edelstahl	936570	936570	
	Dichtungen innen			3
	EPDM	935445	935460	
	EPDM (mit Lappen)	935446	935461	
	Distanzhülsen			4
	PEHD	936840 - 936861	936840 - 936861	
	Dichtungen aussen			5
	EPDM	935445	935460	
	Klemmleisten			6
	Edelstahl	933540	933560	
	Edelstahl	933541 ²	933561 ²	
	² mit kurzem Schenkel			
Brandschutzverglasung "forster thermfix vario F90" der Feuerwiderstandsklasse F 90 nach DIN 4102-13			Anlage 10	
Übersicht 1 der Bauteile für Baubreite 45/60				

elektronische Kopie der Abz des DIBt: Z-19.14-1526

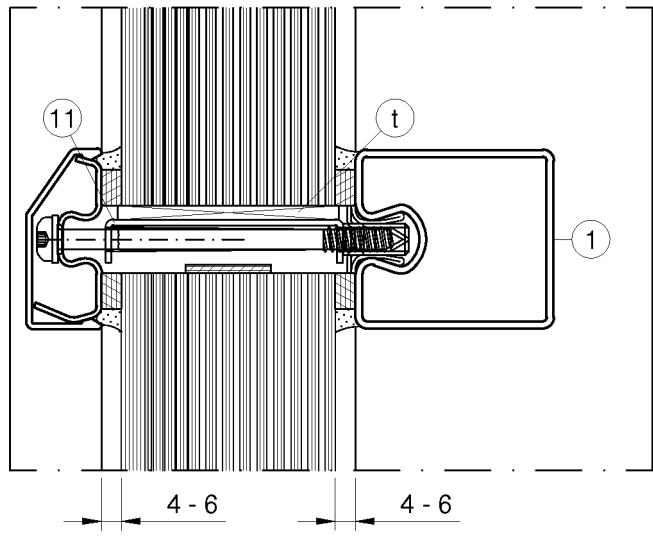
Identifikation	Hinweis	Art.Nr./BB45	Art.Nr./BB60	Pos.
	Klemmschraube			7
	Edelstahl	936806 - 906823	936806 - 906823	
	Deckschalen			8
	Stahl bandverzinkt	932242	932262 t = 1.0 mm	
	Edelstahl	932542	932562 t = 1.0 mm	
	Aluminium	932344	932364 t = 1.5 mm	
	Stahl bandverzinkt	932243	932263 t = 1.0 mm	
	Edelstahl	932543	932563 t = 1.0 mm	
	Aluminium	932345	932366 t = 1.5 mm	
	Stahl bandverzinkt	932244	932264 t = 1.0 mm	
	Edelstahl	932544	932564 t = 1.0 mm	
	Aluminium	932346	932369 t = 1.5 mm	
	Aluminium	932380	932381 t = 1.5 mm	
Aluminium	932385	932386 t = 1.5 mm		
Brandschutzverglasung "forster thermfix vario F90" der Feuerwiderstandsklasse F 90 nach DIN 4102-13			Anlage 11	
Übersicht 2 der Bauteile für Baubreite 45/60				

elektronische Kopie der abZ des DIBt: Z-19.14-1526

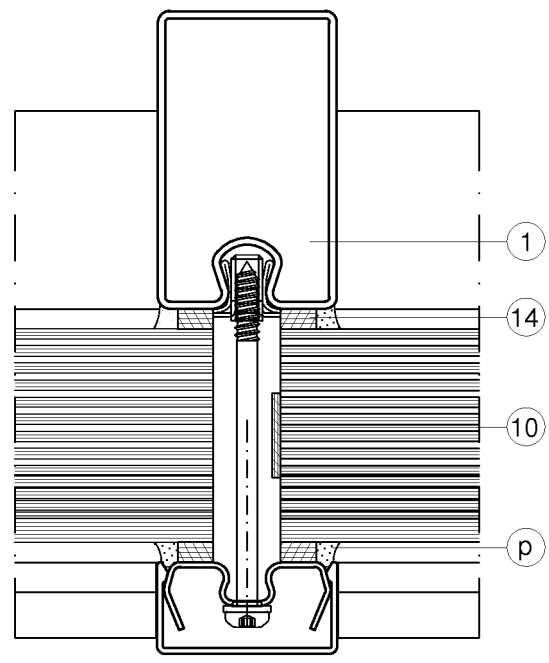
Identifikation	Hinweis	Art.Nr./BB45	Art.Nr./BB60	Pos.
 <p>s ≥ 1.8 mm</p>	Eckprofile			9
	Stahl	76.850	76.860	
	Glasfalzaufschäumer			10
	Auf Grafitbasis	948000	948000	
	Glasauflager			11
	Edelstahl	936720 - 936743	936720 - 936743	
	Distanzprofile (druckfestes Mat. DIN 4102-A)			12
	Geb. Bauplatte	938020 - 938025	938020 - 938025	
	Material: AESTUVER- Brandschutzplatte			
	Riegelverbinder			13
	Nickel- Leg.	936205 links / rechts	936205 links / rechts	
	Nickel- Leg.	936230 links	936232 links	
	Nickel- Leg.	936231 rechts	936233 rechts	
	Vorlegeband aus Kerafix			14
	Kalziumsi.- Band	948006	948010	
Brandschutzverglasung "forster thermfix vario F90" der Feuerwiderstandsklasse F 90 nach DIN 4102-13			Anlage 12	
Übersicht 3 der Bauteile für Baubreite 45/60				

elektronische Kopie der abt des dibt: z-19.14-1526

Nassverglasung
 Vertikal- Schnitt



Nassverglasung
 Horizontal- Schnitt



elektronische Kopie der abz des dibt: z-19.14-1526

Brandschutzverglasung "forster thermfix vario F90"
 der Feuerwiderstandsklasse F 90 nach DIN 4102-13

Nassverglasung

Anlage 13

Pos.	Bezeichnung	Material	Verweis
a	Allg. bauaufsichtlich zugelassener Dübel mit Schraube	-	-
b	Schraube M8	Stahl, Edelstahl	-
c	Mineralwolle Dichte $\geq 80 \text{ kg/m}^3$	Schmelzpunkt $\geq 1'000^\circ\text{C}$	Baustoffklasse DIN 4102-A
d	Flach $\geq 60 \times 6$	Stahl, Edelstahl	-
e	Flach $\geq 80 \times 8$	Stahl, Edelstahl	-
f	Winkel $\geq 35/35-5$	Stahl, Edelstahl	-
g	Winkel $\geq 40/40-5$	Stahl, Edelstahl	-
h	Winkel $\geq 50/35-5$	Stahl, Edelstahl	-
i	Blech $\geq 1.5 \text{ mm}$	Stahl, Edelstahl	-
k	Blech $\geq 1.5 \text{ mm}$	Stahl, Edelstahl, Aluminium, Kupferleg.	-
l	Blech $\geq 2.5 \text{ mm}$	Stahl S235JR	-
m	Blech $\geq 3 \text{ mm}$ (U- Profil)	Stahl, Edelstahl	-
n	Dampfsperrband	z.B. Butylkautschukbasis	-
o	Wassersperrband	z.B. Polypropylenbasis	-
p	Versiegelung	Silikondichtstoff	Baustoffklasse DIN 4102-B2
q	Promat- Kleber "K84"	-	P-NDS04-346
r	Dichtschnur	PE- Schaumstoff	Baustoffklasse DIN 4102-B2
s	"PROMATECT-H", 12 mm dick	Fibersilikatplatte nach DIN 4102-A1	P-MPA-E-00-643
t	Verglasungsklotz, 3 mm dick, 80 mm lang, Breite = Scheibendicke + 1 mm	"PROMATECT- H" "SUPALUX- S"	P-MPA-E-00-643 P-PWU03-I-16.1.9
u	Blechschrabe $\varnothing 4.8 \text{ mm}$	Stahl, Edelstahl	-
v	"PROMATECT-H", 20 mm dick	Fibersilikatplatte nach DIN 4102-A1	P-MPA-E-00-643
Brandschutzverglasung "forster thermfix vario F90" der Feuerwiderstandsklasse F 90 nach DIN 4102-13			Anlage 14
Allgemeine Materialliste			

elektronische Kopie der abZ des dibt: z-19.14-1526

Pos.	Bezeichnung	Material	W.-Nummer	Verweis/Abstände
1	Stiel- und Riegelprofil	DD11 (E195)	1.0332	-
2	Klemmfuss	X5CrNi18-10	1.4301	Z-30.3-6 / a = ≤ 300 mm
3	Dichtung innen ¹	EPDM	-	-
4	Distanzhülse	PEHD	-	-
5	Dichtung aussen ¹	EPDM	-	-
6	Klemmleiste	X5CrNi18-10	1.4301	Z-30.3-6 / a = ≤ 300 mm
7	Klemmschraube	X5CrNi18-10	1.4301	Z-14.4-81, Z-30.3-6 / a = ≤ 300 mm
8	Deckschale	DX52D+Z275-M-A-C	1.0350	-
	Deckschale	X5CrNi18-10	1.4301	Z-30.3-6
	Deckschale	EN AW-6060 T66	3.3206	-
9	Eckprofil	DD11 (E195)	1.0332	-
10	Glasfalzaufschäumer	Dämmschichtbildner auf Grafitbasis	-	"Kerafix® Flexpan 200" Z-19.11-1369
11	Glasauflage	X5CrNi18-10	1.4301	Z-30.3-6
12	Distanzprofil	Geb. Bauplatte	-	Xella Aestuver Brandschutzplatte, ETA-11/0458
13	Riegelverbinder	GGG-NiCr 20 3,	0.7661	Z-14.4-531
		X5CrNi18-10	1.4301	
14	Vorlegeband aus Kerafix	Kalziumsilikat- Band	-	"Kerafix® 2000", P-3074/3439-MPA BS

¹ Die Materialangaben sind beim DiBT hinterlegt.

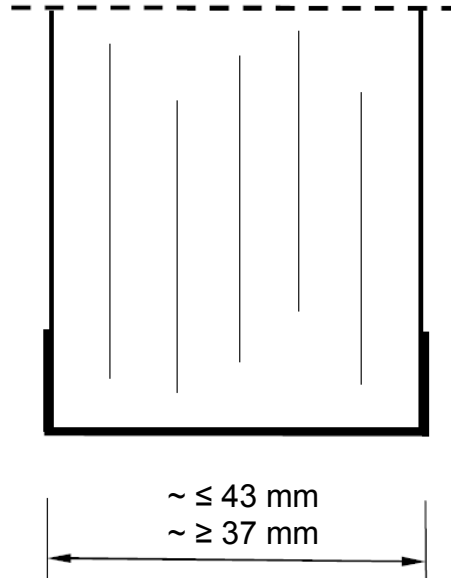
Brandschutzverglasung "forster thermfix vario F90"
 der Feuerwiderstandsklasse F 90 nach DIN 4102-13

Werkstoffbezeichnungen gemäss Anlage 10 - 12

Anlage 15

Verbundglasscheibe "Pilkington Pyrostop® 90-1.."

Prinzipskizze:



Brandschutz-Verbund-Sicherheitsglas gemäß DIN EN 14449 bestehend aus Floatglasscheiben mit zwischen liegenden Funktionsschichten.

Die Scheibenkante ist allseitig umlaufend mit einem Spezialklebeband ummantelt.

"Pilkington **Pyrostop**® 90-102" bzw.

"Pilkington **Pyrostop**® 90-122" bei Verwendung von Ornamentglas

Wahlweise Oberflächenbehandlung/-beschichtung der äußeren Glasflächen

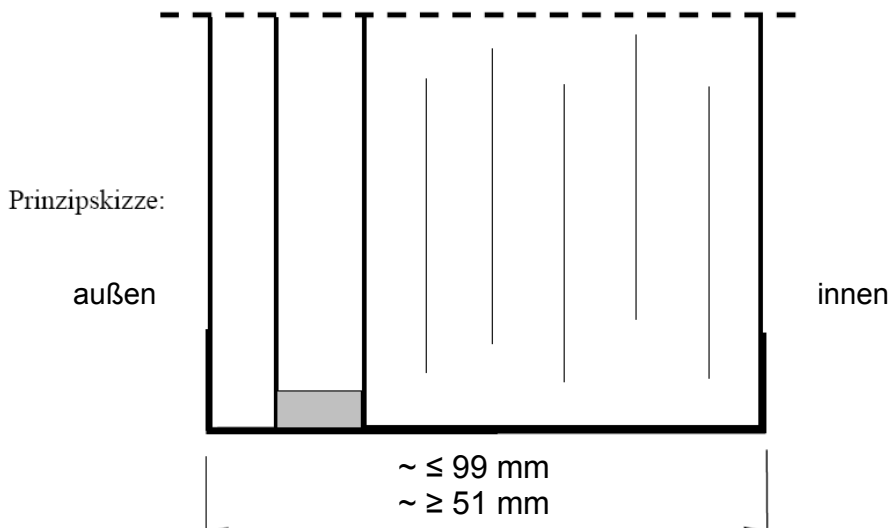
Der genaue Aufbau sowie die Zusammensetzung sind beim Deutschen Institut für Bautechnik hinterlegt.

Brandschutzverglasung "forster thermfix vario F90"
der Feuerwiderstandsklasse F 90 nach DIN 4102-13

Verbundglasscheibe "Pilkington Pyrostop® 90-1.."

Anlage 16

Isolierglasscheibe "Pilkington Pyrostop® 90-1.. Iso"



Brandschutzisolierglas gemäß DIN EN 1279-5 bestehend aus Verbund-Sicherheitsglas gemäß DIN EN 14449 aus Floatglasscheiben mit zwischen liegenden Funktionsschichten sowie vorgesetzter Gegen-/Außenscheibe.

Die Scheibenkante ist allseitig umlaufend mit einem Spezialklebeband ummantelt.

Gegen-/Außenscheibe:

Floatglas nach DIN EN 572-9,	$\geq 6 \text{ mm}$ bei "Pilkington Pyrostop ® 90-152"
Kalk-Natron-Einscheibensicherheitsglas nach DIN EN 12150-2, wahlweise heißgelagert nach BRL A Teil 1,	$\geq 6 \text{ mm}$ bei "Pilkington Pyrostop ® 90-162"
Schalldämm-Verbund-Sicherheitsglas nach DIN EN 14449 aus Floatglas oder Kalk-Natron-Einscheibensicherheitsglas,	$\geq 8 \text{ mm}$ bei "Pilkington Pyrostop ® 90-172**"
Verbund-Sicherheitsglas nach DIN EN 14449 aus Floatglas oder Kalk-Natron-Einscheibensicherheitsglas	$\geq 8 \text{ mm}$ bei "Pilkington Pyrostop ® 90-182**"

* Wahlweise mit Wärme- oder Sonnenschutzbeschichtung

Wahlweise Oberflächenbehandlung/-beschichtung der äußeren Glasflächen

Wahlweise Verwendung von Ornamentglas als äußere Scheibe

Der genaue Aufbau sowie die Zusammensetzung sind beim Deutschen Institut für Bautechnik hinterlegt.

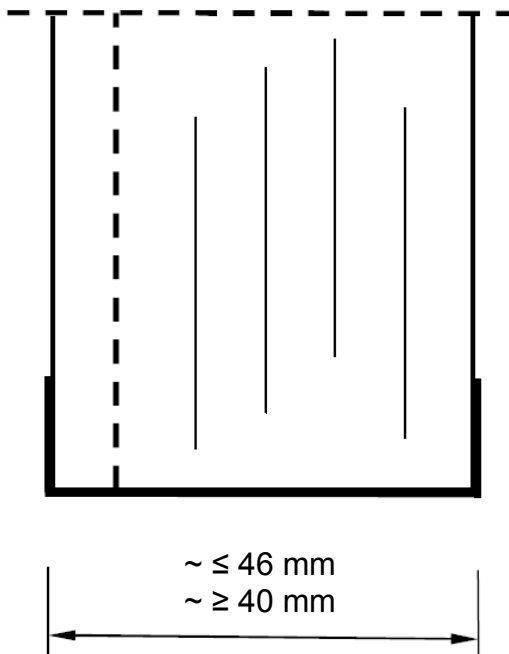
Brandschutzverglasung "forster thermfix vario F90"
 der Feuerwiderstandsklasse F 90 nach DIN 4102-13

Isolierglasscheibe "Pilkington Pyrostop® 90-1.. Iso"

Anlage 17

Verbundglasscheibe "Pilkington Pyrostop® 90-2.."

Prinzipskizze:



Brandschutz-Verbund-Sicherheitsglas gemäß DIN EN 14449 bestehend aus Floatglasscheiben mit zwischen liegenden Funktionsschichten und PVB-Folie.

Die Scheibenkante ist allseitig umlaufend mit einem Spezialklebeband ummantelt.

"Pilkington **Pyrostop**® 90-201" bzw.

"Pilkington **Pyrostop**® 90-221" bei Verwendung von Ornamentglas

Wahlweise Oberflächenbehandlung/-beschichtung der äußeren Glasflächen

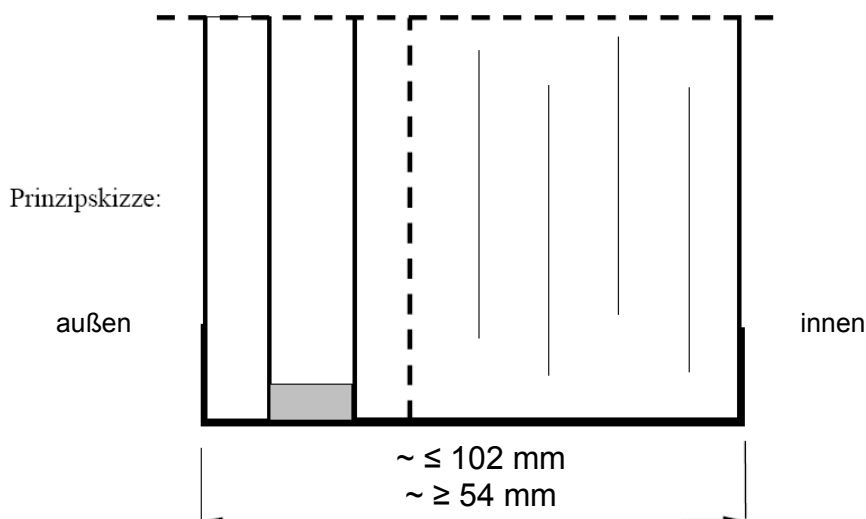
Der genaue Aufbau sowie die Zusammensetzung sind beim Deutschen Institut für Bautechnik hinterlegt.

Brandschutzverglasung "forster thermfix vario F90"
der Feuerwiderstandsklasse F 90 nach DIN 4102-13

Verbundglasscheibe "Pilkington Pyrostop® 90-2.."

Anlage 18

Isolierglasscheibe " Pilkington Pyrostop® 90-2.. Iso" und " Pilkington Pyrostop® 90-3.. Iso"



Brandschutzisolierverglasung gemäß DIN EN 1279-5 bestehend aus Verbund-Sicherheitsglas gemäß DIN EN 14449 aus Floatglasscheiben mit zwischen liegenden Funktionsschichten und PVB-Folie sowie vorgesetzter Gegen-/Außenscheibe.

Die Scheibenkante ist allseitig umlaufend mit einem Spezialklebeband ummantelt.

Gegen-/Außenscheibe:

- Floatglas ≥ 6 mm bei "Pilkington **Pyrostop**® 90-251 (351*)"
 nach DIN EN 572-9,
- Kalk-Natron-Einscheibensicherheitsglas ≥ 6 mm bei "Pilkington **Pyrostop**® 90-261 (361*)"
 nach DIN EN 12150-2,
 wahlweise heißgelagert nach BRL A Teil 1,
- Schalldämm-Verbund-Sicherheitsglas ≥ 8 mm bei "Pilkington **Pyrostop**® 90-271 (371*)"
 nach DIN EN 14449 aus Floatglas oder
 Kalk-Natron-Einscheibensicherheitsglas,
- Verbund-Sicherheitsglas nach DIN EN 14449 ≥ 8 mm bei "Pilkington **Pyrostop**® 90-281 (381*)"
 aus Floatglas oder
 Kalk-Natron-Einscheibensicherheitsglas

* Wahlweise mit Wärme- oder Sonnenschutzbeschichtung

Wahlweise Oberflächenbehandlung/-beschichtung der äußeren Glasflächen

Wahlweise Verwendung von Ornamentglas als äußere Scheibe

Der genaue Aufbau sowie die Zusammensetzung sind beim Deutschen Institut für Bautechnik hinterlegt.

Brandschutzverglasung "forster thermfix vario F90"
 der Feuerwiderstandsklasse F 90 nach DIN 4102-13

Isolierglasscheibe "Pilkington Pyrostop® 90-2.. Iso" und
 "Pilkington Pyrostop® 90-3.. Iso"

Anlage 19

Muster für eine
Übereinstimmungsbestätigung

- Name und Anschrift des Unternehmens, das die **Brandschutzverglasung(en)** (Zulassungsgegenstand) hergestellt hat:
-
-
-
-
- Baustelle bzw. Gebäude:
-
-
- Datum der Herstellung:
- Geforderte Feuerwiderstandsklasse der **Brandschutzverglasung(en)**:

Hiermit wird bestätigt, dass

- die **Brandschutzverglasung(en)** der Feuerwiderstandsklasse hinsichtlich aller Einzelheiten fachgerecht und unter Einhaltung aller Bestimmungen der allgemeinen bauaufsichtlichen Zulassung Nr.: Z-19.14-..... des Deutschen Instituts für Bautechnik vom (und ggf. der Bestimmungen der Änderungs- und Ergänzungsbescheide vom) hergestellt und eingebaut sowie gekennzeichnet wurde(n) und
- die für die Herstellung des Zulassungsgegenstands verwendeten Bauprodukte (z. B. Rahmen, Scheiben) den Bestimmungen der allgemeinen bauaufsichtlichen Zulassung entsprechen und erforderlich gekennzeichnet waren. Dies betrifft auch die Teile des Zulassungsgegenstandes, für die die Zulassung ggf. hinterlegte Festlegungen enthält.
- die gemäß dem Beiblatt zur Übereinstimmungsbestätigung deklarierten Werte in Übereinstimmung mit den Bestimmungen der allgemeinen bauaufsichtlichen Zulassung ermittelt wurden.

.....
 (Ort, Datum)

.....
 (Firma/Unterschrift)

(Diese Bescheinigung ist dem Bauherrn zur ggf. erforderlichen Weitergabe an die zuständige Bauaufsichtsbehörde auszuhändigen.)

elektronische Kopie der abz des dibt: z-19.14-1526

Brandschutzverglasung "forster thermfix vario F90" der Feuerwiderstandsklasse F 90 nach DIN 4102-13	Anlage 20
Muster für die Übereinstimmungsbestätigung	

Muster für ein
Beiblatt zur Übereinstimmungsbestätigung

Hiermit wird erklärt, dass für die **Brandschutzverglasung(en)** der Feuerwiderstandsklasse die deklarierten Werte

1. des Wärmeschutzes nach Abschnitt 3.2:

- Nennwert U_w des Wärmedurchgangskoeffizienten: $W/(m^2 K)$
- Korrekturwerte $\Sigma \Delta U_w$: $W/(m^2 K)$
- Bemessungswert g des Gesamtenergiedurchlassgrades der Scheiben:
- Lichttransmissionsgrad τ_v

2. des Schallschutzes nach Abschnitt 3.2:

- Rechenwert des bewerteten Schalldämm- Maßes $R_{w,R}$: dB
 (unter der Berücksichtigung des Vorhaltemaßes von 2 dB)

3. der Gebrauchstauglichkeit:

- Luftdurchlässigkeit nach DIN EN 12207:2000-06: Klasse

4. der zusätzlichen Eigenschaften der Gebrauchstauglichkeit

- Widerstandsfähigkeit bei Windlast nach DIN EN 12210:2003-08: Klasse
- Schlagregendichtheit nach DIN EN 12208:2000-06: Klasse

in Übereinstimmung mit den Festlegungen in der allgemeinen bauaufsichtlichen Zulassung Nr. für die/das in der Übereinstimmungserklärung genannte Baustelle bzw. Gebäude ermittelt bzw. aufgestellt wurden.

.....
 (Ort, Datum)

.....
 (Firma/Unterschrift)

(Diese Bescheinigung ist dem Bauherrn zur ggf. erforderlichen Weitergabe an die zuständige Bauaufsichtsbehörde auszuhändigen.)

Brandschutzverglasung "forster thermfix vario F90"
 der Feuerwiderstandsklasse F 90 nach DIN 4102-13

Muster für das Beiblatt zur Übereinstimmungsbestätigung

Anlage 21