

Allgemeine bauaufsichtliche Zulassung

Zulassungsstelle für Bauprodukte und Bauarten

Bautechnisches Prüfamt

Eine vom Bund und den Ländern
gemeinsam getragene Anstalt des öffentlichen Rechts
Mitglied der EOTA, der UEAtc und der WFTAO

Datum:

18.12.2013

Geschäftszeichen:

III 35-1.19.14-157/12

Zulassungsnummer:

Z-19.14-2111

Antragsteller:

RP Technik GmbH Profilsysteme

Edisonstraße 4

59199 Bönen

Geltungsdauer

vom: **18. Dezember 2013**

bis: **18. Dezember 2018**

Zulassungsgegenstand:

**Brandschutzverglasung "RP-ISO-hermetic 70 FP"
der Feuerwiderstandsklasse F 90 nach DIN 4102-13**

Der oben genannte Zulassungsgegenstand wird hiermit allgemein bauaufsichtlich zugelassen.
Diese allgemeine bauaufsichtliche Zulassung umfasst 16 Seiten und 22 Anlagen.

DIBt

I ALLGEMEINE BESTIMMUNGEN

- 1 Mit der allgemeinen bauaufsichtlichen Zulassung ist die Verwendbarkeit bzw. Anwendbarkeit des Zulassungsgegenstandes im Sinne der Landesbauordnungen nachgewiesen.
- 2 Sofern in der allgemeinen bauaufsichtlichen Zulassung Anforderungen an die besondere Sachkunde und Erfahrung der mit der Herstellung von Bauprodukten und Bauarten betrauten Personen nach den § 17 Abs. 5 Musterbauordnung entsprechenden Länderregelungen gestellt werden, ist zu beachten, dass diese Sachkunde und Erfahrung auch durch gleichwertige Nachweise anderer Mitgliedstaaten der Europäischen Union belegt werden kann. Dies gilt ggf. auch für im Rahmen des Abkommens über den Europäischen Wirtschaftsraum (EWR) oder anderer bilateraler Abkommen vorgelegte gleichwertige Nachweise.
- 3 Die allgemeine bauaufsichtliche Zulassung ersetzt nicht die für die Durchführung von Bauvorhaben gesetzlich vorgeschriebenen Genehmigungen, Zustimmungen und Bescheinigungen.
- 4 Die allgemeine bauaufsichtliche Zulassung wird unbeschadet der Rechte Dritter, insbesondere privater Schutzrechte, erteilt.
- 5 Hersteller und Vertreiber des Zulassungsgegenstandes haben, unbeschadet weiter gehender Regelungen in den "Besonderen Bestimmungen", dem Verwender bzw. Anwender des Zulassungsgegenstandes Kopien der allgemeinen bauaufsichtlichen Zulassung zur Verfügung zu stellen und darauf hinzuweisen, dass die allgemeine bauaufsichtliche Zulassung an der Verwendungsstelle vorliegen muss. Auf Anforderung sind den beteiligten Behörden Kopien der allgemeinen bauaufsichtlichen Zulassung zur Verfügung zu stellen.
- 6 Die allgemeine bauaufsichtliche Zulassung darf nur vollständig vervielfältigt werden. Eine auszugsweise Veröffentlichung bedarf der Zustimmung des Deutschen Instituts für Bautechnik. Texte und Zeichnungen von Werbeschriften dürfen der allgemeinen bauaufsichtlichen Zulassung nicht widersprechen. Übersetzungen der allgemeinen bauaufsichtlichen Zulassung müssen den Hinweis "Vom Deutschen Institut für Bautechnik nicht geprüfte Übersetzung der deutschen Originalfassung" enthalten.
- 7 Die allgemeine bauaufsichtliche Zulassung wird widerruflich erteilt. Die Bestimmungen der allgemeinen bauaufsichtlichen Zulassung können nachträglich ergänzt und geändert werden, insbesondere, wenn neue technische Erkenntnisse dies erfordern.

II BESONDERE BESTIMMUNGEN

1 Zulassungsgegenstand und Anwendungsbereich

1.1 Zulassungsgegenstand

1.1.1 Die allgemeine bauaufsichtliche Zulassung gilt für die Herstellung der Brandschutzverglasung, "RP-ISO-hermetic 70 FP" genannt, und ihre Anwendung als Bauteil der Feuerwiderstandsklasse F 90 nach DIN 4102-13¹.

1.1.2 Die Brandschutzverglasung ist im Wesentlichen aus Scheiben, einem Rahmen aus Metall-Kunststoff-Verbundprofilen, den Glashalteleisten, den Dichtungen und den Befestigungsmitteln nach Abschnitt 2 herzustellen.

Die Brandschutzverglasung ist aus werkseitig vorgefertigten Rahmenelementen herzustellen. Es dürfen mehrere Rahmen-Elemente seitlich aneinander gereiht werden.

1.2 Anwendungsbereich

1.2.1 Die Brandschutzverglasung ist mit dieser allgemeinen bauaufsichtlichen Zulassung als Bauart zur Errichtung von nichttragenden, inneren Wänden bzw. zur Herstellung lichtdurchlässiger Teilflächen in inneren Wänden nachgewiesen und darf - unter Berücksichtigung bauordnungsrechtlicher Maßgaben - als feuerbeständiges Bauteil bzw. in einem mindestens feuerbeständigen Bauteil angewendet werden. (s. auch Abschnitt 1.2.3).

1.2.2 Die Brandschutzverglasung erfüllt die Anforderungen der Feuerwiderstandsklasse F 90 bei einseitiger Brandbeanspruchung, jedoch unabhängig von der Richtung der Brandbeanspruchung.

1.2.3 Die Brandschutzverglasung ist in brandschutztechnischer Hinsicht nachgewiesen.

Nachweise der Standsicherheit und diesbezüglicher Gebrauchstauglichkeit sind für den - auch in den Anlagen dargestellten - Zulassungsgegenstand, unter Einhaltung der in dieser allgemeinen bauaufsichtlichen Zulassung definierten Anforderungen und unter Berücksichtigung der Bestimmungen in Abschnitt 3, für die im Anwendungsfall geltenden Verhältnisse und Erfordernisse, zu führen.

Die Anwendung der Brandschutzverglasung ist nicht nachgewiesen, wo nach bauaufsichtlichen Vorschriften Anforderungen an den Wärme- und/oder Schallschutz gestellt werden.

1.2.4 Die Brandschutzverglasung ist bei vertikaler Anordnung (Einbaulage > 80° bis 90°) in Massivwände bzw. -bauteile oder Trennwände nach Abschnitt 4.3.1 einzubauen. Diese an die Brandschutzverglasung allseitig angrenzenden Bauteile müssen mindestens feuerbeständig² sein.

Die Brandschutzverglasung darf an mit nichtbrennbaren³ Bauplatten bekleidete Stahlbauteile, mindestens der Feuerwiderstandsklasse F 90 nach DIN 4102-4⁴ und DIN 4102-22⁵ und nach Abschnitt 4.3.1 angeschlossen werden, sofern diese wiederum über ihre gesamte Länge bzw. Höhe an raumabschließende, feuerwiderstandsfähige Bauteile angeschlossen sind.

1.2.5 Die zulässige Höhe der Brandschutzverglasung beträgt maximal 4400 mm.

¹ DIN 4102-13:1990-05 Brandverhalten von Baustoffen und Bauteilen; Brandschutzverglasungen; Begriffe, Anforderungen und Prüfungen

² Zuordnung der klassifizierten Eigenschaften des Feuerwiderstandes zu den bauaufsichtlichen Anforderungen gemäß Bauregelliste A Teil 1, Anlagen 0.1.ff, in der jeweils aktuellen Ausgabe, s. www.dibt.de.

³ Zuordnung der klassifizierten Eigenschaften des Brandverhaltens zu den bauaufsichtlichen Anforderungen gemäß Bauregelliste A Teil 1, Anlagen 0.2.1 oder 0.2.2, in der jeweils geltenden Ausgabe, s. www.dibt.de.

⁴ DIN 4102-4:1994-03, einschließlich aller Berichtigungen und DIN 4102-4/A1:2004-11 Brandverhalten von Baustoffen und Bauteilen; Teil 4: Zusammenstellung und Anwendung klassifizierter Baustoffe, Bauteile und Sonderbauteile

⁵ DIN 4102-22:2004-11 Anwendungsnorm zu DIN 4102-4 auf der Bemessungsbasis von Teilsicherheitsbeiwerten

Allgemeine bauaufsichtliche Zulassung

Nr. Z-19.14-2111

Seite 4 von 16 | 18. Dezember 2013

Die Länge der Brandschutzverglasung ist nicht begrenzt.

Wird die Brandschutzverglasung in eine Trennwand aus Gipskarton-Feuerschutzplatten nach Abschnitt 4.3.1 eingebaut, betragen die maximalen Abmessungen (Breite x Höhe) 4150 mm x 4400 mm. Die maximale Höhe der Trennwand beträgt 5000 mm.

- 1.2.6 Die Brandschutzverglasung ist so in Teilflächen zu unterteilen, dass maximale Einzelglasflächen von
- 1400 mm x 2662 mm im Hochformat und
 - 2560 mm x 1400 mm im Querformat
- entstehen.
- In einzelnen Teilflächen der Brandschutzverglasung dürfen anstelle der Scheiben Ausfüllungen entsprechend Abschnitt 2.1.5 mit den maximalen Abmessungen
- 1250 mm x 2400 mm im Hochformat und
 - 2400 mm x 1250 mm im Querformat
- eingesetzt werden.
- 1.2.7 Die Brandschutzverglasung darf in Verbindung mit den folgenden Feuerschutzabschlüssen
- T 90-1-FSA "RP-ISO-hermetic 70 FP 1" bzw. T 90-1-RS-FSA "RP-ISO-hermetic 70 FP 1" oder
 - T 90-2-FSA "RP-ISO-hermetic 70 FP 2" bzw. T 90-2-RS-FSA "RP-ISO-hermetic 70 FP 2" gemäß der allgemeinen bauaufsichtlichen Zulassung Nr. Z-6.20-2191 ausgeführt werden.
- 1.2.8 Die Brandschutzverglasung darf nicht als Absturzsicherung angewendet werden.
- 1.2.9 Die Brandschutzverglasung darf nicht planmäßig der Aussteifung anderer Bauteile dienen.

2 Bestimmungen für die Bauprodukte**2.1 Eigenschaften und Zusammensetzung****2.1.1 Scheiben**

Für Brandschutzverglasungen nach dieser allgemeinen bauaufsichtlichen Zulassung sind wahlweise folgende Verbundglasscheiben nach DIN EN 14449⁶ der Firma Pilkington Deutschland AG, Gelsenkirchen, zu verwenden:

- "Pilkington Pyrostop 90-102"
entsprechend Anlage 20 oder
- "Pilkington Pyrostop 90-201"
entsprechend Anlage 21.

Es dürfen nur solche Scheiben verwendet werden, die den jeweiligen Bestimmungen der Bauregelliste B Teil 1, den Technischen Baubestimmungen und den Bestimmungen der Bauregelliste A Teil 1, lfd. Nr. 11.14 bzw. 11.15 und bezüglich des Brandverhaltens den Bestimmungen der allgemeinen bauaufsichtlichen Zulassung Nr. Z-19.14-204 entsprechen.

Die Scheiben müssen hinsichtlich Aufbau, Zusammensetzung und Herstellungsverfahren denen entsprechen, die bei den Zulassungsprüfungen verwendet wurden.

2.1.2 Rahmen und Glashalteleisten

- 2.1.2.1 Für den Rahmen der Brandschutzverglasung, bestehend aus Pfosten und Riegeln, sind thermisch getrennte Metall-Kunststoff-Verbundprofile der Firma RP Technik GmbH Profilsysteme, Bönen, gemäß den Anlagen 6 und 7, aus

⁶ DIN EN 14449:2005-07 Glas im Bauwesen - Verbundglas und Verbund-Sicherheitsglas - Konformitätsbewertung/Produktnorm

Allgemeine bauaufsichtliche Zulassung

Nr. Z-19.14-2111

Seite 5 von 16 | 18. Dezember 2013

- zwei Halbschalen aus verzinktem Stahlblech, Sorte S280GD (Werkstoffnummer 1.0244) nach DIN EN 10346⁷ oder DIN EN 10143⁸ und
- zwei Kunststoff-Verbundstegen⁹,

zu verwenden. Die Metall-Kunststoff-Verbundprofile sind werkseitig vorzufertigen. Die mechanischen Kennwerte der Verbundzone müssen denen mit dem allgemeinen bauaufsichtlichen Prüfzeugnis Nr. P 13-001675-PR03-ift ermittelten entsprechen.

Die Profile sind mit sogenannten Isolatoren⁹ auszufüllen.

Die Mindestabmessungen betragen 60 mm x 70 mm (Breite (ohne sog. Profillappen) x Tiefe).

Freie Enden von Profilen sind mit Abdeckplatten aus 1,5 mm dickem, nichtrostendem Stahlblech (Werkstoffnummer 1.4301) nach DIN EN 10088¹⁰ zu verschließen (s. Anlage 17).

2.1.2.2 Wahlweise dürfen, entsprechend Anlage 5, Rahmenverbreiterungen oder Elementkopplungen aus zwei aneinander gereihten Rahmen-Profilen in Verbindung mit

- Stahl- oder Aluminiumblechstreifen, 5 mm dick und 20 mm breit, und
- Senkkopfschrauben M5 x 80 mm

ausgeführt werden. Zwischen den Profilen sind sog. Isolatoren⁹ über die gesamte Höhe der Profile anzuordnen. Die Rahmenverbreiterungen dürfen werkseitig vorgefertigt werden.

Die Fugen zwischen den Rahmenprofilen dürfen mit einem im eingebauten Zustand normal-entflammaren (Baustoffklasse DIN 4102-4⁴) Silikon abgedichtet werden.

2.1.2.3 Als Glashalteleisten sind entsprechend Anlage 8 wahlweise zu verwenden:

- sogenannte Klipsleisten der Firma RP Technik GmbH Profilsysteme, Bönen,
 - aus Stahlblech, Sorte S280GD (Werkstoffnummer 1.0244) nach DIN EN 10346⁷ oder
 - nichtrostendem Stahlblech (Werkstoffnummer 1.4301) nach DIN EN 10088¹⁰

oder

- Winkel, 15 – 40 mm x 20 - 25 mm (B x H), t = 2 - 3 mm, aus
 - Stahlblech, Sorte S235JR (Werkstoffnummer 1.0038) nach DIN EN 10025-2¹¹ oder
 - nichtrostendem Stahlblech (Werkstoffnummer 1.4301) nach DIN EN 10088¹⁰ oder allgemeiner bauaufsichtlicher Zulassung Nr. Z-30.3-6,

in Verbindung mit

- Blechschrauben aus Stahl oder Edelstahl Ø4,2 x 19 mm, oder
- Gewindeschrauben aus Stahl oder Edelstahl M4 x 19 mm,

oder

- Hohlprofile, 15 - 40 mm x 20 - 25 mm (B x H), t = 1,5 - 3 mm, aus:
 - Stahlblech Sorte S235JR (Werkstoffnummer 1.0038) nach DIN EN 10025-2¹¹ oder
 - nichtrostendem Stahlblech (Werkstoffnummer 1.4301) nach DIN EN 10088¹⁰ oder allgemeiner bauaufsichtlicher Zulassung Nr. Z-30.3-6,

in Verbindung mit

- Blechschrauben aus Stahl oder Edelstahl Ø4,2 x 38 mm, oder

7	DIN EN 10346:2009-07	Kontinuierlich schmelztauchveredelte Flacherzeugnisse aus Stahl - Technische Lieferbedingungen
8	DIN EN 10143:2008-11	Kontinuierlich schmelztauchveredeltes Blech und Band aus Stahl; Grenzabmaße und Formtoleranzen
9	Materialangaben sind beim Deutschen Institut für Bautechnik hinterlegt.	
10	DIN EN 10088-1:2005-09	Nichtrostende Stähle - Teil 1: Verzeichnis der nichtrostenden Stähle
11	DIN EN 10025-2:2005-04	Warmgewalzte Erzeugnisse aus Baustählen – Teil 1: Technische Lieferbedingungen für unlegierte Baustähle

Allgemeine bauaufsichtliche Zulassung

Nr. Z-19.14-2111

Seite 6 von 16 | 18. Dezember 2013

- Gewindeschrauben aus Stahl oder Edelstahl M4 x 35 mm

2.1.3 Dichtungen

2.1.3.1 In die seitlichen Fugen zwischen den Scheiben und den Glashalteleisten sind umlaufend EPDM-Dichtungsprofile⁹ der Firma RP Technik GmbH Profilsysteme, Bönen, einzulegen (s. Anlage 10).

2.1.3.2 Wahlweise dürfen umlaufend 3 bis 5 mm dicke und 12 mm breite Streifen des normalentflammbaren (Baustoffklasse DIN 4102-B2¹²) Baustoffs "Kerafix 2000" nach allgemeinem bauaufsichtlichen Prüfzeugnis Nr. P-3074/3439-MPA BS eingelegt werden (s. Anlage 8). Abschließend sind die Fugen mit einem schwerentflammbaren (Baustoffklasse B1 gemäß DIN 4102-1¹²) Silikon-Dichtstoff zu versiegeln.

2.1.3.3 Auf den

- Verbundstegen der Rahmen-Profile (im Falzgrund) umlaufend und

- Ausfüllungs-Elementen nach Abschnitt 2.1.5, oben (im Falzgrund) und bis ≥ 200 mm um die Ecken herum,

sind jeweils zwei 12 mm breite oder ein 24 mm breiter und 1,8 mm dicker, selbstklebender Streifen des dämmschichtbildenden Baustoffs⁹ der Firma RP Technik GmbH Profilsysteme, Bönen, anzuordnen (s. Anlagen 8 und 10).

2.1.4 Befestigungsmittel

2.1.4.1 Für die Befestigung des Rahmens der Brandschutzverglasung an den angrenzenden Massivbauteilen müssen Dübel gemäß allgemeiner bauaufsichtlicher Zulassung bzw. gemäß europäischer technischer Bewertung, jeweils mit Stahlschrauben - gemäß den statischen Erfordernissen - verwendet werden.

2.1.4.2 Für die Befestigung des Rahmens der Brandschutzverglasung an den angrenzenden Trennwänden bzw. bekleideten Stahlbauteilen nach Abschnitt 4.3.1 müssen geeignete Befestigungsmittel - gemäß den statischen Erfordernissen - verwendet werden.

2.1.5 Ausfüllungen

2.1.5.1 Werden in einzelnen Teilflächen der Brandschutzverglasung (z. B. im Brüstungs- oder Zwischendeckenbereich) nach Abschnitt 1.2.6 Ausfüllungen anstelle von Scheiben angeordnet, sind hierfür werkseitig vorgefertigte Ausfüllungs-Elemente entsprechend Anlage 9 zu verwenden, bestehend aus:

- 1 mm dickem Stahlblech nach DIN EN 10346⁷,
- 4 x 10 mm "Fermacell-Gipsfaserplatten" nach Europäischer Technischer Zulassung ETA-03/0050,
- 1 mm Stahlblech nach DIN EN 10346⁷

Die Bleche sind mittels des nichtbrennbaren³ Spezialklebers "Promat-Kleber K84" nach allgemeinem bauaufsichtlichen Prüfzeugnis Nr. P-NDS04-5 mit den Bauplatten zu verbinden.

2.1.5.2 Wahlweise dürfen für den oberen Anschluss der Brandschutzverglasung Ausfüllungen gemäß Anlage 16 in der Bauart von Wänden aus Gipskarton-Bauplatten nach DIN 4102-4⁴ mit einer Unterkonstruktion aus Rahmen-Profilen nach Abschnitt 2.1.2.1 und einer doppelten Beplankung aus zwei 12,5 mm dicken Gipskartonfeuerschutzplatten nach DIN 18180¹³ verwendet werden. Die Beplankung ist über die Pfostenprofile der Brandschutzverglasung fortzuführen. In den Hohlräumen zwischen den Beplankungen sind Mineralfaserplatten nach

¹² DIN 4102-1:1998-05 Brandverhalten von Baustoffen und Bauteilen; Teil 1: Baustoffe; Begriffe, Anforderungen und Prüfungen

¹³ DIN 18180:2007-01 Gipsplatten; Arten und Anforderungen

DIN EN 13162¹⁴ (Mindestdämmschichtdicke 40 mm, Mindestrohdichte 30 kg/m³, Schmelzpunkt ≥ 1000 °C) anzuordnen.

2.2 Herstellung, Verpackung, Transport, Lagerung und Kennzeichnung der Bauprodukte

2.2.1 Herstellung

- 2.2.1.1 Die für die Herstellung der Brandschutzverglasung zu verwendenden Bauprodukte müssen
- den jeweiligen Bestimmungen der Abschnitte 2.1.1 bis 2.1.5 entsprechen und
 - verwendbar sein im Sinne der Bestimmungen zu den Bauprodukten in der jeweiligen Landesbauordnung.

Für die

- Glashalteleisten nach Abschnitt 2.1.2.3 und
- EPDM-Dichtungsprofile nach Abschnitt 2.1.3

gelten die Bestimmungen nach Abschnitt 2.3.

2.2.1.2 Herstellung der werkseitig vorgefertigten Rahmen-Profile

Die Konstruktionsunterlagen zur Herstellung der thermisch getrennten Metall-Kunststoff-Verbundprofile nach Abschnitt 2.1.2.1 sind beim Deutschen Institut für Bautechnik hinterlegt.

2.2.1.3 Herstellung der werkseitig vorgefertigten Rahmen-Elemente

Die Brandschutzverglasung nach Abschnitt 1.1.2 ist aus werkseitig vorgefertigten Rahmen-Elementen herzustellen. Dafür sind Rahmen-Profile nach Abschnitt 2.2.1.2 zu verwenden. In die Rahmen-Profile sind die Isolatoren nach Abschnitt 2.1.2.1 einzuschieben.

Die Rahmen-Profile der Brandschutzverglasung sind durch Schweißen untereinander zu verbinden (s. Anlagen 17 und 18).

Die freien Enden von Profilen sind mit Abdeckplatten nach Abschnitt 2.1.2.1 durch Schweißen zu verschließen (s. Anlage 17).

Wahlweise dürfen die werkseitig vorgefertigten Rahmen-Elemente mit Rahmenverbreiterungen, wie in Abschnitt 2.1.2.1 beschrieben, ausgeführt werden.

2.2.1.4 Herstellung der werkseitig vorgefertigten Ausfüllungs-Elemente

Werden für die Brandschutzverglasung nach Abschnitt 1.2.6 Ausfüllungen verwendet, so sind dafür werkseitig vorgefertigte Ausfüllungs-Elemente aus Bauprodukten nach Abschnitt 2.1.5.1 zu verwenden. Die Bauplatten sind untereinander durch Kleben mit dem Spezialkleber "Promat-Kleber K84" zu verbinden. Sofern die Bauplatten mit Blechen nach Abschnitt 2.1.5 bekleidet werden, sind diese ebenfalls mit dem vorgenannten Kleber mit den Bauplatten zu verbinden.

2.2.1.5 Sonstige Bestimmungen für die Herstellung

Es gelten die Bestimmungen für das Schweißen nach Abschnitt 4.2.4 und für den Korrosionsschutz nach Abschnitt 4.2.5.

2.2.2 Kennzeichnung

2.2.2.1 Kennzeichnung der Rahmen-Profile

Die werkseitig vorgefertigten Rahmen-Profile nach Abschnitt 2.2.1.2 und ggf. zusätzlich ihr Beipackzettel oder ihre Verpackung oder, wenn dies Schwierigkeiten bereitet, der Lieferschein oder die Anlage zum Lieferschein müssen - sofern sie nicht zur Herstellung der werkseitig vorgefertigten Rahmen-Elemente verwendet werden - vom Hersteller mit dem Übereinstimmungszeichen (Ü-Zeichen) nach den Übereinstimmungszeichen-Verordnungen der Länder gekennzeichnet werden. Die Kennzeichnung darf nur erfolgen, wenn die Voraussetzungen nach Abschnitt 2.3 erfüllt sind.

¹⁴

DIN EN 13162: 2009-02

Wärmedämmstoffe für Gebäude - Werkmäßig hergestellte Produkte aus Mineralwolle (MW) - Spezifikation

Allgemeine bauaufsichtliche Zulassung**Nr. Z-19.14-2111****Seite 8 von 16 | 18. Dezember 2013**

Die werkseitig vorgefertigten Rahmen-Profile müssen jeweils einen Aufdruck oder Aufkleber mit folgenden Angaben aufweisen:

- Rahmen-Profile für Brandschutzverglasung "RP-ISO-hermetic 70 FP"
- Übereinstimmungszeichen (Ü-Zeichen) mit
 - Name des Herstellers
 - Zulassungsnummer: Z-19.14-2111
- Herstellungsjahr:

2.2.2.2 Kennzeichnung der Rahmen-Elemente

Die werkseitig vorgefertigten Rahmen-Elemente nach Abschnitt 2.2.1.3 und ggf. zusätzlich ihr Beipackzettel oder ihre Verpackung oder, wenn dies Schwierigkeiten bereitet, der Lieferschein oder die Anlage zum Lieferschein müssen vom Hersteller mit dem Übereinstimmungszeichen (Ü-Zeichen) nach den Übereinstimmungszeichen-Verordnungen der Länder gekennzeichnet werden. Die Kennzeichnung darf nur erfolgen, wenn die Voraussetzungen nach Abschnitt 2.3 erfüllt sind.

Die werkseitig vorgefertigten Rahmen-Elemente müssen jeweils einen Aufdruck oder Aufkleber mit folgenden Angaben aufweisen:

- Rahmen-Elemente für Brandschutzverglasung "RP-ISO-hermetic 70 FP"
- Übereinstimmungszeichen (Ü-Zeichen) mit
 - Name des Herstellers
 - Zulassungsnummer: Z-19.14-2111
- Herstellungsjahr:

2.2.2.3 Kennzeichnung der Ausfüllungs-Elemente

Die werkseitig vorgefertigten Ausfüllungs-Elemente nach Abschnitt 2.2.1.4 und ggf. zusätzlich ihr Beipackzettel oder ihre Verpackung oder, wenn dies Schwierigkeiten bereitet, der Lieferschein oder die Anlage zum Lieferschein müssen vom Hersteller mit dem Übereinstimmungszeichen (Ü-Zeichen) nach den Übereinstimmungszeichen-Verordnungen der Länder gekennzeichnet werden. Die Kennzeichnung darf nur erfolgen, wenn die Voraussetzungen nach Abschnitt 2.3 erfüllt sind.

Die werkseitig vorgefertigten Ausfüllungs-Elemente müssen jeweils einen Aufdruck oder Aufkleber mit folgenden Angaben aufweisen:

- Ausfüllungs-Elemente für Brandschutzverglasung "RP-ISO-hermetic 70 FP"
- Übereinstimmungszeichen (Ü-Zeichen) mit
 - Name des Herstellers
 - Zulassungsnummer: Z-19.14-2111
- Herstellungsjahr:

2.2.2.4 Kennzeichnung der Brandschutzverglasung

Jede Brandschutzverglasung nach dieser allgemeinen bauaufsichtlichen Zulassung ist von dem Unternehmer, der sie fertig stellt bzw. einbaut, mit einem Stahlblechschild zu kennzeichnen, das folgende Angaben - dauerhaft lesbar - enthalten muss:

- Brandschutzverglasung "RP-ISO-hermetic 70 FP" der Feuerwiderstandsklasse F 90
- Name (oder ggf. Kennziffer) des Herstellers, der die Brandschutzverglasung fertig gestellt/eingebaut hat (s. Abschnitt 4.4)
- ggf. Name des Antragstellers, falls abweichend vom Hersteller
- Zulassungsnummer: Z-19.14-2111
- Herstellungsjahr:

Das Schild ist auf dem Rahmen der Brandschutzverglasung dauerhaft zu befestigen (Lage s. Anlage 1).

2.3 Übereinstimmungsnachweise

2.3.1 Allgemeines

2.3.1.1 Übereinstimmungsnachweis für die Rahmen-Profile

Die Bestätigung der Übereinstimmung der werkseitig vorgefertigten Rahmen-Profile nach Abschnitt 2.2.1.2 mit den Bestimmungen dieser allgemeinen bauaufsichtlichen Zulassung muss für jedes Herstellwerk mit einer Übereinstimmungserklärung des Herstellers auf der Grundlage einer Erstprüfung durch den Hersteller und einer werkseigenen Produktionskontrolle erfolgen.

Die Übereinstimmungserklärung hat der Hersteller durch Kennzeichnung der Rahmen-Profile mit dem Übereinstimmungszeichen (Ü-Zeichen) unter Hinweis auf den Verwendungszweck abzugeben.

2.3.1.2 Übereinstimmungsnachweis für die Rahmen-Elemente

Die Bestätigung der Übereinstimmung der werkseitig vorgefertigten Rahmen-Elemente nach Abschnitt 2.2.1.3 mit den Bestimmungen dieser allgemeinen bauaufsichtlichen Zulassung muss für jedes Herstellwerk mit einer Übereinstimmungserklärung des Herstellers auf der Grundlage einer Erstprüfung durch den Hersteller und einer werkseigenen Produktionskontrolle erfolgen.

Die Übereinstimmungserklärung hat der Hersteller durch Kennzeichnung der Rahmen-Elemente mit dem Übereinstimmungszeichen (Ü-Zeichen) unter Hinweis auf den Verwendungszweck abzugeben.

2.3.1.3 Übereinstimmungsnachweis für die Ausfüllungs-Elemente

Die Bestätigung der Übereinstimmung der werkseitig vorgefertigten Ausfüllungs-Elemente nach Abschnitt 2.2.1.4 mit den Bestimmungen dieser allgemeinen bauaufsichtlichen Zulassung muss für jedes Herstellwerk mit einer Übereinstimmungserklärung des Herstellers auf der Grundlage einer Erstprüfung durch den Hersteller und einer werkseigenen Produktionskontrolle erfolgen.

Die Übereinstimmungserklärung hat der Hersteller durch Kennzeichnung der Ausfüllungs-Elemente mit dem Übereinstimmungszeichen (Ü-Zeichen) unter Hinweis auf den Verwendungszweck abzugeben.

2.3.1.4 Für die

- Glashalteleisten nach Abschnitt 2.1.2.3 und
- EPDM-Dichtungsprofile nach Abschnitt 2.1.3

ist die Übereinstimmung mit den Bestimmungen dieser allgemeinen bauaufsichtlichen Zulassung durch eine Werksbescheinigung "2.1" nach DIN EN 10204¹⁵ des Herstellers nachzuweisen.

2.3.2 Werkseigene Produktionskontrolle

In jedem Herstellwerk der

- werkseitig vorgefertigten Rahmen-Profile nach Abschnitt 2.2.1.2,
- werkseitig vorgefertigten Rahmen-Elemente nach Abschnitt 2.2.1.3,
- werkseitig vorgefertigten Ausfüllungs-Elemente nach Abschnitt 2.2.1.4 sowie der
- Glashalteleisten nach Abschnitt 2.1.2.3 und
- EPDM-Dichtungsprofile nach Abschnitt 2.1.3

¹⁵

DIN EN 10204:2005-01

Metallische Erzeugnisse – Arten von Prüfbescheinigungen

Allgemeine bauaufsichtliche Zulassung

Nr. Z-19.14-2111

Seite 10 von 16 | 18. Dezember 2013

ist eine werkseigene Produktionskontrolle einzurichten und durchzuführen. Unter werkseigener Produktionskontrolle wird die vom Hersteller vorzunehmende kontinuierliche Überwachung der Produktion verstanden, mit der dieser sicherstellt, dass die von ihm hergestellten Bauprodukte den Bestimmungen dieser allgemeinen bauaufsichtlichen Zulassung entsprechen.

Die werkseigene Produktionskontrolle soll mindestens die im Folgenden aufgeführten Maßnahmen einschließen:

- Beschreibung und Überprüfung der Ausgangsmaterialien und der Bestandteile

Die Ergebnisse der werkseigenen Produktionskontrolle sind aufzuzeichnen und auszuwerten. Die Aufzeichnungen müssen mindestens folgende Angaben enthalten:

- Bezeichnung des Bauprodukts bzw. des Ausgangsmaterials und der Bestandteile
- Art der Kontrolle oder Prüfung
- Datum der Herstellung und der Prüfung des Bauprodukts bzw. des Ausgangsmaterials oder der Bestandteile
- Ergebnis der Kontrollen und Prüfungen und, soweit zutreffend, Vergleich mit den Anforderungen
- Unterschrift des für die werkseigene Produktionskontrolle Verantwortlichen

Die Aufzeichnungen sind mindestens fünf Jahre aufzubewahren. Sie sind dem Deutschen Institut für Bautechnik und der zuständigen obersten Bauaufsichtsbehörde auf Verlangen vorzulegen.

Bei ungenügendem Prüfergebnis sind vom Hersteller unverzüglich die erforderlichen Maßnahmen zur Abstellung des Mangels zu treffen. Bauprodukte, die den Anforderungen nicht entsprechen, sind so zu handhaben, dass Verwechslungen mit übereinstimmenden ausgeschlossen werden. Nach Abstellung des Mangels ist - soweit technisch möglich und zum Nachweis der Mängelbeseitigung erforderlich - die betreffende Prüfung unverzüglich zu wiederholen.

3 Bestimmungen für die Bemessung**3.1 Bemessung****3.1.1 Allgemeines**

Für jeden Anwendungsfall ist in einer statischen Berechnung die ausreichende Bemessung aller statisch beanspruchten Teile der Brandschutzverglasung sowie deren Anschlüsse für die Anwendung der Brandschutzverglasung unter Normalbedingungen, d. h. nicht unter gleichzeitiger Berücksichtigung des Brandfalles, nachzuweisen.

Die Bauteile über der Brandschutzverglasung (z. B. ein Sturz) müssen statisch und brandschutztechnisch so bemessen werden, dass die Brandschutzverglasung - außer ihrem Eigengewicht - keine zusätzliche vertikale Belastung erhält.

Für die Anwendung der Brandschutzverglasung ist im Zuge der statischen Berechnung nachzuweisen, dass die möglichen Einwirkungen nach Abschnitt 3.1.2 auf die Gesamtkonstruktion - d. h. für den Rahmen, die Scheiben und Glashalteleisten sowie die Anschlüsse an die angrenzenden Bauteile - unter Einhaltung der in den Fachnormen geregelten Beanspruchbarkeiten und zulässigen Durchbiegungen (s. Abschnitt 3.1.3) aufgenommen werden können.

Sofern der obere seitliche bzw. untere seitliche Anschluss der Brandschutzverglasung an Massivbauteile gemäß Anlage 1 schräg oder gerundet ausgeführt wird, darf die Brandschutzverglasung auch in diesem Bereich (außer ihrem Eigengewicht) keine Belastung erhalten.

Allgemeine bauaufsichtliche Zulassung

Nr. Z-19.14-2111

Seite 11 von 16 | 18. Dezember 2013

3.1.2 Einwirkungen

3.1.2.1 Allgemeines

Es sind die Einwirkungen gemäß den "Hinweisen zur Führung von Nachweisen der Standsicherheit und Gebrauchstauglichkeit für Brandschutzverglasungen nach allgemeinen bauaufsichtlichen Zulassungen", veröffentlicht unter www.dibt.de, zu berücksichtigen.

3.1.2.2 Anwendung als Innenwand

Die Nachweise der Standsicherheit und Gebrauchstauglichkeit sind entsprechend DIN 4103-1¹⁶ (Durchbiegungsbegrenzung $\leq H/200$, Einbaubereiche 1 und 2) zu führen.

Abweichend von DIN 4103-1

- sind ggf. die Einwirkungen von Horizontallasten nach DIN EN 1991-1-1¹⁷ und DIN EN 1991-1-1/NA¹⁸ und von Windlasten nach DIN EN 1991-1-4¹⁹ und DIN EN 1991-1-4/NA²⁰ zu berücksichtigen,
- darf der weiche Stoß experimentell durch Pendelschlagversuche mit einem Doppelzwillingsreifen nach den "Technischen Regeln für die Verwendung absturzsichernder Verglasungen (TRAV)"²¹ mit $G = 50 \text{ kg}$ und einer Fallhöhe von 45 cm (wie Kategorie C nach TRAV²¹) erfolgen.

3.1.3 Nachweise der einzelnen Bestandteile der Brandschutzverglasung

3.1.3.1 Nachweis der Scheiben

Die Standsicherheits- und Durchbiegungsnachweise für die Scheiben sind gemäß den "Technischen Regeln für die Verwendung von linienförmig gelagerten Verglasungen (TRLV)"²² für die im Anwendungsfall geltenden Verhältnisse zu führen. Die Erleichterung nach den Technischen Baubestimmungen, Anlage 2.6/9, wonach die "Technischen Regeln für die Verwendung von linienförmig gelagerten Verglasungen (TRLV)"²² nicht für alle Vertikalverglasungen angewendet werden brauchen, deren Oberkante nicht mehr als 4 m über einer Verkehrsfläche liegt, (z. B. Schaufensterverglasungen), gilt hier nicht.

3.1.3.2 Nachweis der Rahmenkonstruktion

Bei den - auch in den Anlagen dargestellten – Rahmen-Profilen und Glashalteleisten nach Abschnitt 2.1.2 handelt es sich um Mindestquerschnittsabmessungen zur Erfüllung der Anforderungen der Feuerwiderstandsklasse F 90 der Brandschutzverglasung; Nachweise der Standsicherheit und Gebrauchstauglichkeit bleiben davon unberührt und sind für die im Anwendungsfall geltenden Verhältnisse nach Technischen Baubestimmungen zu führen.

Für die Metall- Kunststoff- Verbundprofile nach Abschnitt 2.1.2.1 sind die versuchstechnisch ermittelten Verbundkenndaten dem allgemeinen bauaufsichtlichen Prüfzeugnis Nr. P 13-001675-PR03-ift zu entnehmen.

Für die zulässige Durchbiegung der Rahmenkonstruktion sind zusätzlich die "Technischen Regeln für die Verwendung von linienförmig gelagerten Verglasungen (TRLV)"²² zu beachten.

16	DIN 4103-1:1984-07	Nichttragende innere Trennwände; Anforderungen, Nachweise
17	DIN EN 1991-1-1:2010-12	Eurocode 1: Einwirkungen auf Tragwerke - Teil 1-1: Allgemeine Einwirkungen auf Tragwerke - Wichten, Eigengewicht und Nutzlasten im Hochbau
18	DIN EN 1991-1-1/NA: 2010-12	Nationaler Anhang - National festgelegte Parameter - Eurocode 1: Einwirkungen auf Tragwerke - Teil 1-1: Allgemeine Einwirkungen auf Tragwerke - Wichten, Eigengewicht und Nutzlasten im Hochbau
19	DIN EN 1991-1-4:2010-12	Eurocode 1: Einwirkungen auf Tragwerke - Teil 1-4: Allgemeine Einwirkungen - Windlasten
20	DIN EN 1991-1-4/NA:2010-12	Nationaler Anhang - National festgelegte Parameter - Eurocode 1: Einwirkungen auf Tragwerke - Teil 1-4: Allgemeine Einwirkungen - Windlasten
21	TRAV:2003-01	Technische Regeln für die Verwendung absturzsichernder Verglasungen (TRAV), Fassung Januar 2003; veröffentlicht in den Mitteilungen "DIBt", 2/2003
22	TRLV:2006/08	Technische Regeln für die Verwendung von linienförmig gelagerten Verglasungen (TRLV); Fassung August 2006, veröffentlicht in den Mitteilungen "DIBt", 3/2007

Allgemeine bauaufsichtliche Zulassung

Nr. Z-19.14-2111

Seite 12 von 16 | 18. Dezember 2013

Die Pfosten müssen ungestoßen über die gesamte Höhe der Brandschutzverglasung durchlaufen. Der maximale Pfostenabstand ergibt sich - unter Berücksichtigung der vor genannten Ausführungen - aus der Anordnung einer Scheibe nach Abschnitt 2.1.1 im maximal zulässigen Querformat.

3.1.3.3 Nachweis der Befestigungsmittel

Beim Nachweis der Befestigung des Rahmens der Brandschutzverglasung an den Laibungen der angrenzenden Massivbauteile dürfen nur Dübel gemäß allgemeiner bauaufsichtlicher Zulassung bzw. gemäß europäischer technischer Bewertung mit Schrauben verwendet werden.

3.1.3.4 Nachweis der Ausfüllungen

Bei den - auch in den Anlagen dargestellten - Ausfüllungen nach Abschnitt 2.1.5 handelt es sich um Mindestquerschnittsabmessungen zur Erfüllung der Anforderungen der Feuerwiderstandsklasse F 90 der Brandschutzverglasung; Nachweise der Standsicherheit einschließlich der Absturzsicherung bleiben davon unberührt und sind für den Anwendungsfall nach technischen Baubestimmungen oder nach allgemeinen bauaufsichtlichen Zulassungen zu führen.

3.1.3.5 Nachweise für die Ausführung von Brandschutzverglasungen in Verbindung mit Feuerschutzabschlüssen

Die Bemessung der Rahmenprofile hat so zu erfolgen, dass die Erhaltung der Funktionsfähigkeit, d. h. ein freies Öffnen und Schließen des Türflügels - ohne Aufsetzen -, gewährleistet ist.

4 Bestimmungen für die Ausführung**4.1 Allgemeines**

Die Brandschutzverglasung muss am Anwendungsort aus den Bauprodukten nach Abschnitt 2 zusammengesetzt werden.

Brandschutzverglasungen nach dieser allgemeinen bauaufsichtlichen Zulassung dürfen nur von Unternehmen ausgeführt werden, die ausreichende Erfahrungen auf diesem Gebiet haben und entsprechend geschultes Personal dafür einsetzen. Der Antragsteller hat hierzu die ausführenden Unternehmen über die Bestimmungen der allgemeinen bauaufsichtlichen Zulassung - ggf. auch über die beim Deutschen Institut für Bautechnik hinterlegten Festlegungen nach den Abschnitten 2.1.2.1, 2.1.3.1 und 2.2.1.2 - und die Herstellung des Zulassungsgegenstandes zu unterrichten, zu schulen und ihnen in ständigem Erfahrungsaustausch zur Verfügung zu stehen. Der Antragsteller hat eine Liste der Unternehmen zu führen, die auf Grund seiner Unterweisungen ausreichende Fachkenntnisse besitzen, den Zulassungsgegenstand herzustellen. Diese Liste ist dem Deutschen Institut für Bautechnik vorzulegen; Änderungen daran sind ihm mitzuteilen.

4.2 Bestimmungen für den Zusammenbau der Brandschutzverglasung**4.2.1 Zusammenbau der Rahmen- und Glashalteleisten****4.2.1.1** Sofern gemäß Abschnitt 1.1.2 mehrere werkseitig vorgefertigten Rahmen-Elemente nach Abschnitt 2.2.1.3 seitlich aneinander gereiht werden, sind diese durch Elementkopplungen entsprechend Abschnitt 2.1.2.2 miteinander zu verbinden (s. Anlage 3). Dazu sind in die Fugen beidseitig die Stahl- oder Aluminiumblechstreifen und mittig die Isolatoren einzusetzen. Die Rahmenelemente sind mit den Senkkopfschrauben paarweise, in Abständen ≤ 800 mm untereinander und ≤ 200 mm vom Rand, miteinander zu verbinden.

Allgemeine bauaufsichtliche Zulassung

Nr. Z-19.14-2111

Seite 13 von 16 | 18. Dezember 2013

- 4.2.1.2 Die Glashalteleisten nach Abschnitt 2.1.2.4 sind bei Verwendung der
- Klipsleisten auf den Rahmen-Profilen einzuklipsen oder
 - Winkel oder Hohlprofile mittels der entsprechenden Schrauben nach Abschnitt 2.1.2.4 in Abständen ≤ 390 mm untereinander und ≤ 100 mm von der Ecke entfernt auf den Rahmen-Profilen zu befestigen.

4.2.2 Scheibeneinbau

- 4.2.2.1 Auf den Kunststoffstegen der Rahmenprofile (im Falzgrund) sind umlaufend Streifen des dämmschichtbildenden Baustoffs nach Abschnitt 2.1.3.3 anzuordnen (s. Anlagen 2 bis 5 und 8).

Die Scheiben sind auf je zwei 80 mm langen Klötzchen aus Hartholz, Dicke 3 mm bis 5 mm, abzusetzen, die wiederum auf sog. Vorklötzen, wahlweise aus

- Hartholz, 80 mm x 24 mm x 6 mm, oder
- sog. U-Stulpen aus nichtrostendem Stahl, 80 mm lang, oder
- verzinktem oder nichtrostendem Stahlblech, 100 mm x 48 mm x 2 mm,

aufliegen (s. Anlage 8).

In allen seitlichen Fugen zwischen den Scheiben und den Glashalteleisten bzw. Rahmen-Profilen sind Dichtungsprofile nach Abschnitt 2.1.3.1 oder Dichtungstreifen nach Abschnitt 2.1.3.2 entsprechend den Anlagen 4, 5 und 8 einzusetzen. Die Fugen mit den Dichtungstreifen sind abschließend mit einem Silikon-Dichtstoff nach Abschnitt 2.1.3.2 zu versiegeln.

Der Glaseinstand der Scheiben im Rahmen bzw. den Glashalteleisten muss horizontal ≥ 15 mm und vertikal ≥ 16 mm betragen.

- 4.2.2.2 Werden gemäß Abschnitt 1.2.6 Ausfüllungen anstelle von Scheiben verwendet, sind hierfür werkseitig vorgefertigte Ausfüllungs-Elemente nach Abschnitt 2.2.1.4 zu verwenden (s. Anlage 9). Der Einbau hat sinngemäß Abschnitt 4.2.2.1 zu erfolgen. Oberhalb der Ausfüllungs-Elemente sind zusätzlich zwei Streifen des 12 mm breiten bzw. ein Streifen des 24 mm breiten dämmschichtbildenden Baustoffs nach Abschnitt 2.1.3.3 auf den Ausfüllungs-Elementen anzuordnen. Die Streifen sind um die Ecken an den vertikalen Rändern bis zu einer Länge von ≥ 200 mm weiterzuführen (s. Anlage 9).

Wahlweise darf gemäß Abschnitt 1.2.6 der obere Abschluss der Brandschutzverglasung bis zu einer Höhe von 800 mm mit Ausfüllungen nach Abschnitt 2.1.5.2 ausgeführt werden. Die Ausführung hat entsprechend Anlage 16 zu erfolgen. Die vertikalen Rahmenprofile der Brandschutzverglasung müssen dabei ungestoßen über die gesamte Höhe durchlaufen und an das angrenzende Massivbauteil anschließen.

4.2.3 Sonstige Ausführungen

Wird die Brandschutzverglasung in Verbindung mit Feuerschutzabschlüssen nach Abschnitt 1.2.7 ausgeführt, muss der Einbau gemäß den Anlagen 1 und 2 erfolgen. Die Zarge des Feuerschutzabschlusses dient gleichzeitig als Pfosten- und Riegelprofil der Brandschutzverglasung (s. Abschnitt 3).

Sofern gemäß Abschnitt 1.2.7 oberhalb des Feuerschutzabschlusses ein werkseitig vorgefertigtes Rahmen-Element (sog. U-Rahmen) nach Abschnitt 2.2.1.3 oder seitlich angrenzende Riegelprofile ausgeführt werden, hat die Verbindung mit den Zargenprofilen durch Schweißen zu erfolgen (s. Abschnitte 3 und 4.2.4).

4.2.4 Schweißen

Für das Schweißen gilt DIN 18800-7²³. Hinsichtlich der Herstellerqualifikation für das Schweißen gilt Klasse A nach DIN 18800-7²³, Tab. 14.

4.2.5 Korrosionsschutz

Es gelten die Festlegungen in den Technischen Baubestimmungen (z. B. DIN 18800-7²³ und DASt-Richtlinie 016²⁴) sowie die Bestimmungen in der allgemeinen bauaufsichtlichen Zulassung Nr. Z-30.3-6. Sofern darin nichts anderes festgelegt ist, sind nach dem Zusammenbau nicht mehr zugängliche metallische Teile der Konstruktion mit einem dauerhaften Korrosionsschutz zu versehen; nach dem Zusammenbau zugängliche metallische Teile sind zunächst mit einem ab Liefertermin für mindestens noch drei Monate wirksamen Grundschutz zu versehen.

4.3 Bestimmungen für den Einbau der Brandschutzverglasung

4.3.1 Allgemeines

4.3.1.1 Die Brandschutzverglasung ist bei vertikaler Anordnung (Einbaulage > 80° bis 90°) in

- mindestens 17,5 cm dicke Wände oder zwischen Pfeilern aus Mauerwerk nach DIN 1053-1²⁵ mit Mauersteinen nach DIN EN 771-1²⁶ bzw. - 2²⁷ mit Druckfestigkeiten mindestens der Druckfestigkeitsklasse 10 nach DIN V 105-100²⁸ bzw. DIN V 106²⁹ sowie mit Mörtel mindestens der Mörtelgruppe II oder
- mindestens 17,5 cm dicke Wände aus Mauerwerk nach DIN 1053-1³⁰ mit Porenbetonsteinen nach DIN EN 771-4³¹ mit Druckfestigkeiten mindestens der Festigkeitsklasse 4 nach DIN V 4165-100³² sowie mit Mörtel mindestens der Mörtelgruppe II bzw. Dünnbettmörtel der Mörtelgruppe III oder
- mindestens 10 cm dicke Wände oder zwischen Bauteilen aus Beton bzw. Stahlbeton nach DIN 1045-1³³ sowie DIN EN 206-1, -1/A1, -1/A2³⁴ und DIN 1045-2, -2/A1³⁵ mindestens der Betonfestigkeitsklasse C8/10 bzw. C12/15 (Die Mindestbetonfestigkeitsklassen nach DIN 1045-1³³, Tabelle 3, sind zu beachten.) oder
- mindestens 10 cm dicke Wände aus Gipskarton-Feuerschutzplatten nach DIN 4102-4⁴, mit Ständern und Riegeln aus Stahlblech und doppelter Beplankung aus Gipskarton-Feuerschutzplatten nach Tab. 48,

einzubauen. Diese an die Brandschutzverglasung allseitig angrenzenden Bauteile müssen mindestens feuerbeständig² sein.

Die Brandschutzverglasung darf an mit nichtbrennbaren³ Bauplatten bekleidete, klassifizierte Stahlstützen, mindestens der Feuerwiderstandsklasse F 90 nach DIN 4102-4⁴ und DIN 4102-22⁵, sowie nach Abschnitt 4.3.1.3 angeschlossen werden, sofern diese wiederum über ihre gesamte Länge bzw. Höhe an raumabschließende, feuerwiderstandsfähige Bauteile angeschlossen sind.

4.3.1.2 Die Eignung der Brandschutzverglasung zur Erfüllung der Anforderungen des Brand-schutzes ist für den seitlichen Anschluss an die in Tabelle 2 genannten Trennwände nach allgemeinen bauaufsichtlichen Prüfzeugnissen nachgewiesen.

24	DASt-Richtlinie 016	Stahlbau- Verlagsgesellschaft mbH, 40237 Düsseldorf
25	DIN 1053-1:1996-11	Mauerwerk; Berechnung und Ausführung
26	DIN EN 771-1:2011-07	Festlegungen für Mauersteine - Teil 1: Mauerziegel
27	DIN EN 771-2:2011-07	Festlegungen für Mauersteine - Teil 2: Kalksandsteine
28	DIN V 105-100:2012-01	Mauerziegel - Teil 100: Mauerziegel mit besonderen Eigenschaften
29	DIN V 106:2005-10	Kalksandsteine mit besonderen Eigenschaften
30	DIN 1053-1:1996-11	Mauerwerk; Berechnung und Ausführung
31	DIN EN 771-4:2011-07	Festlegungen für Mauersteine – Teil 4: Porenbetonsteine
32	DIN 4165-100:2005-10	Porenbetonsteine – Teil 100: Plansteine und Planelemente mit besonderen Eigenschaften
33	DIN 1045-1:2008-08	Tragwerke aus Beton, Stahlbeton und Spannbeton - Teil 1: Bemessung und Konstruktion
34	DIN EN 206-1:2001-07 DIN EN 206-1/A1:2004-10 DIN EN 206-1/A2:2005-09	Beton - Teil 1: Festlegung, Eigenschaften, Herstellung und Konformität
35	DIN 1045-2:2008-08	Tragwerke aus Beton, Stahlbeton und Spannbeton - Teil 2: Beton; Festlegung, Eigenschaften, Herstellung und Konformität; Anwendungsregeln zu DIN EN 206-1

Tabelle 2: Trennwände mindestens der Feuerwiderstandsklasse F 90-A nach DIN 4102-2³⁶ nach allgemeinen bauaufsichtlichen Prüfzeugnissen, mit Ständern und Riegeln aus Stahlblechprofilen

Nr.	Wand- dicke	Beplankung mindestens Dicke	
Saint Gobain Rigips GmbH			
P-3956/1013-MPA BS	≥ 100	2 x 12,5 mm	"Rigips- Feuerschutzplatte RF" (GKF- Platte nach DIN 18180 ¹³)
Fermacell GmbH			
P-3361/2519-MPA BS	≥ 100	2 x 12,5 mm	"FERMACELL- Gipsfaserplatten"
Promat GmbH			
P-3912/6000-MPA BS (nur linear, nicht bogenförmig)	≥ 100	2 x 8 mm	"PROMAXON- Brandschutzplatte Typ A" nach abP ³⁷ - Nr. P-NDS04--178
P-3024/646/09-MPA BS	≥ 119	≥ 9,5 mm	Faserzement-Verbundplatte "DURASTEEL" nach abP ³⁷ -Nr. P-BWU03-I-16.1.7
P-MPA-E-99-047	≥ 140	20 mm	"PROMATECT-H" nach abP ³⁷ -Nr. MPA-E-00-643
P-MPA-E-98-099	≥ 100	15 mm	"PROMATECT-H" nach abP ³⁷ -Nr. MPA-E-00-643
Baustoff + Metall Gesellschaft m.b.H. (A)			
P-11-003478-PR01-ift	≥ 100	2 x 12,5 mm	Gipskarton- Feuerschutzplatte (GKF- Platte nach DIN 18180 ¹³)

Die nichttragenden raumabschließenden Trennwände, in die die Brandschutzverglasung eingebaut/angeschlossen werden soll, müssen von Rohdecke zu Rohdecke spannen.

4.3.1.3 Die Eignung der Brandschutzverglasung zur Erfüllung der Anforderungen des Brand-
schutzes ist für den Anschluss an bekleidete Stahlstützen der Feuerwiderstands-
klasse F 90-A - neben denen nach Abschnitt 1.2.4 - gemäß den allgemeinen bauaufsicht-
lichen Prüfzeugnissen Nr.

- P-3186/4559-MPA BS, Bekleidung mit mindestens 2 x 15 mm dicken, nichtbrennbaren¹²
Silikat-Brandschutzbauplatten "PROMATECT-H"-Platten nach allgemeinem
bauaufsichtlichen Prüfzeugnis Nr. P-MPA-E-00-643 und
- P-3514/0509-MPA BS, Bekleidung mit 2 x 15 mm dicken, nichtbrennbaren¹² Platten vom
Typ LAFARGE-LaFire" (Fireblock) nach DIN 18180¹³,

für eine Dicke der bekleideten Stütze ≥ 140 mm, nachgewiesen. Im Übrigen gelten die
Bestimmungen nach Abschnitt 1.2.4.

4.3.2 Anschluss an Massivbauteile

Der Anschluss der Brandschutzverglasung an Massivwände hat unter Verwendung von
Befestigungsmitteln nach Abschnitt 2.1.4.1, in Abständen ≤ 800 mm untereinander sowie
≤ 200 mm vom Rand, gemäß den Anlagen 1, 5, 11, 12, 15 und 16, zu erfolgen. Gege-
benenfalls erforderliche Distanzstücke müssen aus Hartholz bestehen. Bei Verwendung von
Anschlussprofilen gemäß den Anlagen 11 bis 13 und Anlage 15 (wahlweise), sind in den
Hohlräumen nichtbrennbare (Baustoffklasse DIN 4102-A1¹²) Silikat-Brandschutzbauplatten

³⁶ DIN 4102-2:1977-09 Brandverhalten von Baustoffen und Bauteilen; Bauteile; Begriffe, Anforderungen
und Prüfungen

³⁷ abP allgemeines bauaufsichtliches Prüfzeugnis

vom Typ "PROMATECT-H" nach allgemeinem bauaufsichtlichen Prüfzeugnis Nr. P-MPA-E-00-643 oder Streifen von Mineralfaserplatten nach DIN EN 13162¹⁴ anzuordnen.

4.3.3 Anschluss an bzw. Einbau in eine Trennwand

Der Anschluss der Brandschutzverglasung an eine Trennwand hat unter Verwendung von Befestigungsmitteln nach Abschnitt 2.1.4.2 in Abständen ≤ 800 mm bzw. ≤ 200 vom Rand gemäß den Anlagen 1 und 14 zu erfolgen.

Die an die Brandschutzverglasung angrenzende Trennwand muss aus Ständern und Riegeln aus Stahlblech bestehen, die beidseitig und in den Laibungen mit jeweils

- zwei mindestens 12,5 mm dicken, nichtbrennbaren³ Gipskarton- Feuerschutzplatten nach DIN 18180¹³ bzw.
- Bauplatten, entsprechend der in Tabelle 2 aufgeführten Art und Dicke beplankt sein.

Im Anschlussbereich der Trennwand an die Brandschutzverglasung sind verstärkte Stahlprofile, entsprechend den statischen Anforderungen (s. Abschnitt 3), mindestens jedoch 50 mm x 50 mm x 4 mm, anzuordnen. Der Aufbau der Trennwand muss im Übrigen den Bestimmungen des Abschnitts 4.3.1 entsprechen.

4.3.4 Anschluss an bekleidete Stahlbauteile

Sofern die Brandschutzverglasung an mit nichtbrennbaren¹ Bauplatten bekleidete Stahlstützen gemäß den Abschnitten 1.2.4 und 4.3.1.3 anschließt, muss die Ausführung gemäß Anlage 14 erfolgen. Die Brandschutzverglasung ist mit Befestigungsmitteln nach Abschnitt 2.1.4.2 in Abständen ≤ 800 mm bzw. ≤ 200 vom Rand mit den Stahlstützen zu verbinden.

4.3.5 Fugenausbildung

Alle Fugen und Spalte zwischen dem Rahmen der Brandschutzverglasung und den Laibungen der angrenzenden Bauteile müssen mit nichtbrennbaren³ Baustoffen vollständig ausgefüllt und verschlossen werden, z. B. mit Mörtel aus mineralischen Baustoffen oder mit nichtbrennbarer Mineralwolle, deren Schmelzpunkt über 1000 °C liegen muss. Abschließend dürfen die Fugen mit PE-Rundschnüren und Silikondichtstoff verschlossen werden.

4.4 Übereinstimmungsbestätigung

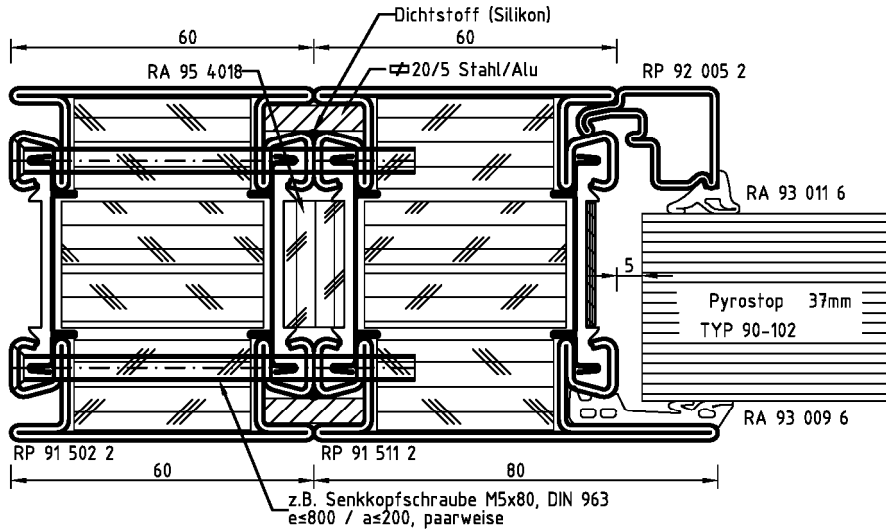
Der Unternehmer, der die Brandschutzverglasung (Zulassungsgegenstand) fertig stellt/einbaut, muss für jedes Bauvorhaben eine Übereinstimmungsbestätigung ausstellen, mit der er bescheinigt, dass die von ihm ausgeführte Brandschutzverglasung und die hierfür verwendeten Bauprodukte (z. B. Rahmenteile, Scheiben) den Bestimmungen dieser allgemeinen bauaufsichtlichen Zulassung entsprechen (ein Muster für diese Übereinstimmungsbestätigung s. Anlage 22). Diese Bestätigung ist dem Bauherrn zur ggf. erforderlichen Weiterleitung an die zuständige Bauaufsichtsbehörde auszuhändigen.

5 Bestimmungen für Nutzung, Unterhalt, Wartung

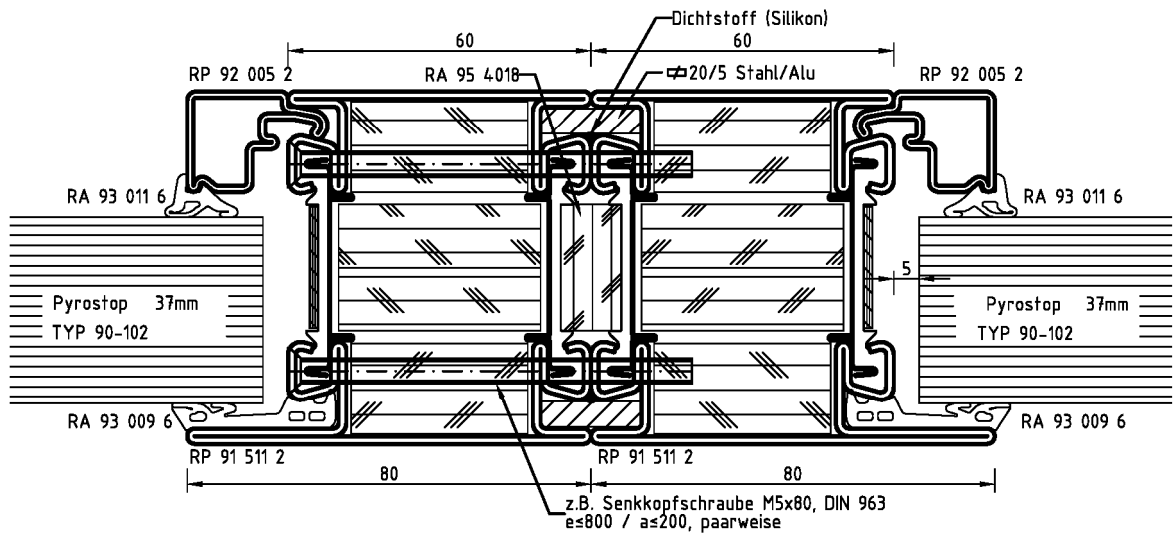
Im Falle des Austausches beschädigter oder zerstörter Scheiben ist darauf zu achten, dass Scheiben verwendet werden, die den Bestimmungen dieser allgemeinen bauaufsichtlichen Zulassung entsprechen. Der Einbau muss so vorgenommen werden, dass die Halterung der Scheiben im Rahmen wieder in der bestimmungsgemäßen Weise erfolgt.

Die Bestimmungen der Abschnitte 4.1 und 4.4 sind sinngemäß anzuwenden.

Rahmenverbreiterung



Elementkopplung



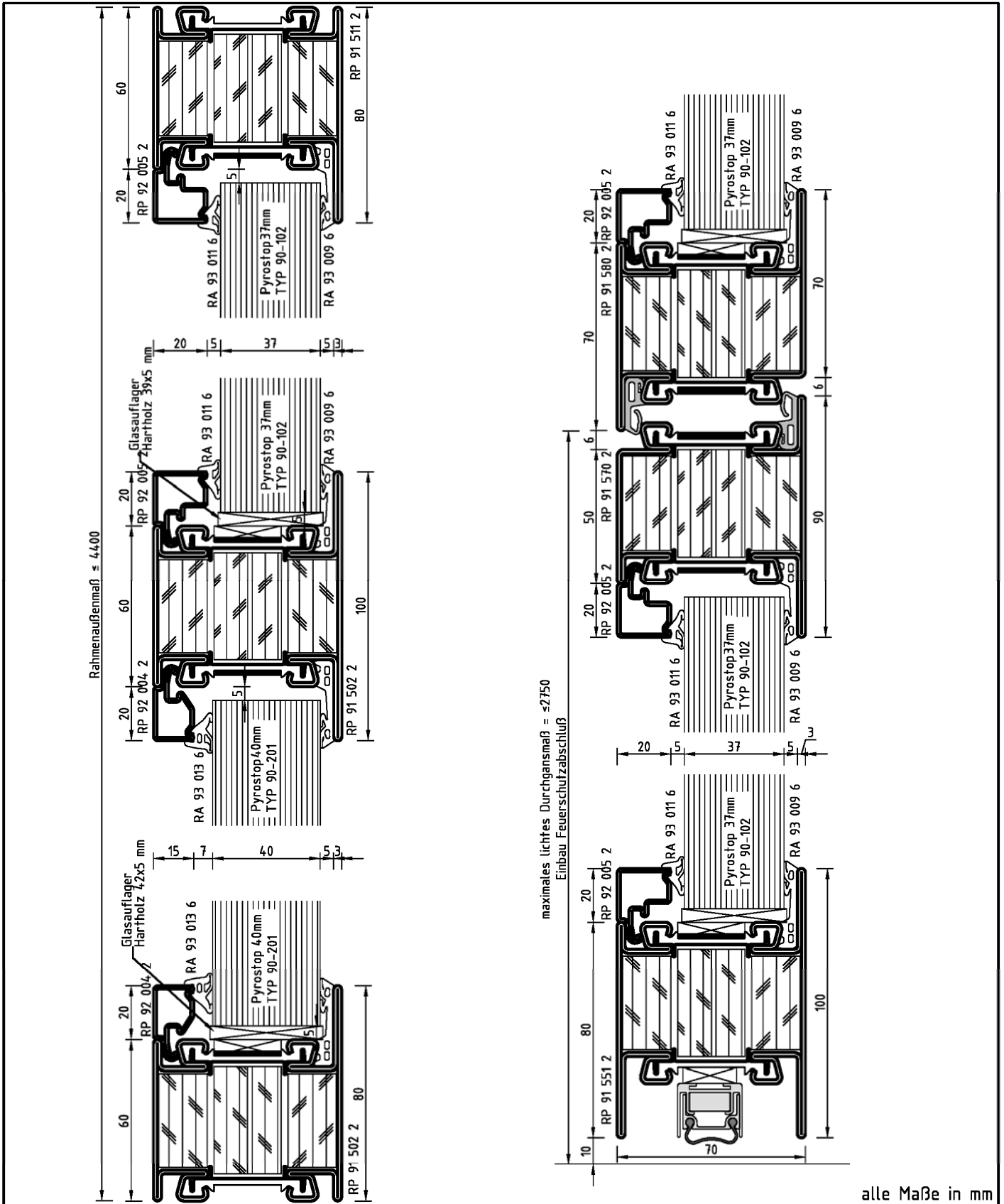
alle Maße in mm

Brandschutzverglasung "RP-ISO-hermetic 70 FP"
 der Feuerwiderstandsklasse F90 nach DIN 4102-13

Anlage 3

- Horizontalschnitt (Rahmenverbreiterung, Elementkopplung) -

Elektronische Kopie der abZ des DIBt: Z-19.14-2111

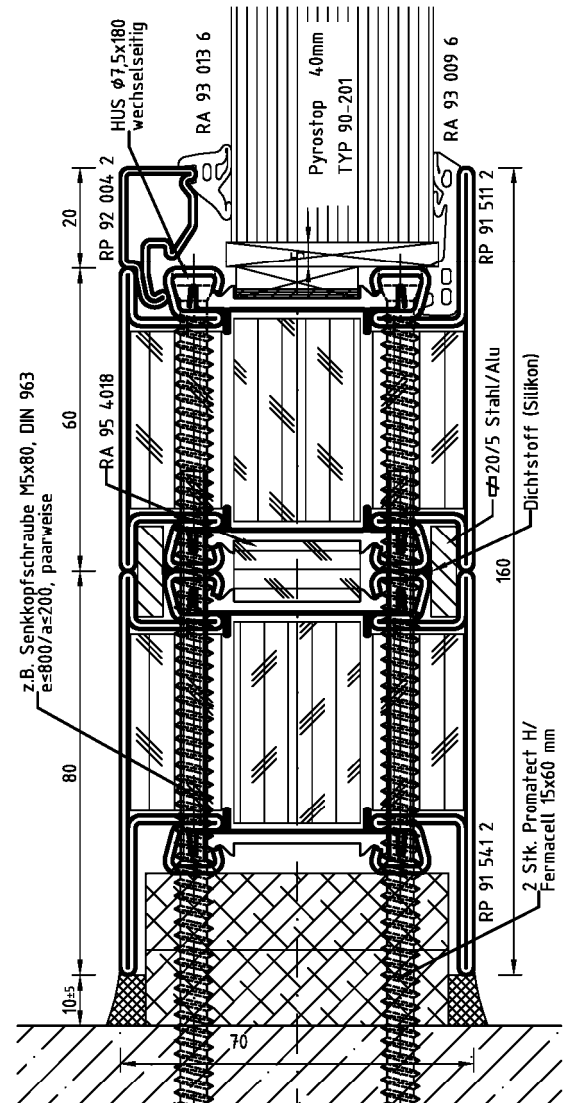
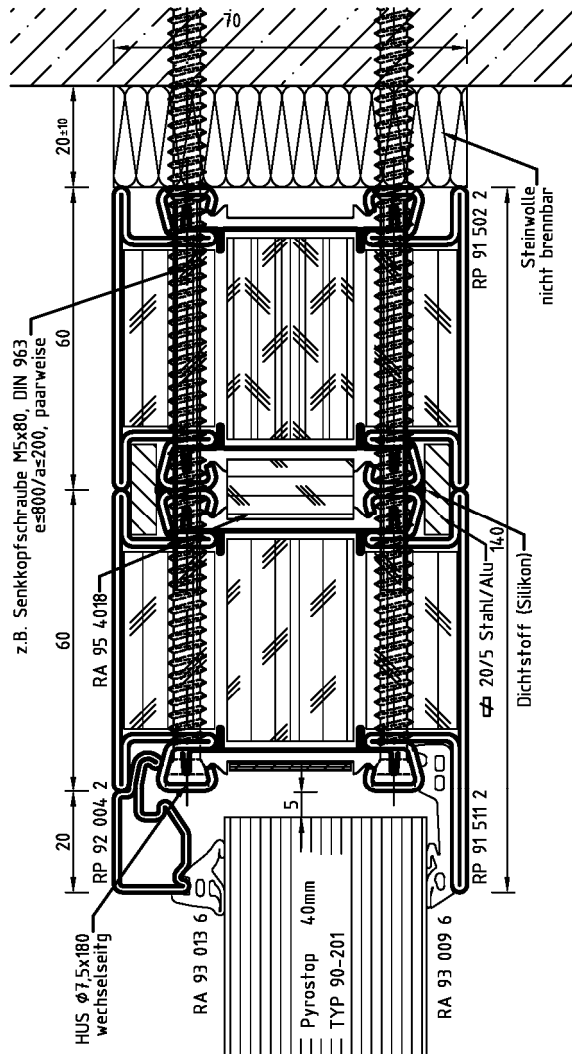


alle Maße in mm

Brandschutzverglasung "RP-ISO-hermetic 70 FP"
 der Feuerwiderstandsklasse F90 nach DIN 4102-13

Anlage 4

- Vertikalschnitt -

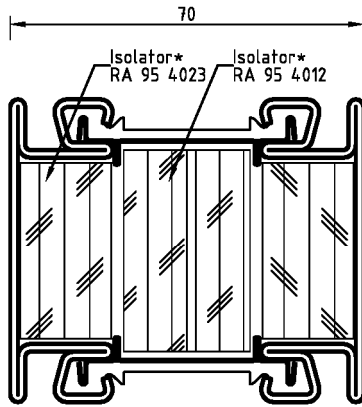


alle Maße in mm

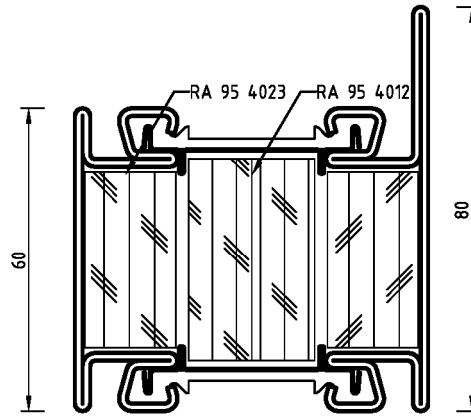
Brandschutzverglasung "RP-ISO-hermetic 70 FP"
 der Feuerwiderstandsklasse F90 nach DIN 4102-13

Anlage 5

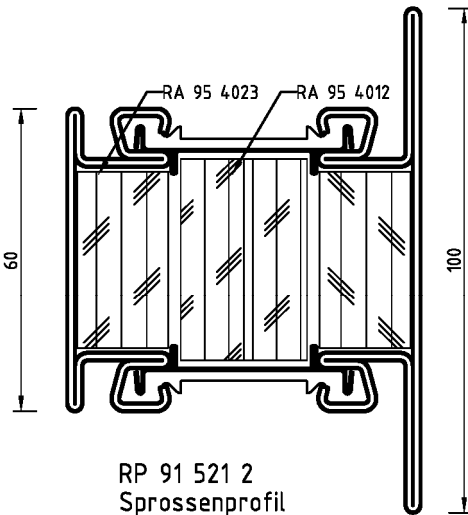
- Vertikalschnitt (Rahmenverbreiterung - Boden, Decke, Wand) -



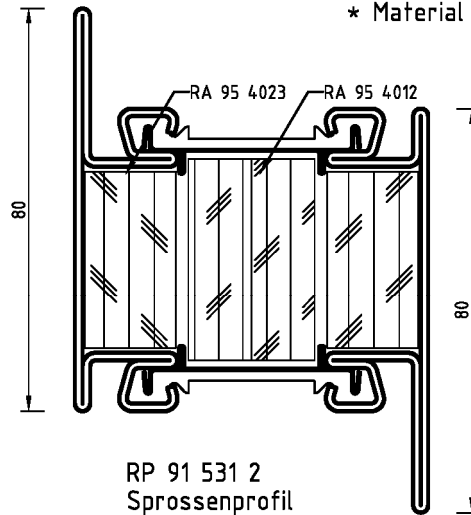
RP 91 502 2
 Sprossen-, Rahmen-,
 Sockelprofil



RP 91 511 2
 Sprossen-, Rahmen-,
 Sockelprofil

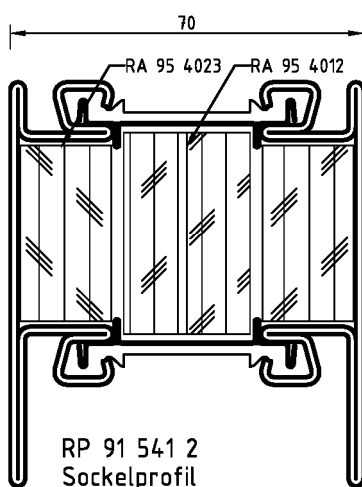


RP 91 521 2
 Sprossenprofil

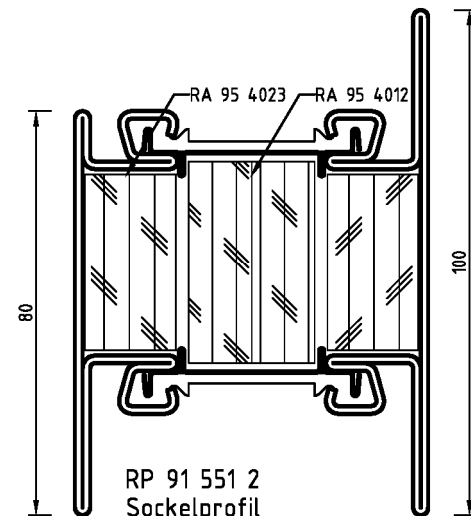


RP 91 531 2
 Sprossenprofil

* Material beim DiBt hinterlegt



RP 91 541 2
 Sockelprofil



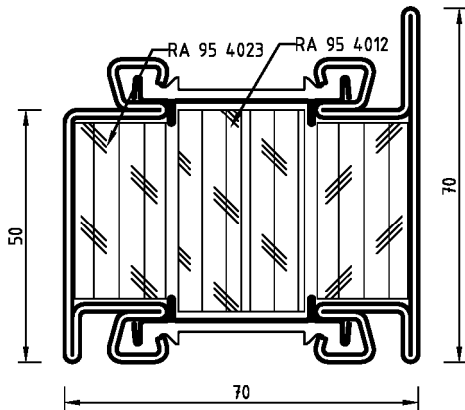
RP 91 551 2
 Sockelprofil

alle Maße in mm

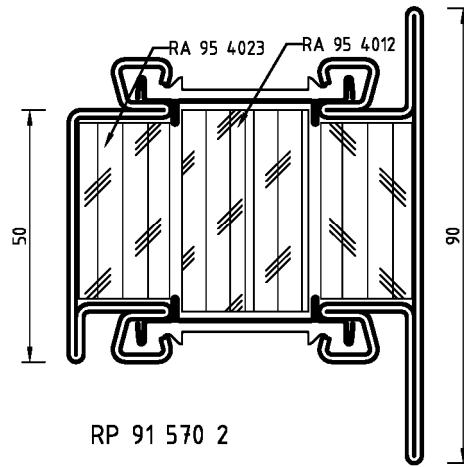
Brandschutzverglasung "RP-ISO-hermetic 70 FP"
 der Feuerwiderstandsklasse F90 nach DIN 4102-13

Anlage 6

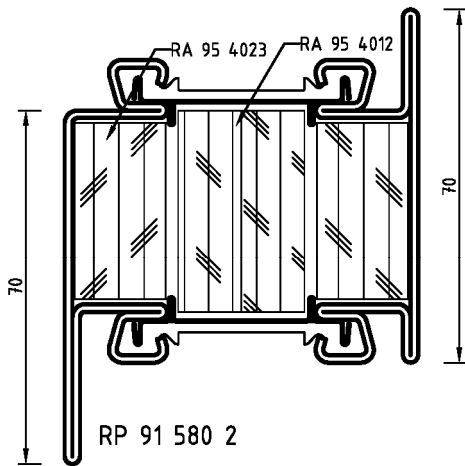
- Darstellung Profile -



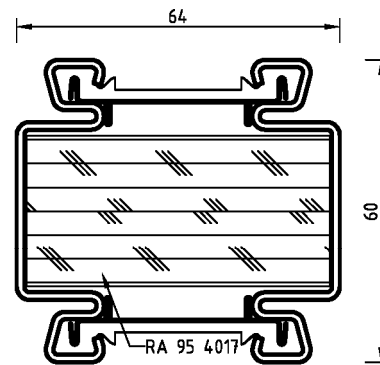
RP 91 560 2
 Blendrahmenprofil



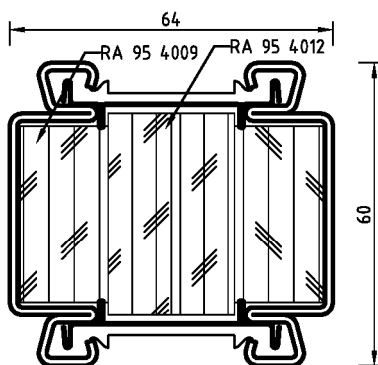
RP 91 570 2
 Blendrahmenprofil



RP 91 580 2
 Blendrahmenprofil



RP 91 503 2
 Sprossen- Rahmen-,
 Sockelverbreiterung



RP 91 504 2
 Sprossen- Rahmen-,
 Sockelverbreiterung

alle Maße in mm

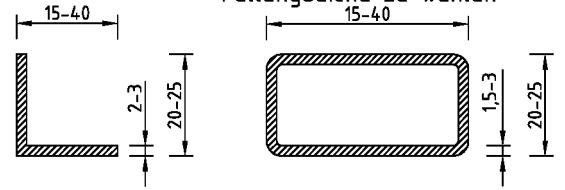
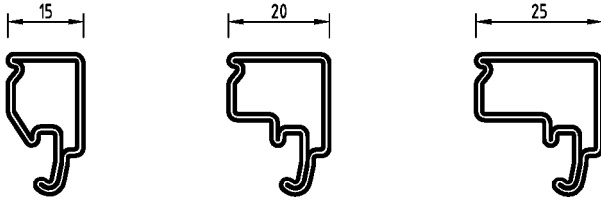
Brandschutzverglasung "RP-ISO-hermetic 70 FP"
 der Feuerwiderstandsklasse F90 nach DIN 4102-13

Anlage 7

- Darstellung Profile -

Glasleisten

* in C-Stahl und CRNI
 Abmaße sind entsprechend der Füllungsdicke zu wählen



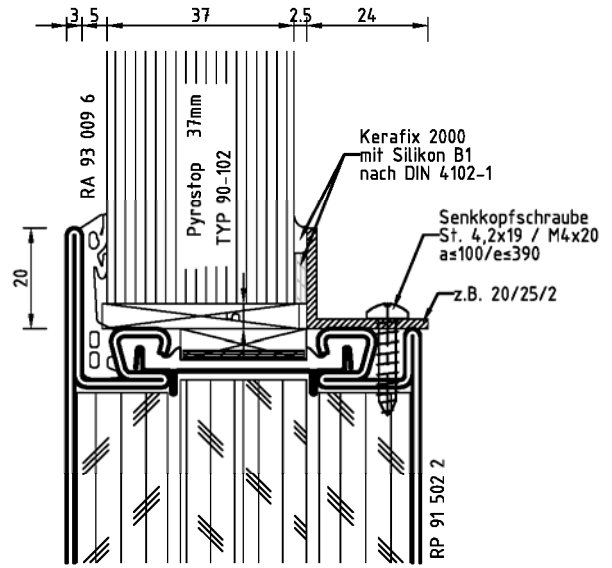
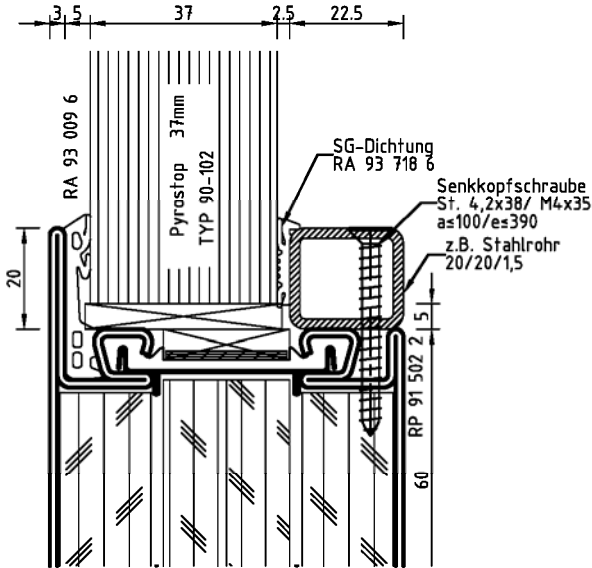
RP 92 004 2/3

RP 92 005 2/3

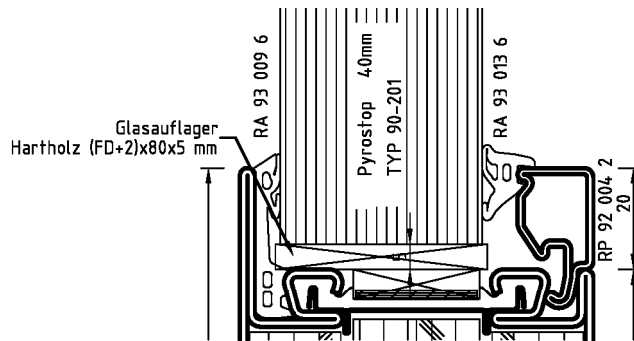
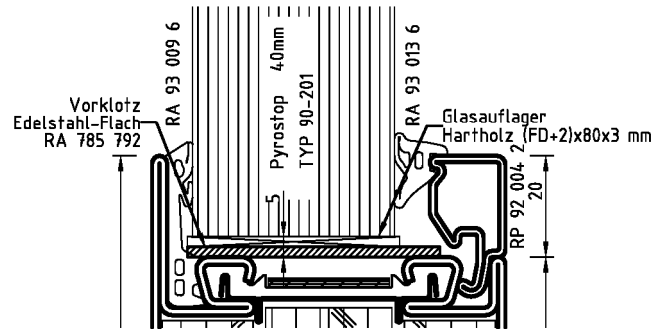
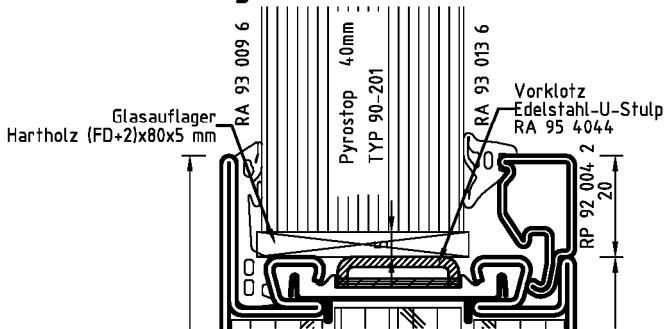
RP 92 006 2/3

L 15-40/20-25/2-3*

St-Rohr 15-40/20-25/1,5-3*



Glasauflager



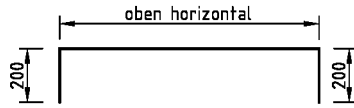
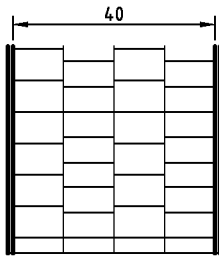
alle Maße in mm

Brandschutzverglasung "RP-ISO-hermetic 70 FP"
 der Feuerwiderstandsklasse F90 nach DIN 4102-13

Anlage 8

- Glasleisten, Einbauvarianten -

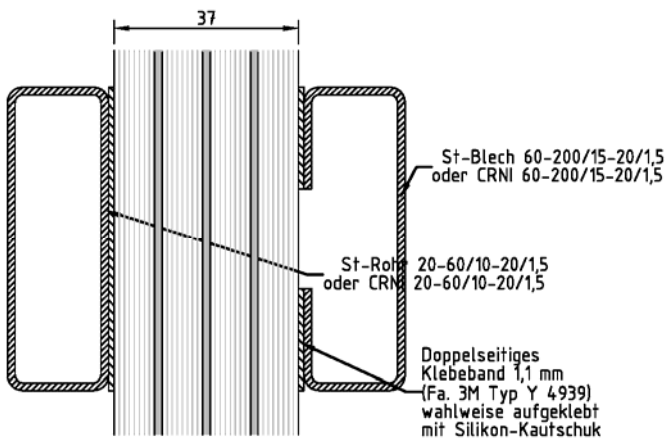
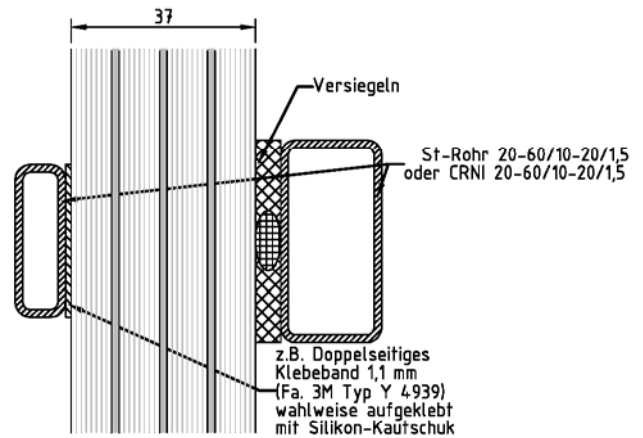
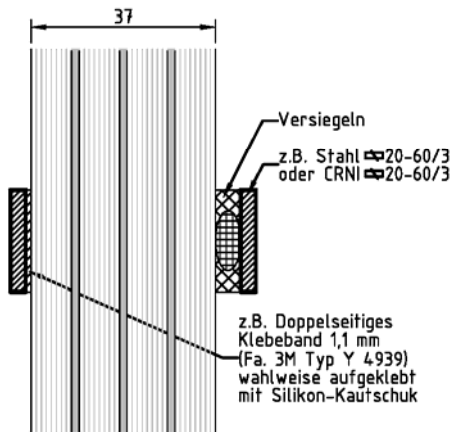
Ausfüllungen



bei nichttransparenten Ausfüllungen
 ist oben ein zusätzlicher DSB RA 95 4060
 einzukleben

Fermacell Gipsfaserplatten A1
 4 x 10 mm und beidseitig mit
 1 mm Stahlblech

Aufgeklebte Sprossen



alle Maße in mm

Brandschutzverglasung "RP-ISO-hermetic 70 FP"
 der Feuerwiderstandsklasse F90 nach DIN 4102-13

Anlage 9

- Füllungen -

Rahmendichtungen



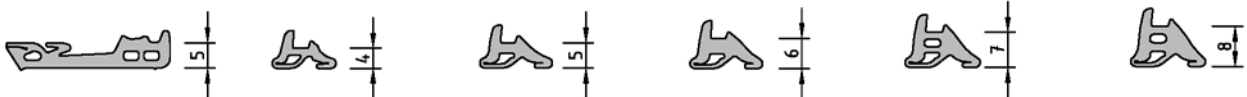
RA 93 006 6

Anschlagdichtungen

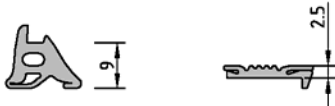


RA 93 008 7

Glasdichtungen

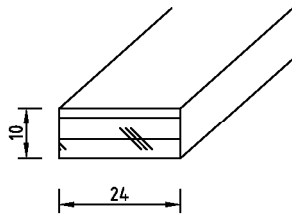


RA 93 009 6/7 RA 93 010 6/7 RA 93 011 6/7 RA 93 012 6/7 RA 93 013 6/7 RA 93 014 6/7



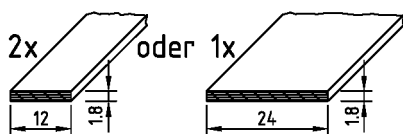
RA 93 015 6/7 RA 93 018 7
 RA 93 718 7

Isolator für Elementkoppelung



RA 95 4018

Brandschutzstreifen/Dämmschichtbildner (DSB) umlaufend im Glasfalz



RA 95 7235 RA 95 4060

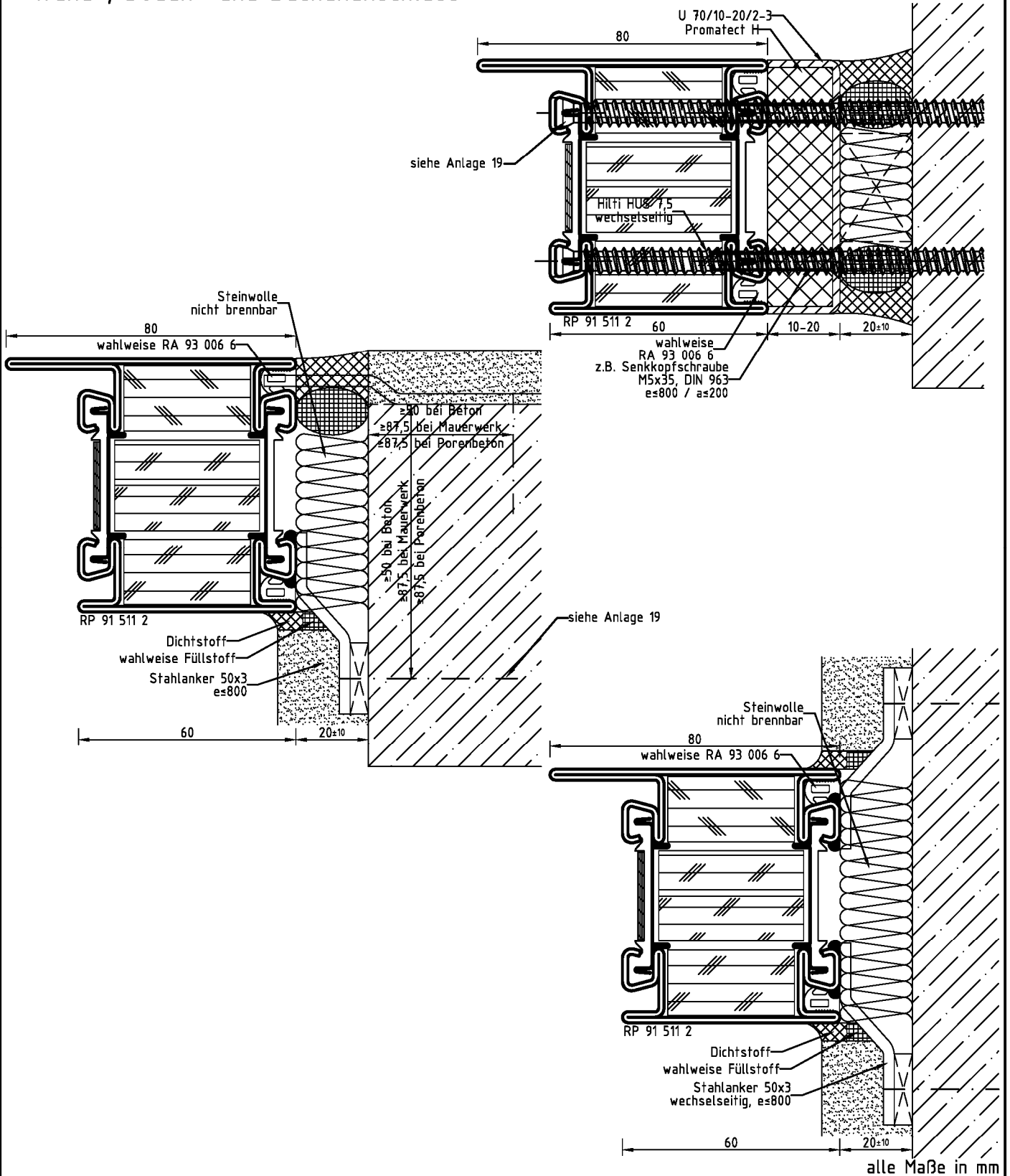
alle Maße in mm

Brandschutzverglasung "RP-ISO-hermetic 70 FP"
 der Feuerwiderstandsklasse F90 nach DIN 4102-13

Anlage 10

- Darstellung Dichtungen -

Wand-, Boden- und Deckenanschluss:

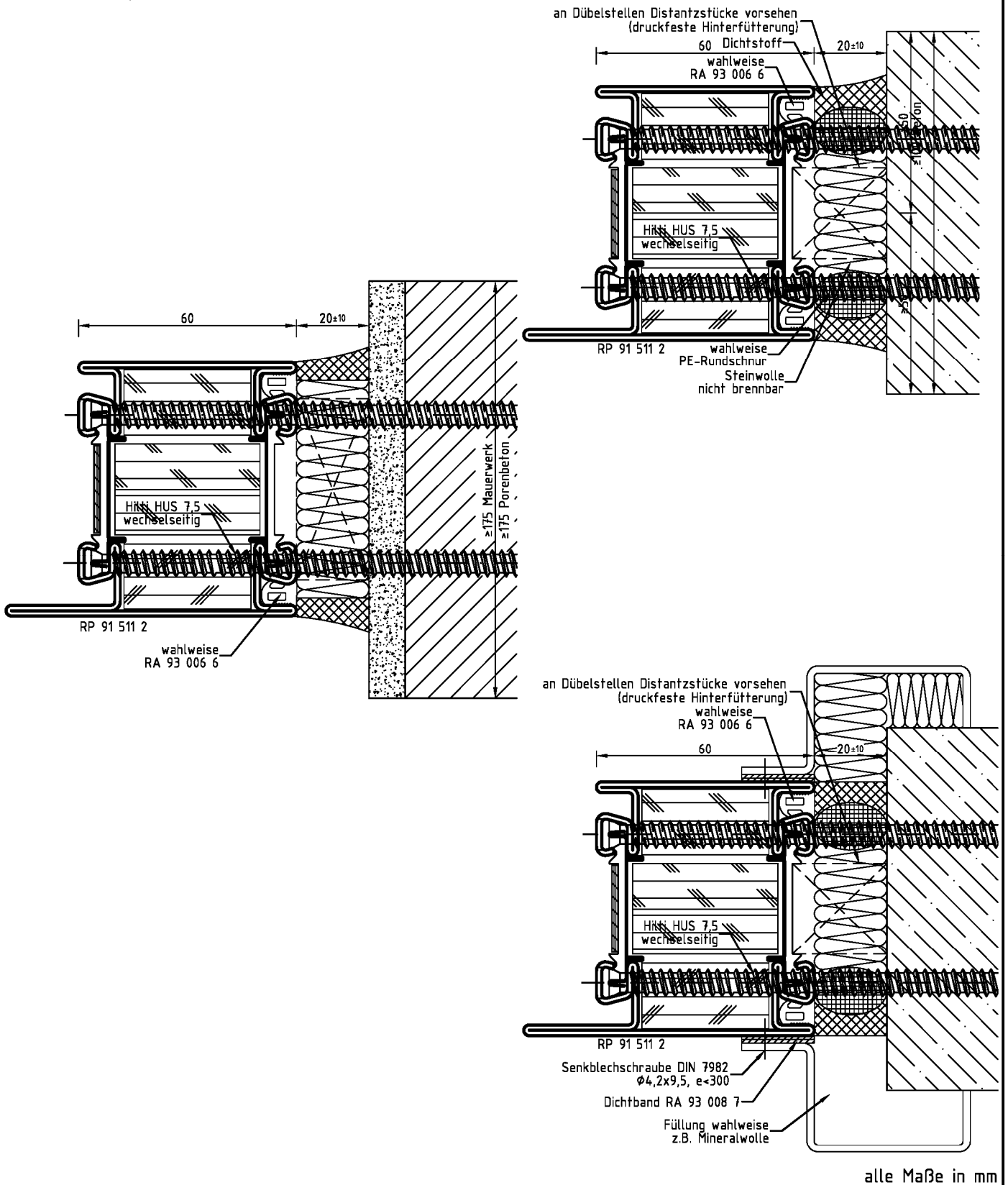


Brandschutzverglasung "RP-ISO-hermetic 70 FP"
 der Feuerwiderstandsklasse F90 nach DIN 4102-13

Anlage 11

- Wand-, Boden- und Deckenanschlüsse -

Wand-, Boden- und Deckenanschluss:

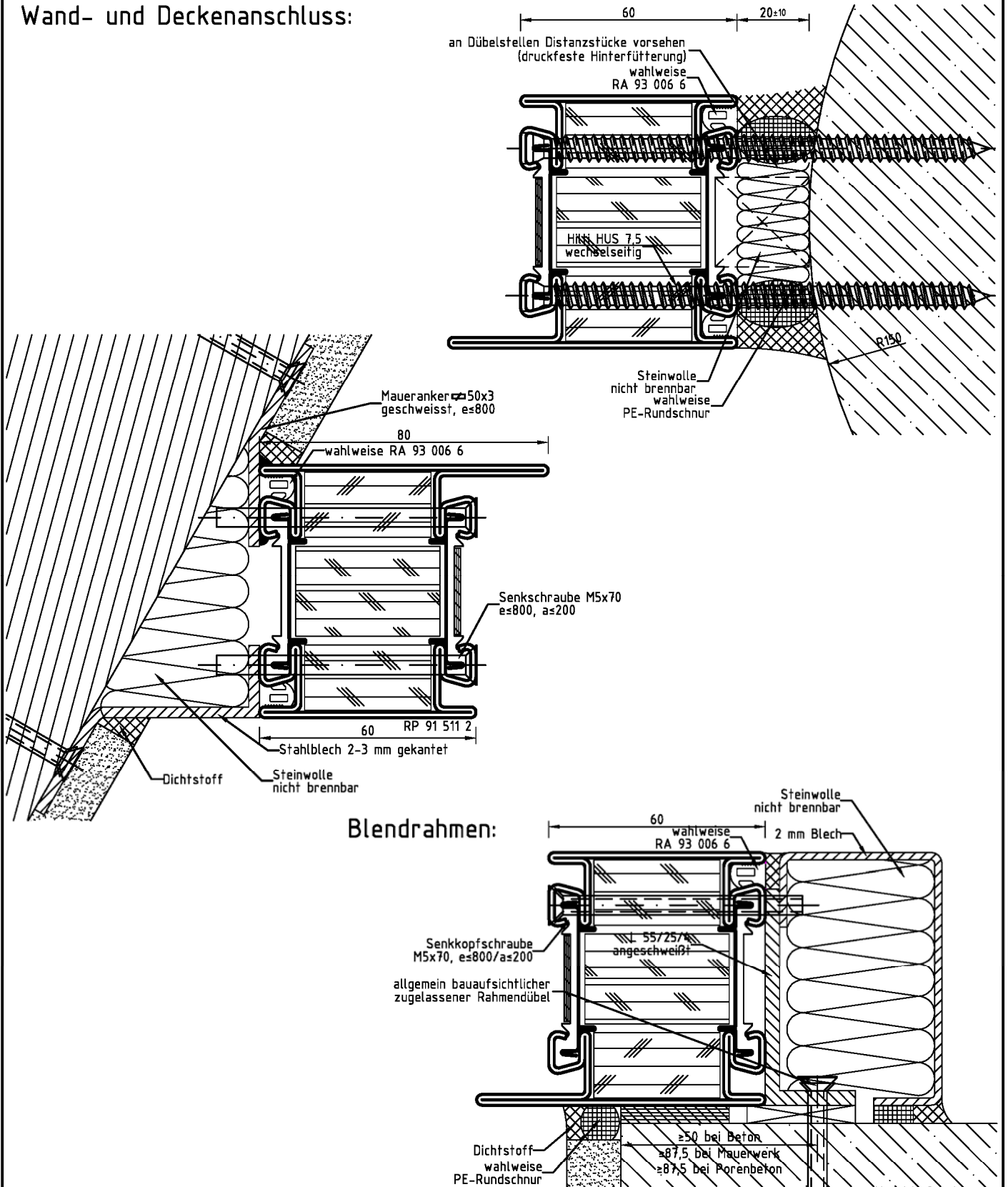


Brandschutzverglasung "RP-ISO-hermetic 70 FP"
 der Feuerwiderstandsklasse F90 nach DIN 4102-13

Anlage 12

- Wand-, Boden- und Deckenanschlüsse -

Wand- und Deckenanschluss:



Blendrahmen:

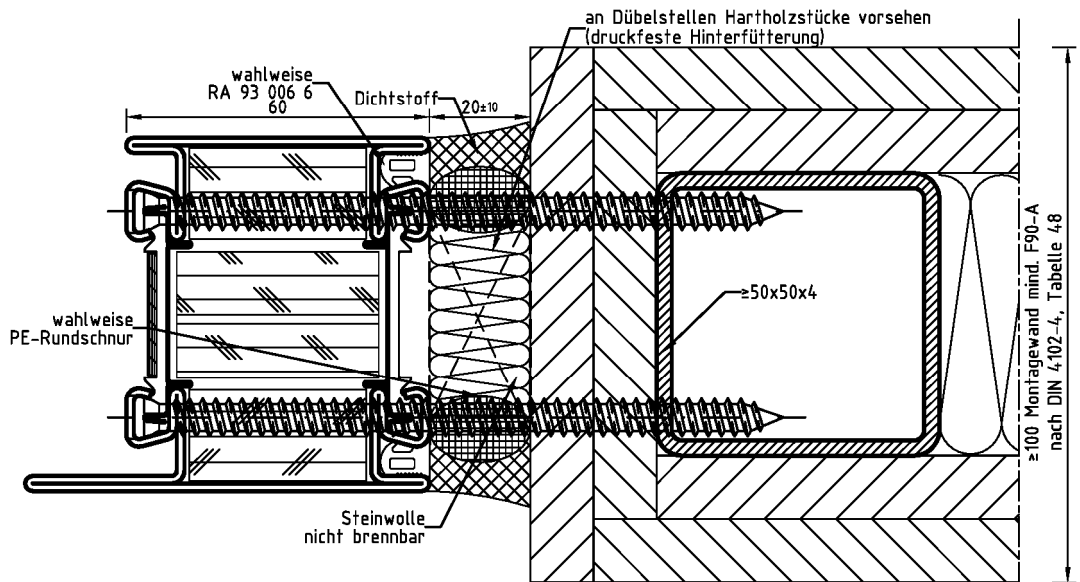
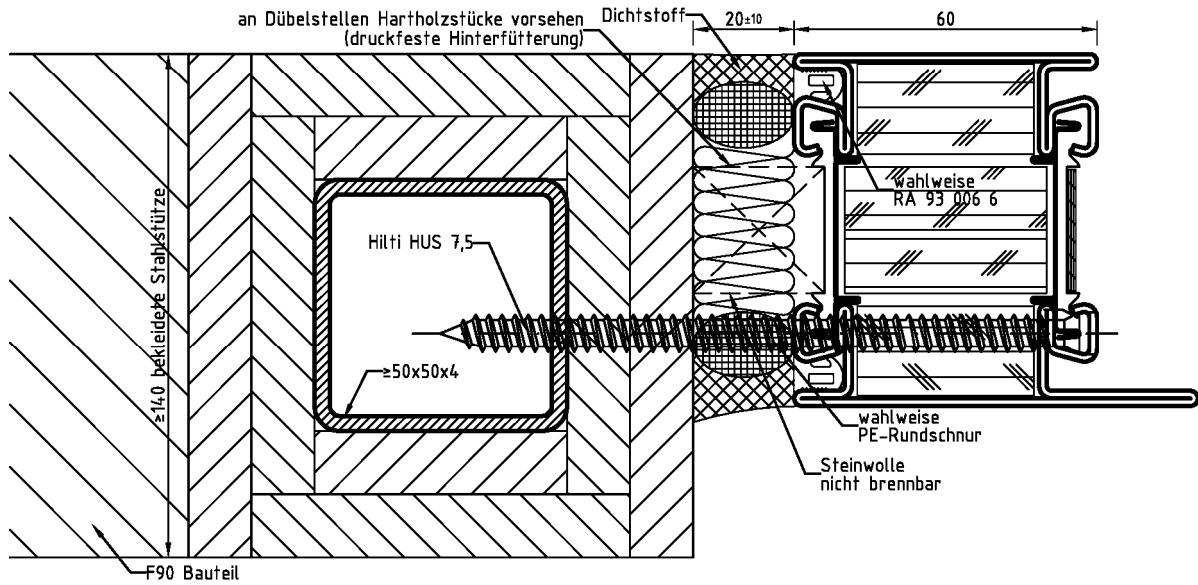
Brandschutzverglasung "RP-ISO-hermetic 70 FP"
 der Feuerwiderstandsklasse F90 nach DIN 4102-13

Anlage 13

- Wand- und Deckenanschlüsse -

Elektronische Kopie der abZ des DIBt: Z-19.14-2111

Wand-, Boden- und Deckenanschluss:



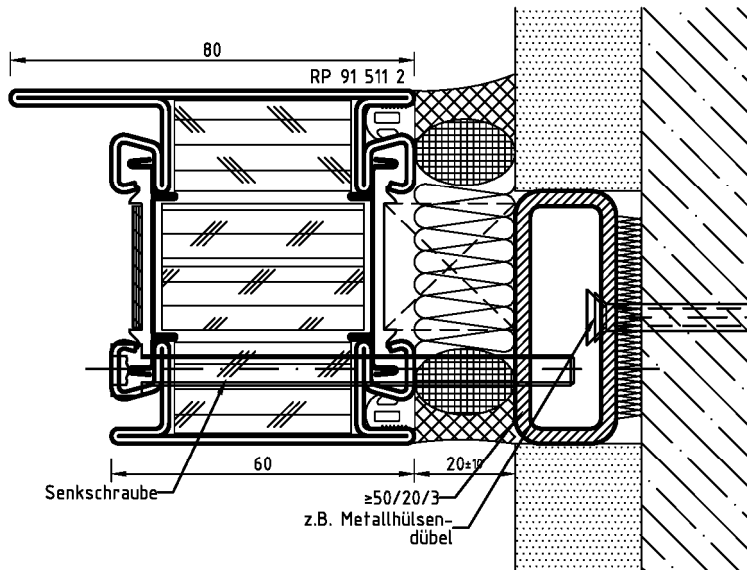
alle Maße in mm

Brandschutzverglasung "RP-ISO-hermetic 70 FP"
 der Feuerwiderstandsklasse F90 nach DIN 4102-13

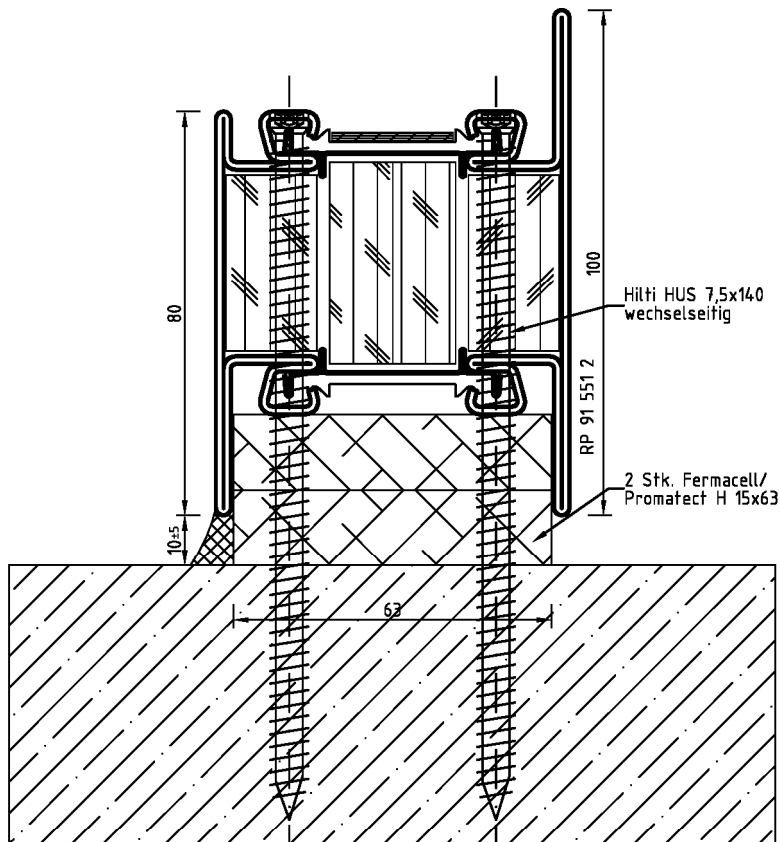
Anlage 14

- Wand-, Boden- und Deckenanschlüsse (Trennwände) -

Wand- und Deckenanschluss:



Bodenbefestigung:



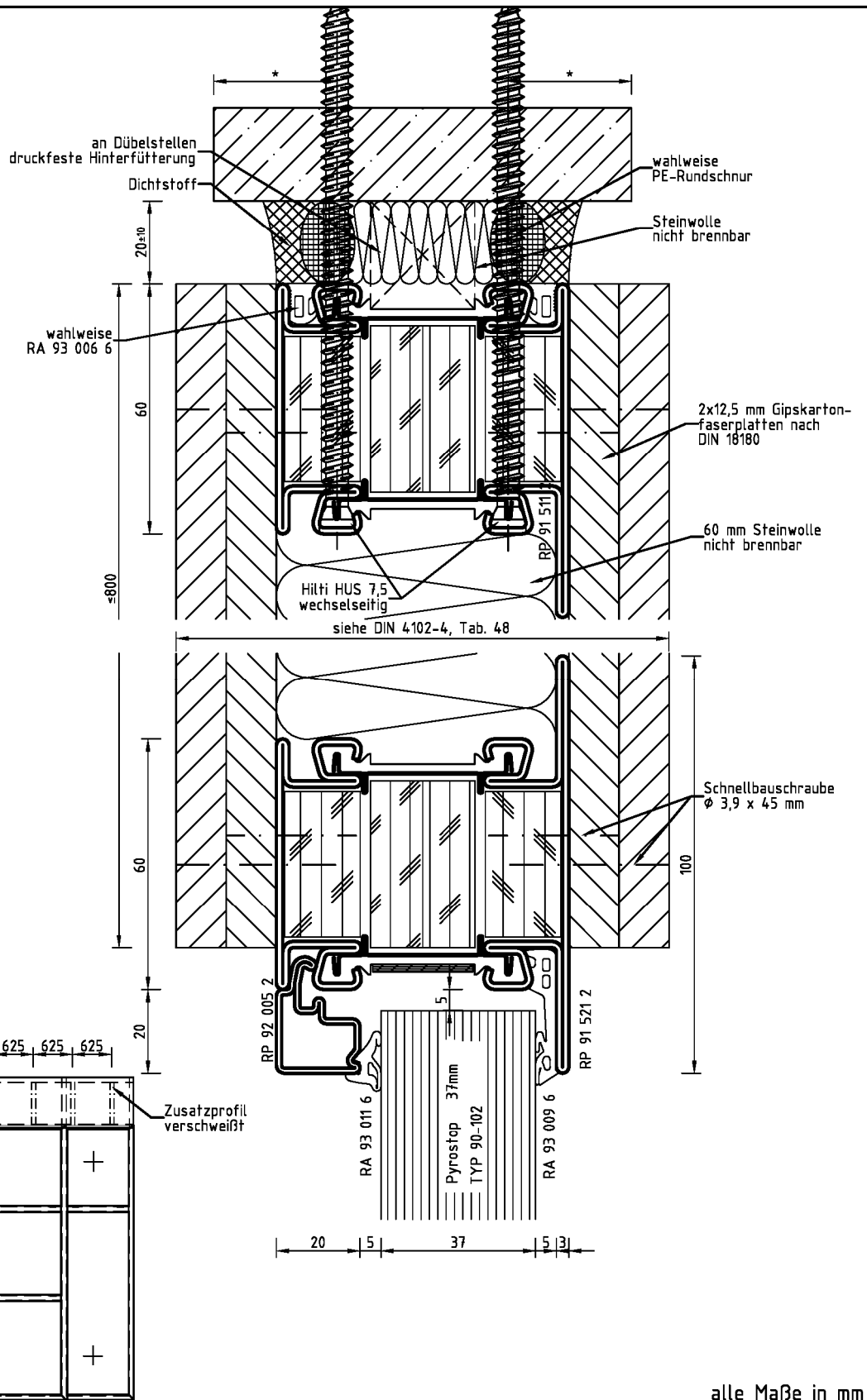
alle Maße in mm

Brandschutzverglasung "RP-ISO-hermetic 70 FP"
 der Feuerwiderstandsklasse F90 nach DIN 4102-13

Anlage 15

- Wand-, Boden- und Deckenanschlüsse -

* ≥ 50 Beton
 $\geq 87,5$ Mauerwerk
 $\geq 87,5$ Porenbeton

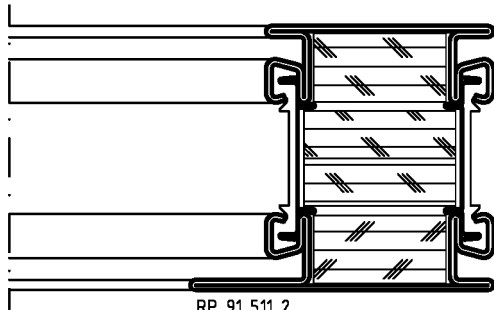
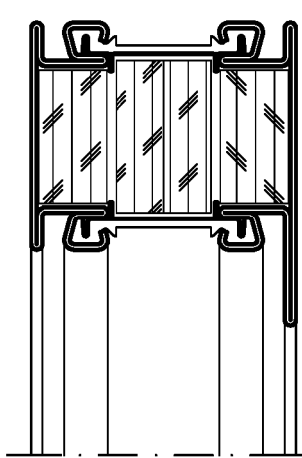
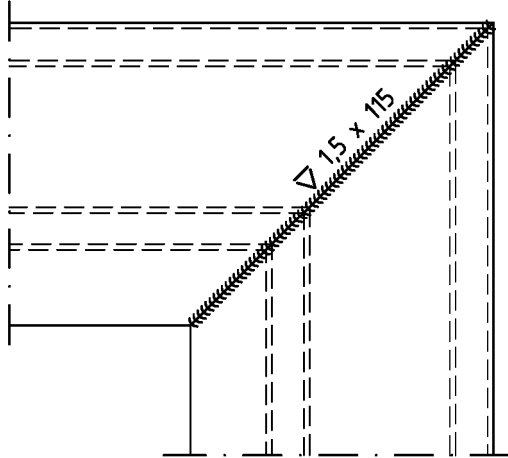


Brandschutzverglasung "RP-ISO-hermetic 70 FP"
 der Feuerwiderstandsklasse F90 nach DIN 4102-13

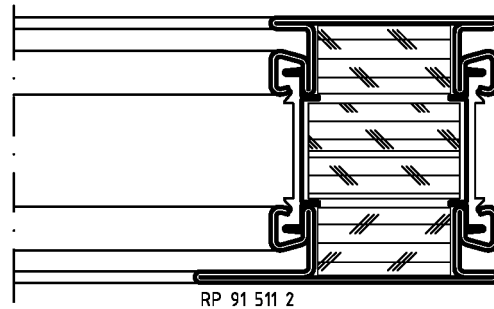
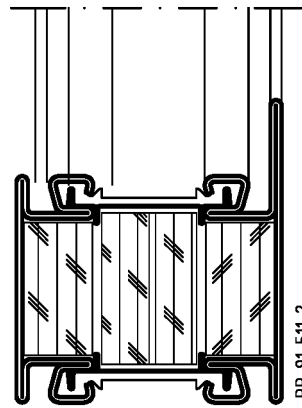
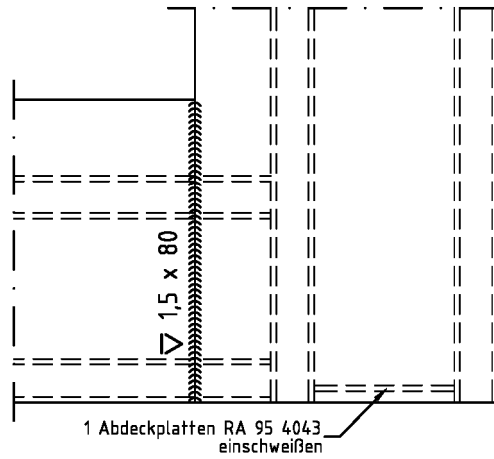
Anlage 16

- Deckenanschluss mit Ausfüllung -

Rahmen auf Gehrung geschnitten:



Rahmen stumpf gestoßen:



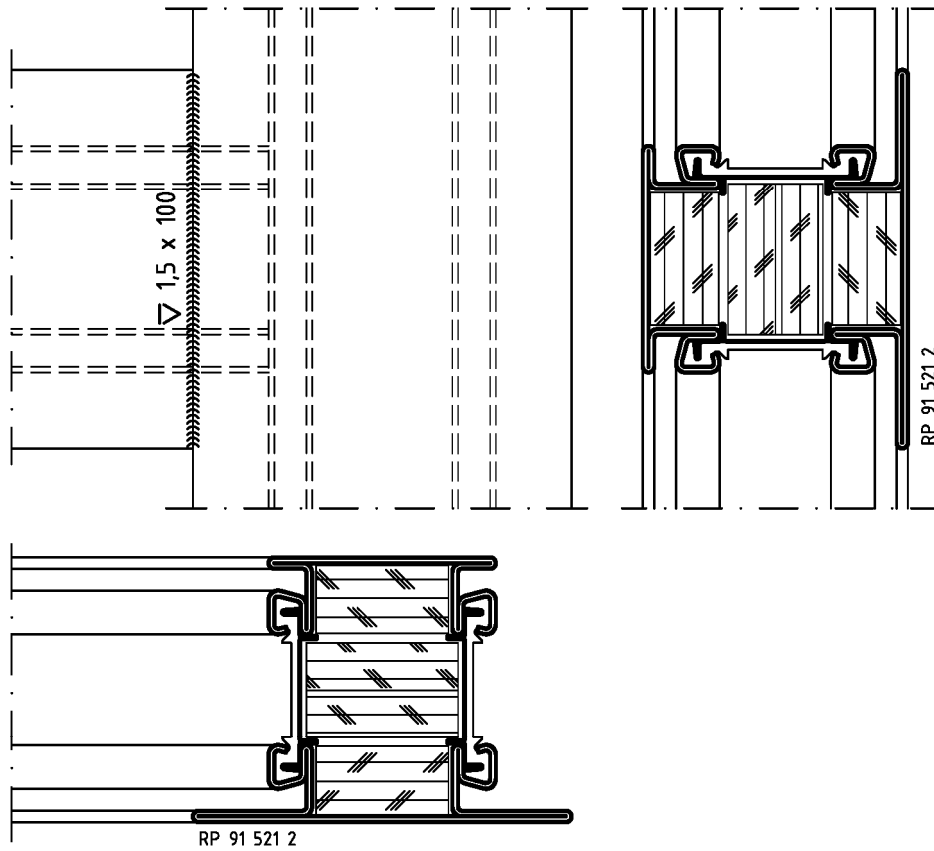
alle Maße in mm

Brandschutzverglasung "RP-ISO-hermetic 70 FP"
 der Feuerwiderstandsklasse F90 nach DIN 4102-13

Anlage 17

- Stoß- und Eckverbindung -

Sprossen stumpf gestossen:



alle Maße in mm

Brandschutzverglasung "RP-ISO-hermetic 70 FP"
der Feuerwiderstandsklasse F90 nach DIN 4102-13

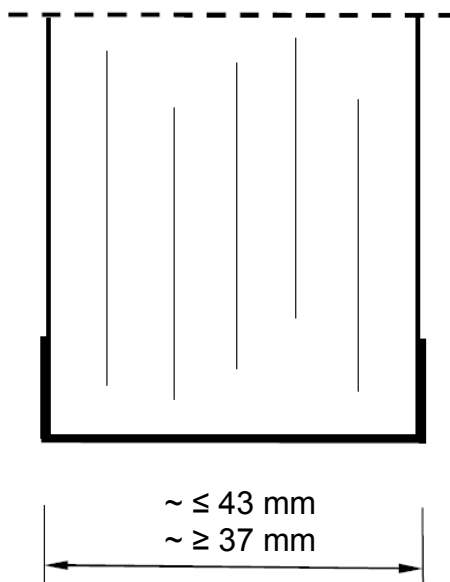
Anlage 18

- Stoß- und Eckverbindung -

1 Rahmenbefestigung		
	Anschweißlasche	Stahl/Edelstahllasche 120 x 50 x 3 mm, eingeschweißt
Befestigung in Massivwänden MW / Stahlbeton / Porenbeton		
	FUR SS Fa. Fischer	∅10 x 160 mm oder ∅10 x 135 mm, ∅10 x 100 mm
	S10 RT 135 Fa. Fischer	∅10 x 135 mm
	HRD-UGT Fa. Hilti	∅10 x 140/70 mm
	AMO III , Fa. Würth	∅7,5 x 82/132/152 mm
	HT 10	∅10 x 72 mm
	Schraubanker HUS Fa. Hilti	∅7,5 x 80/140/160 mm
Trennwände mit Stahlständer		
	Schraubanker HUS Fa. Hilti	∅7,5 x 80/140 mm
	Gewindeschraube	M6 x 80 mm, M8 x 80 mm
Befestigung an Stahlprofilen		
	Gewindeschraube	M8 x 80 mm
	selbstbohrende und selbstgewindende Schrauben	M8 x 80 mm
	Schraubanker HUS Fa. Hilti	∅7,5 x 80/140 mm
Abstand aus Ecken ≤ 200 mm, dazwischen ≤ 800 mm, Verschraubung mittig im Profil, einseitig oder wechselseitig im Profil		
2 Füll- und Dichtmittel		
	Steinwolle	nicht brennbar
RA 36 4991	Dichtstoff Silikon B1	B1
	Dichtstoff Silikon B2	B2
	PE-Rundschnur	
	Distanzstück	Hartholz als druckfeste Hinterfüterung
3 Eck- oder Sprossenverbindung		
Verbindungen stumpf gestoßen oder auf Gehrung geschnitten, dann verschweißt v 1,5 mm		
RA 95 4043	Abdeckplatte bei stumpfen Eckverbindungen	41 x 66 x 1,5 mm eingeschweißt bei stumpfen Eckverbindungen
4 Dämmschichtbildner		
RA 95 7235	DSB¹	12 x 2 mm selbstklebend (2x)
RA 95 4060	DSB¹	24 x 2 mm selbstklebend (1x)
¹ Materialangaben sind beim DIBt hinterlegt		
Brandschutzverglasung "RP-ISO-hermetic 70 FP" der Feuerwiderstandsklasse F 90 nach DIN 4102-13		Anlage 19
- Liste der verwendeten Baustoffe zum Einbau -		

Verbundglasscheibe "Pilkington Pyrostop® 90-1.."

Prinzipskizze:



Brandschutz-Verbund-Sicherheitsglas gemäß DIN EN 14449 bestehend aus Floatglasscheiben mit zwischen liegenden Funktionsschichten.

Die Scheibenkante ist allseitig umlaufend mit einem Spezialklebeband ummantelt.

"Pilkington **Pyrostop**® 90-102"

Wahlweise Oberflächenbehandlung/-beschichtung der äußeren Glasflächen

Der genaue Aufbau sowie die Zusammensetzung sind beim Deutschen Institut für Bautechnik hinterlegt.

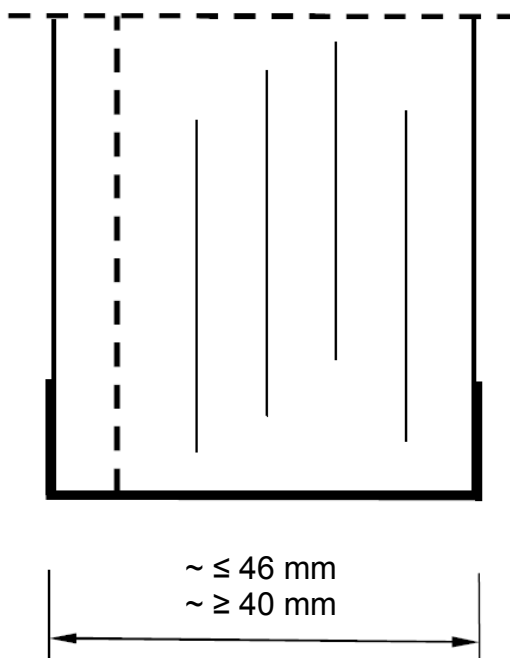
Brandschutzverglasung "RP-ISO-hermetic 70 FP"
der Feuerwiderstandsklasse F 90 nach DIN 4102-13

Verbundglasscheibe "Pilkington Pyrostop 90-1.."

Anlage 20

Verbundglasscheibe "Pilkington Pyrostop® 90-2.."

Prinzipskizze:



Brandschutz-Verbund-Sicherheitsglas gemäß DIN EN 14449 bestehend aus Floatglasscheiben mit zwischen liegenden Funktionsschichten und PVB-Folie.

Die Scheibenkante ist allseitig umlaufend mit einem Spezialklebeband ummantelt.

"Pilkington **Pyrostop**® 90-201"

Wahlweise Oberflächenbehandlung/-beschichtung der äußeren Glasflächen

Der genaue Aufbau sowie die Zusammensetzung sind beim Deutschen Institut für Bautechnik hinterlegt.

Brandschutzverglasung "RP-ISO-hermetic 70 FP"
der Feuerwiderstandsklasse F 90 nach DIN 4102-13

Verbundglasscheibe "Pilkington Pyrostop 90-2.."

Anlage 21

Muster für eine
Übereinstimmungsbestätigung

- Name und Anschrift des Unternehmens, das die **Brandschutzverglasung(en)** (Zulassungsgegenstand) hergestellt hat:
-
-
-
- Baustelle bzw. Gebäude:
-
-
- Datum der Herstellung:
- Geforderte Feuerwiderstandsklasse der **Brandschutzverglasung(en)**:

Hiermit wird bestätigt, dass

- die **Brandschutzverglasung(en)** der Feuerwiderstandsklasse hinsichtlich aller Einzelheiten fachgerecht und unter Einhaltung aller Bestimmungen der allgemeinen bauaufsichtlichen Zulassung Nr.: Z-19.14-..... des Deutschen Instituts für Bautechnik vom (und ggf. der Bestimmungen der Änderungs- und Ergänzungsbescheide vom) hergestellt und eingebaut sowie gekennzeichnet wurde(n) und
- die für die Herstellung des Zulassungsgegenstands verwendeten Bauprodukte (z.B. Rahmen, Scheiben) den Bestimmungen der allgemeinen bauaufsichtlichen Zulassung entsprechen und erforderlich gekennzeichnet waren. Dies betrifft auch die Teile des Zulassungsgegenstandes, für die die Zulassung ggf. hinterlegte Festlegungen enthält.

.....
 (Ort, Datum)

.....
 (Firma/Unterschrift)

(Diese Bescheinigung ist dem Bauherrn zur ggf. erforderlichen Weitergabe an die zuständige Bauaufsichtsbehörde auszuhändigen.)

Brandschutzverglasung "RP-ISO-hermetic 70 FP"
 der Feuerwiderstandsklasse F 90 nach DIN 4102-13

Muster für die Übereinstimmungsbestätigung

Anlage 22