

## Allgemeine bauaufsichtliche Zulassung

### Zulassungsstelle für Bauprodukte und Bauarten

#### Bautechnisches Prüfamt

Eine vom Bund und den Ländern  
gemeinsam getragene Anstalt des öffentlichen Rechts  
Mitglied der EOTA, der UEAtc und der WFTAO

Datum:

25.03.2013

Geschäftszeichen:

III 23.1-1.19.15-158/12

#### Zulassungsnummer:

**Z-19.15-1877**

#### Geltungsdauer

vom: **25. März 2013**

bis: **25. März 2018**

#### Antragsteller:

**Deutsche Rockwool Mineralwoll  
GmbH & Co. OHG**  
Rockwool Straße 37 - 41  
45966 Gladbeck

#### Zulassungsgegenstand:

**Kabelabschottung "System Conlit Bandage"  
der Feuerwiderstandsklasse S 90, S 60 oder S 30 nach DIN 4102-9**

Der oben genannte Zulassungsgegenstand wird hiermit allgemein bauaufsichtlich zugelassen.  
Diese allgemeine bauaufsichtliche Zulassung umfasst elf Seiten und sechs Anlagen.

DIBt

## I ALLGEMEINE BESTIMMUNGEN

- 1 Mit der allgemeinen bauaufsichtlichen Zulassung ist die Verwendbarkeit bzw. Anwendbarkeit des Zulassungsgegenstandes im Sinne der Landesbauordnungen nachgewiesen.
- 2 Sofern in der allgemeinen bauaufsichtlichen Zulassung Anforderungen an die besondere Sachkunde und Erfahrung der mit der Herstellung von Bauprodukten und Bauarten betrauten Personen nach den § 17 Abs. 5 Musterbauordnung entsprechenden Länderregelungen gestellt werden, ist zu beachten, dass diese Sachkunde und Erfahrung auch durch gleichwertige Nachweise anderer Mitgliedstaaten der Europäischen Union belegt werden kann. Dies gilt ggf. auch für im Rahmen des Abkommens über den Europäischen Wirtschaftsraum (EWR) oder anderer bilateraler Abkommen vorgelegte gleichwertige Nachweise.
- 3 Die allgemeine bauaufsichtliche Zulassung ersetzt nicht die für die Durchführung von Bauvorhaben gesetzlich vorgeschriebenen Genehmigungen, Zustimmungen und Bescheinigungen.
- 4 Die allgemeine bauaufsichtliche Zulassung wird unbeschadet der Rechte Dritter, insbesondere privater Schutzrechte, erteilt.
- 5 Hersteller und Vertreiber des Zulassungsgegenstandes haben, unbeschadet weiter gehender Regelungen in den "Besonderen Bestimmungen", dem Verwender bzw. Anwender des Zulassungsgegenstandes Kopien der allgemeinen bauaufsichtlichen Zulassung zur Verfügung zu stellen und darauf hinzuweisen, dass die allgemeine bauaufsichtliche Zulassung an der Verwendungsstelle vorliegen muss. Auf Anforderung sind den beteiligten Behörden Kopien der allgemeinen bauaufsichtlichen Zulassung zur Verfügung zu stellen.
- 6 Die allgemeine bauaufsichtliche Zulassung darf nur vollständig vervielfältigt werden. Eine auszugsweise Veröffentlichung bedarf der Zustimmung des Deutschen Instituts für Bautechnik. Texte und Zeichnungen von Werbeschriften dürfen der allgemeinen bauaufsichtlichen Zulassung nicht widersprechen. Übersetzungen der allgemeinen bauaufsichtlichen Zulassung müssen den Hinweis "Vom Deutschen Institut für Bautechnik nicht geprüfte Übersetzung der deutschen Originalfassung" enthalten.
- 7 Die allgemeine bauaufsichtliche Zulassung wird widerruflich erteilt. Die Bestimmungen der allgemeinen bauaufsichtlichen Zulassung können nachträglich ergänzt und geändert werden, insbesondere, wenn neue technische Erkenntnisse dies erfordern.

## II BESONDERE BESTIMMUNGEN

### 1 Zulassungsgegenstand und Anwendungsbereich

#### 1.1 Zulassungsgegenstand

1.1.1 Die allgemeine bauaufsichtliche Zulassung gilt für die Herstellung und Anwendung der Kabelabschottung, "System Conlit Bandage" genannt, als

- Bauart der Feuerwiderstandsklasse S 90 nach DIN 4102-9<sup>1</sup> bei Einbau in Bauteile mindestens der Feuerwiderstandsklasse F 90 (feuerbeständig), Benennung (Kurzbezeichnung) F 90-AB, nach DIN 4102-2<sup>2</sup> oder
- Bauart der Feuerwiderstandsklasse S 60 nach DIN 4102-9<sup>1</sup> bei Einbau in Bauteile mindestens der Feuerwiderstandsklasse F 60 (hochfeuerhemmend), Benennung (Kurzbezeichnung) F 60-AB, nach DIN 4102-2<sup>2</sup> oder
- Bauart der Feuerwiderstandsklasse S 30 nach DIN 4102-9<sup>1</sup> bei Einbau in Bauteile mindestens der Feuerwiderstandsklasse F 30 (feuerhemmend und aus nichtbrennbaren Baustoffen), Benennung (Kurzbezeichnung) F 30-A, nach DIN 4102-2<sup>2</sup>.

Die Kabelabschottung dient zum Schließen von Öffnungen in inneren Wänden und Decken nach Abschnitt 1.2.1, durch die Installationen nach Abschnitt 1.2.3 hindurchgeführt wurden, und verhindert für eine Feuerwiderstandsdauer von 90 Minuten, von 60 Minuten bzw. von 30 Minuten die Übertragung von Feuer und Rauch durch diese Öffnungen.

1.1.2 Die Kabelabschottung besteht im Wesentlichen aus einem dämmschichtbildenden Baustoff zur Umhüllung der Installationen sowie aus einem Fugenverschluss. Die Kabelabschottung ist gemäß Abschnitt 4 aus den Bauprodukten nach Abschnitt 2 herzustellen.

#### 1.2 Anwendungsbereich

1.2.1 Die Kabelabschottung darf in Wände aus Mauerwerk, aus Beton bzw. Stahlbeton oder aus Porenbeton und in leichte Trennwände in Ständerbauart mit Stahlunterkonstruktion und beidseitiger Beplankung aus Gipskarton-Feuerschutzplatten oder nichtbrennbaren zement- bzw. gipsgebundenen Bauplatten sowie in Decken aus Beton bzw. Stahlbeton oder aus Porenbeton mindestens der Feuerwiderstandsklasse F 90 (feuerbeständig), F 60 (hochfeuerhemmend) oder F 30 (feuerhemmend), Benennung (Kurzbezeichnung) F 90-AB, F 60-AB oder F 30-A nach DIN 4102-2<sup>2</sup>, eingebaut werden (s. Abschnitte 3.1.1 und 3.1.2). Die Bauteildicken müssen mindestens den Angaben der Tabelle 1 entsprechen.

Tabelle 1

Bauteil	Mindestbauteildicke [mm] für die Feuerwiderstandsklasse der Kabelabschottung		
	S 90	S 60	S 30
Massivwand	100	70	50
leichte Trennwand	100	100	75
Decke	150	150	150

Im Bereich der Kabelabschottung muss die Dicke der Wände – ggf. unter Verwendung von Aufleistungen – mindestens 100 mm betragen.

1.2.2 Der Durchmesser der Kabelabschottung ergibt sich aus dem Durchmesser der durchgeführten Installation; er darf jedoch nicht mehr als 100 mm betragen.

- 1 DIN 4102-9:1990-05 Brandverhalten von Baustoffen und Bauteilen; Kabelabschottungen; Begriffe, Anforderungen und Prüfungen
- 2 DIN 4102-2:1977-09 Brandverhalten von Baustoffen und Bauteilen; Bauteile; Begriffe, Anforderungen und Prüfungen

## Allgemeine bauaufsichtliche Zulassung

Nr. Z-19.15-1877

Seite 4 von 11 | 25. März 2013

- 1.2.3 Die Kabelabschottung darf zum Schließen von Öffnungen verwendet werden, durch die eine oder mehrere der folgenden Installationen hindurchgeführt wurden<sup>3</sup>:
- 1.2.3.1 Kabel
- Elektrokabel und -leitungen aller Arten (auch Lichtwellenleiter) mit Ausnahme von sog. Hohlleiterkabeln. Die Größe des Gesamtleiterquerschnitts des einzelnen Kabels ist nicht begrenzt.
  - Einzelne Kabel oder Kabelbündel mit einem Durchmesser  $\leq 100$  mm
- 1.2.3.2 Einzelne Leitungen für Steuerungszwecke
- Rohre aus Stahl oder Kunststoff mit einem Außendurchmesser  $\leq 15$  mm
- 1.2.3.3 Elektro- Installationsrohre
- Durch die Kabelabschottung dürfen bis zu drei starre Elektro- Installationsrohre nach DIN EN 61386-21<sup>4</sup> durchgeführt werden.
  - Die Elektro-Installationsrohre müssen aus PVC oder Stahl bestehen.
  - Die Elektro-Installationsrohre dürfen wahlweise Kabel nach Abschnitt 1.2.3 mit einem maximalen Außendurchmesser von 32 mm enthalten.
  - Die Abmessungen der Elektro-Installationsrohre müssen den Angaben des Abschnitts 3.2 entsprechen.
  - Einzelne Elektroinstallationsrohre oder zu Bündeln zusammengeschnürte Elektro-Installationsrohre mit einem Außendurchmesser  $\leq 100$  mm (s. Abschnitt 3.2)
- 1.2.4 Die Kabeltragekonstruktionen (Kabelrinnen, -pritschen, -leitern), andere Teile oder Hilfskonstruktionen sowie andere Leitungen als nach Abschnitt 1.2.3 dürfen nicht durch die zu verschließende Bauteilöffnung hindurchgeführt werden.
- 1.2.5 Nachträgliche Änderungen an der Schottbelegung dürfen vorgenommen werden (s. Abschnitt 5).
- 1.2.6 Für die Anwendung der Kabelabschottung in anderen Bauteilen - z. B. in Decken, deren Zuordnung in eine Feuerwiderstandsklasse nach DIN 4102 nur mit Hilfe einer feuerwiderstandsfähigen Unterdecke möglich ist oder in anderen leichten Trennwänden als nach Abschnitt 3.1.2 - oder für Installationen anderer Anwendungsbereiche oder aus anderen Werkstoffen oder mit anderem Aufbau als nach Abschnitt 1.2.3 ist die Anwendbarkeit gesondert nachzuweisen.
- 1.2.7 Die im Folgenden beschriebenen und in den Anlagezeichnungen dargestellten Ausführungen stellen Mindestanforderungen zur Erfüllung der Anforderungen an den Brandschutz dar. Sofern bauaufsichtliche Anforderungen an den Schall- oder Wärmeschutz gestellt werden, sind entsprechende Nachweise anwendungsbezogen zu führen.
- Es ist im Übrigen sicherzustellen, dass durch den Einbau der Abschottung die Standsicherheit des angrenzenden Bauteils – auch im Brandfall – nicht beeinträchtigt wird.
- Die Vorschriften anderer Rechtsbereiche bleiben unberührt.

<sup>3</sup> Technische Bestimmungen für die Ausführung der Leitungsanlagen und die Zulässigkeit von Leitungsdurchführungen bleiben unberührt.

<sup>4</sup> DIN EN 61386-21:2009-03 Elektroinstallationsrohrsysteme für elektrische Energie und für Informationen – Teil 21: Besondere Anforderungen für starre Elektroinstallationsrohrsysteme

## 2 Bestimmungen für die Bauprodukte

### 2.1 Eigenschaften und Zusammensetzungen

#### 2.1.1 Dämmschichtbildender Baustoff

Zum Umhüllen der durch die Kabelabschottung hindurchgeführten Kabel (einschließlich Leitungen für Steuerungszwecke) und Elektro-Installationsrohre bzw. der ggf. jeweils daraus hergestellten Bündel sind zwei mindestens 360 mm langen Streifen aus dem dämmschichtbildenden Baustoff "Conlit Bandage" gemäß allgemeiner bauaufsichtlicher Zulassung Nr. Z-19.11-1811 zu verwenden (s. Abschnitt 4.5).

#### 2.1.2 Brandschutzkitt

Zum Ausfüllen des Ringspalts zwischen den umhüllten Kabeln (einschließlich Leitungen für Steuerungszwecke), den Elektro-Installationsrohren bzw. den ggf. jeweils daraus hergestellten Bündeln sowie der Bauteillaubung darf der dämmschichtbildende Baustoff "CONLIT KIT" gemäß allgemeiner bauaufsichtlicher Zulassung Nr. Z-19.11-1104 verwendet werden (s. Abschnitt 4.5).

### 2.2 Kennzeichnung

#### 2.2.1 Kennzeichnung der Bauprodukte nach den Abschnitten 2.1.1 und 2.1.2

Die Bauprodukte müssen entsprechend den Bestimmungen der jeweils erteilten allgemeinen bauaufsichtlichen Zulassung gekennzeichnet sein.

#### 2.2.2 Kennzeichnung der Kabelabschottung

Jede Kabelabschottung nach dieser allgemeinen bauaufsichtlichen Zulassung ist vom Verarbeiter mit einem Schild dauerhaft zu kennzeichnen, das folgende Angaben enthalten muss:

- Kabelabschottung "System Conlit Bandage"  
der Feuerwiderstandsklasse S ...  
(Die Feuerwiderstandsklasse S 90, S 60 oder S 30 ist entsprechend zu ergänzen.)  
nach Zul.-Nr.: Z-19.15-1877
- Name des Herstellers der Kabelabschottung (Verarbeiter)
- Herstellungsjahr: ....

Das Schild ist jeweils neben der Kabelabschottung am Bauteil zu befestigen.

#### 2.2.3 Einbauanleitung

Der Antragsteller dieser allgemeinen bauaufsichtlichen Zulassung muss dem Verarbeiter eine Anleitung für den Einbau der Kabelabschottung zur Verfügung stellen, die mindestens folgende Angaben enthalten muss:

- Art und Mindestdicken der Wände und Decken, in die die Kabelabschottung eingebaut werden darf (bei feuerwiderstandsfähigen leichten Trennwänden auch deren Aufbau und die Beplankung),
- Grundsätze für den Einbau der Kabelabschottung mit Angaben über die dafür zu verwendenden Baustoffe,
- Hinweise auf zulässige Elektro-Installationsrohre (Angaben zu Rohrwerkstoffen, Rohraußendurchmesser, Rohrwanddicke),
- Anweisungen zum Einbau der Kabelabschottung mit Angaben zu notwendigen Abständen,
- Hinweise auf notwendige Anordnung von zusätzlichen Maßnahmen bei Einbau in leichte Trennwände gemäß Abschnitt 3.1.2,

## Allgemeine bauaufsichtliche Zulassung

Nr. Z-19.15-1877

Seite 6 von 11 | 25. März 2013

- Hinweise auf zulässige Verankerungs- oder Befestigungsmittel,
- Hinweise auf die Reihenfolge der Arbeitsvorgänge,
- Hinweise auf zulässige Änderungen (z. B. Nachbelegung).

### 3 Bestimmungen für den Entwurf

#### 3.1 Bauteile

##### 3.1.1 Die Kabelabschottung darf in

- Wände aus Mauerwerk nach DIN 1053-1<sup>5</sup>, aus Beton bzw. Stahlbeton nach DIN 1045<sup>6</sup> oder Porenbeton-Bauplatten nach DIN 4166<sup>7</sup>,
- leichte Trennwände in Ständerbauart mit Stahlunterkonstruktion und Beplankungen nach Abschnitt 3.1.2 oder
- Decken aus Beton bzw. Stahlbeton nach DIN 1045<sup>6</sup> oder aus Porenbeton gemäß DIN 4223<sup>8</sup> und nach allgemeiner bauaufsichtlicher Zulassung

eingebaut werden.

Die Wände und Decken müssen den Bestimmungen des Abschnitts 1.2.1 entsprechen.

##### 3.1.2 Die Kabelabschottung darf in leichte Trennwände in Ständerbauart mit Stahlunterkonstruktion und beidseitiger Beplankung aus nichtbrennbaren (Baustoffklasse DIN 4102-A)<sup>11</sup> zement- bzw. gipsgebundenen Bauplatten eingebaut werden, wenn die Wände der Feuerwiderstandsklasse F 90 oder F 60 oder F 30 nach DIN 4102-4<sup>9</sup> entsprechen oder die Feuerwiderstandsklasse F 90 oder F 60 oder F 30 durch ein allgemeines bauaufsichtliches Prüfzeugnis nachgewiesen ist.

Sofern die Breite des Luftspalts zwischen der innen liegenden Dämmung der Wand und der Beplankung > 10 mm, die Dicke der Dämmung < 40 mm, die Rohdichte der Dämmung < 100 kg/m<sup>3</sup> und/oder der Schmelzpunkt der Dämmung < 1000 °C nach DIN 4102-17<sup>10</sup> betragen, sind zusätzliche Maßnahmen gemäß Abschnitt 4.2.2 anzuordnen.

##### 3.1.3 Falls die Dicke der Wände im Bereich der Kabelabschottung weniger als 100 mm beträgt, sind im Bereich der Bauteilöffnung Aufleistungen aus 12,5 mm dicken, nichtbrennbaren (Baustoffklasse DIN 4102-A)<sup>11</sup> Gips-, Gipsfaser- oder Kalziumsilikatplatten anzuordnen (s. Abschnitte 4.2 und 4.3).

##### 3.1.4 Der Abstand der zu verschließenden Bauteilöffnung zu anderen Öffnungen oder Einbauten muss den Angaben der Tabelle 2 entsprechen:

5	DIN 1053-1	Mauerwerk; Berechnung und Ausführung (in der jeweils geltenden Ausgabe)
6	DIN 1045	Beton und Stahlbeton; Bemessung und Ausführung (in der jeweils geltenden Ausgabe)
7	DIN 4166	Porenbeton-Bauplatten und Porenbeton-Planbauplatten (in der jeweils geltenden Ausgabe)
8	DIN 4223	Vorgefertigte bewehrte Bauteile aus dampfgehärtetem Porenbeton – Teil 1: Herstellung, Eigenschaften, Übereinstimmungsnachweis (in der jeweils geltenden Ausgabe)
9	DIN 4102-4:1994-03	Brandverhalten von Baustoffen und Bauteilen; Zusammenstellung und Anwendung klassifizierter Baustoffe, Bauteile und Sonderbauteile
10	DIN 4102-17:1990-12	Brandverhalten von Baustoffen und Bauteilen; Schmelzpunkt von Mineralfaser-Dämmstoffen; Begriffe, Anforderungen, Prüfung

Tabelle 2

Abstand der Kabelabschottung zu	Größe der nebeneinander liegenden Öffnungen	Abstand zwischen den Öffnungen**
Kabelabschottungen nach dieser Zulassung*	entsprechend Abschnitt 1.2.2	Entsprechend Abschnitt 3.2.5
Rohrabschottungen gemäß abP*** Nr. P-3725/4130MPA BS oder Nr. P-3726/4140MPA BS	entsprechend Abschnitt 1.2.2 und den Angaben des jeweiligen allgemeinen bauaufsichtlichen Prüfzeugnisses	≥ 0 cm
anderen Kabel- oder Rohrabschottungen	eine/beide Öffnung(en) > 40 cm x 40 cm	≥ 20 cm
	beide Öffnungen ≤ 40 cm x 40 cm	≥ 10 cm
anderen Öffnungen oder Einbauten	eine/beide Öffnung(en) > 20 cm x 20 cm	≥ 20 cm
	beide Öffnungen ≤ 20 cm x 20 cm	≥ 10 cm

\* gemessen zwischen den umhüllten Leitungen oder Bündeln

\*\* Sofern einzelne Leitungen oder Bündel aneinander grenzen dürfen, ist zu beachten, dass zwischen ihnen keine Bereiche (z. B. Zwickel) entstehen, die nicht vollständig gemäß Abschnitt 4.5.4 erfüllt werden können, d. h. die Anordnung darf nur einreihig neben- oder übereinander erfolgen.

\*\*\* allgemein bauaufsichtliches Prüfzeugnis

## 3.2 Installationen

### 3.2.1 Allgemeines

3.2.1.1 Der gesamte zulässige Querschnitt der Installationen nach Abschnitt 1.2.3 (bezogen auf die jeweiligen Außenabmessungen), die durch die zu verschließende Bauteilöffnung gemeinsam hindurchgeführt werden dürfen, ergibt sich in Abhängigkeit von der jeweiligen Größe der Rohbauöffnung unter Beachtung der geltenden Vorschriften der Elektrotechnik, insbesondere bezüglich der erforderlichen Mindestabstände zwischen den einzelnen Leitungen.

3.2.1.2 Sofern mehrere Leitungen durch die Bauteilöffnung geführt werden, sind die parallel verlaufenden, dicht gepackten Kabel (einschließlich Leitungen für Steuerungszwecke) bzw. Elektro-Installationsrohre im Bereich der Abschottung mit Bindedraht oder Kabellitzen aus Stahl oder Kupfer fest zu einem Bündel mit einem Außendurchmesser von maximal 100 mm zusammenzuschnüren. Es dürfen nur Bündel aus Kabeln (einschließlich Leitungen für Steuerungszwecke) oder aus Elektro-Installationsrohren hergestellt werden, wobei die Anzahl der Leitungen für Steuerungszwecke auf maximal zwei Leitungen pro Bündel und die Anzahl der Elektro-Installationsrohre auf maximal drei Rohre pro Bündel zu beschränken ist.

Wahlweise dürfen zum Zusammenschnüren handelsübliche Kabelbinder verwendet werden, sofern die Kabelbinder ausschließlich unter der anzuordnenden Umwicklung aus dem dämmschichtbildenden Baustoff zu liegen kommen.

### 3.2.2 Kabel, Kabeltragekonstruktionen und Leitungen für Steuerungszwecke

3.2.2.1 Durch die zu verschließende Bauteilöffnung dürfen Kabel nach Abschnitt 2.1.3 hindurchgeführt werden.

3.2.2.2 Die Kabeltragekonstruktionen dürfen nicht durch die zu verschließende Bauteilöffnung geführt werden. Vor der Kabelabschottung endende Kabeltragekonstruktionen sind so am angrenzenden Bauwerk zu befestigen, dass im Brandfall eine zusätzliche mechanische Beanspruchung der Kabelabschottung nicht auftreten kann.

### 3.2.3 Elektro-Installationsrohre

3.2.3.1 Durch die zu verschließende Bauteilöffnung dürfen bis zu drei Elektro-Installationsrohre nach Abschnitt 2.1.3 hindurchgeführt werden.

**Allgemeine bauaufsichtliche Zulassung**

Nr. Z-19.15-1877

Seite 8 von 11 | 25. März 2013

3.2.3.2 Die Abmessungen der Elektro-Installationsrohre aus PVC müssen den Angaben der Tabelle 3 und die Abmessungen der Elektro-Installationsrohre aus Stahl müssen den Angaben der Tabelle 4 entsprechen.

Tabelle 3

Außendurchmesser [mm]	$\leq 16$	$16 \leq d \leq 20$	$20 \leq d \leq 25$	$25 \leq d \leq 32$	$32 \leq d \leq 40$
Rohrwandstärke [mm]	$1 \leq d \leq 1,6$	$1,2 \leq d \leq 1,6$	$1,3 \leq d \leq 1,7$	$1,5 \leq d \leq 1,8$	1,6

Tabelle 4

Außendurchmesser [mm]	$\leq 20$	$20 \leq d \leq 50$
Rohrwandstärke [mm]	$d \geq 1,35$	$d \geq 1,4$

**3.2.4 Abstände**

3.2.4.1 Die an den Kabel (einschließlich Leitungen für Steuerungszwecke) bzw. den daraus hergestellten Bündel anzuordnenden Umhüllungen dürfen aneinander grenzen.

3.2.4.2 Die an den Elektro-Installationsrohre bzw. der daraus hergestellten Bündel anzuordnenden Umhüllungen dürfen aneinander grenzen.

3.2.4.3 Der Abstand zwischen umhüllten Kabeln (einschließlich Leitungen für Steuerungszwecke) bzw. daraus hergestellten Bündeln sowie umhüllten Elektro-Installationsrohren bzw. daraus hergestellten Bündeln muss mindestens 50 mm betragen.

**3.2.5 Halterungen (Unterstützungen)**

Bei Einbau der Kabelabschottung in Wände sind die ersten Halterungen (Unterstützungen) der Leitungen bzw. Bündel beidseitig der Wand in einem Abstand von  $\leq 430$  mm anzuordnen. Die Halterungen müssen nicht brennbar (Bausstoffklasse DIN 4102-A)<sup>11</sup> sein.

**4 Bestimmungen für die Ausführung**

**4.1 Allgemeines**

Die Verarbeitung der Baustoffe nach Abschnitt 2.1 muss entsprechend den schriftlichen Angaben des Herstellers zu den Besonderheiten der Baustoffe, insbesondere ihre Verwendung betreffend, erfolgen.

**4.2 Leichte Trennwände**

4.2.1 Bei Einbau der Kabelabschottung in leichte Trennwände gemäß Abschnitt 3.1.2 sind zusätzliche Maßnahmen anzuordnen, sofern die Breite des Luftspalts zwischen der innen liegenden Dämmung der Wand und der Beplankung  $> 10$  mm, die Dicke der Dämmung  $< 40$  mm, die Rohdichte der Dämmung  $< 100 \text{ kg/m}^3$  und/oder der Schmelzpunkt der Dämmung  $< 1000 \text{ °C}$  nach DIN 4102-17<sup>10</sup> beträgt/betragen.

4.2.2 Es dürfen wahlweise folgende Maßnahmen ausgeführt werden:

- Einbau von Blechhülsen oder Halbschalen bzw. Rahmen aus nichtbrennbaren (Baustoffklasse DIN 4102-A)<sup>11</sup> Gips-, Gipsfaser- oder Kalziumsilikatplatten bzw. entsprechenden Rohrschalen (s. Anlage 4).

Die Dicke der Halbschalen und Rahmen muss mindestens 12,5 mm betragen. Die Blechhülsen, Halbschalen bzw. Rahmen müssen jeweils bündig mit der Wandoberfläche in die Bauteilöffnung eingebaut werden und sind mit Hilfe von Stahlbändern oder ähnlichen

<sup>11</sup> DIN 4102-1:1998-05 Brandverhalten von Baustoffen und Bauteilen; Teil 1: Baustoffe; Begriffe, Anforderungen und Prüfungen



Maßnahmen gegen Aufklaffen zu sichern. Die Länge muss der im Bereich der Kabelabschottung erforderlichen Wanddicke entsprechen und mindestens 100 mm betragen. Der Hohlraum zwischen den Blechhülsen, Halbschalen bzw. Rahmen und der Bauteillaubung ist vollständig dicht mit nichtbrennbarer (Baustoffklasse DIN 4102-A)<sup>11</sup> Mineralwolle mit einem Schmelzpunkt  $\geq 1000$  °C auszustopfen und beidseitig in Beplankungstiefe mit Gips auszufüllen.

Bei Verwendung von Rahmen, deren Platten nicht miteinander verschraubt sind, ist die Verfüllung mit Gips mindestens 35 mm tief auszuführen.

- Einbau von zusätzlichen Wandstielen und Riegeln

Im Bereich der Durchführung sind zusätzliche Wandstiele und Riegel so anzuordnen, dass diese die Laibung der Wandöffnung bilden. Die Wandbeplankung muss auf diesen Stahlblechprofilen in bestimmungsgemäßer Weise befestigt werden.

Der Hohlraum zwischen den umhüllten Leitungen bzw. Bündeln und den Stahlblechprofilen ist vollständig dicht mit nichtbrennbarer (Baustoffklasse DIN 4102-A)<sup>11</sup> Mineralwolle mit einem Schmelzpunkt  $\geq 1000$  °C auszustopfen und beidseitig in Beplankungstiefe mit Gips auszufüllen.

- 4.2.3 Im Bereich der Kabelabschottung sind zusätzlich zu diesen Maßnahmen Aufleistungen aus nichtbrennbaren (Baustoffklasse DIN 4102-A<sup>11</sup>) Gips-, Gipsfaser- oder Kalziumsilikatplatten anzuordnen.

Die Aufleistungen müssen mindestens 12,5 mm dick und 200 mm breit sein und eine Aussparung entsprechend dem Durchmesser der hindurchgeführten umhüllten Leitung bzw. dem umhüllten Bündel erhalten. Sie sind mit Hilfe von Stahlschrauben in Abständen  $\leq 150$  mm - jedoch mit mindestens 2 Schrauben je Leiste - symmetrisch beidseitig der Wand zu befestigen (s. Anlage 4).

Wahlweise dürfen anstelle von äußeren Aufleistungen innere Aufleistungen aus mindestens 12,5 mm dicken und 200 mm breiten nichtbrennbaren Gips-, Gipsfaser- oder Kalziumsilikatplatten der Baustoffklasse DIN 4102-A<sup>11</sup> oder nichtbrennbaren (Baustoffklasse DIN 4102-A)<sup>11</sup> Mineralfaserplatten mit einem Schmelzpunkt  $\geq 1000$  °C angeordnet werden. Die Aufleistungen sind auf die Innenseiten der Wandbeplankung so aufzubringen, dass die Auflagerlänge der Blechhülsen oder Rahmen mindestens 1/3 der Wanddicke entspricht.

#### 4.3 Aufleistungen bei Wanddicken < 100 mm

Falls die Dicke der Wände im Bereich der Durchführung weniger als 100 mm beträgt, sind rings um die Schottöffnung mindestens 12,5 mm dicke und 125 mm breite Aufleistungen aus nichtbrennbaren Gips-, Gipsfaser- oder Kalziumsilikatplatten der Baustoffklasse DIN 4102-A<sup>11</sup> mit Hilfe von Stahlschrauben in Abständen  $\leq 150$  mm (bei leichten Trennwänden) bzw.  $\leq 250$  mm (bei Massivwänden) - jedoch mit mindestens 2 Schrauben je Leiste - rahmenartig auf die Wandoberfläche so aufzubringen, dass die unmittelbar an die Kabelabschottung angrenzende Wanddicke mindestens 100 mm beträgt (s. Anlage 5).

Die Aufleistungen dürfen sowohl einseitig als auch beidseitig der Wand angeordnet werden. Die Aufleistungen müssen eine Aussparung entsprechend dem Durchmesser der hindurchgeführten umhüllten Leitung bzw. dem umhüllten Bündel erhalten.

#### 4.4 Belegung der Kabelabschottung

Vor dem Verschluss der Restöffnung ist in jedem Fall zu kontrollieren, ob die Belegung der Kabelabschottung den Bestimmungen der Abschnitte 1.2.3 und 1.2.4 und 3.2 entspricht.

#### 4.5 Verarbeitung der Bauprodukte

- 4.5.1 Zu Beginn der Schottherstellung sind die Laibungen der Bauteilöffnungen zu reinigen.

**Allgemeine bauaufsichtliche Zulassung**

Nr. Z-19.15-1877

Seite 10 von 11 | 25. März 2013

- 4.5.2 Sofern mehrere Leitungen durch die Bauteilöffnung geführt werden, sind die parallel verlaufenden, dicht gepackten Kabel (einschließlich Leitungen für Steuerungszwecke) bzw. Elektro-Installationsrohre im Bereich der Abschottung fest zu einem Bündel zusammenzuschnüren (s. Abschnitt 3.2).
- 4.5.3 Die Leitungen bzw. die jeweils daraus hergestellten Bündel sind mit zwei Streifen aus dem Baustoff gemäß Abschnitt 2.1.1 - mit der weiß beschichteten Seite nach außen - so zu umhüllen, dass die Länge der Umhüllung den Angaben der Anlagen 1 bis 3 entspricht und die Umhüllung beidseitig des Bauteils mindestens 100 mm übersteht. Die zwei Streifen sind dicht anliegend um die Leitung oder das Bündel zu wickeln wobei sich die beiden Streifen in Bauteilmitte mindestens 15 mm überlappen müssen. Die Streifen sind mit Hilfe von mindestens 0,6 mm dickem Bindendraht oder Kabellitzen aus Stahl oder Kupfer entsprechend den Angaben der Anlagen 1 bis 3 zu sichern.
- Bei Durchführung von einzelnen Leitungen müssen sich die beiden Enden eines jeden Streifens mindestens 60 mm überlappen (s. Anlagen 1 und 2).
- Bei Durchführung von Bündeln mit einem Außendurchmesser von 100 mm müssen sich die beiden Enden des Streifens 130 mm überlappen. Bei kleineren Bündeln ist eine geringere Überlappung ausreichend, sofern das Bündel 2-lagig umwickelt wurde (s. Anlagen 1 und 2).
- An Leitungen aus Stahlrohren für Steuerungszwecke gemäß Abschnitt 1.2.3.2 und Elektro-Installationsrohren gemäß Abschnitt 1.2.3.3 ist die Umhüllung mindestens 2-lagig auszuführen (s. Anlagen 1 und 2).
- 4.5.4 Der Ringspalt zwischen der Bauteillaubung und den umhüllten Leitungen bzw. daraus hergestellten Bündeln ist bei Massivbauteilen in Bauteildicke mit formbeständigen, nichtbrennbaren (Baustoffklasse DIN 4102-A)<sup>11</sup> Baustoffen, wie z. B. Beton, Zementmörtel oder Gipsmörtel, auszufüllen.
- Bei Einbau in leichte Trennwände ist der Ringspalt vollständig dicht mit nichtbrennbarer Mineralwolle der Baustoffklasse DIN 4102-A<sup>11</sup> mit einem Schmelzpunkt  $\geq 1000$  °C nach DIN 4102-17 auszustopfen und beidseitig in Beplankungstiefe mit Gips auszufüllen.
- Wahlweise darf der Ringspalt bei Fugenbreiten  $2 \text{ mm} \leq a \leq 30 \text{ mm}$  mit dem Brandschutzkitt gemäß Abschnitt 2.1.2 verschlossen werden (s. Anlagen 1 bis 3)
- 4.5.5 Bei Durchführung von Elektro-Installationsrohren nach Abschnitt 1.2.3.3 sind die Enden der Rohre auf beiden Seiten der Abschottung mit dem Brandschutzkitt gemäß Abschnitt 2.1.2 zu verschließen. Die Verschlusstiefe muss mindestens 30 mm betragen.
- Wahlweise dürfen die Enden der nicht mit Kabeln belegten Elektro-Installationsrohre auf beiden Seiten mit Mineralwolle nach Abschnitt 4.5.4 verschlossen werden. Die Verschlusstiefe muss mindestens 40 mm betragen. Bei Belegung mit Kabeln müssen die Enden der Rohre zusätzlich mit dem Brandschutzkitt nach Abschnitt 2.1.2 versiegelt werden.
- 4.6 Nachbelegungsvorkehrungen**
- Wahlweise dürfen einzelne oder bis zu drei zu einem Bündel zusammengeschnürte Elektro-Installationsrohre nach Abschnitt 1.2.3.3 als Leerrohre durch das Bauteil hindurchgeführt werden. Die Rohre müssen auf beiden Seiten der Abschottung gemäß Abschnitt 4.5.5 verschlossen werden.
- 4.7 Einbauanleitung**
- Für die Ausführung der Kabelabschottung sind im Übrigen die Angaben der Einbauanleitung zu beachten (s. Abschnitt 2.2.3).

#### 4.8 Übereinstimmungserklärung

Der Unternehmer (Verarbeiter), der die Kabelabschottung (Zulassungsgegenstand) herstellt oder Änderungen an der Kabelabschottung vornimmt (z. B. Nachbelegung), muss für jedes Bauvorhaben eine Übereinstimmungsbestätigung ausstellen, mit der er bescheinigt, dass die von ihm hergestellte Kabelabschottung den Bestimmungen dieser allgemeinen bauaufsichtlichen Zulassung entspricht (ein Muster für diese Bestätigung s. Anlage 6). Diese Bestätigung ist dem Bauherrn zur ggf. erforderlichen Weiterleitung an die zuständige Bauaufsichtsbehörde auszuhändigen.

### 5 Bestimmungen für Nutzung und Nachbelegung

#### 5.1 Bestimmungen für die Nutzung

Bei jeder Ausführung der Kabelabschottung hat der Unternehmer (Verarbeiter) den Auftraggeber schriftlich darauf hinzuweisen, dass die Kabelabschottung stets in ordnungsgemäßem Zustand zu halten ist und nach evtl. vorgenommener Belegungsänderung der bestimmungsgemäße Zustand der Kabelabschottung wieder herzustellen ist.

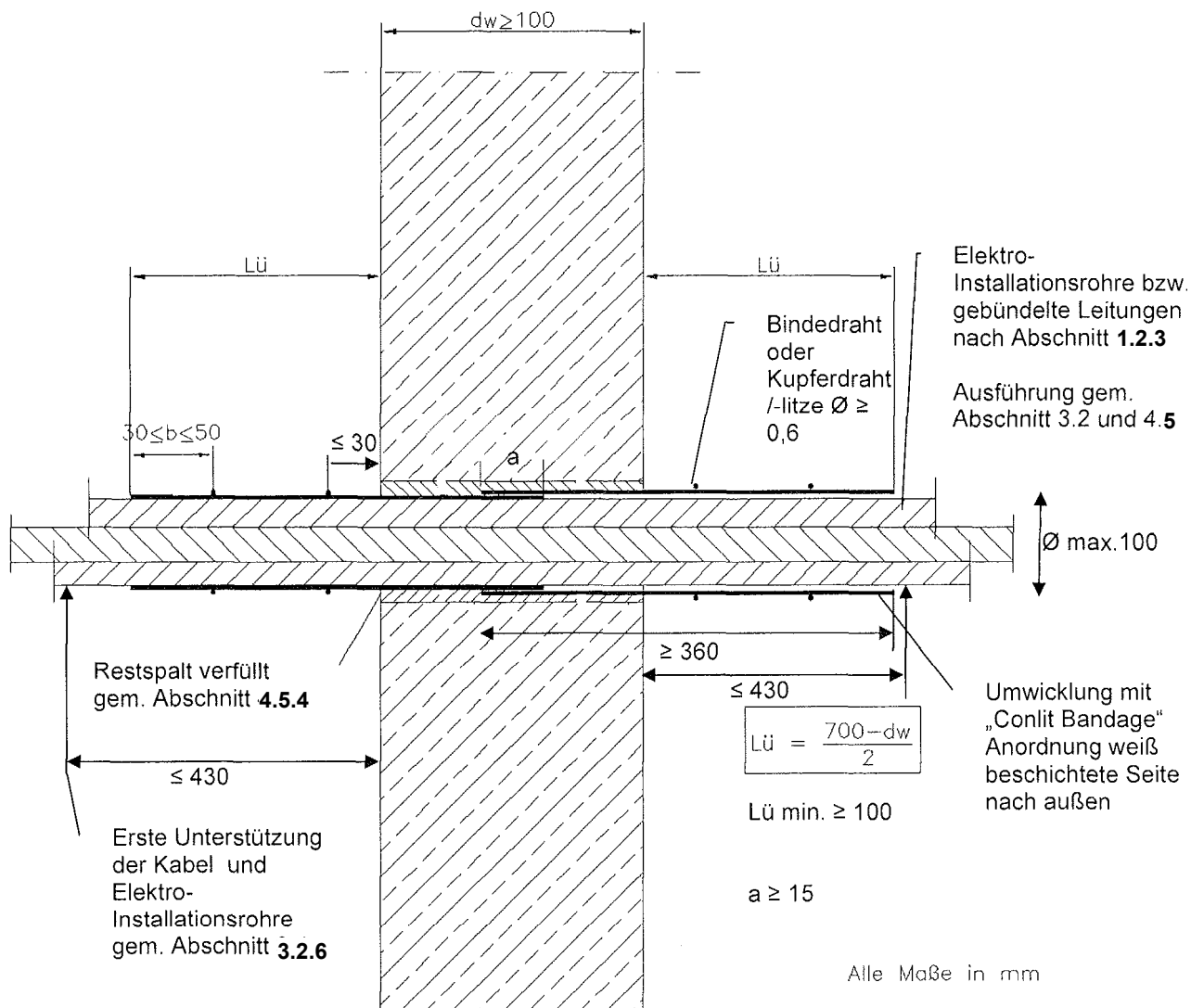
Im Übrigen gelten die Bestimmungen gemäß Abschnitt 4.8

#### 5.2 Bestimmungen für die Nachbelegung

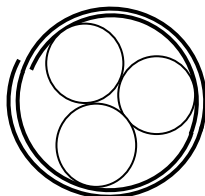
Für die Nachbelegung der Kabelabschottung dürfen Kabel nach Abschnitt 1.2.3 mit einem maximalen Außendurchmesser  $\leq 32$  mm durch die Elektro- Installationsrohre nach Abschnitt 1.2.3.3 hindurchgeführt werden. Für die Ausführung sind insbesondere die Abschnitte 3.2 und 4.5 zu beachten.

Referatsleiterin  
Juliane Valerius

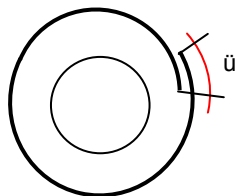
Beglaubigt



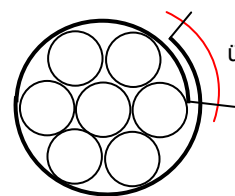
Doppelte Umhüllung der Steuerleitungen nach Abschnitt 4.5.3



Überlappung bei einzelnen Leitungen nach Abschnitt 4.5.3:  $\ddot{u} \geq 60$  mm



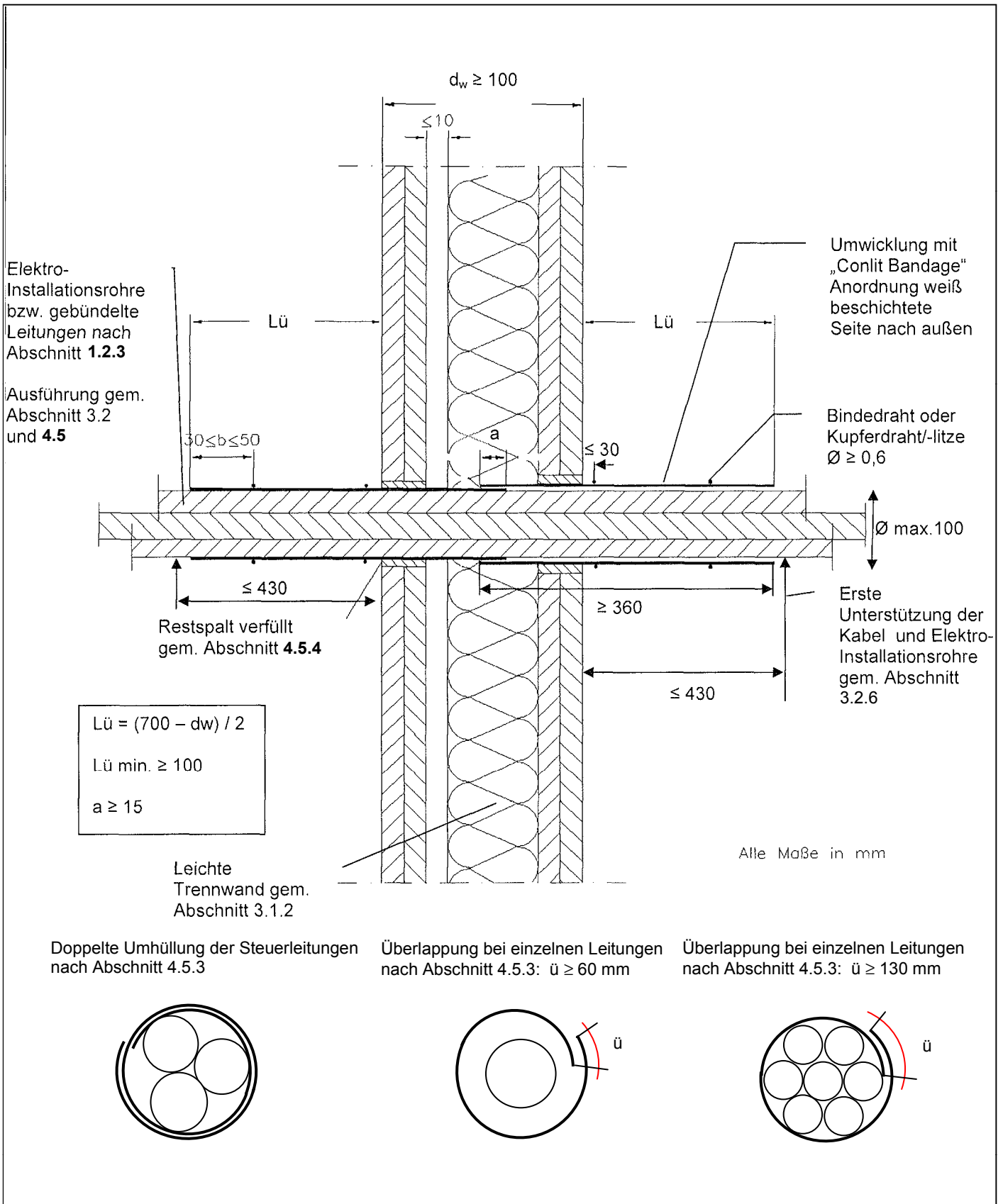
Überlappung bei Bündeln Ø 100 mm nach Abschnitt 4.5.3:  $\ddot{u} \geq 130$  mm



Kabelabschottung "System Conlit Bandage" der Feuerwiderstandsklasse S 90, S 60 oder S 30 nach DIN 4102-9

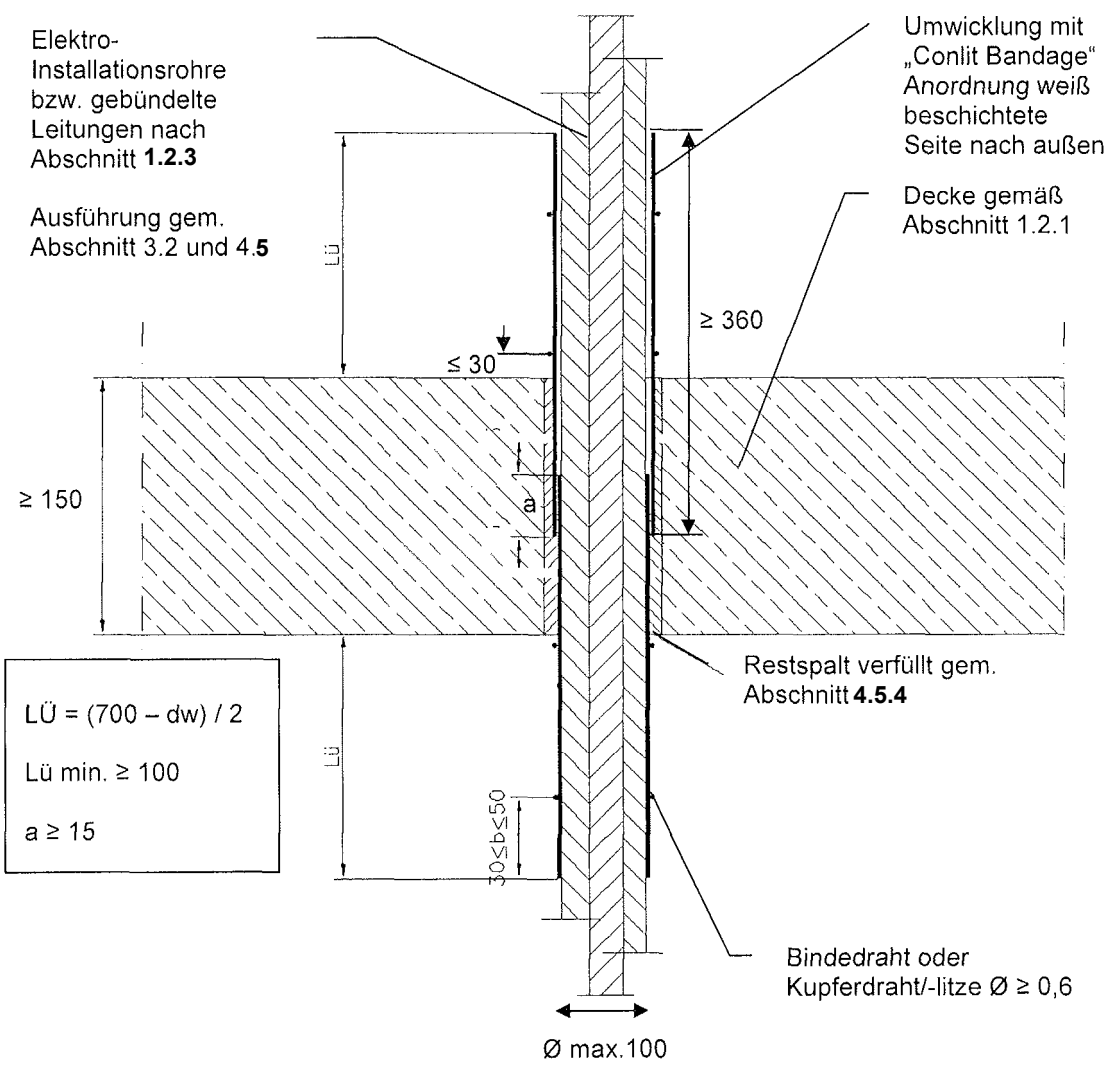
**ANHANG 1 – Aufbau der Abschottung**  
 Einbau in Massivwand

Anlage 1



Elektronische Kopie der abZ des DIBt: Z-19.15-1877

Kabelabschottung "System Conlit Bandage" der Feuerwiderstandsklasse S 90, S 60 oder S 30 nach DIN 4102-9	
<b>ANHANG 1 – Aufbau der Abschottung</b> Einbau in Leichte Trennwand	Anlage 2



Alle Maße in mm

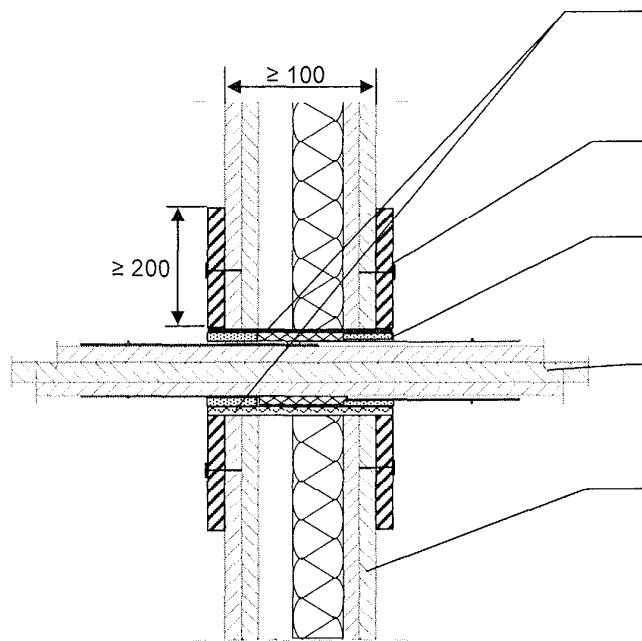
Kabelabschottung "System Conlit Bandage" der Feuerwiderstandsklasse S 90, S 60 oder S 30 nach DIN 4102-9

**ANHANG 1 – Aufbau der Abschottung**  
 Einbau in Massivdecke

Anlage 3

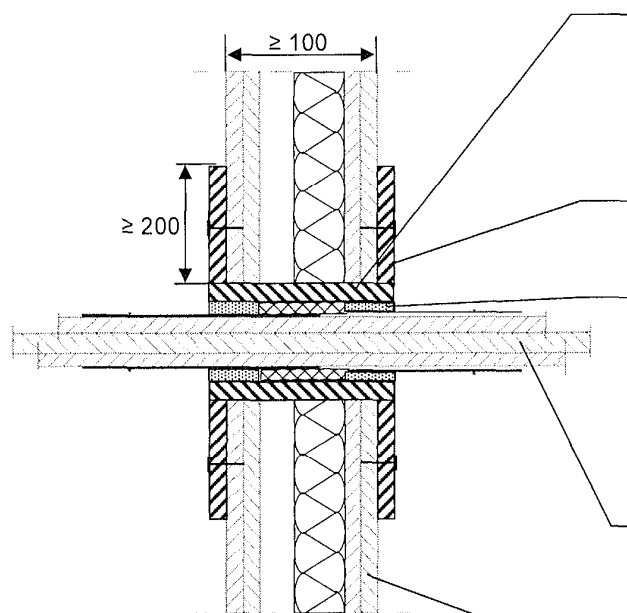
Elektronische Kopie der abZ des DIBt: Z-19.15-1877

Einbau von Blechhülsen oder Halbschalen



- Blechhülse oder Halbschale, Sicherung mind. jeweils am Ende mit Stahldraht/-band
- Aufleistung aus Bauplatten gem. Abschnitt 4.3
- Fuge mit Mineralwolle gem. Abschnitt 4.5.4 ausstopfen, Verschluss mind. in Beplankungsdicke mit Gips
- Umhüllte Kabel, Elektro-Installationsrohre bzw. gebündelte Leitungen gem. Anlage 2
- Leichte Trennwand mit zusätzlichen Maßnahmen gem. Abschnitt 4.2.1

Einbau von Rahmen



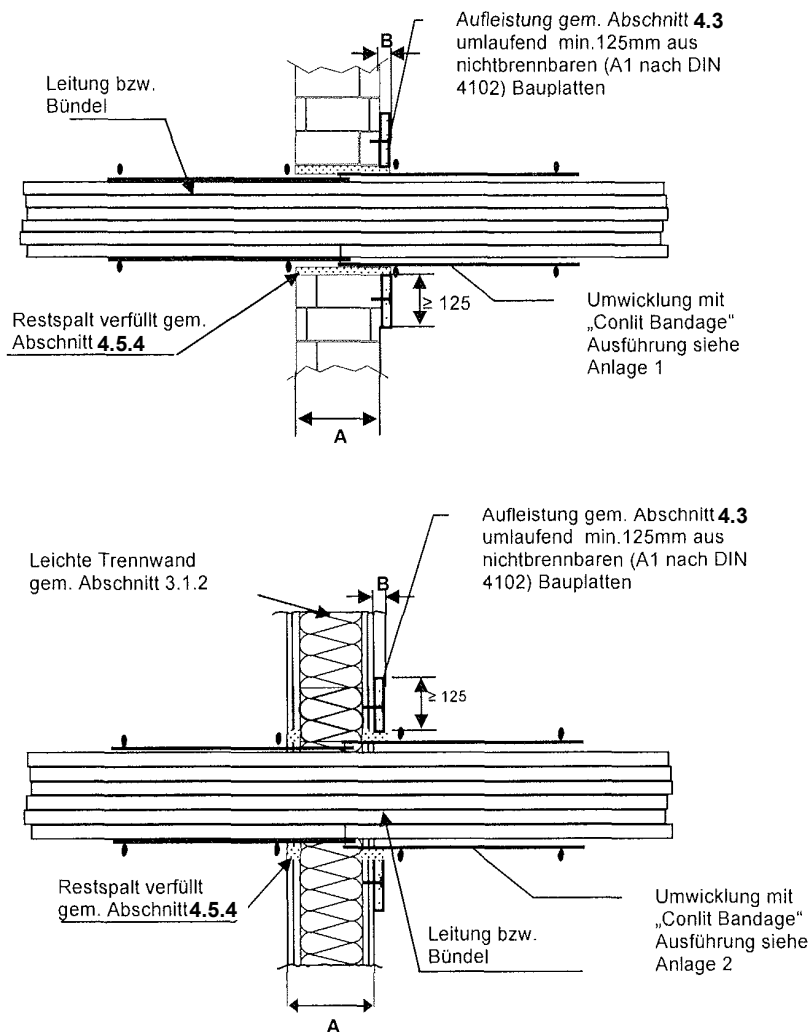
- Rahmen aus Bauplatten gem. Abschnitt 4.2.4  
 Sicherung mind. jeweils am Ende mit Stahldraht/-band, sofern Rahmen nicht verschraubt wird
- Aufleistung aus Bauplatten gem. Abschnitt 4.3
- Fuge mit Mineralwolle gem. Abschnitt 4.5.4 ausstopfen, bei verschraubten Rahmen Verschlusstiefe Gips mind. in Beplankungsdicke, bei nicht verschraubten Rahmen Verschlusstiefe Gips mind. 35mm
- Umhüllte Kabel, Elektro-Installationsrohre bzw. gebündelte Leitungen gem. Anlage 2
- Leichte Trennwand mit zusätzlichen Maßnahmen gem. Abschnitt 3.1.2

Alle Maße in mm

Kabelabschottung "System Conlit Bandage" der Feuerwiderstandsklasse S 90, S 60 oder S 30 nach DIN 4102-9

**ANHANG 1 – Aufbau der Abschottung**  
 Zusätzliche Maßnahmen bei Einbau in Leichte Trennwände gemäß Abschnitt 4.2

Anlage 4



Mindestbauteildicken und Aufleistungen für Massivwände

Feuerwiderstandsklasse	Wanddicke A [mm]	Aufleistung B [mm]
S 30	≥ 50	100 - A
S 60	≥ 70	100 - A

Mindestbauteildicken und Aufleistungen für leichte Trennwände

Feuerwiderstandsklasse	Wanddicke A [mm]	Aufleistung B [mm]
S 30	≥ 75	100 - A

Alle Maße in mm

Kabelabschottung "System Conlit Bandage" der Feuerwiderstandsklasse S 90, S 60 oder S 30 nach DIN 4102-9

**ANHANG 1 – Aufbau der Abschottung**  
 Anordnung von Aufleistungen bei Einbau in Leichte Trennwände

Anlage 5



### Übereinstimmungsbestätigung

- Name und Anschrift des Unternehmens, das die **Kabelabschottung(en)** (Zulassungsgegenstand) hergestellt hat
- Baustelle bzw. Gebäude: ....
- Datum der Herstellung: ....
- Geforderte Feuerwiderstandsklasse der **Kabelabschottung(en)**: .....

Hiermit wird bestätigt, dass

- die Kabelabschottung(en) der Feuerwiderstandsklasse S.... zum Einbau in Wände\*) und Decken\*) der Feuerwiderstandsklasse F ... hinsichtlich aller Einzelheiten fachgerecht und unter Einhaltung aller Bestimmungen der allgemeinen bauaufsichtlichen Zulassung Nr.: Z-19.15-.... des Deutschen Instituts für Bautechnik vom .... (und ggf. der Bestimmungen der Änderungs- und Ergänzungsbescheide vom .... ) hergestellt und eingebaut sowie gekennzeichnet wurde(n) und
- die für die Herstellung des Zulassungsgegenstands verwendeten Bauprodukte entsprechend den Bestimmungen der allgemeinen bauaufsichtlichen Zulassung gekennzeichnet waren.

\*) Nichtzutreffendes streichen

.....  
(Ort, Datum)

.....  
(Firma/Unterschrift)

(Diese Bescheinigung ist dem Bauherrn zur ggf. erforderlichen Weitergabe an die zuständige Bauaufsichtsbehörde auszuhändigen.)

Kabelabschottung "System Conlit Bandage"  
der Feuerwiderstandsklasse S 90, S 60 oder S 30 nach DIN 4102-9

**ANHANG 2 – Muster für die Übereinstimmungsbestätigung**

Anlage 6