

Allgemeine bauaufsichtliche Zulassung

Zulassungsstelle für Bauprodukte und Bauarten

Bautechnisches Prüfamt

Eine vom Bund und den Ländern
gemeinsam getragene Anstalt des öffentlichen Rechts
Mitglied der EOTA, der UEAtc und der WFTAO

Datum:

25.01.2013

Geschäftszeichen:

III 22-1.19.15-150/12

Zulassungsnummer:

Z-19.15-1882

Geltungsdauer

vom: **1. Februar 2013**

bis: **1. Februar 2018**

Antragsteller:

Hilti Entwicklungsgesellschaft mbH

Hiltistraße 6

86916 Kaufering

Zulassungsgegenstand:

**Kabelabschottung (Kombiabschottung) "Hilti Brandschutz-System CP 651N"
der Feuerwiderstandsklasse S 90 nach DIN 4102-9**

Der oben genannte Zulassungsgegenstand wird hiermit allgemein bauaufsichtlich zugelassen.
Diese allgemeine bauaufsichtliche Zulassung umfasst zehn Seiten und sieben Anlagen.

DIBt

I ALLGEMEINE BESTIMMUNGEN

- 1 Mit der allgemeinen bauaufsichtlichen Zulassung ist die Verwendbarkeit bzw. Anwendbarkeit des Zulassungsgegenstandes im Sinne der Landesbauordnungen nachgewiesen.
- 2 Sofern in der allgemeinen bauaufsichtlichen Zulassung Anforderungen an die besondere Sachkunde und Erfahrung der mit der Herstellung von Bauprodukten und Bauarten betrauten Personen nach den § 17 Abs. 5 Musterbauordnung entsprechenden Länderregelungen gestellt werden, ist zu beachten, dass diese Sachkunde und Erfahrung auch durch gleichwertige Nachweise anderer Mitgliedstaaten der Europäischen Union belegt werden kann. Dies gilt ggf. auch für im Rahmen des Abkommens über den Europäischen Wirtschaftsraum (EWR) oder anderer bilateraler Abkommen vorgelegte gleichwertige Nachweise.
- 3 Die allgemeine bauaufsichtliche Zulassung ersetzt nicht die für die Durchführung von Bauvorhaben gesetzlich vorgeschriebenen Genehmigungen, Zustimmungen und Bescheinigungen.
- 4 Die allgemeine bauaufsichtliche Zulassung wird unbeschadet der Rechte Dritter, insbesondere privater Schutzrechte, erteilt.
- 5 Hersteller und Vertreiber des Zulassungsgegenstandes haben, unbeschadet weiter gehender Regelungen in den "Besonderen Bestimmungen", dem Verwender bzw. Anwender des Zulassungsgegenstandes Kopien der allgemeinen bauaufsichtlichen Zulassung zur Verfügung zu stellen und darauf hinzuweisen, dass die allgemeine bauaufsichtliche Zulassung an der Verwendungsstelle vorliegen muss. Auf Anforderung sind den beteiligten Behörden Kopien der allgemeinen bauaufsichtlichen Zulassung zur Verfügung zu stellen.
- 6 Die allgemeine bauaufsichtliche Zulassung darf nur vollständig vervielfältigt werden. Eine auszugsweise Veröffentlichung bedarf der Zustimmung des Deutschen Instituts für Bautechnik. Texte und Zeichnungen von Werbeschriften dürfen der allgemeinen bauaufsichtlichen Zulassung nicht widersprechen. Übersetzungen der allgemeinen bauaufsichtlichen Zulassung müssen den Hinweis "Vom Deutschen Institut für Bautechnik nicht geprüfte Übersetzung der deutschen Originalfassung" enthalten.
- 7 Die allgemeine bauaufsichtliche Zulassung wird widerruflich erteilt. Die Bestimmungen der allgemeinen bauaufsichtlichen Zulassung können nachträglich ergänzt und geändert werden, insbesondere, wenn neue technische Erkenntnisse dies erfordern.

II BESONDERE BESTIMMUNGEN

1 Zulassungsgegenstand und Anwendungsbereich

1.1 Zulassungsgegenstand

- 1.1.1 Die allgemeine bauaufsichtliche Zulassung gilt für die Herstellung und Anwendung der Kabelabschottung mit Möglichkeit der Rohrdurchführung (sog. Kombiabschottung), "Hilti Brandschutz-System CP 651N" genannt, als Bauart der Feuerwiderstandsklasse S 90 nach DIN 4102-9¹. Die Kombiabschottung dient zum Schließen von Öffnungen in inneren Wänden und Decken nach Abschnitt 1.2.1, durch die Installationen nach Abschnitt 1.2.3 hindurchgeführt wurden, und verhindert für eine Feuerwiderstandsdauer von 90 Minuten die Übertragung von Feuer und Rauch durch diese Öffnungen.
- 1.1.2 Die Kombiabschottung besteht im Wesentlichen aus kissenförmigen Elementen, sog. Brandschutzkissen, sowie ggf. einem Brandschutzfugenfüller und Brandschutzbändern. Die Kombiabschottung ist gemäß Abschnitt 4 aus den Bauprodukten nach Abschnitt 2 herzustellen.
- 1.1.3 Die Dicke der Kombiabschottung muss in Wänden mindestens 30 cm und in Decken mindestens 15 cm betragen. Die Abmessungen der Kombiabschottung ergeben sich aus der Größe der zu verschließenden Bauteilöffnung (s. Abschnitt 1.2.2).

1.2 Anwendungsbereich

- 1.2.1 Die Kombiabschottung darf in mindestens 10 cm dicke Wände aus Mauerwerk, Beton bzw. Stahlbeton oder Porenbeton und in mindestens 10 cm dicke leichte Trennwände in Ständerbauart mit Stahlunterkonstruktion und beidseitiger Beplankung aus Gipskarton-Feuerschutzplatten oder nichtbrennbaren zement- bzw. gipsgebundenen Bauplatten sowie in mindestens 15 cm dicke Decken aus Beton bzw. Stahlbeton jeweils mindestens der Feuerwiderstandsklasse F 90 (feuerbeständig), Benennung (Kurzbezeichnung) F 90-AB, nach DIN 4102-2² eingebaut werden (s. Abschnitte 3.1.1 und 3.1.2).
- 1.2.2 Die Abmessungen der zu verschließenden Bauteilöffnung dürfen in Massivwänden und in leichten Trennwänden 120 cm x 150 cm (Breite x Höhe) nicht überschreiten.
In Decken darf die Breite maximal 70 cm betragen; die Länge ist nicht begrenzt.
- 1.2.3 Die Kombiabschottung darf zum Schließen von Öffnungen verwendet werden, durch die eine oder mehrere der folgenden Installationen hindurchgeführt wurden³:
- 1.2.3.1 Kabel und Kabeltragekonstruktionen
- Elektrokabel und -leitungen aller Arten (auch Lichtwellenleiter) mit Ausnahme von sog. Hohlleiterkabeln. Die Größe des Gesamtleiterquerschnitts des einzelnen Kabels ist nicht begrenzt.
 - Kabelbündel mit einem Durchmesser ≤ 150 mm aus parallel verlaufenden, dicht gepackten und miteinander fest verschnürten, vernähten oder verschweißten Kabeln (Außendurchmesser des Einzelkabels ≤ 20 mm)
 - Kabeltragekonstruktionen (Kabelrinnen, -pitschen, -leitern) aus Stahl-, Aluminium- oder Kunststoffprofilen
- 1.2.3.2 Einzelne Leitungen für Steuerungszwecke
- Leitungen aus Stahl oder Kunststoff mit einem Außendurchmesser ≤ 15 mm

¹ DIN 4102-9:1990-05 Brandverhalten von Baustoffen und Bauteilen; Kabelabschottungen; Begriffe, Anforderungen und Prüfungen

² DIN 4102-2:1977-09 Brandverhalten von Baustoffen und Bauteilen; Bauteile; Begriffe, Anforderungen und Prüfungen

³ Technische Bestimmungen für die Ausführung der Leitungsanlagen und die Zulässigkeit von Leitungsdurchführungen bleiben unberührt.

Allgemeine bauaufsichtliche Zulassung

Nr. Z-19.15-1882

Seite 4 von 10 | 25. Januar 2013

- 1.2.3.3 Rohre aus thermoplastischen Kunststoffen
- Rohre⁴ aus Rohrwerkstoffen, mit Abmessungen und in Anordnung entsprechend den Angaben des Abschnitts 3.2.3
 - Rohre für Rohrleitungsanlagen für Trinkwasser-, Kälte- und Heizleitungen
- 1.2.4 Die Kombiabschottung darf auch zum Schließen von Öffnungen verwendet werden, durch die noch keine Installationen hindurchgeführt wurden (sog. Reserveabschottungen). Nachträgliche Änderungen an der Schottbelegung dürfen vorgenommen werden (s. Abschnitt 5).
- 1.2.5 Andere Teile oder Hilfskonstruktionen sowie andere Leitungen als nach Abschnitt 1.2.3 dürfen nicht durch die zu verschließende Bauteilöffnung hindurchgeführt werden.
- 1.2.6 Die Verwendung der Brandschutzbänder gemäß Abschnitt 2.1.3 in Bereichen ständiger unmittelbarer Nässe oder in Verbindung mit Rohrleitungssystemen, an denen ständige unmittelbare Nässe auftreten kann, ist mit dieser allgemeinen bauaufsichtlichen Zulassung nicht nachgewiesen.
- Die Verwendung der Brandschutzbänder gemäß Abschnitt 2.1.3 in Verbindung mit Rohrleitungssystemen, in denen eine Permeation des Mediums auftreten kann, ist mit dieser allgemeinen bauaufsichtlichen Zulassung nicht nachgewiesen.
- 1.2.7 Die Verhinderung der Brandübertragung über die Medien in den Rohrleitungen und die Verhinderung des Austretens gefährlicher Flüssigkeiten oder Gase bei Zerstörung der Leitungen unter Brandeinwirkung sind mit dieser allgemeinen bauaufsichtlichen Zulassung nicht nachgewiesen. Diesen Risiken ist durch Anordnung geeigneter Maßnahmen bei der Konzeption bzw. bei der Installation der Rohrleitungen Rechnung zu tragen.
- 1.2.8 Für die Anwendung der Kombiabschottung in anderen Bauteilen – z. B. in Decken, deren Zuordnung in eine Feuerwiderstandsklasse nach DIN 4102 nur mit Hilfe einer feuerwiderstandsfähigen Unterdecke möglich ist, oder in leichten Trennwänden anderer Bauarten als nach Abschnitt 3.1.2 – oder für Installationen anderer Anwendungsbereiche oder aus anderen Werkstoffen oder mit anderem Aufbau als nach Abschnitt 1.2.3 ist die Anwendbarkeit gesondert nachzuweisen.
- 1.2.9 Die im Folgenden beschriebenen und in den Anlagezeichnungen dargestellten Ausführungen stellen Mindestanforderungen zur Erfüllung der Anforderungen an den Brandschutz dar. Sofern bauaufsichtliche Anforderungen an den Schall- oder Wärmeschutz gestellt werden, sind entsprechende Nachweise anwendungsbezogen zu führen.
- Es ist im Übrigen sicherzustellen, dass durch den Einbau der Abschottung die Standsicherheit des angrenzenden Bauteils – auch im Brandfall – nicht beeinträchtigt wird.
- Die Vorschriften anderer Rechtsbereiche bleiben unberührt.

2 Bestimmungen für die Bauprodukte

2.1 Eigenschaften und Zusammensetzungen

2.1.1 Brandschutzkissen

Die Brandschutzkissen zum Verschließen der Bauteilöffnung, "Hilti CP 651N-S", "Hilti CP 651N-M" oder "Hilti CP 651N-L" genannt, müssen der allgemeinen bauaufsichtlichen Zulassung Nr. Z-19.11-1836 entsprechen.

Die Brandschutzkissen müssen aus einer Glasfasergewebehülle und einer mit PE-Folie umhüllten granulatförmigen Füllung bestehen und Abmessungen von ca. 30 cm in der Länge und 3 cm in der Dicke sowie ca. 4 cm, 8 cm bzw. 17 cm in der Breite aufweisen.

⁴ Rohraußendurchmesser (d_A) und Rohrwandstärke (s); Nennwerte nach den Normen bzw. allgemeinen bauaufsichtlichen Zulassungen

2.1.2 Brandschutzfugenfüller

Der Brandschutzfugenfüller zum Verfüllen von Fugen bei Einbau in Decken, "Hilti CP 606" genannt, muss dem allgemeinen bauaufsichtlichen Prüfzeugnis Nr. P-3039/0298-MPA BS entsprechen.

2.1.3 Brandschutzbänder

Die Brandschutzbänder zur Anordnung an Rohren nach Abschnitt 1.2.3.3 bei Einbau in Decken, "Hilti CP 648-E" genannt, müssen der allgemeinen bauaufsichtlichen Zulassung Nr. Z-19.17-1612 entsprechen.

2.2 Kennzeichnung

2.2.1 Kennzeichnung der Bauprodukte nach den Abschnitten 2.1.1 bis 2.1.3

Diese Bauprodukte dürfen für die Herstellung der Kombiabschottung nur verwendet werden, wenn die Produkte/deren Verpackungen/die Beipackzettel/die Lieferscheine/die Anlagen zu den Lieferscheinen⁵ jeweils vom Hersteller mit dem Übereinstimmungszeichen (Ü-Zeichen) nach den Übereinstimmungszeichen-Verordnungen der Länder gekennzeichnet wurden.

2.2.2 Kennzeichnung der Kombiabschottung

Jede Kombiabschottung nach dieser allgemeinen bauaufsichtlichen Zulassung ist vom Verarbeiter mit einem Schild dauerhaft zu kennzeichnen, das folgende Angaben enthalten muss:

- Kombiabschottung "Hilti Brandschutz-System CP 651N" der Feuerwiderstandsklasse S 90 nach Zul.-Nr.: Z-19.15-1882
- Name des Herstellers der Kombiabschottung (Verarbeiter)
- Herstellungsjahr:

Das Schild ist jeweils neben der Kombiabschottung am Bauteil zu befestigen.

2.2.3 Einbauanleitung

Der Antragsteller dieser allgemeinen bauaufsichtlichen Zulassung muss dem Verarbeiter eine Anleitung für den Einbau der Kombiabschottung zur Verfügung stellen, die mindestens folgende Angaben enthalten muss:

- Art und Mindestdicken der Bauteile, in die die Kombiabschottung eingebaut werden darf (bei feuerwiderstandsfähigen leichten Trennwänden auch deren Aufbau und die Beplanung),
- Grundsätze für den Einbau der Kombiabschottung mit Angaben über die dafür zu verwendenden Baustoffe (z. B. Brandschutzkissen, Brandschutzfugenfüller, Brandschutzbänder),
- Hinweise auf zulässige Brandschutzbänder und Aufstellung der Rohre aus thermoplastischen Kunststoffen (Angaben zu Rohrwerkstoffen, Rohraußendurchmesser, Rohrwanddicke), an denen die Brandschutzbänder angeordnet werden dürfen,
- Hinweise auf die Art der Rohrleitung (z. B. Trinkwasser-, Kälte- und Heizleitungen), an denen die Brandschutzbänder angeordnet werden dürfen,
- Anweisungen zum Einbau der Kombiabschottung mit Angaben zu notwendigen Abständen,
- Hinweise auf zulässige Verankerungs- oder Befestigungsmittel,
- Hinweise auf die Reihenfolge der Arbeitsvorgänge,
- Hinweise auf zulässige Änderungen (z. B. Nachbelegung).

⁵

Entsprechend den Bestimmungen des jeweiligen Verwendbarkeitsnachweises

3 Bestimmungen für den Entwurf

3.1 Bauteile

3.1.1 Die Kombiabschottung darf in

- Wände aus Mauerwerk nach DIN 1053-1⁶, aus Beton bzw. Stahlbeton nach DIN 1045⁷ oder Porenbeton-Bauplatten nach DIN 4166⁸,
- leichte Trennwände in Ständerbauart mit Stahlunterkonstruktion und Beplankungen nach Abschnitt 3.1.2 oder
- Decken aus Beton bzw. Stahlbeton nach DIN 1045⁷ eingebaut werden.

Die Wände und Decken müssen den Bestimmungen des Abschnitts 1.2.1 entsprechen.

3.1.2 Die Kombiabschottung darf in leichte Trennwände in Ständerbauart mit Stahlunterkonstruktion und beidseitiger Beplankung aus nichtbrennbaren (Baustoffklasse DIN 4102-A)⁹ zement- bzw. gipsgebundenen Bauplatten eingebaut werden, wenn die Wände der Feuerwiderstandsklasse F 90 nach DIN 4102-4¹⁰ entsprechen oder die Feuerwiderstandsklasse F 90 durch ein allgemeines bauaufsichtliches Prüfzeugnis nachgewiesen ist.

In der Bauteilöffnung ist eine umlaufende Laibung (wandbündiger Rahmen) entsprechend dem Aufbau der jeweiligen Wandbeplankung (bei Wänden ohne innen liegende Dämmung) bzw. aus mindestens 12,5 mm dicken, nichtbrennbaren (Baustoffklasse DIN 4102-A)⁹ Bauplatten (GKF-, Gipsfaser- oder Kalzium-Silikat-Platten) (bei Wänden mit innen liegender Dämmung) anzuordnen (s. Abschnitt 4.3.1).

3.1.3 In leichten Trennwänden nach Abschnitt 3.1.2 ist das Ständerwerk durch zusätzlich anzuordnende Wandstiele und durch Riegel so zu ergänzen, dass diese die Laibung der Wandöffnung für die vorgesehene Kombiabschottung bilden. Die Wandbeplankung muss auf diesen Stahlblechprofilen in bestimmungsgemäßer Weise befestigt werden.

Auf die Ausbildung von zusätzlichen Wandstielen oder Riegeln darf verzichtet werden, wenn die Bauteilöffnung nicht größer als 30 cm x 30 cm ist und umlaufend eine Bekleidung der Öffnungslaibung – oberflächenbündig mit der Wandbeplankung – entsprechend Abschnitt 3.1.2 ausgebildet wird.

3.1.4 Falls die Dicke der Wand, in die die Kombiabschottung eingebaut werden soll, weniger als 20 cm beträgt, ist auf der unteren Laibung der Bauteilöffnung symmetrisch ein Auflager für die Brandschutzkissen aus mindestens 20 cm breiten und 12,5 mm dicken Streifen aus nichtbrennbaren (Baustoffklasse DIN 4102-A)⁹ Gipskarton-Feuerschutzplatten (GKF) nach Abschnitt 3.1.2 mit Hilfe von dafür geeigneten Schrauben anzuordnen.

Wahlweise darf in Massivwänden die Gipskarton-Feuerschutzplatte mit Hilfe des Brandschutzfugenfüllers "Hilti CP 606" nach Abschnitt 2.1.2 befestigt werden.

3.1.5 Der Sturz oder die Decke über der Kombiabschottung muss statisch und brandschutztechnisch so bemessen sein, dass die Kombiabschottung (außer ihrem Eigengewicht) keine zusätzliche vertikale Belastung erhält.

3.1.6 Der Abstand der zu verschließenden Bauteilöffnung zu anderen Öffnungen oder Einbauten muss den Angaben der Tabelle 1 entsprechen:

6	DIN 1053-1	Mauerwerk; Berechnung und Ausführung (in der jeweils geltenden Ausgabe)
7	DIN 1045	Beton und Stahlbeton; Bemessung und Ausführung (in der jeweils geltenden Ausgabe)
8	DIN 4166	Porenbeton-Bauplatten und Porenbeton-Planbauplatten (in der jeweils geltenden Ausgabe)
9	DIN 4102-1:1998-05	Brandverhalten von Baustoffen und Bauteilen; Teil 1: Baustoffe; Begriffe, Anforderungen und Prüfungen
10	DIN 4102-4:1994-03	Brandverhalten von Baustoffen und Bauteilen; Zusammenstellung und Anwendung klassifizierter Baustoffe, Bauteile und Sonderbauteile

Tabelle 1

Abstand der Kombi- abschottung zu	Größe der nebeneinander liegenden Öffnungen	Abstand zwischen den Öffnungen
anderen Kombi- oder Rohrabschottungen	eine/beide Öffnung(en) > 40 cm x 40 cm	≥ 20 cm
	beide Öffnungen ≤ 40 cm x 40 cm	≥ 10 cm
anderen Öffnungen oder Einbauten	eine/beide Öffnung(en) > 20 cm x 20 cm	≥ 20 cm
	beide Öffnungen ≤ 20 cm x 20 cm	≥ 10 cm

3.2 Installationen

3.2.1 Allgemeines

Der gesamte zulässige Querschnitt der Installationen nach Abschnitt 1.2.3 (bezogen auf die jeweiligen Außenabmessungen), die durch die zu verschließende Bauteilöffnung gemeinsam hindurchgeführt werden dürfen, ergibt sich in Abhängigkeit von der jeweiligen Größe der Rohbauöffnung unter Beachtung

- der geltenden Vorschriften der Elektrotechnik, insbesondere bezüglich der erforderlichen Mindestabstände zwischen den einzelnen Kabeln sowie
- der geltenden Abstandsforderungen zwischen elektrischen Anlagen und Rohrleitungsanlagen (nicht elektrische technische Anlagen), die so zu wählen sind, dass sich die Systeme gegenseitig nicht beeinflussen können.

Der gesamte zulässige Querschnitt der Installationen (bezogen auf die jeweiligen Außenabmessungen) darf jedoch insgesamt nicht mehr als 60 % der Rohbauöffnung betragen.

3.2.2 Kabel und Kabeltragekonstruktionen

3.2.2.1 Die Kabel dürfen zu Kabellagen zusammengefasst und ggf. auf Kabeltragekonstruktionen verlegt sein.

3.2.2.2 Kabelbündel gemäß Abschnitt 1.2.3.1 dürfen ungeöffnet durch die zu verschließende Bauteilöffnung geführt werden.

3.2.2.3 Die Befestigung der Kabeltragekonstruktionen nach Abschnitt 1.2.3.1 muss am umgebenden Bauwerk zu beiden Seiten der Durchführung nach den einschlägigen Regeln erfolgen. Die Befestigung ist so auszubilden, dass im Brandfall eine zusätzliche mechanische Beanspruchung der Kombiabschottung nicht auftreten kann.

3.2.3 Rohre aus thermoplastischen Kunststoffen

3.2.3.1 Durch die zu verschließende Bauteilöffnung dürfen gerade, senkrecht zur Bauteiloberfläche angeordnete Rohre aus thermoplastischen Kunststoffen hindurchgeführt werden.

Die Rohre müssen den Angaben des Abschnitts 1.2.3.3 und der Anlage 1 entsprechen.

3.2.3.2 Sonderdurchführungen von Rohren – z. B. Schrägdurchführung – sind mit dieser allgemeinen bauaufsichtlichen Zulassung nicht nachgewiesen.

3.2.3.3 Bei Verwendung der Brandschutzbänder nach Abschnitt 2.1.3 sind die Bestimmungen der Abschnitte 1.2.6 und 1.2.7 zu beachten und gegebenenfalls notwendige Sicherungsmaßnahmen vorzusehen.

3.2.4 Abstände

3.2.4.1 Abstände zwischen gleichen Installationen

Die Kabel bzw. Kabeltragekonstruktionen nach Abschnitt 1.2.3.1 müssen so angeordnet sein, dass ein mindestens 80 mm hoher Arbeitsraum zwischen den einzelnen Kabellagen verbleibt (s. Anlagen 2 und 5). Die Kabel bzw. Kabeltragekonstruktionen dürfen seitlich aneinander liegen.

Der Abstand zwischen benachbarten Rohren gemäß Abschnitt 1.2.3.3 (gemessen zwischen den Rohren) muss mindestens 50 mm betragen.

Allgemeine bauaufsichtliche Zulassung

Nr. Z-19.15-1882

Seite 8 von 10 | 25. Januar 2013

3.2.4.2 Abstände zwischen unterschiedlichen Installationen

Der Abstand zwischen den Kabeln bzw. Kabeltragekonstruktionen und den Rohren (gemessen von der Außenseite der Rohre) muss mindestens 80 mm betragen.

3.2.4.3 Abstände zwischen den Installationen und der Öffnungslaibung

Die Kabel bzw. Kabeltragekonstruktionen müssen so angeordnet sein, dass ein mindestens 40 mm hoher bzw. 40 mm breiter Arbeitsraum zwischen der Öffnungslaibung und den Kabeln bzw. Kabeltragekonstruktionen vorhanden ist (s. Anlagen 2 und 5).

Der Abstand zwischen den Rohren und der Öffnungslaibung (gemessen zwischen dem Rohr und der Öffnungslaibung) muss mindestens 50 mm betragen.

3.2.5 Halterungen (Unterstützungen)

Bei Durchführung von Kabeln, Kabeltragekonstruktionen und Rohren durch Wände müssen sich die ersten Halterungen (Unterstützungen) der Installationen beidseitig der Abschottung in einem Abstand ≤ 25 cm befinden. Die Halterungen müssen in ihren wesentlichen Teilen nichtbrennbar (Baustoffklasse DIN 4102-A)⁹ sein.

4 Bestimmungen für die Ausführung**4.1 Allgemeines**

Kombiabschottungen nach dieser allgemeinen bauaufsichtlichen Zulassung dürfen nur von Unternehmen hergestellt werden, die ausreichende Erfahrungen auf diesem Gebiet besitzen und entsprechend geschultes Personal dafür einsetzen. Der Antragsteller dieser allgemeinen bauaufsichtlichen Zulassung hat hierzu die ausführenden Unternehmen (Verarbeiter) über die Bestimmungen der allgemeinen bauaufsichtlichen Zulassung und die Herstellung des Zulassungsgegenstandes zu unterrichten, zu schulen und ihnen in ständigem Erfahrungsaustausch zur Verfügung zu stehen. Der Antragsteller hat eine Liste der Unternehmen zu führen, die aufgrund seiner Unterweisungen ausreichende Fachkenntnisse besitzen, den Zulassungsgegenstand herzustellen. Diese Liste ist dem Deutschen Institut für Bautechnik vorzulegen; Änderungen daran sind ihm mitzuteilen.

4.2 Belegung der Kombiabschottung

Vor dem Verschluss der Restöffnung ist in jedem Fall zu kontrollieren, ob die Belegung der Kombiabschottung den Bestimmungen der Abschnitte 1.2.3 bis 1.2.5 und 3.2 entspricht.

4.3 Einbau der Brandschutzkissen

4.3.1 Bei Einbau der Kombiabschottung in leichte Trennwände oder in Wände mit einer Dicke < 20 cm sind Auflager nach Abschnitt 3.1.2 bzw. Abschnitt 3.1.4 anzuordnen.

4.3.2 Bei Kombiabschottungen in Decken ist vor dem Einbringen der Brandschutzkissen an der Deckenunterseite ein entsprechend zugeschnittenes Stahldrahtgitter (50 mm x 50 mm, Stabdurchmesser 5 mm, Knotenpunkte verschweißt) mit dafür geeigneten Stahldübeln als Sicherung gegen Herausfallen zu befestigen.

4.3.3 Die Öffnungen zwischen den hindurchgeführten Installationen sowie den Öffnungslaibungen sind vollständig mit Brandschutzkissen nach Abschnitt 2.1.1 bei Wandeinbau in einer Dicke von mindestens 30 cm bzw. bei Deckeneinbau von mindestens 15 cm auszufüllen (s. Anlagen 2 bis 6).

Die Brandschutzkissen sind sowohl bei Wand- als auch bei Deckeneinbau horizontal liegend und schichtweise versetzt einzubauen (s. Anlagen 3, 4 und 6).

4.3.4 Die Brandschutzkissen sind – unter Verwendung von Brandschutzkissen unterschiedlicher Füllmengen – so einzubauen, dass die Fugen zwischen den Installationen und den Öffnungslaibungen sowie insbesondere alle Zwickel zwischen den Installationen über die ganze Schottdicke dicht verstopft werden und alle hindurchgeführten Teile dicht umhüllt sind.

Allgemeine bauaufsichtliche Zulassung

Nr. Z-19.15-1882

Seite 9 von 10 | 25. Januar 2013

- 4.3.5 Kabelbündel nach Abschnitt 1.2.3 dürfen ungeöffnet durch die Abschottung geführt werden. Sofern die Kabelbündel auf Kabelrinnen oder -pritschen aufliegen, ist zwischen Kabelbündel und Rinne bzw. Pritsche ein Brandschutzkissen nach Abschnitt 2.1.1 einzulegen.
- 4.3.6 Bei Deckeneinbau sind sämtliche Fugen und Zwickel deckenoberseitig mindestens 3 cm tief mit dem Baustoff "Hilti CP 606" nach Abschnitt 2.1.2 auszufüllen.
- 4.3.7 Die Kabel bzw. Kabeltragekonstruktionen sind nach dem Verschluss der Bauteilöffnung bei Wandeinbau beidseitig bzw. bei Deckeneinbau deckenoberseitig – bündig zu den in der Bauteilöffnung angeordneten Brandschutzkissen – mit Brandschutzkissen "Hilti CP 651N-L" nach Abschnitt 2.1.1 zu umwickeln (s. Anlagen 3 und 6).
Steuerleitungen aus Stahl nach Abschnitt 1.2.3.2 sind zweilagig mit Brandschutzkissen zu umwickeln. Die Umwicklung aus Brandschutzkissen ist mit jeweils zwei mindestens 0,6 mm dicken Stahldrähten in ihrer Lage zu sichern (s. Anlagen 3 und 6).
Bei Einbau in mindestens 15 cm dicke Massivwände kann auf die zusätzliche Umwicklung mit Brandschutzkissen verzichtet werden, sofern der Durchmesser der Kabel < 48 mm beträgt.
- 4.3.8 Die Holme von Kabeltragekonstruktionen mit Stahlblech- oder Aluminium-Hohlprofilen sind anzubohren und mit einem bauaufsichtlich zugelassenen dämmschichtbildenden Baustoff im Bereich der Kombiabschottung vollständig auszufüllen.
- 4.4 Maßnahmen an Rohren aus thermoplastischen Kunststoffen**
Bei Deckeneinbau müssen an Rohren nach Abschnitt 1.2.3.3 Brandschutzbänder "Hilti CP 648-E" gemäß Abschnitt 2.1.3 angeordnet werden. Die Brandschutzbänder müssen einlagig so um die Rohre gewickelt werden, dass sie mit dem deckenunterseitig angeordneten Stahldrahtgitter abschließen (s. Anlage 6). Als Montagehilfe sind die Enden des Brandschutzbandes mit geeigneten Klebestreifen zu verbinden.
- 4.5 Sicherungsmaßnahmen**
- 4.5.1 Zur Verhinderung der unbefugten Entnahme von Brandschutzkissen aus Kombiabschottungen sind diese ggf. – z. B. mit einem über die Oberflächen der Abschottung gespannten und auf den angrenzenden Bauteilen befestigten Maschendraht – zu sichern.
- 4.5.2 Bei Kombiabschottungen in Decken sind vor dem Einbringen der Brandschutzkissen deckenunterseitig Stahldrahtgitter gemäß Abschnitt 4.3.2 anzuordnen.
- 4.5.3 Kombiabschottungen in Decken sind gegen Belastungen, insbesondere auch gegen das Betreten, durch geeignete Maßnahmen zu sichern (z. B. durch Umwehrung oder durch Abdeckung mittels Gitterrost).
- 4.6 Einbauanleitung**
Für die Ausführung der Kombiabschottung sind im Übrigen die Angaben der Einbauanleitung zu beachten (s. Abschnitt 2.2.3).
- 4.7 Übereinstimmungsbestätigung**
Der Unternehmer (Verarbeiter), der die Kombiabschottung (Zulassungsgegenstand) herstellt oder Änderungen an der Kombiabschottung vornimmt (z. B. Nachbelegung), muss für jedes Bauvorhaben eine Übereinstimmungsbestätigung ausstellen, mit der er bescheinigt, dass die von ihm hergestellte Kombiabschottung den Bestimmungen dieser allgemeinen bauaufsichtlichen Zulassung entspricht (ein Muster für diese Bestätigung s. Anlage 7). Diese Bestätigung ist dem Bauherrn zur ggf. erforderlichen Weiterleitung an die zuständige Bauaufsichtsbehörde auszuhändigen.

5 Bestimmungen für Nutzung und Nachbelegung

5.1 Bestimmungen für die Nutzung

Bei jeder Ausführung der Kombiabschottung hat der Unternehmer (Verarbeiter) den Auftraggeber schriftlich darauf hinzuweisen, dass die Kombiabschottung stets in ordnungsgemäßem Zustand zu halten ist und nach evtl. vorgenommener Belegungsänderung der bestimmungsgemäße Zustand der Kombiabschottung wieder herzustellen ist.

Im Übrigen gelten die Bestimmungen gemäß Abschnitt 4.7.

5.2 Bestimmungen für die Nachbelegung

5.2.1 Herstellung der Nachbelegungsöffnungen

Für Nachbelegungen dürfen durch Herausnahme von Brandschutzkissen Öffnungen hergestellt werden, sofern die Belegung der Kombiabschottung dies gestattet (s. Abschnitt 4.2).

5.2.2 Nachbelegung der Kombiabschottung

5.2.2.1 Werden durch Herausnahme von Brandschutzkissen Öffnungen für Nachbelegungen geschaffen oder werden Installationen aus der Abschottung entfernt, sind die verbleibenden Hohlräume in gesamter Schotttdicke mit den Brandschutzkissen nach Abschnitt 2.1.1 vollständig so auszufüllen, dass der bestimmungsgemäße Zustand der Kombiabschottung wieder hergestellt ist. Bei Deckenabschottungen sind verbleibende Fugen und Zwickel gemäß Abschnitt 4.3.6 mit dem Baustoff "Hilti CP 606" nach Abschnitt 2.1.2 auszufüllen.

5.2.2.2 An neu hinzugekommenen Installationen sind Umwicklungen aus Brandschutzkissen gemäß Abschnitt 4.3.7 bzw. ggf. Brandschutzbänder gemäß Abschnitt 4.4 anzuordnen. Vor Schottbereichen, aus denen Kabel entfernt wurden, sind beidseitig an die Schottoberfläche angrenzend zusätzliche Brandschutzkissen auf den Kabeltragekonstruktionen anzuordnen und an diesen mit Stahldrähten zu befestigen, so dass die Ziehstelle von außen zusätzlich abgedeckt wird.

5.2.2.3 Bei Neuinstallation von Kabeltragekonstruktionen sind die Bestimmungen des Abschnitts 4.3.8 zu beachten.

Juliane Valerius
Referatsleiterin

Beglaubigt

Zulässige Installationen:

1. Kabel und Kabeltragekonstruktionen gemäß Abschnitt 1.2.3.1

- Elektrokabeln und -leitungen aller Arten (auch Lichtwellenleiter) mit Ausnahme von sog. Hohlleiterkabeln. Die Größe des Gesamtleiterquerschnitts des einzelnen Kabels ist nicht begrenzt.
- Kabelbündel mit einem Durchmesser ≤ 150 mm aus parallel verlaufenden, dicht gepackten und miteinander fest verschnürten, vernähten oder verschweißten Kabeln (Außendurchmesser des Einzelkabels ≤ 20 mm)
- Kabeltragekonstruktionen (Kabelrinnen, -pritschen, -leitern) aus Stahl-, Aluminium- oder Kunststoffprofilen

2. Einzelne Leitungen für Steuerungszwecke gemäß Abschnitt 1.2.3.2

- Leitungen aus Stahl oder Kunststoff mit einem Außendurchmesser ≤ 15 mm

3. Rohre aus thermoplastischen Kunststoffen gemäß Abschnitt 1.2.3.3 für Rohrleitungsanlagen für Trinkwasser-, Kälte- und Heizleitungen

- Rohre aus weichmacherfreiem Polyvinylchlorid (PVC-U, PVC-HI), chloriertem Polyvinylchlorid (PVC-C) und Polypropylen (PP) gemäß unten stehender Ziffern 1 bis 7 mit einem Rohraußendurchmesser bis 50 mm und Rohrwanddicken von 1,8 mm bis 5,6 mm¹

Rohrwerkstoffe:

- | | | |
|---|---------------|--|
| 1 | DIN 8062 | Rohre aus weichmacherfreiem Polyvinylchlorid (PVC-U, PVC-HI); |
| 2 | DIN 6660 | Rohrpost-Fahrrohre, Fahrrohrbogen und Muffen für Rohrpostanlagen aus weichmacherfreiem Polyvinylchlorid (PVC-U) |
| 3 | DIN 19 531 | Rohr und Formstücke aus weichmacherfreiem Polyvinylchlorid (PVC-U) mit Steckmuffe für Abwasserleitungen innerhalb von Gebäuden; Maße, Technische Lieferbedingungen |
| 4 | DIN 19 532 | Rohrleitungen aus weichmacherfreiem Polyvinylchlorid (PVC hart, PVC-U) für die Trinkwasserversorgung; Rohre, Rohrverbindungen, Rohrleitungsteile; Technische Regel des DVGW |
| 5 | DIN 8079 | Rohre aus chloriertem Polyvinylchlorid (PVC-C): PVC-C 250; Maße |
| 6 | DIN 19 538 | Rohre und Formstücke aus chloriertem Polyvinylchlorid (PVCC), mit Steckmuffe, für heißwasserbeständige Abwasserleitungen (HT) innerhalb von Gebäuden; Maße, Technische Lieferbedingungen |
| 7 | DIN EN 1451-1 | Kunststoff-Rohrleitungssysteme zum Ableiten von Abwasser (niedriger und hoher Temperatur) innerhalb der Gebäudestruktur - Polypropylen (PP); Anforderungen an Rohre, Formstücke und das Rohrleitungssystem |

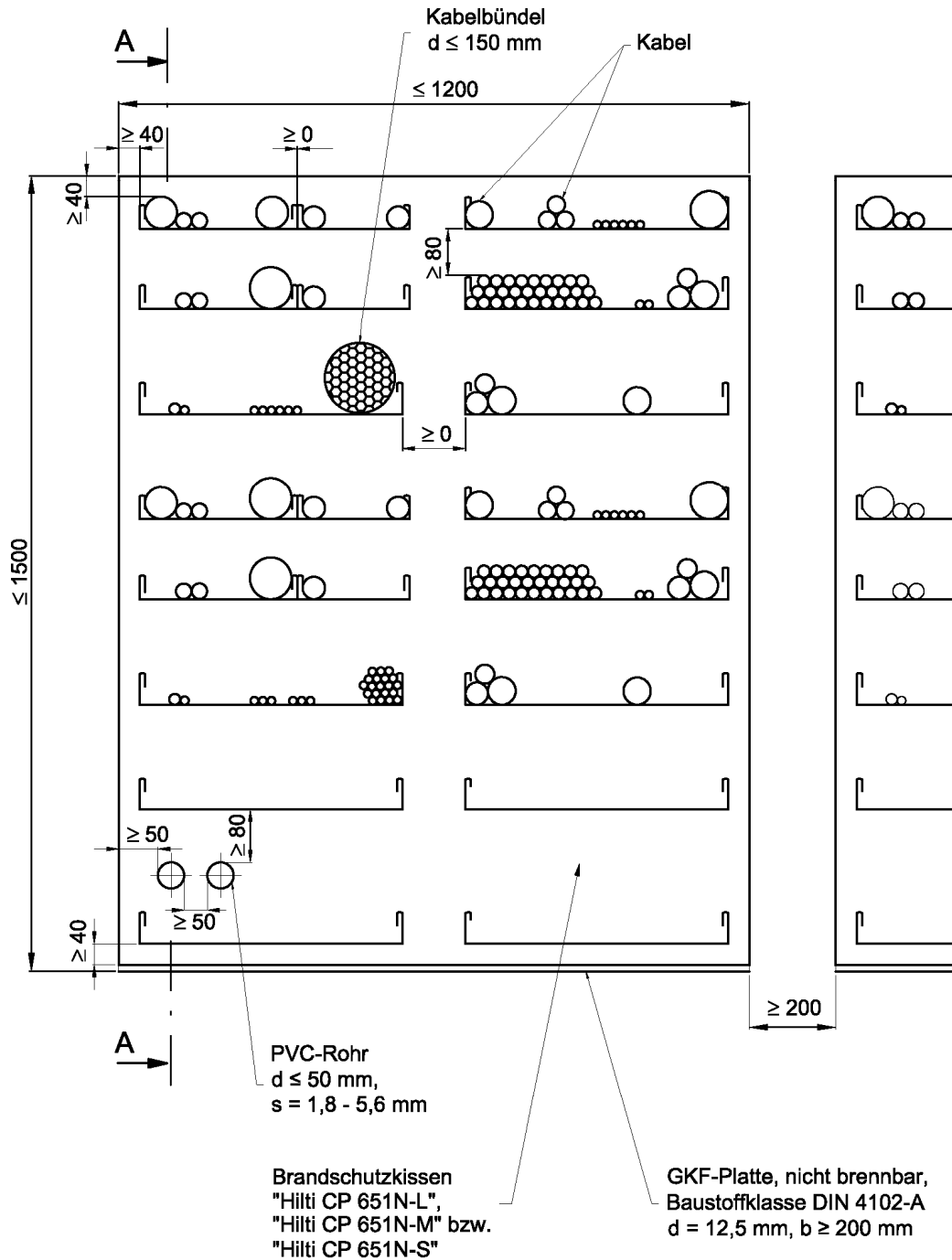
¹ Rohraußendurchmesser (d_A) und Rohrwandstärke (s); Nennwerte nach den Normen

Kabelabschottung (Kombiabschottung) "Hilti Brandschutz-System CP 651N" der Feuerwiderstandsklasse S 90 nach DIN 4102-9

ANHANG 1 – Installationen

Anlage 1

Ansicht



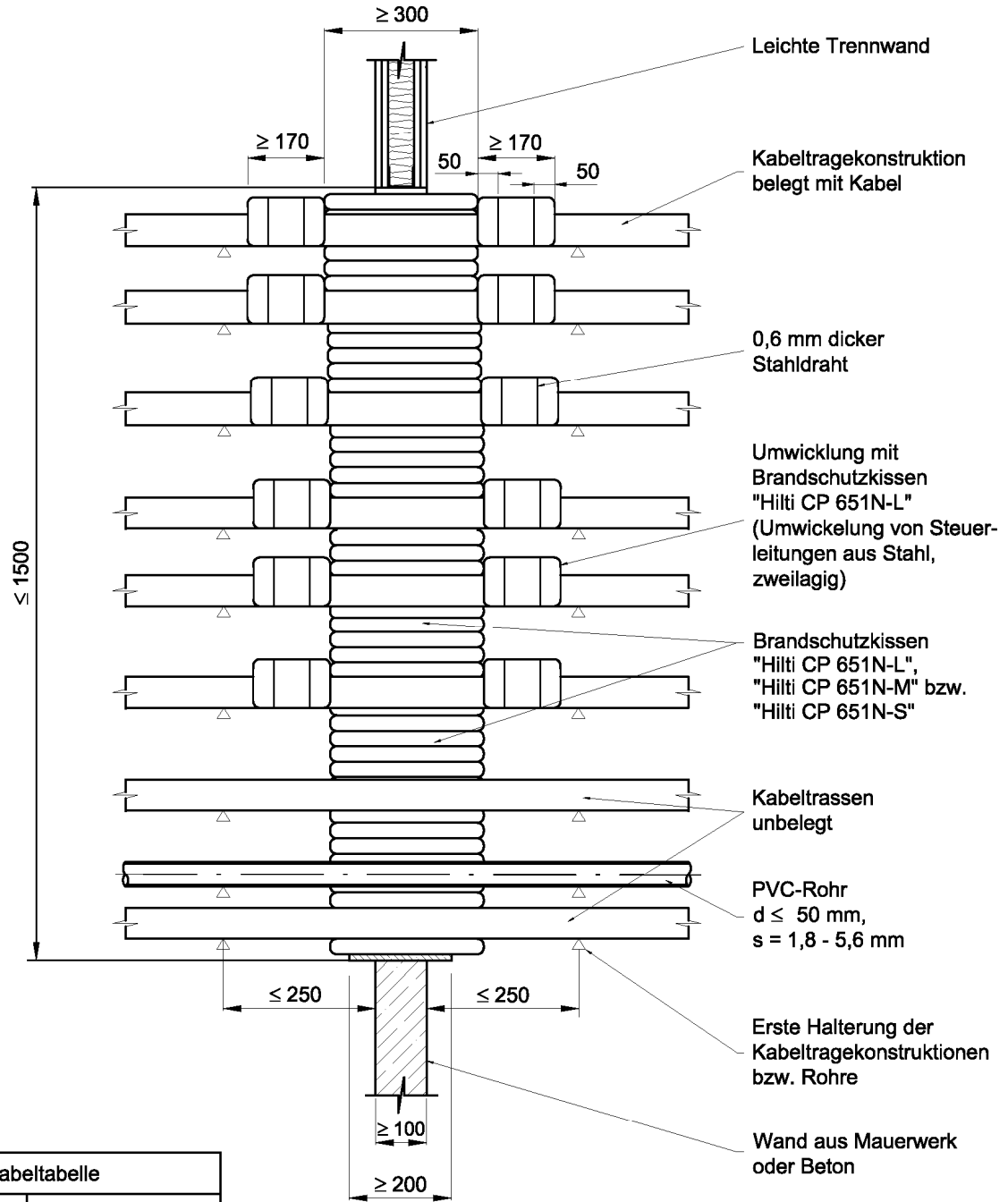
Maße in mm

Kabelabschottung (Kombiabschottung) "Hilti Brandschutz-System CP 651N"
 der Feuerwiderstandsklasse S 90 nach DIN 4102-9

ANHANG 2 – Aufbau der Abschottungen
 Einbau in Wände: Ansicht und Abstände

Anlage 2

**Schnitt A-A
 (mit Ummantelung)**



Kabeltabelle	
Feuerwiderstandsdauer	Kabeldurchmesser
S 90	alle Durchmesser

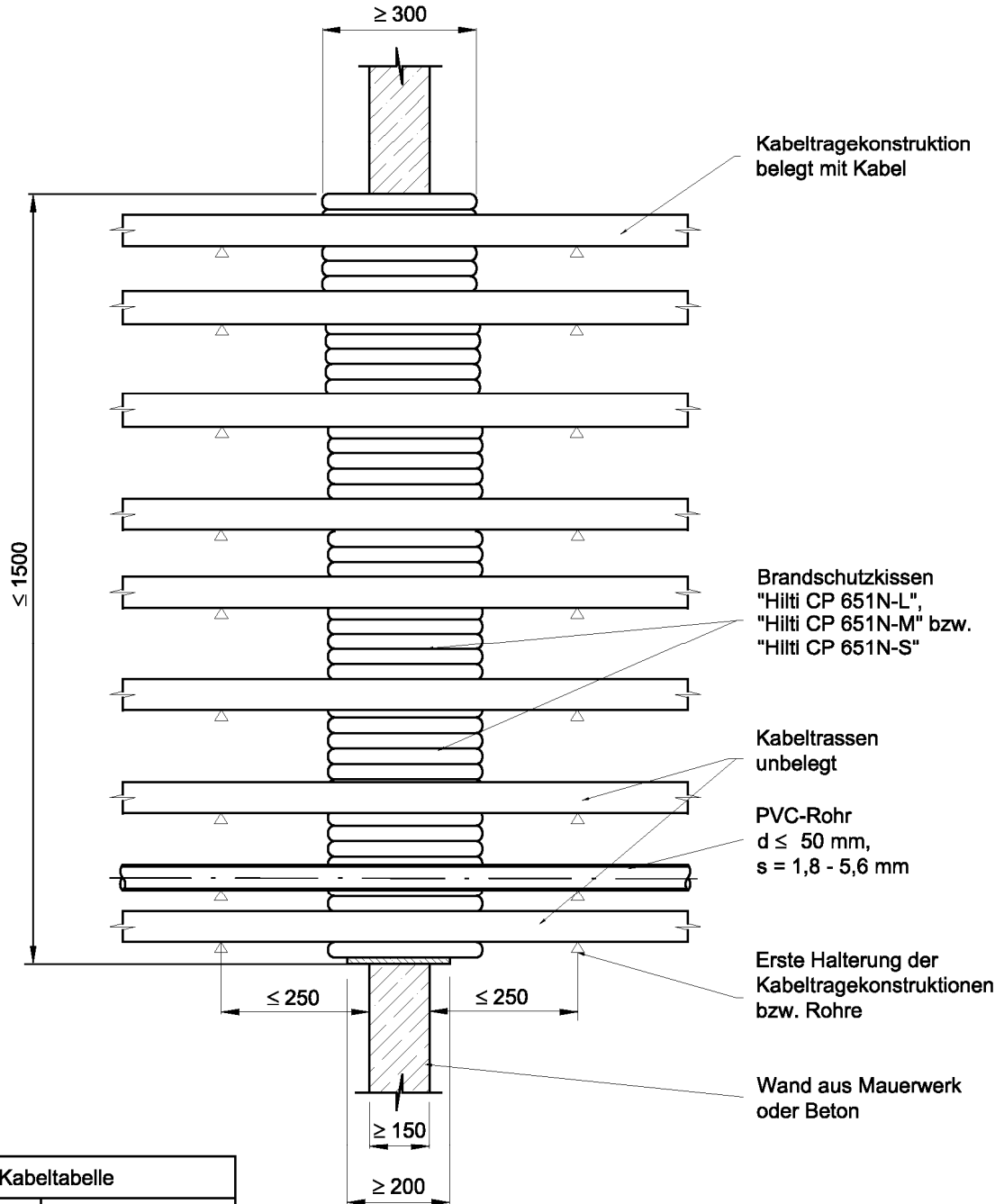
Maße in mm

Kabelabschottung (Kombiabschottung) "Hilti Brandschutz-System CP 651N" der Feuerwiderstandsklasse S 90 nach DIN 4102-9

ANHANG 2 – Aufbau der Abschottungen
 Einbau in Wände: Schnitt (mit Ummantelung der Installationen)

Anlage 3

Schnitt A-A
 (ohne Ummantelung)



Kabeltabelle	
Feuerwiderstandsdauer	Kabeldurchmesser
S 90	Ø < 48 mm

Keine Steuerleitungen aus Stahl

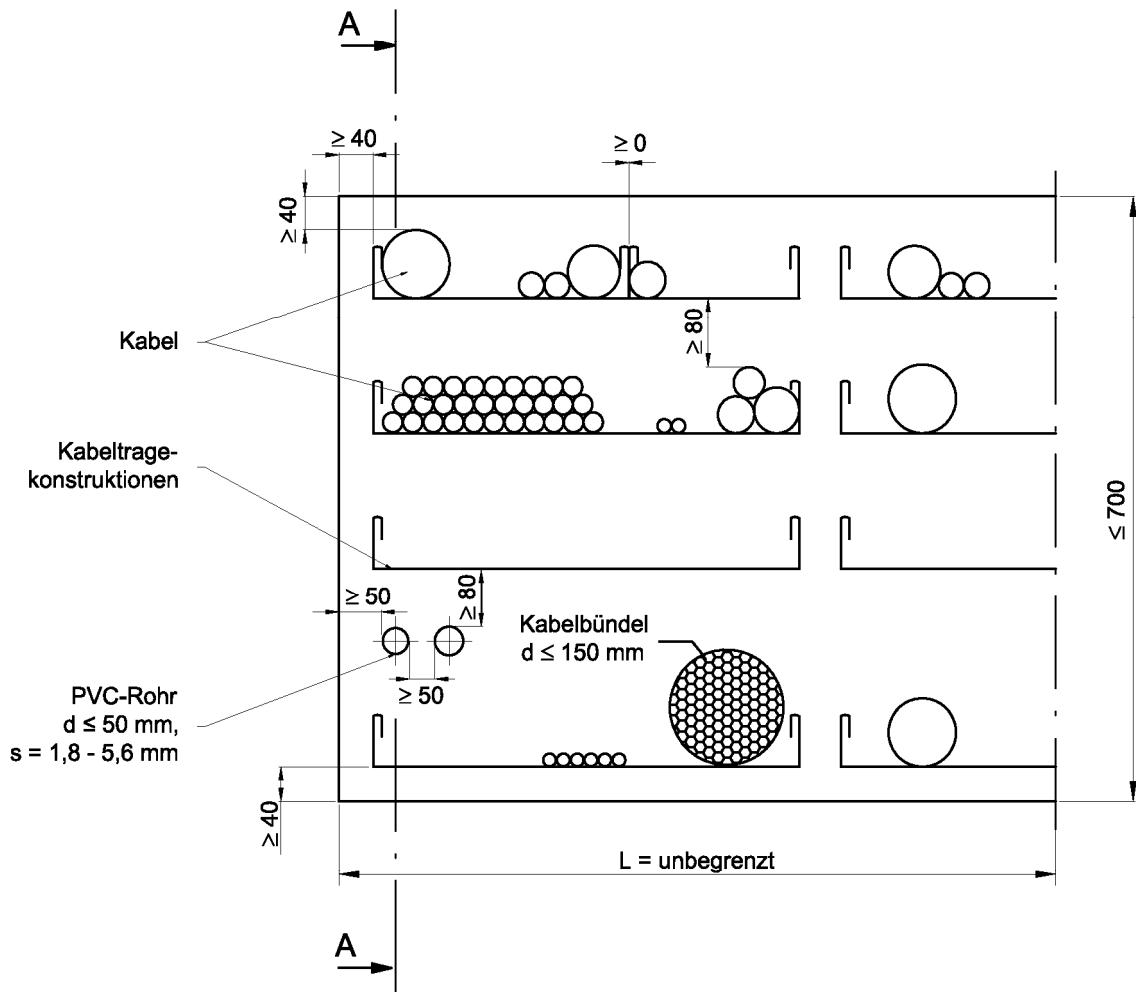
Maße in mm

Kabelabschottung (Kombiabschottung) "Hilti Brandschutz-System CP 651N" der Feuerwiderstandsklasse S 90 nach DIN 4102-9

ANHANG 2 – Aufbau der Abschottungen
 Einbau in Wände: Schnitt (ohne Ummantelung der Installationen)

Anlage 4

Ansicht



Maße in mm

Kabelabschottung (Kombiabschottung) "Hilti Brandschutz-System CP 651N"
 der Feuerwiderstandsklasse S 90 nach DIN 4102-9

ANHANG 2 – Aufbau der Abschottungen
 Einbau in Decken: Ansicht und Abstände

Anlage 5

Schnitt A-A

Brandschutzkissen
 "Hilti CP 651N-L",
 "Hilti CP 651N-M" bzw.
 "Hilti CP 651N-S"
 5 Lagen liegend angeordnet,
 alle Stöße versetzt überdeckend

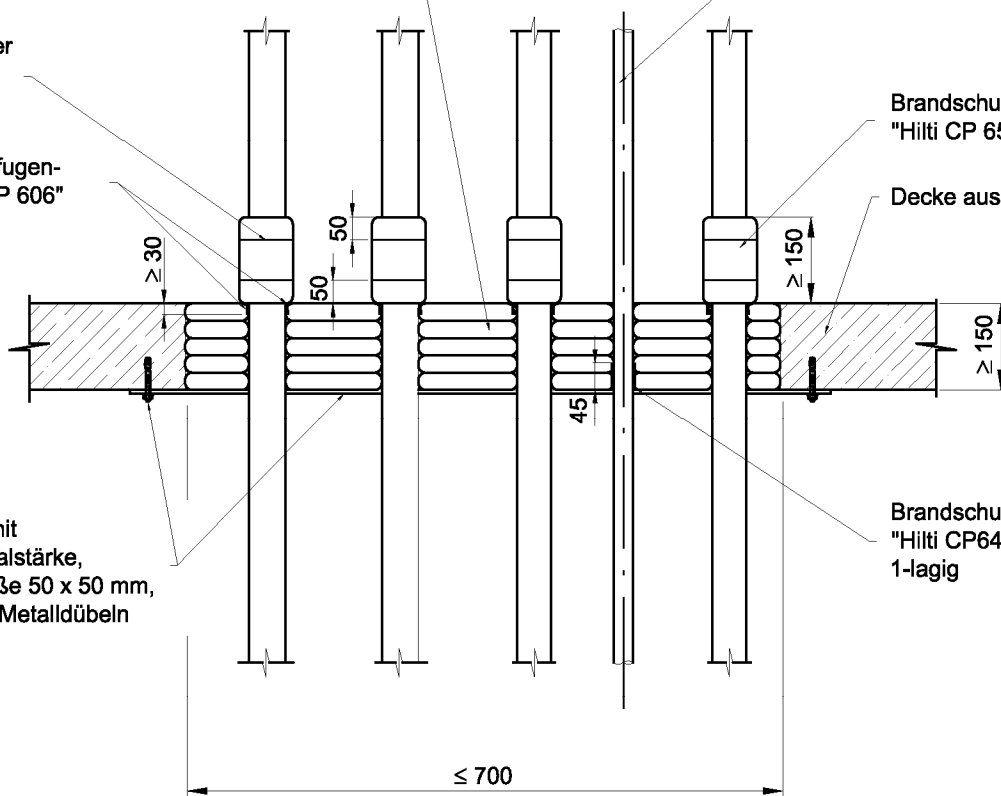
PVC-Rohr
 $d \leq 50 \text{ mm}$,
 $s = 1,8 - 5,6 \text{ mm}$

0,6 mm dicker
 Stahldraht

Brandschutzfugen-
 füller "Hilti CP 606"

Brandschutzkissen
 "Hilti CP 651N-L"

Decke aus Beton



Metallgitter mit
 5 mm Materialstärke,
 Maschengröße 50 x 50 mm,
 befestigt mit Metalldübeln

Brandschutzband
 "Hilti CP648-E",
 1-lagig

Maße in mm

Kabelabschottung (Kombiabschottung) "Hilti Brandschutz-System CP 651N"
 der Feuerwiderstandsklasse S 90 nach DIN 4102-9

ANHANG 2 – Aufbau der Abschottungen
 Einbau in Decken: Schnitt

Anlage 6

Übereinstimmungsbestätigung

- Name und Anschrift des Unternehmens, das die **Kabel-/Kombiabschottung(en)** (Zulassungsgegenstand) hergestellt hat: ...
- Baustelle bzw. Gebäude: ...
- Datum der Herstellung: ...
- Geforderte Feuerwiderstandsklasse der **Kabel-/Kombiabschottung(en)**: ...

Hiermit wird bestätigt, dass

- die **Kabel-/Kombiabschottung(en)** der Feuerwiderstandsklasse S ... zum Einbau in Wänden* und Decken* der Feuerwiderstandsklasse F ... hinsichtlich aller Einzelheiten fachgerecht und unter Einhaltung aller Bestimmungen der allgemeinen bauaufsichtlichen Zulassung Nr. Z-19.15-.... des Deutschen Instituts für Bautechnik vom (und ggf. der Bestimmungen der Änderungs- und Ergänzungsbescheide vom) hergestellt und eingebaut sowie gekennzeichnet wurde(n) und
- die für die Herstellung des Zulassungsgegenstands verwendeten Bauprodukte (z. B. dämmschichtbildende Baustoffe, Rohrmanschetten) entsprechend den Bestimmungen der allgemeinen bauaufsichtlichen Zulassung gekennzeichnet waren.

* Nichtzutreffendes streichen

.....

(Ort, Datum)

.....

(Firma/Unterschrift)

(Diese Bescheinigung ist dem Bauherrn zur ggf. erforderlichen Weitergabe an die zuständige Bauaufsichtsbehörde auszuhändigen.)

Kabelabschottung (Kombiabschottung) "Hilti Brandschutz-System CP 651N"
der Feuerwiderstandsklasse S 90 nach DIN 4102-9

ANHANG 3 – Muster einer Übereinstimmungsbestätigung

Anlage 7