

Allgemeine bauaufsichtliche Zulassung

Zulassungsstelle für Bauprodukte und Bauarten

Bautechnisches Prüfamt

Eine vom Bund und den Ländern
gemeinsam getragene Anstalt des öffentlichen Rechts
Mitglied der EOTA, der UEAtc und der WFTAO

Datum:

26.11.2013

Geschäftszeichen:

III 23.1-1.19.17-254/11

Zulassungsnummer:

Z-19.17-1927

Geltungsdauer

vom: **26. November 2013**

bis: **1. Mai 2017**

Antragsteller:

Geberit Vertriebs GmbH

Theuerbachstraße 1

88630 Pfullendorf

Zulassungsgegenstand:

**Rohrabschottung "System Geberit Rohrschott90 Plus"
der Feuerwiderstandsklasse R 90 nach DIN 4102-11**

Der oben genannte Zulassungsgegenstand wird hiermit allgemein bauaufsichtlich zugelassen.
Diese allgemeine bauaufsichtliche Zulassung umfasst 14 Seiten und 29 Anlagen.

DIBt

I ALLGEMEINE BESTIMMUNGEN

- 1 Mit der allgemeinen bauaufsichtlichen Zulassung ist die Verwendbarkeit bzw. Anwendbarkeit des Zulassungsgegenstandes im Sinne der Landesbauordnungen nachgewiesen.
- 2 Sofern in der allgemeinen bauaufsichtlichen Zulassung Anforderungen an die besondere Sachkunde und Erfahrung der mit der Herstellung von Bauprodukten und Bauarten betrauten Personen nach den § 17 Abs. 5 Musterbauordnung entsprechenden Länderregelungen gestellt werden, ist zu beachten, dass diese Sachkunde und Erfahrung auch durch gleichwertige Nachweise anderer Mitgliedstaaten der Europäischen Union belegt werden kann. Dies gilt ggf. auch für im Rahmen des Abkommens über den Europäischen Wirtschaftsraum (EWR) oder anderer bilateraler Abkommen vorgelegte gleichwertige Nachweise.
- 3 Die allgemeine bauaufsichtliche Zulassung ersetzt nicht die für die Durchführung von Bauvorhaben gesetzlich vorgeschriebenen Genehmigungen, Zustimmungen und Bescheinigungen.
- 4 Die allgemeine bauaufsichtliche Zulassung wird unbeschadet der Rechte Dritter, insbesondere privater Schutzrechte, erteilt.
- 5 Hersteller und Vertreiber des Zulassungsgegenstandes haben, unbeschadet weiter gehender Regelungen in den "Besonderen Bestimmungen", dem Verwender bzw. Anwender des Zulassungsgegenstandes Kopien der allgemeinen bauaufsichtlichen Zulassung zur Verfügung zu stellen und darauf hinzuweisen, dass die allgemeine bauaufsichtliche Zulassung an der Verwendungsstelle vorliegen muss. Auf Anforderung sind den beteiligten Behörden Kopien der allgemeinen bauaufsichtlichen Zulassung zur Verfügung zu stellen.
- 6 Die allgemeine bauaufsichtliche Zulassung darf nur vollständig vervielfältigt werden. Eine auszugsweise Veröffentlichung bedarf der Zustimmung des Deutschen Instituts für Bautechnik. Texte und Zeichnungen von Werbeschriften dürfen der allgemeinen bauaufsichtlichen Zulassung nicht widersprechen. Übersetzungen der allgemeinen bauaufsichtlichen Zulassung müssen den Hinweis "Vom Deutschen Institut für Bautechnik nicht geprüfte Übersetzung der deutschen Originalfassung" enthalten.
- 7 Die allgemeine bauaufsichtliche Zulassung wird widerruflich erteilt. Die Bestimmungen der allgemeinen bauaufsichtlichen Zulassung können nachträglich ergänzt und geändert werden, insbesondere, wenn neue technische Erkenntnisse dies erfordern.

II BESONDERE BESTIMMUNGEN

1 Zulassungsgegenstand und Anwendungsbereich

1.1 Zulassungsgegenstand

1.1.1 Die allgemeine bauaufsichtliche Zulassung gilt für die Herstellung und Anwendung der Rohrabschottung, "System Geberit Rohrschott 90 Plus" genannt, als

- Bauart der Feuerwiderstandsklasse R 90 nach DIN 4102-11¹ bei Einbau in Bauteile mindestens der Feuerwiderstandsklasse F 90 (feuerbeständig), Benennung (Kurzbezeichnung) F 90-AB, nach DIN 4102-2² oder
- Bauart der Feuerwiderstandsklasse R 60 nach DIN 4102-11¹ bei Einbau in Bauteile mindestens der Feuerwiderstandsklasse F 60 (hochfeuerhemmend), Benennung (Kurzbezeichnung) F 60-AB, nach DIN 4102-2² oder
- Bauart der Feuerwiderstandsklasse R 30 nach DIN 4102-11¹ bei Einbau in Bauteile mindestens der Feuerwiderstandsklasse F 30 (feuerhemmend und aus nichtbrennbaren Baustoffen), Benennung (Kurzbezeichnung) F 30-A, nach DIN 4102-2².

Die Rohrabschottung dient zum Schließen von Öffnungen in inneren Wänden und Decken nach Abschnitt 1.2.1 durch die Rohre nach Abschnitt 1.2.3 hindurchgeführt wurden und verhindert für eine Feuerwiderstandsdauer von 90 Minuten, von 60 Minuten bzw. von 30 Minuten die Übertragung von Feuer und Rauch durch diese Öffnungen.

1.1.2 Die Rohrabschottung besteht im Wesentlichen aus Rohrmanschetten und einem Fugenverschluss. Die Rohrabschottung ist gemäß Abschnitt 4 aus den Bauprodukten nach Abschnitt 2 herzustellen.

1.2 Anwendungsbereich

1.2.1 Die Rohrabschottung darf in mindestens 100 mm dicke Wände aus Mauerwerk, Beton bzw. Stahlbeton oder Porenbeton und in mindestens 100 mm dicke leichte Trennwände in Ständerbauart mit Stahlunterkonstruktion und einer beidseitigen Beplankung aus Gipskarton-Feuerschutzplatten oder nichtbrennbaren zement- bzw. gipsgebundenen Bauplatten, in mindestens 150 mm dicke Decken aus Beton bzw. Stahlbeton oder Porenbeton sowie ggf. in mindestens 100 mm dicke Decken aus Stahlbeton, jeweils mindestens der Feuerwiderstandsklasse F 90, F 60 bzw. F 30 eingebaut werden (s. Abschnitte 3.1.1 und 3.1.2). Die Rohrabschottung darf ggf. auch in mindestens 100 mm dicke Decken aus Porenbeton mindestens der Feuerwiderstandsklasse F 60 bzw. F 30 eingebaut werden (s. Abschnitt 3.1.1).

1.2.2 In Sonderfällen muss in Abhängigkeit von der Einbauart die Bauteildicke im Bereich der Rohrdurchführung – ggf. unter Verwendung von Aufleistungen – mehr als 100 mm bzw. 150 mm betragen (s. Abschnitt 4.4.4.2).

1.2.3 Die Rohrabschottung darf zum Schließen von Öffnungen verwendet werden, wenn die hindurchgeführten Installationen folgende Bedingungen erfüllen³:

- Die Rohre müssen aus den in der Anlage 1 genannten Rohrwerkstoffen bestehen.
- Die Abmessungen der Rohre⁴ müssen – unter Beachtung der Bauteildicke und der Einbausituation – den Angaben der Anlage 1 entsprechen.

¹ DIN 4102-11:1985-12 Brandverhalten von Baustoffen und Bauteilen; Rohrummantelungen, Rohrabschottungen, Installationsschächte und -kanäle sowie Abschlüsse ihrer Revisionsöffnungen; Begriffe, Anforderungen und Prüfungen

² DIN 4102-2:1977-09 Brandverhalten von Baustoffen und Bauteilen; Bauteile; Begriffe, Anforderungen und Prüfungen

³ Technische Bestimmungen für die Ausführung von Rohrleitungsanlagen und die Zulässigkeit von Rohrdurchführungen bleiben unberührt.

- Die Rohre müssen für Rohrleitungsanlagen für nichtbrennbare Flüssigkeiten und für nichtbrennbare Gase (mit Ausnahme von Lüftungsleitungen), für Rohrpostleitungen (Fahrrohre) oder für Staubsaugleitungen bestimmt sein.
 - Die Rohre müssen im Bereich der Rohrabschottung mit zusätzlichen Isolierungen versehen sein (s. Abschnitt 3.2.1.2).
 - Die Rohre müssen senkrecht zur Bauteiloberfläche angeordnet sein. In Ausnahmefällen dürfen die Rohre auch schräg zur Bauteiloberfläche angeordnet sein (s. Abschnitt 4.4.4).
 - Die Rohre dürfen im Bereich der Rohrdurchführung ggf. mit Steckmuffen ausgeführt sein (s. Abschnitt 3.2.1.4).
- 1.2.4 Andere Teile oder Hilfskonstruktionen sowie elektrische Leitungen dürfen nicht durch die Rohrabschottung hindurchgeführt werden.
- 1.2.5 Die Abschottung darf an pneumatischen Förderanlagen, Druckluftleitungen o. Ä. nur angewendet werden, wenn sichergestellt ist, dass die Rohrleitungsanlage im Brandfall abgeschaltet wird.
- 1.2.6 Die Anwendung von Rohrmanschetten in Verbindung mit Rohrleitungssystemen, in denen eine Permeation des Mediums auftreten kann, ist mit dieser allgemeinen bauaufsichtlichen Zulassung nicht nachgewiesen.
- 1.2.7 Die Verhinderung der Brandübertragung über die Medien in den Rohrleitungen und die Verhinderung des Austretens gefährlicher Flüssigkeiten oder Gase bei Zerstörung der Leitungen unter Brandeinwirkung sind mit dieser allgemeinen bauaufsichtlichen Zulassung nicht nachgewiesen. Diesen Risiken ist durch Anordnung geeigneter Maßnahmen bei der Konzeption bzw. bei der Installation der Rohrleitungen Rechnung zu tragen.
- 1.2.8 Für die Anwendung der Rohrabschottung in anderen Bauteilen - z. B. in Decken, deren Zuordnung in eine Feuerwiderstandsklasse nach DIN 4102 nur mit Hilfe einer feuerwiderstandsfähigen Unterdecke möglich ist, oder in leichten Trennwänden anderer Bauarten als nach Abschnitt 3.1.2 - oder für Installationen anderer Anwendungsbereiche oder aus anderen Werkstoffen oder mit anderem Aufbau als nach Abschnitt 1.2.3 ist die Anwendbarkeit gesondert nachzuweisen.
- 1.2.9 Die im Folgenden beschriebenen und in den Anlagezeichnungen dargestellten Ausführungen stellen Mindestanforderungen zur Erfüllung der Anforderungen an den Brandschutz dar. Sofern bauaufsichtliche Anforderungen an den Schall- oder Wärmeschutz gestellt werden, sind entsprechende Nachweise anwendungsbezogen zu führen.
- Es ist im Übrigen sicherzustellen, dass durch den Einbau der Abschottung die Standsicherheit des angrenzenden Bauteils – auch im Brandfall – nicht beeinträchtigt wird.
- Die Vorschriften anderer Rechtsbereiche bleiben unberührt.

2 Bestimmungen für die Bauprodukte

2.1 Eigenschaften und Zusammensetzung der Rohrmanschette

2.1.1 Rohrmanschette

- 2.1.1.1 Die Rohrmanschette⁵, "Geberit Rohrschott 90 Plus" genannt, muss aus einem Stahlblechgehäuse sowie aus einer Brandschutzeinlage bestehen.
- 2.1.1.2 Das Stahlblechgehäuse muss aus mindestens 0,5 mm dickem nicht rostenden Stahlblech oder 0,6 mm dickem Stahlblech bestehen, das ausreichend gegen Korrosion geschützt sein muss.

⁴ Rohraußendurchmesser (d_A) und Rohrwandstärke (s); Nennwerte nach den Normen bzw. allgemeinen bauaufsichtlichen Zulassungen

⁵ Der Herstellprozess und die maßgeblichen Herstellbedingungen sowie weitere Materialangaben sind beim Deutschen Institut für Bautechnik hinterlegt.

Allgemeine bauaufsichtliche Zulassung

Nr. Z-19.17-1927

Seite 5 von 14 | 26. November 2013

Der Verschluss der Rohrmanschetten erfolgt in Abhängigkeit vom Rohrmanschettdurchmesser mit Hilfe von einem oder zwei Spannverschlüssen.

2.1.1.3 Die Brandschutzeinlage muss aus Streifen aus dem dämmschichtbildenden Baustoff, "flaton-flex EN" genannt, gemäß allgemeiner bauaufsichtlicher Zulassung Nr. Z-19.11-1713 bestehen. Die Brandschutzeinlage ist mit Hilfe von Kunststoff-Nieten am Stahlblechgehäuse der Rohrmanschette zu befestigen.

2.1.1.4 Die Abmessungen der Rohrmanschette müssen den Angaben auf der Anlage 2 entsprechen.

2.1.2 Isoliermaterialien

2.1.2.1 "Geberit Dämmschlauch PE"

Der "Geberit Dämmschlauch PE"⁶ zum Umwickeln der Rohre im Bereich der Rohrmanschette und des Bauteils muss 4 mm dick sein.

2.1.2.2 "Geberit Dämmbandage PE"

Die "Geberit Dämmbandage PE"⁶ zum Umwickeln der Manschette muss 3 mm dick und 45 mm breit sowie mit einer Selbstklebeausrüstung versehen sein.

2.2 Herstellung und Kennzeichnung**2.2.1 Herstellung der Bauprodukte nach den Abschnitten 2.1.1 und 2.1.2**

Bei der Herstellung der Rohrmanschetten und der Isoliermaterialien sind die Bestimmungen der Abschnitte 2.1.1 und 2.1.2 einzuhalten.

2.2.2 Kennzeichnung

2.2.2.1 Kennzeichnung der Rohrmanschette und der Isoliermaterialien

Jede Rohrmanschette für Rohrabschottungen nach dieser allgemeinen bauaufsichtlichen Zulassung und ggf. zusätzlich ihr Beipackzettel oder ihre Verpackung oder, wenn dies Schwierigkeiten bereitet, der Lieferschein oder die Anlage zum Lieferschein sowie jedes Isoliermaterial oder jede Verpackungseinheit der Isoliermaterialien muss vom Hersteller mit dem Übereinstimmungszeichen (Ü-Zeichen) nach den Übereinstimmungszeichen-Verordnungen der Länder gekennzeichnet werden. Die Kennzeichnung darf nur erfolgen, wenn die Voraussetzungen nach Abschnitt 2.3 erfüllt sind.

Jede Rohrmanschette und ggf. jede dazugehörige Verpackung sowie jedes Isoliermaterial oder jede Verpackung der Isoliermaterialien⁷ muss einen Aufdruck oder Aufkleber mit folgenden Angaben aufweisen:

- Rohrmanschette "Geberit Rohrschott90 Plus"
(mit Kennzeichnung für die Größe) bzw.
"Geberit Dämmschlauch PE" bzw. "Geberit Dämmbandage PE"
- Übereinstimmungszeichen (Ü-Zeichen) mit
 - Name des Herstellers
 - Zulassungsnummer: Z-19.17-1927
 - Bildzeichen oder Bezeichnung der Zertifizierungsstelle
- Herstellwerk
- Herstellungsjahr:

Das Schild für die Rohrmanschette ist auf der Manschette zu befestigen. Wahlweise dürfen die Angaben auch erhaben eingepreßt werden.

⁶ Die Materialangaben sind beim Deutschen Institut für Bautechnik hinterlegt.

⁷ Das Isoliermaterial darf wahlweise zusammen mit der Manschette als Einbausatz vertrieben werden. Die Kennzeichnung des Isoliermaterials darf in diesem Fall auf der gemeinsamen Verpackung erfolgen.

Allgemeine bauaufsichtliche Zulassung

Nr. Z-19.17-1927

Seite 6 von 14 | 26. November 2013

2.2.2.2 Kennzeichnung der Rohrabschottung

Jede Rohrabschottung nach dieser allgemeinen bauaufsichtlichen Zulassung ist mit einem Schild dauerhaft zu kennzeichnen, das folgende Angaben enthalten muss:

- Rohrabschottung "System Geberit Rohrschott90 Plus"
der Feuerwiderstandsklasse R ...
nach Zul.-Nr.: Z-19.17-1927
(Die Feuerwiderstandsklasse R 90, R 60 oder R 30 ist entsprechend zu ergänzen.)
- Name des Herstellers der Rohrabschottung (Verarbeiter)
- Herstellungsjahr:

Das Schild ist jeweils neben der Rohrabschottung am Bauteil zu befestigen.

2.2.3 Einbauanleitung

Jede Rohrmanschette nach dieser allgemeinen bauaufsichtlichen Zulassung ist mit einer Einbauanleitung auszuliefern, die der Antragsteller dieser Zulassung erstellt und die mindestens folgende Angaben enthalten muss:

- Art und Mindestdicken der Wände und Decken, in die die Rohrabschottung eingebaut werden darf (bei feuerwiderstandsfähigen leichten Trennwänden auch deren Aufbau und die Beplankung)
- Grundsätze für den Einbau der Rohrabschottung mit Angaben über die dafür zu verwendenden Baustoffe,
- Hinweise auf zulässige Rohrmanschetten und Aufstellung der Rohre aus thermoplastischen Kunststoffen (Angaben zu Rohrwerkstoffen, Rohraußendurchmesser, Rohrwanddicke; bezogen auf die jeweilige Einbausituation), an denen die jeweiligen Rohrmanschetten angeordnet werden dürfen,
- Hinweise auf zulässige Rohrisolierungen sowie Angaben zu Isolierdicken, bezogen auf die Rohrabmessungen,
- Anweisungen zum Einbau der Rohrabschottung, Sonderdurchführungen und Hinweise zu erforderlichen Abständen,
- Hinweise auf zulässige Verankerungs- oder Befestigungsmittel,
- Hinweise auf die Reihenfolge der Arbeitsvorgänge.

2.3 Übereinstimmungsnachweis

2.3.1 Allgemeines

2.3.1.1 Rohrmanschetten

Die Bestätigung der Übereinstimmung der Rohrmanschetten mit den Bestimmungen dieser allgemeinen bauaufsichtlichen Zulassung muss für jedes Herstellwerk mit einem Übereinstimmungszertifikat auf der Grundlage einer werkseigenen Produktionskontrolle und einer regelmäßigen Fremdüberwachung einschließlich einer Erstprüfung der Rohrmanschetten nach Maßgabe der folgenden Bestimmungen erfolgen.

Für die Erteilung des Übereinstimmungszertifikats und die Fremdüberwachung einschließlich der dabei durchzuführenden Produktprüfungen hat der Hersteller der Rohrmanschetten eine hierfür anerkannte Zertifizierungsstelle sowie eine hierfür anerkannte Überwachungsstelle einzuschalten. Die Erklärung, dass ein Übereinstimmungszertifikat erteilt ist, hat der Hersteller durch Kennzeichnung der Bauprodukte mit dem Übereinstimmungszeichen (Ü-Zeichen) unter Hinweis auf den Verwendungszweck abzugeben. Dem Deutschen Institut für Bautechnik ist von der Zertifizierungsstelle eine Kopie des von ihr erteilten Übereinstimmungszertifikats zur Kenntnis zu geben.

Allgemeine bauaufsichtliche Zulassung

Nr. Z-19.17-1927

Seite 7 von 14 | 26. November 2013

2.3.1.2 Isoliermaterialien

Die Bestätigung der Übereinstimmung der Isoliermaterialien mit den Bestimmungen dieser allgemeinen bauaufsichtlichen Zulassung muss für jedes Herstellwerk mit einer Übereinstimmungserklärung des Herstellers auf der Grundlage einer Erstprüfung durch den Hersteller und einer werkseigenen Produktionskontrolle erfolgen. Die Übereinstimmungserklärung hat der Hersteller durch Kennzeichnung der Bauprodukte mit dem Übereinstimmungszeichen (Ü-Zeichen) unter Hinweis auf den Verwendungszweck abzugeben.

2.3.2 Werkseigene Produktionskontrolle

In jedem Herstellwerk der Rohrmanschetten und der Isoliermaterialien ist eine werkseigene Produktionskontrolle einzurichten und durchzuführen. Unter werkseigener Produktionskontrolle wird die vom Hersteller vorzunehmende kontinuierliche Überwachung der Produktion verstanden, mit der dieser sicherstellt, dass die von ihm hergestellten Bauprodukte den Bestimmungen dieser allgemeinen bauaufsichtlichen Zulassung entsprechen.

Die werkseigene Produktionskontrolle soll mindestens die im Folgenden aufgeführten Maßnahmen einschließen:

- Prüfung der Beschaffenheit und der Abmessungen der Stahlblechgehäuse, der Brandschutzeinlagen und der Isoliermaterialien mindestens einmal pro 1000 Stück - jedoch mindestens einmal je Herstellungstag - bei ständiger Fertigung bzw. einmal pro Charge bei nichtständiger Fertigung.
- Prüfung, dass für die Herstellung der Rohrmanschetten und der Isoliermaterialien ausschließlich die in dieser allgemeinen bauaufsichtlichen Zulassung geforderten Baustoffe verwendet werden.

Die Ergebnisse der werkseigenen Produktionskontrolle sind aufzuzeichnen. Die Aufzeichnungen müssen mindestens folgende Angaben enthalten:

- Bezeichnung des Bauprodukts bzw. des Ausgangsmaterials oder der Bestandteile
- Art der Kontrolle oder Prüfung
- Datum der Herstellung und der Prüfung des Bauprodukts bzw. des Ausgangsmaterials oder der Bestandteile
- Ergebnis der Kontrollen und Prüfungen und, soweit zutreffend, Vergleich mit den Anforderungen
- Unterschrift des für die werkseigene Produktionskontrolle Verantwortlichen

Die Aufzeichnungen sind mindestens fünf Jahre aufzubewahren und der für die Fremdüberwachung eingeschalteten Überwachungsstelle vorzulegen. Sie sind dem Deutschen Institut für Bautechnik und der zuständigen obersten Bauaufsichtsbehörde auf Verlangen vorzulegen.

Bei ungenügendem Prüfergebnis sind vom Hersteller unverzüglich die erforderlichen Maßnahmen zur Abstellung des Mangels zu treffen. Rohrmanschetten und der Isoliermaterialien, die den Anforderungen nicht entsprechen, sind so zu handhaben, dass Verwechslungen mit übereinstimmenden ausgeschlossen werden. Nach Abstellung des Mangels ist - soweit technisch möglich und zum Nachweis der Mängelbeseitigung erforderlich - die betreffende Prüfung unverzüglich zu wiederholen.

2.3.3 Fremdüberwachung

In jedem Herstellwerk der Rohrmanschetten ist die werkseigene Produktionskontrolle durch eine Fremdüberwachung regelmäßig zu überprüfen, mindestens jedoch zweimal jährlich. Die Überwachungsstelle ist nach mindestens einjähriger beanstandungsfreier Überwachung berechtigt, die Zahl der Überwachungen auf eine pro Jahr herabzusetzen, wenn sich die Herstellung als wenig fehlerempfindlich erweist und die bisherigen Prüfergebnisse positiv sind.

Im Rahmen der Fremdüberwachung ist eine Erstprüfung der Rohrmanschetten durchzuführen, und es können auch Proben für Stichprobenprüfungen entnommen werden. Dabei ist die Einhaltung der in Abschnitt 2.2.1 für die Rohrmanschetten festgelegten Anforderungen zu überprüfen. Die Probenahme und Prüfungen obliegen jeweils der anerkannten Überwachungsstelle.

Die Fremdüberwachung muss mindestens nachfolgende Maßnahmen umfassen:

- die Kontrolle der Ergebnisse der werkseigenen Produktionskontrolle,
- die Kontrolle der Abmessungen der Stahlblechgehäuse und der Abmessungen und Beschaffenheit der Brandschutzeinlagen aus dem dämmschichtbildenden Baustoff,
- die Kontrolle der Kennzeichnung der für die Herstellung der Rohrmanschetten verwendeten Baustoffe sowie die Kennzeichnung der Rohrmanschetten selbst (und ggf. die Kennzeichnung der für den Einbausatz (s. Abschnitt 2.2.2.1) verwendeten Baustoffe sowie die Kennzeichnung der Verpackung des Einbausatzes).

Die Ergebnisse der Zertifizierung und Fremdüberwachung sind mindestens fünf Jahre aufzubewahren. Sie sind von der Zertifizierungsstelle bzw. der Überwachungsstelle dem Deutschen Institut für Bautechnik und der zuständigen obersten Bauaufsichtsbehörde auf Verlangen vorzulegen.

3 Bestimmungen für den Entwurf

3.1 Bauteile

3.1.1 Die Rohrabschottung darf in

- Wände aus Mauerwerk nach DIN 1053-1⁸, aus Beton bzw. Stahlbeton nach DIN 1045⁹ oder Porenbeton-Bauplatten nach DIN 4166¹⁰,
- leichte Trennwände in Ständerbauart mit Stahlunterkonstruktion und Beplankungen nach Abschnitt 3.1.2 oder
- Decken aus Beton bzw. Stahlbeton nach DIN 1045⁹ oder aus Porenbeton gemäß DIN 4223¹¹ und nach allgemeiner bauaufsichtlicher Zulassung

eingebaut werden.

Die Wände und Decken müssen den Bestimmungen des Abschnitts 1.2.1 entsprechen. Der Einbau in 100 mm dicke Decken ist nur unter bestimmten Voraussetzungen möglich (s. Anlage 23).

3.1.2 Die leichten Trennwände müssen eine beidseitige Beplankung aus je 2 mindestens 12,5 mm dicken, nichtbrennbaren (Baustoffklasse DIN 4102-A)¹² zement- bzw. gipsgebundenen Bauplatten (z. B. Gipskarton-Feuerschutzplatten (GKF) nach DIN 18180¹³) und eine mindestens 40 mm dicke innen liegende plattenförmige Dämmung aus Mineralfaser-Dämmstoffen (Baustoffklasse DIN 4102-A¹², Schmelzpunkt ≥ 1000 °C nach DIN 4102-17¹⁴, Rohdichte ≥ 100 kg/m³) haben. Zwischen Dämmung und Beplankung darf ein maximal 10 mm breiter

8	DIN 1053-1	Mauerwerk; Berechnung und Ausführung (in der jeweils geltenden Ausgabe)
9	DIN 1045	Beton und Stahlbeton; Bemessung und Ausführung (in der jeweils geltenden Ausgabe)
10	DIN 4166	Porenbeton-Bauplatten und Porenbeton-Planbauplatten (in der jeweils geltenden Ausgabe)
11	DIN 4223	Bewehrte Dach- und Deckenplatten aus dampfgehärtetem Gas- und Schaumbeton; Richtlinien für Bemessung, Herstellung, Verwendung und Prüfung (in der jeweils geltenden Ausgabe)
12	DIN 4102-1:1998-05	Brandverhalten von Baustoffen und Bauteilen; Teil 1: Baustoffe; Begriffe, Anforderungen und Prüfungen
13	DIN 18180	Gipskartonplatten; Arten, Anforderungen, Prüfung (in der jeweils geltenden Ausgabe)
14	DIN 4102-17:1990-12	Brandverhalten von Baustoffen und Bauteilen; Schmelzpunkt von Mineralfaser-Dämmstoffen; Begriffe, Anforderungen, Prüfung

Allgemeine bauaufsichtliche Zulassung

Nr. Z-19.17-1927

Seite 9 von 14 | 26. November 2013

Luftspalt verbleiben. Der Aufbau dieser Wände muss im Übrigen den Bestimmungen von DIN 4102-4¹⁵ für Wände der Feuerwiderstandsklasse F 90, F 60 bzw. F 30 aus Gipskarton-Feuerschutzplatten entsprechen bzw. die Feuerwiderstandsklasse F 90, F 60 bzw. F 30 muss durch ein allgemeines bauaufsichtliches Prüfzeugnis nachgewiesen sein.

Wahlweise darf die Rohrabschottung auch in andere leichte Trennwände in Ständerbauart mit Stahlunterkonstruktion und ein- bzw. zweilagiger beidseitiger Beplankung aus nicht-brennbaren (Baustoffklasse DIN 4102-A)¹² zement- bzw. gipsgebundenen Bauplatten eingebaut werden, wenn

- die Wände der Feuerwiderstandsklasse F 90, F 60 bzw. F 30 nach DIN 4102-4¹⁵ entsprechen oder die Feuerwiderstandsklasse F 90, F 60 bzw. F 30 durch ein allgemeines bauaufsichtliches Prüfzeugnis nachgewiesen ist und
- der Hohlraum zwischen den Beplankungen der leichten Trennwand im Bereich der Rohrabschottung umlaufend auf einer Breite von etwa 500 mm mit nichtbrennbarer (Baustoffklasse DIN 4102-A)¹² Mineralwolle, deren Schmelzpunkt mindestens 1000 °C nach DIN 4102-17¹⁶ betragen muss, vollständig und dicht ausgestopft ist. Die Stopftiefe muss dabei der Breite des Luftspaltes entsprechen.

3.1.3 Der Abstand der zu verschließenden Bauteilöffnung zu anderen Öffnungen oder Einbauten muss den Angaben der Tabelle 1 entsprechen:

Tabelle 1:

Abstand der Rohrabschottung zu	Größe der nebeneinander liegenden Öffnungen	Abstand zwischen den Öffnungen
Rohrabschottungen nach dieser Zulassung	Entsprechend der Abmessungen der Leitungen, siehe Anlagen 3 bis 24	Abhängig von der Einbausituation, siehe Abschnitt 3.2.2.1
Rohrummantelungen nach allgemeinem bauaufsichtlichen Prüfzeugnis Nr. P-3725/4130	Entsprechend der Abmessungen der Leitungen siehe allgemeines bauaufsichtliches Prüfzeugnis Nr. P-3725/4130	siehe Abschnitt 3.2.2.2
Rohrummantelungen nach allgemeinem bauaufsichtlichen Prüfzeugnis Nr. P-MPA-E-00-063	Entsprechend der Abmessungen der Leitungen siehe allgemeines bauaufsichtliches Prüfzeugnis Nr. P-MPA-E-00-063	siehe Abschnitt 3.2.2.3
Rohrummantelungen nach allgemeinem bauaufsichtlichen Prüfzeugnis Nr. P-BWU03-I 17.6.5	Entsprechend der Abmessungen der Leitungen siehe allgemeines bauaufsichtliches Prüfzeugnis Nr. P-BWU03-I 1765	siehe Abschnitt 3.2.2.4
anderen Kabel- oder Rohrabschottungen	eine/beide Öffnung(en) > 40 cm x 40 cm	≥ 20 cm
	beide Öffnungen ≤ 40 cm x 40 cm	≥ 10 cm
anderen Öffnungen oder Einbauten	eine/beide Öffnung(en) > 20 cm x 20 cm	≥ 20 cm
	beide Öffnungen ≤ 20 cm x 20 cm	≥ 10 cm

¹⁵ DIN 4102-4:1994-03 Brandverhalten von Baustoffen und Bauteilen; Zusammenstellung und Anwendung klassifizierter Baustoffe, Bauteile und Sonderbauteile

¹⁶ DIN 4102-17:1990-12 Brandverhalten von Baustoffen und Bauteilen; Schmelzpunkt von Mineralfaser-Dämmstoffen; Begriffe, Anforderungen, Prüfung

Allgemeine bauaufsichtliche Zulassung

Nr. Z-19.17-1927

Seite 10 von 14 | 26. November 2013

3.2 Installationen**3.2.1 Rohre**

3.2.1.1 Durch die zu verschließende Bauteilöffnung dürfen thermoplastische Rohre gemäß Abschnitt 1.2.3 und Anlage 1 hindurchgeführt werden, deren Rohraußendurchmesser und deren Rohrwanddicken – unter Beachtung der Bauteildicke und der Einbausituation – den Angaben zum Anwendungsbereich auf den Anlagen 3 bis 28 entsprechen müssen.

3.2.1.2 Die Rohre müssen im Bereich der Rohrabschottung mit einer 4 mm dicken Isolierung vom Typ "Geberit Dämmschlauch PE" gemäß Abschnitt 2.1.2.1 versehen sein (s. Anlagen 2 bis 28).

Ggf. dürfen die Rohre bei Einbau in Decken ersatzweise mit einer 17 mm dicke Isolierung vom Typ "Isol Schalldämmmatte Bleifrei B2" gemäß dem allgemeinen bauaufsichtlichen Prüfzeugnis Nr. P-MPA-E-05-522 versehen sein. Der dafür geltende Anwendungsbereich (Rohrart, Rohrabmessungen⁴, Einbausituation) ist zu beachten (s. Anlage 24).

Die Isolierungen müssen gemäß den Herstellerangaben an den Rohren befestigt sein.

3.2.1.3 Die Rohre dürfen ggf. schräg eingebaut sein. Der dafür geltende Anwendungsbereich (Rohrart, Rohrabmessungen⁴, Einbausituation) ist zu beachten (s. Anlagen 9 bis 12 und 20 bis 22).

3.2.1.4 Die Rohre dürfen ggf. im Bereich der Rohrdurchführung mit Steckmuffen (Rohr- oder Formteilmuffen) versehen sein. Der dafür geltende Anwendungsbereich (Rohrart, Rohrabmessungen⁴, Einbausituation) ist zu beachten (s. Anlagen 4, 7, 11, 12, 14, 17, 19 und 22).

3.2.2 Abstände

3.2.2.1 Für den Abstand zwischen den durch das Bauteil durchgeführten Rohren für Rohrabschottungen gleicher Bauweise nach dieser allgemeinen bauaufsichtlichen Zulassung gelten die in den Anlagen 3 bis 28 angegebenen Abstände.

3.2.2.2 Für den Abstand zwischen senkrecht durch das Bauteil durchgeführten Rohren für Rohrabschottungen nach dieser allgemeinen bauaufsichtlichen Zulassung und senkrecht durch das Bauteil durchgeführten Rohren für Rohrabschottungen nach dem allgemeinem bauaufsichtlichen Prüfzeugnis Nr. P-3725/4130 (dreigeteilte Ausführung) gilt:

Die Rohre dürfen so angeordnet sein, dass die Rohrmanschetten und die aufgesetzten Rohrschalen bzw. die eingesetzten Manschetten und die eingemörtelten Rohrschalen der Streckenisolierungen von benachbarten Rohrabschottungen aneinander grenzen. Bei der Streckenisolierung müssen – zusätzlich zu den Angaben des allgemeinem bauaufsichtlichen Prüfzeugnisses – die eingesetzten Isolierungen und die aufgesetzten Isolierungen stirnseitig mit "Conlit-Kleber" der Firma Deutsche Rockwool Mineralwool GmbH & Co. OHG, 45966 Gladbeck (s. P-3725/4130) verklebt und die Stoßstelle mit Aluminiumklebeband überdeckt sein (s. Anlage 26).

3.2.2.3 Für den Abstand zwischen senkrecht durch das Bauteil durchgeführten Rohren für Rohrabschottungen nach dieser allgemeinen bauaufsichtlichen Zulassung und senkrecht durch das Bauteil durchgeführten Rohren für Rohrummantelungen nach dem allgemeinem bauaufsichtlichen Prüfzeugnis Nr. P-MPA-E-00-063 gilt:

Die Rohre dürfen so angeordnet sein, dass die auf- oder eingesetzten Rohrmanschetten und die durchgehenden Streckenisolierungen von benachbarten Rohrabschottungen aneinander grenzen (s. Anlage 27). Die Streckenisolierungen müssen symmetrisch angeordnet sein. Der Innendurchmesser der Rohrschalen der Streckenisolierungen darf maximal 1 mm größer sein als der Außendurchmesser des Rohres.

3.2.2.4 Für den Abstand zwischen senkrecht durch das Bauteil durchgeführten Rohren für Rohrabschottungen nach dieser allgemeinen bauaufsichtlichen Zulassung und senkrecht durch das Bauteil durchgeführten Rohren für Rohrummantelung nach dem allgemeinem bauaufsichtlichen Prüfzeugnis Nr. P-BWU03-I 17.6.5 gilt:

Allgemeine bauaufsichtliche Zulassung

Nr. Z-19.17-1927

Seite 11 von 14 | 26. November 2013

Die Rohre dürfen so angeordnet sein, dass die auf- oder eingesetzten Rohrmanschetten und die durchgehenden Streckenisolierungen von benachbarten Rohrabschottungen aneinander grenzen (s. Anlage 28). Die Streckenisolierungen müssen symmetrisch angeordnet sein. Der Innendurchmesser der Rohrschalen der Streckenisolierungen darf maximal 1 mm größer sein als der Außendurchmesser des Rohres.

3.2.2.5 Sofern die Rohrmanschetten bzw. die Rohrmanschetten und die Streckenisolierungen gemäß Abschnitt 3.2.2.2 bis 3.2.2.4 aneinandergrenzen dürfen, ist zu beachten, dass keine Bereiche (z. B. Zwickel) vorhanden sind/entstehen, die nicht vollständig gemäß Abschnitt 4.4 verfüllt werden können.

3.2.3 Halterungen (Unterstützungen)

Bei Durchführung von Rohren durch Wände sind die ersten Halterungen (Unterstützungen) der Rohre beidseitig der Wand in einem Abstand ≤ 1500 mm anzuordnen. Die Halterungen müssen in ihren wesentlichen Teilen nichtbrennbar (Baustoffklasse DIN 4102-A)¹² sein.

3.2.4 Sicherungsmaßnahmen

Bei Anordnung der Rohrabschottung an technischen Rohrleitungsanlagen sind die Bestimmungen des Abschnitts 1.2.5 zu beachten und gegebenenfalls notwendige Sicherungsmaßnahmen vorzusehen.

4 Bestimmungen für die Ausführung**4.1 Allgemeines**

Vor dem Einbau der Rohrmanschetten ist in jedem Fall zu kontrollieren, ob das Rohr den Bestimmungen von Abschnitt 3.2 entspricht und ob Sicherungsmaßnahmen in Umsetzung des Abschnitts 1.2.5 vorhanden sind.

4.2 Auswahl der Rohrmanschetten

4.2.1 Es muss die gemäß Anlage 2 zum jeweiligen Außendurchmesser des Rohres – unter Berücksichtigung der im Bereich der Rohrmanschette anzuordnenden Isolierung – passende kleinste Rohrmanschette verwendet werden.

4.2.2 Bei Einbau der Rohrmanschetten im Bereich von Steckmuffen ist eine um eine Abmessungsstufe größere Rohrmanschette als gemäß Anlage 2 dem Rohraußendurchmesser zugeordnet, zu verwenden.

4.2.3 Sind die Rohre mit Isolierungen "Isol Schalldämmmatte Bleifrei B2" nach Abschnitt 3.2.1.2 versehen, so sind die gemäß Anlage 24 zugeordneten Manschetten zu verwenden.

4.3 Anordnung der Rohrmanschetten

4.3.1 Bei Rohrdurchführungen durch Decken muss an der Deckenunterseite und bei Rohrdurchführungen durch Wände muss auf jeder Wandseite je eine Rohrmanschette nach Abschnitt 2.1.1 angeordnet werden (s. Anlagen 3 bis 28).

4.3.2 Die Rohrmanschetten dürfen – abhängig von der Rohr- bzw. Manschettengröße, der Bauteildicke und der Einbausituation – auf die Wände und Decken aufgesetzt (Aufbaumontage gemäß den Anlagen 3, 4, 13, 14 und 23) oder in diese Bauteile eingesetzt (Einbaumontage gemäß den Anlagen 5 bis 12 und 15 bis 22) werden. Die jeweils geltenden Anwendungsbereiche (Rohrart, Rohrabmessungen⁴, Einbausituation) sind zu beachten (s. Anlagen 3 bis 28).

4.4 Montage der Rohrmanschetten und Fugenausbildung**4.4.1 Allgemeines**

Vor dem Einbau der Rohrmanschetten ist das mit der Isolierung vom Typ "Geberit Dämmschlauch PE" nach Abschnitt 3.2.1.2 versehene Rohr im Bereich der Rohrmanschetten ggf. mit zusätzlichen Isolierungen vom Typ "Geberit Dämmschlauch PE" gemäß

Abschnitt 2.1.2.1 zu umwickeln, bis die gemäß Anlage 2 notwendige Dicke der Isolierung erreicht ist.

Werden die Manschetten im Bereich von Steckmuffen angeordnet bzw. wird gemäß Abschnitt 4.2.2 eine größere Manschette als dem Rohr zugeordnet verwendet, so ist die vorgenannte Umwicklung bei Verwendung von eingesetzten Manschetten mit dieser Isolierung so auszuführen, dass der Restspalt zwischen Rohr und Manschette vollständig ausgefüllt ist. Die Isolierung muss innerhalb des Bauteils bündig mit der Manschettenstirnseite abschließen. Bei aufgesetzten Manschetten müssen in diesen Einbausituationen keine zusätzlichen Isolierungen angeordnet werden (s. Anlagen 4, 7, 11, 12, 14, 17, 19 und 22).

4.4.2 Einbau der aufgesetzten Rohrmanschetten

4.4.2.1 Die Befestigung der aufgesetzten Rohrmanschetten an Massivwänden bzw. Decken muss über die rechtwinklig nach außen abgekanteten Befestigungslaschen mit Hilfe von dafür geeigneten, mindestens 60 mm langen Betonschrauben oder Stahldübeln und Stahlschrauben erfolgen (Anlagen 3, 4, 13, 14 und 23). Die Anzahl der Befestigungsmittel muss abhängig von der Rohrmanschettengröße den Angaben auf der Anlage 2 entsprechen. Bei der Befestigung der Rohrmanschetten mit Stahldübeln sind die geforderten Randabstände einzuhalten.

4.4.2.2 Die Befestigung der aufgesetzten Rohrmanschetten an leichten Trennwänden nach Abschnitt 3.1.2 muss über die Befestigungslaschen mittels durchgehender Gewindestangen M 6, Muttern und Unterlegscheiben erfolgen; diese Art der Befestigung darf wahlweise auch bei auf Massivbauteile aufgesetzten Rohrmanschetten verwendet werden (Anlagen 3, 4, 13, 14 und 23).

4.4.2.3 Die Restöffnung zwischen der Bauteillaubung und dem hindurchgeführten Rohr muss vor der Montage der Rohrmanschetten mit formbeständigen, nichtbrennbaren (Baustoffklasse DIN 4102-A)¹² Baustoffen, wie z. B. Beton, Zementmörtel und Gipsmörtel, vollständig in Bauteildicke ausgefüllt werden (Anlagen 3, 4, 13, 14 und 23).

4.4.2.4 Wahlweise darf bei Rohrdurchführungen durch Massivbauteile und bei aufgesetzten Rohrmanschetten eine maximal 20 mm breite Fuge zwischen der Bauteillaubung und dem hindurchgeführten Rohr mit nichtbrennbarer (Baustoffklasse DIN 4102-A)¹² Mineralwolle, deren Schmelzpunkt mindestens 1000 °C nach DIN 4102-17¹⁴ betragen muss, fest ausgestopft werden (s. Anlagen 3 und 13).

4.4.3 Einbau der eingesetzten Rohrmanschetten an geraden Rohren (senkrechte Durchführung)

4.4.3.1 Die Rohrmanschetten dürfen – entsprechend den Bestimmungen des Abschnitts 4.3.2 – wahlweise eingemörtelt werden. Hierzu sind die Enden der Befestigungslaschen im Bereich der Lochung rechtwinklig um 90° nach außen abzubiegen (s. Anlagen 5 bis 12 und 15 bis 22).

4.4.3.2 Die Rohrmanschetten der Größe DN 32 bis DN 125 müssen mindestens 10 mm tief eingesetzt werden. Die Rohrmanschetten der Größe DN 160 und DN 200 müssen mindestens 25 mm tief (Wandeinbau) bzw. 30 mm tief (Deckeneinbau) eingesetzt werden.

Bei Rohren der Rohrgruppen A und B gemäß Anlage 1 dürfen die Manschetten ggf. vollständig (maximal bauteilbündig) in das Bauteil eingesetzt werden (s. Anlagen 5, 6, 8 sowie 15, 16, 18).

Bei Rohren der Rohrgruppe C gemäß Anlage 1 ist ein Mindestüberstand gemäß den Angaben der Anlagen 5 bis 7 und 15 bis 17 einzuhalten. Abweichend davon ist der deckenbündige Einsatz der Manschetten zulässig, wenn die Manschetten deckenbündig mit 6 Lagen einer 3 mm dicken und 45 mm breiten selbstklebenden Isolierung vom Typ "Geberit Dämmbandage PE" gemäß Abschnitt 2.1.2.2 umwickelt werden (s. Anlagen 18 und 19). Die Mindestüberstände gelten auch bei Verwendung der Manschetten im Bereich von Steckmuffen.

Bei Wandeinbau ist innerhalb der Wand zwischen den eingesetzten Rohrmanschetten ein Mindestabstand von 50 mm einzuhalten (s. Anlagen 5 bis 8). Unter Berücksichtigung dieses

Mindestabstands kann die angegebene Einbaulage (z. B. vollständig eingesetzte Manschetten) – abhängig von der Wanddicke – ggf. nicht realisiert werden (s. Anlage 5).

- 4.4.3.3 Die Restöffnung zwischen der Bauteillaubung und dem isolierten hindurch geführten Rohr bzw. der Rohrmanschette muss mit formbeständigen, nichtbrennbaren (Baustoffklasse DIN 4102-A)¹² Baustoffen, wie z. B. Beton, Zementmörtel und Gipsmörtel, vollständig in Bauteildicke ausgefüllt werden (s. Anlagen 5 bis 8 und 15 bis 19).

4.4.4 Einbau der eingesetzten Rohrmanschetten an schrägen Rohren

- 4.4.4.1 An Rohren nach Abschnitt 3.2.1.3, die schräg bis zu einem Winkel von 45° durch die Bauteilöffnung geführt wurden, dürfen die Rohrmanschetten gemäß der Einbauvariante 1 (die Manschette ist so eingemörtelt, dass der Manschettenkörper an einem Punkt vollständig außerhalb des Bauteils liegt) und ggf. der Einbauvariante 2 (die Manschette ist vollständig so eingemörtelt, dass sie in einem Punkt bündig zur Bauteiloberfläche liegt) angeordnet werden (s. Anlagen 9 bis 12 und 20 bis 22). Der jeweils geltende Anwendungsbereich (Rohrart, Rohrabmessungen⁴, Einbausituation) ist zu beachten. Sofern beide Einbauvarianten möglich sind, sind dazwischen liegende Einbaumaße ebenfalls zulässig.

- 4.4.4.2 Bei Wandeinbau ist innerhalb der Wand zwischen den beidseitig der Wand am Rohr angeordneten, eingesetzten Rohrmanschetten ein Mindestabstand von 50 mm einzuhalten. Unter Berücksichtigung dieses Mindestabstands muss – abhängig von der Wanddicke bzw. von der Dicke der Wand inklusive Aufleistungen und dem Neigungswinkel des Rohres – die notwendige Wanddicke im Bereich der Abschottung ggf. mehr als 100 mm betragen bzw. kann die angegebene Einbaulage (z. B. vollständig eingemörtelte Manschetten) ggf. nicht realisiert werden (s. Anlagen 9 bis 12).

Werden Aufleistungen verwendet, um die notwendige Wanddicke im Bereich der Abschottung herzustellen, so sind beidseitig der Wand mindestens 100 mm breite Streifen aus mindestens 12,5 mm dicken nichtbrennbaren (Baustoffklasse DIN 4102-A)¹² Bauplatten (GKF-, Gipsfaser- oder Kalziumsilikatplatten) mit Hilfe von Stahlschrauben in Abständen ≤ 250 mm - jedoch mit mindestens 2 Schrauben je Aufleistung - rahmenartig auf die Wandoberflächen aufzubringen (s. Anlagen 9 bis 12).

Bei Deckeneinbau ist eine deckenoberseitige Mindestüberdeckung der Manschette erforderlich, sodass – abhängig von der Deckendicke – ggf. nicht jede Einbaulage (z. B. Einbauvariante 2: vollständig eingesetzte Manschetten) realisiert werden kann (s. Anlage 21).

- 4.4.4.3 Der Fugenverschluss muss gemäß Abschnitt 4.4.3.3 erfolgen, wobei stirnseitig der Manschetten eine unvermörtelte Fuge verbleiben muss (s. Anlagen 9 bis 12 und 20 bis 22). Als Montagehilfe für den Fugenverschluss müssen die Rohre – an der nach außen bzw. unten weisenden stirnseitigen Manschettenoberfläche anliegend – in Manschettendicke mit Streifen der Isolierung "Geberit Dämmschlauch PE" gemäß Abschnitt 2.1.2.1 umwickelt werden. Wahlweise darf die Montagehilfe am Rohr verbleiben (s. Anlagen 9 bis 12 und 20 bis 22).

4.5 Einbauanleitung

Für die Ausführung der Rohrabschottung sind im Übrigen die Angaben der Einbauanleitung zu beachten (s. Abschnitt 2.2.3).

4.6 Übereinstimmungsbestätigung

Der Unternehmer (Verarbeiter), der die Rohrabschottung (Zulassungsgegenstand) herstellt, muss für jedes Bauvorhaben eine Übereinstimmungsbestätigung ausstellen, mit der er bescheinigt, dass die von ihm ausgeführte Rohrabschottung den Bestimmungen dieser allgemeinen bauaufsichtlichen Zulassung entspricht (ein Muster für diese Bescheinigung s. Anlage 28). Diese Bestätigung ist dem Bauherrn zur ggf. erforderlichen Weiterleitung an die zuständige Bauaufsichtsbehörde auszuhändigen.

5 Bestimmungen für die Nutzung und Wartung

Bei jeder Ausführung der Rohrabschottung hat der Unternehmer (Verarbeiter) den Auftraggeber schriftlich darauf hinzuweisen, dass die Rohrabschottung stets in ordnungsgemäßem Zustand zu halten ist.

Prof. Gunter Hoppe
Abteilungsleiter

Beglaubigt

Zulässige Installationen

1. Rohre aus thermoplastischen Kunststoffen gemäß Abschnitt 1.2.3.3 für Rohrleitungsanlagen für nichtbrennbare Flüssigkeiten und für nichtbrennbare Gase (mit Ausnahme von Lüftungsleitungen), für Rohrpostleitungen (Fahrrohre) oder für Staubsaugleitungen

- Rohrgruppe A (Rohre aus PE-HD, LDPE, PP, ABS, ASA, PE-X, PB)
 Rohre aus Polyethylen hoher Dichte (PE-HD), Polyethylen niedriger Dichte (LDPE), Polypropylen (PP), Acrylnitril-Butadien-Styrol (ABS) oder Acrylester-Styrol-Acrylnitril (ASA), Styrol-Copolymerisaten, vernetztem Polyethylen (PE-X) oder Polybuten (PB) gemäß den unten stehenden Ziffern 1 bis 10 mit einem Rohraußendurchmesser von 32 mm bis 200 mm und Rohrwanddicken von 3,0 mm bis 7,7 mm (s. Anlagen 3 bis 27)
- Rohrgruppe B ("Geberit Silent db20")
 Abwasserrohre aus mineralverstärktem PE-HD gemäß allgemeiner bauaufsichtlicher Zulassung Nr. Z-42.1-265 (s. unten stehende Ziffer 11) mit einem Rohraußendurchmesser von 56 mm bis 160 mm und Rohrwanddicken von 3,2 mm bis 7,0 mm (s. Anlagen 3 bis 27).
- Rohrgruppe C ("Geberit Silent PP")
 Abwasserrohre aus PP-C gemäß allgemeiner bauaufsichtlicher Zulassung Nr. Z-42.1-432 (s. unten stehende Ziffer 12) mit einem Rohraußendurchmesser von 32 mm bis 160 mm und Rohrwanddicken von 2,0 mm bis 5,2 mm (s. Anlagen 3 bis 27).

Rohrwerkstoffe

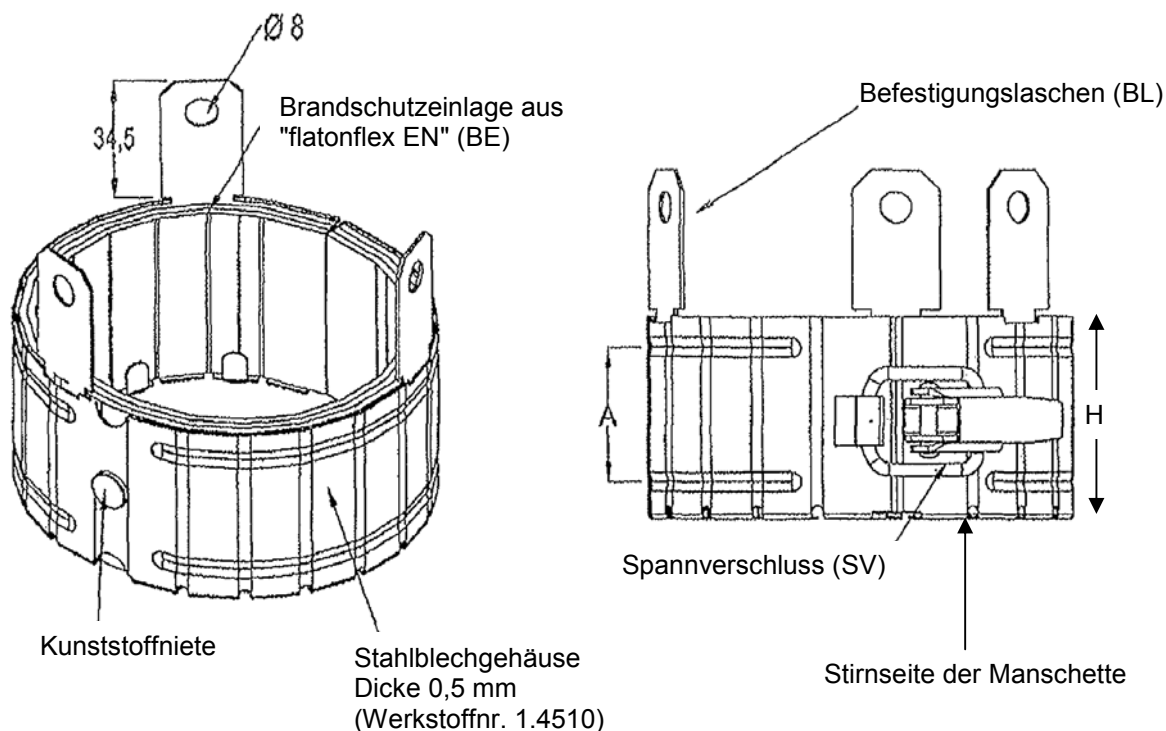
1	DIN 8074	Rohre aus Polyethylen (PE) -PE 63, PE 80, PE 100, PE-HD - Maße
2	DIN 19 533	Rohrleitungen aus PE hart (Polyäthylen hart) und PE weich (Polyäthylen weich) für die Trinkwasserversorgung; Rohre, Rohrverbindungen, Rohrleitungsteile
3	DIN 19 535-1	Rohre und Formstücke aus Polyethylen hoher Dichte (PE-HD) für heißwasserbeständige Abwasserleitungen (HT) innerhalb von Gebäuden; Maße
4	DIN 19 537-1	Rohre und Formstücke aus Polyethylen hoher Dichte (HDPE) für Abwasserkanäle und -leitungen; Maße
5	DIN 8072	Rohre aus PE weich (Polyäthylen weich); Maße
6	DIN 8077	Rohre aus Polypropylen (PP); PP-H 100, PP-B 80, PP-R 80; Maße
7	DIN 16 891	Rohre aus Acrylnitril-Butadien-Styrol (ABS) oder Acrylnitril-Styrol-Acrylester (ASA); Maße
8	DIN V 19 561	Rohre und Formstücke aus Styrol-Copolymerisaten mit Steckmuffe für heißwasserbeständige Abwasserleitungen (HT) innerhalb von Gebäuden; Maße, Technische Lieferbedingungen
9	DIN 16 893	Rohre aus vernetztem Polyethylen (PE-X); Maße
10	DIN 16 969	Rohre aus Polybuten (PB) - PB 125 – Maße
11	Z-42.1-265	Glattwandige Abwasserrohre und Formstücke mit profilierter Wandung und glatter Innenfläche aus mineralverstärktem PE-HD DN 50 bis DN 150 der Baustoffklasse B2 - normalentflammbar - nach DIN 4102 für Hausabflussleitungen
12	Z-42.1-432	Abwasserrohre und Formstücke mit der Bezeichnung "Geberit Silent-PP" aus PP-C für die Hausinstallation

(Bezug auf die Normen und die allgemeinen bauaufsichtlichen Zulassungen in der jeweils geltenden Ausgabe)

Rohrabschottung "System Geberit Rohrschott90 Plus"
 der Feuerwiderstandsklasse R 90 nach DIN 4102-11

Übersicht der zulässigen Installationen

Anlage 1



DN BSM ¹⁾	Rohr außen- durchmesser	H	Ø außen	BE ³⁾ Anzahl Lagen	Ø innen	Anzahl BL	Anzahl SV	Maß "A"	Isolierung ²⁾ Anzahl Lagen
56	32	50	78,0	2	66,0 +/- 1,5	3	1	30	3
56	40	50	78,0	2	66,0 +/- 1,5	3	1	30	2
56	50	50	78,0	2	66,0 +/- 1,5	3	1	30	2
56	56	50	78,0	2	66,0 +/- 1,5	3	1	30	1
60/70	63/75	50	102,1	3	83,1 +/- 1,5	3	1	30	2/1
90	90	50	116,0	3	95,0 +/- 1,7	3	1	30	1
100	110	50	140,8	4	115,8 +/- 1,7	4	1	30	1
125	125/135	70	166,5	4	141,5 +/- 1,9	4	2	35	2/1
150	160	80	198,0	6	170,0 +/- 2,1	5	2	35	1
200	200	90	251,3	9	208,3 +/- 2,3	6	2	35	1

- 1) Brandschutzmanschette
- 2) Isolierung gemäß Abschnitt 3.2.1.2 eingeschlossen; Dicke einer Isolierlage: 4 mm; bei Einbau über Steckmuffen und bei "Übergröße" gemäß Abschnitt 4.2.2 sind bei eingesetzter Montage der Manschetten weitere Lagen der Isolierung zwischen Rohr und Manschette anzuordnen (s. Abschnitt 4.4.1).
- 3) Dicke: 2,2 +/- 0,2 mm je Lage (= Dicke des dämmschichtbildenden Baustoffs)

Bei Montage über Steckmuffen ist immer die nächst größere Nennweite der Rohrmanschette zu wählen.

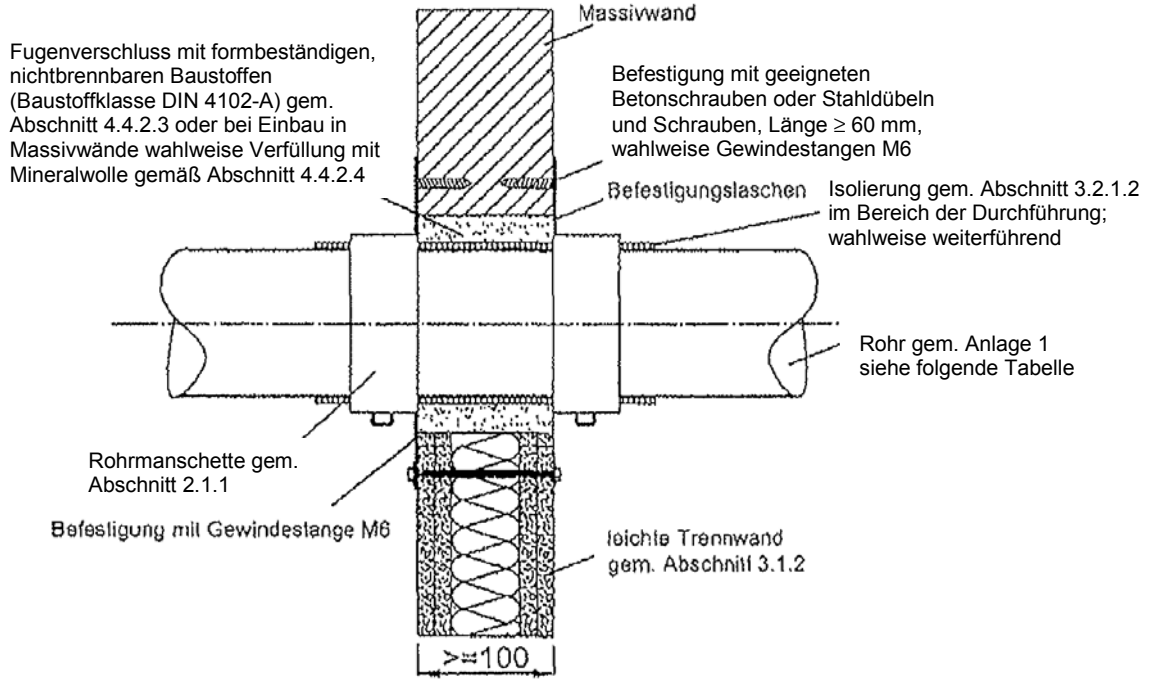
Maße in mm

Rohrabschottung "System Geberit Rohrschott90 Plus"
der Feuerwiderstandsklasse R 90 nach DIN 4102-11

Aufbau der Rohrmanschette "Geberit Rohrschott90 Plus"

Anlage 2

Aufbaumontage – Einbau der Rohrmanschette, aufgesetzt auf leichte Trennwand / Massivwand



Abstand zwischen nebeneinander liegenden Manschetten: $a \geq 0$

Rohrmanschette aufgesetzt auf eine 10 cm Massivwand/ leichte Trennwand								
Rohre gemäß Rohrgruppe A z.B. PE			Rohre gemäß Rohrgruppe B Silent db20			Rohre gemäß Rohrgruppe C Silent PP		
∅	s	Zugelassen	∅	s	Zugelassen	∅	s	Zugelassen
32	3	x				32	2	x
40	3	x				40	2	x
50	3	x				50	2	x
56	3	x	56	3,2	x			
63	3	x	63	3,2	x			
75	3	x	75	3,6	x	75	2,6	x
90	3,5	x	90	5,5	x	90	3,1	x
110	4,3	x	110	6	x	110	3,6	x
125	4,9	x	135	6	x	125	4,2	x
160	6,2	x	160	7	x	160	5,2	x
200	7,7	x						

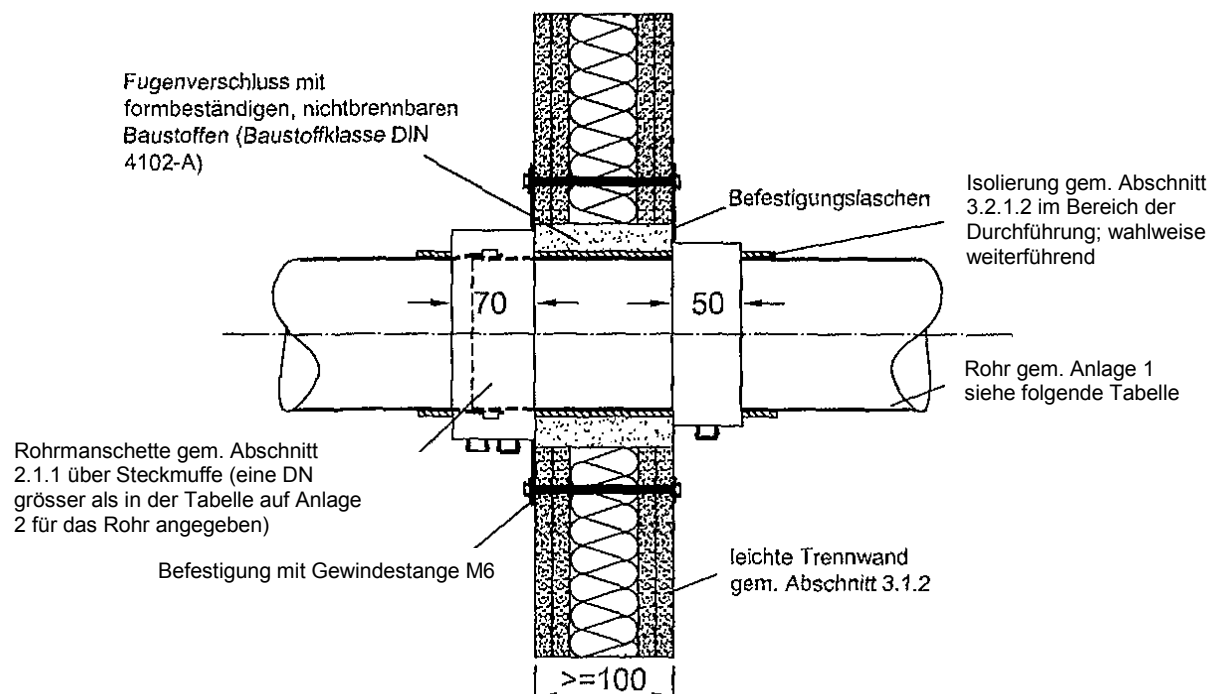
Maße in mm

Rohrabschottung "System Geberit Rohrschott90 Plus"
 der Feuerwiderstandsklasse R 90 nach DIN 4102-11

Einbau in Wände; Manschetten in Aufbaumontage gemäß Abschnitt 4.4.2

Anlage 3

Einbaubeispiel – Einbau der Rohrmanschette über Steckmuffe DN 100, aufgesetzt auf leichte Trennwand



Abstand zwischen nebeneinander liegenden Manschetten: $a \geq 100$ mm

Rohrmanschette aufgesetzt über Steckmuffe 10 cm Massivwand/ leichte Trennwand		
Rohre gemäß Rohrgruppe C Silent PP		
Ø	s	Zugelassen
32	2	x
40	2	x
50	2	x
75	2,6	x
90	3,1	x
110	3,6	x
125	4,2	x
160	5,2	x

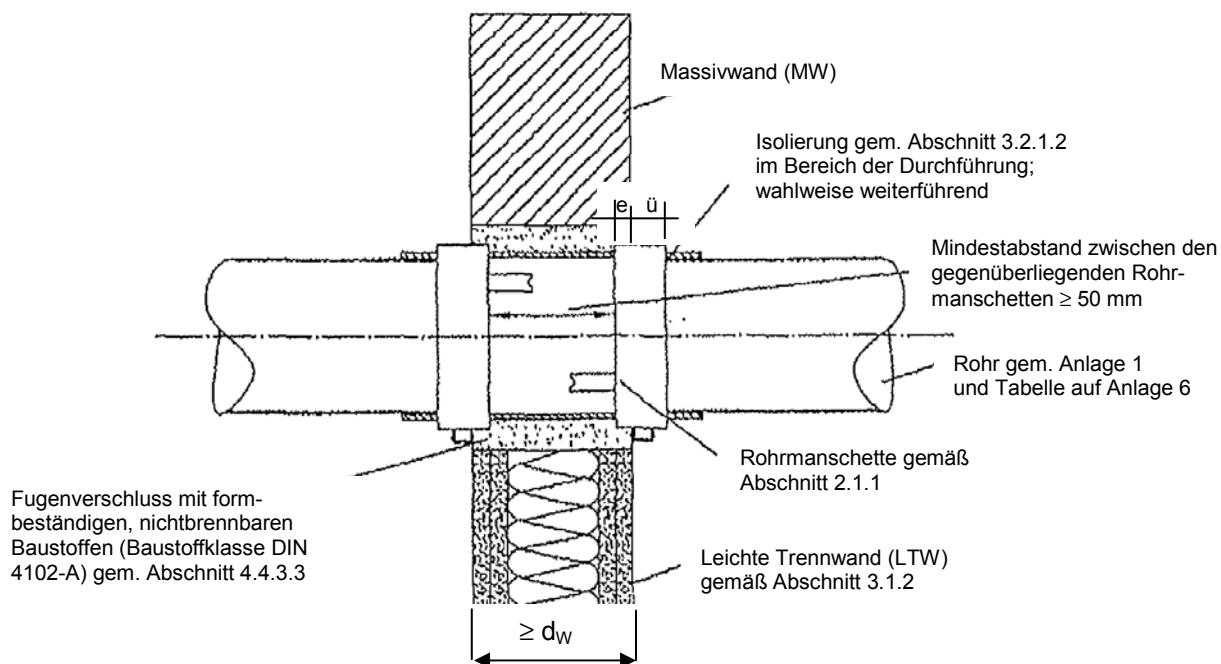
Maße in mm

Rohrabschottung "System Geberit Rohrschott90 Plus"
 der Feuerwiderstandsklasse R 90 nach DIN 4102-11

Einbau in Wände; Manschetten in Aufbaumontage gemäß Abschnitt 4.4.2
 Montage über Steckmuffe

Anlage 4

Eingesetzte Manschette



Abstand zwischen nebeneinander liegenden Manschetten: $a \geq 0$

Rohrgruppe A (z.B. PE)

Bauteil	d_w	Manschentengröße	Einbautiefe e	Überstand ü	d_w für $\ddot{u}=0$
LTW/ MW	≥ 100	$\leq \text{DN } 100$	10 mm – 50 mm	40 mm – 0 mm	150 mm
LTW/ MW	≥ 100	DN 125	10 mm – 70 mm	60 mm – 0 mm	190 mm
LTW	≥ 100	DN 150	25 mm – 40 mm	55 mm – 40 mm	nicht zulässig
LTW	≥ 100	DN 200	25 mm – 50 mm	65 mm – 40 mm	nicht zulässig
MW	≥ 150	DN 150	25 mm – 80 mm	55 mm – 0 mm	210 mm
MW	≥ 150	DN 200	25 mm – 90 mm	65 mm – 0 mm	230 mm

Rohrgruppe B ("Geberit Silent db20")

Bauteil	d_w	Manschentengröße	Einbautiefe e	Überstand ü	d_w für $\ddot{u}=0$
LTW/ MW	≥ 100	$\leq \text{DN } 100$	10 mm – 50 mm	40 mm – 0 mm	150 mm
LTW/ MW	≥ 100	DN 125	10 mm – 70 mm	60 mm – 0 mm	190 mm
LTW/ MW	≥ 100	DN 150	25 mm – 40 mm	55 mm – 40 mm	nicht zulässig

Rohrgruppe C ("Geberit Silent PP")

Bauteil	d_w	Manschentengröße	Einbautiefe e	Überstand ü	d_w für $\ddot{u}=0$
LTW/ MW	≥ 100	$\leq \text{DN } 100$	10 mm – 25 mm	40 mm – 25 mm	nicht zulässig
LTW/ MW	≥ 100	DN 125	10 mm – 25 mm	60 mm – 45 mm	nicht zulässig
LTW/ MW	≥ 100	DN 150	25 mm – 40 mm	55 mm – 40 mm	nicht zulässig

Maße in mm

Rohrabschottung "System Geberit Rohrschott90 Plus"
der Feuerwiderstandsklasse R 90 nach DIN 4102-11

Einbau in Wände; Manschetten in Aufbaumontage gemäß Abschnitt 4.4.3

Anlage 5

Rohrmanschette teilweise eingemörtelt in 10 cm Massivwand/ leichte Trennwand

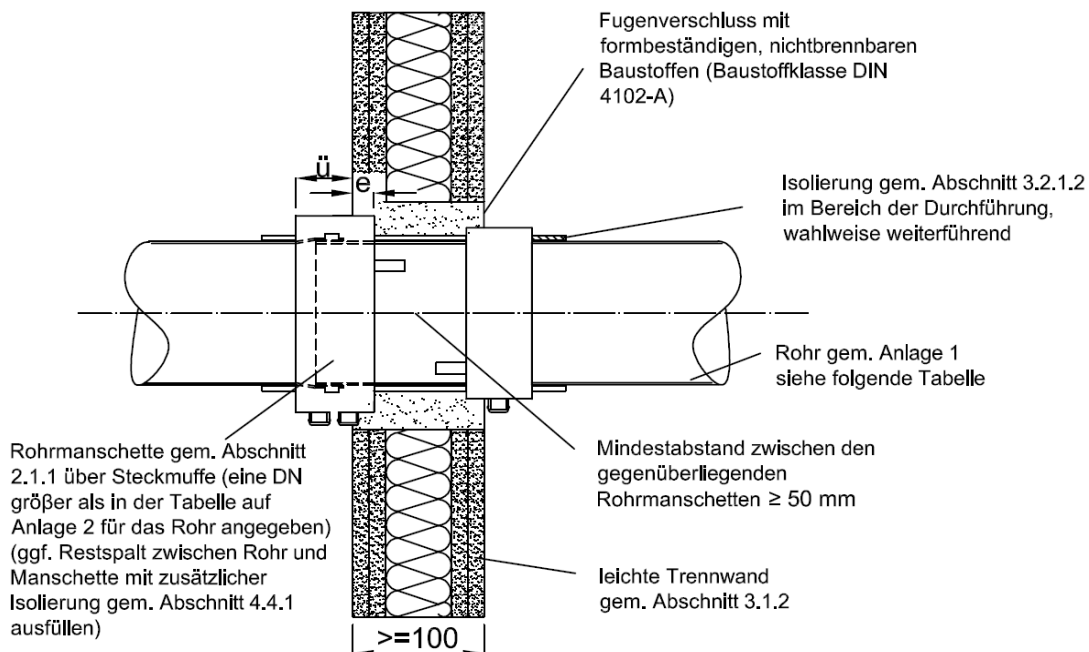
Rohre gemäß Rohrgruppe A z.B. PE			Rohre gemäß Rohrgruppe B Silent db20			Rohre gemäß Rohrgruppe C Silent PP		
Ø	s	Zugelassen	Ø	s	Zugelassen	Ø	s	Zugelassen
32	3	x				32	2	x
40	3	x				40	2	x
50	3	x				50	2	x
56	3	x	56	3,2	x			
63	3	x	63	3,2	x			
75	3	x	75	3,6	x	75	2,6	x
90	3,5	x	90	5,5	x	90	3,1	x
110	4,3	x	110	6	x	110	3,6	x
125	4,9	x	135	6	x	125	4,2	x
160	6,2	x	160	7	x	160	5,2	x
200	7,7	x						

Rohrabschottung "System Geberit Rohrschott90 Plus"
 der Feuerwiderstandsklasse R 90 nach DIN 4102-11

Einbau in Wände; Manschetten in Einbaumontage gemäß Abschnitt 4.4.3
 Rohre

Anlage 6

Einbaubeispiel – Einbau der Rohrmanschette über Steckmuffe Einbaumontage leichte Trennwand



Abstand zwischen nebeneinander liegenden Manschetten: $a \geq 100$

Rohrgruppe C ("Geberit Silent PP")

Bauteil	Manschettengröße	Einbautiefe e	Überstand ü	d_w für $\bar{u}=0$
LTW / MW	\leq DN 100	10 mm – 25 mm	40 mm – 25 mm	nicht zulässig
LTW / MW	DN 125	10 mm – 25 mm	60 mm – 45 mm	nicht zulässig
LTW / MW	DN 150	25 mm – 40 mm	55 mm – 40 mm	nicht zulässig

Rohrmanschette aufgesetzt über Steckmuffe 10 cm Massivwand/ leichte Trennwand			
Rohre gemäß Rohrgruppe C Silent PP			
\varnothing	s	BSM DN	Zugelassen
32	2	56	x
40	2	56	x
50	2	56	x
75	2,6	90	x
90	3,1	100	x
110	3,6	125	x
125	4,2	150	x
160	5,2	200	

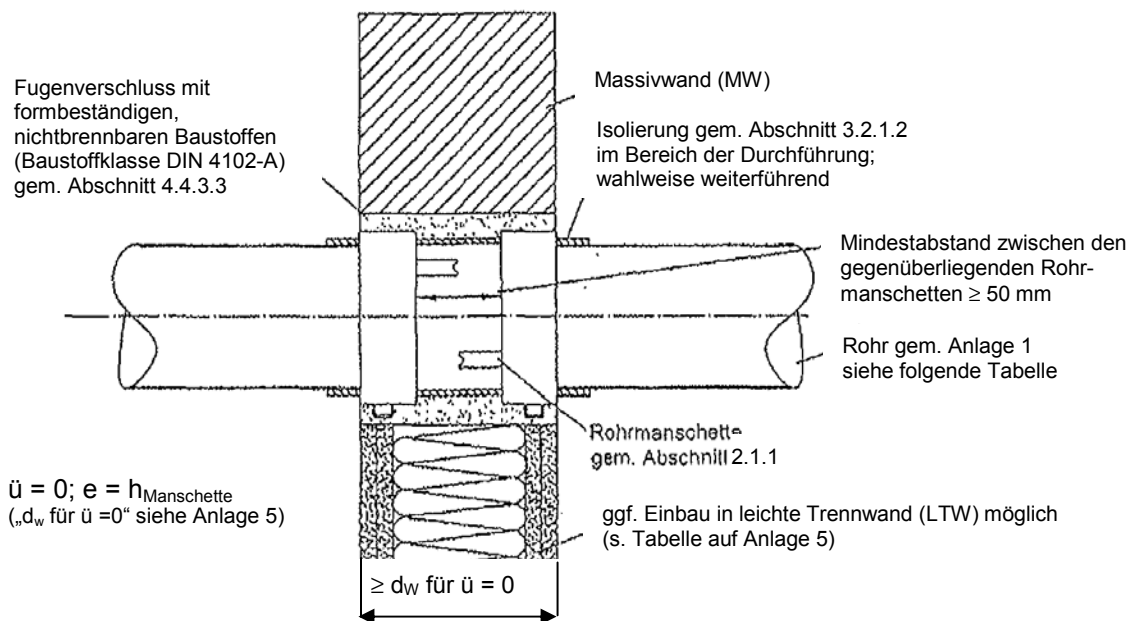
Maße in mm

Rohrabschottung "System Geberit Rohrschott90 Plus"
der Feuerwiderstandsklasse R 90 nach DIN 4102-11

Einbau in Wände; Manschetten in Einbaumontage gemäß Abschnitt 4.4.3
Einbaubeispiel: teilweise eingesetzte Manschette über Steckmuffe

Anlage 7

Einbaubeispiel – Vollständig eingesetzte Manschette



Abstand zwischen nebeneinander liegenden Manschetten: $a \geq 0$

Rohrmanschette vollständig eingemörtelt in Massivwand/ leichte Trennwand					
Rohre gemäß Rohrgruppe A z.B. PE			Rohre gemäß Rohrgruppe B Silent db20		
∅	s	Zugelassen	∅	s	Zugelassen
32	3	x			
40	3	x			
50	3	x			
56	3	x	56	3,2	x
63	3	x	63	3,2	x
75	3	x	75	3,6	x
90	3,5	x	90	5,5	x
110	4,3	x	110	6	x
125	4,9	x	135	6	x
160	6,2	x			
200	7,7	x			

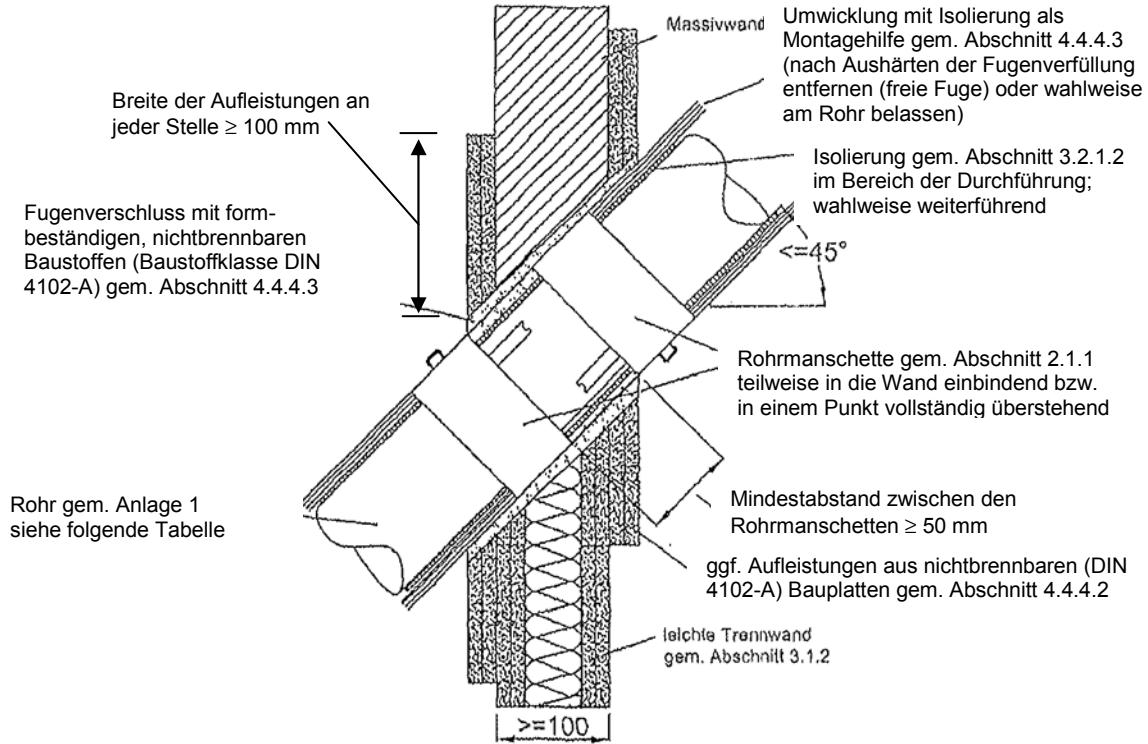
Maße in mm

Rohrabschottung "System Geberit Rohrschott90 Plus"
der Feuerwiderstandsklasse R 90 nach DIN 4102-11

Einbau in Wände; Manschetten in Einbaumontage gemäß Abschnitt 4.4.3
Einbaubeispiel: Vollständig eingesetzte Manschette

Anlage 8

Einbauvariante 1: teilweise eingesetzte Manschette



Abstand zwischen nebeneinander liegenden Manschetten: $a \geq 100$ mm

Rohrmanschette Schrägdurchführung teilweise eingemörtelt Massivwand / leichte Trennwand								
Rohre gemäß Rohrgruppe A z.B. PE			Rohre gemäß Rohrgruppe B Silent db20			Rohre gemäß Rohrgruppe C Silent PP		
Ø	s	Zugelassen	Ø	s	Zugelassen	Ø	s	Zugelassen
32	3	x				32	2	x
40	3	x				40	2	x
50	3	x				50	2	x
56	3	x	56	3,2	x			
63	3	x	63	3,2	x			
75	3	x	75	3,6	x	75	2,6	x
90	3,5	x	90	5,5	x	90	3,1	x
110	4,3	x	110	6	x	110	3,6	x
125	4,9	x	135	6	x	125	4,2	
160	6,2		160	7		160	5,2	
200	7,7							

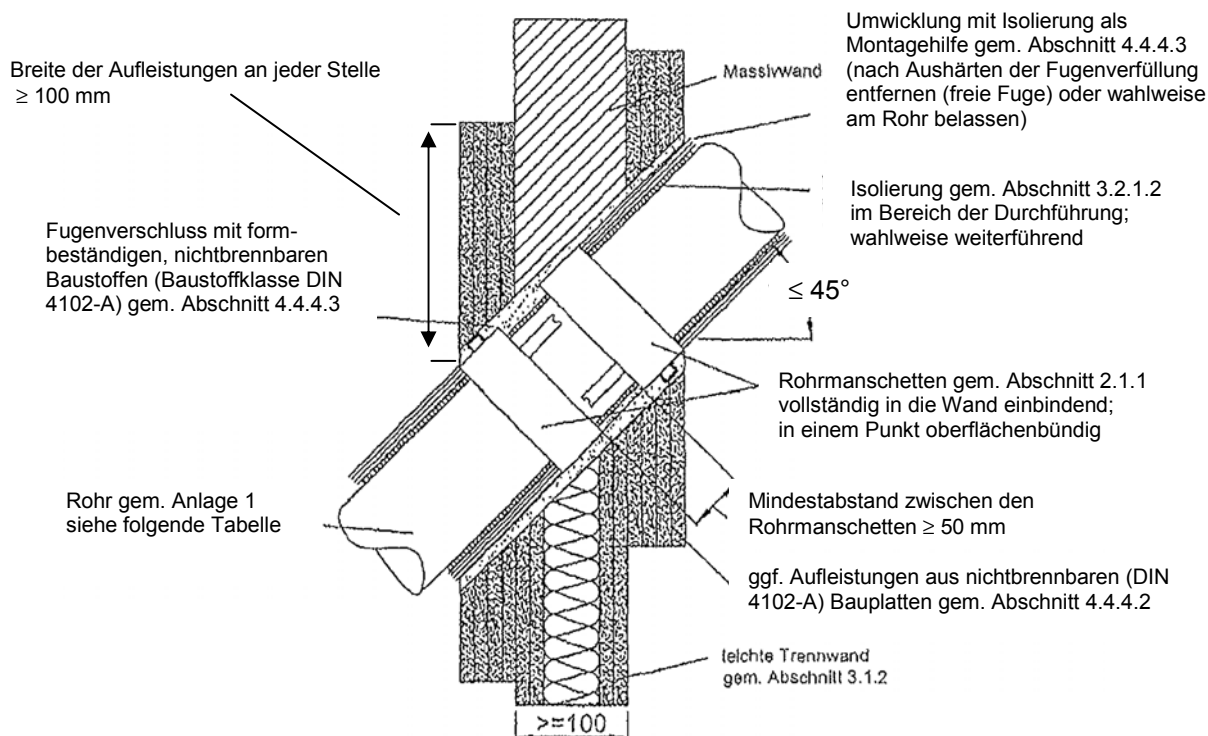
Maße in mm

Rohrabschottung "System Geberit Rohrschott90 Plus"
 der Feuerwiderstandsklasse R 90 nach DIN 4102-11

Einbau in Wände; Montage der Manschetten an schräg durchgeführten Rohren
 Einbauvariante 1: teilweise eingesetzte Manschetten

Anlage 9

Einbauvariante 2: vollständig eingesetzte Manschette



Einbaumaße zwischen Einbauvariante 1 und 2 sind – unter der Berücksichtigung der Wanddicke – zulässig

Abstand zwischen nebeneinander liegenden Manschetten: $a \geq 100 \text{ mm}$

Rohrmanschette vollständig eingemörtelt in Massivwand/ leichte Trennwand					
Rohre gemäß Rohrgruppe A z.B. PE			Rohre gemäß Rohrgruppe B Silent db20		
Ø	s	Zugelassen	Ø	s	Zugelassen
32	3	x			
40	3	x			
50	3	x			
56	3	x	56	3,2	x
63	3	x	63	3,2	x
75	3	x	75	3,6	x
90	3,5	x	90	5,5	x
110	4,3	x	110	6	x
125	4,9	x	135	6	x
160	6,2		160	7	
200	7,7				

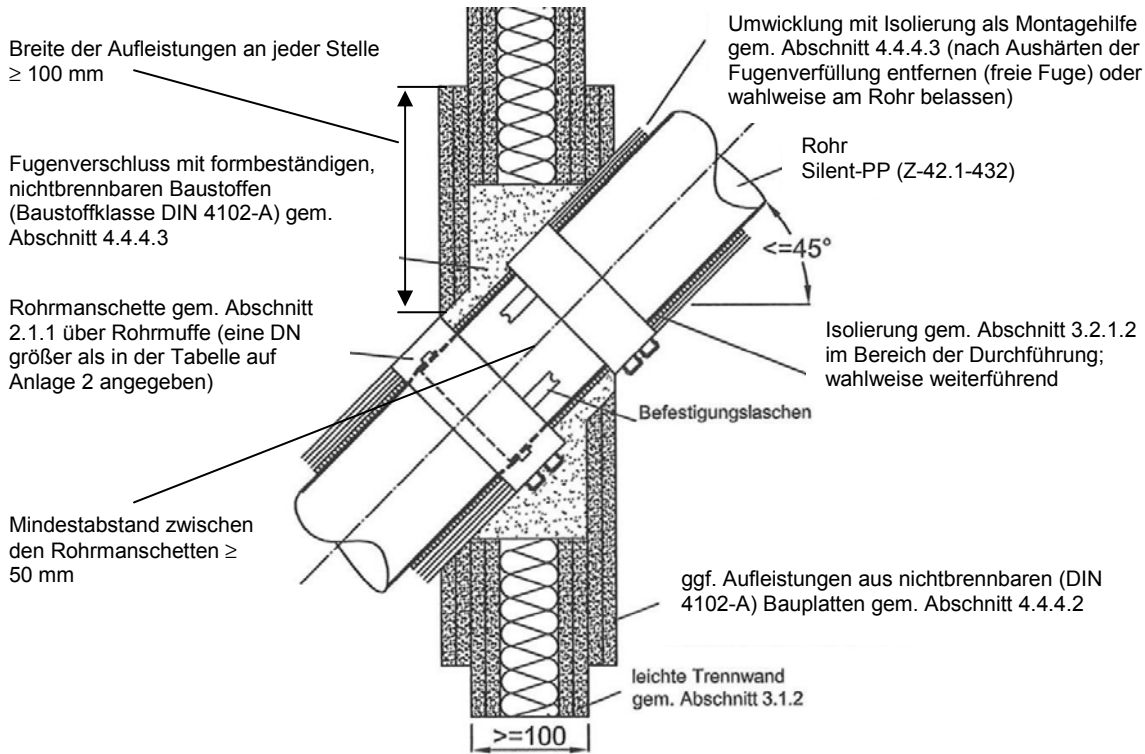
Maße in mm

Rohrabschottung "System Geberit Rohrschott90 Plus"
der Feuerwiderstandsklasse R 90 nach DIN 4102-11

Einbau in Wände; Montage der Manschetten an schräg durchgeführten Rohren
Einbauvariante 2: vollständig eingesetzte Manschetten

Anlage 10

Einbauvariante 1: teilweise eingesetzte Manschette über Steckmuffe



Abstand zwischen nebeneinander liegenden Manschetten: $a \geq 100$ mm

Rohrmanschette Schrägdurchführung über Steckmuffe teilweise eingemörtelt Massivwand/ leichte Trennwand		
Rohre gemäß Rohrgruppe C Silent PP		
\varnothing	s	Zugelassen
32	2	x
40	2	x
50	2	x
75	2,6	x
90	3,1	x
110	3,6	x
125	4,2	
160	5,2	

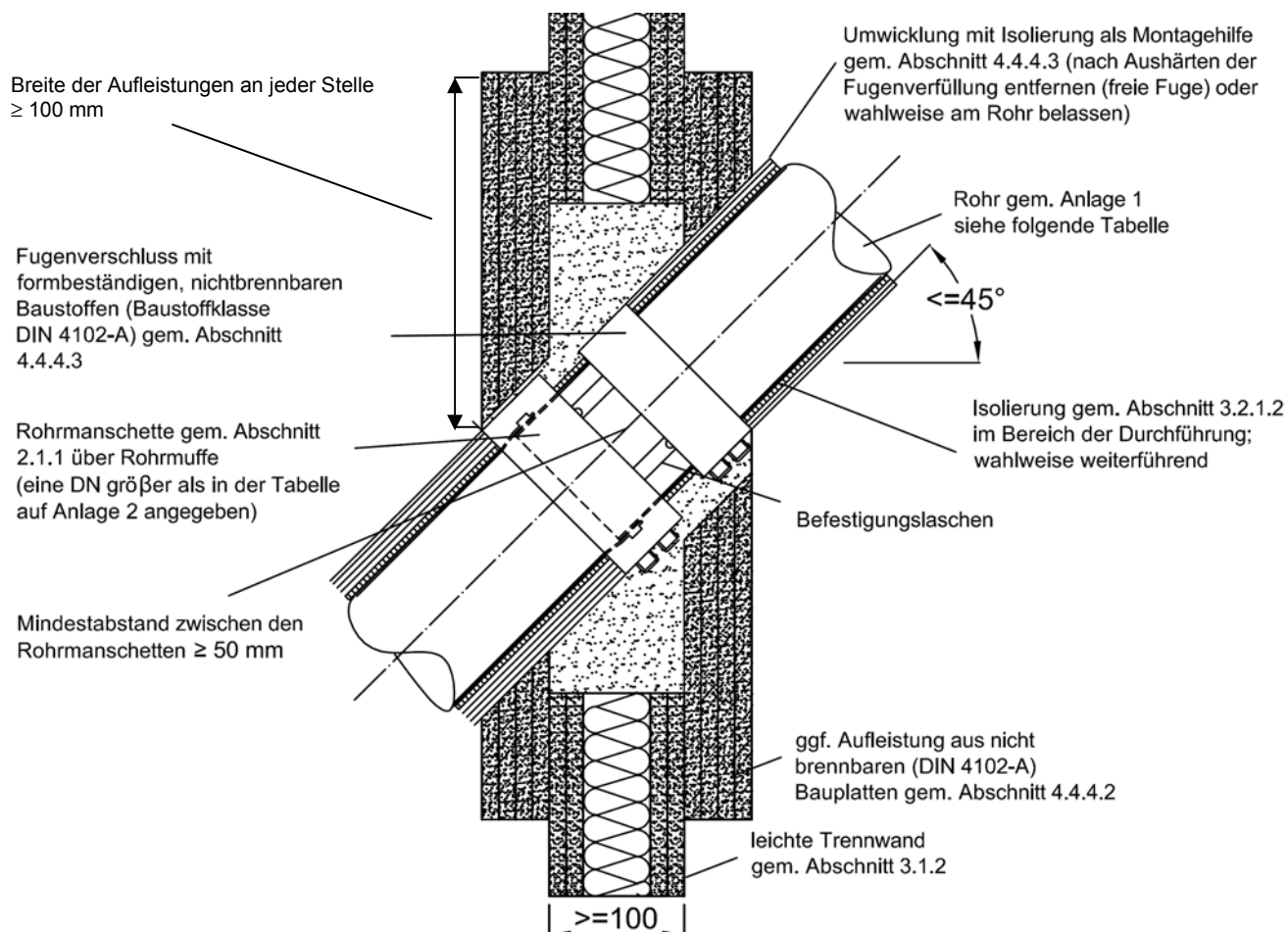
Maße in mm

Rohrabschottung "System Geberit Rohrschott90 Plus"
 der Feuerwiderstandsklasse R 90 nach DIN 4102-11

Einbau in Wände; Montage der Manschetten an schräg durchgeführten Rohren über Steckmuffe
 Einbauvariante 1: teilweise eingesetzte Manschette

Anlage 11

Einbauvariante 2: vollständig eingesetzte Manschette über Steckmuffe



Einbaumaße zwischen Einbauvariante 1 und 2 sind – unter der Berücksichtigung der Wanddicke – zulässig

Abstand zwischen nebeneinander liegenden Manschetten: $a \geq 100 \text{ mm}$

Rohrmanschette Schrägdurchführung über Steckmuffe vollständig eingemörtelt Massivwand/ leichte Trennwand		
Rohre gemäß Rohrgruppe C Silent PP		
Ø	s	Zugelassen
32	2	x
40	2	x
50	2	x
75	2,6	x
90	3,1	x
110	3,6	x
125	4,2	
160	5,2	

Maße in mm

Rohrabschottung "System Geberit Rohrschott90 Plus"
 der Feuerwiderstandsklasse R 90 nach DIN 4102-11

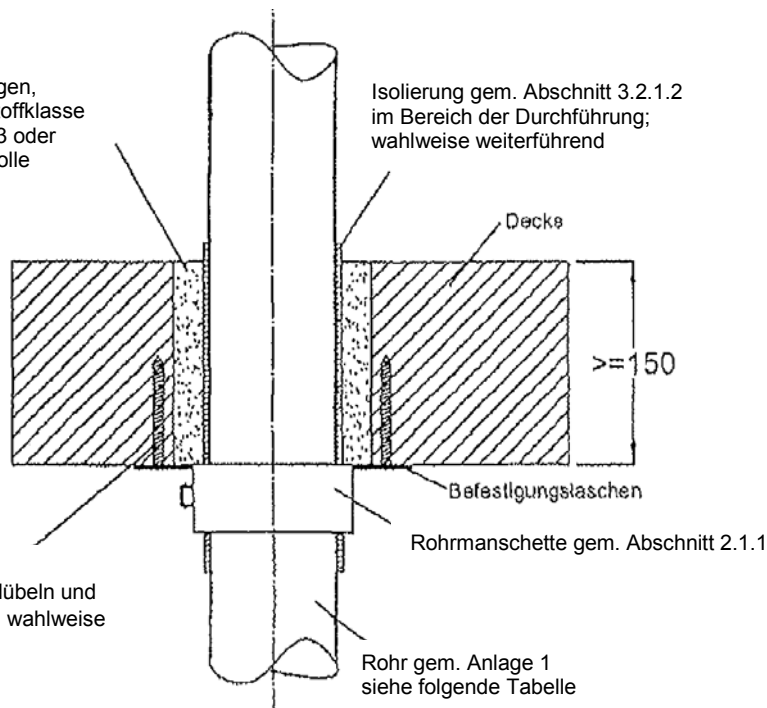
Einbau in Wände; Montage der Manschetten an schräg durchgeführten Rohren über
 Steckmuffe
 Einbauvariante 2: vollständig eingesetzte Manschette

Anlage 12

Aufbaumontage - Rohrmanschette aufgesetzt auf der Deckenunterseite

Fugenverschluss mit formbeständigen, nichtbrennbaren Baustoffen (Baustoffklasse DIN 4102-A) gem. Abschnitt 4.4.2.3 oder wahlweise Verfüllung mit Mineralwolle gemäß Abschnitt 4.4.2.4

Isolierung gem. Abschnitt 3.2.1.2 im Bereich der Durchführung; wahlweise weiterführend



Befestigung mit geeigneten Betonschrauben oder Stahldübeln und Schrauben, Länge ≥ 60 mm, wahlweise Gewindestangen M6

Rohr gem. Anlage 1
 siehe folgende Tabelle

Abstand zwischen nebeneinander liegenden Manschetten: $a \geq 0$

Rohrmanschette aufgesetzt auf eine 15 cm Decke								
Rohre gemäß Rohrgruppe A z.B. PE			Rohre gemäß Rohrgruppe B Silent db20			Rohre gemäß Rohrgruppe C Silent PP		
Ø	s	Zugelassen	Ø	s	Zugelassen	Ø	s	Zugelassen
32	3	x				32	2	x
40	3	x				40	2	x
50	3	x				50	2	x
56	3	x	56	3,2	x			
63	3	x	63	3,2	x			
75	3	x	75	3,6	x	75	2,6	x
90	3,5	x	90	5,5	x	90	3,1	x
110	4,3	x	110	6	x	110	3,6	x
125	4,9	x	135	6	x	125	4,2	x
160	6,2	x	160	7	x	160	5,2	x
200	7,7	x						

Maße in mm

Rohrabschottung "System Geberit Rohrschott90 Plus"
 der Feuerwiderstandsklasse R 90 nach DIN 4102-11

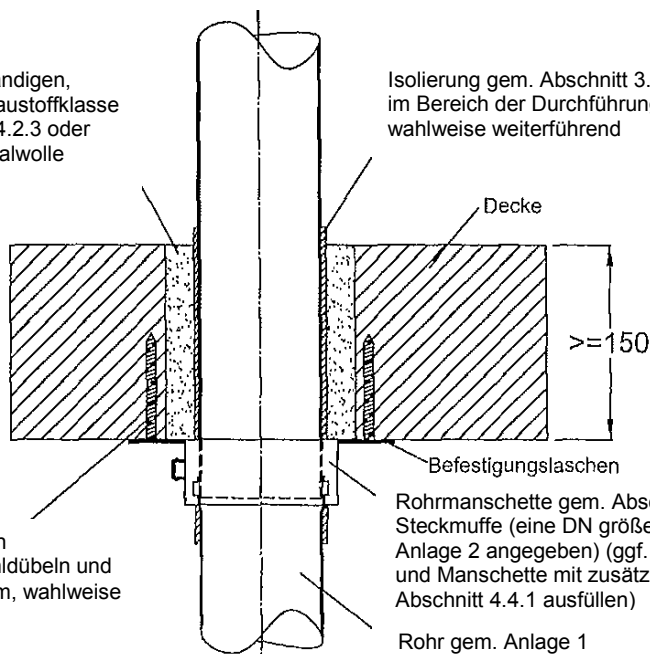
Einbau in Decken; Manschetten in Aufbaumontage gem. Abschnitt 4.4.2

Anlage 13

Einbaubeispiel - Einbau der Rohrmanschette über Steckmuffe DN 100, aufgesetzt auf Deckenunterseite

Fugenverschluss mit formbeständigen, nichtbrennbaren Baustoffen (Baustoffklasse DIN 4102-A) gem. Abschnitt 4.4.2.3 oder wahlweise Verfüllung mit Mineralwolle gemäß Abschnitt 4.4.2.4

Isolierung gem. Abschnitt 3.2.1.2 im Bereich der Durchführung; wahlweise weiterführend



Befestigung mit geeigneten Betonschrauben oder Stahldübeln und Schrauben, Länge ≥ 60 mm, wahlweise Gewindestangen M6

Rohrmanschette gem. Abschnitt 2.1.1 über Steckmuffe (eine DN größer als in der Tabelle auf Anlage 2 angegeben) (ggf. Restspalt zwischen Rohr und Manschette mit zusätzlicher Isolierung gem. Abschnitt 4.4.1 ausfüllen)

Rohr gem. Anlage 1 siehe folgende Tabelle

Abstand zwischen nebeneinander liegenden Manschetten: $a \geq 100$ mm

Rohrmanschette aufgesetzt über Steckmuffe 15 cm Decke		
Rohre gemäß Rohrgruppe C Silent PP		
Ø	s	Zugelassen
32	2	x
40	2	x
50	2	x
75	2,6	x
90	3,1	x
110	3,6	x
125	4,2	x
160	5,2	x

Maße in mm

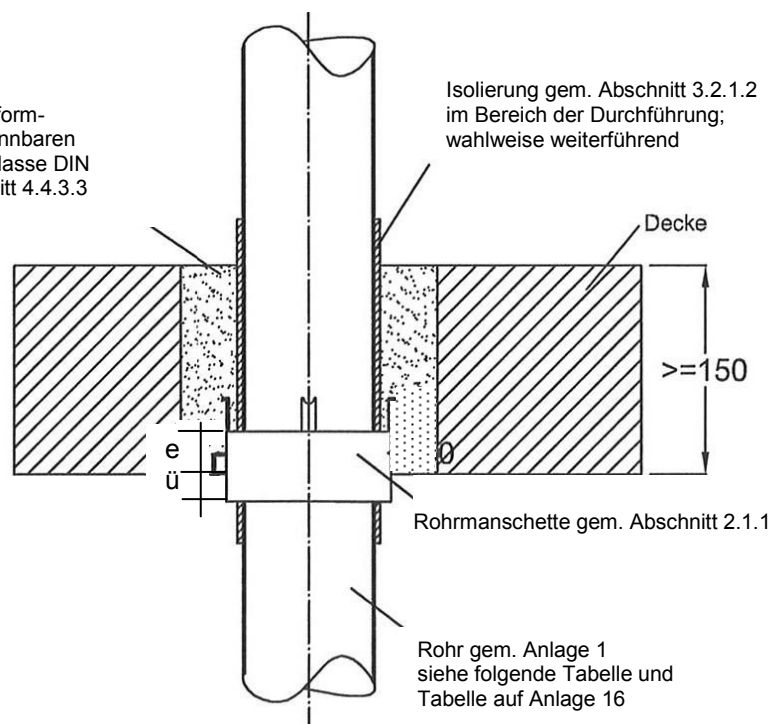
Rohrabschottung "System Geberit Rohrschott90 Plus"
 der Feuerwiderstandsklasse R 90 nach DIN 4102-11

Einbau in Decken; Manschetten in Aufbaumontage gemäß Abschnitt 4.4.2
 Montage über Steckmuffe

Anlage 14

Eingesetzte Manschette

Fugenverschluss mit form-
 beständigen, nichtbrennbaren
 Baustoffen (Baustoffklasse DIN
 4102-A) gem. Abschnitt 4.4.3.3



Abstand zwischen nebeneinander liegenden Manschetten: $a \geq 0$

Rohrgruppe	Manschentengröße	Einbautiefe e	Überstand ü
A, B	\leq DN 100	10 mm – 50 mm	40 mm – 0 mm
A, B	DN 125	10 mm – 70 mm	60 mm – 0 mm
A, B	DN 150	30 mm – 80 mm	50 mm – 0 mm
A	DN 200	30 mm – 90 mm	60 mm – 0 mm
C	\leq DN 100	10 mm – 30 mm	40 mm – 20 mm *
C	DN 125	30 mm – 40 mm	40 mm – 50 mm**
C	DN 150	30 mm	50 mm **

* Überstand $\ddot{u} = 0$ (e=50mm) bei Verwendung von Isolierungen gem. Abschnitt 4.4.3.2 (siehe Anlage 18)

** Überstand $\ddot{u} = 0$ (e=80mm) bei Verwendung von Isolierungen gem. Abschnitt 4.4.3.2 (siehe Anlage 18)

Maße in mm

Rohrabschottung "System Geberit Rohrschott90 Plus"
 der Feuerwiderstandsklasse R 90 nach DIN 4102-11

Einbau in Decken; Manschetten in Einbaumontage gemäß Abschnitt 4.4.3

Anlage 15

Rohrmanschette teilweise eingemörtelt in 15 cm Decke

Rohre gemäß Rohrgruppe A z.B. PE			Rohre gemäß Rohrgruppe B Silent db20			Rohre gemäß Rohrgruppe C Silent PP		
∅	s	Zugelassen	∅	s	Zugelassen	∅	s	Zugelassen
32	3	x				32	2	x
40	3	x				40	2	x
50	3	x				50	2	x
56	3	x	56	3,2	x			
63	3	x	63	3,2	x			
75	3	x	75	3,6	x	75	2,6	x
90	3,5	x	90	5,5	x	90	3,1	x
110	4,3	x	110	6	x	110	3,6	x
125	4,9	x	135	6	x	125	4,2	x
160	6,2	x	160	7	x	160	5,2	x
200	7,7	x						

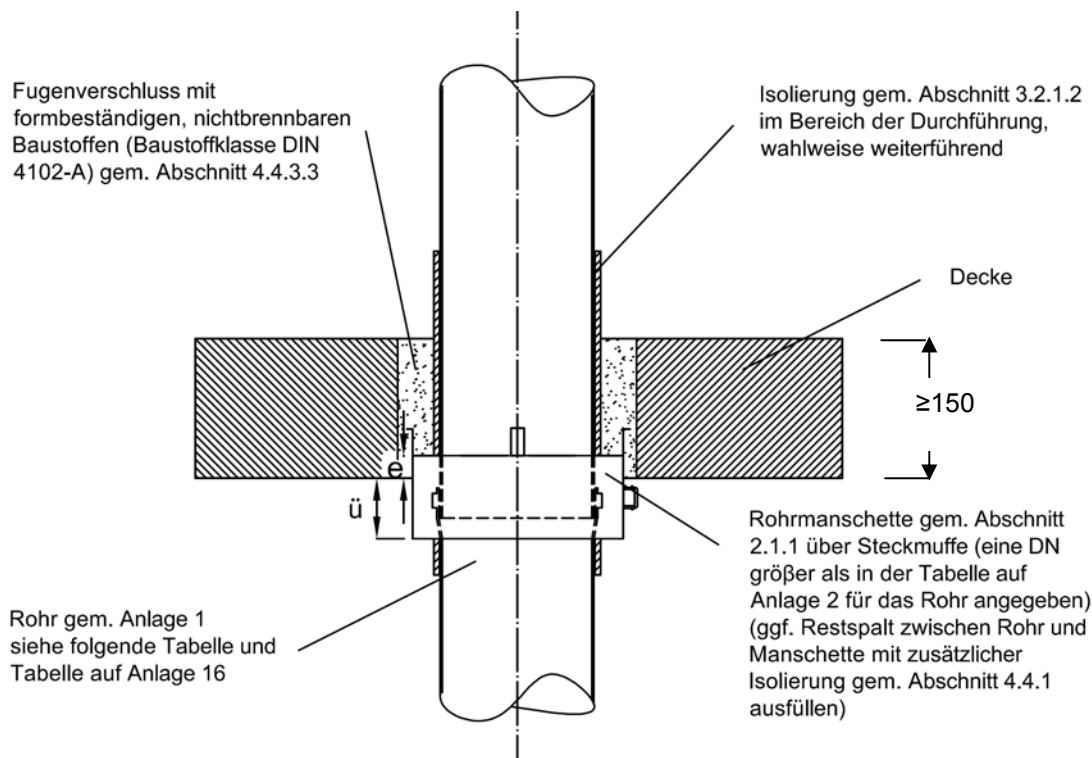
Maße in mm

Rohrabschottung "System Geberit Rohrschott90 Plus"
 der Feuerwiderstandsklasse R 90 nach DIN 4102-11

Einbau in Decken; Manschetten in Einbaumontage gemäß Abschnitt 4.4.3
 Rohre

Anlage 16

Einbaubeispiel - Einbau der Rohrmanschette über Steckmuffe DN 100, teilweise eingesetzte Manschette



Abstand zwischen nebeneinander liegenden Manschetten: $a \geq 100$ mm

Rohrgruppe	Manschettengröße	Einbautiefe e	Überstand ü
C	\leq DN 100	10 mm – 30 mm	40 mm – 20 mm *
C	DN 125	10 mm – 50 mm	60 mm – 20 mm
C	DN 150	40 mm	40 mm
C	DN 200	45 mm	45 mm

*

Überstand $\ddot{u} = 0$ ($e=50$ mm) bei Verwendung von Isolierungen gem. Abschnitt 4.4.3.2 (siehe Anlage 19)

Rohrmanschette teilweise eingesetzt über Steckmuffe 15 cm Decke		
Rohre gemäß Rohrgruppe C – Silent-PP		
\varnothing	s	Zugelassen
32	2	x
40	2	x
50	2	x
75	2,6	x
90	3,1	x
110	3,6	x
125	4,2	x
160	5,2	x

Maße in mm

Rohrabschottung "System Geberit Rohrschott90 Plus" der Feuerwiderstandsklasse R 90 nach DIN 4102-11

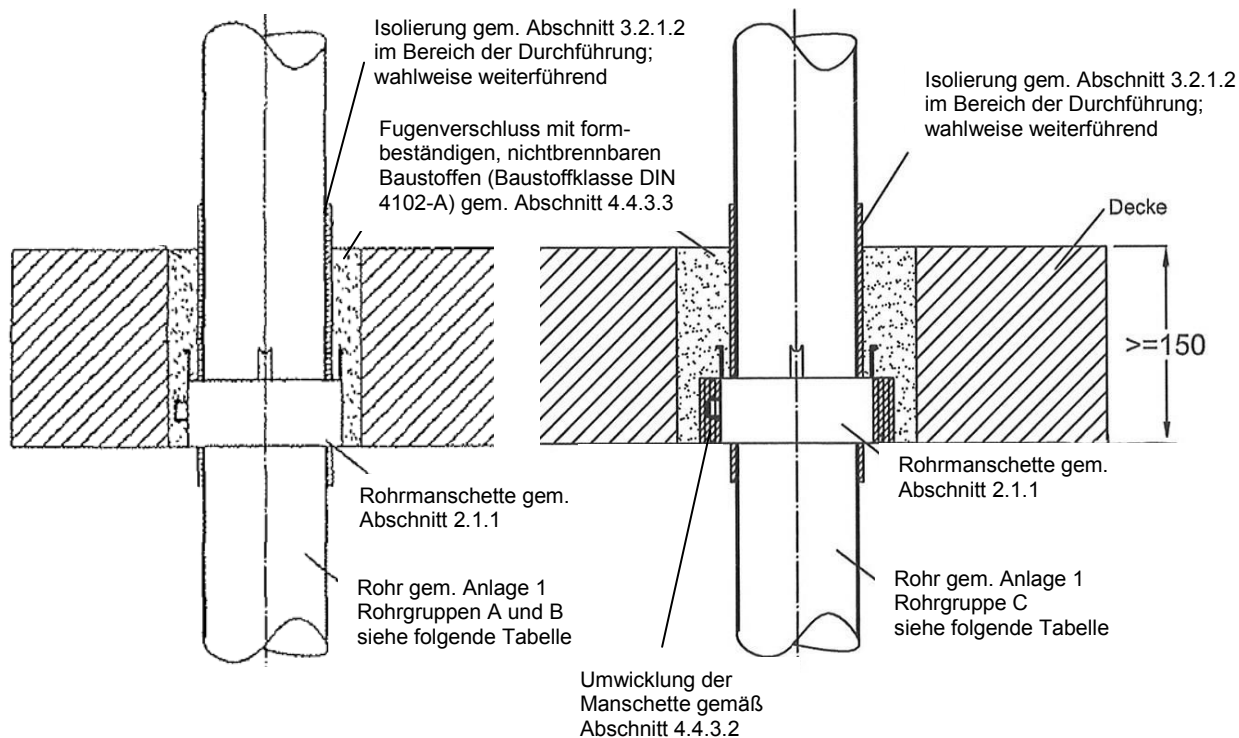
Einbau in Decken; Manschetten in Einbaumontage gemäß Abschnitt 4.4.3 Montage über Steckmuffe

Anlage 17

Einbaubeispiel: Vollständig eingesetzte Manschette

$$\ddot{u} = 0;$$

$$e = h_{\text{Manschette}}$$



Abstand zwischen nebeneinander liegenden Manschetten: $a \geq 0$ mm
(Gemessen zwischen den Manschetten, bzw. Umwicklungen der Manschetten)

Rohrmanschette vollständig eingesetzt in 15 cm Decke								
Rohre gemäß Rohrgruppe A z.B. PE			Rohre gemäß Rohrgruppe B Silent db20			Rohre gemäß Rohrgruppe C Silent PP		
Ø	s	Zugelassen	Ø	s	Zugelassen	Ø	s	Zugelassen
32	3	x				32	2	x
40	3	x				40	2	x
50	3	x				50	2	x
56	3	x	56	3,2	x			
63	3	x	63	3,2	x			
75	3	x	75	3,6	x	75	2,6	x
90	3,5	x	90	5,5	x	90	3,1	x
110	4,3	x	110	6	x	110	3,6	x
125	4,9	x	135	6	x	125	4,2	x
160	6,2	x	160	7	x	160	5,2	x
200	7,7	x						

Maße in mm

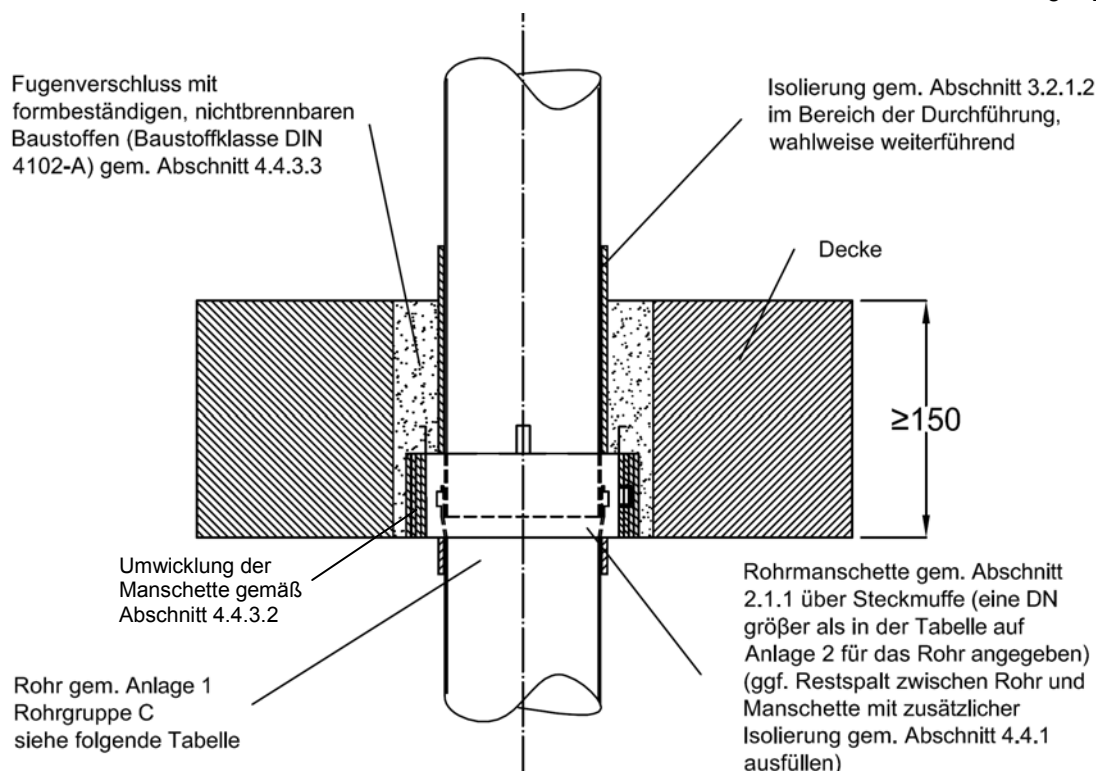
Rohrabschottung "System Geberit Rohrschott90 Plus"
der Feuerwiderstandsklasse R 90 nach DIN 4102-11

Einbau in Decken; Manschetten in Aufbaumontage gemäß Abschnitt 4.4.3
Einbaubeispiel: Vollständig eingesetzte Manschette

Anlage 18

Einbaubeispiel: Vollständig eingesetzte Manschette über Steckmuffe

$\ddot{u} = 0;$
 $e = h_{\text{Manschette}}$



Abstand zwischen nebeneinander liegenden Manschetten: $a \geq 100 \text{ mm}$

Rohrmanschette vollständig eingesetzt über Steckmuffe 15 cm Decke		
Rohre gemäß Rohrgruppe C – Silent-PP		
Ø	s	Zugelassen
32	2	x
40	2	x
50	2	x
75	2,6	x
90	3,1	x
110	3,6	x
125	4,2	
160	5,2	

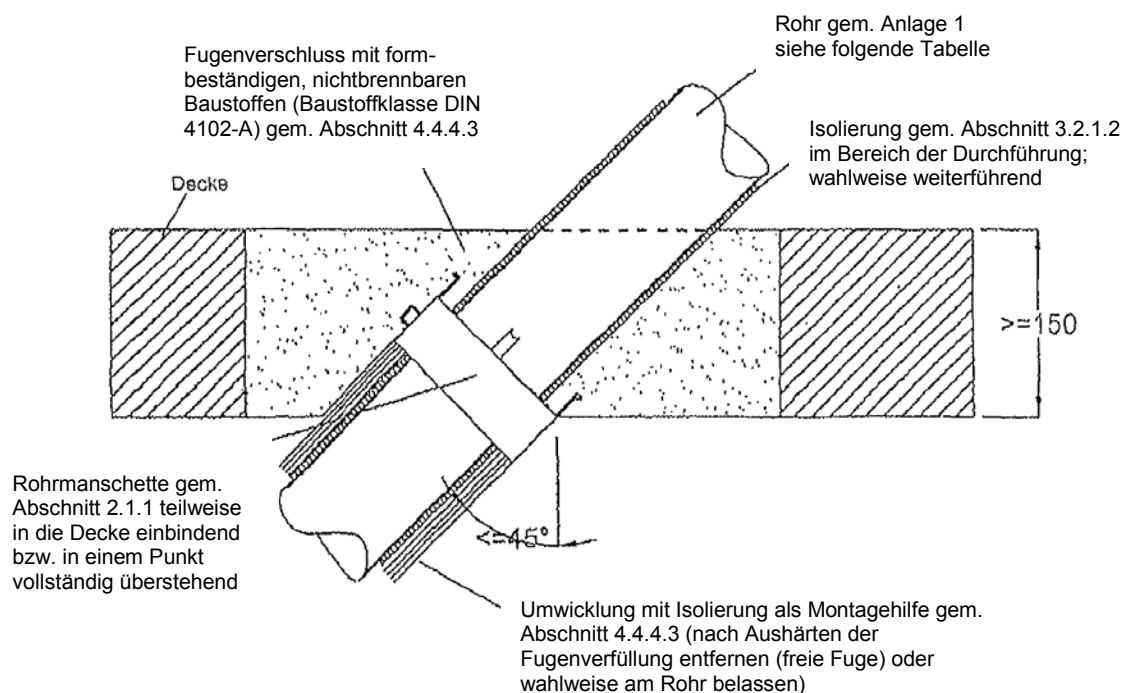
Maße in mm

Rohrabschottung "System Geberit Rohrschott90 Plus" der Feuerwiderstandsklasse R 90 nach DIN 4102-11

Einbau in Decken; Manschetten in Einbaumontage gemäß Abschnitt 4.4.3
 Einbaubeispiel: vollständig eingesetzte Manschette über Steckmuffe

Anlage 19

Einbauvariante 1: teilweise eingesetzte Manschette



Abstand zwischen nebeneinander liegenden Manschetten: $a \geq 100\text{mm}$

Rohrmanschette Schrägdurchführung teilweise eingemörtelt in 15 cm Decke								
Rohre gemäß Rohrgruppe A z.B. PE			Rohre gemäß Rohrgruppe B Silent db20			Rohre gemäß Rohrgruppe C Silent PP		
∅	s	Zugelassen	∅	s	Zugelassen	∅	s	Zugelassen
32	3	x				32	2	x
40	3	x				40	2	x
50	3	x				50	2	x
56	3	x	56	3,2	x			
63	3	x	63	3,2	x			
75	3	x	75	3,6	x	75	2,6	x
90	3,5	x	90	5,5	x	90	3,1	x
110	4,3	x	110	6	x	110	3,6	x
125	4,9	x	135	6	x	125	4,2	
160	6,2		160	7		160	5,2	
200	7,7							

Maße in mm

Rohrabschottung "System Geberit Rohrschott90 Plus"
 der Feuerwiderstandsklasse R 90 nach DIN 4102-11

Einbau in Decken; Montage der Manschetten an schräg durchgeführten Rohren
 Einbauvariante 1: teilweise eingesetzte Manschette

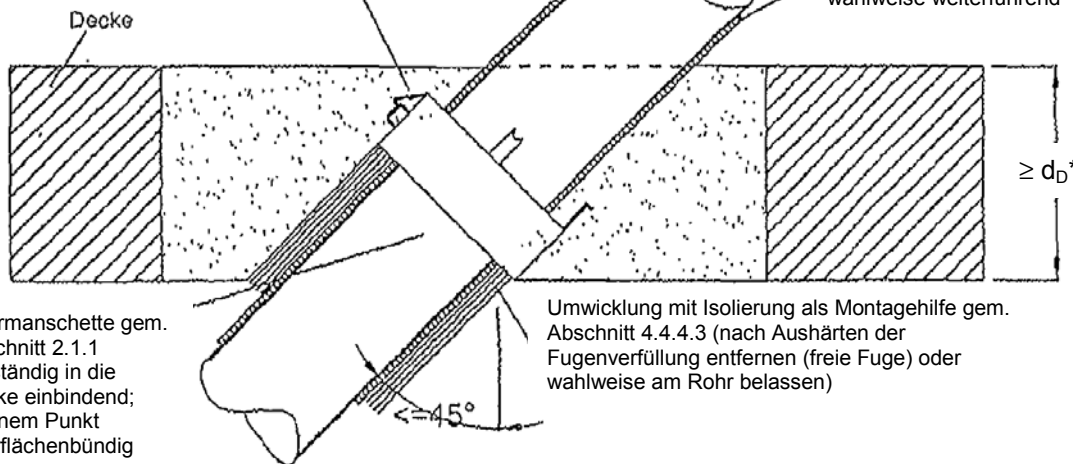
Anlage 20

Einbauvariante 2: vollständig eingesetzte Manschette

Fugenverschluss mit formbeständigen, nichtbrennbaren Baustoffen (Baustoffklasse DIN 4102-A) gem. Abschnitt 4.4.4.3

Rohr gem. Anlage 1
siehe folgende Tabelle

Isolierung gem. Abschnitt 3.2.1.2
im Bereich der Durchführung;
wahlweise weiterführend



Rohrmanschette gem. Abschnitt 2.1.1 vollständig in die Decke einbindend; in einem Punkt oberflächenbündig

Umwicklung mit Isolierung als Montagehilfe gem. Abschnitt 4.4.4.3 (nach Aushärten der Fugenverfüllung entfernen (freie Fuge) oder wahlweise am Rohr belassen)

* notwendige Deckendicke d_D für vollständigen Einbau:
≤ DN 100: 150 mm
DN 125/135: 200 mm

Abstand zwischen nebeneinander liegenden Manschetten: $a \geq 100\text{mm}$

Einbaumaße zwischen Einbauvariante 1 und 2 sind – bei Beachtung der Deckendicke – zulässig

Rohrmanschette Schrägdurchführung eingemörtelt in 15 cm Decke								
Rohre gemäß Rohrgruppe A z.B. PE			Rohre gemäß Rohrgruppe B Silent db20			Rohre gemäß Rohrgruppe C Silent PP		
∅	s	Zugelassen	∅	s	Zugelassen	∅	s	Zugelassen
32	3	x				32	2	x
40	3	x				40	2	x
50	3	x				50	2	x
56	3	x	56	3,2	x			
63	3	x	63	3,2	x			
75	3	x	75	3,6	x	75	2,6	x
90	3,5	x	90	5,5	x	90	3,1	x
110	4,3	x	110	6	x	110	3,6	x
125	4,9	x	135	6	x	125	4,2	
160	6,2		160	7		160	5,2	
200	7,7							

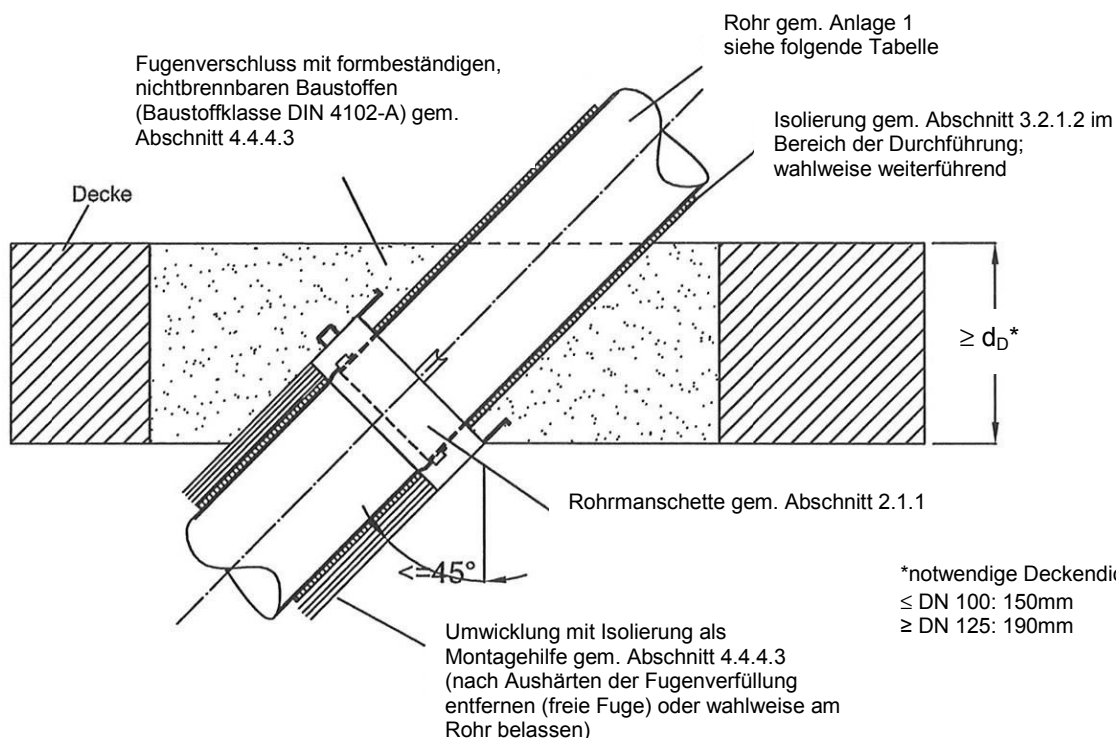
Maße in mm

Rohrabschottung "System Geberit Rohrschott90 Plus"
der Feuerwiderstandsklasse R 90 nach DIN 4102-11

Einbau in Decken; Montage der Manschetten an schräg durchgeführten Rohren
Einbauvariante 2: vollständig eingesetzte Manschette

Anlage 21

Einbauvariante 1: teilweise eingesetzte Manschette über Steckmuffe



Abstand zwischen nebeneinander liegenden Manschetten: $a \geq 100\text{mm}$

Rohrmanschette Schrägdurchführung eingemörtelt in 15 cm Decke		
Rohre gemäß Rohrgruppe C Silent PP		
\varnothing	s	Zugelassen
32	2	x
40	2	x
50	2	x
75	2,6	x
90	3,1	x
110	3,6	x
125	4,2	x
160	5,2	x

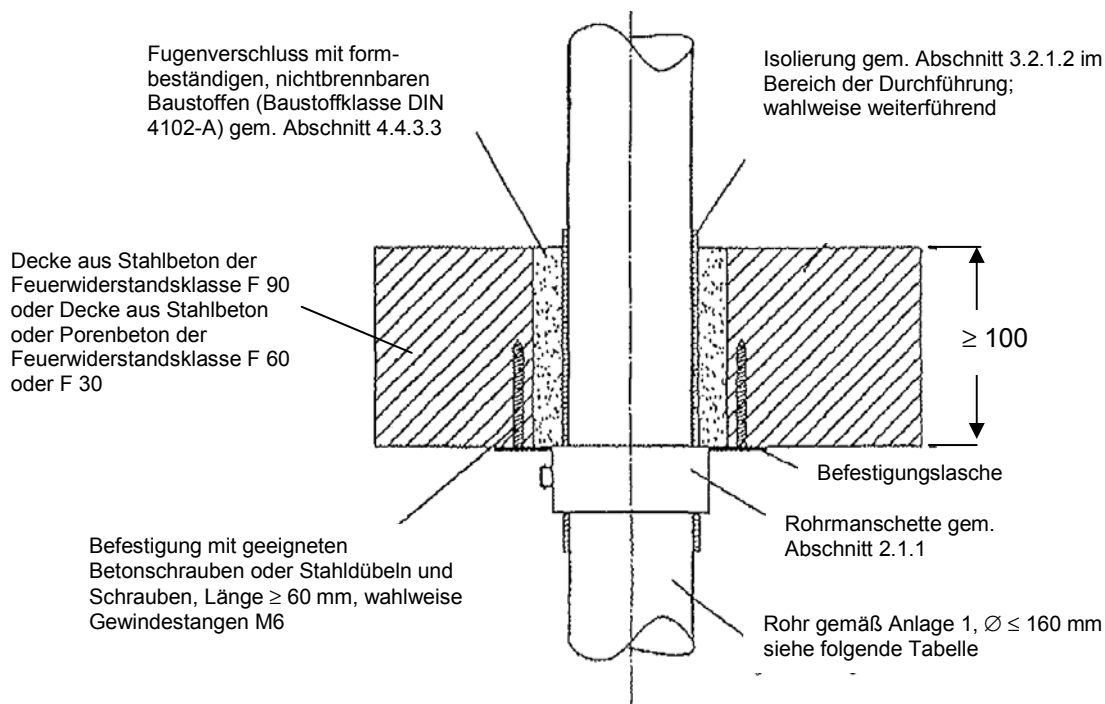
Maße in mm

Rohrabschottung "System Geberit Rohrschott90 Plus"
 der Feuerwiderstandsklasse R 90 nach DIN 4102-11

Einbau in Decken; Montage der Manschetten an schräg durchgeführten Rohren über
 Steckmuffe
 Einbauvariante 1: teilweise eingesetzten Manschette

Anlage 22

Einbau in 10 cm dicke Decke



Abstand zwischen nebeneinander liegenden Manschetten: $a \geq 100\text{mm}$

Rohrmanschette aufgesetzt auf eine 10 cm Decke								
Rohre gemäß Rohrgruppe A z.B. PE			Rohre gemäß Rohrgruppe B Silent db20			Rohre gemäß Rohrgruppe C Silent PP		
Ø	s	Zugelassen	Ø	s	Zugelassen	Ø	s	Zugelassen
32	3	x				32	2	x
40	3	x				40	2	x
50	3	x				50	2	x
56	3	x	56	3,2	x			
63	3	x	63	3,2	x			
75	3	x	75	3,6	x	75	2,6	x
90	3,5	x	90	5,5	x	90	3,1	x
110	4,3	x	110	6	x	110	3,6	x
125	4,9	x	135	6	x	125	4,2	x
160	6,2	x	160	7	x	160	5,2	x

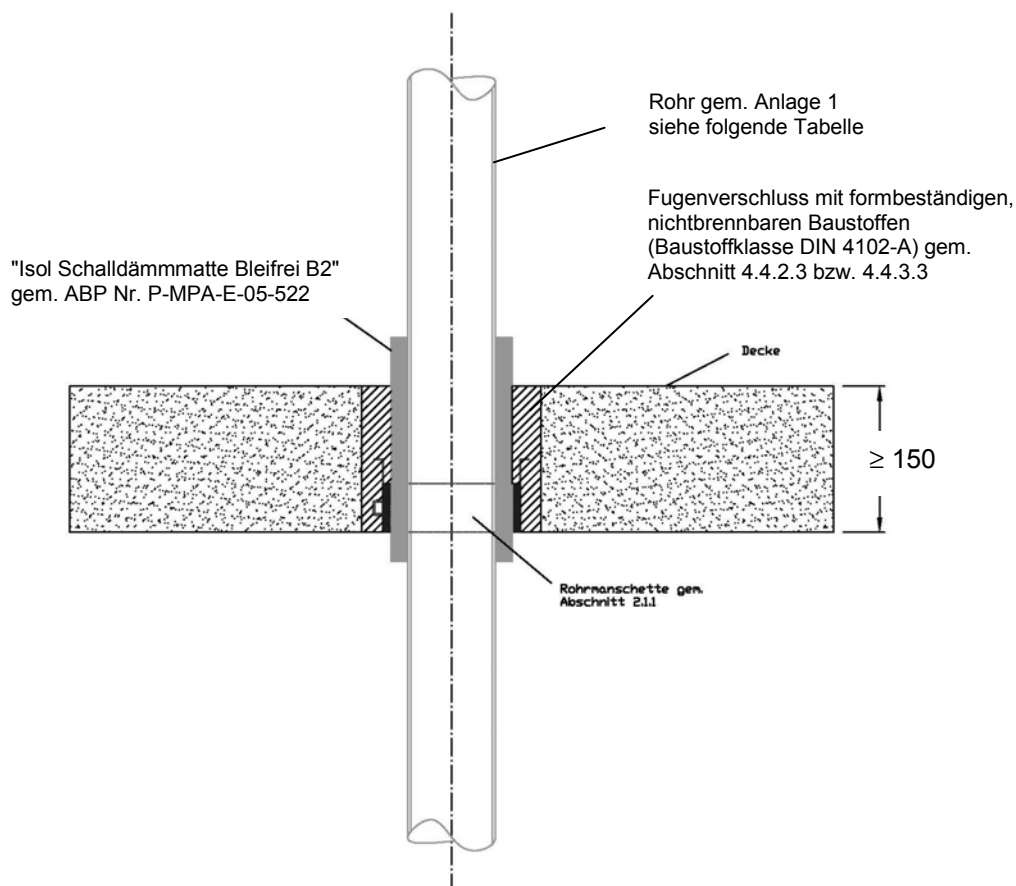
Maße in mm

Rohrabschottung "System Geberit Rohrschott90 Plus"
der Feuerwiderstandsklasse R 90 nach DIN 4102-11

Einbau der Rohrmanschette in 10 cm dicke Decken
Aufbaumontage

Anlage 23

Einbau der Rohrmanschette über "Isol Schalldämmmatte Bleifrei B2"



Abstand zwischen nebeneinander liegenden Manschetten: $a \geq 100\text{mm}$

Rohrmanschette aufgesetzt bis bündig eingelassen in 15 cm Decke			
Rohre gemäß Rohrgruppe A z.B. PE			
Ø	s	BSM	Zugelassen
32	3	56	x
40	3	56	x
50	3	56	x
56	3	60/70	x
63	3	60/70	x
75	3	90	x
90	3,5	100	x
110	4,3	125	x
125	4,9	150	x
160	6,2	200	x

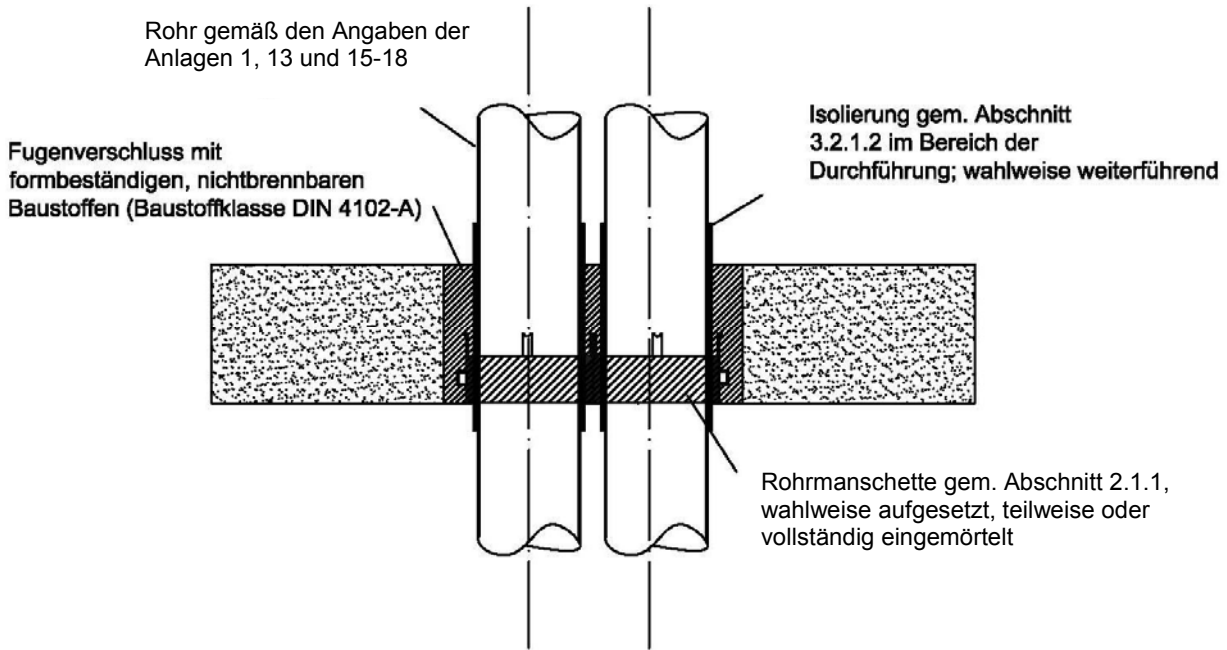
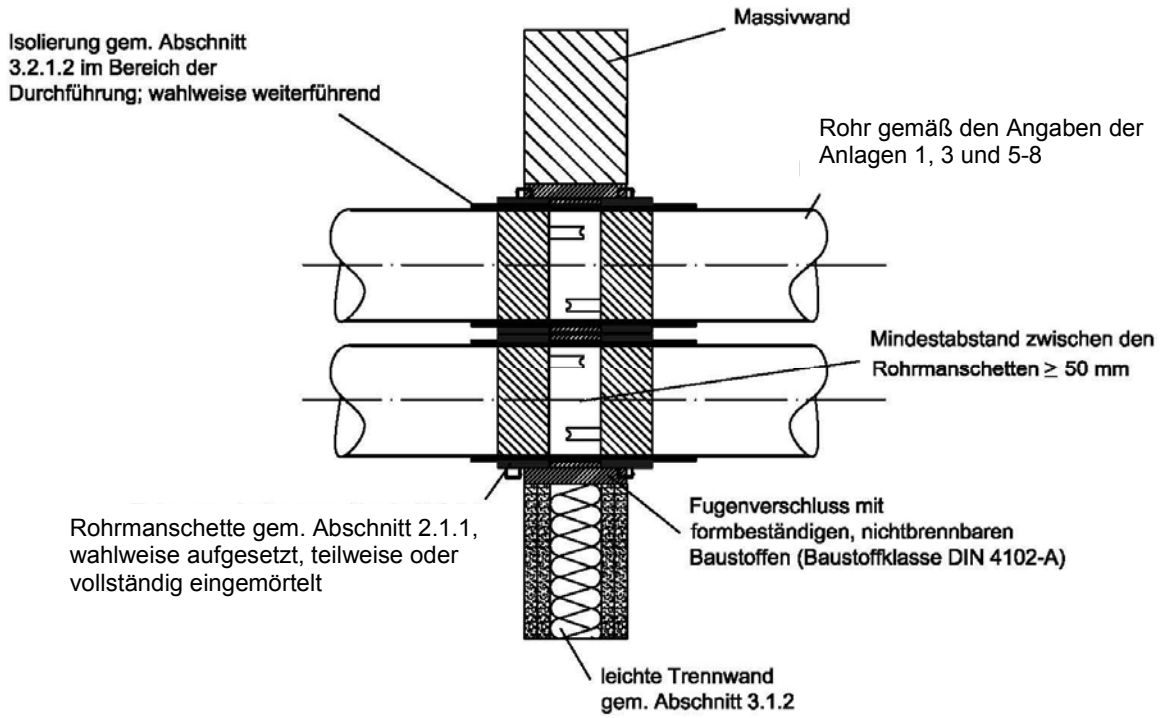
Maße in mm

Rohrabschottung "System Geberit Rohrschott90 Plus" der Feuerwiderstandsklasse R 90 nach DIN 4102-11

Einbau in Decken; Montage der Rohrmanschette an Rohren mit Isolierung gem. Abschnitt 3.2.1.2

Anlage 24

Nullabstand: Einbaubeispiele Rohrabschottungen "System Geberit Rohrschott90 Plus" untereinander



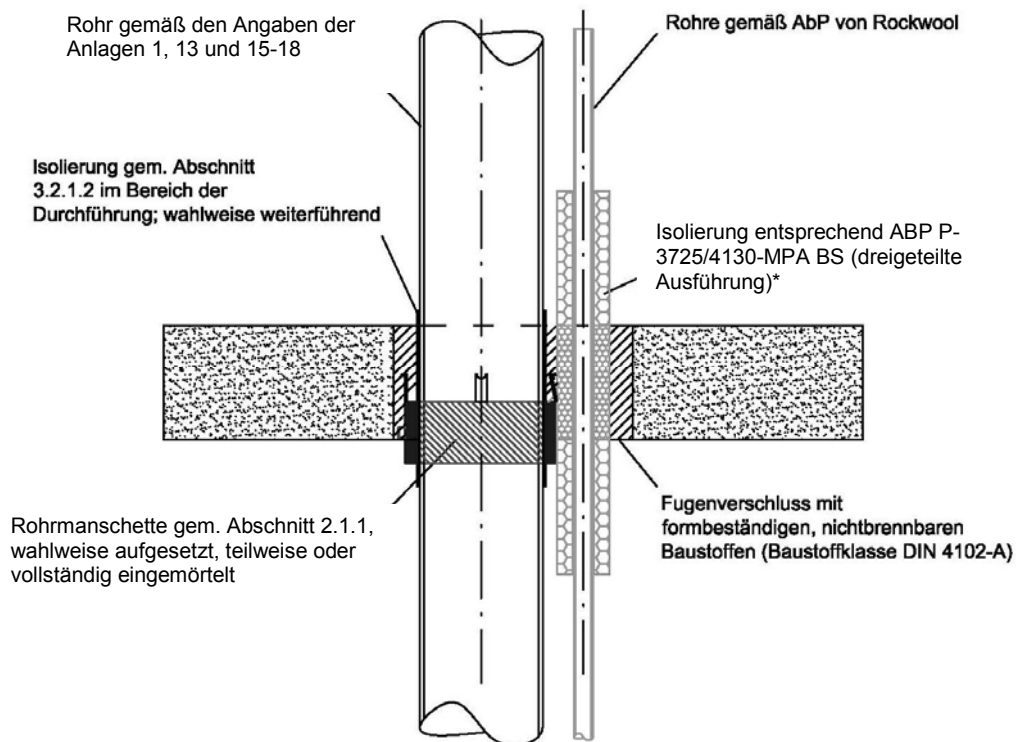
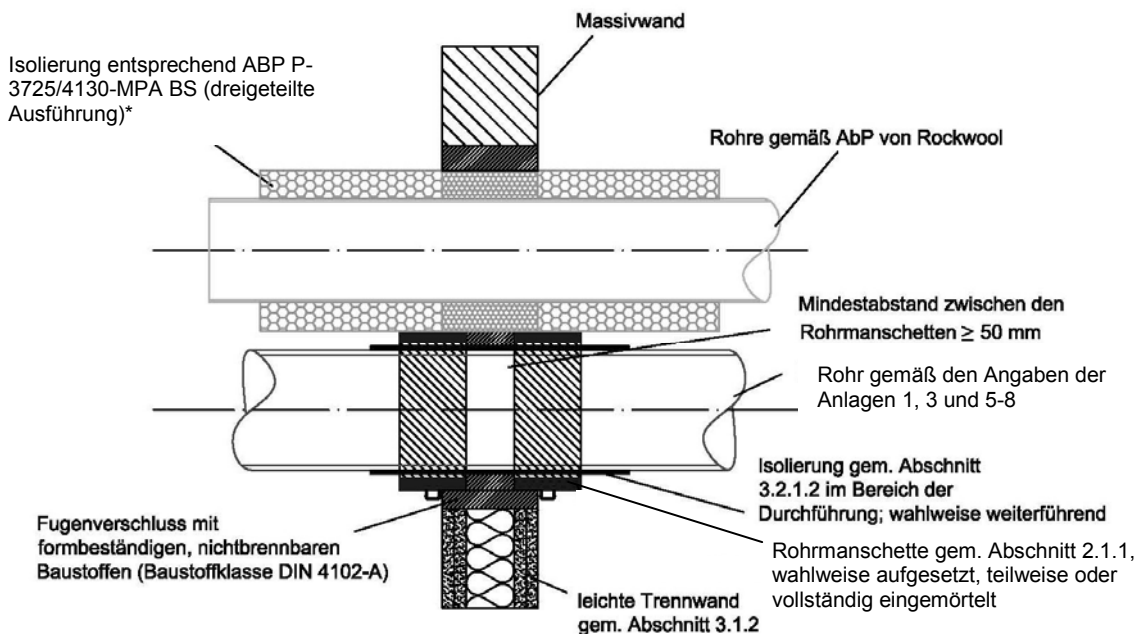
Maße in mm

Rohrabschottung "System Geberit Rohrschott90 Plus" der Feuerwiderstandsklasse R 90 nach DIN 4102-11

Aneinandergrenzende Abschottungen gemäß Abschnitt 3.2.2; Manschetten "Geberit Rohrschott90 Plus" untereinander

Anlage 25

Nullabstand: Einbaubeispiele Rohrabschottungen "System Geberit Rohrschott90 Plus" und Rohrummantelungen gemäß allgemeinem bauaufsichtlichen Prüfzeugnis Nr. P-3725/4130-MPA BS



*Die eingesetzten Isolierungen und die aufgesetzten Isolierungen stimmseitig mit "Conlit-Kleber" der Firma Deutsche Rockwool Mineralwool GmbH & Co. OHG, 45966 Gladbeck (s. P-3725/4130) verkleben und die Stoßstelle mit Aluminiumklebeband überdecken.

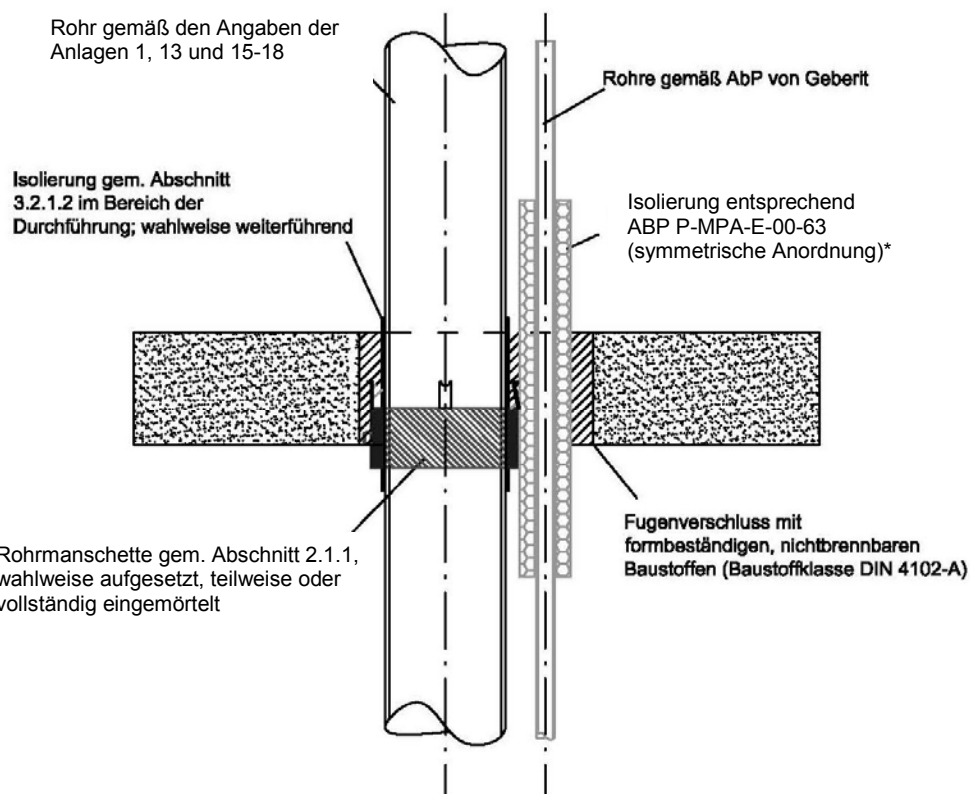
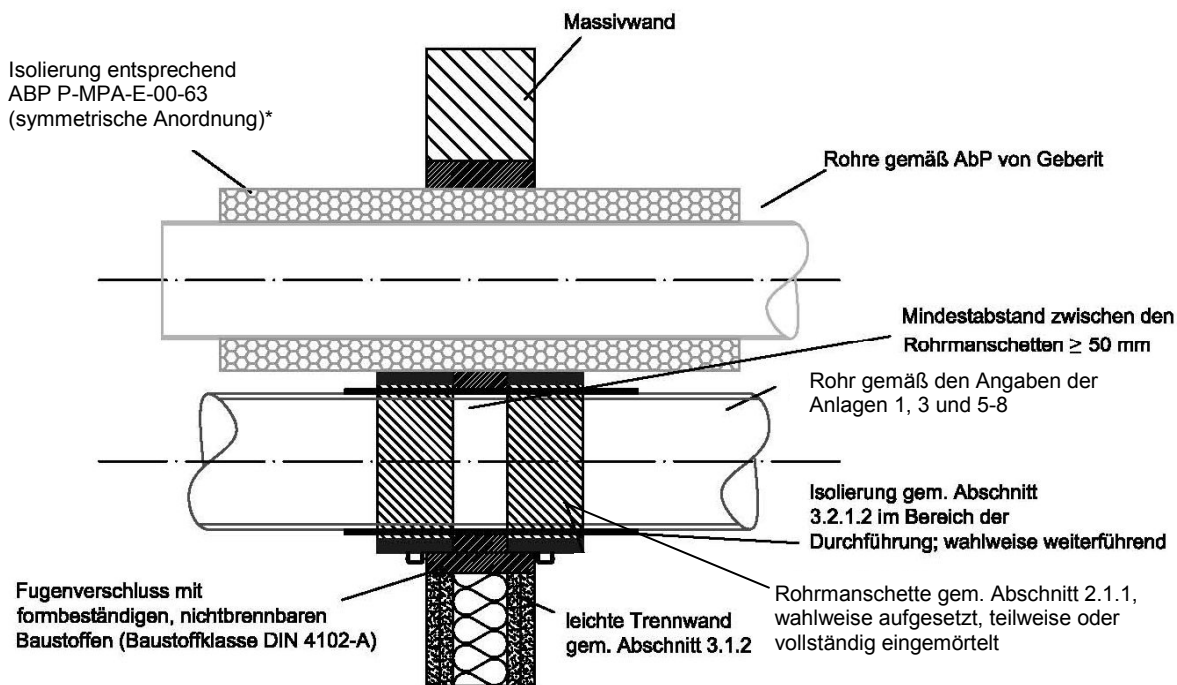
Maße in mm

Rohrabschottung "System Geberit Rohrschott90 Plus" der Feuerwiderstandsklasse R 90 nach DIN 4102-11

Aneinandergrenzende Abschottungen gemäß Abschnitt 3.2.2; Manschetten "Geberit Rohrschott90 Plus" zu Rohrummantelungen nach P-3725/4130

Anlage 26

Nullabstand: Einbaubeispiele Rohrabschottungen "System Geberit Rohrschott90 Plus" und Rohrummantelungen nach dem allgemeinen bauaufsichtlichen Prüfzeugnis Nr. P-MPA-E-00-063



*Der Innendurchmesser der Rohrschalen der Streckenisolierungen darf maximal 1 mm größer sein als der Außendurchmesser des Rohres.

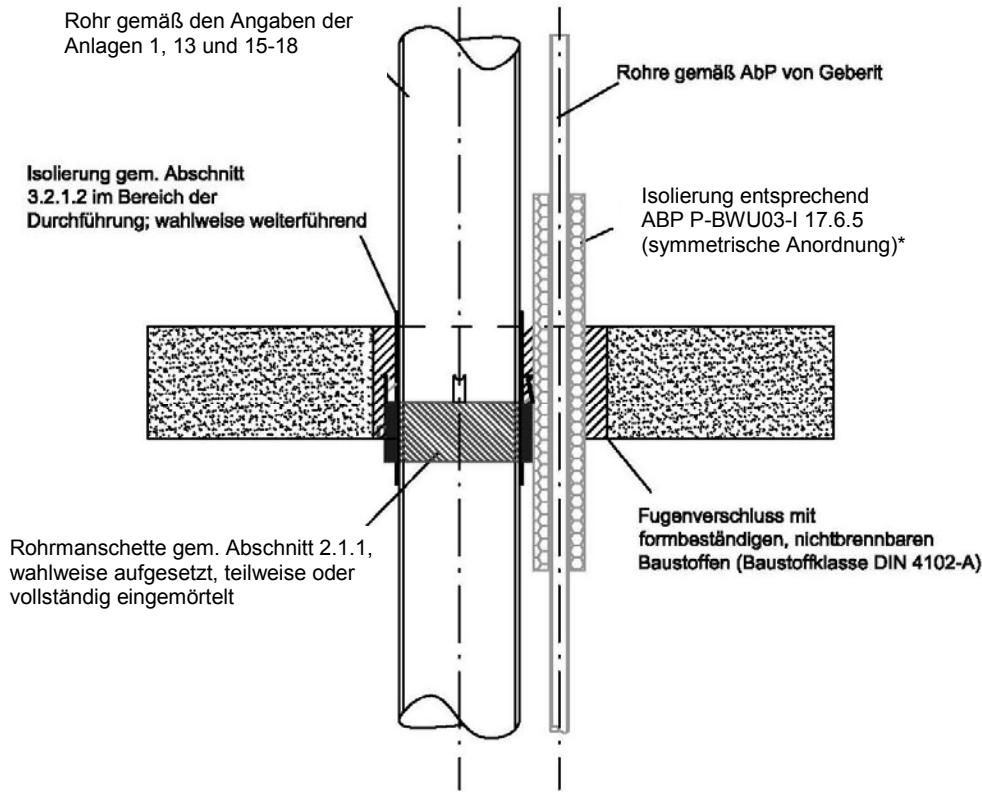
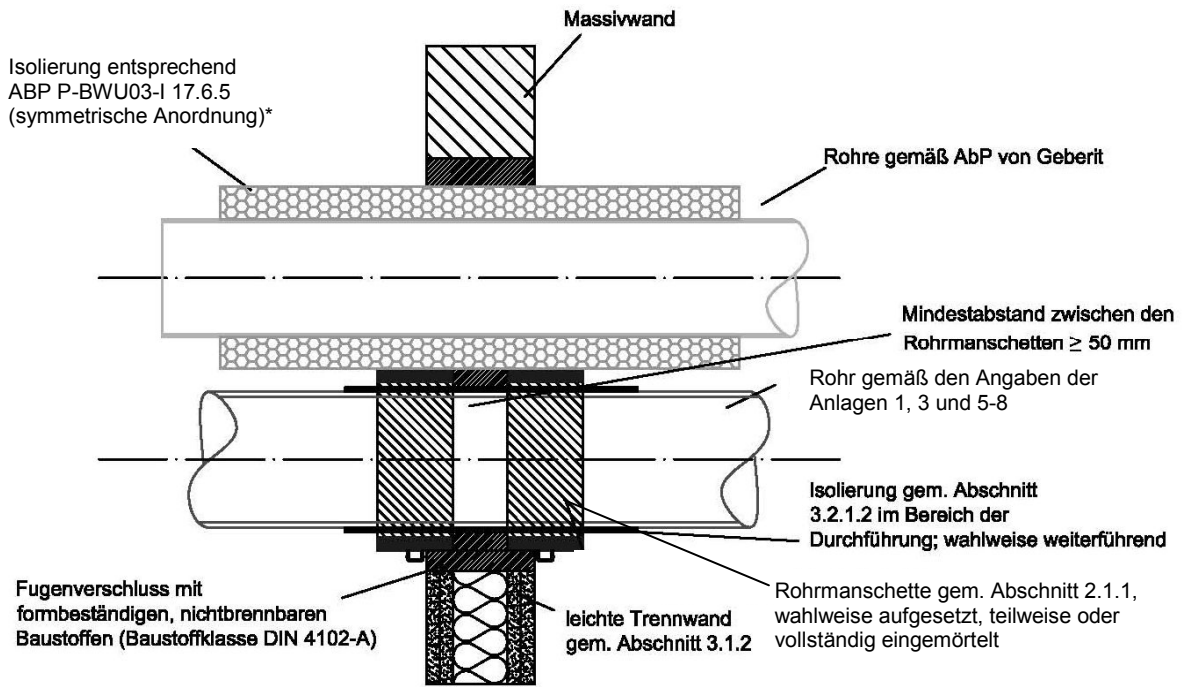
Maße in mm

Rohrabschottung "System Geberit Rohrschott90 Plus" der Feuerwiderstandsklasse R 90 nach DIN 4102-11

Aneinandergrenzende Abschottungen gemäß Abschnitt 3.2.2; Manschetten "Geberit Rohrschott90 Plus" zu Rohrummantelungen nach P-MPA-E-00-063

Anlage 27

Nullabstand: Einbaubeispiele Rohrabschottungen "System Geberit Rohrschott90 Plus" und Rohrummantelungen nach dem allgemeinen bauaufsichtlichen Prüfzeugnis Nr. P-BWU03-I 17.6.5



*Der Innendurchmesser der Rohrschalen der Streckenisolierungen darf maximal 1 mm größer sein als der Außendurchmesser des Rohres.

Maße in mm

Rohrabschottung "System Geberit Rohrschott90 Plus" der Feuerwiderstandsklasse R 90 nach DIN 4102-11

Aneinandergrenzende Abschottungen gemäß Abschnitt 3.2.2; Manschetten "Geberit Rohrschott90 Plus" zu Rohrummantelungen nach P-BWU03-I 17.6.5

Anlage 28

Übereinstimmungsbestätigung

- Name und Anschrift des Unternehmens, das die **Rohrabschottung(en)** (Zulassungsgegenstand) hergestellt hat
- Baustelle bzw. Gebäude:
- Datum der Herstellung:
- Geforderte Feuerwiderstandsklasse der **Rohrabschottung(en)**:

Hiermit wird bestätigt, dass

- die **Rohrabschottung(en)** der Feuerwiderstandsklasse R... zum Einbau in Wände^{*)} und Decken^{*)} der Feuerwiderstandsklasse F ... hinsichtlich aller Einzelheiten fachgerecht und unter Einhaltung aller Bestimmungen der allgemeinen bauaufsichtlichen Zulassung Nr.: Z-19.17-.... des Deutschen Instituts für Bautechnik vom (und ggf. der Bestimmungen der Änderungs- und Ergänzungsbescheide vom) hergestellt und eingebaut sowie gekennzeichnet wurde(n) und
- die für die Herstellung des Zulassungsgegenstands verwendeten Bauprodukte entsprechend den Bestimmungen der allgemeinen bauaufsichtlichen Zulassung gekennzeichnet waren.

^{*)} Nichtzutreffendes streichen

.....
(Ort, Datum)

.....
(Firma/Unterschrift)

(Diese Bescheinigung ist dem Bauherrn zur ggf. erforderlichen Weitergabe an die zuständige Bauaufsichtsbehörde auszuhändigen.)

Rohrabschottung "System Geberit Rohrschott90 Plus"
der Feuerwiderstandsklasse R 90 nach DIN 4102-11

Muster für die Übereinstimmungsbestätigung

Anlage 29