

Allgemeine bauaufsichtliche Zulassung

Zulassungsstelle für Bauprodukte und Bauarten

Bautechnisches Prüfamt

Eine vom Bund und den Ländern
gemeinsam getragene Anstalt des öffentlichen Rechts
Mitglied der EOTA, der UEAtc und der WFTAO

Datum:

17.07.2013

Geschäftszeichen:

I 25-1.21.4-55/13

Zulassungsnummer:

Z-21.4-1891

Antragsteller:

Profilanker GmbH

Adam-Opel-Straße 3
58840 Plettenberg

Geltungsdauer

vom: **17. Juli 2013**

bis: **31. Oktober 2014**

Zulassungsgegenstand:

Trapezblechbefestigungsschiene BPU

Der oben genannte Zulassungsgegenstand wird hiermit allgemein bauaufsichtlich zugelassen. Diese allgemeine bauaufsichtliche Zulassung umfasst sechs Seiten und sieben Anlagen. Diese allgemeine bauaufsichtliche Zulassung ersetzt die allgemeine bauaufsichtliche Zulassung Nr. Z-21.4-1891 vom 23. März 2011. Der Gegenstand ist erstmals am 22. Oktober 2009 allgemein bauaufsichtlich zugelassen worden.

I ALLGEMEINE BESTIMMUNGEN

- 1 Mit der allgemeinen bauaufsichtlichen Zulassung ist die Verwendbarkeit bzw. Anwendbarkeit des Zulassungsgegenstandes im Sinne der Landesbauordnungen nachgewiesen.
- 2 Sofern in der allgemeinen bauaufsichtlichen Zulassung Anforderungen an die besondere Sachkunde und Erfahrung der mit der Herstellung von Bauprodukten und Bauarten betrauten Personen nach den § 17 Abs. 5 Musterbauordnung entsprechenden Länderregelungen gestellt werden, ist zu beachten, dass diese Sachkunde und Erfahrung auch durch gleichwertige Nachweise anderer Mitgliedstaaten der Europäischen Union belegt werden kann. Dies gilt ggf. auch für im Rahmen des Abkommens über den Europäischen Wirtschaftsraum (EWR) oder anderer bilateraler Abkommen vorgelegte gleichwertige Nachweise.
- 3 Die allgemeine bauaufsichtliche Zulassung ersetzt nicht die für die Durchführung von Bauvorhaben gesetzlich vorgeschriebenen Genehmigungen, Zustimmungen und Bescheinigungen.
- 4 Die allgemeine bauaufsichtliche Zulassung wird unbeschadet der Rechte Dritter, insbesondere privater Schutzrechte, erteilt.
- 5 Hersteller und Vertreiber des Zulassungsgegenstandes haben, unbeschadet weiter gehender Regelungen in den "Besonderen Bestimmungen", dem Verwender bzw. Anwender des Zulassungsgegenstandes Kopien der allgemeinen bauaufsichtlichen Zulassung zur Verfügung zu stellen und darauf hinzuweisen, dass die allgemeine bauaufsichtliche Zulassung an der Verwendungsstelle vorliegen muss. Auf Anforderung sind den beteiligten Behörden Kopien der allgemeinen bauaufsichtlichen Zulassung zur Verfügung zu stellen.
- 6 Die allgemeine bauaufsichtliche Zulassung darf nur vollständig vervielfältigt werden. Eine auszugsweise Veröffentlichung bedarf der Zustimmung des Deutschen Instituts für Bautechnik. Texte und Zeichnungen von Werbeschriften dürfen der allgemeinen bauaufsichtlichen Zulassung nicht widersprechen. Übersetzungen der allgemeinen bauaufsichtlichen Zulassung müssen den Hinweis "Vom Deutschen Institut für Bautechnik nicht geprüfte Übersetzung der deutschen Originalfassung" enthalten.
- 7 Die allgemeine bauaufsichtliche Zulassung wird widerruflich erteilt. Die Bestimmungen der allgemeinen bauaufsichtlichen Zulassung können nachträglich ergänzt und geändert werden, insbesondere, wenn neue technische Erkenntnisse dies erfordern.

II BESONDERE BESTIMMUNGEN

1 Zulassungsgegenstand und Anwendungsbereich

1.1 Zulassungsgegenstand

Die Trapezblechbefestigungsschiene BPU 62/24/3 bzw. BPU 60/20/6 besteht aus einer U-förmigen Schiene mit mindestens zwei angeschweißten oder angepressten Anker/Ankerpaaren, die sich in der Ausführung wie folgt unterscheiden:

- Typ A bzw. A1: Einzelanker aus Flachstahl (Ankerschlaufe),
- Typ B bzw. B1: Einzelankerpaar aus Flachstahl,
- Typ C: Einzelanker aus Rundstahl (Drahtanker).

Die Trapezblechbefestigungsschiene besteht aus feuerverzinktem Stahl (alle Typen) oder aus nichtrostendem Stahl (Typ A bzw. B).

Die Schiene wird oberflächenbündig einbetoniert.

Auf den Anlagen 1 und 2 sind die Schienen im eingebauten Zustand dargestellt.

1.2 Anwendungsbereich

Die Trapezblechbefestigungsschiene darf zur Verankerung von vorwiegend ruhend belasteten Stahltrapezprofilen mit hierfür allgemein bauaufsichtlich oder europäisch technisch zugelassenen Verbindungsmitteln verwendet werden, sofern keine Anforderungen hinsichtlich der Feuerwiderstandsdauer an die Gesamtkonstruktion einschließlich der Schienen und Anker gestellt werden. Die Trapezblechbefestigungsschiene ist in Stahl- und Spannbetonbauteilen aus Normalbeton der Festigkeitsklasse von mindestens C20/25 nach DIN EN 206-1:2001-07 "Beton; Teil 1: Festlegung, Eigenschaften, Herstellung und Konformität" oberflächenbündig zu verankern.

Die Schiene darf nur durch zentrischen Zug beansprucht werden.

Bei Verankerung im gerissenen Beton müssen die infolge Sprengwirkung auftretenden örtlichen Querspannungen durch zusätzliche Bewehrung aufgenommen werden, sofern nicht konstruktive Maßnahmen oder andere günstige Einflüsse (z. B. Querdruck) ein Aufspalten des Betons verhindern.

Der Korrosionsschutz der Schienen und Anker ist in Abhängigkeit von den gestellten Anforderungen an die Stahltrapezprofile nach DIN 18807-01:1987-06, zu wählen.

2 Bestimmungen für das Bauprodukt

2.1 Eigenschaften und Zusammensetzung

Die Schienen und Anker müssen den Zeichnungen und Angaben der Anlagen entsprechen.

Die in dieser allgemeinen bauaufsichtlichen Zulassung nicht angegebenen Werkstoffkennwerte, Abmessungen und Toleranzen der Schienen und Anker müssen den beim Deutschen Institut für Bautechnik, bei der Zertifizierungsstelle und der fremdüberwachenden Stelle hinterlegten Angaben entsprechen.

Zusätzlich sind die Bestimmungen der allgemeinen bauaufsichtlichen Zulassung Nr. Z-30.3-6 "Erzeugnisse, Verbindungsmittel und Bauteile aus nichtrostendem Stählen" einzuhalten.

Die Schienen und Anker bestehen aus nichtbrennbaren Baustoffen der Klasse A nach DIN 4102-1:1998-05 "Brandverhalten von Baustoffen und Bauteilen; Baustoffe - Begriffe, Anforderungen und Prüfungen".

Allgemeine bauaufsichtliche Zulassung

Nr. Z-21.4-1891

Seite 4 von 6 | 17. Juli 2013

2.2 Herstellung und Kennzeichnung

2.2.1 Herstellung (Verbindung Schiene/Anker)

Die Herstellung der Verbindungen (Anschweißen bzw. Umbördeln/Verpressen) zwischen Anker und Schiene ist im Werk vorzunehmen.

Für Verbindungen zwischen nichtrostenden Stählen sind die Besonderen Bestimmungen der allgemeinen bauaufsichtlichen Zulassung "Erzeugnisse, Verbindungselemente und Bauteile aus nichtrostenden Stählen" (Zul. Nr. Z-30.3-6) einzuhalten.

2.2.2 Kennzeichnung

Jeder Lieferschein der Schienen muss vom Hersteller mit dem Übereinstimmungszeichen (Ü-Zeichen) nach den Übereinstimmungszeichen-Verordnungen der Länder gekennzeichnet werden. Zusätzlich sind auf dem Lieferschein das Werkzeichen, die Zulassungsnummer und die vollständige Bezeichnung der Schienen anzugeben.

Die Kennzeichnung darf nur erfolgen, wenn die Voraussetzungen nach Abschnitt 2.3 erfüllt sind.

Jede Schiene ist gemäß Anlage 3 bis 6 zu kennzeichnen.

2.3 Übereinstimmungsnachweis

2.3.1 Allgemeines

Die Bestätigung der Übereinstimmung der Schienen mit den Bestimmungen dieser allgemeinen bauaufsichtlichen Zulassung muss für jedes Herstellwerk mit einem Übereinstimmungszertifikat auf der Grundlage einer werkseigenen Produktionskontrolle und einer regelmäßigen Fremdüberwachung einschließlich einer Erstprüfung der Schienen nach Maßgabe der folgenden Bestimmungen erfolgen.

Für die Erteilung des Übereinstimmungszertifikats und die Fremdüberwachung einschließlich der dabei durchzuführenden Produktprüfungen hat der Hersteller der Schienen eine hierfür anerkannte Zertifizierungsstelle sowie eine hierfür anerkannte Überwachungsstelle einschließlich Produktprüfung einzuschalten.

Die Erklärung, dass ein Übereinstimmungszertifikat erteilt ist, hat der Hersteller durch Kennzeichnung der Bauprodukte mit dem Übereinstimmungszeichen (Ü-Zeichen) unter Hinweis auf den Verwendungszweck abzugeben.

Dem Deutschen Institut für Bautechnik ist von der Zertifizierungsstelle eine Kopie des von ihr erteilten Übereinstimmungszertifikats zur Kenntnis zu geben.

2.3.2 Werkseigene Produktionskontrolle

In jedem Herstellwerk ist eine werkseigene Produktionskontrolle einzurichten und durchzuführen. Unter werkseigener Produktionskontrolle wird die vom Hersteller vorzunehmende kontinuierliche Überwachung der Produktion verstanden, mit der dieser sicherstellt, dass die von ihm hergestellten Bauprodukte den Bestimmungen dieser allgemeinen bauaufsichtlichen Zulassung entsprechen.

Für Umfang, Art und Häufigkeit der werkseigenen Produktionskontrolle ist der beim Deutschen Institut für Bautechnik und der fremdüberwachenden Stelle hinterlegte Prüfplan maßgebend.

Die Ergebnisse der werkseigenen Produktionskontrolle sind aufzuzeichnen und auszuwerten. Die Aufzeichnungen müssen mindestens folgende Angaben enthalten:

- Bezeichnung des Bauprodukts bzw. des Ausgangsmaterials und der Bestandteile
- Art der Kontrolle oder Prüfung
- Datum der Herstellung und der Prüfung des Bauprodukts bzw. des Ausgangsmaterials oder der Bestandteile
- Ergebnis der Kontrolle und Prüfungen und soweit zutreffend Vergleich mit den Anforderungen
- Unterschrift des für die werkseigene Produktionskontrolle Verantwortlichen.

Die Aufzeichnungen sind mindestens fünf Jahre aufzubewahren und der für die Fremdüberwachung eingeschalteten Überwachungsstelle vorzulegen. Sie sind dem Deutschen Institut für Bautechnik und der zuständigen obersten Bauaufsichtsbehörde auf Verlangen vorzulegen.

Bei ungenügendem Prüfergebnis sind vom Hersteller unverzüglich die erforderlichen Maßnahmen zur Abstellung des Mangels zu treffen. Bauprodukte, die den Anforderungen nicht entsprechen, sind so zu handhaben, dass Verwechslungen mit übereinstimmenden ausgeschlossen werden. Nach Abstellung des Mangels ist - soweit technisch möglich und zum Nachweis der Mängelbeseitigung erforderlich - die bestehende Prüfung unverzüglich zu wiederholen.

2.3.3 Fremdüberwachung

In jedem Herstellwerk ist die werkseigene Produktionskontrolle durch eine Fremdüberwachung regelmäßig zu überprüfen, mindestens jedoch einmal jährlich.

Im Rahmen der Fremdüberwachung ist eine Erstprüfung der Schienen durchzuführen und es müssen auch Proben für Stichprobenprüfungen entnommen werden. Die Probenahme und Prüfungen obliegen jeweils der anerkannten Überwachungsstelle.

Für Umfang, Art und Häufigkeit der Fremdüberwachung ist der beim Deutschen Institut für Bautechnik und der fremdüberwachenden Stelle hinterlegte Prüfplan maßgebend.

Die Ergebnisse der Zertifizierung und Fremdüberwachung sind mindestens fünf Jahre aufzubewahren. Sie sind von der Zertifizierungsstelle bzw. der Überwachungsstelle dem Deutschen Institut für Bautechnik und der zuständigen obersten Bauaufsichtsbehörde auf Verlangen vorzulegen.

3 Bestimmungen für Entwurf und Bemessung

3.1 Entwurf

Die Verankerungen sind ingenieurmäßig zu planen. Unter Berücksichtigung der zu verankernden Lasten sind prüfbare Berechnungen und Konstruktionszeichnungen anzufertigen. Die Konstruktionszeichnungen müssen die genaue Lage, Größe und Länge der Schienen enthalten.

3.2 Bemessung

3.2.1 Allgemeines

Die Verankerungen sind ingenieurmäßig zu bemessen. Der Nachweis der unmittelbaren örtlichen Kraffteinleitung in den Beton ist erbracht.

Die Weiterleitung der zu verankernden Lasten im Bauteil ist nachzuweisen.

Beim Nachweis der Schiene nach dem Teilsicherheitskonzept ergibt sich der Bemessungswert des Widerstandes F_{Rd} zu $1,4 \cdot z_{ul} F$.

Die Schwächung des Betonquerschnitts durch den Einbau von Schienen ist ggf. beim statischen Nachweis zu berücksichtigen.

Allgemeine bauaufsichtliche Zulassung

Nr. Z-21.4-1891

Seite 6 von 6 | 17. Juli 2013

Die Mindestabstände (Achs-, Rand- und Eckabstände) und Bauteilabmessungen (Bauteilbreite und -dicke) nach Anlage 7 dürfen nicht unterschritten werden.

3.2.2 Zulässige Lasten

Die zulässige Last für die Beanspruchungsrichtung zentrischer Zug beträgt 5,0 kN je Anker (Typ A/A1 bzw. C) bzw. je Ankerpaar (Typ B/B1), siehe Anlage 7. Dabei darf der Ankerabstand zwischen 15 und 47,5 cm betragen.

Die zulässige Last der Schiene ist durch einen statischen Nachweis für einen durch Einzelasten der Schrauben beanspruchten Einfeld- bzw. Mehrfeldträger mit frei drehbar angenommenen Auflagern zu ermitteln.

Die Beanspruchbarkeit der Befestigung zwischen Schiene und Stahltrapezprofil ist einer allgemeinen bauaufsichtlichen oder europäisch technischen Zulassung für Verbindungselemente zur Verwendung bei Konstruktionen mit Kaltprofilen aus Stahlblech zu entnehmen.

4 Bestimmungen für die Ausführung

4.1 Einbau der Schienen

An der Schiene dürfen keine Anker nachträglich befestigt oder andere Änderungen vorgenommen werden.

Der Einbau der Schiene ist nach den gemäß Abschnitt 3.1 gefertigten Konstruktionszeichnungen vorzunehmen.

Die Schienen sind so auf der Schalung zu befestigen, dass sie sich beim Verlegen der Bewehrung sowie beim Einbringen und Verdichten des Betons nicht verschieben. Sie sind gegen Eindringen von Beton in den Schieneninnenraum zu schützen.

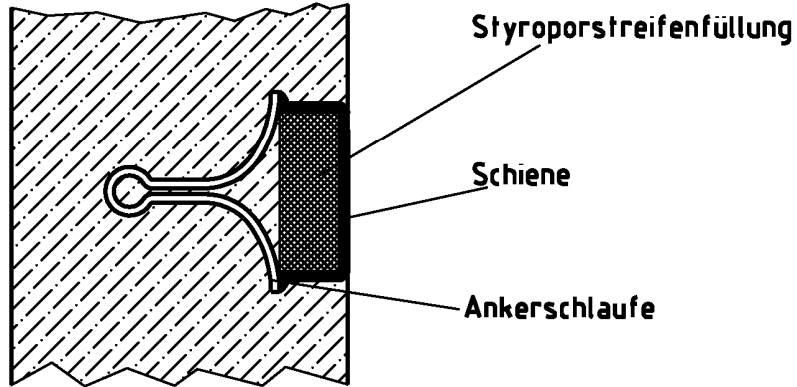
4.2 Befestigung der Stahltrapezprofile

Die Befestigung der Stahltrapezprofile muss im mittleren Drittel der Breite des Schienenrückens erfolgen. Die Achse der Schraube muss mindestens 2,5 cm vom Schienenende entfernt sein.

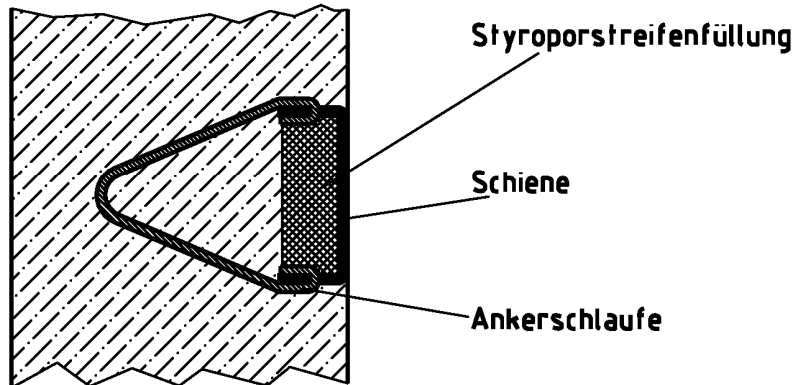
Andreas Kummerow
Referatsleiter

Beglaubigt

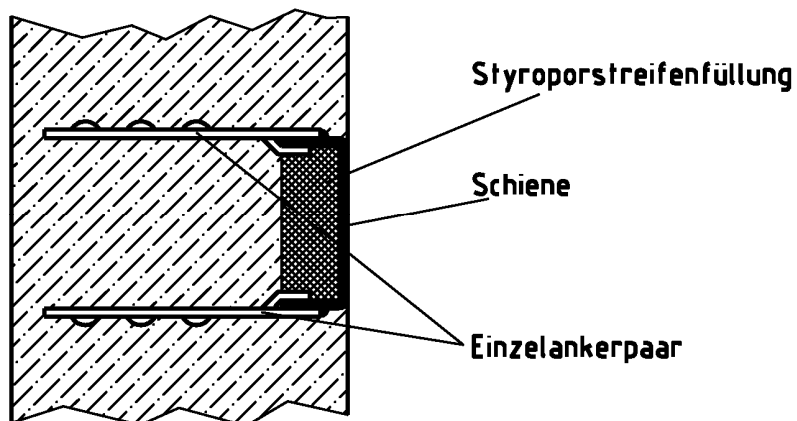
Typ: A



Typ: A1



Typ: B

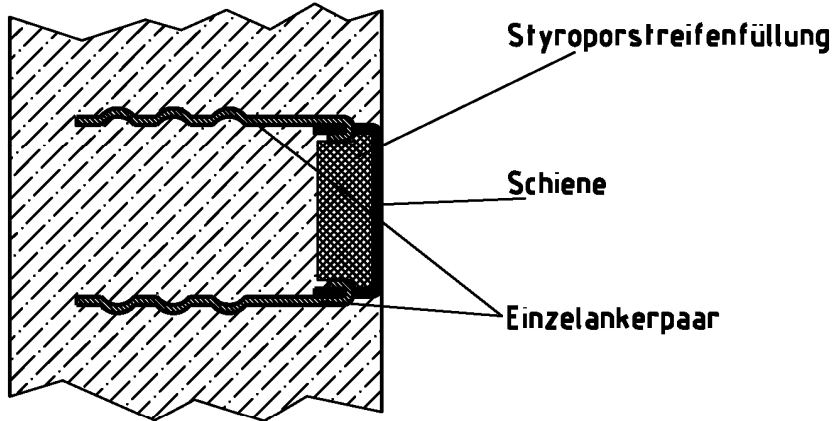


Trapezblechbefestigungsschiene BPU

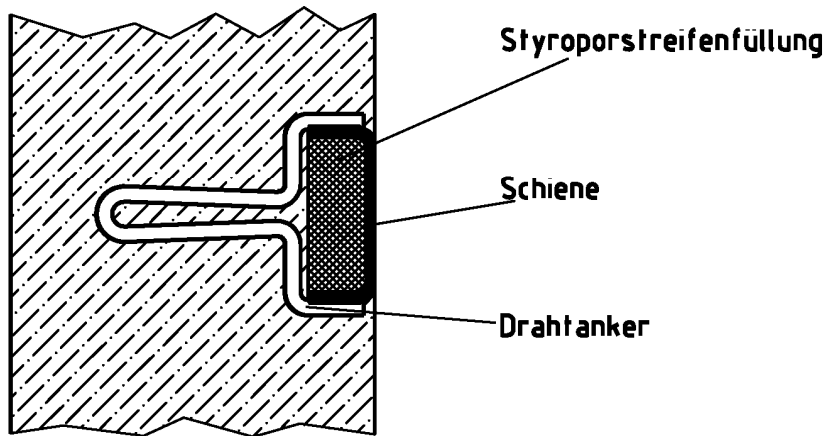
Anlage 1

Einbauzustand Typ A

Typ: B1



Typ: C

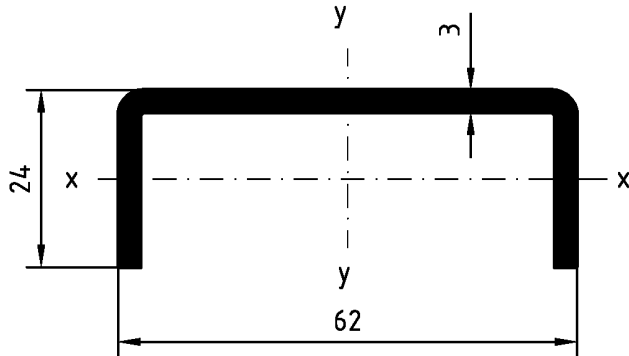


Trapezblechbefestigungsschiene BPU

Einbauzustand Typ B und C

Anlage 2

Querschnittswerte



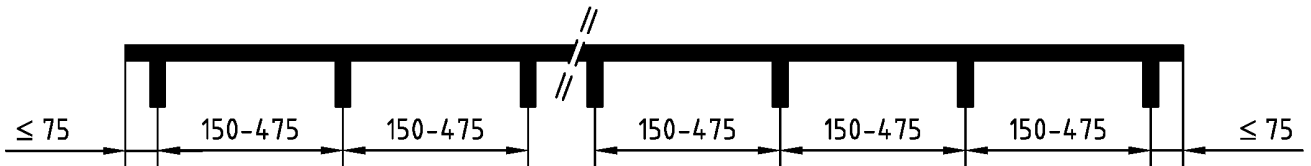
$A = 3.08 \text{ cm}^2$, $I_x = 1.55 \text{ cm}^4$, $W_{xo} = 2.41 \text{ cm}^3$, $W_{xu} = 0.88 \text{ cm}^3$

Werkstoffe für Schiene und Anker:

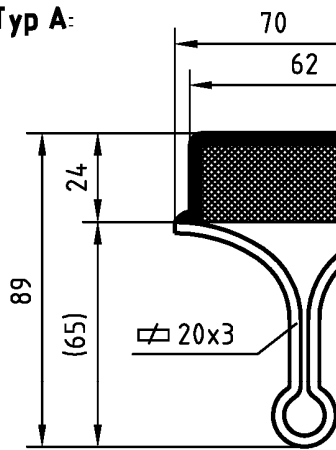
S235JR (1.0038), S275JR (1.0044) nach DIN EN 10025-2:2005-04,
 S355MC (1.0976), S420MC (1.0980), S460MC (1.0982) nach DIN EN 10149-2:1995-11
 A4 = 1.4401, 1.4404, 1.4571 nach DIN EN 10088:2005-09 und Zulassung Nr.: Z-30.3-6

Korrosionsschutz: a) Feuerverzinkung mit $\geq 50 \mu\text{m}$ Zinkauflage
 b) Nichtrostender Stahl W. 1.4401/1.4404/1.4571

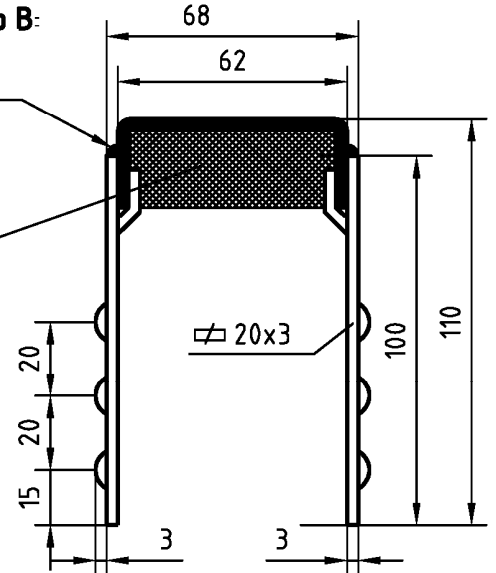
Lieferformen:



Typ A:



Typ B:



$a = 3 \text{ mm}$ ¹⁾
 $L = 20 \text{ mm}$

Styropor-Streifenfüllung

Maße in mm

1) Als Schweißverfahren ist Metall - Schutzgasschweißen anzuwenden.
 Abschnitt 2.2.1 der besonderen Bestimmungen ist zu beachten.

Aufkleber

PROFILANKER
 BPU 62/24/3
 gemäß Zulassung Z-21.4.1891
 zum Anschrauben von Trapezblechen mit
 Sechskantblech- und Bohrschrauben

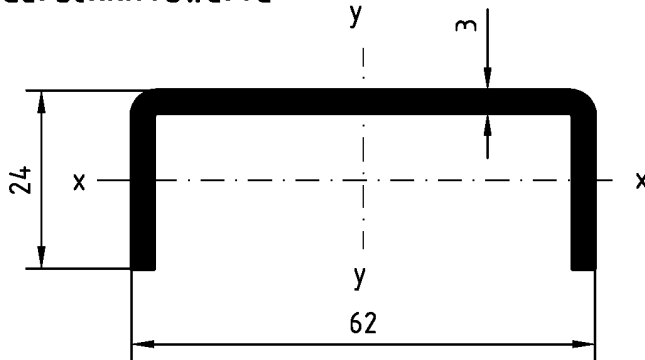
zur Kennzeichnung wird auf dem Rücken jeder Schiene ein Aufkleber angebracht.

Trapezblechbefestigungsschiene BPU

Anlage 3

Querschnitte, Werkstoffe und Lieferformen

Querschnittswerte



$A = 3.08 \text{ cm}^2$, $I_x = 1.55 \text{ cm}^4$, $W_{x0} = 2.41 \text{ cm}^3$, $W_{xu} = 0.88 \text{ cm}^3$

Aufkleber

PROFILANKER
 BPU 62/24/3
 gemäß Zulassung Z-21.4-1891
 zum Anschrauben von Trapezblechen mit
 Sechskantblech- oder Bohrschrauben

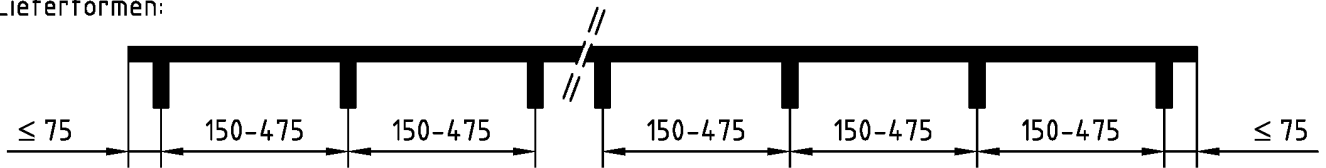
zur Kennzeichnung wird auf dem Rücken jeder Schiene ein Aufkleber angebracht.

Werkstoffe für Schiene und Anker:

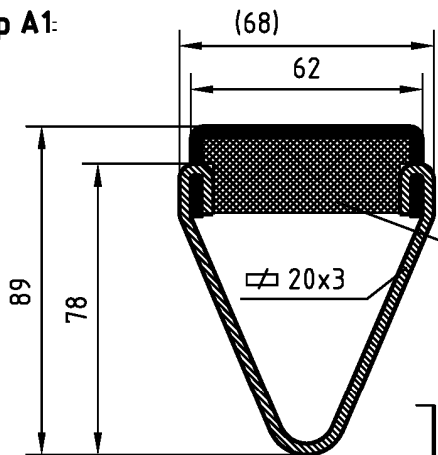
S235JR (1.0038), S275JR (1.0044) nach DIN EN 10025-2:2005-04,
 S355MC (1.0976), S420MC (1.0980), S460MC (1.0982) nach DIN EN 10149-2:1995-11
 A4 = 1.4401, 1.4404, 1.4571 nach DIN EN 10088:2005-09 und Zulassung Nr.: Z-30.3-6

Korrosionsschutz: a) Feuerverzinkung mit $\geq 50 \mu\text{m}$ Zinkauflage
 b) Nichtrostender Stahl W. 1.4401/1.4404/1.4571

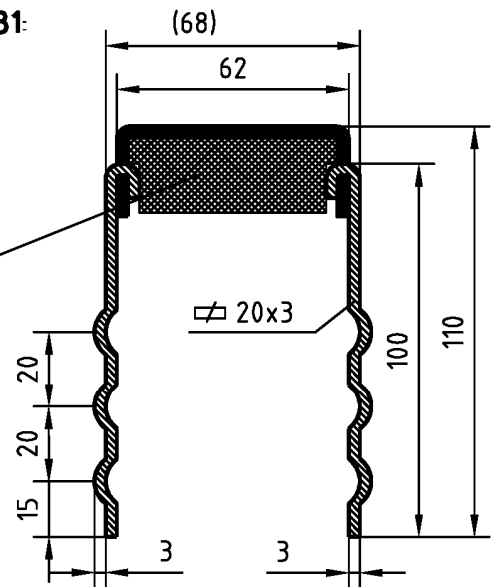
Lieferformen:



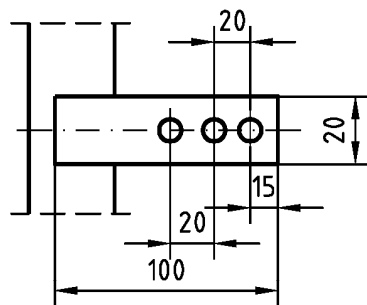
Typ A1:



Typ B1:



Styropor-Streifenfüllung



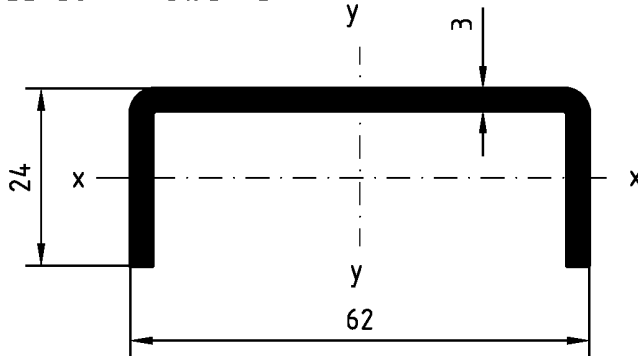
Maße in mm

Trapezblechbefestigungsschiene BPU

Anlage 4

Querschnitte, Werkstoffe und Lieferformen

Querschnittswerte



$A = 3.08 \text{ cm}^2$, $I_x = 1.55 \text{ cm}^4$, $W_{xo} = 2.41 \text{ cm}^3$, $W_{xu} = 0.88 \text{ cm}^3$

Aufkleber

PROFILANKER
 BPU 62/24/3
 gemäß Zulassung Z-21.4-1891
 zum Anschrauben von Trapezblechen mit
 Sechskantblech- und Bohrschrauben

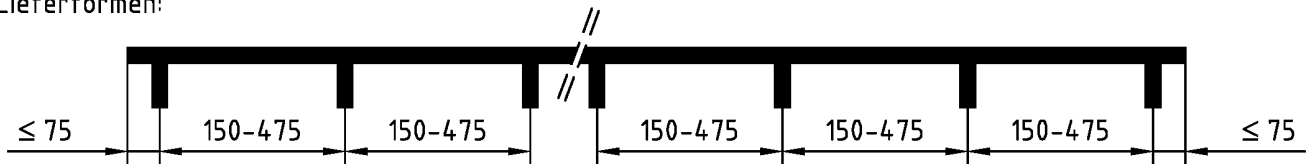
zur Kennzeichnung wird auf dem Rücken jeder Schiene ein Aufkleber angebracht.

Werkstoff S235JR (1.0038), S275JR (1.0044) nach DIN EN 10025-2:2005-04, S355MC (1.0976), S420MC (1.0980), S460MC (1.0982) nach DIN EN 10149-2:1995-11; A4 = 1.4401, 1.4404, 1.4571 nach DIN EN 10088:2005-09 und Zulassung Nr.: Z-30.3-6 für Schiene

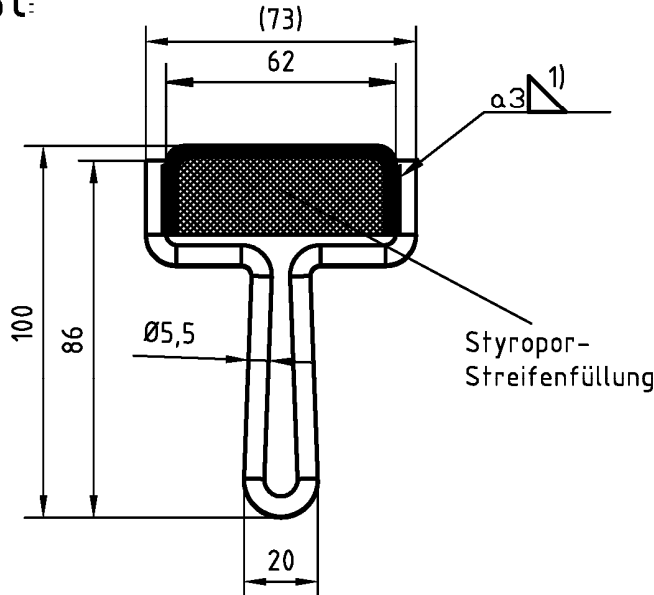
Werkstoff C22 (1.0402) nach DIN EN 10083-2:2006-10, S355JR (1.0045) nach DIN EN 10025-2:2005-04 für Anker

Korrosionsschutz: a) Feuerverzinkung mit $\geq 50 \mu\text{m}$ Zinkauflage
 b) Nichtrostender Stahl W. 1.4401/1.4404/1.4571

Lieferformen:



Typ C:



Maße in mm

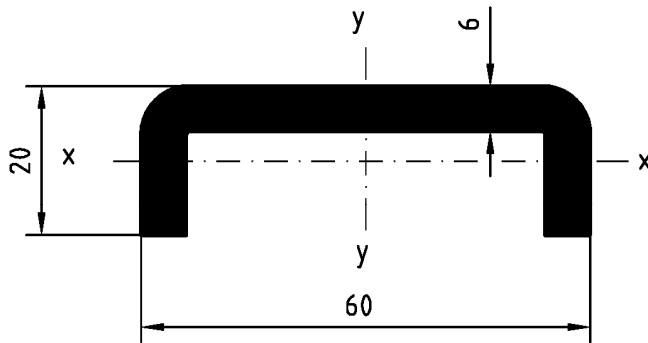
1) Als Schweißverfahren ist Metall - Schutzgasschweißen anzuwenden. Abschnitt 2.2.1 der besonderen Bestimmungen ist zu beachten.

Trapezblechbefestigungsschiene BPU

Anlage 5

Querschnitte, Werkstoffe und Lieferformen

Querschnittswerte



$$A = 5.54 \text{ cm}^2, I_x = 2.51 \text{ cm}^4, W_{xo} = 3.20 \text{ cm}^3, W_{xu} = 1.51 \text{ cm}^3$$

Aufkleber

PROFILANKER
 BPU 60/20/6
 gemäß Zulassung Z-21.4-1891
 zum Befestigen von Trapezblechen mit Setz-
 bolzen oder gewindefurchenden Schrauben

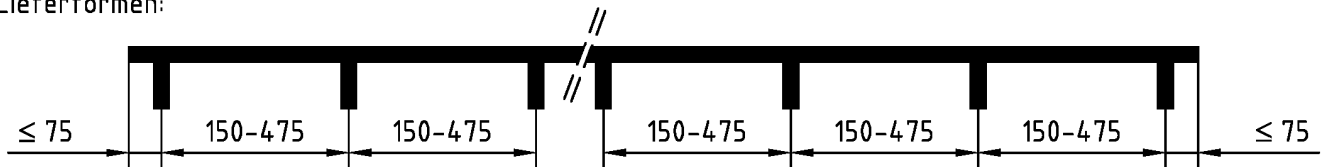
zur Kennzeichnung wird auf dem Rücken jeder Schiene ein Aufkleber angebracht.

Werkstoffe für Schiene und Anker:

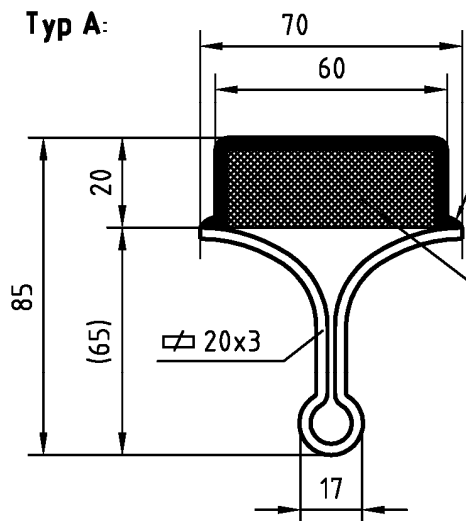
S235JR (1.0038), S275JR (1.0044) nach DIN EN 10025-2:2005-04,
 S355MC (1.0976), S420MC (1.0980), S460MC (1.0982) nach DIN EN 10149-2:1995-11
 A4 = 1.4401, 1.4404, 1.4571 nach DIN EN 10088:2005-09 und Zulassung Nr.: Z-30.3-6

Korrosionsschutz: a) Feuerverzinkung mit $\geq 50 \mu\text{m}$ Zinkauflage
 b) Nichtrostender Stahl W. 1.4401/1.4404/1.4571

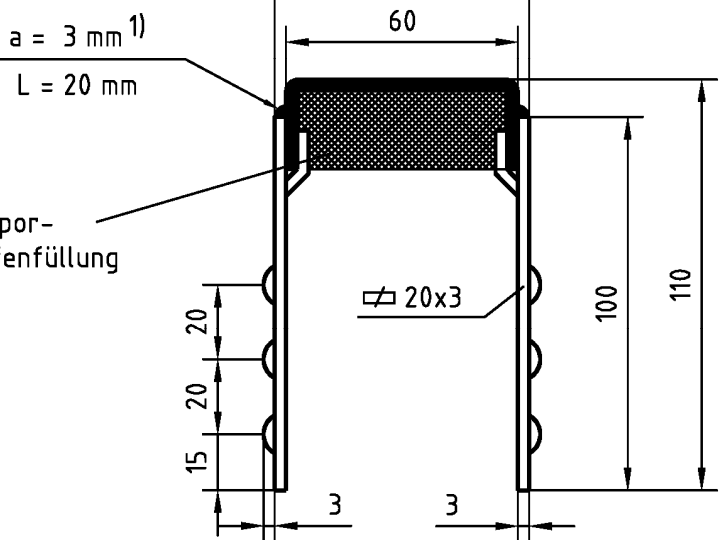
Lieferformen:



Typ A:



Typ B:



Ansicht Einzelanker siehe Anlage 1

1) Als Schweißverfahren ist Metall - Schutzgasschweißen anzuwenden.
 Abschnitt 2.2.1 der besonderen Bestimmungen ist zu beachten.

Trapezblechbefestigungsschiene BPU

Anlage 6

Querschnitte, Werkstoffe und Lieferformen

Tab. 1: Zulässige Last zul F je Einzelanker (Typ A und A1) bzw. Ankerpaar (Typ B und B1) für die Beanspruchungsrichtung zentrischer Zug

	zul F [kN]
BPU 62/24/3, Typ A + A1	5
BPU 62/24/3, Typ B + B1	5
BPU 62/24/3, Typ C	5
BPU 60/20/6, Typ A	5
BPU 60/20/6, Typ B	5

Tab. 2: Mindestabstände (Achs-, Rand- und Eckabstände) und Mindestbauteilabmessungen

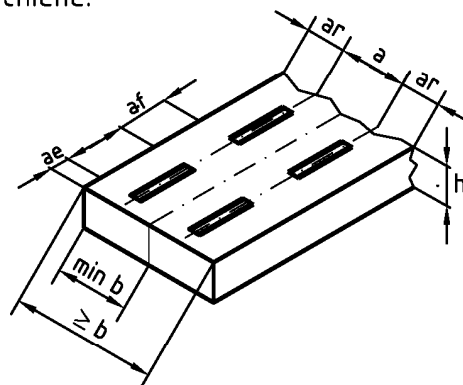
	a 1) cm	ar 2) cm	ae 3) cm	af 4) cm	h 5) cm	b 6) cm
BPU 62/24/3, Typ A + A1	20	12	2	2	8,5+c _{nom}	20
BPU 62/24/3, Typ B + B1	20	10	2	2	11,0+c _{nom}	20
BPU 62/24/3, Typ C	20	12	2	2	10,0+c _{nom}	20
BPU 60/20/6, Typ A	20	12	2	2	8,5+c _{nom}	20
BPU 60/20/6, Typ B	20	10	2	2	11,0+c _{nom}	20

- 1) Werden die Schienen so angeordnet, dass die Anker benachbarter Schienen um mind. 25 cm gegeneinander versetzt sind, so darf der Achsabstand a auf 8 cm reduziert werden.
- 2) Bei nicht voller Ausnutzung der zul. Ankerkraft darf der Randabstand ar reduziert werden auf:

$$ar_1 = F/5xar \geq 5 \text{ cm}$$

F= vorh. Ankerkraft [kN]

- 3) Bei voller Auslastung der Ankerkraft muß der letzte Anker mindestens 9 cm vom Rand entfernt sein.
- 4) Bei voller Auslastung der Ankerkraft müssen die beiden "Endanker" wenigstens einen gegenseitigen Abstand von 15 cm haben.
- 5) Ergibt sich aus der Geometrie der Anker und der erforderlichen Betondeckung c_{nom} in [cm] nach DIN 1045-1:2008-08 bzw. nach DIN EN 1992-1-1:2011-01 mit DIN EN 1992-1-1/NA : 2011-01
- 6) Mindestbauteilbreite bei Anordnung einer Schiene.



Trapezblechbefestigungsschiene BPU

Anlage 7

Zulässige Lasten, Achs- und Randabstände