

Allgemeine bauaufsichtliche Zulassung

Zulassungsstelle für Bauprodukte und Bauarten

Bautechnisches Prüfamt

Eine vom Bund und den Ländern
gemeinsam getragene Anstalt des öffentlichen Rechts
Mitglied der EOTA, der UEAtc und der WFTAO

Datum:

17.06.2013

Geschäftszeichen:

I 25-1.21.8-53/13

Zulassungsnummer:

Z-21.8-1867

Geltungsdauer

vom: **1. Juli 2013**

bis: **1. Juli 2018**

Antragsteller:

PHILIPP GmbH

Lilienthalstraße 7-9

63741 Aschaffenburg

Zulassungsgegenstand:

PHILIPP - Power Duo System

Der oben genannte Zulassungsgegenstand wird hiermit allgemein bauaufsichtlich zugelassen.
Diese allgemeine bauaufsichtliche Zulassung umfasst neun Seiten und elf Anlagen.
Der Gegenstand ist erstmals am 12. Juni 2008 allgemein bauaufsichtlich zugelassen worden.

DIBt

I ALLGEMEINE BESTIMMUNGEN

- 1 Mit der allgemeinen bauaufsichtlichen Zulassung ist die Verwendbarkeit bzw. Anwendbarkeit des Zulassungsgegenstandes im Sinne der Landesbauordnungen nachgewiesen.
- 2 Sofern in der allgemeinen bauaufsichtlichen Zulassung Anforderungen an die besondere Sachkunde und Erfahrung der mit der Herstellung von Bauprodukten und Bauarten betrauten Personen nach den § 17 Abs. 5 Musterbauordnung entsprechenden Länderregelungen gestellt werden, ist zu beachten, dass diese Sachkunde und Erfahrung auch durch gleichwertige Nachweise anderer Mitgliedstaaten der Europäischen Union belegt werden kann. Dies gilt ggf. auch für im Rahmen des Abkommens über den Europäischen Wirtschaftsraum (EWR) oder anderer bilateraler Abkommen vorgelegte gleichwertige Nachweise.
- 3 Die allgemeine bauaufsichtliche Zulassung ersetzt nicht die für die Durchführung von Bauvorhaben gesetzlich vorgeschriebenen Genehmigungen, Zustimmungen und Bescheinigungen.
- 4 Die allgemeine bauaufsichtliche Zulassung wird unbeschadet der Rechte Dritter, insbesondere privater Schutzrechte, erteilt.
- 5 Hersteller und Vertreiber des Zulassungsgegenstandes haben, unbeschadet weiter gehender Regelungen in den "Besonderen Bestimmungen", dem Verwender bzw. Anwender des Zulassungsgegenstandes Kopien der allgemeinen bauaufsichtlichen Zulassung zur Verfügung zu stellen und darauf hinzuweisen, dass die allgemeine bauaufsichtliche Zulassung an der Verwendungsstelle vorliegen muss. Auf Anforderung sind den beteiligten Behörden Kopien der allgemeinen bauaufsichtlichen Zulassung zur Verfügung zu stellen.
- 6 Die allgemeine bauaufsichtliche Zulassung darf nur vollständig vervielfältigt werden. Eine auszugsweise Veröffentlichung bedarf der Zustimmung des Deutschen Instituts für Bautechnik. Texte und Zeichnungen von Werbeschriften dürfen der allgemeinen bauaufsichtlichen Zulassung nicht widersprechen. Übersetzungen der allgemeinen bauaufsichtlichen Zulassung müssen den Hinweis "Vom Deutschen Institut für Bautechnik nicht geprüfte Übersetzung der deutschen Originalfassung" enthalten.
- 7 Die allgemeine bauaufsichtliche Zulassung wird widerruflich erteilt. Die Bestimmungen der allgemeinen bauaufsichtlichen Zulassung können nachträglich ergänzt und geändert werden, insbesondere, wenn neue technische Erkenntnisse dies erfordern.

II BESONDERE BESTIMMUNGEN

1 Zulassungsgegenstand und Anwendungsbereich

1.1 Zulassungsgegenstand

Das PHILIPP - Power Duo System besteht aus den PHILIPP - Verbindungsschienen Typ 84PDS700905 und Typ 84PDS200905 (nachfolgend Verbindungsschienen genannt) und dem Fugenmörtel PHILIPP - Vergussmörtel (PH-VG) oder PHILIPP - Thixo Mörtel (PH-TH). Die Verbindungsschienen bestehen aus einem Verwehrkasten aus profiliertem verzinktem Blech, in dem im Abstand von 250 mm flexible Seilschlaufen aus hochfestem Drahtseil mit einem Durchmesser von 6 mm angeordnet sind. Die Verbindungsschiene wird in Stahlbetonfertigteilwände eingebaut und wirkt als verlorene Schalung im Verbund mit dem umgebenden Beton.

Auf Anlage 1 ist die PHILIPP - Verbindungsschiene im eingebauten Zustand dargestellt.

1.2 Anwendungsbereich

Das Power Duo System darf für Verbindungen oder Anbindungen von Stahlbetonfertigteilwänden, in denen Kräfte aus vorwiegend ruhender Belastung übertragen werden, verwendet werden.

Werden Anforderungen hinsichtlich der Feuerwiderstandsdauer an die Gesamtkonstruktion gestellt, gelten die Regelungen nach DIN 4102-4:1994-03 in Verbindung mit DIN 4102-22:2004-11.

Die Stahlbetonfertigteile müssen DIN 1045-1:2008-08 "Tragwerke aus Beton, Stahlbeton und Spannbeton - Teil 1: Bemessung und Konstruktion" oder DIN EN 1992-1-1:2011-01 "Eurocode 2: Bemessung und Konstruktion von Stahlbeton- und Spannbetontragwerken - Teil 1-1: Allgemeine Bemessungsregeln und Regeln für den Hochbau" in Verbindung mit DIN EN 1992-1-1/NA:2011-01 entsprechen. Die Stahlbetonfertigteile müssen aus Normalbeton mit einer Festigkeitsklasse von mindestens C30/37 nach DIN EN 206-1:2001-07 "Beton - Teil 1: Festlegung, Eigenschaften, Herstellung und Konformität" hergestellt sein.

2 Bestimmungen für das Bauprodukt

2.1 Eigenschaften und Zusammensetzung

2.1.1 Verbindungsschiene

Die Verbindungsschiene muss den Zeichnungen und Angaben der Anlagen entsprechen.

Die in dieser allgemeinen bauaufsichtlichen Zulassung nicht angegebenen Werkstoffkennwerte, Abmessungen und Toleranzen der Verbindungsschiene müssen den beim Deutschen Institut für Bautechnik, bei der Zertifizierungsstelle und der fremdüberwachenden Stelle hinterlegten Angaben entsprechen.

2.1.2 PHILIPP - Vergussmörtel (PH-VG)

Der PHILIPP - Vergussmörtel muss der DAfStb-Richtlinie "Herstellung und Verwendung von zementgebundenem Vergussbeton und Vergussmörtel" (Ausgabe Juni 2006) und den beim Deutschen Institut für Bautechnik hinterlegten Angaben entsprechen.

2.1.3 PHILIPP - Thixo Mörtel (PH-TH)

Der PHILIPP - Thixo Mörtel muss den beim Deutschen Institut für Bautechnik hinterlegten Angaben entsprechen.

2.2 Verpackung, Lagerung und Kennzeichnung

2.2.1 Verbindungsschiene

Verpackung, Beipackzettel oder Lieferschein der Verbindungsschiene muss vom Hersteller mit dem Übereinstimmungszeichen (Ü-Zeichen) nach den Übereinstimmungszeichen-Verordnungen der Länder gekennzeichnet sein. Die Kennzeichnung darf nur erfolgen, wenn die Voraussetzungen nach Abschnitt 2.3 erfüllt sind. Zusätzlich ist das Werkzeichen, die Zulassungsnummer und die vollständige Bezeichnung der Verbindungsschiene anzugeben.

Jede Verbindungsschiene ist mit dem Herstellerzeichen und der Bezeichnung "Typ 84PDS700905" bzw. "Typ 84PDS200905" zu kennzeichnen.

2.2.2 PHILIPP - Vergussmörtel (PH-VG)

Verpackung, Lagerung und Kennzeichnung des Vergussmörtels hat nach den Bestimmungen der DAfStb-Richtlinie "Herstellung und Verwendung von zementgebundenem Vergussbeton und Vergussmörtel" (Ausgabe Juni 2006) zu erfolgen.

2.2.3 PHILIPP - Thixo Mörtel (PH-TH)

Verpackung, Beipackzettel oder Lieferschein des PHILIPP - Thixo Mörtel muss vom Hersteller mit dem Übereinstimmungszeichen (Ü-Zeichen) nach den Übereinstimmungszeichen-Verordnungen der Länder gekennzeichnet sein. Die Kennzeichnung darf nur erfolgen, wenn die Voraussetzungen nach Abschnitt 2.3 erfüllt sind. Zusätzlich sind das Werkzeichen, die Zulassungsnummer und die vollständige Bezeichnung des PHILIPP - Thixo Mörtel anzugeben.

Darüber hinaus sind die Bestimmungen der DAfStb-Richtlinie "Herstellung und Verwendung von zementgebundenem Vergussbeton und Vergussmörtel" (Ausgabe Juni 2006) sinngemäß anzuwenden.

2.3 Übereinstimmungsnachweis

2.3.1 Verbindungsschiene

2.3.1.1 Allgemeines

Die Bestätigung der Übereinstimmung der Verbindungsschiene mit den Bestimmungen dieser allgemeinen bauaufsichtlichen Zulassung muss für jedes Herstellwerk mit einem Übereinstimmungszertifikat auf der Grundlage einer werkseigenen Produktionskontrolle und einer regelmäßigen Fremdüberwachung einschließlich einer Erstprüfung der Verbindungsschiene nach Maßgabe der folgenden Bestimmungen erfolgen.

Für die Erteilung des Übereinstimmungszertifikats und die Fremdüberwachung einschließlich der dabei durchzuführenden Produktprüfungen hat der jeweilige Hersteller eine hierfür anerkannte Zertifizierungsstelle sowie eine hierfür anerkannte Überwachungsstelle einzuschalten.

Die Erklärung, dass ein Übereinstimmungszertifikat erteilt ist, hat der Hersteller durch Kennzeichnung der Bauprodukte mit dem Übereinstimmungszeichen (Ü-Zeichen) unter Hinweis auf den Verwendungszweck abzugeben.

Dem Deutschen Institut für Bautechnik ist von der Zertifizierungsstelle eine Kopie des von ihr erteilten Übereinstimmungszertifikats zur Kenntnis zu geben.

2.3.1.2 Werkseigene Produktionskontrolle

In jedem Herstellwerk ist eine werkseigene Produktionskontrolle einzurichten und durchzuführen. Unter werkseigener Produktionskontrolle wird die vom Hersteller vorzunehmende kontinuierliche Überwachung der Produktion verstanden, mit der dieser sicherstellt, dass die von ihm hergestellten Bauprodukte den Bestimmungen dieser allgemeinen bauaufsichtlichen Zulassung entsprechen.

Für Umfang, Art und Häufigkeit der werkseigenen Produktionskontrolle ist der beim Deutschen Institut für Bautechnik und der fremdüberwachenden Stelle hinterlegte Prüfplan maßgebend.

Allgemeine bauaufsichtliche Zulassung**Nr. Z-21.8-1867****Seite 5 von 9 | 17. Juni 2013**

Die Ergebnisse der werkseigenen Produktionskontrolle sind aufzuzeichnen und auszuwerten. Die Aufzeichnungen müssen mindestens folgende Angaben enthalten:

- Bezeichnung des Bauprodukts bzw. des Ausgangsmaterials und der Bestandteile
- Art der Kontrolle oder Prüfung
- Datum der Herstellung und der Prüfung des Bauprodukts bzw. des Ausgangsmaterials oder der Bestandteile
- Ergebnis der Kontrolle und Prüfungen und soweit zutreffend Vergleich mit den Anforderungen
- Unterschrift des für die werkseigene Produktionskontrolle Verantwortlichen.

Die Aufzeichnungen sind mindestens fünf Jahre aufzubewahren und der für die Fremdüberwachung eingeschalteten Überwachungsstelle vorzulegen. Sie sind dem Deutschen Institut für Bautechnik und der zuständigen obersten Bauaufsichtsbehörde auf Verlangen vorzulegen.

Bei ungenügendem Prüfergebnis sind vom Hersteller unverzüglich die erforderlichen Maßnahmen zur Abstellung des Mangels zu treffen. Bauprodukte, die den Anforderungen nicht entsprechen, sind so zu handhaben, dass Verwechslungen mit übereinstimmenden ausgeschlossen werden. Nach Abstellung des Mangels ist - soweit technisch möglich und zum Nachweis der Mängelbeseitigung erforderlich - die bestehende Prüfung unverzüglich zu wiederholen.

2.3.1.3 Fremdüberwachung

In jedem Herstellwerk ist die werkseigene Produktionskontrolle durch eine Fremdüberwachung regelmäßig zu überprüfen, mindestens jedoch zweimal jährlich.

Im Rahmen der Fremdüberwachung ist eine Erstprüfung durchzuführen und sind Proben für Stichprobenprüfungen zu entnehmen. Die Probenahme und Prüfungen obliegen jeweils der anerkannten Überwachungsstelle.

Für Umfang, Art und Häufigkeit der Fremdüberwachung ist der beim Deutschen Institut für Bautechnik und der fremdüberwachenden Stelle hinterlegte Prüfplan maßgebend.

Die Ergebnisse der Zertifizierung und Fremdüberwachung sind mindestens fünf Jahre aufzubewahren. Sie sind von der Zertifizierungsstelle bzw. der Überwachungsstelle dem Deutschen Institut für Bautechnik und der zuständigen obersten Bauaufsichtsbehörde auf Verlangen vorzulegen.

2.3.2 PHILIPP - Vergussmörtel (PH-VG)

Der Übereinstimmungsnachweis für den PHILIPP - Vergussmörtel hat nach den Bestimmungen der DAfStb-Richtlinie "Herstellung und Verwendung von zementgebundenem Vergussbeton und Vergussmörtel" (Ausgabe Juni 2006) zu erfolgen.

2.3.3 PHILIPP - Thixo Mörtel (PH-TH)**2.3.3.1 Allgemeines**

Die Bestätigung der Übereinstimmung des PHILIPP - Thixo Mörtel mit den Bestimmungen dieser allgemeinen bauaufsichtlichen Zulassung muss für jedes Herstellwerk mit einem Übereinstimmungszertifikat auf der Grundlage einer werkseigenen Produktionskontrolle und einer regelmäßigen Fremdüberwachung einschließlich einer Erstprüfung des PHILIPP - Thixo Mörtel nach Maßgabe der folgenden Bestimmungen erfolgen.

Für die Erteilung des Übereinstimmungszertifikats und die Fremdüberwachung einschließlich der dabei durchzuführenden Produktprüfungen hat der jeweilige Hersteller eine hierfür anerkannte Zertifizierungsstelle sowie eine hierfür anerkannte Überwachungsstelle einzuschalten.

Allgemeine bauaufsichtliche Zulassung

Nr. Z-21.8-1867

Seite 6 von 9 | 17. Juni 2013

Die Erklärung, dass ein Übereinstimmungszertifikat erteilt ist, hat der Hersteller durch Kennzeichnung der Bauprodukte mit dem Übereinstimmungszeichen (Ü-Zeichen) unter Hinweis auf den Verwendungszweck abzugeben.

Dem Deutschen Institut für Bautechnik ist von der Zertifizierungsstelle eine Kopie des von ihr erteilten Übereinstimmungszertifikats zur Kenntnis zu geben.

2.3.3.2 Werkseigene Produktionskontrolle

In jedem Herstellwerk ist eine werkseigene Produktionskontrolle einzurichten und durchzuführen. Unter werkseigener Produktionskontrolle wird die vom Hersteller vorzunehmende kontinuierliche Überwachung der Produktion verstanden, mit der dieser sicherstellt, dass die von ihm hergestellten Bauprodukte den Bestimmungen dieser allgemeinen bauaufsichtlichen Zulassung entsprechen.

Für Umfang, Art und Häufigkeit der werkseigenen Produktionskontrolle sind die Bestimmungen der DAfStb-Richtlinie "Herstellung und Verwendung von zementgebundenem Vergussbeton und Vergussmörtel" (Ausgabe Juni 2006) sinngemäß anzuwenden.

2.3.3.3 Fremdüberwachung

In jedem Herstellwerk ist die werkseigene Produktionskontrolle durch eine Fremdüberwachung regelmäßig zu überprüfen.

Im Rahmen der Fremdüberwachung ist eine Erstprüfung durchzuführen und sind Proben für Stichprobenprüfungen zu entnehmen. Die Probenahme und Prüfungen obliegen jeweils der anerkannten Überwachungsstelle.

Für Umfang, Art und Häufigkeit der Fremdüberwachung einschließlich der Erstprüfung sind die Bestimmungen der DAfStb-Richtlinie "Herstellung und Verwendung von zementgebundenem Vergussbeton und Vergussmörtel" (Ausgabe Juni 2006) sinngemäß anzuwenden.

Die Ergebnisse der Zertifizierung und Fremdüberwachung sind mindestens fünf Jahre aufzubewahren. Sie sind von der Zertifizierungsstelle bzw. der Überwachungsstelle dem Deutschen Institut für Bautechnik und der zuständigen obersten Bauaufsichtsbehörde auf Verlangen vorzulegen.

3 Bestimmungen für Entwurf und Bemessung**3.1 Entwurf****3.1.1 Stahlbetonfertigteile**

Die Stahlbetonfertigteile sind, falls im Folgenden nicht anderes bestimmt wird, entsprechend DIN 1045-1:2008-08 oder DIN EN 1992-1-1:2011-01 mit DIN EN 1992-1-1/NA:2011-01 zu entwerfen.

Für die Stahlbetonfertigteile ist Normalbeton mit einer Festigkeitsklasse von mindestens C30/37 nach DIN EN 206-1:2001-07 zu verwenden.

Die Stahlbetonfertigteile müssen eine Mindestwanddicke von 14 cm aufweisen.

Im Bereich der Verbindungsschienen ist, zur Gewährleistung der Rückhängung der eingeleiteten Schlaufenkräfte, eine Mindestbewehrung der Randeinfassung der Fertigteile mit Steckbügel \emptyset 8/25 und Längsstäben $2\emptyset$ 10 entsprechend den Angaben der Anlagen vorzusehen. Die Steckbügel können durch eine vergleichbare Mattenbewehrung (z. B. Q257 A) ersetzt werden.

Der Randabstand der Seilschlaufen gemäß den Angaben der Anlagen ist einzuhalten.

3.1.2 Stahlbetonfertigteile - Verbindung

Die Verbindung der Stahlbetonfertigteile darf Kräfte aus vorwiegend ruhender Belastung übertragen.

Die Fugen dürfen sowohl mit dem Fugenmörtel PHILIPP - Vergussmörtel (PH-VG) als auch mit dem PHILIPP - Thixo Mörtel (PH-TH) verfüllt werden. Bei Verwendung des Fugenmörtel PHILIPP - Thixo Mörtel (PH-TH) sind die speziellen Verarbeitungsvorgaben in Abschnitt 4.2 zu beachten.

Mit dem PHILIPP - Vergussmörtel (PH-VG) darf im Regelfall eine Vergusshöhe von 3,75 m ausgeführt werden. Höhere Fugen sind nur zulässig, wenn der spätere Verguss der Fugen abschnittsweise mit einem Vergussschlauch über je 3,75 m vorgenommen wird.

Eine Zwangsbeanspruchung der Stahlbetonfertigteile - Verbindung aus Temperaturänderung oder freier Bewitterung ist auszuschließen. Hiervon kann abgewichen werden, wenn für den jeweiligen Anwendungsfall ein Nachweis der Begrenzung der Rissbreite nach Abschnitt 3.2.5 erfolgt.

Die Stahlbetonfertigteile - Verbindung ist entsprechend den Angaben der Anlagen auszubilden. Die Verbindungen sind so zu planen, dass der in den Anlagen angegebene Sollwert der Übergreifungslänge der Seilschlaufen eingehalten wird.

3.2 Bemessung

3.2.1 Allgemeines

Der statische Nachweis über die Tragfähigkeit der Stahlbetonfertigteile und deren Verbindung ist in jedem Einzelfall zu erbringen.

Die Stahlbetonfertigteile sind entsprechend DIN 1045-1:2008-08 oder DIN EN 1992-1-1:2011-01 mit DIN EN 1992-1-1/NA:2011-01 zu bemessen.

Die nachfolgenden Bemessungswerte gelten nur für Stahlbetonfertigteile mit einer Betonfestigkeitsklasse von mindestens C30/37 nach DIN EN 206-1:2001-07.

Die Verbindung der Stahlbetonfertigteile mit Verbindungsschienen kann Zugkräfte sowie Querkräfte parallel und senkrecht zur Fuge übertragen (siehe Anlage 1, Bild 2).

Die Nachweise im Grenzzustand der Tragfähigkeit bei Beanspruchung durch Zugkräfte sowie Querkräfte parallel und senkrecht zur Fuge sind gemäß den Anlagen 6 und 7 zu führen. Durch den Nachweis im Grenzzustand der Tragfähigkeit gilt der Nachweis im Grenzzustand der Gebrauchstauglichkeit als erfüllt.

Infolge Querkräfte parallel und senkrecht zur Fuge ergeben sich Spreizkräfte in der Fuge. Die daraus resultierenden Zugkräfte (siehe Anlage 7, Tabelle 3) sind beim Zugkraftnachweis zusätzlich zu den 'äußeren' Zugkräften zu berücksichtigen.

Der Zugkraftnachweis nach Anlage 7 kann unter folgenden Bedingungen entfallen:

- ausschließliche Beanspruchung durch Querkräfte parallel zur Fuge oder
- die Summe aus 'äußeren' Zugkräften und Zugkräften aus Querkraft senkrecht zur Fuge (siehe Anlage 8) wird durch eine entsprechend angeordnete Bewehrung (z. B. Ringanker) oder durch andere konstruktive Maßnahmen (eingespannte Stützen, Reibungskräfte bei vollflächig aufstehenden Wandelementen, o. ä.) abgetragen.

3.2.2 Zugkrafttragfähigkeit

Für die Zugkrafttragfähigkeit der mit der Verbindungsschiene bewehrten Fuge darf für den Grenzzustand der Tragfähigkeit der Bemessungswert Z_{Rd} nach Anlage 5, Tabelle 1 angesetzt werden.

3.2.3 Querkrafttragfähigkeit parallel zur Fuge

Für die Querkrafttragfähigkeit parallel zur Fuge der mit der Verbindungsschiene bewehrten Fuge dürfen für den Grenzzustand der Tragfähigkeit die Bemessungswerte $V_{Rd,II}$, abhängig vom verwendeten Fugenmörtel (PH-VG oder PH-TH), nach Anlage 5, Tabelle 2 angesetzt werden.

Bei gleichzeitiger Wirkung von Querkräften senkrecht zur Fuge ist der Bemessungswert $V_{Rd,II}$ mit der Interaktionsbeziehung nach Anlage 6, Diagramm 1 abzumindern.

3.2.4 Querkrafttragfähigkeit senkrecht zur Fuge

Für die Querkrafttragfähigkeit senkrecht zur Fuge der mit der Verbindungsschiene bewehrten Fuge dürfen für den Grenzzustand der Tragfähigkeit die Bemessungswerte $v_{Rd,\perp}$, abhängig von der Bauteildicke, der Betonfestigkeitsklasse und vom verwendeten Fugenmörtel (PH-VG oder PH-TH), nach Anlage 5, Tabelle 2 angesetzt werden.

Bei gleichzeitiger Wirkung von Querkraften parallel zur Fuge sind die Bemessungswerte $v_{Rd,\perp}$ mit der Interaktionsbeziehung nach Anlage 6, Diagramm 1 abzumindern.

3.2.5 Begrenzung der Rissbreite

Kann eine Zwangsbeanspruchung der Stahlbetonfertigteile - Verbindung aus Temperaturänderung oder freier Bewitterung nicht ausgeschlossen werden, ist nachzuweisen, dass im Bereich der Stahlbetonfertigteile - Verbindung die Rissbreite infolge dieser Beanspruchung auf $w_k \leq 0,3$ mm beschränkt bleibt. Infolge Querkraftbeanspruchung ergeben sich keine zusätzlichen Rissbreiten.

4 Bestimmungen für die Ausführung

4.1 Herstellung der Stahlbetonfertigteile

Die Verbindungsschienen sind entsprechend der Einbauanweisung des Herstellers und den Anlagen einzubauen.

Die Verbindungsschienen sind gemäß der Herstellerkennzeichnung mit dem Pfeil nach oben einzubauen.

Die Endverankerungen der Seilschlaufen sind im Winkel von 90° zum Verwahrkasten im Fertigteile auszurichten. Bei vertikalem Einbau der Verbindungsschienen in der Schalung ist die Montagestabilität der Endverankerungen der Seilenden im Fertigteile durch Anbinden an die Bewehrung mit Draht sicherzustellen.

Um zusätzliche Verformungen aus Schwinden zu begrenzen, sind die Fertigteile vor Auslieferung entsprechend zu lagern.

4.2 Herstellung der Stahlbetonfertigteile - Verbindung

Die Stahlbetonfertigteile - Verbindung mittels Verbindungsschienen ist entsprechend der Einbauanweisung des Herstellers und den Angaben der Anlagen herzustellen.

Die Seilschlaufen sind für den Betoniervorgang bei der Herstellung der Fertigteile im Verwahrkasten eingeklappt und der Verwahrkasten gegen das Eindringen von Beton durch ein Kunststoffprofil (längsseitig) und Klebeband (stirnseitig) verschlossen. Zur Montage der erhärteten Fertigteile wird der Verschluss geöffnet und entfernt und die Schlaufen im Winkel von 90° zum Verwahrkasten herausgeklappt.

Bei richtiger Ausrichtung der Seilschlaufen überlappen sich diese horizontal um das in den Anlagen angegebene Sollmaß und liegen in vertikaler Richtung ohne Abstand übereinander. Horizontale oder vertikale Fehllagen der Seilschlaufen sind nur bis zu den in den Anlagen angegebenen maximalen Toleranzen zulässig.

Der Fugenmörtel PHILIPP - Vergussmörtel (PH-VG) oder PHILIPP - Thixo Mörtel (PH-TH) ist entsprechend den Verarbeitungshinweisen des Herstellers anzumischen und sorgfältig einzubringen. Zusätzlich gelten die Bestimmungen der DAfStb-Richtlinie "Herstellung und Verwendung von zementgebundenem Vergussbeton und Vergussmörtel" (Ausgabe Juni 2006).

Allgemeine bauaufsichtliche Zulassung

Nr. Z-21.8-1867

Seite 9 von 9 | 17. Juni 2013

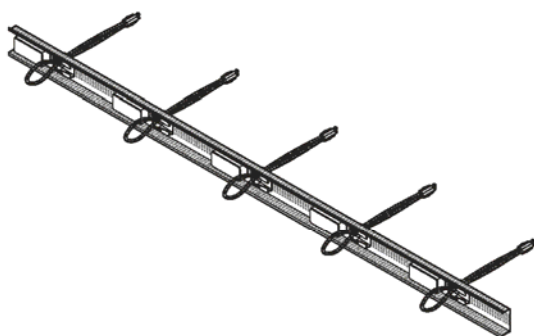
Spezielle Vorgaben für den Fugenmörtel PHILIPP - Thixo Mörtel (PH-TH):

Beim Anmischen und Einbringen des Fugenmörtel PHILIPP - Thixo Mörtel (PH-TH) ist die Verarbeitungsanleitung nach Anlage 10 einzuhalten. Insbesondere ist auf die richtige Konsistenz des Mörtels zu achten; hierzu ist das Ausbreitmaß nach Anlage 10 einzuhalten. Für das Verfüllen dürfen nur Schneckenpumpen oder Durchlaufmischer verwendet werden. Der Mörtel ist über das speziell gekrümmte Einfüllrohr nach Anlage 10 einzubringen.

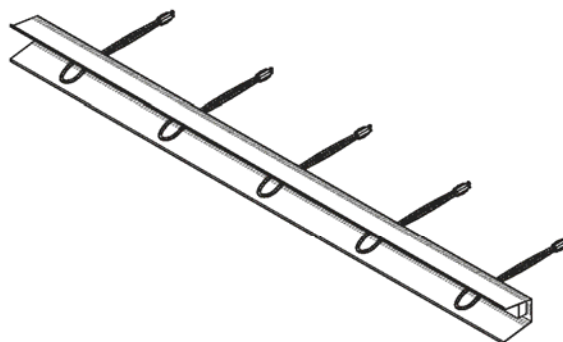
Die Anforderungen an den Betrieb zur Durchführung der Fugenverfüllung mit PHILIPP – Thixo Mörtel gemäß Anlage 11 sind einzuhalten.

Andreas Kummerow
Referatsleiter

Beglaubigt



Typ 84PDS200905



Typ 84PDS700905

Bild 1: Verwahrkasten mit eingesetzten Seilschlaufen (im Transportzustand eingeklappt)

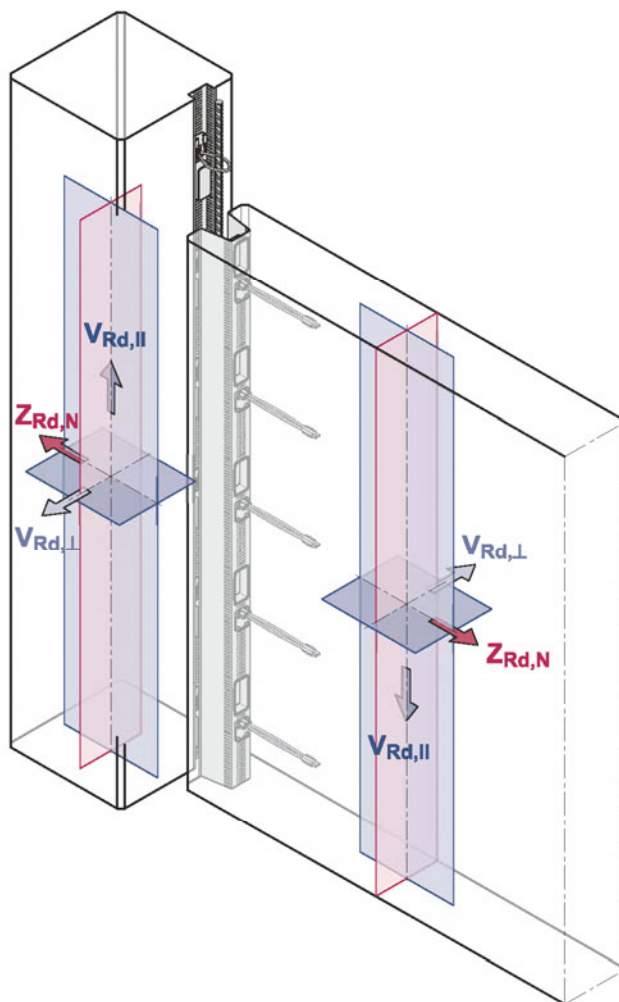
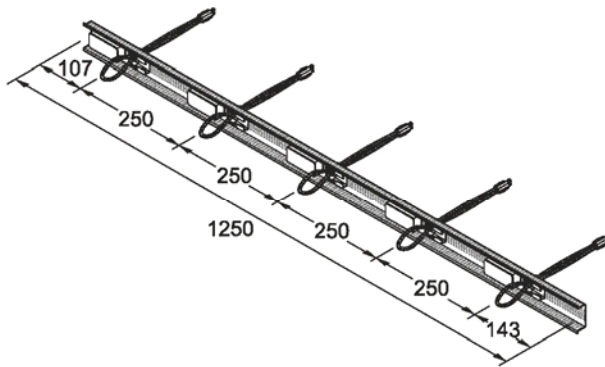


Bild 2: Einbauzustand ohne Fugenverguß und Darstellung der zulässigen Belastungsrichtung

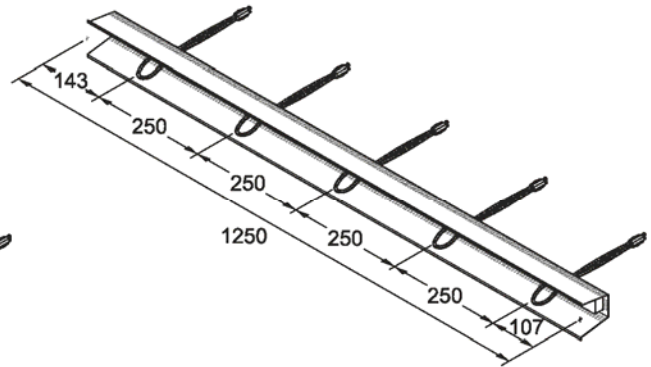
PHILIPP – Power Duo System

Produkt, Einbauzustand und zulässige Belastungsrichtungen

Anlage 1

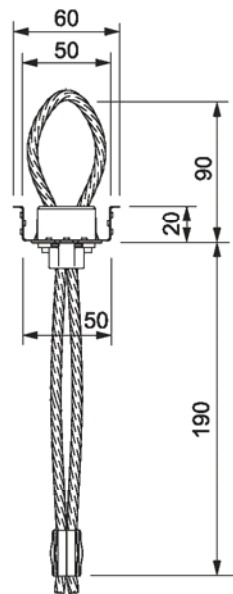


Typ 84PDS200905

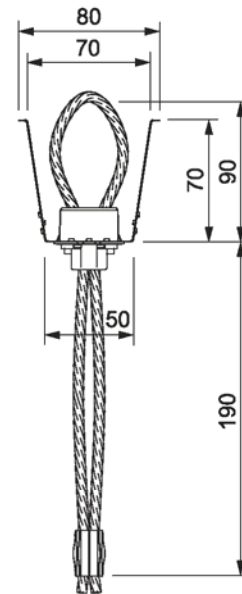


Typ 84PDS700905

Bild 3: Verwahrkasten mit eingesetzten Seilschlaufen



Typ 84PDS200905



Typ 84PDS700905

Bild 4: Verwahrkasten mit Seilschleufe – Querschnitt

PHILIPP – Power Duo System

Einbaucharakteristik, Bauteildicken, Randabstände, Bewehrung

Anlage 2

B500A Bügel Ø8/250
 Verankerungslänge
 nach DIN EN 1992-1-1

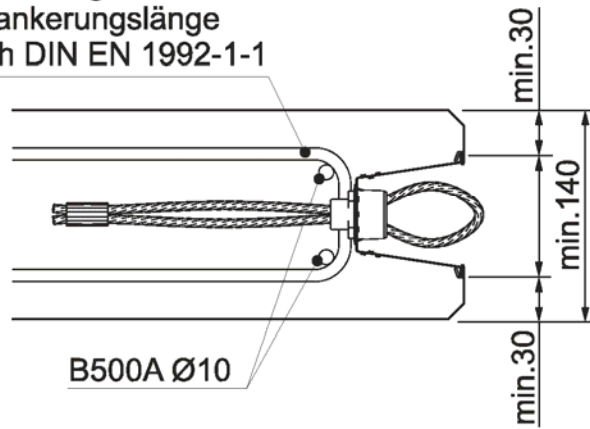


Bild 5: Bewehrung

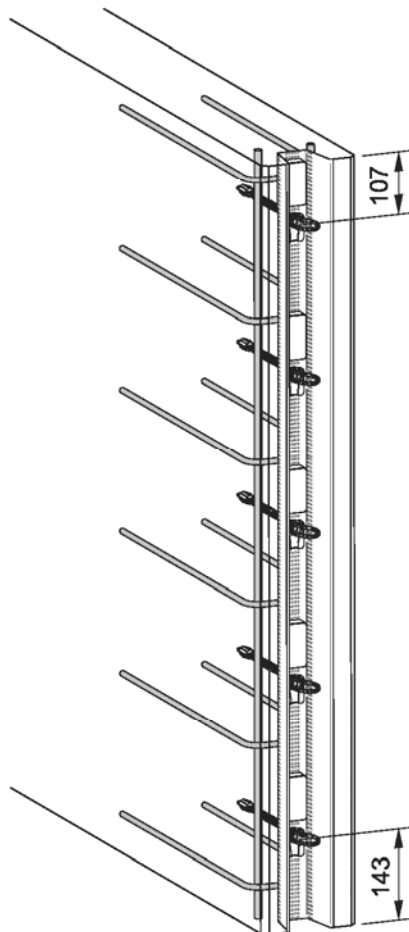


Bild 6: Randabstände

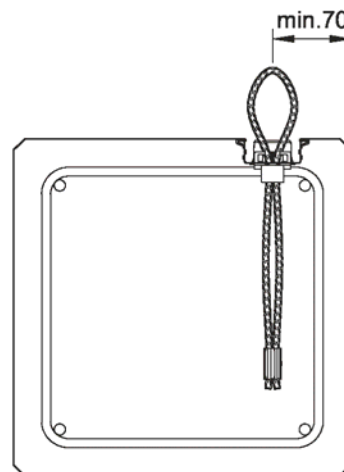
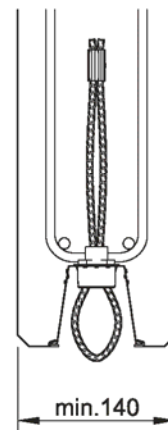


Bild 7: Bauteildicke

PHILIPP – Power Duo System

Einbaucharakteristik, Bauteildicken, Randabstände, Bewehrung

Anlage 3

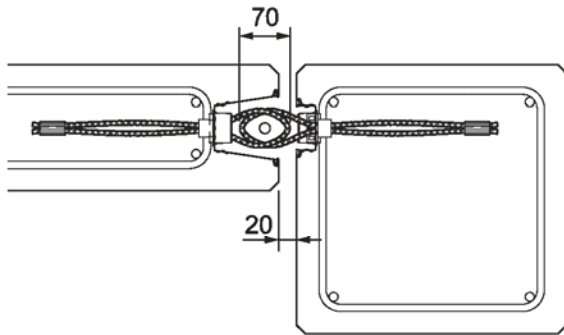


Bild 8: Horizontale Sollage

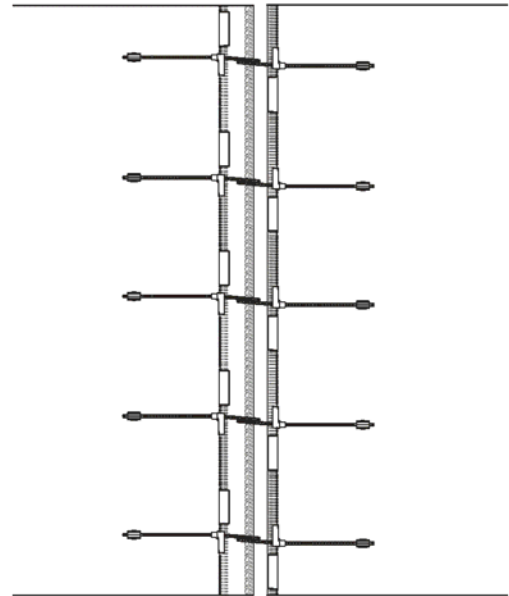


Bild 9: Vertikale Sollage

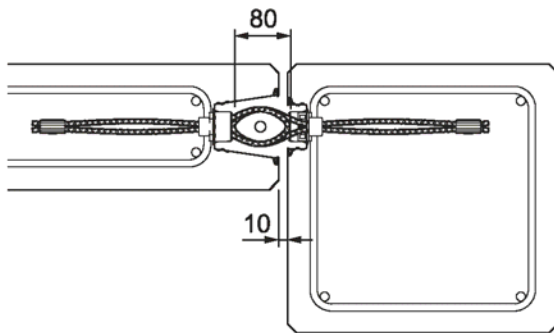


Bild 10: Minimalfuge

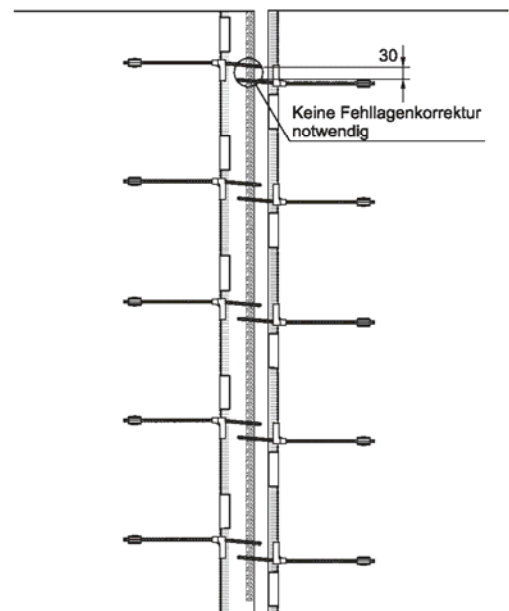


Bild 12: Maximale vertikale Toleranz

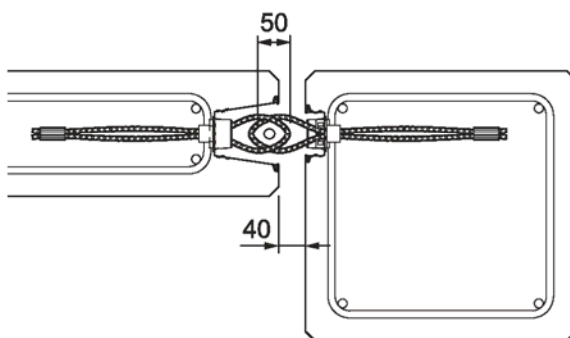


Bild 11: Maximalfuge

PHILIPP – Power Duo System

Einbaucharakteristik,
 Sollagen und maximale Toleranzen der Seilschlaufenausrichtung

Anlage 4

Tabelle 1: Bemessungswert der Zugkrafttragfähigkeit je Seilschleife Z_{Rd} [kN]
 (4 Seilschleifen je Meter)

| Wandstärke [cm] | PH-VG* | PH-TH* |
|-----------------|--------|--------|
| ≥14 | 10,0 | 7,5 |

* PH-VG = PHILIPP-Vergussmörtel, PH-TH = PHILIPP- Thixo Mörtel

Tabelle 2: Bemessungswert der Querkrafttragfähigkeit parallel und senkrecht zur Fuge [kN/m]

| Betonqualität Wanddicke [cm] | C30/37 | | | | C35/45 | | | | C40/50 | | | | C45/55 | | | |
|------------------------------------|--------------|-------------|--------------|-------------|--------------|-------------|--------------|-------------|--------------|-------------|--------------|-------------|--------------|-------------|--------------|-------------|
| | PH-VG* | | PH-TH* | | PH-VG* | | PH-TH* | | PH-VG* | | PH-TH* | | PH-VG* | | PH-TH* | |
| | $V_{Red,II}$ | $V_{Red,I}$ | $V_{Red,II}$ | $V_{Red,I}$ | $V_{Red,II}$ | $V_{Red,I}$ | $V_{Red,II}$ | $V_{Red,I}$ | $V_{Red,II}$ | $V_{Red,I}$ | $V_{Red,II}$ | $V_{Red,I}$ | $V_{Red,II}$ | $V_{Red,I}$ | $V_{Red,II}$ | $V_{Red,I}$ |
| 14 | 9,7 | 9,7 | 9,7 | 11,1 | 11,1 | 11,9 | 11,9 | 11,9 | 12,6 | 12,6 | 12,6 | 12,6 | 12,6 | 12,6 | 12,6 | 12,6 |
| 15 | 11,2 | 11,2 | 11,2 | 12,7 | 12,7 | 13,7 | 13,7 | 13,7 | 14,5 | 14,5 | 14,5 | 14,5 | 14,5 | 14,5 | 14,5 | 14,5 |
| 16 | 12,7 | 12,7 | 12,7 | 14,4 | 14,4 | 15,5 | 15,5 | 15,5 | 16,5 | 16,5 | 16,5 | 16,5 | 16,5 | 16,5 | 16,5 | 16,5 |
| 17 | 14,2 | 14,2 | 14,2 | 16,2 | 16,2 | 17,4 | 17,4 | 17,4 | 18,6 | 18,6 | 18,6 | 18,6 | 18,6 | 18,6 | 18,6 | 18,6 |
| 18 | 15,9 | 15,9 | 15,9 | 18,1 | 18,1 | 19,4 | 19,4 | 19,4 | 20,7 | 20,7 | 20,7 | 20,7 | 20,7 | 20,7 | 20,7 | 20,7 |
| 19 | 17,5 | 17,5 | 17,5 | 20,0 | 20,0 | 21,4 | 21,4 | 21,4 | 22,8 | 22,8 | 22,8 | 22,8 | 22,8 | 22,8 | 22,8 | 22,8 |
| 20 | 19,3 | 19,3 | 19,3 | 21,9 | 21,9 | 23,5 | 23,5 | 23,5 | 25,1 | 25,1 | 25,1 | 25,1 | 25,1 | 25,1 | 25,1 | 25,1 |
| 21 | 21,0 | 21,0 | 21,0 | 24,0 | 24,0 | 25,7 | 25,7 | 25,7 | 27,4 | 27,4 | 27,4 | 27,4 | 27,4 | 27,4 | 27,4 | 27,4 |
| 22 | 22,8 | 22,8 | 22,8 | 26,0 | 26,0 | 27,9 | 27,9 | 27,9 | 29,7 | 29,7 | 29,7 | 29,7 | 29,7 | 29,7 | 29,7 | 29,7 |
| 23 | 24,7 | 24,7 | 24,7 | 28,1 | 28,1 | 30,2 | 30,2 | 30,2 | 32,2 | 32,2 | 32,2 | 32,2 | 32,2 | 32,2 | 32,2 | 32,2 |
| 24 | 26,6 | 26,6 | 26,6 | 30,3 | 30,3 | 32,5 | 32,5 | 32,5 | 34,6 | 34,6 | 34,6 | 34,6 | 34,6 | 34,6 | 34,6 | 34,6 |
| 25 | 28,5 | 28,5 | 28,5 | 32,5 | 32,5 | 34,9 | 34,9 | 34,9 | 37,2 | 37,2 | 37,2 | 37,2 | 37,2 | 37,2 | 37,2 | 37,2 |
| 26 | 30,5 | 30,5 | 30,5 | 34,8 | 34,8 | 37,3 | 37,3 | 37,3 | 39,5 | 39,5 | 39,5 | 39,5 | 39,5 | 39,5 | 39,5 | 39,5 |
| 27 | 32,5 | 32,5 | 32,5 | 37,1 | 37,1 | 39,5 | 39,5 | 39,5 | 41,7 | 41,7 | 41,7 | 41,7 | 41,7 | 41,7 | 41,7 | 41,7 |
| 28 | 34,6 | 34,6 | 34,6 | 37,5 | 37,5 | 39,5 | 39,5 | 39,5 | 41,7 | 41,7 | 41,7 | 41,7 | 41,7 | 41,7 | 41,7 | 41,7 |
| 29 | 36,7 | 36,7 | 36,7 | 37,5 | 37,5 | 39,5 | 39,5 | 39,5 | 41,7 | 41,7 | 41,7 | 41,7 | 41,7 | 41,7 | 41,7 | 41,7 |
| = 30 | 37,5 | 37,5 | 37,5 | 37,5 | 37,5 | 39,5 | 39,5 | 39,5 | 41,7 | 41,7 | 41,7 | 41,7 | 41,7 | 41,7 | 41,7 | 41,7 |

$V_{Red,II}$ = Querkraft parallel zur Fuge, $V_{Red,I}$ = Querkraft senkrecht zur Fuge

PHILIPP – Power Duo System

Bemessungswiderstände

Anlage 5

Nachweis bei Beanspruchung infolge Querkraft parallel zur Fuge (II)

Für die Querkrafttragfähigkeit parallel zur Fuge dürfen für den Grenzzustand der Tragfähigkeit die Bemessungswerte der Querkrafttragfähigkeit parallel zur Fuge $V_{Rd,II}$ nach Anlage 5, Tabelle 2 angesetzt werden.

$$\frac{V_{Ed,II}}{V_{Rd,II}} \leq 1,0$$

$V_{Ed,II}$ [kN/m] : einwirkende Querkraft parallel je Meter Fugenlänge
 $V_{Rd,II}$ [kN/m] : Bemessungswert der Querkrafttragfähigkeit je Meter Fugenlänge

Nachweis bei Beanspruchung infolge Querkraft senkrecht zur Fuge (⊥)

Für die Querkrafttragfähigkeit senkrecht zur Fuge dürfen für den Grenzzustand der Tragfähigkeit die Bemessungswerte der Querkrafttragfähigkeit senkrecht zur Fuge $V_{Rd,⊥}$ nach Anlage 5, Tabelle 2 angesetzt werden.

$$\frac{V_{Ed,⊥}}{V_{Rd,⊥}} \leq 1,0$$

$V_{Ed,⊥}$ [kN/m] : einwirkende Querkraft senkrecht je Meter Fugenlänge
 $V_{Rd,⊥}$ [kN/m] : Bemessungswert der Querkrafttragfähigkeit je Meter Fugenlänge

Aus Beanspruchungen senkrecht zur Fuge resultieren Zugkräfte. Diese Zugkräfte können entweder von den Seilschlaufen oder durch entsprechend angeordnete Zusatzbewehrung bzw. andere konstruktive Maßnahmen aufgenommen und nachgewiesen werden. Die Möglichkeiten zum Nachweis der Zugkräfte sind in den Anlagen 7 und 8 dargestellt.

Nachweis der Interaktion durch Querkräfte

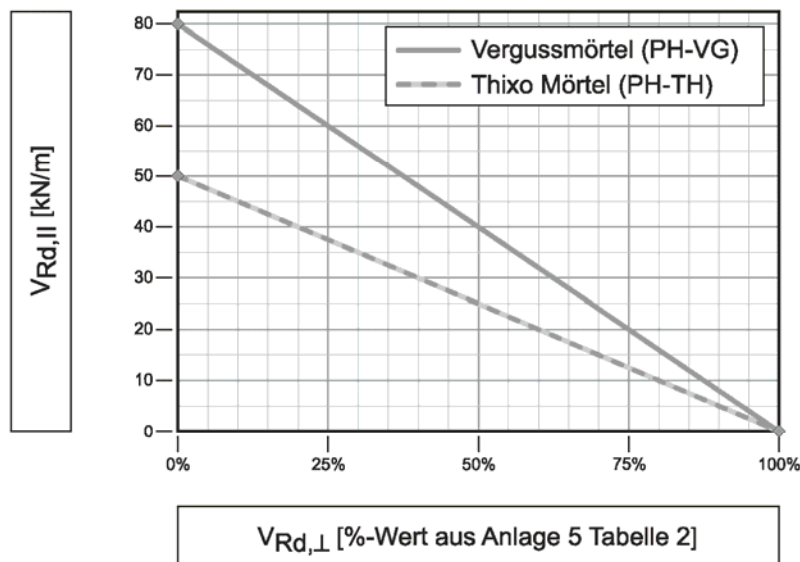


Diagramm 1: Interaktionsbeziehung Querkraft parallel und senkrecht zur Fuge

PHILIPP – Power Duo System

Nachweis der Querkrafttragfähigkeit mit Interaktion

Anlage 6

Nachweis der Zugkräfte

Aus den unterschiedlichen Belastungsrichtungen resultieren einzelne Zugkraftkomponenten, die in Richtung der Seilschleufe wirken (Anlage 7, Tabelle 3). Die Summe dieser Einzelkomponenten (Gesamtzugkraft) wird auf der Basis des Zugkraftwiderstandes Z_{Rd} der Seilschlaufen nach Anlage 5, Tabelle 1 nachgewiesen.

Tabelle 3: Zugkraftkomponenten

| Beanspruchung aus | Querkraft parallel $V_{Ed,II}$ | Querkraft senkrecht $V_{Ed,\perp}$ | äußerer Zugkraft |
|--------------------|-------------------------------------|--|------------------|
| Zugkraftkomponente | $Z_{Ed,VII} = 0,7 \times V_{Ed,II}$ | $Z_{Ed,V\perp} = 0,25 \times V_{Ed,\perp}$ | $Z_{Ed,N}$ |

Nachweis der Gesamtzugkraft: $n \times Z_{Rd} \geq Z_{Ed,VII} + Z_{Ed,\perp} + Z_{Ed,N}$

- n [1/m] : Anzahl an Seilschlaufen je Meter Fuge
 $n = 4$ Schlaufen / Meter
- Z_{Rd} [kN] : Bemessungswert der Zugkrafttragfähigkeit je Seilschleufe nach Anlage 5, Tabelle 1
- $Z_{Ed,N}$ [kN/m] : einwirkende 'äußere' Zugkraft je Meter Fuge
- $Z_{Ed,VII}$ [kN/m] : Spreizkraft aus Querkraft parallel je Meter Fuge
- $Z_{Ed,V\perp}$ [kN/m] : Spreizkraft aus Querkraft senkrecht je Meter Fuge

PHILIPP – Power Duo System

Nachweis der Zugkräfte

Anlage 7

Sonderfall - Aufnahme der Zugkräfte durch zusätzliche konstruktive Maßnahmen

Die Summe der Zugkräfte Z_{Ed} wird geeigneten Zuggliedern oder anderen konstruktiven Maßnahmen zugewiesen. Die Seilschlaufen werden nicht zur Übertragung und Weiterleitung von Zugkräften angesetzt. Stattdessen kommen sowohl entsprechende Zugglieder (z. B. Ringanker) oder andere konstruktive Maßnahmen (eingespannte Stützen, Reibungskräfte bei vollflächig aufstehenden Wandelementen, o. ä.) in Betracht. Die aus den einzelnen Belastungsrichtungen resultierenden Zugkräfte sind in Tabelle 4 dargestellt.

Tabelle 4: Zugkraftkomponenten

| Beanspruchung aus | Querkraft senkrecht $V_{Ed,\perp}$ | äußerer Zugkraft |
|--------------------|--|------------------|
| Zugkraftkomponente | $Z_{Ed,V,\perp} = 1,5 \times V_{Ed,\perp}$ | $Z_{Ed,N}$ |

resultierende Gesamtzugkraft: $Z_{Ed} = Z_{Ed,V,\perp} + Z_{Ed,N}$

Z_{Ed} [kN/m] : Gesamtzugkraft je Meter Fuge

$Z_{Ed,N}$ [kN/m] : einwirkende 'äußere' Zugkraft je Meter Fuge

$Z_{Ed,V,\perp}$ [kN/m] : Spreizkraft aus Querkraft senkrecht je Meter Fuge

PHILIPP – Power Duo System

Konstruktive Maßnahmen zur Aufnahme der Zugkräfte

Anlage 8

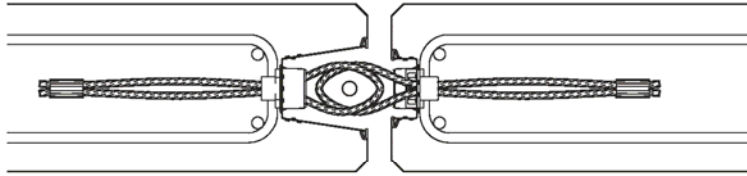


Bild 13: Anschluss Wand – Wand, Längsanschluss

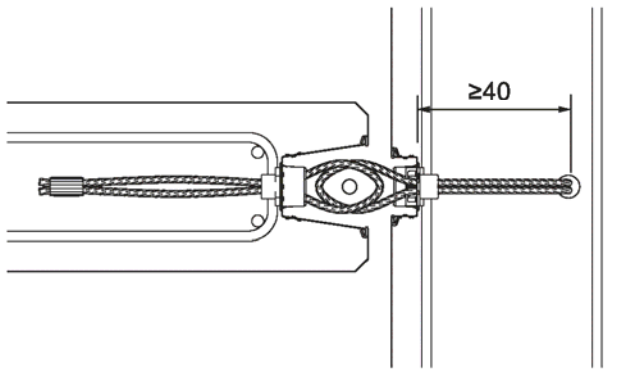


Bild 14: Anschluss Wand – Wand, Queranschluss

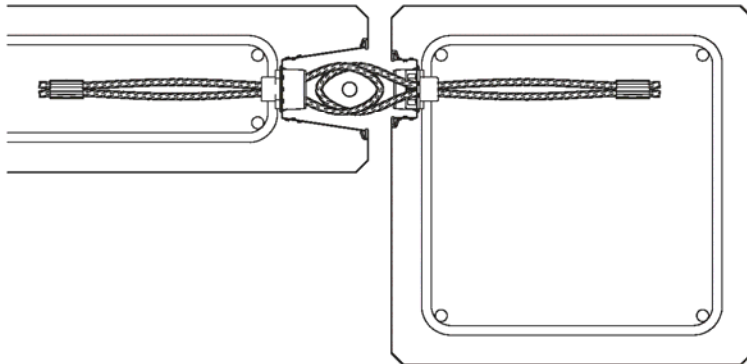
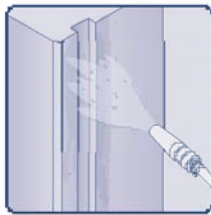


Bild 15: Anschluss Wand – Stütze

PHILIPP – Power Duo System

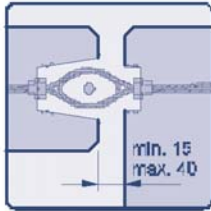
Einbaubeispiele

Anlage 9



Vorbereitung der Fugen

Zur Haftungsverbesserung ist der Untergrund gut vorzunässen. Die Fugenquerschnitte und -flanken müssen in ihrer Oberflächenbeschaffenheit der DIN entsprechen. Die hafthemmenden Bestandteile in den Fugen werden entfernt, die Flanken von Schmutz, Zementschlämmen und Fett befreit.



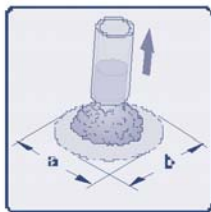
Montagebedingungen

Bei der Montage sind Bauteilabstände von **15-40mm** einzuhalten. Für Bauteil- und Verarbeitungstemperaturen des PHILIPP Thixo Mörtels gelten die Bestimmungen DAfStb-Richtlinie "Herstellung und Verwendung von zementgebundenem Vergussbeton und Vergussmörtel" (Ausgabe Juni 2006).



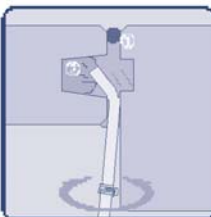
Mischen

Der PHILIPP Thixo Mörtel wird unter Zugabe der vorgegebene Wassermenge (**ca. 15% des Mörtelgewichtes** ? ca. 3,75 Liter pro 25 kg Sack) knollenfrei und homogen gemischt. Das kann entweder mit Handrührer und Mörtelfass oder in einem Zwangsmischer erfolgen. Die Mischzeit von mindestens **3 Minuten** ist unbedingt einzuhalten.



Kontrolle der Konsistenz - Ausbreitmaß

Das Ausbreitmaß muss **11 bis 15 cm** betragen und ist nach DAfStb-Richtlinie "Herstellung und Verwendung von zementgebundenem Vergussbeton und Vergussmörtel" (Ausgabe Juni 2006), Anhang C, Abschnitt C.2.2 zu ermitteln. Abweichend ist anstelle des Hartgummiringes ein mit Trennmittel vorbehandeltes Kunststoffrohr mit Innendurchmesser **d=70mm** und Höhe **h=100mm** zu verwenden. Das Verfüllen des Kunststoffrohres hat unter Verwendung der unter "Fugenverfüllung" benannten Werkzeuge zu erfolgen.



Fugenverfüllung

Das Verfüllen erfolgt mit Schneckenpumpen oder Durchlaufmischern. Zunächst wird eine Fugenflanke vollständig geschlossen. Hierzu können eine Dichtschnur- bzw. -schlauch oder der PHILIPP Thixo Mörtel verwendet werden (1). Danach wird von der gegenüberliegenden Seite aus von unten nach oben mit Hilfe eines gekrümmten Einfüllrohres (Maße gemäß Angaben der Fa. PHILIPP) der verbleibende Hohlraum der Fuge verfüllt (2). Dabei ist das Füllrohr wechselseitig nach links und rechts zu drehen, um eine einwandfreie Verfüllung zu gewährleisten.



Nachbehandlung

Nach dem Verfüllen ist die Fuge glatt abziehen. Überschüssiges Material ist aus optischen Gründen vor der Erstarrung zu entfernen.

PHILIPP – Power Duo System

Verarbeitungsanleitung PHILIPP Thixo Mörtel

Anlage 10

Anforderungen an den Betrieb zur Durchführung der Fugenverfüllung mit PHILIPP Thixo Mörtel auf Grundlage der Verarbeitungsanleitung auf Anlage 10

1 Allgemeines

Die Verfüllung von Fugen zwischen zwei Fertigteilen aus Stahlbeton mittels PHILIPP Thixo Mörtels muss von Betrieben ausgeführt werden, die über Personal verfügen, welches im Hinblick auf die Verarbeitung des Fugenmörtels geschult bzw. unterwiesen ist. Die Schulung einer verantwortlichen Fachkraft erfolgt durch den Antragsteller und/oder durch den Hersteller des Trockenmörtels. Die Teilnahme an der Schulung sollte durch eine Bescheinigung bestätigt werden. Die Unterweisung des übrigen Baustellenpersonals hat durch die geschulte verantwortliche Fachkraft zu erfolgen. Die Bescheinigung ist auf Aufforderung dem Bauherren und/oder der Bauaufsichtsbehörde vorzulegen.

2 Anforderungen an das Personal

2.1 Verantwortliche Fachkraft (Vorarbeiter, Polier oder Bauleiter)

Die geschulte Fachkraft ist verantwortlich für die Herstellung der kraftschlüssigen Fugenverbindung mit PHILIPP Thixo Mörtel.

Zu den Aufgaben der verantwortlichen Fachkraft gehören u.a.:

- Unterweisung des eingesetzten Baustellenpersonals über die praktische Durchführung der Verfüllarbeiten, einschließlich Mischen und Konsistenzkontrolle des Fugenmörtels
- Überwachung der praktischen Durchführung der Verfüllarbeiten
- Erstellung eines Protokolls über die Ausführung der Fugenverfüllung

Inhalt des Protokolls: Bauabschnitt, Ausführungszeitraum, Angaben zur Konsistenzkontrolle, ausführendes Baustellenpersonal, Unterschrift der verantwortlichen Fachkraft

2.2 Baustellenpersonal

Das unterwiesene Baustellenpersonal führt die Verfüllarbeiten mit PHILIPP Thixo Mörtel auf der Baustelle aus.

Zu den Aufgaben des Baustellenpersonals gehören u.a.:

- Praktische Durchführung der Verfüllarbeiten, einschließlich Mischen und Konsistenzkontrolle des Fugenmörtels, entsprechend Ausführungsunterlagen und Bestimmungen dieser allgemeinen bauaufsichtlichen Zulassung. Die Verarbeitungsanleitung auf Anlage 10 ist zu beachten.

3 Schulungsinhalte

Erläuterung der maßgebenden theoretischen Grundlagen zur ordnungsgemäßen Herstellung und Verarbeitung des Fugenmörtels, wie notwendige Gerätschaften sowie Verarbeitungshinweise.

Praktische Schulung in:

- Vorbereitung der zu verfüllenden Fugen zwischen Fertigteilen
- Anmischen des Fugenmörtels mit den entsprechenden Gerätschaften
- Prüfung und Beurteilung der Qualität des angemischten Mörtels
- Verfüllen des Fugenhohlraums

PHILIPP – Power Duo System

Anforderungen an den Betrieb zur Durchführung
der Fugenverfüllung mit PHILIPP Thixo Mörtel

Anlage 11