

Allgemeine bauaufsichtliche Zulassung

Zulassungsstelle für Bauprodukte und Bauarten

Bautechnisches Prüfamt

Eine vom Bund und den Ländern
gemeinsam getragene Anstalt des öffentlichen Rechts
Mitglied der EOTA, der UEAtc und der WFTAO

Datum:

30.08.2013

Geschäftszeichen:

I 41-1.31.1-4/13

Zulassungsnummer:

Z-31.1-131

Antragsteller:

alsecco GmbH
Kupferstraße 50
36208 Wildeck

Geltungsdauer

vom: **31. August 2013**

bis: **31. August 2018**

Zulassungsgegenstand:

Fassadensystem "Airtec Render"

Der oben genannte Zulassungsgegenstand wird hiermit allgemein bauaufsichtlich zugelassen.
Diese allgemeine bauaufsichtliche Zulassung umfasst elf Seiten und fünf Anlagen.
Diese allgemeine bauaufsichtliche Zulassung ersetzt die allgemeine bauaufsichtliche Zulassung
Nr. Z-31.1-131 vom 6. Juni 2012. Der Gegenstand ist erstmals am 25. Februar 1999 allgemein
bauaufsichtlich zugelassen worden.

DIBt

I ALLGEMEINE BESTIMMUNGEN

- 1 Mit der allgemeinen bauaufsichtlichen Zulassung ist die Verwendbarkeit bzw. Anwendbarkeit des Zulassungsgegenstandes im Sinne der Landesbauordnungen nachgewiesen.
- 2 Sofern in der allgemeinen bauaufsichtlichen Zulassung Anforderungen an die besondere Sachkunde und Erfahrung der mit der Herstellung von Bauprodukten und Bauarten betrauten Personen nach den § 17 Abs. 5 Musterbauordnung entsprechenden Länderregelungen gestellt werden, ist zu beachten, dass diese Sachkunde und Erfahrung auch durch gleichwertige Nachweise anderer Mitgliedstaaten der Europäischen Union belegt werden kann. Dies gilt ggf. auch für im Rahmen des Abkommens über den Europäischen Wirtschaftsraum (EWR) oder anderer bilateraler Abkommen vorgelegte gleichwertige Nachweise.
- 3 Die allgemeine bauaufsichtliche Zulassung ersetzt nicht die für die Durchführung von Bauvorhaben gesetzlich vorgeschriebenen Genehmigungen, Zustimmungen und Bescheinigungen.
- 4 Die allgemeine bauaufsichtliche Zulassung wird unbeschadet der Rechte Dritter, insbesondere privater Schutzrechte, erteilt.
- 5 Hersteller und Vertreiber des Zulassungsgegenstandes haben, unbeschadet weiter gehender Regelungen in den "Besonderen Bestimmungen", dem Verwender bzw. Anwender des Zulassungsgegenstandes Kopien der allgemeinen bauaufsichtlichen Zulassung zur Verfügung zu stellen und darauf hinzuweisen, dass die allgemeine bauaufsichtliche Zulassung an der Verwendungsstelle vorliegen muss. Auf Anforderung sind den beteiligten Behörden Kopien der allgemeinen bauaufsichtlichen Zulassung zur Verfügung zu stellen.
- 6 Die allgemeine bauaufsichtliche Zulassung darf nur vollständig vervielfältigt werden. Eine auszugsweise Veröffentlichung bedarf der Zustimmung des Deutschen Instituts für Bautechnik. Texte und Zeichnungen von Werbeschriften dürfen der allgemeinen bauaufsichtlichen Zulassung nicht widersprechen. Übersetzungen der allgemeinen bauaufsichtlichen Zulassung müssen den Hinweis "Vom Deutschen Institut für Bautechnik nicht geprüfte Übersetzung der deutschen Originalfassung" enthalten.
- 7 Die allgemeine bauaufsichtliche Zulassung wird widerruflich erteilt. Die Bestimmungen der allgemeinen bauaufsichtlichen Zulassung können nachträglich ergänzt und geändert werden, insbesondere, wenn neue technische Erkenntnisse dies erfordern.

II BESONDERE BESTIMMUNGEN

1 Zulassungsgegenstand und Anwendungsbereich

Das Fassadensystem "Airtec Render" ist eine vorgehängte, hinterlüftete Fassadenbekleidung, bei der die Putzträgerplatte "tec" mit Nieten auf Metallunterkonstruktionen so befestigt werden, dass sich bei einer umlaufenden Fuge von ca. 3 mm Kreuzfugen ergeben (die vertikalen Plattenränder übereinander befestigter Platten sind also nicht gegenseitig versetzt). Anschließend werden die an der Unterkonstruktion angebrachten Putzträgerplatten "tec" über die Fugen hinweg mit einem mit Textilglas-Gittergewebe bewehrten Unterputz und mit einem Oberputz (Endbeschichtung) versehen.

Zum Ausgleich thermischer Beanspruchungen sind in Abständen von max. 33 m sowohl in horizontaler als auch vertikaler Richtung Dehnfugen anzuordnen.

Das Fassadensystem "Airtec Render" ist je nach Ausführung entweder nichtbrennbar oder schwerentflammbar.

Die Unterkonstruktionen sind nach DIN 18516-1¹ auszuführen. Eine eventuell vorhandene Wärmedämmung muss aus nichtbrennbaren Mineralfaserdämmstoffplatten bestehen und ist unabhängig von der Unterkonstruktion direkt am Bauwerk zu befestigen. Die Wärmedämmung sowie ihre Befestigung am Bauwerk sind nicht Gegenstand dieser allgemeinen bauaufsichtlichen Zulassung.

Die für die Verwendung zulässige Gebäudehöhe ergibt sich aus den jeweils geltenden Brandschutzvorschriften der Länder, sofern sich aus dem Standsicherheitsnachweis nicht geringere Höhen ergeben.

2 Bestimmungen für die Bauprodukte

2.1 Eigenschaften und Zusammensetzung

2.1.1 Putzträgerplatte "tec"

2.1.1.1 Zusammensetzung

Die beidseitig hydrophobierte Putzträgerplatte muss aus einer Mischung von synthetischem Kalziumsilikat, Zellulosefasern sowie organischen und anorganischen Zusätzen bestehen.

Die Rezeptur muss mit den beim Deutschen Institut für Bautechnik hinterlegten Angaben übereinstimmen.

2.1.1.2 Abmessungen

Die Putzträgerplatten müssen eine Nenndicke von $10,0 \pm 0,5$ mm haben. Sie müssen eben und rechteckig sein. Die Abmessungen von B (1250 - 3) x L (1200 - 2) mm² dürfen nicht überschritten werden.

2.1.1.3 Rohdichte (Trockenrohichte)

Die Rohdichte der Putzträgerplatten muss bei Prüfung nach Anlage 5, Abschnitt 4 mindestens 1,08 g/cm³ betragen.

¹

DIN 18516-1:2010-06

Außenwandbekleidungen, hinterlüftet - Teil 1: Anforderungen, Prüfgrundsätze

Allgemeine bauaufsichtliche Zulassung

Nr. Z-31.1-131

Seite 4 von 11 | 30. August 2013

2.1.1.4 Biegefestigkeiten

Die Putzträgerplatten müssen bei der Prüfung nach Anlage 5, Abschnitt 5 mindestens folgende Biegefestigkeiten als 5 %-Quantile mit 75 %iger Aussagewahrscheinlichkeit erreichen:

$$\text{Spannrichtung in Plattenlängsrichtung} \quad \beta_{B,\text{längs}} = 11,2 \text{ N/mm}^2$$

$$\text{Spannrichtung in Plattenquerrichtung} \quad \beta_{B,\text{quer}} = 8,5 \text{ N/mm}^2$$

Einzelwerte unterhalb dieser Mindestwerte sind nicht zulässig.

Bei Grundgesamtheiten mit unbekannter Streuung lautet die Annahmebedingung

$$\bar{x} \geq L + k_{A,s} \times s$$

mit:

\bar{x} Mittelwert der Stichprobe

L Untere Grenze für $\beta_{B,\text{längs}}$ bzw. $\beta_{B,\text{quer}}$

$k_{A,s}$ Annahmefaktor nach Tabelle 1

s Streuung der Stichprobe

n Umfang der Stichprobe

Tabelle 1: Annahmefaktoren

n	3	4	5	6	7	8	9	10	15	20	25	35	50
$k_{A,s}$	3,15	2,68	2,46	2,33	2,25	2,18	2,13	2,10	1,99	1,93	1,90	1,85	1,81

2.1.1.5 Brandverhalten

Die Putzträgerplatte muss die Anforderungen an nichtbrennbare Baustoffe der Baustoffklasse A1 nach DIN 4102-1², Abschnitt 5.1 erfüllen.

2.1.2 Befestigungsmittel

Die Befestigung der Putzträgerplatte "tec" erfolgt auf den Aluminium-Tragprofilen mit Blindnieten nach Anlage 3.

2.1.3 Unterkonstruktion

Die vertikal angeordneten symmetrischen Tragprofile der Aluminium-Unterkonstruktion müssen aus der Legierung EN AW-6063 T66 nach DIN EN 755-2³ bestehen und eine Mindestdicke von 2 mm haben.

Die maximale Länge der Unterkonstruktion darf 2800 mm nicht überschreiten.

Die Tragprofile sind mit Wandwinkeln aus Aluminium bzw. mit allgemein bauaufsichtlich zugelassenen Abstandsdübeln direkt zu verankern (siehe Anlage 1, Abb. 2).

Abweichende Unterkonstruktionsarten sind möglich, wenn die Forderungen von Abschnitt 4.3 eingehalten werden.

2.1.4 Beschichtung der Putzträgerplatten

Die Putzträgerplatten "tec" müssen als Witterungsschutz und zur optischen Gestaltung mit einer dispersionsgebundenen oder mineralisch gebundenen Beschichtung, bestehend aus einem bewehrten Unterputz und einem Oberputz (Endbeschichtung), versehen werden.

Die Zusammensetzung der Bauprodukte für die Beschichtungssysteme muss mit den beim Deutschen Institut für Bautechnik hinterlegten Rezepturen übereinstimmen.

² DIN 4102-1:1998-05 Brandverhalten von Baustoffen und Bauteilen - Teil 1: Baustoffe; Begriffe, Anforderungen und Prüfungen

³ DIN EN 755-2:2008-06 Aluminium und Aluminiumlegierungen - Stranggepresste Stangen, Rohre und Profile – Teil 2: Mechanische Eigenschaften

DIN EN 755-2 Ber. 1:2009-04 Aluminium und Aluminiumlegierungen - Stranggepresste Stangen, Rohre und Profile - Teil 2: Mechanische Eigenschaften

Allgemeine bauaufsichtliche Zulassung

Nr. Z-31.1-131

Seite 5 von 11 | 30. August 2013

2.1.4.1 Unterputz

Der Unterputz muss ein Werk trockenmörtel nach DIN EN 998-1⁴ sein.

2.1.4.2 Glasfasergewebe

Die Glasfasergewebe "32" und "Universal-Aero" müssen aus beschichtetem Textilglas-Gittergewebe bestehen. Die Gewebe müssen die Eigenschaften nach Tabelle 2 aufweisen. Die Reißfestigkeit der Gewebe nach künstlicher Alterung darf die Werte in Tabelle 3 nicht unterschreiten.

Tabelle 2: Eigenschaften der Glasfasergewebe

Eigenschaften	Glasfasergewebe	
	"32"	"Universal-Aero"
Flächengewicht	ca. 160 g/m ²	ca. 160 g/m ²
Maschenweite	ca. 4 mm x 4 mm	ca. 6 mm x 6 mm
Reißfestigkeit im Anlieferungszustand geprüft nach DIN EN ISO 13934-1 ⁵	≥ 1,75 kN / 5 cm	1,75 kN / 5 cm

Tabelle 3: Reißfestigkeit der Glasfasergewebe nach künstlicher Alterung

Lagerzeit und Temperatur	Lagermedium	Reißfestigkeit nach DIN EN ISO 13934-1 ⁵ Glasfasergewebe	
		"32"	"Universal-Aero"
6 Stunden bei 80 °C	alkalische Lösung pH-Wert = 12,5	≥ 0,8 kN / 5 cm	≥ 0,9 kN / 5 cm

2.1.4.3 Oberputze

Die zulässigen Oberputze sind in Anlage 4 zusammengestellt.

Die Zusammensetzung der Oberputze muss mit den beim Deutschen Institut für Bautechnik hinterlegten Rezepturen übereinstimmen.

2.1.5 Brandverhalten des Fassadensystems "Airtec Render"

Das Fassadensystem "Airtec Render" muss aus den Bauprodukten nach Abschnitten 2.1.1 bis 2.1.4 bestehen und Anlage 1 entsprechen.

Das eingebaute Fassadensystem muss entsprechend der Wahl des Oberputzes (siehe Anlage 4) entweder die Anforderungen an schwerentflammable Baustoffe der Baustoffklasse B1 nach DIN 4102-1², Abschnitt 6.1 oder der Klasse B-s2,d0 nach DIN EN 13501-1⁶, Abschnitt 11 oder die Anforderungen an nichtbrennbare Baustoffe der Baustoffklasse A2 nach DIN 4102-1², Abschnitt 5.2 oder der Klasse A2-s1, d0 nach DIN EN 13501-1⁶, Abschnitt 11, erfüllen (siehe Abschnitt 3.4) und die Zulassungsgrundsätze zum Nachweis der Schwerentflammbarkeit oder Nichtbrennbarkeit einhalten.

⁴ DIN EN 998-1:2010-12 Festlegungen für Mörtel im Mauerwerksbau - Teil 1: Putzmörtel
⁵ DIN EN ISO 13934-1:1999-04 Textilien - Zugeigenschaften von textilen Flächengebilden - Teil 1: Bestimmung der Höchstzugkraft und Höchstzugkraft-Dehnung mit dem Streifen-Zugversuch (ISO 13934-1:1999)
⁶ DIN EN 13501-1:2010-01 Klassifizierung von Bauprodukten und Bauarten zu ihrem Brandverhalten - Teil 1: Klassifizierung mit den Ergebnissen aus den Prüfungen zum Brandverhalten von Bauprodukten; Deutsche Fassung EN 13501-1:2007+A1:2009

2.2 Herstellung, Verpackung, Transport, Lagerung, Kennzeichnung

2.2.1 Herstellung

Die Bauprodukte nach Abschnitten 2.1.1 bis 2.1.4 sind werksseitig herzustellen.

2.2.2 Verpackung, Transport und Lagerung

Alle für das Fassadensystem "Airtec Render" notwendigen Systemkomponenten nach Abschnitten 2.1.1 bis 2.1.4 dieser allgemeinen bauaufsichtlichen Zulassung sind vom Antragsteller zu liefern.

Die Bauprodukte müssen nach den Angaben der Hersteller gelagert werden.

Die Putzträgerplatten sind vor Beschädigung zu schützen. Beschädigte Platten dürfen nicht eingebaut werden.

2.2.3 Kennzeichnung

Die Putzträgerplatten nach Abschnitt 2.1.1 bzw. deren Verpackung oder Lieferschein, die Verpackung der Befestigungsmittel nach Abschnitt 2.1.2 und die Verpackung der Beschichtungsstoffe nach Abschnitt 2.1.4 müssen vom Hersteller mit dem Übereinstimmungszeichen (Ü-Zeichen) nach den Übereinstimmungszeichen-Verordnungen der Länder gekennzeichnet werden. Die Kennzeichnung darf nur erfolgen, wenn die Voraussetzungen nach Abschnitt 2.3 erfüllt sind.

Zusätzlich ist an den Putzträgerplatten die Längsrichtung zu kennzeichnen.

Auf der Verpackung der Bauprodukte ist außerdem anzugeben:

- Bezeichnung des Bauproduktes
- Brandverhalten
 - Baustoffklasse DIN 4102-B1, schwerentflammbar bzw.
 - Baustoffklasse DIN 4102-A2, nichtbrennbar bzw.
 - Klasse B-s2,d0 nach DIN EN 13501-1, schwerentflammbar bzw.
 - Klasse A2-s1,d0 nach DIN EN 13501-1, nichtbrennbar
- Verwendbarkeitszeitraum (nur bei Bauprodukten nach Abschnitt 2.1.4)
- Lagerungsbedingungen

Die Kennzeichnung nach der geltenden Fassung der Gefahrstoffverordnung ist zu beachten.

Jede Verpackung der Befestigungsmittel muss zusätzlich mit einem Etikett versehen sein, das Angaben zum Herstellwerk (Werkkennzeichen), zur Bezeichnung, zur Geometrie und zum Werkstoff der Befestigungsmittel enthält.

2.3 Übereinstimmungsnachweis

2.3.1 Allgemeines

2.3.1.1 Übereinstimmungsnachweis durch Übereinstimmungszertifikat

Die Bestätigung der Übereinstimmung der Putzträgerplatten, der Befestigungsmittel, der Unterputze mit den Bestimmungen dieser allgemeinen bauaufsichtlichen Zulassung muss für jedes Herstellwerk mit einem Übereinstimmungszertifikat auf der Grundlage einer werks-eigenen Produktionskontrolle und einer regelmäßigen Fremdüberwachung einschließlich einer Erstprüfung der Bauprodukte nach Maßgabe der folgenden Bestimmungen erfolgen.

Die Prüfungen sind nach Anlage 5 durchzuführen.

Hinsichtlich des Brandverhaltens muss die Bestätigung der Übereinstimmung mit den Bestimmungen dieser allgemeinen bauaufsichtlichen Zulassung auch für das Fassaden-system "Airtec Render" insgesamt erfolgen.

Für die Erteilung des Übereinstimmungszertifikats und die Fremdüberwachung einschließlich der dabei durchzuführenden Produktprüfungen haben die Hersteller der Putzträgerplatte, der Befestigungsmittel, der Unterputze eine hierfür anerkannte Zertifizierungsstelle sowie eine hierfür anerkannte Überwachungsstelle einzuschalten. Für das Fassadensystem gilt der Antragsteller dieser allgemeinen bauaufsichtlichen Zulassung (siehe Abschnitt 2.3.2) als Hersteller im Sinne der Bauordnung.

Die Erklärung, dass ein Übereinstimmungszertifikat erteilt ist, hat der Hersteller durch Kennzeichnung der Verpackung (siehe Abschnitt 2.3.3) der Bauprodukte mit dem Übereinstimmungszeichen (Ü-Zeichen) unter Hinweis auf den Verwendungszweck abzugeben.

Ist der Hersteller des Fassadensystems nicht auch Hersteller der verwendeten Produkte, so muss er vertraglich sicherstellen, dass die für das Fassadensystem verwendeten Produkte einer zulassungsgerechten werkseigenen Produktionskontrolle sowie einer zulassungsgerechten Fremdüberwachung unterliegen.

Für Umfang, Art und Häufigkeit der werkseigenen Produktionskontrolle und der Fremdüberwachung der Befestigungsmittel sind die Zulassungsgrundsätze des Deutschen Instituts für Bautechnik für den "Übereinstimmungsnachweis für Verbindungselemente im Metallleichtbau"⁷ sinngemäß maßgebend. Ferner ist in der werkseigenen Produktionskontrolle der Befestigungsmittel nachzuweisen, dass die Werkstoffe und die Abmessungen mit den beim Deutschen Institut für Bautechnik hinterlegten Werten bzw. Abmessungen übereinstimmen.

Dem Deutschen Institut für Bautechnik ist von der Zertifizierungsstelle eine Kopie des von ihr erteilten Übereinstimmungszertifikates zur Kenntnis zu geben.

2.3.1.2 Übereinstimmungsnachweis durch Herstellererklärung mit Erstprüfung

Die Bestätigung der Übereinstimmung des Glasfasergewebe, des Haftgrundes und der Oberputze mit den Bestimmungen in dieser allgemeinen bauaufsichtlichen Zulassung muss für jedes Herstellwerk mit einer Übereinstimmungserklärung des Herstellers auf der Grundlage einer werkseigenen Produktionskontrolle und einer Erstprüfung der Bauprodukte durch eine hierfür anerkannte Stelle erfolgen.

Falls die Prüfstelle die Erstprüfung nicht vollständig selbst durchführen kann, muss sie mit anderen anerkannten Prüfstellen zusammenarbeiten, bleibt aber für den Prüfbericht insgesamt verantwortlich.

2.3.2 Werkseigene Produktionskontrolle

In jedem Herstellwerk ist eine werkseigene Produktionskontrolle einzurichten und durchzuführen. Unter werkseigener Produktionskontrolle wird die vom Hersteller vorzunehmende kontinuierliche Überwachung der Produktion verstanden, mit der dieser sicherstellt, dass die von ihm hergestellten Bauprodukte den Bestimmungen dieser allgemeinen bauaufsichtlichen Zulassung entsprechen.

Im Rahmen der werkseigenen Produktionskontrolle sind an den Putzträgerplatten mindestens die Produkteigenschaften nach Abschnitten 2.1.1.2 bis 2.1.1.4 zu prüfen und die Prüfungen nach Anlage 5 durchzuführen. Form und Maße und die Rohdichte sind bei jeder Lieferung an je einer Tafel zu überprüfen.

Die Ermittlung der Biegefestigkeiten erfolgt an mindestens 8 Probekörpern unter Berücksichtigung der Festlegungen in Anlage 5 bei jeder Lieferung.

Die Proben für die Prüfungen sind einzeln verteilt über den jeweils maßgebenden Zeitraum zu entnehmen.

⁷

"Grundsätze für den Übereinstimmungsnachweis für Verbindungselemente im Metallleichtbau (Fassung August 1999)"
In: "Mitteilungen" Deutsches Institut für Bautechnik 30 (1999), Nr. 6, S. 195-201.

Hinsichtlich des Brandverhaltens des Fassadensystems sind die "Richtlinien zum Übereinstimmungsnachweis schwerentflammbarer Baustoffe (Baustoffklasse DIN 4102-B1) nach allgemeiner bauaufsichtlicher Zulassung"⁸ bzw. die "Richtlinien zum Übereinstimmungsnachweis nichtbrennbarer Baustoffe (Baustoffklasse DIN 4102-A) nach allgemeiner bauaufsichtlicher Zulassung"⁹ maßgebend bzw. sinngemäß anzuwenden.

Die Ergebnisse der werkseigenen Produktionskontrolle sind aufzuzeichnen und auszuwerten. Die Aufzeichnungen müssen mindestens folgende Angaben enthalten:

- Bezeichnung des Bauprodukts bzw. des Ausgangsmaterials und der Bestandteile
- Art der Kontrolle oder Prüfung
- Datum der Herstellung und der Prüfung des Bauprodukts bzw. des Ausgangsmaterials oder der Bestandteile
- Ergebnis der Kontrollen und Prüfungen und, soweit zutreffend, Vergleich mit den Anforderungen
- Unterschrift des für die werkseigene Produktionskontrolle Verantwortlichen

Die Aufzeichnungen sind mindestens fünf Jahre aufzubewahren und der für die Fremdüberwachung eingeschalteten Überwachungsstelle vorzulegen.

Sie sind dem Deutschen Institut für Bautechnik und der zuständigen obersten Bauaufsichtsbehörde auf Verlangen vorzulegen.

Bei ungenügendem Prüfergebnis sind vom Hersteller unverzüglich die erforderlichen Maßnahmen zur Abstellung des Mangels zu treffen. Bauprodukte, die den Anforderungen nicht entsprechen, sind so zu handhaben, dass Verwechslungen mit übereinstimmenden ausgeschlossen werden. Nach Abstellung des Mangels ist - soweit technisch möglich und zum Nachweis der Mängelbeseitigung erforderlich - die betreffende Prüfung unverzüglich zu wiederholen.

2.3.3 Fremdüberwachung

Für die Putzträgerplatten nach Abschnitt 2.1.1, die Befestigungsmittel nach Abschnitt 2.1.2, die Unterputze nach Abschnitt 2.1.4.1 sowie das Fassadensystem ist in jedem Herstellwerk die werkseigene Produktionskontrolle durch eine Fremdüberwachung regelmäßig zu überprüfen, mindestens jedoch zweimal jährlich.

Im Rahmen der Fremdüberwachung ist eine Erstprüfung der Bauprodukte durchzuführen. Die Probenahme und Prüfungen obliegen jeweils der anerkannten Stelle. Es sind stichprobenartig mindestens die Prüfungen nach Anlage 5 durchzuführen.

Für die Putzträgerplatten gelten die folgenden Festlegungen:

Es sind jeweils immer alle Anforderungen der Abschnitte 2.1.1.1 bis 2.1.1.5 dieser allgemeinen bauaufsichtlichen Zulassung zu überprüfen.

⁸ "Richtlinien zum Übereinstimmungsnachweis schwerentflammbarer Baustoffe (Baustoffklasse DIN 4102-B1) nach allgemeiner bauaufsichtlicher Zulassung"
zuletzt: Fassung Oktober 1996

In: "Mitteilungen" Deutsches Institut für Bautechnik 28 (1997), Nr. 2, S. 39-42.

⁹ "Richtlinien zum Übereinstimmungsnachweis nichtbrennbarer Baustoffe (Baustoffklasse DIN 4102-A) nach allgemeiner bauaufsichtlicher Zulassung"
zuletzt: Fassung Oktober 1996

In: "Mitteilungen" Deutsches Institut für Bautechnik 28 (1997), Nr. 2, S. 42-44.

Für die Überwachung und Prüfung hinsichtlich des Brandverhaltens des Fassadensystems "Airtec Render" sind die "Richtlinien zum Übereinstimmungsnachweis schwerentflammbarer Baustoffe (Baustoffklasse DIN 4102-B1) nach allgemeiner bauaufsichtlicher Zulassung"⁸ und die Zulassungsgrundsätze¹⁰ für den Nachweis der Schwerentflammbarkeit bzw. die "Richtlinien zum Übereinstimmungsnachweis nichtbrennbarer Baustoffe (Baustoffklasse DIN 4102-A) nach allgemeiner bauaufsichtlicher Zulassung"⁹ und die Zulassungsgrundsätze für den Nachweis der Nichtbrennbarkeit maßgebend bzw. sinngemäß anzuwenden.

Die Schwerentflammbarkeit bzw. Nichtbrennbarkeit des Fassadensystems "Airtec Render" ist im Rahmen der Erstprüfung und der Fremdüberwachung nachzuweisen.

Die Ergebnisse der Zertifizierung und Fremdüberwachung sind mindestens fünf Jahre aufzubewahren. Sie sind von der Zertifizierungsstelle bzw. der Überwachungsstelle dem Deutschen Institut für Bautechnik auf Verlangen vorzulegen.

2.3.4 Erstprüfung der Bauprodukte durch eine anerkannte Prüfstelle

Im Rahmen der Erstprüfung für das Bewehrungsgewebe sind die in Abschnitt 2.1.4.2 genannten Produkteigenschaften zu prüfen. Bei der Erstprüfung der Oberputze nach Abschnitt 2.1.4.3 sind die Prüfungen nach Anlage 5 durchzuführen.

3 Bestimmungen für Entwurf und Bemessung

3.1 Allgemeines

Für das Fassadensystem "Airtec Render" dürfen nur die in Abschnitt 2.1 und Anlage 3 sowie Anlage 4 genannten Bauprodukte verwendet werden.

3.2 Standsicherheitsnachweis

Der Nachweis der Standsicherheit für den in Abschnitt 1 dieser allgemeinen bauaufsichtlichen Zulassung genannten Anwendungsbereich des Fassadensystems, beansprucht durch Winddruck w (Windlasten) gemäß Anlage 2, Blatt 1 bis 3, ist im Zulassungsverfahren erbracht worden. Die Windlasten ergeben sich aus DIN 1055-4¹¹.

Die Standsicherheit der Unterkonstruktion und deren Verankerung am Bauwerk sind für jeden Einzelfall nachzuweisen, wobei die Abstände der Tragprofile und deren Verankerungsabstände einzuhalten sind.

Risse über den Stößen der Putzträgerplatten sind nicht auszuschließen; sie sind aber für die Standsicherheit unbedenklich.

3.3 Wärmeschutz und klimabedingter Feuchteschutz

Für den Nachweis des Wärmeschutzes und des klimabedingten Feuchteschutzes gilt DIN 4108-3¹².

Die Putzträgerplatten einschließlich des bewehrten Unterputzes und des Oberputzes sind für den rechnerischen Nachweis des Wärmeschutzes zu vernachlässigen. Die Wärmebrückwirkung der Aluminiumunterkonstruktion ist nachzuweisen.

¹⁰ "Zulassungsgrundsätze für den Nachweis der Schwerentflammbarkeit von Baustoffen (Baustoffklasse DIN 4102-B1)" - Fassung August 1994"

"Mitteilungen", Deutsches Institut für Bautechnik 25 (1994), Sonderheft 9

¹¹ DIN 1055-4:2005-03 Einwirkungen auf Tragwerke - Teil 4: Windlasten

DIN 1055-4 Ber.1:2006-03 Einwirkungen auf Tragwerke - Teil 4: Windlasten, Berichtigungen zu DIN 1055-4:2005-03

¹² DIN 4108-3:2001-07

Wärmeschutz und Energie-Einsparung in Gebäuden - Teil 3: Klimabedingter Feuchteschutz; Anforderungen, Berechnungsverfahren und Hinweise für Planung und Ausführung

DIN 4108-3 Ber. 1:2002-04 Berichtigungen zu DIN 4108-3:2001-07

3.4 Brandschutz

Das Fassadensystem "Airtec Render" ist im eingebauten Zustand entsprechend Anlage 4 schwerentflammbar (B1 / B2-s1,d0) bzw. nichtbrennbar (A2 / A2-s1,d0).

3.5 Schallschutz

Für den Nachweis des Schallschutzes gilt DIN 4109¹³.

4 Bestimmungen für die Ausführung

4.1 Anforderungen an den Ausführenden

Die Montage des Fassadensystems "Airtec Render" einschließlich des Aufbringens des Putzes ist nur von Fachkräften auszuführen, die entsprechend geschult sind und denen der Antragsteller die Eignung für das Ausführen der Arbeiten bescheinigt hat.

4.2 Eingangskontrolle der Bauprodukte

Für die Bauprodukte nach Abschnitt 2.1 ist auf der Baustelle eine Eingangskontrolle der Kennzeichnung gemäß Abschnitt 2.2.3 durchzuführen.

4.3 Einbau und Montage

Die Befestigung der Putzträgerplatten muss entsprechend Anlage 2 an vertikalen Tragprofilen aus Aluminium erfolgen, wobei der Abstand zwischen den Putzträgerplatten und der eventuell eingebauten Wärmedämmung mindestens 20 mm betragen muss. Die Putzträgerplatten sind mit ihrer gekennzeichneten Längsrichtung in Tragrichtung einzubauen, so dass die Beschriftung horizontal verläuft und lesbar ist.

Der Abstand der vertikalen Tragprofile beträgt maximal 600 mm (siehe Anlage 2).

Die Tragprofile aus Aluminium müssen mit einem Abstand von $L \leq 1350$ mm am Bauwerk mit Wandkonsolen verankert werden.

Die Tragprofile müssen ein Querschnittträgheitsmoment von $I \geq 7,0$ cm⁴ aufweisen. Bei einer Reduzierung des Abstandes L darf das Querschnittträgheitsmoment I mit dem Faktor $(L/1,35)^3$ reduziert werden (L in m), ein Querschnittträgheitsmoment von $I \geq 2,5$ cm⁴ ist auf jeden Fall einzuhalten. Tragprofile mit der maximalen Länge von 2800 mm sind als Zwei- oder Mehrfeldträger am Untergrund zu befestigen, wobei Festpunkte immer in der Mitte des Tragprofils anzuordnen sind. Für Einfeldträger müssen ebenfalls Fest- und Gleitpunkte angeordnet werden. Die Bohrungen für die Befestigungsmittel in den Putzträgerplatten und den Tragprofilen sind am Bauwerk mit Stufenbohrungen oder nur in den Tragprofilen unter Verwendung der bereits vorgebohrten Putzträgerplatten als Lehre auszuführen. Bei den Putzträgerplatten müssen die Bohrlochdurchmesser für die Gleitpunkte $d = 7$ mm und für die Festpunkte $d_{\min} = 5,1$ mm betragen. Die Bohrlochdurchmesser für die Tragprofile müssen $d_{\min} = 5,1$ mm betragen.

Die Unterkonstruktion ist nach DIN 18516-1¹ zwängungsfrei auszuführen.

Bei der Befestigung dürfen die Putzträgerplatten nicht beschädigt werden.

Die Fugen sind mit einer selbstklebenden Fugenbrücke zu bedecken. Die Putzträgerplatten sind mit einem Unterputz nach Abschnitt 2.1.4.1 in einer Dicke nach Anlage 4 zu beschichten. Das Glasfasergewebe nach Abschnitt 2.1.4.2 ist in das obere Drittel des Unterputzes einzuarbeiten. Stöße des Gewebes sind ca. 10 cm zu überlappen.

¹³

DIN 4109:1989-11
DIN 4109 Ber. 1

Schallschutz im Hochbau; Anforderungen und Nachweise
Berichtigungen zu DIN 4109/11.89, DIN 4109 Bbl 1/11.89 und DIN 4109 Bbl 2/11.89

Allgemeine bauaufsichtliche Zulassung

Nr. Z-31.1-131

Seite 11 von 11 | 30. August 2013

Nach dem Erhärten des Unterputzes ist der Oberputz nach Abschnitt 2.1.4.3 nach den Vorgaben des Herstellers anzurühren und in einer Schichtdicke nach Anlage 4 dieser allgemeinen bauaufsichtlichen Zulassung aufzubringen.

Die Umgebungstemperatur muss während der Verarbeitung und Trocknungszeit mindestens +5 °C betragen.

Als unteren Abschluss des Fassadensystems "Airtec Render" muss ein Sockelbelüftungsprofil befestigt werden. Die Be- und Entlüftung ist nach DIN 18516-1¹ auszuführen.

Die Fensterbänke müssen regendicht z. B. mit Hilfe von eingeputzten U-Profilen ohne Behinderung der Dehnung eingepasst werden.

Der obere Abschluss des Fassadensystems muss gegen Witterungseinflüsse abgedeckt sein.

Dehnungsfugen im Gebäude müssen mit Dehnungsprofilen in dem Fassadensystem "Airtec Render" berücksichtigt werden. Anschlussfugen an bestehende Bauteile sind schlagregendicht zu schließen.

Als Dämmschicht dürfen nichtbrennbare Mineralfaserplatten (Baustoffklasse DIN 4102-A oder Klasse A1/A2-s1,d0 nach DIN EN 13501-1⁶) verwendet werden.

Bei der Ausführung als schwerentflammbares oder nichtbrennbares Fassadensystem sind die Bestimmungen nach der Liste der Technischen Baubestimmungen zu DIN 18516-1¹ (LTB, lfd. Nr. 2.5.6) zu beachten.

Dr.-Ing. Wilhelm Hintzen
Referatsleiter

Beglaubigt

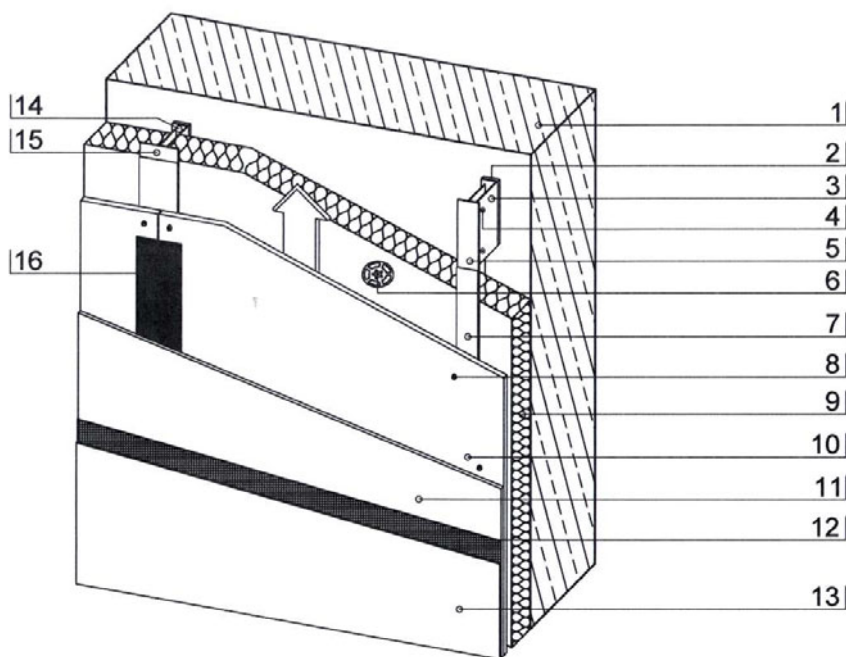


Abb. 1

1. Wandbildner
2. Thermostop G / FG
3. Wandwinkel G / FG
4. UK - Niet
5. T - Profil 40/50
6. Dämmstoffdübel
7. Entkopplungsband
8. Plattenniet
9. AT - Mineralwolle
10. Putzträgerplatte
11. Armierungsschicht
12. Glasfasergewebe
13. Oberputz
14. Befestigungsmittel
15. T - Profil 100/50
16. Schlepstreifen

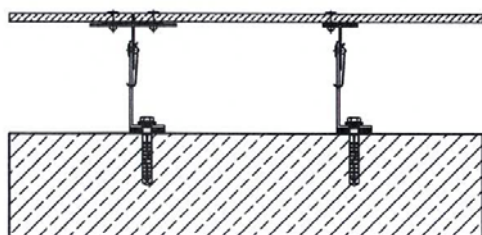


Abb. 2

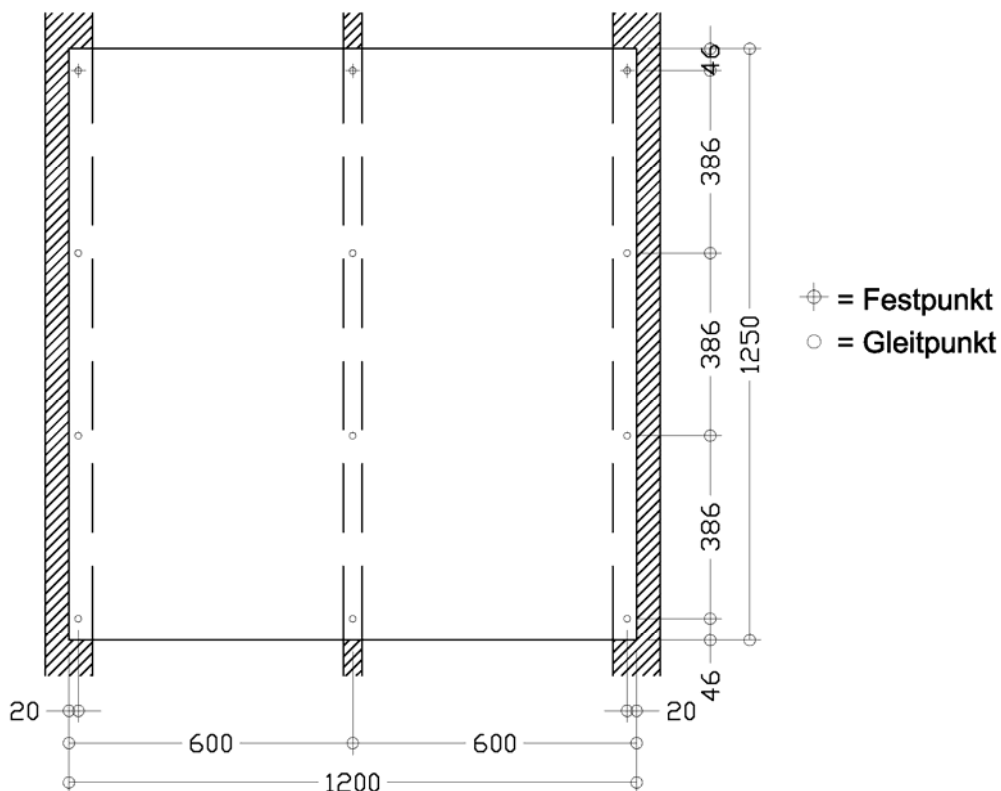
ohne Maßstab

Fassadensystem "Airtec Render"

Systemaufbau

Anlage 1

Windlasten $w \leq 1,1 \text{ kN/m}^2$



Die Lastklassen beinhalten bereits die Sicherheitsbeiwerte γ_M und γ_F

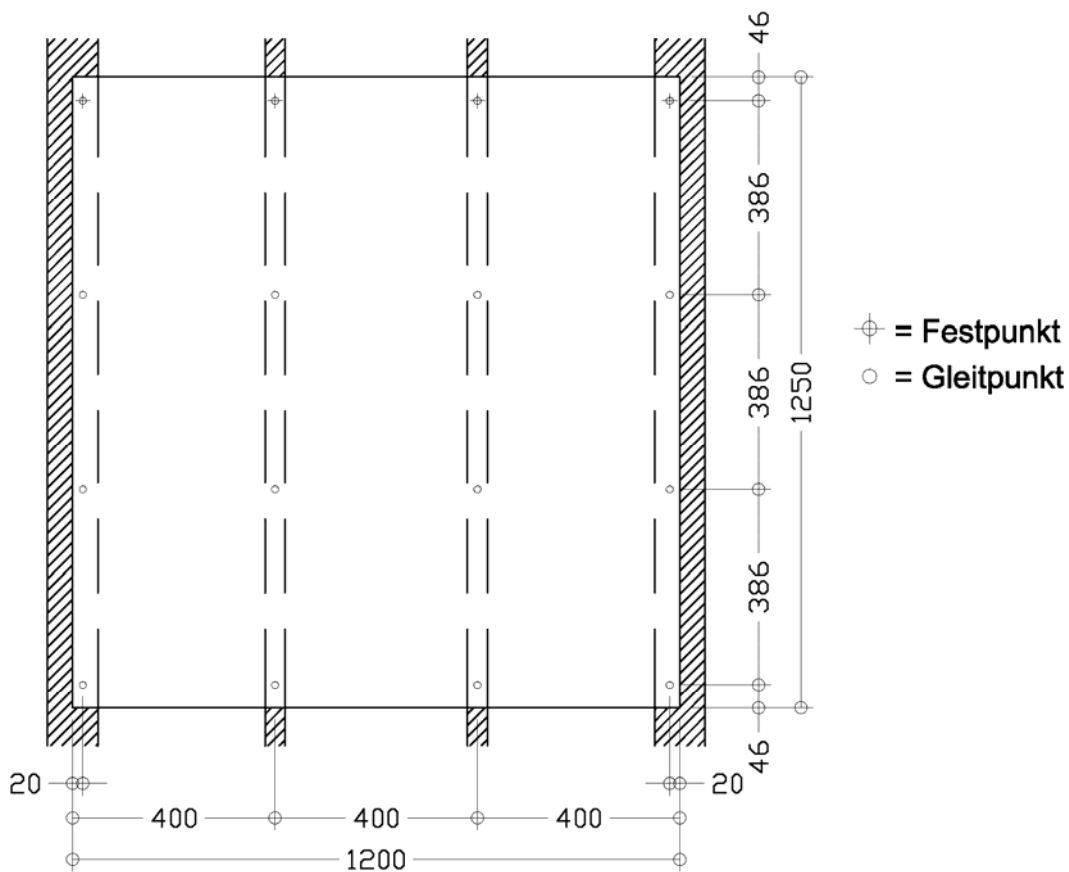
Maße in mm, ohne Maßstab

Fassadensystem "Airtec Render"

Befestigungsabstände 3 x 4 im Gebäude-Normalbereich

Anlage 2
Blatt 1 von 3

Windlasten $w \leq 1,6 \text{ kN/m}^2$



Die Lastklassen beinhalten bereits die Sicherheitsbeiwerte γ_M und γ_F

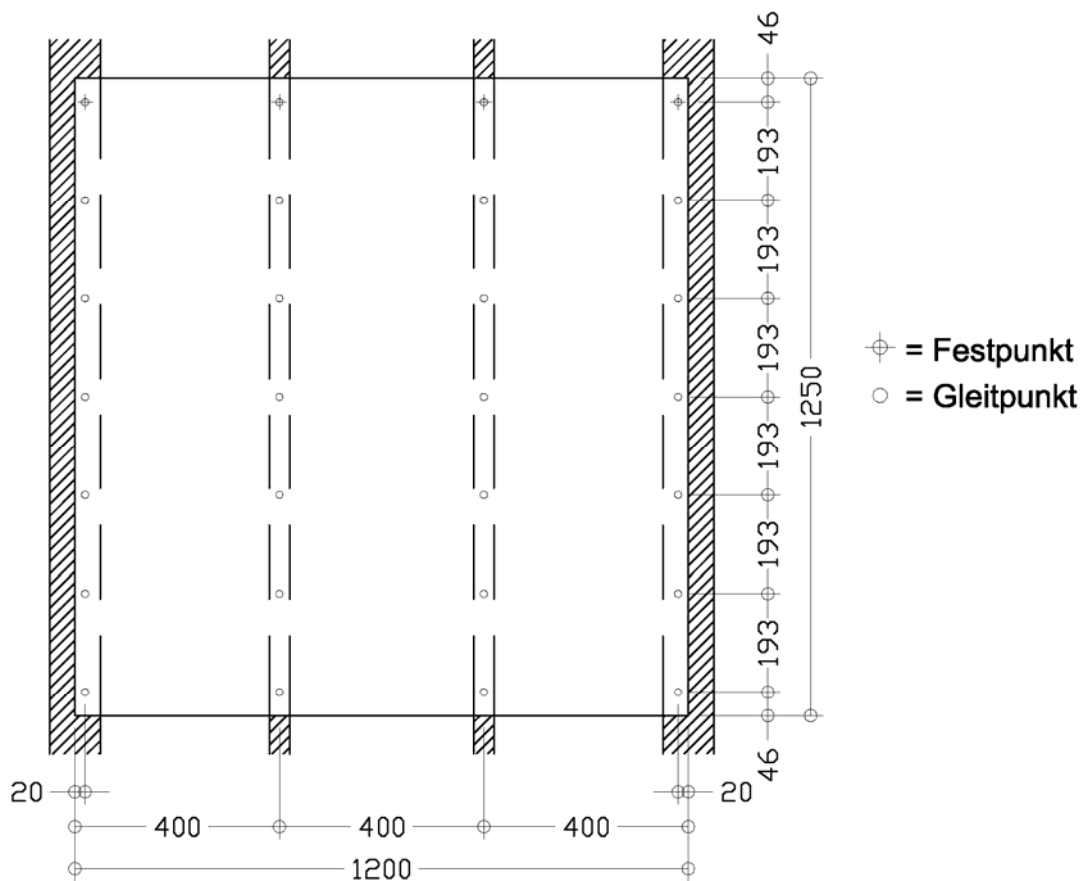
Maße in mm, ohne Maßstab

Fassadensystem "Airtec Render"

Befestigungsabstände 4 x 4 im Gebäude-Randbereich

Anlage 2
Seite 2 von 3

Windlasten $w \leq 2,2 \text{ kN/m}^2$



Die Lastklassen beinhalten bereits die Sicherheitsbeiwerte γ_M und γ_F

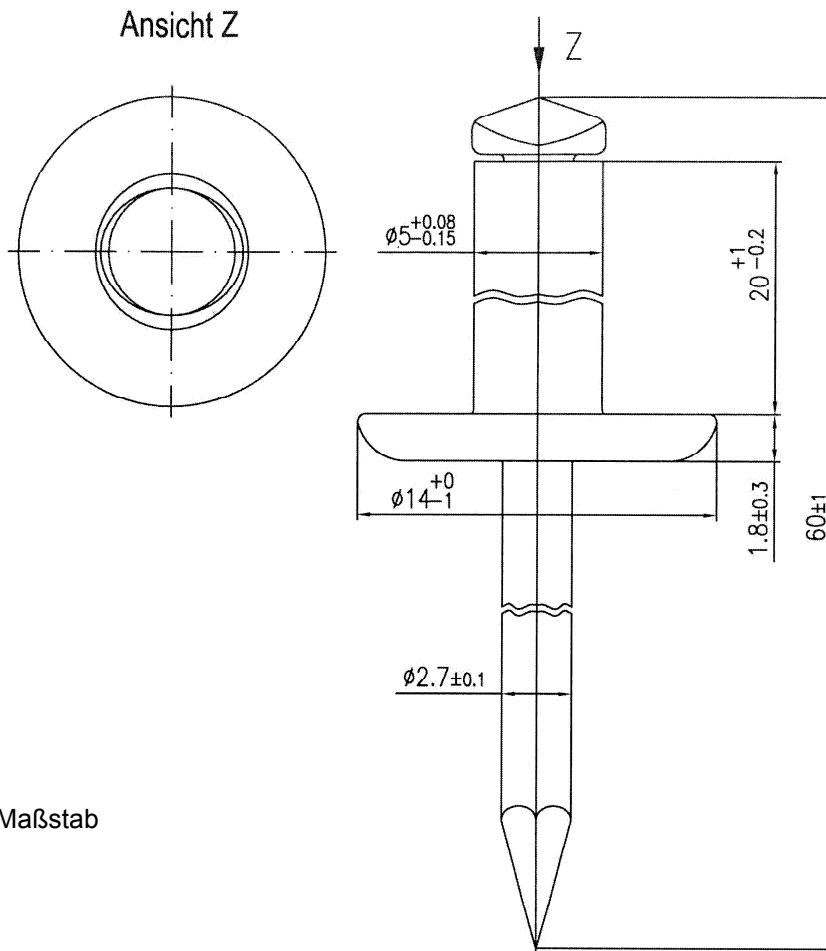
Maße in mm, ohne Maßstab

Fassadensystem "Airtec Render"

Befestigungsabstände 4 x 7 im Gebäude-Randbereich

Anlage 2
Seite 3 von 3

GESIPA Alu-Blindniet



Maße in mm, ohne Maßstab

GESIPA Alu-Blindniet $\phi 5.0$ K14

Hohlriet: EN AW-5754 (AlMg3) Werkstoff-Nr. 3.3535 nach DIN EN 573-3^{A1}
 Nietdorn: nichtrostender Stahl Werkstoff-Nr. 1.4541 nach DIN EN 10088-3^{A2}

Scherkraft des Blindnietes: 1600 N Prüfung nach DIN EN ISO 14589^{A3}
 Zugkraft des Blindnietes: 1300 N (Prüfung nach DIN EN ISO 14589^{A3})

Bohrloch- ϕ Unterkonstruktion (Schließkopfseitig): mind. 5,1 mm
 Bohrloch- ϕ Putzträgerplatte (Setzkopfseitig) - für Gleitpunkt: d = 7,0 mm
 - für Festpunkt: $d_{\min} = 5,1$ mm

Blindniet $d_{\min} = 5,1$ mm, Setzkopf K 14 nach allgemeiner bauaufsichtlicher Zulassung Z-14.1-4 Anlage 2.3 vom 18.01.2011 ergänzt durch die Bescheide vom 09.05.2011, vom 15.08.2011, vom 27.07.2012 und vom 08.04.2013.

- ^{A1} DIN EN 573-3:2007-11 Aluminium und Aluminiumlegierungen - Chemische Zusammensetzung und Form von Halbzeug - Teil 3: Chemische Zusammensetzung und Erzeugnisformen
^{A2} DIN EN 10088-1:1995-08 Nichtrostende Stähle - Teil 1: Verzeichnis der nichtrostenden Stähle
^{A3} DIN EN ISO 14589:2001-08 Blindniete - Mechanische Prüfung (ISO 14589:2000)

Fassadensystem "Airtec Render"

Befestigungsmittel für die Putzträgerplatte

Anlage 3

Schicht	Baustoffklasse nach DIN 4102-1 bzw. Brand- verhaltensklasse nach DIN EN 13501-1	Norm	Auftrags- menge (nass)	Dicke	kapillare Wasserauf- nahme w	Wasserdampf- diffusions- äquivalente Luftschichtdicke s _d
			[kg/m ²]	[mm]	[kg/(m ² h ^{1/2})]	[m]
Unterputz						
Armatop L-Aero		DIN EN 998-1 ^{A1}	5 - 8	5,0 - 7,0	0,14 ¹⁾	0,05 ²⁾
Bewehrung						
Glasfasergewebe 32			ca. 0,160			
Glasfasergewebe Universal-Aero			ca. 0,160			
Haftgrund						
Haftgrund P			0,2 l/m ²			
Haftgrund P - ice			0,2 l/m ²			
Haftgrund Sc			0,2 l/m ²			
Haftgrund Si			0,2 l/m ²			
Oberputz						
Alsilite F-Aero	A2	DIN EN 998-1 ^{A1}	≥ 2,5	2,5 - 4,0	0,12 ³⁾	0,07 ⁴⁾
Alsilite R-Aero			2,0 - 5,5	2,0 - 4,0	0,12 ³⁾	0,07 ⁴⁾
Alsilite T-Aero			2,0 - 4,4	1,5 - 5,0	0,12 ³⁾	0,07 ⁴⁾
Alsilite Sc Carbon	B-s2,d0	in Anlehnung an DIN 18558 ^{A2}	2,1 - 2,6	2,0 - 3,0	0,14*	0,19**
Alsilite Sc Nova	A2-s1,d0		2,4 - 2,9	1,5 - 6,0	0,06 ³⁾	0,07 ⁴⁾
Klinkerartig vorgefertigte Putzteile im Klebespachtel AF	B1		ca. 5,7	4,0 - 7,0	0,20*	0,45**
Modellierputz MP	A2	DIN EN 998-1 ^{A1}	2,5 - 5,0	ca. 2,0 - 5,0	ca. 0,1*	ca. 0,1**
Reibeputz	B1	DIN 18558 ^{A2}	2,5 - 4,5	1,5 - 4,0	0,10*	ca. 0,3**
Reibeputz - ice			2,5 - 4,5	1,5 - 3,0	0,10*	0,30**
Reibeputz MP	A2	DIN EN 998-1 ^{A1}	3,0 - 5,5	2 - 4,0	0,10*	0,06**
Reibeputz Si			2,5 - 4,5	1,5 - 4,0	0,14*	0,05 - 0,13**
Siliconharzputz R	B1	in Anlehnung an DIN 18558 ^{A2}	2,5 - 4,5	1,5 - 3,0	0,14*	ca. 0,2**
Siliconharzputz T			1,7 - 6,0	1,5 - 6,0	0,07 ³⁾	0,31 ⁴⁾
Strukturputz Mineralisch	A2	DIN EN 998-1 ^{A1}	2,5 - 4,5	2,0 - 4,0	0,18*	0,06**
Traufelputz	B1	DIN 18558 ^{A2}	2,5 - 4,5	1,5 - 4,0	0,10*	ca. 0,3**
Traufelputz F	B1-s2,d0	DIN 18558 ^{A2}	3,0 - 6,0	2,0 - 4,0	0,18 ³⁾	0,20 ⁴⁾
Traufelputz - ice	B1	DIN 18558 ^{A2}	2,5 - 4,5	1,5 - 3,0	0,10*	0,30**
Traufelputz MP	A2	DIN EN 998-1 ^{A1}	4,0 - 6,0	2,0 - 4,0	0,10*	0,06**
Traufelputz Si			2,5 - 4,5	1,5 - 4	0,14*	0,05 - 0,13**

- * w_{24h}: kapillare Wasseraufnahme nach ETAG 004, Abschnitt 5.1.3.1 in [kg/m²]
 ** s_d: wasserdampfdiffusionsäquivalente Luftschichtdicke nach ETAG 004, Abschnitt 5.1.3.4
 1) geprüft nach DIN EN 1015-8
 2) geprüft nach DIN EN 1015-9
 3) geprüft nach DIN EN 1062-3
 4) geprüft nach DIN EN ISO 7783-2

^{A1} DIN EN 998-1:2003-09 Festlegungen für Mörtel im Mauerwerksbau - Teil 1: Putzmörtel
^{A2} DIN 18558:1985-01 Kunstharzputze; Begriffe, Anforderungen, Ausführung

Fassadensystem "Airtec Render"

Oberflächenausführungen - Anforderungen

Anlage 4

Prüfung der Putzträgerplatte "tec"

1 Anzahl und Maße der Probekörper

Die Anzahl und Maße der aus den Tafeln jeweils herauszuschneidenden Probekörper für die einzelnen Prüfungen sind in Tabelle 1 angegeben.

Tabelle 1: Probekörper, Anzahl und Maße

Prüfung	Anzahl der Probekörper je Tafel	Länge [mm]	Breite [mm]
Rohdichte	1	100	100
Biegezugfestigkeit	4	250	250
	4	300	100

2 Lagerung der Probekörper

Vor den Prüfungen sind die Tafeln bzw. Probekörper mindestens 5 Tage lang in geschlossenen Räumen bei Temperaturen von 15 bis 25 °C so zu lagern, dass ihre Oberflächen der Umgebungsluft ausgesetzt sind.

3 Form und Maße

- 3.1 Die Prüfungen nach den Abschnitten 3.2 bis 3.4 sind an drei nach Abschnitt 2 gelagerten Tafeln durchzuführen.
- 3.2 Längen und Breiten sind mit einem Messschieber, z. B. nach DIN 862^{A1} oder einem Stahlmaßstab bzw. Stahlbandmaß zu messen. Die Maße sind auf 1 mm anzugeben.
- 3.3 Die Dicke ist an mindestens vier Stellen einer Tafel etwa mittig an jeder Seite zu messen und auf 0,1 mm anzugeben. Die Messstellen müssen mindestens 30 mm von der Tafelkante entfernt sein. Zur Dickenmessung sind Messtaster zu verwenden.
- 3.4 Die Rechtwinkligkeit wird an den vier Ecken jeder Tafel mit einem Stahlwinkel mit 500 mm langen, senkrecht aufeinander stehenden Schenkeln jeweils an einem Schenkelende mit einem Messschieber, z. B. nach DIN 862^{A1} ermittelt. Die Tafeln gelten als rechtwinklig, wenn ihre Kanten von den Schenkeln eines an eine Ecke angelegten Winkels um nicht mehr als 2 mm abweichen.
- 3.5 Die Vollkantigkeit ist nach Augenschein festzustellen.

4 Rohdichte

Zur Bestimmung der Trockenmasse sind die Probekörper bei (105 ± 5) °C im Trocknungsschrank bis zur Gewichtskonstanz zu trocknen. Gewichtskonstanz ist erreicht, wenn bei zwei im Abstand von 24 Stunden aufeinander folgenden Wägungen die Massendifferenz nicht mehr als 0,1 g beträgt. Die Trockenmasse (m₀) wird bei Raumtemperatur (18 bis 28 °C) auf 0,1 g ermittelt. Das Volumen (V) der Probekörper ist nach der Wasserverdrängungs- bzw. Wasserauftriebsmethode zu bestimmen und auf 0,1 cm³ anzugeben.

Die Rohdichte wird nach der Gleichung

$$\rho = \frac{m_0}{V}$$

berechnet und auf 0,01 g/cm³ gerundet angegeben.

A1 DIN 862:1988-12 Meßschieber; Anforderungen, Prüfung

Fassadensystem "Airtec Render"

Werkeigene Produktionskontrolle (Art und Häufigkeit der durchzuführenden Prüfungen)

Anlage 5
Seite 1 von 3

Hierin bedeuten:

ρ = Rohdichte in g/cm^3

m_o = Trockenmasse in g

V = Volumen in cm^3

5 Biegefestigkeit

Die Prüfung der Biegefestigkeit in Längs- und Querrichtung der Tafeln erfolgt unter Berücksichtigung der Vorgaben aus DIN EN 12467^{A2}, Anhang B, sowie Abschnitt 7.3.2.

Die Prüfung der Biegefestigkeit erfolgt im Drei-Punkt-Biegeversuch (in Anlehnung an DIN EN 12467A2).

Jeweils vier nach Abschnitt 2 gelagerte Probekörper aus verschiedenen Tafeln werden senkrecht und parallel zur Faser für jede Tafelseite (Tafelsichtseite und Tafelrückseite) geprüft.

Die Anzahl und die Abmessungen der Probekörper sind in Tabelle 1 angegeben.

Die Stützweite beträgt

$l_s = 200$ mm für quadratische Probekörper (250 mm x 250 mm)

bzw.

$l_s = 250$ mm für streifenförmige Probekörper (300 mm x 100 mm)

Die Biegezugfestigkeit ist aus der ermittelten Bruchlast nach folgender zu berechnen:

$$\beta_B = \frac{1,5 \cdot F \cdot l_s}{b \cdot d^2}$$

mit:

β_B Biegezugfestigkeit in N/mm

F Bruchlast in N

l_s Stützweite in mm

b Breite des Probekörpers in mm

d Dicke des Probekörpers im Bereich der Bruchkanten in mm

A2 DIN EN 12467:2006-12 Faserzement-Tafeln - Produktspezifikation und Prüfverfahren

Fassadensystem "Airtec Render"

Werkeigene Produktionskontrolle (Art und Häufigkeit der durchzuführenden Prüfungen)

Anlage 5
Seite 2 von 3

Prüfung des Unterputzes

	Prüfung	Prüfnorm	Häufigkeit
1.	Schüttdichte des Werk trockenmörtels	DIN EN 1097-3 ^{A3}	2 x in 5 Produktionstagen
2.	Sieblinie	DIN EN 933-1 ^{A4}	2 x in 5 Produktionstagen
3.	Trockensubstanz	in Anlehnung an DIN 18555-3 ^{A5} , Abschnitt 6.3 3 h bei 105 °C	2 x in 5 Produktionstagen
4.	Kunststoffanteil Masse-%	DIN 18556 ^{A6} , Abschnitt 4.1 2 h bei 450 °C	2 x in 5 Produktionstagen

Prüfung des Glasfasergewebes

	Prüfung	Prüfnorm	Häufigkeit
1.	Flächengewicht	-	3 x je Lieferung
2.	Reißfestigkeit bei Anlieferung	DIN EN ISO 13934-1 ^{A7}	1 x je Lieferung
3.	Reißfestigkeit nach künstlicher Alterung	nach 6 Stunden bei 80 °C in alkalischer Lösung pH-Wert 12,5 in Anlehnung an DIN EN 14469 ^{A8}	1 x je Lieferung

Prüfung des Oberputzes

	Prüfung	Prüfnorm	Häufigkeit
1.	Schüttdichte des Werk trockenmörtels	DIN EN 1097-3 ^{A3}	2 x in 5 Produktionstagen
2.	Rohdichte des Putzes	DIN 18555-3 ^{A5} Abschnitt 6	2 x in 5 Produktionstagen
3.	Kunststoffanteil Masse-%	2 h bei 450 °C DIN 18556 ^{A6} , Abschnitt 4.1	2 x in 5 Produktionstagen

- ^{A3} DIN EN 1097-3:1998-06 Prüfverfahren für mechanische und physikalische Eigenschaften von Gesteinskörnungen - Teil 3: Bestimmung von Schüttdichte und Hohlraumgehalt
- ^{A4} DIN EN 933-1:2006-01 Prüfverfahren für geometrische Eigenschaften von Gesteinskörnungen - Teil 1: Bestimmung der Korngrößenverteilung - Siebverfahren
- ^{A5} DIN 18555-3:1982-09 Prüfung von Mörteln mit mineralischen Bindemitteln; Festmörtel; Bestimmung der Biegezugfestigkeit, Druckfestigkeit und Rohdichte
- ^{A6} DIN 18556:1985-01 Prüfung von Beschichtungsstoffen für Kunstharzputze und von Kunstharzputzen
- ^{A7} DIN EN ISO 13934-1:1999-04 Textilien - Zugeigenschaften von textilen Flächengebilden - Teil 1: Bestimmung der Höchstzugkraft und Höchstzugkraft-Dehnung mit dem Streifen-Zugversuch (ISO 13934-1:1999)
- ^{A8} DIN EN 14469:2005-07 Vorgefertigte Betonerzeugnisse - Prüfverfahren zur Bestimmung der Beständigkeit von Glasfasern in Beton (SIC-Prüfung)

Fassadensystem "Airtec Render"

Werkeigene Produktionskontrolle (Art und Häufigkeit der durchzuführenden Prüfungen)

Anlage 5
Seite 3 von 3