

Allgemeine bauaufsichtliche Zulassung

Zulassungsstelle für Bauprodukte und Bauarten

Bautechnisches Prüfamt

Eine vom Bund und den Ländern
gemeinsam getragene Anstalt des öffentlichen Rechts
Mitglied der EOTA, der UEAtc und der WFTAO

Datum:

14.08.2013

Geschäftszeichen:

II 18-1.33.43-82/13

Zulassungsnummer:

Z-33.43-82

Antragsteller:

Knauf Gips KG
Am Bahnhof 7
97346 Iphofen

Geltungsdauer

vom: **28. Februar 2013**

bis: **28. Februar 2018**

Zulassungsgegenstand:

**Wärmedämm-Verbundsysteme
mit angeklebten und angedübelten Dämmstoffplatten
"Knauf-WARM-WAND EPS"
"Knauf-WARM-WAND Plus/MW Wolle 034/035 Plus/040"
"Knauf-WARM-WAND Plus/MW Lamelle 040"
"Knauf-WARM-WAND Plus/MW Volamit 040"**

Der oben genannte Zulassungsgegenstand wird hiermit allgemein bauaufsichtlich zugelassen.
Diese allgemeine bauaufsichtliche Zulassung umfasst 15 Seiten und acht Anlagen mit 18 Blatt.

DIBt

I ALLGEMEINE BESTIMMUNGEN

- 1 Mit der allgemeinen bauaufsichtlichen Zulassung ist die Verwendbarkeit bzw. Anwendbarkeit des Zulassungsgegenstandes im Sinne der Landesbauordnungen nachgewiesen.
- 2 Sofern in der allgemeinen bauaufsichtlichen Zulassung Anforderungen an die besondere Sachkunde und Erfahrung der mit der Herstellung von Bauprodukten und Bauarten betrauten Personen nach den § 17 Abs. 5 Musterbauordnung entsprechenden Länderregelungen gestellt werden, ist zu beachten, dass diese Sachkunde und Erfahrung auch durch gleichwertige Nachweise anderer Mitgliedstaaten der Europäischen Union belegt werden kann. Dies gilt ggf. auch für im Rahmen des Abkommens über den Europäischen Wirtschaftsraum (EWR) oder anderer bilateraler Abkommen vorgelegte gleichwertige Nachweise.
- 3 Die allgemeine bauaufsichtliche Zulassung ersetzt nicht die für die Durchführung von Bauvorhaben gesetzlich vorgeschriebenen Genehmigungen, Zustimmungen und Bescheinigungen.
- 4 Die allgemeine bauaufsichtliche Zulassung wird unbeschadet der Rechte Dritter, insbesondere privater Schutzrechte, erteilt.
- 5 Hersteller und Vertreiber des Zulassungsgegenstandes haben, unbeschadet weiter gehender Regelungen in den "Besonderen Bestimmungen", dem Verwender bzw. Anwender des Zulassungsgegenstandes Kopien der allgemeinen bauaufsichtlichen Zulassung zur Verfügung zu stellen und darauf hinzuweisen, dass die allgemeine bauaufsichtliche Zulassung an der Verwendungsstelle vorliegen muss. Auf Anforderung sind den beteiligten Behörden Kopien der allgemeinen bauaufsichtlichen Zulassung zur Verfügung zu stellen.
- 6 Die allgemeine bauaufsichtliche Zulassung darf nur vollständig vervielfältigt werden. Eine auszugsweise Veröffentlichung bedarf der Zustimmung des Deutschen Instituts für Bautechnik. Texte und Zeichnungen von Werbeschriften dürfen der allgemeinen bauaufsichtlichen Zulassung nicht widersprechen. Übersetzungen der allgemeinen bauaufsichtlichen Zulassung müssen den Hinweis "Vom Deutschen Institut für Bautechnik nicht geprüfte Übersetzung der deutschen Originalfassung" enthalten.
- 7 Die allgemeine bauaufsichtliche Zulassung wird widerruflich erteilt. Die Bestimmungen der allgemeinen bauaufsichtlichen Zulassung können nachträglich ergänzt und geändert werden, insbesondere, wenn neue technische Erkenntnisse dies erfordern.

II BESONDERE BESTIMMUNGEN

1 Zulassungsgegenstand und Anwendungsbereich

1.1 Zulassungsgegenstand

Die Wärmedämm-Verbundsysteme (WDVS) bestehen aus Dämmplatten, die am Untergrund angeklebt und durch bestimmte, zugelassene Dübel befestigt sind. Auf die Dämmplatten werden ein mit Textilglas-Gittergewebe bewehrter Unterputz und ein Oberputz aufgebracht.

Die Dämmplatten des WDVS "Knauf WARM-WAND Basis/EPS" sind Polystyrol(EPS)-Hartschaumplatten, die Dämmplatten des WDVS "Knauf WARM-WAND Plus/MW Wolle 035/035 Plus/040" sind Mineralwolle-Platten und die Dämmplatten des WDVS "Knauf-WARM-WAND Plus/MW Lamelle 040" und "Knauf-WARM-WAND Plus/MW Volamit 040" sind Mineralwolle-Lamellen.

Die WDVS unterscheiden sich außerdem in der Kombination von Unter- und Oberputzen.

Das WDVS mit Dämmplatten aus EPS-Hartschaum ist je nach Ausführung entweder normalentflammbar oder schwerentflammbar.

Das WDVS mit Dämmplatten aus Mineralwolle ist je nach Ausführung entweder schwerentflammbar oder nichtbrennbar.

1.2 Anwendungsbereich

Die WDVS dürfen angewendet werden auf Mauerwerk und Beton mit oder ohne Putz.

Die für die Verwendung zulässige Gebäudehöhe ergibt sich aus dem Standsicherheitsnachweis, sofern sich aus den jeweils geltenden Brandschutzvorschriften der Länder nicht geringere Gebäudehöhen ergeben.

Die WDVS dürfen unter bestimmten Bedingungen zur Überbrückung von Dehnungsfugen in den Außenwandflächen (z. B. der Fugen in den Außenwandflächen von Plattenbauten bei der Verwendung von Dreischichtplatten) verwendet werden.

Dehnungsfugen zwischen Gebäudeteilen müssen mit Dehnungsprofilen im WDVS berücksichtigt werden.

2 Bestimmungen für die Bauprodukte

2.1 Allgemeines

Die WDVS und ihre Komponenten müssen den Besonderen Bestimmungen und den Anlagen dieser allgemeinen bauaufsichtlichen Zulassung, sowie den beim Deutschen Institut für Bautechnik hinterlegten Angaben entsprechen.

2.2 Eigenschaften und Zusammensetzung

2.2.1 Klebemörtel und Klebschaum

Die Klebemörtel "SM700", "SM700 PRO", "Lustro", "Luis", "Sockel SM", "SM300" und "Duo-Kleber" müssen Werk trockenmörtel sein.

Der Klebemörtel "Pastol" muss eine Styrol-Acrylat-Dispersion sein.

Die Zusammensetzung der Klebemörtel muss mit den beim Deutschen Institut für Bautechnik hinterlegten Rezepturen übereinstimmen.

Der Klebschaum "Speedero-Klebschaum" muss ein einkomponentiger Polyurethan(PUR)-Schaum nach allgemeiner bauaufsichtlicher Zulassung Nr. Z-33.9-1092 sein.

Allgemeine bauaufsichtliche Zulassung

Nr. Z-33.43-82

Seite 4 von 15 | 14. August 2013

2.2.2 Wärmedämmstoff

2.2.2.1 Allgemeines

Als Wärmedämmung dürfen die nachfolgenden Dämmplatten angewendet werden.

2.2.2.2 EPS-Platten

Die Dämmplatten aus expandiertem Polystyrol (EPS) in einer Dicke von 40 mm bis 400 mm müssen den Anforderungen nach Norm DIN EN 13163 mit folgenden Eigenschaften gemäß Bezeichnungsschlüssel nach Norm: T2 – L2 – W2 – S2 – P4 – DS(70,-)2 – DS(N)2 entsprechen sowie einen Schubmodul G nach DIN EN 12090 von mindestens 1,0 MPa und höchstens 3,8 MPa und eine Querkzugfestigkeit nach DIN EN 1607 von mindestens 80 kPa* aufweisen.

Es dürfen auch Dämmplatten nach allgemeiner bauaufsichtlicher Zulassung, sofern darin die Anwendung in WDVS geregelt ist, verwendet werden.

Die EPS-Platten müssen den Nachweis der Schwerentflammbarkeit erbracht haben. Sie dürfen eine Rohdichte, geprüft nach DIN EN 1602, von 30 kg/m³ nicht überschreiten.

2.2.2.3 Mineralwolle-Platten

Nichtbrennbare Mineralwolle-Platten mit Mineralfasern hauptsächlich ausgerichtet in Plattenebene in einer Dicke von 40 mm bis 200 mm nach allgemeiner bauaufsichtlicher Zulassung (Nr. Z-33.4-... oder Nr. Z-33.40-...), sofern darin die Anwendung in WDVS geregelt ist.

Der PCS-Wert darf maximal 1,4 MJ/kg und die Rohdichte maximal 130 kg/m³ betragen.

2.2.2.4 Mineralwolle-Lamellen

Nichtbrennbare Mineralwolle-Lamellen mit Mineralfasern hauptsächlich ausgerichtet senkrecht zur Plattenebene jeweils in einer Dicke von 40 mm bis 200 mm nach allgemeiner bauaufsichtlicher Zulassung (Nr. Z-33.4-... oder Nr. Z-33.40-...), sofern darin die Anwendung in WDVS geregelt ist.

Der PCS-Wert darf maximal 1,4 MJ/kg und die Rohdichte maximal 130 kg/m³ betragen.

2.2.3 Bewehrungen

Die Bewehrungen "Armiergewebe 4x4 mm", "Armiergewebe 5x5 mm" und "Armiergewebe Pastol" müssen aus beschichtetem Textilglas-Gittergewebe bestehen. Die Gewebe müssen die Eigenschaften nach Tabelle 1 erfüllen. Die Reißfestigkeit der Gewebe nach künstlicher Alterung dürfen die Werte nach Tabelle 2 nicht unterschreiten.

Tabelle 1:

Eigenschaften	"Armiergewebe 4x4 mm"	"Armiergewebe 5x5 MM"	"Armiergewebe Pastol"
Flächengewicht	160 g/m ²	208 g/m ²	150 g/m ²
Maschenweite	4 mm x 4 mm	5,0 mm x 5,0 mm	4,0 mm x 3,0 mm
Reißfestigkeit im Anlieferungszustand geprüft nach DIN 53857-1	≥ 1,8 kN/5 cm	≥ 2,8 kN/5 cm	≥ 1,75 kN/5 cm
Verwendung mit Unterputz	alle außer "Pastol"	alle außer "Pastol"	nur "Pastol"

*

Jeder Einzelwert eines Prüfergebnisses muss den hier vorgegebenen Wert einhalten.

HINWEIS: Die Festigkeitsangaben im CE-Kennzeichen europäischer Dämmstoffnormen sind nicht als Nachweis für die hier geforderten Einzelwerte ausreichend, da die Norm nur Mittelwerte angibt.

Tabelle 2:

Lagerzeit und Temperatur	Lagermedium	restliche Reißfestigkeit		
		"Armiergewebe 4x4 mm"	"Armiergewebe 5x5 MM"	"Armiergewebe Pastol"
28 Tage bei 23 °C	5 % Natronlauge	≥ 0,9 kN/5 cm	≥ 1,7 kN/5 cm	≥ 1,0 kN/5 cm
6 Stunden bei 80 °C	alkalische Lösung pH-Wert 12,5	≥ 1,0 kN/5 cm	≥ 1,9 kN/5 cm	≥ 1,0 kN/5 cm

2.2.4 Unterputze

Die Unterputze "SM700", "SM700 PRO" Lustro", "Luis", "Sockel SM", "SM300" und "Pastol" müssen mit den gleichnamigen Klebemörteln nach Abschnitt 2.2.1 dieser allgemeinen bauaufsichtlichen Zulassung identisch sein.

Die Produkteigenschaften sind Anlage 3 zu entnehmen.

Die Zusammensetzung der Unterputze muss mit den beim Deutschen Institut für Bautechnik hinterlegten Rezepturen übereinstimmen.

2.2.5 Oberputze

Die zulässigen Oberputze sind in den Anlagen 2.1.1, 2.1.2, 2.2.1 bzw. 2.2.2 und 3 zusammengestellt.

Die Zusammensetzung der Oberputze muss mit den beim Deutschen Institut für Bautechnik hinterlegten Rezepturen und weiteren Angaben übereinstimmen.

2.2.6 Zubehörteile

Zubehörteile wie z. B. Sockel-, Kanten- und Fugenprofile müssen mindestens aus normal-entflammaren Baustoffen bestehen. Die maximale Länge darf 3 m nicht überschreiten. Die eingesetzten Zubehörteile müssen mit dem verwendeten Putzsystem materialverträglich sein.

2.2.7 Dübel

Die Dämmplatten nach Abschnitt 2.2.2 dürfen nur mit Dübeln, die zur Befestigung von WDVS allgemein bauaufsichtlich zugelassen sind und einen Dübeltellerdurchmesser von mindestens 60 mm haben, befestigt werden, wobei die Bestimmungen der allgemeinen bauaufsichtlichen Zulassungen für die Dübel zu beachten sind.

Alternativ dürfen auch Dübel mit europäischer technischer Zulassung (ETA) verwendet werden, die einen Tellerdurchmesser von mindestens 60 mm, eine Tragfähigkeit des Dübeltellers von mindestens 1,0 kN, eine Tellersteifigkeit von mindestens 0,30 kN/mm haben und der Einbau oberflächenbündig mit dem Dämmstoff (unter dem Gewebe oder durch das Gewebe) erfolgt.

Bei Verwendung von Dämmplatten, die für die Verwendung in WDVS allgemein bauaufsichtlich zugelassen sind, gelten die Angaben zu den Befestigungsmitteln in der jeweiligen allgemeinen bauaufsichtlichen Dämmstoffzulassung.

2.2.8 WDVS

Die WDVS müssen aus den Produkten nach Abschnitt 2.2.1 bis 2.2.7 bestehen sowie im Aufbau den Angaben in der Anlage 1 und 2.1.1, 2.1.2, 2.2.1 bzw. 2.2.2 entsprechen.

Das WDVS nach Anlage 2.1.1 und 2.1.2 mit einer Dämmstoffrohichte von maximal 25 kg/m³ muss – außer bei Verwendung des PUR-Klebeschaums gemäß Abschnitt 2.2.1 – die Anforderungen an die Baustoffklasse B1 nach DIN 4102-1:1998-05, Abschnitt 6.1, erfüllen.

Das WDVS nach Anlage 2.1.1 und 2.1.2 mit einer Dämmstoffrohichte von max. 25 kg/m³ muss bei Verwendung des PUR-Klebeschauams nach Abschnitt 2.2.1 bei der Brandschachtprüfung die Anforderungen nach DIN 4102-1, Abschnitt 6.1.2.2 erfüllen.

Die WDVS nach Anlage 2.2.1 bzw. 2.2.2 müssen in Abhängigkeit von der Ausführung entweder die Anforderungen an die Baustoffklasse A2 nach DIN 4102-1:1998-05, Abschnitt 5.2, oder an die Baustoffklasse B1 nach DIN 4102-1:1998-05, Abschnitt 6.1 erfüllen (s. Abschnitt 3.5).

2.3 Herstellung, Verpackung, Transport, Lagerung und Kennzeichnung

2.3.1 Herstellung

Die Bauprodukte nach Abschnitt 2.2.1 bis 2.2.7 sind werksseitig herzustellen.

2.3.2 Verpackung, Transport, Lagerung

Alle für das WDVS eines Bauvorhabens erforderlichen Bauprodukte nach Abschnitt 2.2.1 bis 2.2.7 sind vom Antragsteller dieser allgemeinen bauaufsichtlichen Zulassung zu liefern. Die Bauprodukte müssen nach den Angaben der Hersteller gelagert werden. Die Dämmplatten sind vor Beschädigung zu schützen.

2.3.3 Kennzeichnung

Die Verpackung der Bauprodukte nach Abschnitt 2.2.1 bis 2.2.5, mit Ausnahme der im Abschnitt 2.2.2 beschriebenen Wärmedämmstoffe nach allgemeiner bauaufsichtlicher Zulassung, muss vom Hersteller mit dem Übereinstimmungszeichen (Ü-Zeichen) nach der Übereinstimmungszeichen-Verordnung der Länder gekennzeichnet werden. Die Kennzeichnung darf nur erfolgen, wenn die Voraussetzungen nach Abschnitt 2.4 erfüllt sind.

Auf der Verpackung der Bauprodukte sind außerdem anzugeben:

- Bezeichnung des Bauproduktes
- "Brandverhalten siehe allgemeine bauaufsichtliche Zulassung"
- Verwendbarkeitszeitraum (nur Bauprodukte nach Abschnitt 2.2.1, 2.2.4 und 2.2.5)
- Rohdichte der EPS-Platten¹
- Schubmodul der EPS-Platten¹ (nur wenn Schubmodul ≤ 2 MPa ist)
- Lagerungsbedingungen

Die Kennzeichnung nach der geltenden Fassung der Gefahrstoffverordnung bzw. der CLP-Verordnung (EG) 1272/2008 ist zu beachten.

2.4 Übereinstimmungsnachweis

2.4.1 Allgemeines

2.4.1.1 Übereinstimmungsnachweis durch Übereinstimmungszertifikat

Die Bestätigung der Übereinstimmung des Klebemörtels, des Unterputzes, der EPS-Platten¹ und der WDVS insgesamt mit den Bestimmungen dieser allgemeinen bauaufsichtlichen Zulassung muss für jedes Herstellwerk mit einem Übereinstimmungszertifikat auf der Grundlage einer werkseigenen Produktionskontrolle und einer regelmäßigen Fremdüberwachung einschließlich einer Erstprüfung des Bauprodukts nach Maßgabe der folgenden Bestimmungen erfolgen.

Für die Erteilung des Übereinstimmungszertifikats und die Fremdüberwachung einschließlich der dabei durchzuführenden Produktprüfungen haben die Hersteller des Klebemörtels, des Unterputzes, der EPS-Platten¹ und der WDVS eine hierfür anerkannte Zertifizierungsstelle sowie eine hierfür anerkannte Überwachungsstelle einzuschalten. Für die WDVS gilt der Antragsteller dieser allgemeinen bauaufsichtlichen Zulassung (siehe Abschnitt 2.3.2) als Hersteller in diesem Sinne.

¹

Sofern kein Wärmedämmstoff nach einer allgemeinen bauaufsichtlichen Zulassung mit der Nr. Z-33.4-.. oder Nr. Z-33.40-... zur Anwendung kommt, in der der nachzuweisende Wert bereits angegeben ist.

Die Erklärung, dass ein Übereinstimmungszertifikat erteilt ist, hat der Hersteller durch Kennzeichnung der Bauprodukte mit dem Übereinstimmungszeichen (Ü-Zeichen) unter Hinweis auf den Verwendungszweck abzugeben.

Ist der Hersteller der WDVS nicht auch Hersteller der verwendeten Komponenten, so muss er vertraglich sicherstellen, dass die für die WDVS verwendeten Produkte einer zulassungsgerechten werkseigenen Produktionskontrolle sowie einer zulassungsgerechten Fremdüberwachung unterliegen. Der WDVS-Hersteller hat das Deutsche Institut für Bautechnik darüber in Kenntnis zu setzen, mit welchem Hersteller der EPS-Platten eine derartige vertragliche Vereinbarung besteht.

Dem Deutschen Institut für Bautechnik ist von der Zertifizierungsstelle eine Kopie des von ihr erteilten Übereinstimmungszertifikats zur Kenntnis zu geben.

2.4.1.2 Übereinstimmungsnachweis durch Herstellererklärung mit Erstprüfung

Die Bestätigung der Übereinstimmung der Bewehrung und der Oberputze mit den Bestimmungen dieser allgemeinen bauaufsichtlichen Zulassung muss für jedes Herstellwerk mit einer Übereinstimmungserklärung des Herstellers auf der Grundlage einer werkseigenen Produktionskontrolle und einer Erstprüfung des Bauprodukts durch eine hierfür anerkannte Prüfstelle erfolgen.

Die Übereinstimmungserklärung hat der Hersteller durch Kennzeichnung der Bauprodukte mit dem Übereinstimmungszeichen (Ü-Zeichen) unter Hinweis auf den Verwendungszweck abzugeben.

2.4.2 Werkseigene Produktionskontrolle

In jedem Herstellwerk ist eine werkseigene Produktionskontrolle einzurichten und durchzuführen. Unter werkseigener Produktionskontrolle wird die vom Hersteller vorzunehmende kontinuierliche Überwachung der Produktion verstanden, mit der dieser sicherstellt, dass die von ihm hergestellten Bauprodukte den Bestimmungen dieser allgemeinen bauaufsichtlichen Zulassung entsprechen.

Die werkseigene Produktionskontrolle soll mindestens die Prüfungen nach Abschnitt 2.2 und Anlage 4 einschließen.

Für den Nachweis der geforderten Dämmstoffeigenschaften ist bei Dämmstoffen, die für die Verwendung in WDVS zugelassen sind, die Vorlage des Übereinstimmungszertifikates ausreichend. Bei allen anderen Dämmstoffen sind die Prüfungen durchzuführen oder die Unterlagen bei den Dämmstoffherstellern anzufordern und im Überwachungsbericht zu dokumentieren.

Hinsichtlich des Brandverhaltens der WDVS insgesamt sind die "Richtlinien zum Übereinstimmungsnachweis schwerentflammbarer Baustoffe (Baustoffklasse DIN 4102-B1) nach allgemeiner bauaufsichtlicher Zulassung"² bzw. die "Richtlinien zum Übereinstimmungsnachweis nichtbrennbarer Baustoffe (Baustoffklasse DIN 4102-A) nach allgemeiner bauaufsichtlicher Zulassung"² zu beachten.

Die Ergebnisse der werkseigenen Produktionskontrolle sind aufzuzeichnen und auszuwerten. Die Aufzeichnungen müssen mindestens folgende Angaben enthalten:

- Bezeichnung des Bauprodukts bzw. des Ausgangsmaterials und der Komponenten
- Art der Kontrolle oder Prüfung
- Datum der Herstellung und der Prüfung des Bauprodukts bzw. des Ausgangsmaterials oder der Komponenten
- Ergebnis der Kontrollen und Prüfungen und, soweit zutreffend, Vergleich mit den Anforderungen
- Unterschrift des für die werkseigene Produktionskontrolle Verantwortlichen

²

Die "Richtlinien" sind in den "Mitteilungen" des Deutschen Instituts für Bautechnik veröffentlicht.

Die Aufzeichnungen sind mindestens fünf Jahre aufzubewahren und der für die Fremdüberwachung eingeschalteten Überwachungsstelle vorzulegen. Sie sind dem Deutschen Institut für Bautechnik und der zuständigen obersten Bauaufsichtsbehörde auf Verlangen vorzulegen.

Bei ungenügendem Prüfergebnis sind vom Hersteller unverzüglich die erforderlichen Maßnahmen zur Abstellung des Mangels zu treffen. Bauprodukte, die den Anforderungen nicht entsprechen, sind so zu handhaben, dass Verwechslungen mit übereinstimmenden ausgeschlossen werden. Nach Abstellung des Mangels ist - soweit technisch möglich und zum Nachweis der Mängelbeseitigung erforderlich - die betreffende Prüfung unverzüglich zu wiederholen.

2.4.3 Prüfung der Bauprodukte im Rahmen des Übereinstimmungsnachweises

2.4.3.1 Fremdüberwachung

Für den Klebemörtel, den Unterputz, die EPS-Platten¹ und die WDVS insgesamt ist in jedem Herstellwerk die werkseigene Produktionskontrolle durch eine Fremdüberwachung regelmäßig zu überprüfen, mindestens jedoch zweimal jährlich.

Im Rahmen der Fremdüberwachung ist eine Erstprüfung der Bauprodukte durchzuführen. Die Probenahme und Prüfungen obliegen jeweils der anerkannten Überwachungsstelle. Es sind mindestens die Prüfungen nach Anlage 4 durchzuführen; zusätzlich ist die Schwerentflammbarkeit bzw. Nichtbrennbarkeit der WDVS insgesamt zu überprüfen.

Für die Durchführung der Überwachung und Prüfung hinsichtlich des Brandverhaltens der WDVS insgesamt gelten für außerdem die "Richtlinien zum Übereinstimmungsnachweis schwerentflammbarer Baustoffe (Baustoffklasse DIN 4102-B1) nach allgemeiner bauaufsichtlicher Zulassung"² bzw. die "Richtlinien zum Übereinstimmungsnachweis nichtbrennbarer Baustoffe (Baustoffklasse DIN 4102-A) nach allgemeiner bauaufsichtlicher Zulassung"².

Die Ergebnisse der Zertifizierung und Fremdüberwachung sind mindestens fünf Jahre aufzubewahren. Sie sind von der Zertifizierungsstelle bzw. der Überwachungsstelle dem Deutschen Institut für Bautechnik und der zuständigen obersten Bauaufsichtsbehörde auf Verlangen vorzulegen.

2.4.3.2 Erstprüfung der Bauprodukte durch eine anerkannte Prüfstelle

Im Rahmen der Erstprüfung der Bewehrung sind die im Abschnitt 2.2.3 und 2.2.5 genannten Produkteigenschaften zu prüfen. Bei der Erstprüfung der Oberputze nach Abschnitt 2.2.5 sind mindestens die Prüfungen nach Anlage 4 durchzuführen.

3 Bestimmungen für Entwurf und Bemessung

3.1 Allgemeines

Für die WDVS dürfen nur die im Abschnitt 2.2 und Anlage 2.1.1, 2.1.2, 2.2.1 bzw. 2.2.2 genannten Bauprodukte verwendet werden.

3.2 Standsicherheitsnachweis

3.2.1 Allgemeines

Der Nachweis der Standsicherheit der WDVS mit den Eigenschaften der Komponenten nach Abschnitt 2.2 ist für den in Abschnitt 1.2 dieser allgemeinen bauaufsichtlichen Zulassung genannten Anwendungsbereich sowie bei Ausführung gemäß Abschnitt 4 für Gebäude, beansprucht durch Winddruck w_e (Windsoglast), im Zulassungsverfahren erbracht worden. Bei Verwendung von Dämmplatten, die für die Verwendung in WDVS zugelassen sind (s. Abschnitt 2.2.2), gelten die Angaben zu den Befestigungsmitteln in der jeweiligen Dämm-

stoffzulassung. Die Windlasten ergeben sich aus den bauaufsichtlich eingeführten Technischen Baubestimmungen³.

Die zulässige Beanspruchung der Dübel im Verankerungsgrund (Wand) ist der Zulassung für die Dübel zu entnehmen. Mögliche Verwendungsbeschränkungen in den Zulassungen der Dübel sind zu beachten.

Sofern im WDVS keine EPS-Platten nach einer Dämmstoffzulassung zur Anwendung kommen oder in der Dämmstoffzulassung keine Regelungen zu der Mindestdübelanzahl enthalten sind, gilt für die Mindestanzahl der erforderlichen Dübel die Anlage 5 und für die Anordnung der Dübel der Anhang A der Norm DIN 55699:2005-02; alternativ dazu darf die erforderliche Dübelmenge nach Abschnitt 3.2.2 bestimmt werden.

3.2.2 WDVS-Lastklassen

Die WDVS mit EPS-Platten (s. Abschnitt 3.2.1) werden in Abhängigkeit von der Dämmstoffdicke und dem Dübeltellerdurchmesser in folgende WDVS-Lastklassen (zul $N_{R,WDVS}$) eingeordnet (WDVS-Lastklassen geben die zulässige Tragfähigkeit des WDVS pro Dübelteller an). Sofern Dämmstoffe speziell für die Verwendung in WDVS im Rahmen von einer allgemeinen bauaufsichtlichen Zulassung geregelt sind oder Dübel zum Einsatz kommen, die nicht bündig mit der Oberfläche des Dämmstoffs eingebaut werden, ist die zutreffende WDVS-Lastklasse der jeweiligen Dämmstoffzulassung bzw. der jeweiligen Dübelzulassung zu entnehmen:

	EPS-Platten	
Dämmstoffdicke [mm]	≥ 40	≥ 40
Dübelteller-durchmesser [mm]	≥ 60	≥ 60*
WDVS-Lastklasse zul $N_{R,WDVS}$ [kN]	0,15	0,167
* Dübel sind durch das Gewebe zu setzen		

Werden WDVS-Lastklassen zur Bestimmung der Dübelmengen herangezogen, so sind folgende Bedingungen zu erfüllen.

$$w_e \leq n \cdot \text{zul } N_{R,\text{Dübel}}$$

und

$$w_e \leq n \cdot \text{zul } N_{R,WDVS}$$

mit

w_e : Einwirkungen aus Wind nach den bauaufsichtlich eingeführten Technischen Baubestimmungen

n : Dübelanzahl pro m^2

zul $N_{R,\text{Dübel}}$: Dübellastklasse

zul $N_{R,WDVS}$: WDVS-Lastklasse

Die Lastklassen beinhalten bereits die Sicherheitsbeiwerte γ_F und γ_M .

Für die Bestimmung der erforderlichen Dübelanzahl ist der kleinere Wert von zul $N_{R,\text{Dübel}}$ bzw. zul $N_{R,WDVS}$ maßgebend, wobei folgende Mindestdübelanzahl pro m^2 nicht unterschritten werden darf:

	EPS-Platten	
Dämmstoffdicke [mm]	< 60	≥ 60
Minstdübelanzahl [Stück/ m^2]	5	4

³

Siehe: www.dibt.de unter der Rubrik >Geschäftsfelder< und dort unter >Bauregellisten/Technische Baubestimmungen<

3.2.3 Fugenüberbrückung

Zur Überbrückung von Dehnungsfugen in den Außenwandflächen (z. B. der Fugen in der Außenfläche von Plattenbauten bei Verwendung von Dreischichtplatten) darf das WDVS nur bei Fugenabständen bis 6,20 m verwendet werden; dabei muss die Dämmstoffdicke mindestens 60 mm betragen und das WDVS aus dem Unterputz "Lustro" oder "SM700" mit dem Bewehrungsgewebe "Armiergewebe 4x4 mm" und den dünnschichtigen ($d_{\text{Oberputz}} \leq d_{\text{Unterputz}}$) Oberputzen nach Anlage 2.1.1 bzw. 2.2.1 oder aus dem Unterputz "SM700" ($d \approx 7$ mm) mit dem Bewehrungsgewebe "Armiergewebe 5x5 mm" und den dünnlagigen ($d_{\text{Oberputz}} \leq d_{\text{Unterputz}}$) Oberputzen nach Anlage 2.1.1 bzw. 2.2.1 bestehen oder aus dem Unterputz "Pastol" mit dem Bewehrungsgewebe "Armiergewebe Pastol" und den dünnlagigen ($d_{\text{Oberputz}} \leq d_{\text{Unterputz}}$) Oberputzen nach Anlage 2.1.1 bestehen. Alle anderen, in diesem Bescheid allgemein bauaufsichtlich zugelassenen Bauprodukte dürfen zur Überbrückung von Dehnungsfugen nicht verwendet werden.

3.3 Wärmeschutz und klimabedingter Feuchteschutz

Für den rechnerischen Nachweis des Wärmeschutzes gilt für die Dämmplatten (siehe Abschnitt 2.2.2) ein Bemessungswert der Wärmeleitfähigkeit in Abhängigkeit vom jeweiligen Nennwert gemäß DIN V 4108-4:2007-06⁴, Tabelle 2, Kategorie I. Ein Bemessungswert nach Kategorie II gilt für Dämmplatten, bei denen im Rahmen eines Übereinstimmungsnachweises auf der Grundlage einer allgemeinen bauaufsichtlichen Zulassung ein Grenzwert λ_{grenz} bestimmt wurde. Klebemörtel und Putze sind zu vernachlässigen. Die Minderung der Wärmedämmung durch die Wärmebrückenwirkung der Dübel muss dabei nach Anlage 6 berücksichtigt werden.

Für den Nachweis des klimabedingten Feuchteschutzes gilt DIN 4108-3. Die s_d -Werte für die genannten Unter- und Oberputze sind Anlage 3 dieser allgemeinen bauaufsichtlichen Zulassung zu entnehmen.

Bei bestimmten Wettersituationen im Winter und abhängig von der Wärmedämmung der tragenden Wandkonstruktion können sich die Befestigungselemente an der Putzoberfläche durch Unterschiede in der Tauwasser- oder Reifbildung gegenüber der ungestörten Wand vorübergehend abzeichnen.

Bei Detailplanungen von Anschlüssen und Durchdringungen des WDVS ist – soweit möglich – auf eine wärmebrückenfreie Ausführung zu achten..

3.4 Schallschutz

Der Nachweis des Schallschutzes (Schutz gegen Außenlärm) ist nach der Norm DIN 4109 zu führen. Für den Nachweis des Schallschutzes ist der Rechenwert des bewerteten Schalldämm-Maßes $R'_{w,R}$ der Wandkonstruktion (Massivwand mit WDVS) nach folgender Gleichung zu ermitteln:

$$R'_{w,R} = R'_{w,R,O} + \Delta R_{w,R}$$

mit: $R'_{w,R,O}$ Rechenwert des bewerteten Schalldämm-Maßes der Massivwand ohne WDVS, ermittelt nach Beiblatt 1 zu DIN 4109:1989-11⁵

$\Delta R_{w,R}$ Korrekturwert nach Anlage 7.1 bzw. 7.2

Auf eine Ermittlung des Korrekturwertes $\Delta R_{w,R}$ nach Anlage 7.1 bzw. 7.2 kann verzichtet werden, wenn für $\Delta R_{w,R}$ ein Wert von –6 dB in Ansatz gebracht wird.

Bei Verwendung von Dämmplatten, die für die Verwendung in WDVS allgemein bauaufsichtlich zugelassen sind, gelten die Angaben zum Schallschutz in den jeweiligen Dämmstoffzulassungen.

⁴ DIN V 4108-4:2007-06 Wärmeschutz und Energie-Einsparung in Gebäuden; Teil 4: Wärme- und feuchteschutztechnische Kennwerte
⁵ DIN 4109:1989-11 Beiblatt 1: Schallschutz im Hochbau; Ausführungsbeispiele und Rechenverfahren

3.5 Brandschutz

Das WDVS nach Anlage 2.1.1 und 2.1.2 mit bis zu 400 mm dicken EPS-Platten, für die der Nachweis der Schwerentflammbarkeit vorliegt und die eine Rohdichte von maximal 25 kg/m^3 aufweisen, ist - außer bei Verwendung des PUR-Klebeschaums "Speedero-Klebeschaum" - schwerentflammbar. Die Schwerentflammbarkeit ist nur nachgewiesen, wenn die Ausführung des WDVS entsprechend den in Abschnitt 4.6.2.1 bestimmten Maßnahmen erfolgt und einer Dicke des Putzsystems (Unterputz + Oberputz) von mindestens 4 mm, andernfalls wird das WDVS als normalentflammbar eingestuft.

Das WDVS unter Verwendung des PUR-Klebeschaums "Speedero-Klebeschaum" ist schwerentflammbar, wenn folgende Bedingungen eingehalten sind:

- Verwendung von schwerentflammbaren EPS-Platten mit einer Rohdichte von maximal 25 kg/m^3 ,
- die Ausführung des WDVS entsprechend den in Abschnitt 4.6.2.2 bestimmten Maßnahmen bei Verwendung von Dämmplatten von 40 mm bis 300 mm Dicke mit dem Unterputz "Pastol", wobei die Gesamtputzdicke mindestens 4 mm betragen muss,
- die Ausführung des WDVS entsprechend den in Abschnitt 4.6.2.3 bestimmten Maßnahmen bei Verwendung von Dämmplatten von 100 mm bis 400 mm Dicke mit den mineralisch gebundenen Unterputzen "SM 700", "Lustro", "Sockel SM", "SM 300", "Luis" und "SM 700 Pro", wobei die Unterputzdicke mindestens 4 mm und die Oberputzdicke mindestens 2 mm betragen muss und nur das Armierungsgewebe "Armiergewebe 5x5 mm" verwendet werden darf.

Sind bei Verwendung des PUR-Klebeschaums "Speedero-Klebeschaum" diese Bedingungen nicht erfüllt, so ist das Brandverhalten des WDVS nicht nachgewiesen.

Das WDVS nach Anlage 2.2.1 bzw. 2.2.2 mit Dämmplatten aus Mineralwolle ist - außer bei Verwendung der Oberputze "Conni S", "Conni R"; "Addi S" oder "Kati S" - nichtbrennbar. Werden die Anforderungen an Rohdichte bzw. PCS-Wert gemäß Abs. 2.2.2.3 bzw. 2.2.2.4 nicht eingehalten, sind diese WDVS schwerentflammbar.

Bei der Ausführung des WDVS mit Mineralwolle mit den Oberputzen "Conni S", "Conni R"; "Addi S" oder "Kati S" ist das WDVS schwerentflammbar.

4 Bestimmungen für die Ausführung

4.1 Aufbau

Die WDVS müssen gemäß folgender Bestimmungen und entsprechend den Angaben der Anlage 1 und 2.1.1, 2.1.2, 2.2.1 bzw. 2.2.2 sowie unter Berücksichtigung der Planungsvorgaben (s. Abschnitt 3) ausgeführt werden.

Die WDVS dürfen auf Mauerwerk und Beton mit oder ohne Putz angewendet werden.

Bei der Verarbeitung und Erhärtung dürfen keine Temperaturen unter $+5 \text{ °C}$ auftreten.

Bei Dämmstoffdicken über 200 mm darf die Gesamtauftragsmenge (nass) von Unter- und Oberputz maximal 22 kg/m^3 betragen.

Insbesondere bei Dämmstoffdicken über 200 mm ist bei der Verarbeitung darauf zu achten, dass Zwängungspunkte eine ausreichende Bewegungsmöglichkeit haben und im Rand- und Kantenbereich ist auf eine ausreichende Befestigung zu achten (z. B. sind passende Formteile zu verwenden).

Beim Einsatz von Dämmstoffen, die für die Verwendung in WDVS zugelassen sind (vgl. Abschnitt 2.2.2), sind die Bestimmungen für die Ausführung in der jeweiligen Dämmstoff-Zulassung zusätzlich zu beachten.

Insbesondere bei Verwendung des Klebeschaums in Verbindung mit Dämmplatten ohne Nut- und Feder Profilierung ist sicherzustellen, dass durch eine sorgfältige Nachjustierung der angeklebten EPS-Dämmplatten eine unzuträgliche Nachexpansion des noch nicht abgebundenen Klebeschaums verhindert wird.

4.2 Anforderungen an den Antragsteller und die ausführende Firma

Der Antragsteller ist verpflichtet, alle mit Entwurf und Ausführung der WDVS betrauten Personen über die Besonderen Bestimmungen dieser allgemeinen bauaufsichtlichen Zulassung und alle für eine einwandfreie Ausführung der Bauart erforderlichen weiteren Einzelheiten zu unterrichten. Dies ist entsprechend Anlage 8 (Information für den Bauherrn) von der ausführenden Firma zu bestätigen.

4.3 Eingangskontrolle der Bauprodukte

Für die Bauprodukte nach Abschnitt 2.2 ist auf der Baustelle eine Eingangskontrolle der Kennzeichnung gemäß Abschnitt 2.3.3 durchzuführen.

4.4 Untergrund

Die Oberfläche der Wand muss fest, trocken, fett- und staubfrei sein. Die Verträglichkeit eventuell vorhandener Beschichtungen mit dem Klebemörtel ist sachkundig zu prüfen.

Die Wand muss eine ausreichende Tragfähigkeit für den Einsatz von Dübeln nach Abschnitt 2.2.8 besitzen. Bei Untergründen aus Mauerwerk nach DIN 1053 ohne Putz oder Beton nach DIN 1045 ohne Putz kann eine ausreichende Festigkeit in der Regel ohne weitere Nachweise vorausgesetzt werden.

Unebenheiten bis 2 cm/m dürfen überbrückt werden; größere Unebenheiten müssen mechanisch egalisiert oder durch einen Putz nach DIN EN 998-1 ausgeglichen werden.

4.5 Klebemörtel und Klebeschaum

Der Klebemörtel "Pastol" ist ein verarbeitungsfertiges Produkt. Die übrigen Klebemörtel nach Abschnitt 2.2.1 müssen vor der Verarbeitung nach den Vorgaben des Herstellers gebrauchsfertig eingestellt und gemischt werden.

Der Klebeschaum ist ein verarbeitungsfertiger, einkomponentiger Polyurethan-Schaum.

Die Klebemörtel und der Klebeschaum sind mit einer Auftragsmenge nach Anlage 2.1.1, 2.1.2, 2.2.1 bzw. 2.2.2 auf die Dämmstoffplatten aufzubringen.

4.6 Anbringen der Dämmplatten

4.6.1 Allgemeines

Beschädigte Dämmplatten dürfen nicht eingebaut werden.

Die Dämmplatten sind durch geeignete Maßnahmen vor Feuchtigkeitsaufnahme zu schützen, insbesondere bei Lagerung auf der Baustelle und vor dem Aufbringen des Putzsystems.

4.6.2 Stürze und Laibungen

4.6.2.1 Schwerentflammare WDVS (ohne Verwendung des PUR-Klebeschaums "Speedero-Klebeschaum") mit EPS-Platten mit Dicken über 100 mm bis 300 mm müssen aus Brandschutzgründen wie folgt ausgeführt werden:

- a. Oberhalb jeder Öffnung im Bereich der Stürze ist ein mindestens 200 mm hoher und mindestens 300 mm seitlich überstehender (links und rechts der Öffnung) nichtbrennbarer Mineralwolle-Lamellenstreifen⁶ (hergestellt aus Steinfasern; Rohdichte 60 kg/m³ bis 100 kg/m³) vollflächig mit einem Klebemörtel anzukleben und zusätzlich anzudübeln; im Kantenbereich ist das Bewehrungsgewebe zusätzlich mit Gewebeeckwinkeln (Ausführung gemäß Anlage 1.3) zu verstärken. Werden hierbei auch Laibungen gedämmt, ist

⁶ Dämmstoff nach DIN EN 13162 mit einer Querkzugfestigkeit (Zugfestigkeit senkrecht zur Plattenebene) von mindestens 80 kPa (Kleinstwert aller Einzelwerte, geprüft nach DIN EN 1607)

Allgemeine bauaufsichtliche Zulassung**Nr. Z-33.43-82****Seite 13 von 15 | 14. August 2013**

für die Dämmung der horizontalen Laibung im Sturzbereich ebenfalls nichtbrennbarer Mineralwolle-Dämmstoff zu verwenden.

- b. Beim Einbau von Rollläden oder Jalousien unmittelbar oberhalb von Öffnungen bzw. bei der Montage von Fenstern in der Dämmebene sind diese dreiseitig – oberhalb und an beiden Seiten – von einem mindestens 200 mm hohen bzw. breiten nichtbrennbaren Mineralwolle-Lamellenstreifen⁶ – wie unter a. beschrieben – zu umschließen.
- c. Die Ausführung nach a. und b. darf entfallen, wenn mindestens in jedem 2. Geschoss ein horizontal um das Gebäude umlaufender Brandriegel angeordnet wird. Der Brandriegel muss aus einem mindestens 200 mm hohen und vollflächig mit einem Klebemörtel angeklebten und zusätzlich angedübelten nichtbrennbaren Mineralwolle-Lamellenstreifen⁶ (hergestellt aus Steinfasern; Rohdichte 60 kg/m³ bis 100 kg/m³) bestehen. Der Dämmstreifen ist so anzuordnen, dass ein maximaler Abstand von 0,5 m zwischen Unterkante Sturz und Unterkante Brandriegel eingehalten wird. In unmittelbar über Öffnungen befindlichen Kantenbereichen ist das Bewehrungsgewebe zusätzlich mit Gewebeeckwinkeln zu verstärken.

Alternativ darf auch der "purenotherm-Brandschutzriegel" der PUREN GmbH als Brandriegel verwendet werden, wenn ein mineralischer Unterputz (Werkrockenmörtel) mit einer Nassauftragsmenge von mindestens 3 kg/m² ausgeführt. Dieser Brandriegel muss aus einem mindestens 250 mm hohen und vollflächig mit einem mineralischen Klebemörtel angeklebten und zusätzlich angedübelten Polyurethan-Hartschaumstreifen⁷ (Rohdichte 30 kg/m³ bis 35 kg/m³; hergestellt aus "puren-Hartschaum-purenotherm Typ PUR 30 WDS") bestehen. Die Anordnung des Dämmstreifens und der Gewebeeckwinkel muss wie bei dem o. g. Brandriegel aus Mineralwolle-Lamellen erfolgen.

Bei EPS-Platten mit Dicken bis 300 mm darf und bei Dämmplatten mit Dicken über 300 mm bis 400 mm muss aus Brandschutzgründen die Sturz- und Laibungsausführung mit Mineralwolle-Lamellen gemäß den Anlagen 1.4 bis 1.6 erfolgen. Die nichtbrennbaren Mineralwolle-Lamellenstreifen müssen vollflächig angeklebt und gedübelt werden. Dabei darf der Unterputz "Pastol" nicht verwendet werden, sondern nur die in den Anlagen angegebenen Unter- und Oberputze unter Beachtung der jeweiligen Mindestputzdicken.

Die Ausbildung eines Mineralwollesturzes darf bei Dämmstoffdicken über 100 mm bis 200 mm entfallen, sofern eine Gewebeschlaupe gemäß Anlage 1.2 ausgeführt wird. Die Gesamtputzdicke muss mindestens 9 mm betragen und es dürfen nur mineralische Unter- und Oberputze zur Anwendung kommen.

Für die Ausführung nach a. bis c. dürfen an Stelle von Mineralwolle-Lamellenstreifen auch andere nichtbrennbare Mineralwolle-Platten mit einer Rohdichte von mindestens 80 kg/m³ verwendet werden, sofern die eingebaute Mineralwolle ein Produkt nach DIN EN 13162 ist und derart am Untergrund befestigt wird, dass die auftretenden Windlasten ausreichend sicher abgeleitet werden können.

Bei Verwendung von EPS-Platten, die für die Verwendung in WDVS allgemein bauaufsichtlich zugelassen sind, darf die Ausführung des Mineralwollesturzes entfallen, sofern gemäß der jeweiligen Dämmstoffzulassung eine alternative Sturzausbildung zulässig ist. Dabei sind die Bestimmungen der WDVS-Zulassung und die Bestimmungen zur Sturz- bzw. Laibungsausführung in der jeweiligen Dämmstoffzulassung zu beachten.

- 4.6.2.2 Für WDVS unter Verwendung des PUR-Klebeschaums "Speedero Klebeschaum" und des Unterputzes "Pastol" mit EPS-Platten in Dicken von 40 mm bis 300 mm muss aus Brandschutzgründen die Ausführung nach Abschnitt 4.6.2.1 a. oder b. erfolgen; die Gesamtputzdicke muss mindestens 4 mm betragen.

7

Normalentflammbare Dämmstoffplatte aus Polyurethan-Hartschaum (PUR) nach DIN EN 13165 mit einer Querkzugfestigkeit (Zugfestigkeit senkrecht zur Plattenebene) von mindestens 100 kPa (Kleinstwert aller Einzelwerte, geprüft nach DIN EN 1607)

Allgemeine bauaufsichtliche Zulassung

Nr. Z-33.43-82

Seite 14 von 15 | 14. August 2013

- 4.6.2.3 WDVS unter Verwendung des PUR-Klebeschaums "Speedero-Klebeschaum" und der Unterputze "SM700", "Lustro", "Sockel SM"; "SM300", "Luis" und "SM700 PRO" müssen bei Dämmstoffdicken > 100 mm bis 400 mm aus Brandschutzgründen wie in Abschnitt 4.6.2.1 beschrieben ausgeführt werden. Im Dämmstoffdickenbereich von 40 mm bis 100 mm sind keine zusätzlichen Brandschutzmaßnahmen erforderlich.

Unabhängig von der Dicke der EPS-Dämmplatten muss die Unterputzdicke mindestens 4 mm und die Oberputzdicke mindestens 2 mm betragen, sofern nicht in Abschnitt 4.6.2.1 größere Putzschichtdicken vorgeschrieben sind. Es darf nur das "Armiergewebe 5x5 mm" verwendet werden.

4.6.3 Verklebung

Die Dämmplatten sind mit einem Klebemörtel nach Abschnitt 2.2.1 – EPS-Platten nach Abschnitt 2.2.2.2 alternativ mit dem Klebeschaum nach Abschnitt 2.2.1 - passgenau im Verband anzukleben. Zwischen den Platten dürfen keine offenen Fugen entstehen. Unvermeidbare Fehlstellen und Spalten müssen mit gleichwertigen Dämmstoffen geschlossen werden. Das Schließen von Fehlstellen und Spalten bis maximal 5 mm Breite mit schwerentflammbarem Fugenschäum ist zulässig. In die Fugen darf kein Klebemörtel gelangen. Zur Vermeidung von Wärmebrücken dürfen die Kanten nicht bestrichen oder verschmutzt sein.

EPS-Platten nach Abschnitt 2.2.2.2 sind durch Auftragen einer umlaufenden Wulst am Plattenrand und Klebepunkten in der Mitte so mit Klebemörtel zu versehen, dass eine Verklebung von mindestens 40 % erreicht wird. Sie dürfen auch vollflächig verklebt werden.

Bei Verwendung von EPS-Platten nach Abschnitt 2.2.2.2 darf der Klebemörtel auch wulstförmig auf den Untergrund aufgetragen werden. Es müssen mindestens 60 % der Fläche durch Mörtelstreifen bedeckt sein, der Abstand der Kleberwülste darf 10 cm nicht überschreiten. Die Dämmplatten sind unverzüglich, spätestens nach 10 Minuten, in das frische Klebemörtelbett einzudrücken, einzuschwimmen und anzupressen.

Bei Verwendung des Klebeschaums sind die EPS-Platten nach Abschnitt 2.2.2.2 durch Auftragen eines umlaufenden randnahen Wulstes und mit einem eingeschlossenen Wulst in M- oder W-Form so zu versehen, dass eine Verklebung von mindestens 40 % der Fläche erreicht wird. Der Klebeschaumauftrag erfolgt mit einer Pistole.

4.6.4 Verdübelung

Bei der Verdübelung unter dem Bewehrungsgewebe sind die Dübel nach dem Erhärten des Klebemörtels bzw. des Klebeschaums, vor Aufbringen des Unterputzes zu setzen.

Bei der Verdübelung durch das Bewehrungsgewebe ist der Unterputz in zwei Schichten aufzubringen. In die erste Schicht wird das Bewehrungsgewebe eingearbeitet. Danach werden die Dübel gesetzt und die zweite Schicht Unterputz aufgebracht.

Die Dübeltypen, die Lage der Dübel und die Anzahl der zu setzenden Dübel sind Abschnitt 2.2.8 und ggf. 3.2 bzw. Anlage 5 zu entnehmen. Mögliche Verwendungsbeschränkungen in den Zulassungen der Dübel sind zu beachten.

Bei Verwendung von Dämmplatten, die für die Verwendung in WDVS allgemein bauaufsichtlich zugelassen sind, gelten die Angaben zu den Befestigungsmitteln in der jeweiligen allgemeinen bauaufsichtlichen Dämmstoffzulassung.

4.7 Ausführen des Unter- und Oberputzes

Es ist ein Unterputz nach Abschnitt 2.2.4 in einer Dicke nach Anlage 2.1 bzw. 2.2 auf die Dämmplatten aufzubringen. Bei Dämmplatten aus Mineralwolle muss der Unterputz in die Oberfläche der Dämmplatte eingearbeitet werden (Press-Spachtelung). In einem zweiten Arbeitsgang ist der Unterputz "frisch in frisch" vollflächig auf die Dämmplatten aufzutragen. Bei maschinellem Putzauftrag oder bei Verwendung beidseitig vorbeschichteter Mineralwolle-Lamellen darf der Unterputz in einem Arbeitsgang aufgetragen werden und wird dann eben gezogen. Das passende Bewehrungsgewebe nach Abschnitt 2.2.3 ist in das äußere Drittel des Unterputzes einzuarbeiten. Stöße des Gewebes sind ca. 10 cm zu überlappen.

Nach dem Erhärten des Unterputzes ist der Oberputz nach Abschnitt 2.2.5 nach den Vorgaben des Herstellers anzurühren und in einer Schichtdicke nach Anlage 2.1 bzw. 2.2 dieser allgemeinen bauaufsichtlichen Zulassung aufzubringen.

4.8 Überbrückung von Dehnungs- und Anschlussfugen

Bei der Überbrückung von Dehnungsfugen in Außenwandflächen sind die Vorgaben aus Entwurf und Bemessung zu beachten (siehe Abschnitt 3.2.3).

Dehnungsfugen zwischen Gebäudeteilen müssen mit Dehnungsprofilen im WDVS berücksichtigt werden.

Anschlussfugen an bestehende Bauteile sind schlagregendicht zu schließen.

4.9 Weitere Hinweise

Als unterer Abschluss der WDVS muss ein Sockelprofil befestigt werden, sofern nicht ein vorspringender Sockel oder ein Übergang zu einer Sockeldämmung vorliegt. Die Anwendung im Spritzwasserbereich (H ca. 300 mm) bedarf besonderer Maßnahmen.

Die Fensterbänke müssen regendicht z. B. mit Hilfe von eingeputzten U-Profilen ohne Behinderung der Dehnung eingepasst werden.

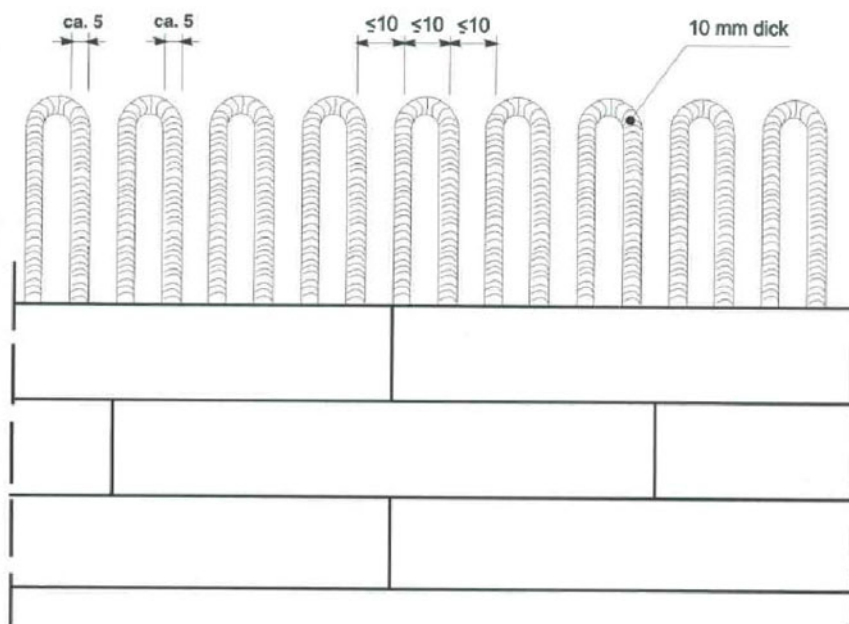
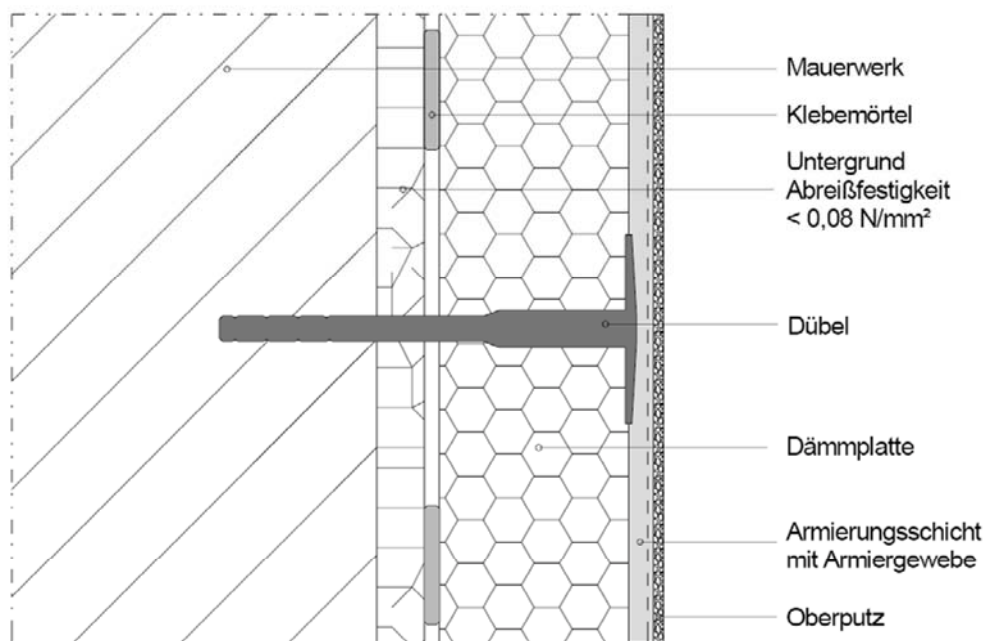
Der obere Abschluss der WDVS muss gegen Witterungseinflüsse abgedeckt werden.

In Bereichen, in denen mit erhöhter mechanischer Belastung zu rechnen ist, können besondere Maßnahmen erforderlich sein.

Abweichende Ausführungen des WDVS von den Vorgaben dieser allgemeinen bauaufsichtlichen Zulassung sind im Einzelfall zu beurteilen und bedürfen ggf. zusätzlicher Nachweise.

Manfred Klein
Referatsleiter

Beglaubigt

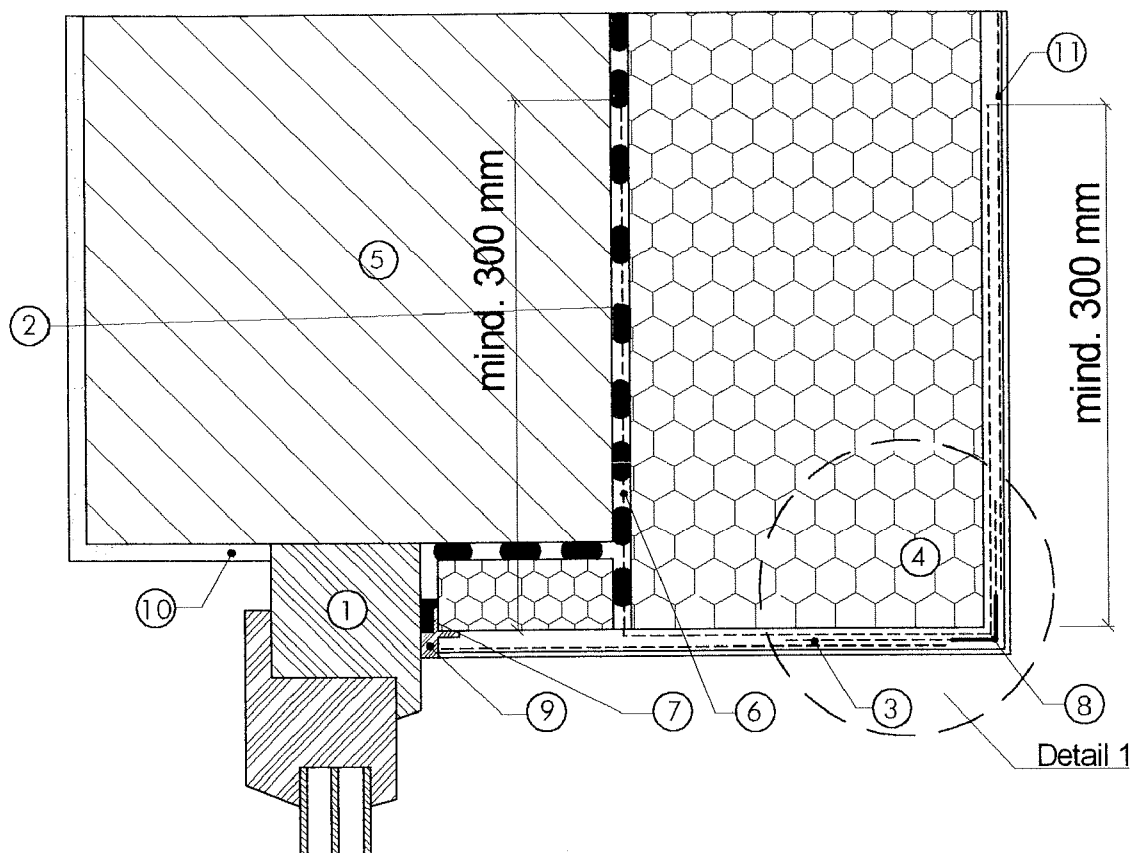


Elektronische Kopie der abZ des DIBt: Z-33.43-82

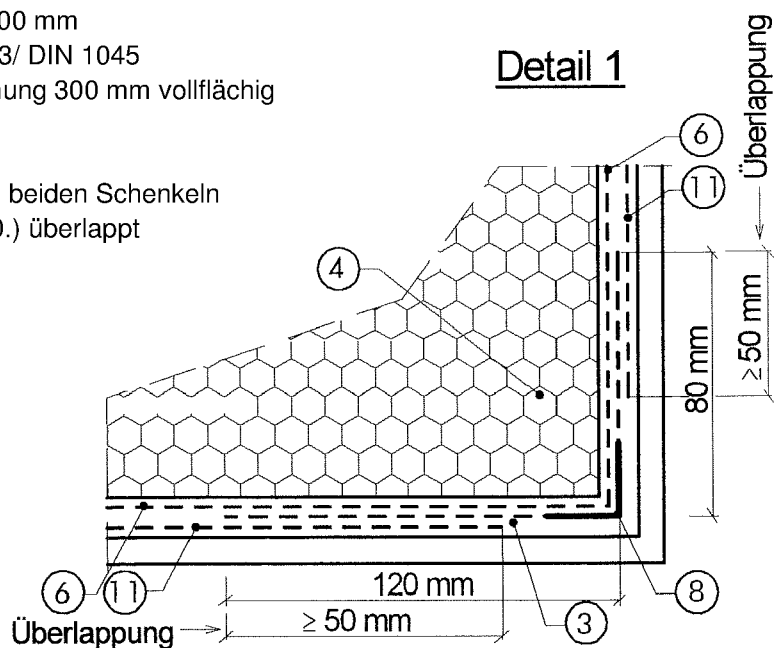
Wärmedämm-Verbundsysteme
 mit angeklebten und angedübelten Dämmstoffplatten

Zeichnerische Darstellung der WDVS
"Knauf WARM-WAND Systeme" und der teilflächigen Verklebung von
 vorbeschichteten Lamellen

Anlage 1.1



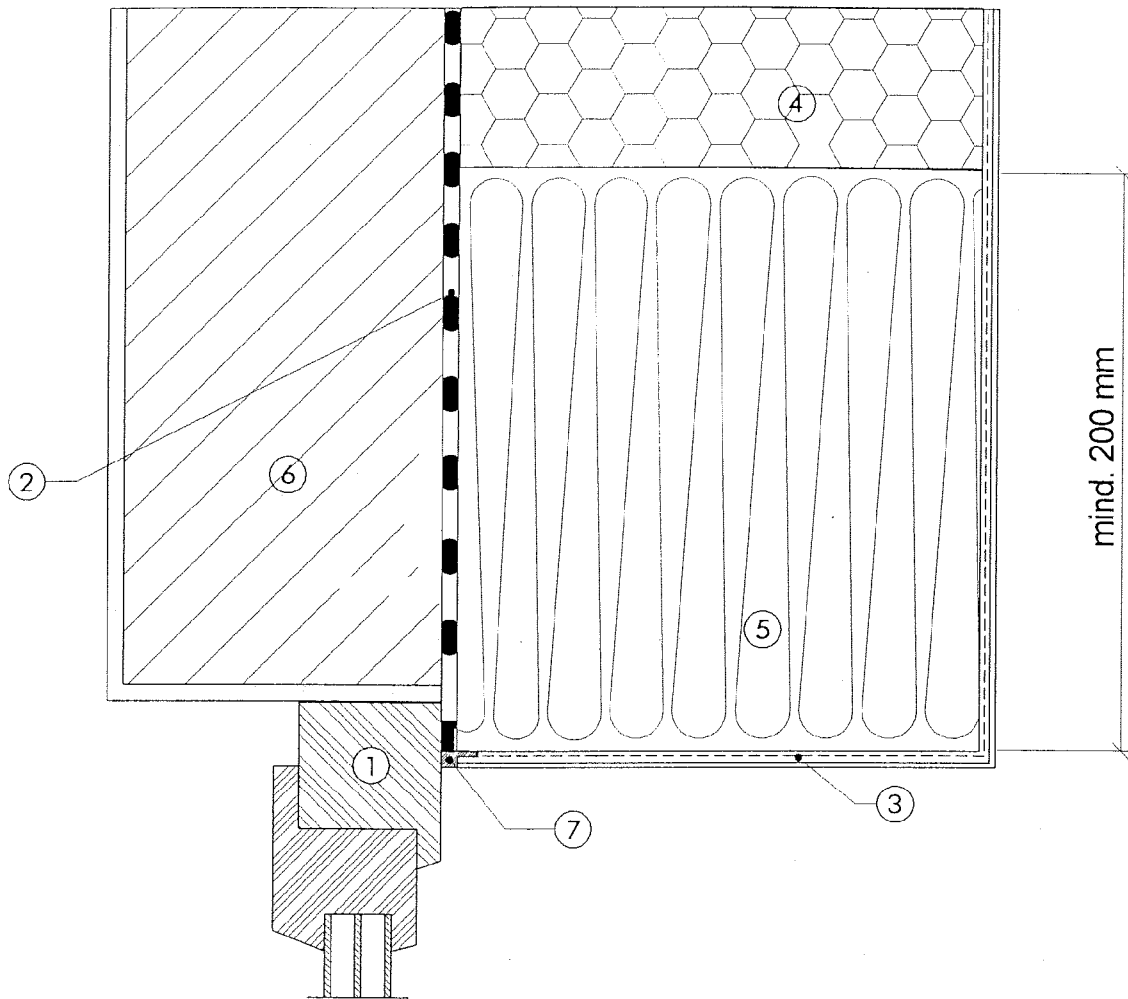
- 1: Fenster
- 2: Klebemörtel
- 3: Putzsystem (Unter- und Oberputz): $d \geq 9 \text{ mm}$
- 4: Polystyrol-Hartschaum, $100 \text{ mm} < d \leq 200 \text{ mm}$
- 5: mineralischer Untergrund nach DIN 1053/ DIN 1045
- 6: Gewebeschnur, beiderseits der Dämmung 300 mm vollflächig verklebt
- 7: Fugendichtband
- 8: Gewebeeckwinkel 120 mm x 80 mm, an beiden Schenkeln mindestens 50 mm von Bewehrung (10.) überlappt
- 9: Putzanschlussleiste



Wärmedämm-Verbundsysteme
 mit angeklebten und angedübelten Dämmstoffplatten

Sturzausführung mit Gewebeschnur und eingeputzten Gewebeeckwinkeln
 EPS $100 \text{ mm} < d \leq 200 \text{ mm}$
"Knauf WARM-WAND Basis / EPS"

Anlage 1.2

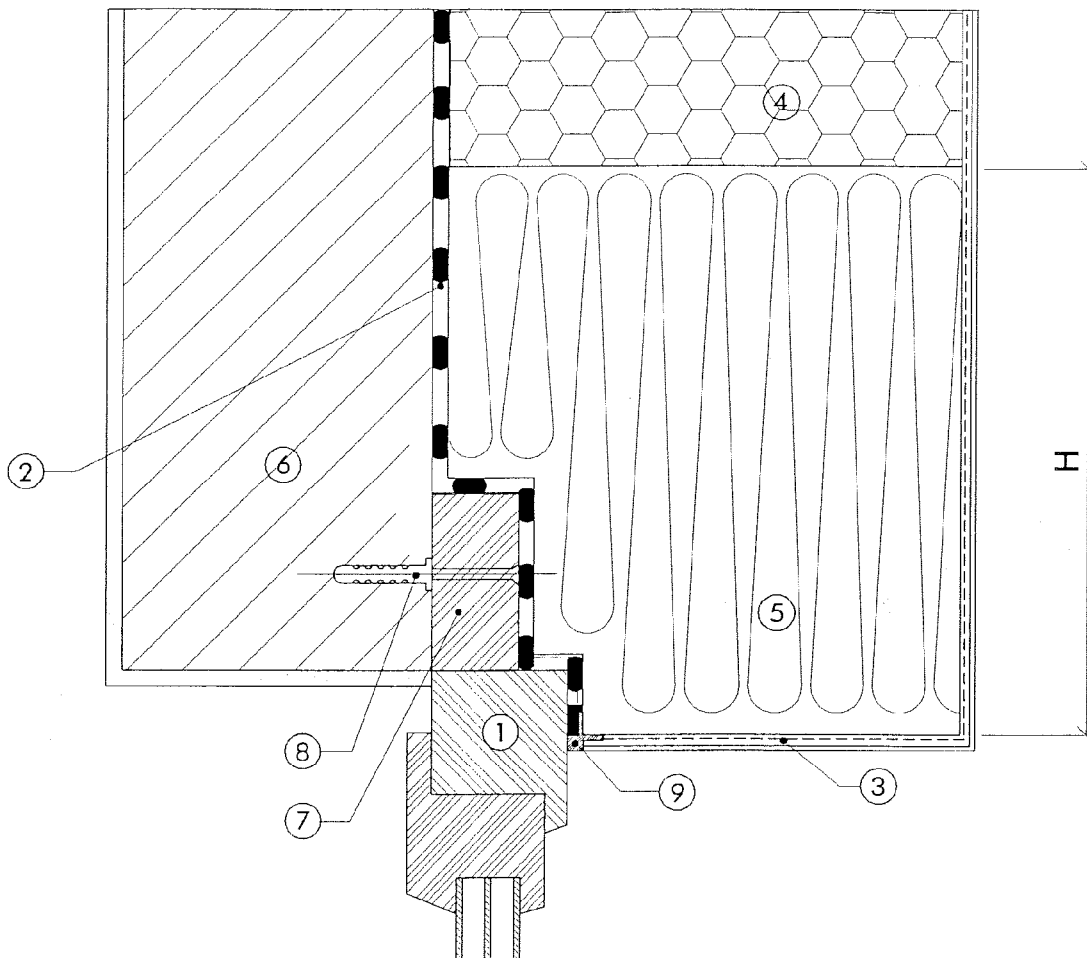


- 1: Fenster
- 2: Klebemörtel
- 3: Putzsystem (Unter- und Oberputz)
 - 3.1 mineralisch: $d \geq 4 \text{ mm}$
 - 3.2 dispersionsgebunden: $4 \text{ mm} \leq d \leq 14 \text{ mm}$
- 4: Polystyrol-Hartschaum, $100 \text{ mm} < d \leq 300 \text{ mm}$
- 5: Mineralwolle-Lamellenplatte nach DIN EN 13162
 - oberhalb des Sturzes Höhe mind. 200 mm
 - beidseitig der Leibungen mind. 300 mm überstehend
- 6: mineralischer Untergrund nach DIN 1053/ DIN 1045
- 7: Fugendichtband mit Putzanschlussleiste

Wärmedämm-Verbundsysteme
 mit angeklebten und angedübelten Dämmstoffplatten

Einbauausführung für Fenster in der Rohbauwand
 EPS $100 \text{ mm} < d \leq 300 \text{ mm}$
"Knauf WARM-WAND Basis / EPS"

Anlage 1.3

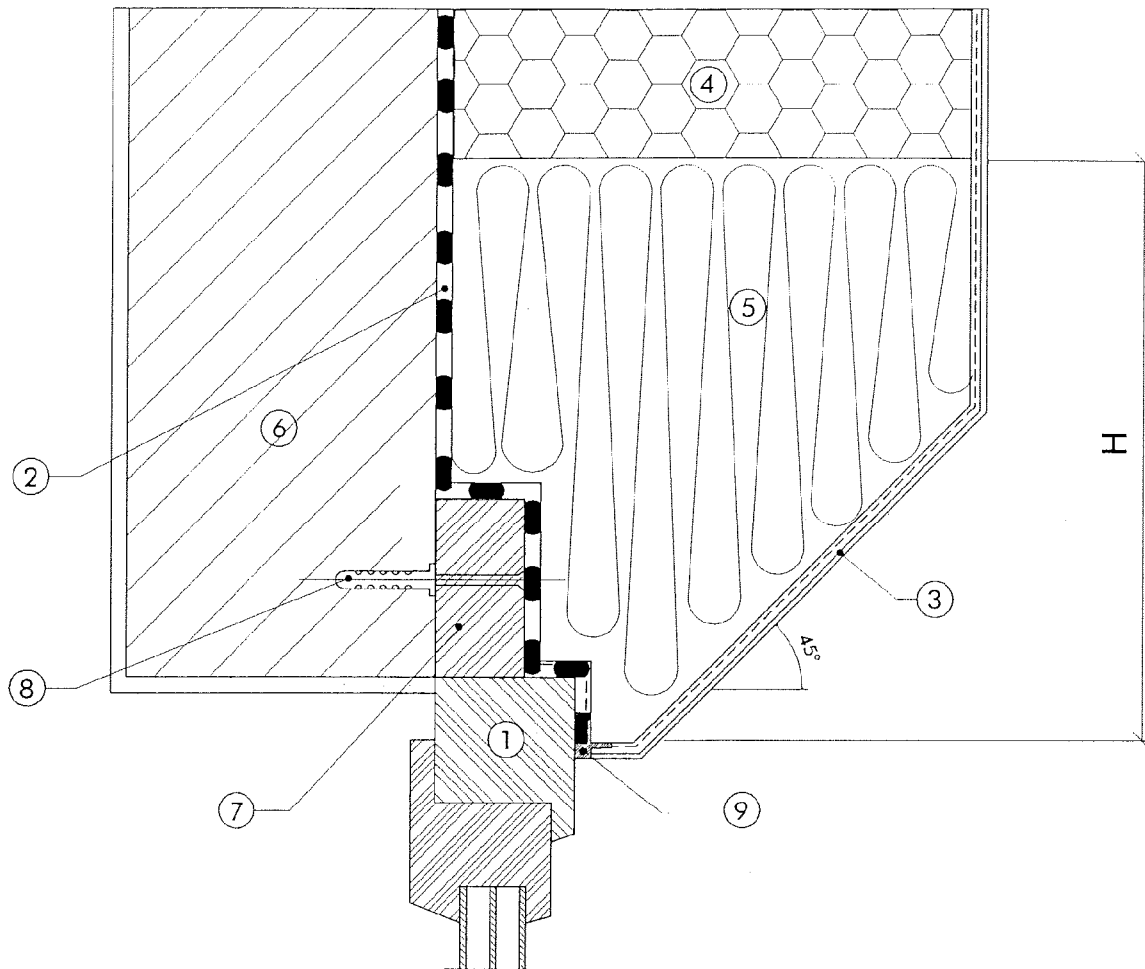


- 1: Fenster
- 2: Klebemörtel
- 3: Putzsystem (Unter- und Oberputz)
 - 3.1 mineralisch: $d \geq 7 \text{ mm}$
 - 3.2 mineralischer Unterputz $d \geq 5 \text{ mm}$ und
 dispersionsgebundener Oberputz: $d = 2 \text{ mm}$
- 4: Polystyrol-Hartschaum $d \leq 400 \text{ mm}$
- 5: Mineralwolle-Lamellenplatte nach DIN EN 13162
 Umlaufend im Sturz- und Leibungsbereich
 - 5.1 Putzsystem nach 3.1, H mind. 300 mm
 - 5.2 Putzsystem nach 3.2, H mind. 400 mm
- 6: mineralischer Untergrund nach DIN 1053/ DIN 1045
- 7: Holzmontagerahmen 50 mm x 100 mm
- 8: Rahmendübel
- 9: Fugendichtband mit Putzanschlussleiste

Wärmedämm-Verbundsysteme
 mit angeklebten und angedübelten Dämmstoffplatten

Einbauausführung für Fenster vor der Rohbaukante der Außenwand
 EPS $d \leq 400 \text{ mm}$
"Knauf WARM-WAND Basis / EPS"

Anlage 1.4

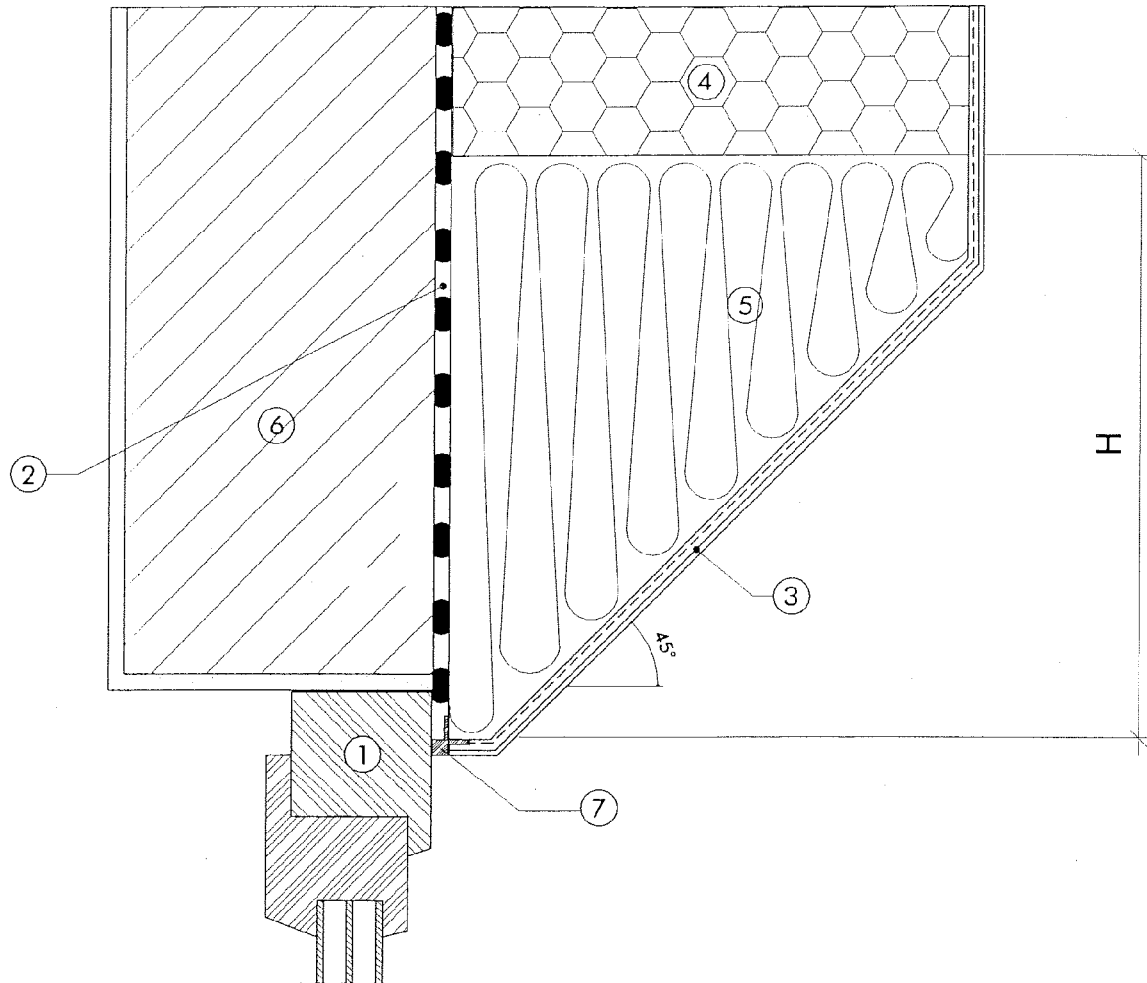


- 1: Fenster
- 2: Klebemörtel
- 3: Putzsystem (Unter- und Oberputz)
 - 3.1 mineralisch: $d \geq 7 \text{ mm}$
 - 3.2 mineralischer Unterputz $d \geq 5 \text{ mm}$ und
 dispersionsgebundener Oberputz: $d = 2 \text{ mm}$
- 4: Polystyrol-Hartschaum $d \leq 400 \text{ mm}$
- 5: Lichtkeil aus Mineralwolle-Lamellenplatte nach DIN EN 13162
 - Umlaufend im Sturz- und Leibungsbereich
 - 5.1 Putzsystem nach 3.1, H mind. 300 mm
 - 5.2 Putzsystem nach 3.2, H mind. 400 mm
- 6: mineralischer Untergrund nach DIN 1053/ DIN 1045
- 7: Holzmontagerahmen 50 mm x 100 mm
- 8: Rahmendübel
- 9: Fugendichtband mit Putzanschlussleiste

Wärmedämm-Verbundsysteme
 mit angeklebten und angedübelten Dämmstoffplatten

Einbauausführung für Fenster vor der Rohbaukante der Außenwand
 EPS $d \leq 400 \text{ mm}$
"Knauf WARM-WAND Basis / EPS" mit "Knauf Lichtkeil"

Anlage 1.5



- 1: Fenster
- 2: Klebemörtel
- 3: Putzsystem (Unter- und Oberputz)
 - 3.1 mineralisch: $d \geq 7 \text{ mm}$
 - 3.2 mineralischer Unterputz $d \geq 5 \text{ mm}$ und
dispersionsgebundener Oberputz: $d = 2 \text{ mm}$
- 4: Polystyrol-Hartschaum $d \leq 400 \text{ mm}$
- 5: Lichtkeil aus Mineralwolle-Lamellenplatte nach DIN EN 13162
 umlaufend im Sturz- und Leibungsbereich
 - 5.1 Putzsystem nach 3.1, H mind. 300 mm
 - 5.2 Putzsystem nach 3.2, H mind. 400 mm
- 6: mineralischer Untergrund nach DIN 1053/ DIN 1045
- 7: Fugendichtband mit Putzanschlussleiste

Wärmedämm-Verbundsysteme
 mit angeklebten und angedübelten Dämmstoffplatten

Einbauausführung für Fenster in der Rohbauwand
 EPS $d \leq 400 \text{ mm}$
"Knauf WARM-WAND Basis / EPS" mit "Knauf Lichtkeil"

Anlage 1.6

Schicht	Auftragsmenge (nass) [kg/m ²]	Dicke [mm]
Klebemörtel²:		
SM700	ca. 3,5	Wulst-Punkt oder vollflächige, ggf. teilflächige Verklebung
SM700 PRO	ca. 3,5	
Sockel SM	ca. 7,0	
Lustro	ca. 3,0	
SM300	ca. 3,5	
Pastol ¹	ca. 2,0	
Luis	ca. 3,0	
Duo-Kleber	ca. 4,5	
PUR-Klebeschaum²:		
Speedero-Klebeschaum	0,10 – 0,25	Randwulst mit Wulst in M- oder W-Form
Dämmstoff²:		
befestigt mit Dübeln nach Abschnitt 2.2.7: EPS-Platten nach Abschnitt 2.2.2.2	-	40 bis 400
Unterputze:		
SM700	ca. 7,0	5,0 – 7,0
Lustro	ca. 5,0	5,0 – 7,0
Sockel SM	ca. 7,0	5,0 – 7,0
Pastol ^{1,3}	ca. 3,0	2,0 – 3,0
SM300	7,0 – 10,0	5,0 – 7,0
Luis	ca. 6,0	4,0 – 5,0
SM700 PRO	7,0 – 10,0	5,0 – 7,0
Bewehrungen:		
Armiergewebe 4x4 mm	0,160	-
Armiergewebe 5x5 mm	0,205	-
Armiergewebe Pastol	0,150	-
Oberputze²:		
Pico der Feine	3,5 – 4,0	3,0 - 3,5
Mak 3	11,0 – 13,0	7,0-10,0
Noblo	3,0 – 3,7	1,5 – 3,0
RP240	4,0 – 5,0	2,0 – 5,0
SP260	3,0 – 5,0	2,0 – 5,0
Carrara	5,5 – 8,5	4,0 – 6,0
Rolls	3,0 – 4,0	2,0 – 3,0
Conni S/R ¹	2,4 – 3,9 (3,0) ⁴	1,5 – 3,0 (2,0) ⁴
Kati S ¹	2,4 – 3,9 (3,0) ⁴	1,5 – 3,0 (2,0) ⁴
Addi S ¹	2,4 – 3,9 (3,0) ⁴	1,5 – 3,0 (2,0) ⁴
SM700 PRO	2,5 – 4,2	2,0 – 3,0

¹ Diese Klebemörtel, Unter- bzw. Oberputze dürfen nur mit einer Dämmstoffdicke $d \leq 300$ mm angewendet werden.

² Die Klassifizierung des Brandverhaltens des Systems ist im Abs. 3.5 geregelt.

³ Nur zu verwenden mit den Oberputzen "Conni", "Addi" und "Kati". Bei Ausführung des "purenotherm-Brandschutzriegels" der PUREN GmbH darf dieser Unterputz nicht verwendet werden.

⁴ Bei Verwendung des Unterputzes "Pastol" müssen die Klammerwerte eingehalten werden.

Wärmedämm-Verbundsysteme
mit angeklebten und angedübelten Dämmstoffplatten

Aufbau des WDVS mit EPS-Platten
"Knauf WARM-WAND Basis / EPS"

Anlage 2.1.1

Schicht	Auftragsmenge (nass) [kg/m ²]	Dicke [mm]
Klebemörtel²: SM300	ca. 3,5	Wulst-Punkt oder vollflächige, ggf. teilflächige Verklebung
Dämmstoff²: befestigt mit Dübeln nach Abschnitt 2.2.7: EPS-Hartschaumplatten nach Abschnitt 2.2.2.2	-	40 bis 400
Unterputze²: SM300	ca. 5,0	3,0 - 5,0
Bewehrungen: Armiergewebe 4x4 mm	0,160	-
Oberputze²: Noblo	3,0 – 3,7	1,5 – 3,0
RP240	4,0 – 5,0	2,0 – 3,0
SP260	3,0 – 5,0	2,0 – 3,0
Conni S/R ¹	2,4 – 3,9	1,5 – 3,0
Addi S ¹	2,4 – 3,9	1,5 – 3,0

¹ Diese Oberputze dürfen nur mit einer Dämmstoffdicke $d \leq 300$ mm angewendet werden.

² Die Klassifizierung des Brandverhaltens des Systems ist im Abs. 3.5 geregelt.

Wärmedämm-Verbundsysteme
 mit angeklebten und angedübelten Dämmstoffplatten

Aufbau des WDVS mit EPS-Platten
"Knauf WARM-WAND Basis / EPS"

Anlage 2.1.2

Schicht	Auftragsmenge (nass) [kg/m ²]	Dicke [mm]
Klebemörtel¹:		
SM700	ca. 3,5	Wulst-Punkt oder vollflächige, ggf. teilflächige Verklebung
SM700 PRO	ca. 3,5	
Sockel SM	ca. 7,0	
Lustro	ca. 3,0	
SM300	ca. 3,5	
Luis	ca. 3,0	
Duo-Kleber	ca. 4,5	
Dämmstoffe¹:		
befestigt mit Dübeln nach Abschnitt 2.2.7	-	40 - 200
Mineralwolle-Platten nach Abschnitt 2.2.2.3	-	40 - 200
Mineralwolle-Lamellen nach Abschnitt 2.2.2.4	-	40 - 200
Unterputze¹:		
SM700	ca. 7,0	5,0 – 7,0
Lustro	ca. 5,0	5,0 – 7,0
Sockel SM	ca. 7,0	5,0 – 7,0
SM300	ca. 7,0 – 10,0	5,0 – 7,0
Luis	ca. 6,0	4,0 – 5,0
SM700 PRO	ca. 7,0 – 10,0	5,0 – 7,0
Bewehrungen:		
Armiergewebe 4x4 mm	0,160	-
Armiergewebe 5x5 mm	0,205	-
Oberputze¹:		
Pico der Feine	3,5 – 4,0	3,0 – 3,5
Mak 3	11,0 – 13,0	7,0 – 10,0
Noblo	3,0 – 3,7	1,5 – 3,0
RP240	4,0 – 5,0	2,0 – 5,0
SP260	3,0 – 5,0	2,0 – 5,0
Carrara	5,5 – 8,5	4,0 – 6,0
Rolls	3,0 – 4,0	2,0 – 3,0
SM700 PRO	2,5 – 4,2	2,0 – 3,0
Conni S/R	2,4 – 3,9	1,5 – 3,0
Addi S	2,4 – 3,9	1,5 – 3,0
Kati S	2,4 – 3,9	1,5 – 3,0

¹ Die Klassifizierung des Brandverhaltens des Systems ist im Abs. 3.5 geregelt.

Wärmedämm-Verbundsysteme
 mit angeklebten und angedübelten Dämmstoffplatten

Aufbau der Systeme mit MW-Dämmstoff
"Knauf WARM-WAND Plus/MW Wolle 035/035 Plus040",
"... MW Lamelle 040" und **"... MW Volamit 040"**

Anlage 2.2.1

Schicht	Auftragsmenge (nass) [kg/m ²]	Dicke [mm]
Klebemörtel¹: SM300	ca. 3,5	Wulst-Punkt oder vollflächige, ggf. teilstückige Verklebung
Dämmstoffe¹: befestigt mit Dübeln nach Abschnitt 2.2.7 Mineralwolle-Platten nach Abschnitt 2.2.2.3 Mineralwolle-Lamellen nach Abschnitt 2.2.2.4	- -	40 - 200 40 - 200
Unterputze¹: SM300	ca. 5,0	3,0 - 5,0
Bewehrungen: Armiergewebe 4x4 mm	0,160	-
Oberputze¹: Noblo RP240 SP260 Conni S/R Addi S	3,0 – 3,7 4,0 – 5,0 3,0 – 5,0 2,4 – 3,9 2,4 – 3,9	1,5 – 3,0 2,0 – 3,0 2,0 – 3,0 1,5 – 3,0 1,5 – 3,0

¹ Die Klassifizierung des Brandverhaltens des Systems ist im Abs. 3.5 geregelt.

Wärmedämm-Verbundsysteme
 mit angeklebten und angedübelten Dämmstoffplatten

Aufbau der Systeme mit MW-Dämmstoff
"Knauf WARM-WAND Plus/MW Wolle 035/035 Plus040",
"... MW Lamelle 040" und **"... MW Volamit 040"**

Anlage 2.2.2

Bezeichnung	Hauptbinde- mittel	kapillare Wasser- aufnahme		wasserdampfdiffusions- äquivalente Luftschichtdicke s_d	
		w nach DIN 52617 [kg/(m ² √h)]	$w_{A,m 24h}$ nach ETAG 004 [kg/m ²]	nach DIN 52615 [m]	in Anl. an DIN EN ISO 12572 und ETAG 004 [m]
1. Unterputze					
SM700	Zement/Kalk	0,15	-	0,06 – 0,08	-
SM700 PRO	Zement/Kalk	-	0,37	-	0,06 – 0,10
Luis	Zement/Kalk	0,15	-	0,06 – 0,08	-
Lustro	Zement/Kalk	0,15	-	0,06 – 0,08	-
SOCKEL SM	Zement/Kalk	0,11	-	0,10	-
SM300	Zement/Kalk	-	0,39	0,06 – 0,08	0,10 – 0,15
Pastol	Styrol-Acrylat- Dispersion	-	0,30	-	0,25 – 0,35
2. Oberputze					
Pico Der Feine	Zement/Kalk	0,2	-	0,04	-
Mak 3	Zement/Kalk	0,1	-	0,03 – 0,06	-
Noblo	Zement/Kalk	0,1	-	0,02 – 0,03	-
RP240	Zement/Kalk	0,2	-	0,03 – 0,05	-
SP260	Zement/Kalk	0,2	-	0,02 – 0,05	-
Carrara	Zement/Kalk	0,1	-	0,05	-
Rolls	Zement/Kalk	0,2	-	0,03 – 0,05	-
Kati S	Kaliwasserglas/ Styrol-Acrylat	-	0,41 ¹ 0,45 ²	-	0,3 – 0,4 ¹
Conni S/R	Styrol-Acrylat/ Silikonharzemu- lsion	-	0,26 ¹ 0,30 ²	-	0,35 – 0,45 ¹
Addi S	Styrol- Acrylsäureester	-	0,30 ¹ 0,41 ²	-	0,4 – 0,5 ¹
SM700 PRO	Zement/Kalk	-	0,37	-	0,06 – 0,10

1 gemeinsam mit Unterputz "Pastol" geprüft

2 gemeinsam mit Unterputz "SM700" geprüft

Wärmedämm-Verbundsysteme
mit angeklebten und angedübelten Dämmstoffplatten

Oberflächenausführung
Anforderungen

Anlage 3

Umfang der werkseigenen Produktionskontrolle

Prüfung	Prüfnorm bzw. -vorschrift	Häufigkeit
1. Klebemörtel und Unterputze		
1.1 Mineralisch gebundene Produkte:		} 2 x je Produktionswoche*
a. Schüttdichte	in Anlehnung an DIN EN 459-2:2002-02 ¹ Abschnitt 5.8	
b. Korngrößenverteilung	DIN EN 1015-1:2007-05 ² (Trockensiebung)	
c. Frischmörtelrohddichte	DIN EN 1015-6:2007-05 ³	
1.2 Organisch gebundene Produkte:		} 2 x je Produktionswoche
a. Trockenextrakt	ETAG 004, Abschnitt C 1.2 ⁴	
b. Aschegehalt	ETAG 004, Abschnitt C 1.3 (450°C)	
2. Oberputze		
2.1 Mineralisch gebundene Produkte:		
a. Schüttdichte	in Anlehnung an DIN EN 459-2:2002-02, Abschnitt 5.8	1 x je Produktionswoche
b. Frischmörtelrohddichte	DIN EN 1015-6:2007-05	2 x je Produktionswoche
2.2 Organisch gebundene Produkte:		} 2 x je Produktionswoche
a. Frischmörtelrohddichte	in Anlehnung an DIN EN 1015-6:2007-05	
b. Aschegehalt	ETAG 004, Abschnitt C 1.3 (450°C)	
3. Dämmplatten		
a. Rohddichte	} Zuordnung der Prüfungen s. Abschnitt 2.2.2	} gemäß Tabelle B1 der Norm DIN EN 13163 ⁵
b. Zugfestigkeit senkrecht zur Plattenebene		
c. Schubmodul* / Scherfestigkeit		
		EPS: 1 x je Produktionswoche

* Produktionswoche: 5 Produktionstage, in einem Zeitraum von einem Monat, beginnend mit dem ersten Produktionstag

** Die werkseigene Produktionskontrolle des Schubmoduls von EPS-Platten darf auch über die Prüfung der Biegefestigkeit nach DIN EN 12089 erfolgen. Die Korrelation von Biegefestigkeit und Schubmodul ist bei der Erstprüfung zu prüfen und festzulegen und im Rahmen der Fremdüberwachung zu überprüfen.

Umfang der Fremdüberwachung

Im Rahmen der Fremdüberwachung ist eine Erstprüfung der Bauprodukte durchzuführen. Die werkseigene Produktionskontrolle ist durch eine Fremdüberwachung regelmäßig zu überprüfen (Oberputze ausgenommen), **mindestens jedoch zweimal jährlich**. Es sind die o. g. Prüfungen sowie folgende Prüfung durchzuführen:

Prüfung	nach	Prüfnorm	Häufigkeit
1. Brandverhalten des WDVS	siehe Abschnitt 2.4.3.1		2 x jährlich

- ¹ DIN EN 459-2:2002-02 Baukalk-Teil 2: Prüfverfahren
- ² DIN EN 1015-1:2007-05 Prüfverfahren für Mörtel für Mauerwerk – Teil 1: Bestimmung der Korngrößenverteilung (durch Siebanalyse)
- ³ DIN EN 1015-6:2007-05 Prüfverfahren für Mörtel für Mauerwerk – Teil 6: Bestimmung der Rohddichte von Frischmörtel)
- ⁴ ETAG 004 Leitlinie für Europäische Technische Zulassung für Außenseitige Wärmedämm-Verbundsysteme mit Putzschichten
- ⁵ DIN EN 13163:2001-05 Werkmäßig hergestellte Produkte aus expandiertem Polystyrol (EPS) – Spezifikation

Wärmedämm-Verbundsysteme
mit angeklebten und angedübelten Dämmstoffplatten

Werkseigene Produktionskontrolle und Fremdüberwachung
(Art und Häufigkeit der durchzuführenden Prüfungen)

Anlage 4

Tabelle 1: EPS-Platten nach Abschnitt 2.2.2.2

Winddruck w_e (Windsoglast) und Mindestanzahl der Dübel/m² nach Abschnitt 2.2.7 mit einem Tellerdurchmesser von mindestens 60 mm zur Befestigung von Dämmplatten mit den Abmessungen 1000 mm x 500 mm (Dübelung durch das Gewebe)

Dämmstoff- dicke [mm]	Dübel- lastklasse [kN/Dübel]	Winddruck w_e [kN/m ²]			
		- 0,77	- 1,00	- 1,60	- 2,20
≥ 40	≥ 0,20	4	4	7	9
	0,15	4	5	8	11

Tabelle 2: EPS-Platten nach Abschnitt 2.2.2.2

Winddruck w_e (Windsoglast) und Mindestanzahl der Dübel/m² nach Abschnitt 2.2.7 mit einem Tellerdurchmesser von mindestens 60 mm zur Befestigung von Dämmplatten mit den Abmessungen 1000 mm x 500 mm (Dübelung unter dem Gewebe)

Dämmstoff- dicke [mm]	Dübel- lastklasse [kN/Dübel]	Winddruck w_e [kN/m ²]				
		- 0,56	- 0,77	- 1,00	- 1,60	- 2,20
40 und 50	≥ 0,15	5	6	8	10	14
≥ 60	≥ 0,15	4	6	8	10	14

Tabelle 3: Mineralwolle-Dämmplatten (≥ 15 kPa) nach Abschnitt 2.2.2.3*

Winddruck w_e (Windsoglast) und Mindestanzahl der Dübel/m² nach Abschnitt 2.2.7 mit einem Tellerdurchmesser von mindestens 60 mm zur Befestigung von Dämmplatten mit den Abmessungen 800 mm x 625 mm (Dübelung unter dem Gewebe)

Dämmstoff- dicke [mm]	Dübellast- klasse [kN/Dübel]	Winddruck w_e bis [kN/m ²]				
		- 0,56	- 0,77	- 1,00	- 1,60	- 2,20
40 und 50	≥ 0,20	5	5	6	8	12
	0,15	5	6	8	10	14
≥ 60	≥ 0,20	4	5	6	8	12
	0,15	4	6	8	10	14

* sofern keine Dübelanzahl in der Dämmstoff-abZ

Wärmedämm-Verbundsysteme
mit angeklebten und angedübelten Dämmstoffplatten

Mindestdübelanzahl und Winddruck w_e

Anlage 5.1

Tabelle 4: Mineralwolle-Dämmplatten (≥ 5 kPa) nach Abschnitt 2.2.2.3*

Winddruck w_e (Windsoglast) und Mindestanzahl der Dübel/m² nach Abschnitt 2.2.7 mit einem Tellerdurchmesser von mindestens 60 mm zur Befestigung von Dämmstoffplatten mit den Abmessungen 800 mm x 625 mm (Dübelung durch das Gewebe)

Dämmstoff- dicke [mm]	Dübellast- klasse [kN/Dübel]	Winddruck w_e bis [kN/m ²]				
		- 0,56	- 0,77	- 1,00	- 1,60	- 2,20
40 bis 200	$\geq 0,20$	4	4	5	8	11
	0,15	4	6	7	10	14

Es ist dabei eine Unterputzdicke von mindestens 5 – 10 mm einzuhalten.

* sofern keine Dübelzahlanzahl in der Dämmstoff-abZ

Tabelle 5: Mineralwolle-Lamellen (≥ 80 kPa) nach Abschnitt 2.2.2.4*

Winddruck w_e (Windsoglast) und Mindestanzahl der Dübel/m² nach Abschnitt 2.2.7 mit einem Tellerdurchmesser von mindestens 140 mm (Dübelung unter dem Gewebe) zur Befestigung von Dämmstoffplatten mit den Abmessungen 1200 mm x 200 mm

Dämmstoff- dicke [mm]	Dübel- lastklasse [kN/Dübel]	Winddruck w_e [kN/m ²]				
		- 0,56	- 0,77	- 1,00	- 1,60	- 2,20
40 bis 200	$\geq 0,20$	4	4	5	8	11
	0,15	4	6	7	10	14

* sofern keine Dübelzahlanzahl in der Dämmstoff-abZ

Wärmedämm-Verbundsysteme
 mit angeklebten und angedübelten Dämmstoffplatten

Mindestdübelanzahl und Winddruck w_e

Anlage 5.2

Abminderung der Wärmedämmung

Sofern die durchschnittliche Dübelanzahl n pro m^2 Wandfläche (Durchschnitt der Fassadenbereiche) bei einer Dämmschichtdicke d für den entsprechenden punktförmigen Wärmebrückeneinfluss eines Dübels

χ [W/K]	$d \leq 50$ mm	$50 < d \leq 100$ mm	$100 < d \leq 150$ mm	$d > 150$ mm
0,008	$n \geq 6$	$n \geq 4$	$n \geq 4$	$n \geq 4$
0,006	$n \geq 8$	$n \geq 5$	$n \geq 4$	$n \geq 4$
0,004	$n \geq 11$	$n \geq 7$	$n \geq 5$	$n \geq 4$
0,003	$n \geq 15$	$n \geq 9$	$n \geq 7$	$n \geq 5$
0,002	$n \geq 17^*$	$n \geq 13$	$n \geq 9$	$n \geq 7$
0,001	$n \geq 17^*$	$n \geq 17^*$	$n \geq 17^*$	$n \geq 13$

* Maximale Dübelanzahl ohne gegenseitige Beeinflussung

beträgt, ist die Wärmebrückenwirkung der Dübel wie folgt zu berücksichtigen:

$$U_c = U + \chi \cdot n \quad \text{in } W/(m^2K)$$

- Dabei ist:
- U_c korrigierter Wärmedurchgangskoeffizient der Dämmschicht
 - U Wärmedurchgangskoeffizient der ungestörten Dämmschicht in $W/(m^2K)$
 - χ punktförmiger Wärmeverlustkoeffizient eines Dübels nach Abschnitt 2.2.8 in W/K ; der χ -Wert ist in den Zulassungen der WDVS-Dübel angegeben.
 - N Dübelanzahl/ m^2 (Durchschnitt der Fassadenbereiche)

Wärmedämm-Verbundsysteme
 mit angeklebten und angedübelten Dämmstoffplatten

Abminderung der Wärmedämmung

Anlage 6

Korrekturwert $\Delta R_{w,R}$ zur Ermittlung des bewerteten Schalldämm-Maßes der Wandkonstruktion

Der Korrekturwert $\Delta R_{w,R}$ ist nach folgender Gleichung zu ermitteln:

$$\Delta R_{w,R} = \Delta R_w - K_K - K_S - K_T$$

- ΔR_w : Korrekturwert in Abhängigkeit von der Resonanzfrequenz nach Tabelle 1
- K_K : Korrektur für die prozentuale Klebefläche nach Tabelle 2
- K_S : Korrektur für den längenbezogenen Strömungswiderstand nach Tabelle 3 (nur bei Mineralwolle-Platten nach Abschnitt 2.2.2.3 und Mineralwolle-Lamellen nach Abschnitt 2.2.2.4)
- K_T : Korrektur für das bewertete Schalldämm-Maß der Trägerwand nach Tabelle 4

Tabelle 1: Korrekturwert in Abhängigkeit von der Resonanzfrequenz

Formel zur Berechnung der Resonanzfrequenz:

Resonanzfrequenz f_R [Hz]	Korrekturwert ΔR_w [dB]	
	EPS-Platten nach Abschnitt 2.2.2.2 mit Dübeln	Mineralwolle- Platten nach Abschnitt 2.2.2.3 bis 2.2.2.4 mit Dübeln
$f_R \leq 60$	8	9
$60 < f_R \leq 70$	7	8
$70 < f_R \leq 80$	6	7
$80 < f_R \leq 90$	5	5
$90 < f_R \leq 100$	3	4
$100 < f_R \leq 120$	2	3
$120 < f_R \leq 140$	0	1
$140 < f_R \leq 160$	-1	-1
$160 < f_R \leq 180$	-2	-2
$180 < f_R \leq 200$	-3	-3
$200 < f_R \leq 220$	-3	-4
$220 < f_R \leq 240$	-4	-5
$240 < f_R$	-5	-5

$$f_R \cong 160 \sqrt{\frac{s'}{m'_p}} \text{ Hz}$$

mit

s' : dynamische Steifigkeit der Dämmplatten in MN/m³

m'_p : Flächenmasse der Bekleidungsschicht (Oberputz + Unterputz) in kg/m²

Die Berechnung der Resonanzfrequenz erfolgt für EPS-Platten nach Abschnitt 2.2.2.2 mit dem Wert der für die dynamische Steifigkeit nach DIN EN 13163, Abschnitt 4.3.12 angegebenen Stufe und für Mineralwolleplatten nach Abschnitt 2.2.2.3 bzw. Mineralwolle-Lamellen nach Abschnitt 2.2.2.4 mit dem Wert der für die dynamische Steifigkeit nach DIN EN 13162, Abschnitt 4.3.9 angegebenen Stufe.

Wärmedämm-Verbundsysteme
 mit angeklebten und angedübelten Dämmstoffplatten

Korrekturfaktoren für $R'_{w,R}$

Anlage 7.1

Tabelle 2: Korrektur für die prozentuale Klebefläche

prozentuale Klebefläche [%]	K_K [dB]
40	0
60	1
80	2
100	3

Tabelle 3: Korrektur für den längenbezogenen Strömungswiderstand

längenbezogener Strömungswiderstand r [kPa s/m ²]	K_S [dB]	
	MWP	MWL
10	3	6
15	2	4
20	2	2
25	1	0
30	0	-2
35	0	-4
40	-1	-6

MWP = Mineralwolle-Platten nach Abschnitt 2.2.2.3
MWL = Mineralwolle-Lamellen nach Abschnitt 2.2.2.4

Tabelle 4: Korrektur für das bewertete Schalldämm-Maß der Trägerwand

Resonanzfrequenz f_R [Hz]	K_T [dB] in Abhängigkeit vom bewerteten Schalldämm-Maß R_w [dB] der Trägerwand					
	43 - 45	46 - 48	49 - 51	52 - 54	55 - 57	58 - 61
$f_R \leq 60$	-10	-7	-3	0	3	7
$60 < f_R \leq 80$	-9	-6	-3	0	3	6
$80 < f_R \leq 100$	-8	-5	-3	0	3	5
$100 < f_R \leq 140$	-6	-4	-2	0	2	4
$140 < f_R \leq 200$	-4	-3	-1	0	1	3
$200 < f_R \leq 300$	-2	-1	-1	0	1	1
$300 < f_R \leq 400$	0	0	0	0	0	0
$400 < f_R \leq 500$	1	1	0	0	0	-1
$500 < f_R$	2	1	1	0	-1	-1

Zur Anwendung der Tabelle ist das bewertete Schalldämm-Maß R_w der Trägerwand nach folgender Gleichung zu ermitteln:

$$R_w = \left[27,1 + 0,1243 (m'_w / m'_0) - 0,000113 (m'_w / m'_0)^2 \right] \text{ dB}$$

mit

m'_w : die gemäß Beiblatt 1 zu DIN 4109, Abschnitt 2.2.2 ermittelte flächenbezogene Masse der Trägerwand, maximal 500 kg/m²

m'_0 : 1 kg/m²

Der für $\Delta R_{w,R}$ ermittelte Wert ist auf den Bereich $-6 \text{ dB} \leq \Delta R_{w,R} \leq 16 \text{ dB}$ zu begrenzen.

Wärmedämm-Verbundsysteme
mit angeklebten und angedübelten Dämmstoffplatten

Korrekturfaktoren für $R'_{w,R}$

Anlage 7.2

Bestätigung der ausführenden Firma:

- a) Das Fachpersonal der ausführenden Firma wurde vom Hersteller nach Abschnitt 2.4.1.1 über die sachgerechte Ausführung unterrichtet durch:

- b) Ausführung nach allgemeiner bauaufsichtlicher Zulassung Nr. **Z-33.43-82**
Ausgeführtes System:

- c) Die Überprüfung der Ebenheit ergab:
(Angabe der Prüfmethode und des Ergebnisses)

- d) Die Oberfläche der Wand wurde vorbereitet durch:

- e) Die Tragfähigkeit der Dübel in der Wand wurde ermittelt anhand von:

- f) Zulässige Auszugskraft:

Wärmedämm-Verbundsysteme
mit angeklebten und angedübelten Dämmstoffplatten

Information für den Bauherrn

Anlage 8