

## Allgemeine bauaufsichtliche Zulassung

### Zulassungsstelle für Bauprodukte und Bauarten

#### Bautechnisches Prüfamt

Eine vom Bund und den Ländern  
gemeinsam getragene Anstalt des öffentlichen Rechts  
Mitglied der EOTA, der UEAtc und der WFTAO

Datum:

04.02.2013

Geschäftszeichen:

II 26.1-1.38.12-4/13

#### Zulassungsnummer:

**Z-38.12-147**

#### Geltungsdauer

vom: **4. Februar 2013**

bis: **10. Januar 2018**

#### Antragsteller:

**Dehoust GmbH**

Gutenbergstraße 5-7  
69181 Leimen

#### Zulassungsgegenstand:

**Zylindrische, doppelwandige Lagerbehälter (stehend oder liegend) mit einer unteren, lecküberwachten Entnahmeeinrichtung zur oberirdischen Lagerung wassergefährdender Flüssigkeiten**

Der oben genannte Zulassungsgegenstand wird hiermit allgemein bauaufsichtlich zugelassen. Diese allgemeine bauaufsichtliche Zulassung umfasst 13 Seiten und vier Anlagen mit neun Seiten. Diese allgemeine bauaufsichtliche Zulassung ersetzt die allgemeine bauaufsichtliche Zulassung Nr. Z-38.12-147 vom 10. Januar 2013.

## I ALLGEMEINE BESTIMMUNGEN

- 1 Mit der allgemeinen bauaufsichtlichen Zulassung ist die Verwendbarkeit bzw. Anwendbarkeit des Zulassungsgegenstandes im Sinne der Landesbauordnungen nachgewiesen.
- 2 Sofern in der allgemeinen bauaufsichtlichen Zulassung Anforderungen an die besondere Sachkunde und Erfahrung der mit der Herstellung von Bauprodukten und Bauarten betrauten Personen nach den § 17 Abs. 5 Musterbauordnung entsprechenden Länderregelungen gestellt werden, ist zu beachten, dass diese Sachkunde und Erfahrung auch durch gleichwertige Nachweise anderer Mitgliedstaaten der Europäischen Union belegt werden kann. Dies gilt ggf. auch für im Rahmen des Abkommens über den Europäischen Wirtschaftsraum (EWR) oder anderer bilateraler Abkommen vorgelegte gleichwertige Nachweise.
- 3 Die allgemeine bauaufsichtliche Zulassung ersetzt nicht die für die Durchführung von Bauvorhaben gesetzlich vorgeschriebenen Genehmigungen, Zustimmungen und Bescheinigungen.
- 4 Die allgemeine bauaufsichtliche Zulassung wird unbeschadet der Rechte Dritter, insbesondere privater Schutzrechte, erteilt.
- 5 Hersteller und Vertreiber des Zulassungsgegenstandes haben, unbeschadet weitergehender Regelungen in den "Besonderen Bestimmungen", dem Verwender bzw. Anwender des Zulassungsgegenstandes Kopien der allgemeinen bauaufsichtlichen Zulassung zur Verfügung zu stellen und darauf hinzuweisen, dass die allgemeine bauaufsichtliche Zulassung an der Verwendungsstelle vorliegen muss. Auf Anforderung sind den beteiligten Behörden Kopien der allgemeinen bauaufsichtlichen Zulassung zur Verfügung zu stellen.
- 6 Die allgemeine bauaufsichtliche Zulassung darf nur vollständig vervielfältigt werden. Eine auszugsweise Veröffentlichung bedarf der Zustimmung des Deutschen Instituts für Bautechnik. Texte und Zeichnungen von Werbeschriften dürfen der allgemeinen bauaufsichtlichen Zulassung nicht widersprechen. Übersetzungen der allgemeinen bauaufsichtlichen Zulassung müssen den Hinweis "Vom Deutschen Institut für Bautechnik nicht geprüfte Übersetzung der deutschen Originalfassung" enthalten.
- 7 Die allgemeine bauaufsichtliche Zulassung wird widerruflich erteilt. Die Bestimmungen der allgemeinen bauaufsichtlichen Zulassung können nachträglich ergänzt und geändert werden, insbesondere, wenn neue technische Erkenntnisse dies erfordern.

## II BESONDERE BESTIMMUNGEN

### 1 Zulassungsgegenstand und Anwendungsbereich

(1) Gegenstand dieser allgemeinen bauaufsichtlichen Zulassung sind zylindrische, doppelwandige Lagerbehälter (stehend oder liegend) mit einer unteren, lecküberwachten Entnahmeeinrichtung (Anlage 1). Dabei besteht der Lagerbehälter aus einem zylindrischen, doppelwandigen Stahlbehälter mit einem bauaufsichtlichen Verwendbarkeitsnachweis, einem am Behälterboden bzw. (bei liegenden Behältern) am Behältermantel angebrachten doppelwandigen Rohr und einer doppelwandigen Absperrarmatur. Die daran anschließende lecküberwachte einwandige Entnahmeleitung besteht aus einem einwandigen Stahlrohr und einer zweiten Absperrarmatur. Die Gesamtkonstruktion wird im Weiteren als Lagerbehälter mit unterer Entnahmeeinrichtung bezeichnet.

(2) Bei Anschluss eines geeigneten, nach dem Unter- oder Überdruckprinzip arbeitenden Leckanzeigers mit bauaufsichtlichem Verwendbarkeitsnachweis an den Überwachungsraum<sup>1</sup> sowie einer Überwachungseinrichtung<sup>2</sup> dürfen die Lagerbehälter mit unterer Entnahmeeinrichtung unter atmosphärischen Bedingungen<sup>3</sup> zur drucklosen Lagerung<sup>4</sup> von wassergefährdenden Flüssigkeiten verwendet werden. Die Beständigkeit der zur Herstellung des Lagerbehälters mit unterer Entnahmeeinrichtung verwendeten Werkstoffe gegenüber der Lagerflüssigkeit muss nachgewiesen sein.

(3) Die Betriebstemperatur darf die für das jeweilige Lagermedium im bauaufsichtlichen Verwendbarkeitsnachweis des Stahlbehälters und die in DIN 6601<sup>5</sup> ggf. genannte maximale Flüssigkeitstemperatur, höchstens jedoch +50 °C nicht überschreiten. Temperaturbegrenzungen im Hinblick auf den Explosionsschutz sind zu beachten.

(4) Die allgemeine bauaufsichtliche Zulassung gilt für die Verwendung in nicht durch Erdbeben gefährdeten Gebieten. Ansonsten gelten für den Aufstellort des Lagerbehälters mit unterer Entnahmeeinrichtung (nur in Gebäuden bzw. in Gebäuden und im Freien) die Bestimmungen des bauaufsichtlichen Verwendbarkeitsnachweises des Stahlbehälters. In Überschwemmungsgebieten sind die Lagerbehälter mit unterer Entnahmeeinrichtung so aufzustellen, dass sie von der Flut nicht erreicht werden können.

(5) Die allgemeine bauaufsichtliche Zulassung wird unbeschadet der Prüf- oder Genehmigungsvorbehalte anderer Rechtsbereiche erteilt.

(6) Durch diese allgemeine bauaufsichtliche Zulassung entfällt für den Zulassungsgegenstand die wasserrechtliche Eignungsfeststellung nach § 63 des WHG<sup>6</sup>. Der Verwender hat jedoch in eigener Verantwortung nach der Anlagenverordnung zu prüfen, ob die gesamte Anlage einer Eignungsfeststellung bedarf, obwohl diese für den Zulassungsgegenstand entfällt.

(7) Die Geltungsdauer dieser allgemeinen bauaufsichtlichen Zulassung (s. Seite 1) bezieht sich auf die Verwendung im Sinne von Einbau des Zulassungsgegenstandes und nicht auf die Verwendung im Sinne der späteren Nutzung.

<sup>1</sup> Als Überwachungsraum des Lagerbehälters wird der Raum zwischen dem Innen- und dem Außenbehälter bezeichnet, einschließlich des Raumes zwischen dem Innen- und dem Außenrohr des doppelwandigen Rohres sowie des Raumes zwischen der Innen- und Außenwand der ersten doppelwandigen Armatur. Er endet am Gehäuseausgang der ersten doppelwandigen Armatur.

<sup>2</sup> Als Überwachungseinrichtung wird die Melde- und Steuerungseinrichtung bezeichnet, über die der einwandige Abschnitt der Entnahmeeinrichtung auf Dichtheit überwacht wird.

<sup>3</sup> Als atmosphärische Bedingungen gelten hier die absoluten Drücke von 0,08 MPa bis 0,11 MPa = 0,8 bar bis 1,1 bar und Temperaturen von -20 °C bis +30 °C (kurzzeitig auch höher).

<sup>4</sup> Unter druckloser Lagerung ist hier der planmäßig drucklose Betrieb mit kurzzeitig zu unterstellendem betriebsbedingten Betriebsüberdruck von maximal 500 mbar gemeint.

<sup>5</sup> DIN 6601:2007-04 Beständigkeit der Werkstoffe von Behältern/Tanks aus Stahl gegenüber Flüssigkeiten mit DIN 6601 Berichtigung 1:2007-08

<sup>6</sup> Gesetz zur Ordnung des Wasserhaushalts (Wasserhaushaltsgesetz-WHG) vom 31. Juli 2009 (BGBl. I S. 2585)

## 2 Bestimmungen für die Bauprodukte

### 2.1 Allgemeines

Der Lagerbehälter mit unterer Entnahmeeinrichtung und seine Teile müssen den Besonderen Bestimmungen und den Anlagen dieses Bescheids sowie den beim Deutschen Institut für Bautechnik hinterlegten Angaben entsprechen.

### 2.2 Eigenschaften und Zusammensetzung

#### 2.2.1 Lagerbehälter

##### 2.2.1.1 Stahlbehälter

(1) Es dürfen nur stehende, zylindrische, doppelwandige Stahlbehälter oder liegende, zylindrische, doppelwandige Stahlbehälter verwendet werden, deren bauaufsichtlicher Verwendbarkeitsnachweis die drucklose Lagerung<sup>4</sup> der im konkreten Anwendungsfall entsprechenden wassergefährdenden Flüssigkeit, einschließt. Der Überwachungsraum der Stahlbehälter muss zur Lecküberwachung mit einem nach dem Unter- oder Überdruckprinzip arbeitenden Leckanzeiger geeignet sein. Nicht verwendbar sind dabei Behälter, die das CE-Zeichen nach den Vorschriften der Richtlinie 97/23/EG<sup>7</sup> (Druckgeräterichtlinie) tragen und mit einem planmäßigen Betriebsüberdruck von > 0,5 bar betrieben werden.

(2) Die Konstruktionsdetails und die zur Herstellung des Behälters verwendeten Werkstoffe müssen den Bestimmungen des bauaufsichtlichen Verwendbarkeitsnachweises des Stahlbehälters entsprechen. Die Abmessungen des Stahlbehälters, dabei insbesondere seine Höhe, sind durch den zulässigen Betriebsdruck der ersten Absperrarmatur begrenzt.

(3) Der Nachweis der Beständigkeit der zur Herstellung des Stahlbehälters verwendeten Werkstoffe gegenüber der Lagerflüssigkeit richtet sich nach dem bauaufsichtlichen Verwendbarkeitsnachweis des Stahlbehälters.

##### 2.2.1.2 Doppelwandiges Rohr

(1) Das doppelwandige Rohr wird als Teil der Entnahmeeinrichtung einerseits an den Behälter gemäß Abschnitt 2.2.1.1 (s. Anlage 3) und andererseits an den Doppelmantel der ersten Absperrarmatur gemäß Abschnitt 2.2.1.3 werkseitig durch Schweißverbindungen angeschlossen. Es darf eine Länge von 1,0 m über den Behälterrand nicht überschreiten.

(2) Zur Herstellung der doppelwandigen Rohre dürfen nur Stahlrohre nach DIN EN 10216-5<sup>8</sup> in Verbindung mit DIN EN ISO 1127<sup>9</sup> und Rohrbögen nach DIN EN 10253-2<sup>10</sup> verwendet werden. Die Dimensionierung des Rohres für Betriebsdruck, -temperatur und Eigengewicht mit Füllung ist nach DIN EN 13480-3<sup>11</sup> oder dem AD 2000-Merkblatt HP 100 R<sup>12</sup> vorzunehmen. Die Konstruktionsdetails der doppelwandigen Rohre müssen der Anlage 3 entsprechen.

7	Richtlinie 97/23/EG	Richtlinie 97/23/EG des Europäischen Parlaments und des Rates vom 29. Mai 1997 zur Angleichung der Rechtsvorschriften der Mitgliedstaaten über Druckgeräte, Abl. EG Nr. L 181/1, 9.7.1997
8	DIN EN 10216-5:2004-11	Nahtlose Stahlrohre für Druckbeanspruchungen - Technische Lieferbedingungen - Teil 5: Rohre aus nichtrostenden Stählen
9	DIN EN ISO 1127:1997-03	Nichtrostende Stahlrohre - Maße, Grenzabmaße und längenbezogene Masse
10	DIN EN 10253-2:2008-09	Formstücke zum Einschweißen - Teil 2: Unlegierte und legierte ferritische Stähle mit besonderen Prüfanforderungen
11	DIN EN 13480-3:2012-11	Metallische industrielle Rohrleitungen – Teil 3: Konstruktion und Berechnung
12	AD 2000-Merkblatt HP 100 R:2007-11;	Bauvorschriften – Rohrleitungen aus metallischen Werkstoffen- Bauvorschriften; Rohrleitungen aus metallischen Werkstoffen; AD 2000-Regelwerk des Verbandes der Technischen Überwachungs-Vereine e. V. Essen, Taschenbuch-Ausgabe 2008

(3) Das doppelwandige Rohr muss aus Werkstoffen bestehen, die gegenüber der Lagerflüssigkeit beständig und gegenüber den Werkstoffen des Stahlbehälters nach Abschnitt 2.2.1.1 sowie der ersten doppelwandigen Absperrarmatur nach Abschnitt 2.2.1.3 materialverträglich sind. Der Nachweis der Beständigkeit der zur Herstellung des doppelwandigen Rohres verwendeten Werkstoffe gegenüber der Lagerflüssigkeit ist gemäß Tabelle 2 der DIN 6601<sup>5</sup> zu erbringen. Der Nachweis der Materialverträglichkeit gilt als erbracht, wenn die Werkstoffe der Bauprodukte nach Abschnitt 2.2.1.1 bis 2.2.1.3 identisch sind.

#### 2.2.1.3 Erste Absperrarmatur

(1) Als erste Absperrarmatur muss eine doppelwandige Armatur mit einer allgemeinen bauaufsichtlichen Zulassung mit einem elektrischen oder pneumatischen Antrieb des Absperrventils verwendet werden, die für die geplanten Betriebsbedingungen geeignet ist.

(2) Die Rückdruckdichtheit der Absperrarmatur gegenüber der Summe aus bei planmäßigem drucklosem Betrieb kurzzeitig zu unterstellendem betriebsbedingtem Betriebsüberdruck von maximal 500 mbar und dem hydrostatischen Druck am tiefsten Punkt der Überwachungseinrichtung (Ende der unteren Entnahmeeinrichtung) muss mindestens mit 1,3-facher Sicherheit nachgewiesen sein. Die Dichtungen dürfen unter Betriebslast nicht aus dem Sitz gedrückt werden können.

(3) Die Beständigkeit der Werkstoffe der Armatur gegenüber dem Lagermedium muss vom Verwendbarkeitsnachweis der Armatur abgedeckt sein.

#### 2.2.2 Einwandiges Rohr

(1) Zwischen der ersten und der zweiten Absperrarmatur ist ein einwandiges Stahlrohr als Zwischenstück der Entnahmeleitung einzubauen.

(2) Als einwandige Rohre dürfen nur für den planmäßigen Überwachungsdruck der Überwachungseinrichtung<sup>2</sup> geeignete Stahlrohre nach DIN EN 10216-5<sup>8</sup> in Verbindung mit dem AD 2000-Merkblatt W2<sup>13</sup> verwendet werden.

(3) Die Konstruktionsdetails und Abmessungen der Rohre richten sich nach der gemäß DIN EN 13480-3<sup>11</sup> bzw. AD 2000-Merkblatt HP 100 R<sup>12</sup> vorzunehmenden Dimensionierung des Rohres für Betriebsdruck, -temperatur und Eigengewicht mit Füllung. Sie müssen DIN EN ISO 1127<sup>9</sup> entsprechen.

(4) Das einwandige Rohr muss aus Werkstoffen bestehen, die gegenüber der Lagerflüssigkeit beständig und gegenüber den Werkstoffen der ersten Absperrarmatur nach Abschnitt 2.2.1.3 und der zweiten Absperrarmatur nach Abschnitt 2.2.3 materialverträglich sind. Der Nachweis der Beständigkeit der zur Herstellung des einwandigen Rohres verwendeten Werkstoffe gegenüber der Lagerflüssigkeit ist gemäß Tabelle 2 der DIN 6601<sup>5</sup> zu erbringen. Der Nachweis der Materialverträglichkeit gilt als erbracht, wenn die Werkstoffe der Bauprodukte nach Abschnitt 2.2.1.3 bis 2.2.3 identisch sind.

(5) Für die Einstufung des einwandigen Rohres in eine Kategorie nach Druckgeräterichtlinie<sup>7</sup> ist der Auslegungsdruck der Überwachungseinrichtung<sup>2</sup> maßgebend.

#### 2.2.3 Zweite Absperrarmatur

(1) Als zweite Absperrarmatur darf eine einwandige Armatur mit einem bauaufsichtlichen Verwendbarkeitsnachweis mit einem elektrischen oder pneumatischen Antrieb des Absperrventils verwendet werden, die für die geplanten Betriebsbedingungen geeignet ist.

<sup>13</sup>

AD 2000-Merkblatt W2:2006-07; Werkstoffe für Druckbehälter; Austenitische und austenitisch-ferritische Stähle; AD 2000-Regelwerk des Verbandes der Technischen Überwachungs-Vereine e. V. Essen, Taschenbuch-Ausgabe 2008

(2) Die Rückdruckdichtheit der Absperrarmatur gegenüber der Summe aus bei planmäßig drucklosem Betrieb kurzzeitig zu unterstellenden betriebsbedingten Betriebsüberdruck von maximal 500 mbar und dem hydrostatischen Druck am tiefsten Punkt der Überwachungseinrichtung (Ende der unteren Entnahmeeinrichtung) muss mindestens mit 1,3-facher Sicherheit nachgewiesen sein. Die Dichtungen dürfen unter Betriebslast nicht aus dem Sitz gedrückt werden können.

(3) Die Beständigkeit der Werkstoffe der Armatur gegenüber dem Lagermedium muss vom Verwendbarkeitsnachweis der Armatur abgedeckt sein.

#### 2.2.4 Lagerbehälter mit unterer Entnahmeeinrichtung

(1) Der Lagerbehälter mit unterer Entnahmeeinrichtung muss aus Bauprodukten nach Abschnitt 2.2.1 bis 2.2.3 bestehen.

(2) Die Konstruktion muss in Übereinstimmung mit den Zulassungsgrundsätzen des DIBt für doppelwandige Behälter mit unterem lecküberwachten Auslauf<sup>14</sup> ausgebildet werden.

(3) Der Lagerbehälter mit unterer Entnahmeeinrichtung ist für den in Abschnitt 1 genannten Anwendungsbereich standsicher.

(4) Die untere Entnahmeeinrichtung ist so auszubilden, dass sie im Falle eines Brandes 30 Minuten Dauer dicht bleibt. Zur Brandwiderstandsfähigkeit der Behälterfüße von stehenden Behältern siehe Abschnitt 3 (4). Der Explosionsschutz ist gesondert zu betrachten und nicht Gegenstand dieser allgemeinen bauaufsichtlichen Zulassung.

(5) Dem Absperrkörper der ersten Armatur wird die Aufgabe der inneren Behälterwand im Bereich deren Gehäuseausganges, dem Absperrkörper der zweiten Armatur die Aufgabe der äußeren Behälterwand übertragen. Die Steuerung dieser innerhalb der Entnahmeeinrichtung eingebauten Absperrarmaturen ist so einzurichten, dass sie im regulären Betriebsfall die Entnahmeleitung ausschließlich gleichzeitig öffnen und schließen können. Bei Ausfall der Steuerenergie bzw. Alarmmeldung durch die Überwachungseinrichtung<sup>2</sup> oder durch das Leckanzeigegerät müssen die Absperrarmaturen die Entnahmeleitung gleichzeitig schließen und geschlossen bleiben.

(6) Zur Überwachung der inneren und äußeren Behälterwand, der doppelwandigen Rohrleitung mit der ersten Absperrarmatur einschließlich des Anschlussflanschs für das weiterführende einwandige Stahlrohr ist an den Überwachungsraum<sup>1</sup> ein geeigneter Leckanzeiger nach dem Unter- oder Überdruckprinzip mit einem bauaufsichtlichen Verwendbarkeitsnachweis anzuschließen.

(7) Zur Überwachung der Dichtheit der Ventildichtflächen der Absperrkörper der ersten und der zweiten Armatur sowie des zwischen den Absperrarmaturen eingebauten einwandigen Stahlrohres im geschlossenen Zustand der Entnahmeeinrichtung ist der Zulassungsgegenstand mit einer Überwachungseinrichtung<sup>2</sup> gemäß Anlage 2 in Verbindung mit Anlage 4 auszustatten. Die Überwachungseinrichtung arbeitet nach dem Prinzip der Druckluftprüfung bei Flüssigkeiten mit einem Flammpunkt über +55 °C bzw. bei Flüssigkeiten mit einem Flammpunkt unterhalb +55 °C mittels Druckbeaufschlagung der zwischen den Absperrarmaturen eingesperrten Lagerflüssigkeit mit Stickstoff. Der Auslegungsdruck der Überwachungseinrichtung<sup>2</sup> muss mindestens dem Abblasdruck entsprechen, wobei der Abblasdruck hinreichend größer als der Überwachungsdruck der Überwachungseinrichtung<sup>2</sup> liegen muss. Der Überwachungsdruck der Überwachungseinrichtung muss um mindestens 500 mbar größer sein als die Summe aus 500 mbar (bei planmäßig drucklosem Betrieb kurzzeitig zu unterstellender betriebsbedingter Betriebsüberdruck im Behälter) und dem hydrostatischen Druck am tiefsten Punkt der Überwachungseinrichtung (Ende der unteren Entnahmeeinrichtung). Der Alarmschaltdruck muss um mindestens 30 mbar über der vorgeannten Summe liegen.

<sup>14</sup>

Zulassungsgrundsätzen des DIBt für doppelwandige Behälter mit unterem lecküberwachten Auslauf; Ausgabejahr 2001; veröffentlicht auf den Internetseiten des Deutschen Instituts für Bautechnik

(8) Zur Absicherung der Entnahmeleitung gegen unzulässigen Überdruck infolge von Erwärmung und thermischer Ausdehnung der zwischen der ersten und der zweiten Absperrarmatur eingesperrten Flüssigkeit sind Maßnahmen zu treffen, die einen unzulässigen Temperaturanstieg ausschließen. Alternativ kann eine geeignete Druckausgleichseinrichtung installiert werden.

(9) Die Bedingungen für die Ausrüstung der Lagerbehälter mit unterer Entnahmeeinrichtung mit weiteren Ausrüstungsteilen (z. B. Überfüllsicherung etc.) sind den wasser-, bau- und arbeitsschutzrechtlichen Vorschriften zu entnehmen. Die Einrichtungen müssen so beschaffen sein, dass unzulässige Beanspruchungen des Behälters vermieden werden.

## 2.3 Herstellung und Kennzeichnung

### 2.3.1 Herstellung

(1) Die Herstellung des Lagerbehälters nach Abschnitt 2.2.1 aus den Bauprodukten 2.2.1.1 bis 2.2.1.3 hat im Werk D-31582 Nienburg/Weser bzw. im Werk D-01801 Heidenau/Sachsen zu erfolgen.

(2) Das doppelwandige Rohr ist unlösbar und zwängungsarm entsprechend Anlage 3 an den Behälter durch Schweißverbindungen anzuschließen. Bei der Ausführung der Schweißnähte an Bauteilen aus unlegierten Stählen ist DIN 18800-7<sup>15</sup> oder (spätestens nach Ablauf der Koexistenzperiode ausschließlich) DIN EN 1090-2<sup>16</sup>, bei der Ausführung der Schweißnähte an Bauteilen aus nichtrostenden Stählen die allgemeine bauaufsichtliche Zulassung Nr. Z-30.3-6 zu beachten. Bei Schweißverbindungen von nichtrostendem mit unlegiertem Stahl ist stets ein nachträglicher Korrosionsschutz durch eine geeignete Beschichtung auf dem unlegierten Stahl und auf der Schweißnaht erforderlich. Hierzu sind die Bestimmungen der allgemeinen bauaufsichtlichen Zulassung Nr. Z-30.3-6 zu beachten.

(3) Der Hersteller muss die für die ordnungsgemäße Herstellung des Zulassungsgegenstandes erforderlichen Verfahren nachweislich beherrschen. Der Nachweis ist

- nach den AD 2000-Merkblättern<sup>17</sup> der Reihe HP oder
- entsprechend Herstellerqualifikation Klasse D nach DIN 18800-7<sup>15</sup> oder
- (spätestens nach Ablauf der Koexistenzperiode ausschließlich) durch Zertifizierung der werkseigenen Produktionskontrolle des Herstellers durch eine notifizierte Stelle für die Ausführungsklasse EXC 3 nach DIN EN 1090-1<sup>18</sup> zu führen.

(4) Die Herstellung der Bauprodukte nach Abschnitt 2.2.2 und 2.2.3 hat werksseitig zu erfolgen.

(5) Die Lagerbehälter sind von außen mit einem geeigneten Korrosionsschutz zu versehen.

(6) Es dürfen nur Dichtmaterialien verwendet werden, die in Abhängigkeit von der Funktion und der Kontaktdauer geeignet sind.

### 2.3.2 Verpackung, Transport, Lagerung

(1) Alle zur Ausführung des Lagerbehälters mit unterer Entnahmeeinrichtung erforderlichen Bauprodukte nach Abschnitt 2.2.1 bis 2.2.3 sind vom Antragsteller dieser allgemeinen bauaufsichtlichen Zulassung zu liefern.

15	DIN 18800-7:2008-11	Stahlbauten Teil 7; Ausführung und Herstellungsqualifikation
16	DIN EN 1090-2:2011-10	Ausführung von Stahltragwerken und Aluminiumtragwerken – Teil 2: Technische Regeln für die Ausführung von Stahltragwerken
17	AD 2000-Merkblätter des	Verbandes der Technischen Überwachungs-Vereine e. V. Essen, Taschenbuch-Ausgabe 2002
18	DIN EN 1090-1:2012-02	Ausführung von Stahltragwerken und Aluminiumtragwerken – Teil 1: Konformitätsnachweisverfahren für tragende Bauteile

(2) Der Transport der Lagerbehälter nach Abschnitt 2.2.1 zum Einbau- bzw. Aufstellungsort ist nur von solchen Firmen durchzuführen, die über fachliche Erfahrungen, geeignete Geräte, Einrichtungen und Transportmittel sowie ausreichend geschultes Personal verfügen. Dabei muss der Behälter auch für Lasten, die aus der Konstruktion der unteren Entnahmeeinrichtung, insbesondere aus der doppelwandigen Rohrleitung bis einschließlich der ersten Absperrarmatur auf den Behälter wirken, ausgelegt sein. Anderenfalls sind diese Lasten gesondert abzufangen. Zur Vermeidung von Gefahren für Beschäftigte und Dritte sind die einschlägigen Unfallverhütungsvorschriften zu beachten.

(3) Die Bauprodukte nach Abschnitt 2.2.2 und 2.2.3 sind nach den Angaben der Hersteller zu transportieren und zu lagern.

### 2.3.3 Kennzeichnung

(1) Die Verpackung bzw. der Lieferschein des einwandigen Rohres nach Abschnitt 2.2.2 und der zweiten Absperrarmatur nach Abschnitt 2.2.3 sowie der Lieferschein des Lagerbehälters nach Abschnitt 2.2.1 müssen vom Hersteller mit dem Übereinstimmungszeichen (Ü-Zeichen) nach den Übereinstimmungszeichen-Verordnungen der Länder gekennzeichnet werden. Die Kennzeichnung darf nur erfolgen, wenn die Voraussetzungen nach Abschnitt 2.4 erfüllt sind.

(2) Kennzeichnungen, die aus anderen Rechtsbereichen herrühren, bleiben unberührt.

## 2.4 Übereinstimmungsnachweis

### 2.4.1 Allgemeines

(1) Die Bestätigung der Übereinstimmung der Bauprodukte nach Abschnitt 2.2.1 bis 2.2.3 mit den Bestimmungen dieser allgemeinen bauaufsichtlichen Zulassung muss für jedes Herstellwerk mit einer Übereinstimmungserklärung des Herstellers auf der Grundlage einer werkseigenen Produktionskontrolle und einer Erstprüfung durch eine hierfür anerkannte Prüfstelle erfolgen.

(2) Für den Lagerbehälter mit unterer Entnahmeeinrichtung nach Abschnitt 2.2.4 gilt der Antragsteller dieser allgemeinen bauaufsichtlichen Zulassung als Hersteller in diesem Sinne.

(3) Ist der Hersteller des Lagerbehälters mit unterer Entnahmeeinrichtung nach Abschnitt 2.2.4 nicht auch Hersteller der verwendeten Bauprodukte, so muss der vertraglich sicherstellen, dass die zur Herstellung des Lagerbehälters mit unterer Entnahmeeinrichtung verwendeten Bauprodukte einer zulassungsgerechten werkseigenen Produktionskontrolle unterliegen.

### 2.4.2 Werkseigene Produktionskontrolle

(1) Im Herstellwerk ist eine werkseigene Produktionskontrolle einzurichten und durchzuführen. Unter werkseigener Produktionskontrolle wird die vom Hersteller vorzunehmende kontinuierliche Überwachung der Produktion verstanden, mit der dieser sicherstellt, dass die von ihm hergestellten Bauprodukte nach Abschnitt 2.2.1 bis 2.2.3 den Bestimmungen dieser allgemeinen bauaufsichtlichen Zulassung entsprechen.

(2) Im Rahmen der werkseigenen Produktionskontrolle ist für jeden Lagerbehälter nach Abschnitt 2.2.1 eine Bau- sowie eine Druck- bzw. Dichtheitsprüfung durchzuführen.

#### a) Bauprüfung

Die Bauprüfung beinhaltet eine Prüfung der Dokumentation, eine Identifikations- und eine Schweißnahtprüfung:

- Prüfung der Dokumentation  
Für die Teile des Lagerbehälters mit unterer Entnahmeeinrichtung müssen jeweils entsprechende Konformitätsnachweise vorliegen.
- Identifikationsprüfung  
Für den Stahlbehälter ist die Einhaltung der im Abschnitt 2.2.1.1 geforderten Eigenschaften, für das doppelwandige Rohr ist die Einhaltung der im Abschnitt 2.2.1.2 geforderten Eigenschaften, für die erste Absperrarmatur ist die Einhaltung der im Abschnitt 2.2.1.3 geforderten Eigenschaften festzustellen.



- Schweißnahtprüfung  
Die Schweißnähte sind entsprechend DIN 18800-7<sup>15</sup> oder (spätestens nach Ablauf der Koexistenzperiode ausschließlich) DIN EN 1090-2<sup>16</sup> zu prüfen.

b) Druck- bzw. Dichtheitsprüfung

Am fertig gestellten Lagerbehälter ist für den Innenbehälter einschließlich des Innenrohres des doppelwandigen Rohres und des Innengehäuses der ersten Armatur eine Druck- und Dichtheitsprüfung entsprechend dem bauaufsichtlichen Verwendbarkeitsnachweis des Stahlbehälters nach Abschnitt 2.2.1.1 zu führen.

Die Druck- und Dichtheitsprüfung des Überwachungsraumes<sup>1</sup> bis zur Flanschverbindung ist gemäß den Bestimmungen des bauaufsichtlichen Verwendbarkeitsnachweises des für den konkreten Anwendungsfall zu verwendeten Leckanzeigers durchzuführen.

(3) Für die Bauprodukte nach Abschnitt 2.2.2 und 2.2.3 ist eine Prüfung der Dokumentation, eine Identifikations-, eine Werkstoffprüfung mit folgendem Umfang durchzuführen:

- für Bauprodukte, die unter die Druckgeräte-richtlinie<sup>7</sup> fallen, müssen im Rahmen des Übereinstimmungsnachweises je nach Kategorie entsprechende Konformitätsnachweise vorliegen,
- für das einwandige Rohr ist die Einhaltung der im Abschnitt 2.2.2 geforderten Eigenschaften, für die zweite Absperrarmatur ist die Einhaltung der im Abschnitt 2.2.3 geforderten Eigenschaften festzustellen,
- bei der Werkstoffprüfung ist analog zu der im Abschnitt (2) a) genannten Vorgehensweise zu verfahren.

(4) Die Ergebnisse der werkseigenen Produktionskontrolle sind aufzuzeichnen und auszuwerten. Die Aufzeichnungen müssen mindestens folgende Angaben enthalten:

- Bezeichnung des Bauprodukts bzw. des Ausgangsmaterials und der Bestandteile,
- Art der Kontrolle oder Prüfung,
- Datum der Herstellung und des Bauprodukts bzw. des Ausgangsmaterials oder der Bestandteile,
- Ergebnis der Kontrollen und Prüfungen,
- Unterschrift des für die werkseigene Produktionskontrolle Verantwortlichen.

(5) Die Aufzeichnungen sind mindestens fünf Jahre aufzubewahren. Sie sind dem Deutschen Institut für Bautechnik und der zuständigen obersten Bauaufsichtsbehörde auf Verlangen vorzulegen.

(6) Bei ungenügendem Prüfergebnis sind vom Hersteller unverzüglich die erforderlichen Maßnahmen zur Abstellung des Mangels zu treffen. Bauprodukte, die den Anforderungen nicht entsprechen, sind so zu handhaben, dass Verwechslungen mit übereinstimmenden ausgeschlossen werden. Nach Abstellung des Mangels ist - soweit technisch möglich und zum Nachweis der Mängelbeseitigung erforderlich - die betreffende Prüfung unverzüglich zu wiederholen.

### 2.4.3 Erstprüfung

Im Rahmen der Erstprüfung sind mindestens die Prüfungen der werkseigenen Produktionskontrolle durchzuführen.

### 3 Bestimmungen für Entwurf und Bemessung

(1) Die Bedingungen für den Einbau der Lagerbehälter mit unterer Entnahmeeinrichtung sind den wasser-, arbeitsschutz- und baurechtlichen Vorschriften zu entnehmen.

(2) Die im konkreten Anwendungsfall vorzunehmende Bemessung des Betonfundaments hat nach DIN EN 1992-1-1<sup>19</sup> zu erfolgen. Als Verankerungselemente dürfen ausschließlich für den konkreten Anwendungsfall geeignete Bauprodukte mit einem bauaufsichtlichen Verwendbarkeitsnachweis verwendet werden.

(3) Die Lagerbehälter mit unterer Entnahmeeinrichtung müssen so aufgestellt werden, dass Möglichkeiten zur Brandbekämpfung in ausreichendem Maße vorhanden sind.

(4) Die FüÙe stehender Behälter müssen hinsichtlich ihres Brandverhaltens mindestens den Anforderungen an Bauteile der Feuerwiderstandsklasse F 30 A der DIN 4102-2<sup>20</sup> entsprechen. Hierzu sind sie gegebenenfalls mit einer bauaufsichtlich zugelassenen dämmschichtbildenden Brandschutzbeschichtung zu versehen oder gleichwertig zu ummanteln. Darauf darf bei Tanks mit einem Nenninhalt  $\leq 3 \text{ m}^3$  und einer Höhe  $\leq 2,5 \text{ m}$  und bei Lagerung nichtbrennbarer Flüssigkeiten verzichtet werden, wenn andere geeignete Maßnahmen ergriffen werden, um eine Brandübertragung aus der Nachbarschaft oder eine Entstehung von Bränden in der Anlage selbst zu verhindern. Die Maßnahmen sind im Einvernehmen mit der Bauaufsichtsbehörde und der Feuerwehr festzulegen.

(5) Bei liegenden Behältern ist das der Entnahmeeinrichtung nächstgelegene Sattellager als Festlager auszubilden. In Richtung des der Entnahmeeinrichtung gegenüberliegenden Behälterendes ist eine ungehinderte Ausdehnung des Behälters sicherzustellen.

(6) Die Lagerbehälter mit unterer Entnahmeeinrichtung sind gegen Beschädigungen durch Fahrzeuge zu schützen, z. B. durch geschützte Aufstellung, einen Anprallschutz oder durch Aufstellen in einem geeigneten Raum.

(7) Die erste doppelwandige Armatur muss der Bauart A nach ATV-A 780-1<sup>21</sup> entsprechen. Die Armatur ist über einer Stahlwanne mit bauaufsichtlichem Verwendbarkeitsnachweis anzuordnen. In der Wanne ist eine als Bauprodukt zugelassene automatische Flüssigkeitserkennung anzubringen, die bei Teilfüllung der Wanne die Armatur schließt. Die Welle der Armatur ist am Austritt aus dem Gehäuse mit einem Spritzschutz zu versehen, der austretende Stoffe vollständig in die Wanne leitet (z. B. Spritzhaube). Abmessungen und Volumen der Wanne sind vom Antragsteller festzulegen. Das Volumen wird durch den Reaktionspunkt der gewählten Leckerkennung zuzüglich einem zu schätzenden Zuschlag ( $\geq 50 \%$ ) für die Austrittsmenge in der Zeit ab Detektion bis zum Schließen des Ventils bestimmt.

(8) Für die Bedienung des Lagerbehälters mit unterer Entnahmeeinrichtung ist eine Einbau- und Betriebsanleitung auf der Grundlage der Anlage 4 zu erstellen. Diese hat darüber hinaus den Betrieb und die wiederkehrend durchzuführenden Funktionsprüfungen des Lagerbehälters mit unterer Entnahmeeinrichtung einschließlich der Überwachungseinrichtung<sup>2</sup> und des Leckanzeigers unter Berücksichtigung der zugehörigen bauaufsichtlichen Verwendbarkeitsnachweise detailliert zu beschreiben.

<sup>19</sup> DIN EN 1992-1-1:2011-01 Bemessung und Konstruktion von Stahlbeton- und Spannbetontragwerken – Teil 1-1: Allgemeine Bemessungsregeln und Regeln für den Hochbau

<sup>20</sup> DIN 4102-2:1977-09 Brandverhalten von Baustoffen und Bauteilen; Bauteile, Begriffe, Anforderungen und Prüfungen

<sup>21</sup> ATV-DVWK-A 780-1:2001-12; Technische Regel wassergefährdender Stoffe (TRwS) – Oberirdische Rohrleitungen Teil 1: Rohrleitungen aus metallischen Werkstoffen

## 4 Bestimmungen für die Ausführung

### 4.1 Anforderungen an den Antragsteller und die ausführenden Betriebe

(1) Mit der Durchführung der Montagearbeiten vor Ort sowie mit dem Einbauen bzw. Aufstellen der fertig gestellten Lagerbehälter mit unterer Entnahmeeinrichtung dürfen nur solche Betriebe beauftragt werden, die für diese Tätigkeiten Fachbetriebe im Sinne von § 3 der Verordnung über Anlagen zum Umgang mit wassergefährdenden Stoffen<sup>22</sup> sind.

(2) Die Tätigkeiten müssen nicht von Fachbetrieben nach Absatz (1) ausgeführt werden, wenn sie nach landesrechtlichen Vorschriften von der Fachbetriebspflicht ausgenommen sind oder vom Antragsteller mit eigenem sachkundigen Personal ausgeführt werden. Die arbeitsschutzrechtlichen Anforderungen bleiben unberührt.

### 4.2 Ausführung und Prüfung

(1) Die Ausführung des Zulassungsgegenstandes am Einbau- bzw. Aufstellungsort beinhaltet den fachgerechten Einbau bzw. die Aufstellung des Lagerbehälters nach Abschnitt 2.2.1, die ordnungsgemäße Montage des einwandigen Rohres nach Abschnitt 2.2.2 und der zweiten Absperrarmatur nach Abschnitt 2.2.3 sowie den fachgerechten Anschluss des Leckanzeigers an den Überwachungsraum<sup>1</sup> des Lagerbehälters und die Installation der Überwachungseinrichtung<sup>2</sup>.

(2) Die Dichtheit, Funktion und der sachgerechte Zusammenbau des Lagerbehälters mit unterer Entnahmeeinrichtung sind durch einen Sachverständigen nach Wasserrecht zu prüfen.

(3) Die hinter der ersten Absperrarmatur weiterführende Flanschverbindung ist mit einem 1,43-fachen Prüfdruck bezogen auf den Auslegungsdruck der Überwachungseinrichtung<sup>2</sup> auf Dichtheit zu prüfen.

(4) Die Prüfung der Funktion des Leckanzeigers hat nach Maßgabe des bauaufsichtlichen Verwendbarkeitsnachweises des Leckanzeigers zu erfolgen.

### 4.3 Dokumentation und Übereinstimmungsbestätigung

(1) Die ordnungsgemäße Herstellung sowie Prüfung des Lagerbehälters mit unterer Entnahmeeinrichtung ist durch Aufzeichnungen nachzuweisen. Die Aufzeichnungen müssen mindestens folgende Angaben enthalten:

- die verwendeten Bauteile nach Abschnitt 2.2,
- die Einbaustelle und das Datum der Herstellung,
- Prüfung des ordnungsgemäßen Einbaus,
- Unterschrift des Monteurs.

(2) Die Aufzeichnungen sind durch den ausführenden Fachbetrieb nach Abschnitt 4.1 mindestens fünf Jahre aufzubewahren.

(3) Die Bestätigung des fachgerechten Einbaus des Lagerbehälters nach Abschnitt 2.2.1, der ordnungsgemäßen Montage des einwandigen Rohres nach Abschnitt 2.2.2 und der zweiten Absperrarmatur nach Abschnitt 2.2.3 sowie des fachgerechten Anschlusses des Leckanzeigers an den Überwachungsraum<sup>1</sup> des Lagerbehälters und der Überwachungseinrichtung<sup>2</sup> muss vom ausführenden Fachbetrieb nach Abschnitt 4.1 mit einer Übereinstimmungsbestätigung erfolgen. Diese Bestätigung ist in jedem Einzelfall dem Betreiber vorzulegen und von ihm in die Bauakte aufzunehmen.

<sup>22</sup>

Verordnung über Anlagen zum Umgang mit wassergefährdenden Stoffen vom 31. März 2010 (BGBl. I S. 377)

(4) Der fertig gestellte Lagerbehälter mit unterer Entnahmeeinrichtung ist am einwandigen Rohr zwischen den Armaturen der unteren Entnahmeeinrichtung mit einem dauerhaft und einsehbar angebrachten Typenschild zu versehen. Auf dem Typenschild sind folgende Angaben zu machen:

- ausführender Fachbetrieb oder Zeichen des ausführenden Fachbetriebs,
- Einbaudatum,
- "Z-38.12-147",
- Prüfdruck der Überwachungseinrichtung<sup>2</sup> der Absperrarmaturen (1,43-facher Druck bezogen auf den Auslegungsdruck der Überwachungseinrichtung).

## 5 Bestimmungen für Nutzung, Unterhalt, Wartung, Prüfung

### 5.1 Nutzung

#### 5.1.1 Lagerflüssigkeiten

Die Lagerbehälter mit unterer Entnahmeeinrichtung dürfen zur Lagerung von wassergefährdeten Flüssigkeiten verwendet werden, gegenüber denen die Werkstoffe der Bestandteile und der verwendeten Ausrüstungsteile als beständig nachgewiesen sind und deren Dichte vom bauaufsichtlichen Verwendbarkeitsnachweis des Stahlbehälters abgedeckt ist.

#### 5.1.2 Nutzbares Behältervolumen

Der zulässige Füllungsgrad der Behälter darf 95 % nicht übersteigen, wenn nicht nach Maßgabe der TRbF 20<sup>23</sup> Nr. 9.3.2.2 ein anderer Füllungsgrad nachgewiesen oder einzuhalten ist. Die Überfüllsicherung ist dementsprechend einzurichten.

#### 5.1.3 Unterlagen

(1) Dem Betreiber des Lagerbehälters mit unterer Entnahmeeinrichtung nach dieser allgemeinen bauaufsichtlichen Zulassung sind vom Antragsteller mindestens folgende Unterlagen auszuhändigen:

- Abdruck der allgemeinen bauaufsichtlichen Zulassung Nr. Z-38.12-147,
- Abdruck der bauaufsichtlichen Verwendbarkeitsnachweise der Bestandteile und der verwendeten Ausrüstungsteile,
- Angabe der Flüssigkeit, für die der Behälter vorgesehen ist,
- Übereinstimmungsbestätigung und eine Kopie der Aufzeichnungen nach Abschnitt 4.3,
- Einbau- und Betriebsanleitung entsprechend Abschnitt 3 (8).

(2) Die nach anderen Rechtsbereichen erforderlichen Bescheinigungen und Unterlagen bleiben unberührt.

#### 5.1.4 Betrieb

(1) Der Betreiber hat vor Inbetriebnahme der Behälter an geeigneter Stelle ein Schild anzubringen, auf dem die gelagerte Flüssigkeit nach 5.1.1 einschließlich ihrer Dichte und Konzentration angegeben ist. Die Kennzeichnung nach anderen Rechtsbereichen bleibt unberührt.

(2) Vor dem Befüllen der Behälter ist zu überprüfen, ob das einzulagernde Medium dem Medium auf dem Schild nach Absatz (1) entspricht, wie viel Flüssigkeit der Behälter noch aufnehmen kann und ob die Überfüllsicherung im ordnungsgemäßen Zustand ist.

(3) Die Befüllung und Entleerung hat über fest angeschlossene Leitungen (Rohre oder Schläuche) zu erfolgen, sofern die wasserrechtlichen Vorschriften hiervon keine Ausnahme vorsehen.

<sup>23</sup>

TRbF 20 Technische Regeln für brennbare Flüssigkeiten, Lager, Hrsg.: BArbBl. 4/2001 S. 60, geändert BArbBl. 2/2002 S. 66 und BArbBl. 6/2002 S. 63

(4) Die Bedienung des Lagerbehälters mit unterer Entnahmeeinrichtung hat nach Maßgabe der Einbau- und Betriebsanleitung entsprechend Abschnitt 3 (8) zu erfolgen.

(5) Die Füllvorgänge sind vollständig zu überwachen. Nach Beendigung des Befüllvorgangs ist die Einhaltung des zulässigen Füllungsgrades nach Abschnitt 5.1.2 zu überprüfen.

(6) Eine wechselnde Befüllung der Behälter mit unterschiedlichen Medien ist nicht zulässig.

## 5.2 Unterhalt, Wartung

(1) Mit dem Instandhalten, Instandsetzen und Reinigen der Behälter dürfen nur solche Betriebe beauftragt werden, die für diese Tätigkeiten Fachbetriebe im Sinne von § 3 der Verordnung über Anlagen zum Umgang mit wassergefährdenden Stoffen<sup>22</sup> sind.

(2) Die Tätigkeiten nach (1) müssen nicht von Fachbetrieben ausgeführt werden, wenn diese Tätigkeiten nach landesrechtlichen Vorschriften von der Fachbetriebspflicht ausgenommen sind oder vom Antragsteller mit eigenem sachkundigen Personal ausgeführt werden.

(3) Bei einer Alarmmeldung des Leckanzeigers hat der Betreiber des Lagerbehälters mit unterer Entnahmeeinrichtung unverzüglich den Antragsteller oder einen anderen für die Ausübung der Tätigkeiten gemäß dieser allgemeinen bauaufsichtlichen Zulassung berechtigten Fachbetrieb nach Abschnitt 4.1 zu benachrichtigen und mit der Feststellung der Ursache für die Alarmmeldung und deren Beseitigung zu beauftragen. Der Lagerbehälter mit unterer Entnahmeeinrichtung ist außer Betrieb zu nehmen. Maßnahmen zur Beseitigung von Schäden sind im Einvernehmen mit dem Sachverständigen nach Wasserrecht zu klären.

(4) Für eine Innenbesichtigung sind die Lagerbehälter mit unterer Entnahmeeinrichtung restlos zu entleeren und zu reinigen. Die Unfallverhütungsvorschriften sowie die Vorschriften für die Verwendung chemischer Reinigungsmittel und die Beseitigung anfallender Reste müssen beachtet werden.

## 5.3 Wiederkehrende Prüfungen

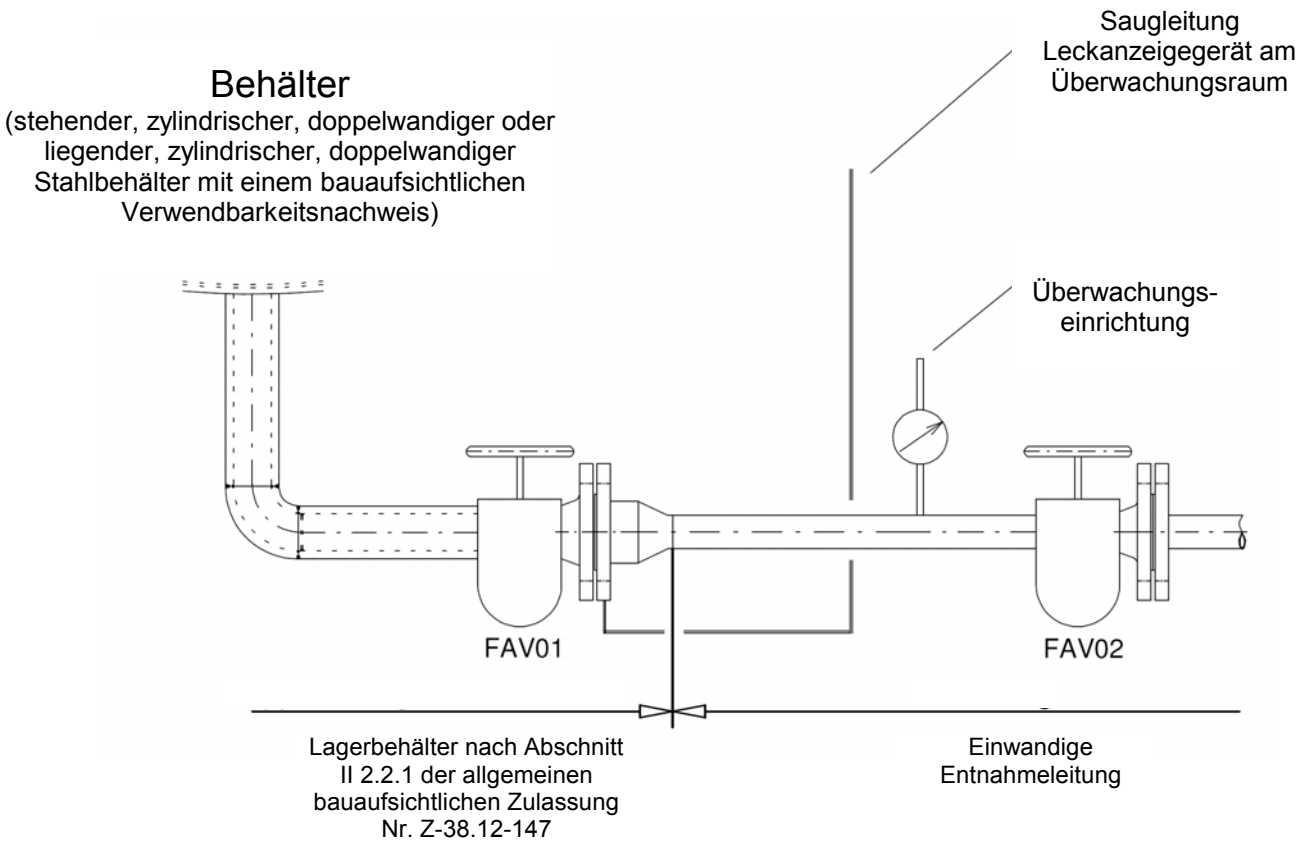
(1) Die Funktionsfähigkeit des Lagerbehälters mit unterer Entnahmeeinrichtung nach dieser allgemeinen bauaufsichtlichen Zulassung inklusive der Überwachungseinrichtung<sup>2</sup> und des Leckanzeigers ist in regelmäßigen Abständen, mindestens jedoch einmal jährlich einer Funktionsprüfung gemäß der Einbau- und Betriebsanleitung nach Abschnitt 3 (8) zu unterziehen.

(2) Die Funktionsfähigkeit der verwendeten Ausrüstungsteile ist nach Maßgabe des jeweils geltenden bauaufsichtlichen Verwendbarkeitsnachweises, mindestens jedoch vor jeder Befüllung zu prüfen.

(3) Prüfungen nach anderen Rechtsbereichen bleiben unberührt.

Holger Eggert  
Referatsleiter

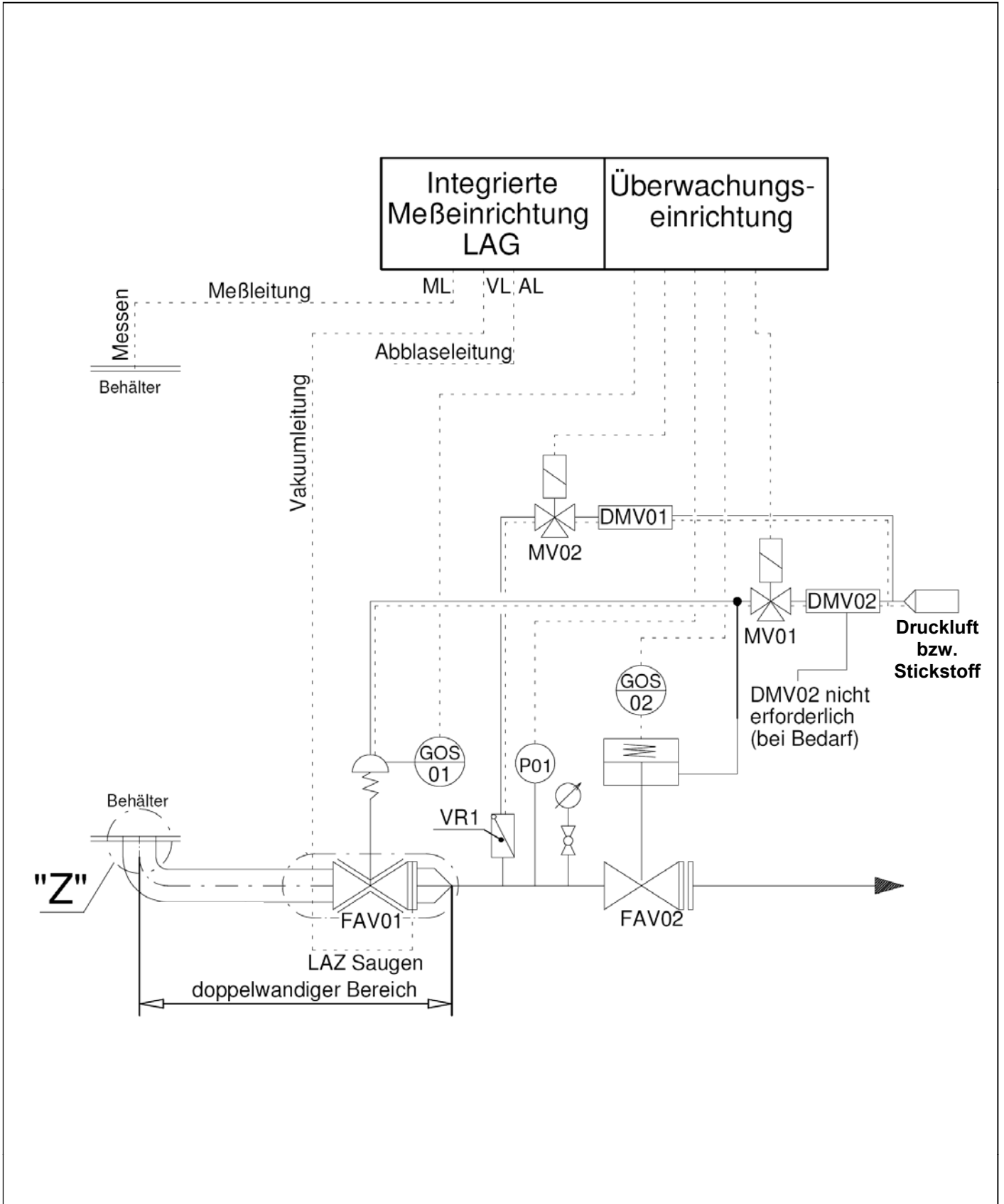
Beglaubigt



Stahlbehälter (stehend oder liegend) mit einer unteren, lecküberwachten Entnahme-  
einrichtung zur oberirdischen Lagerung wasserfähdender Flüssigkeiten

Übersicht Zulassungsgegenstand

Anlage 1  
Seite 1 von 1



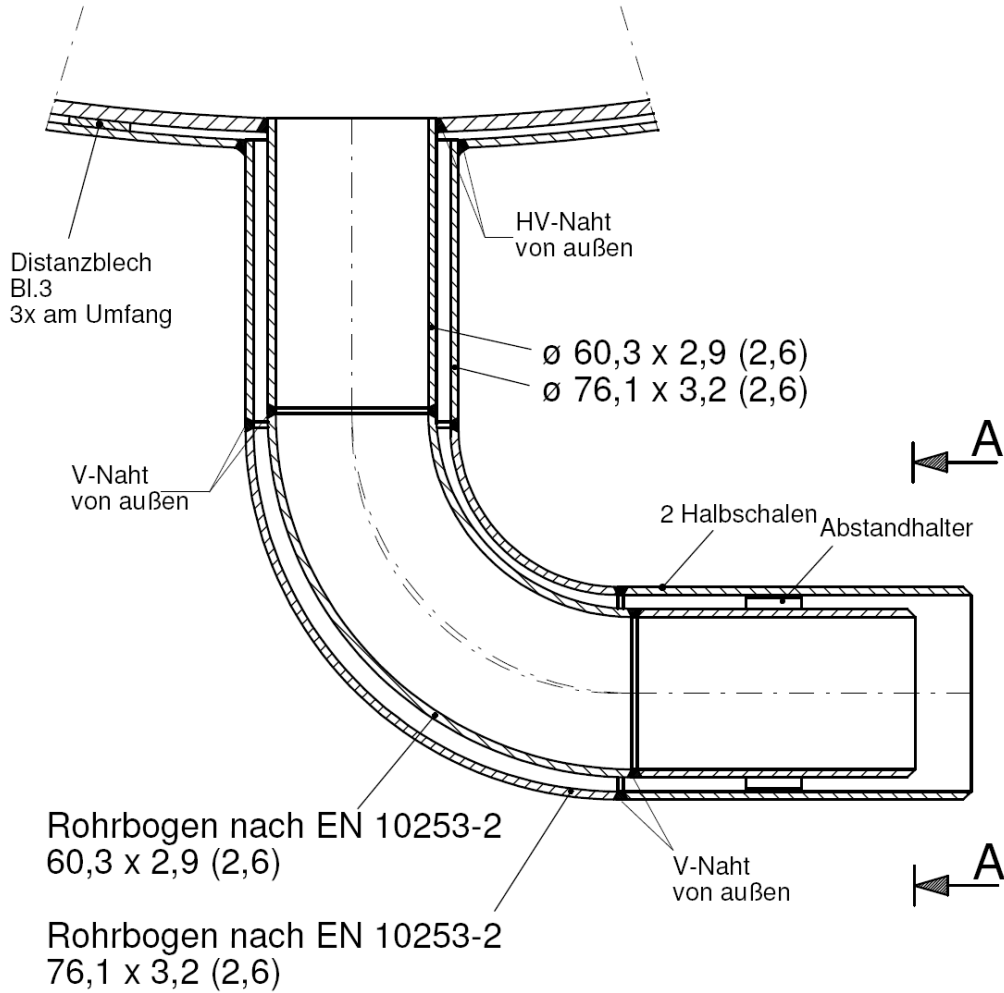
elektronische Kopie der abz des dibt: z-38.12-147

Stahlbehälter (stehend oder liegend) mit einer unteren, lecküberwachten Entnahmeeinrichtung zur oberirdischen Lagerung wassergefährdender Flüssigkeiten

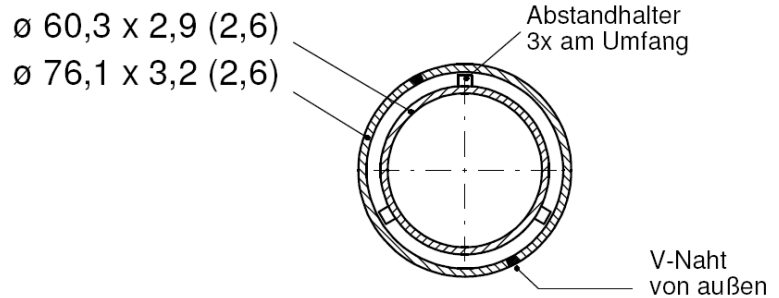
Fließbild

Anlage 2  
 Seite 1 von 1

DN 50



Schnitt "A-A"

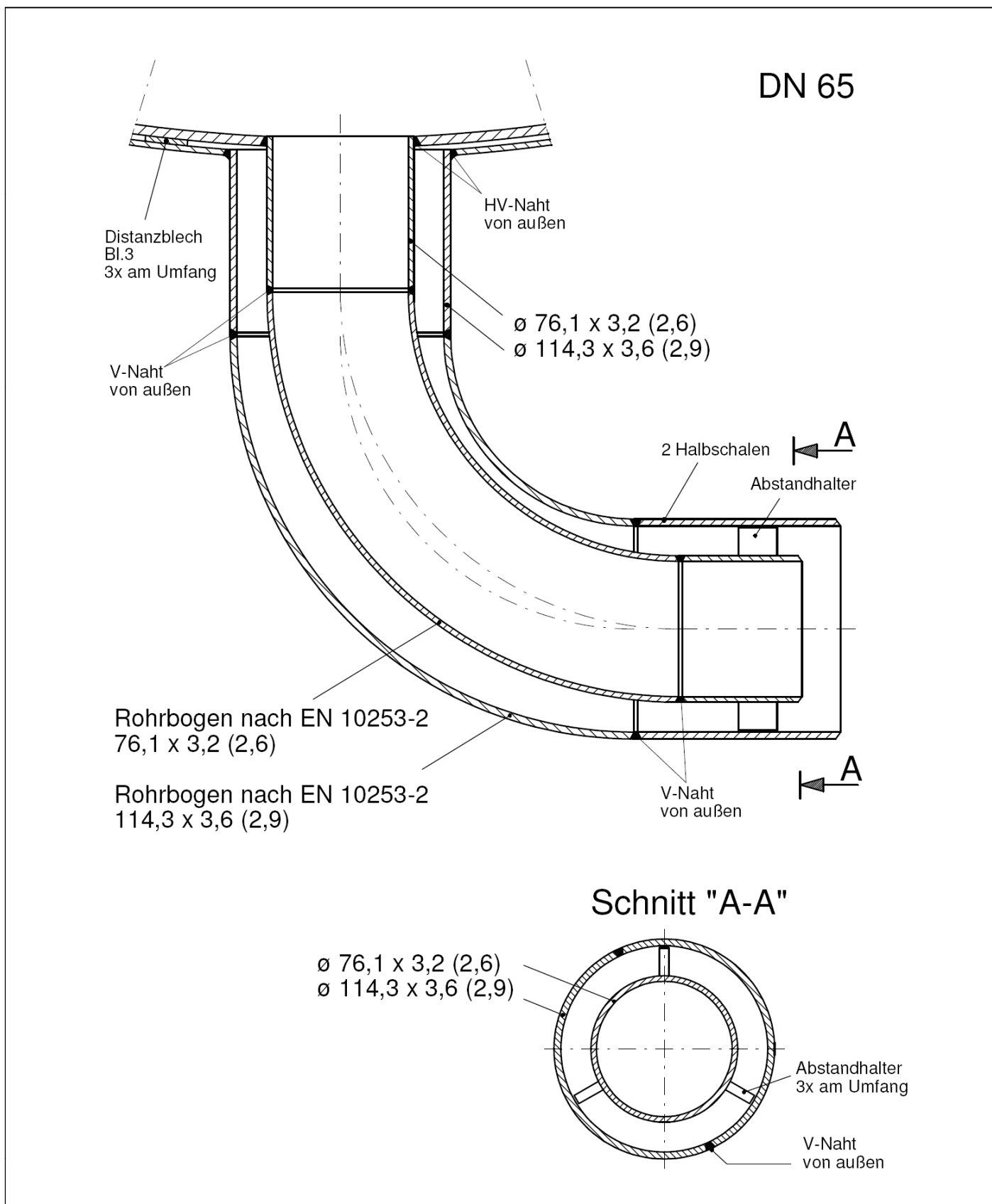


Stahlbehälter (stehend oder liegend) mit einer unteren, lecküberwachten Entnahmeeinrichtung zur oberirdischen Lagerung wassergefährdender Flüssigkeiten

Detail "Z" – Anschlusspunkt des doppelwandigen Rohres DN 50 an den Behälter

Anlage 3  
 Seite 1 von 6





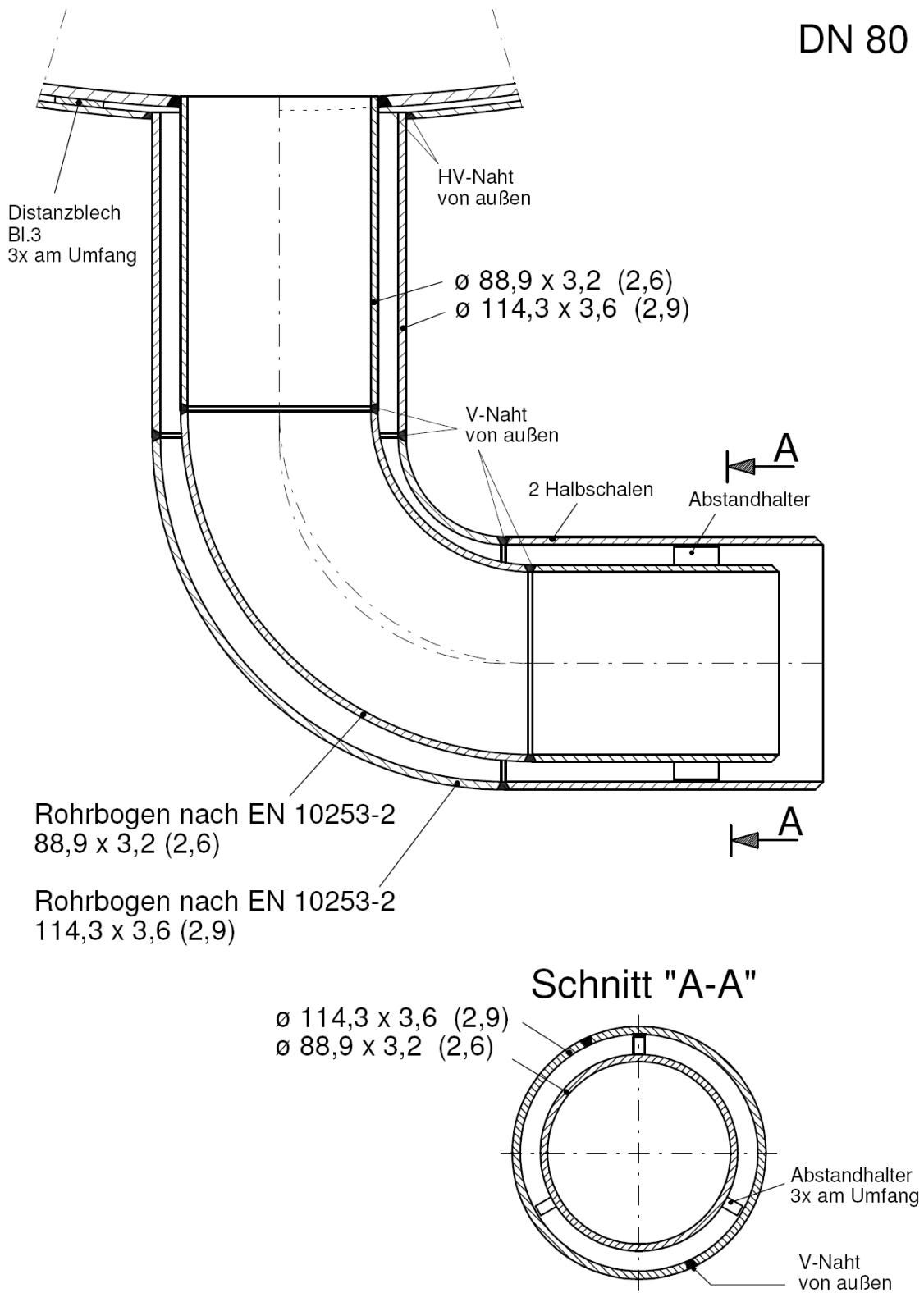
elektronische Kopie der abz des dibt: z-38.12-147

Stahlbehälter (stehend oder liegend) mit einer unteren, lecküberwachten Entnahmeeinrichtung zur oberirdischen Lagerung wassergefährdender Flüssigkeiten

Detail "Z" – Anschlusspunkt des doppelwandigen Rohres DN 65 an den Behälter

Anlage 3  
 Seite 2 von 6

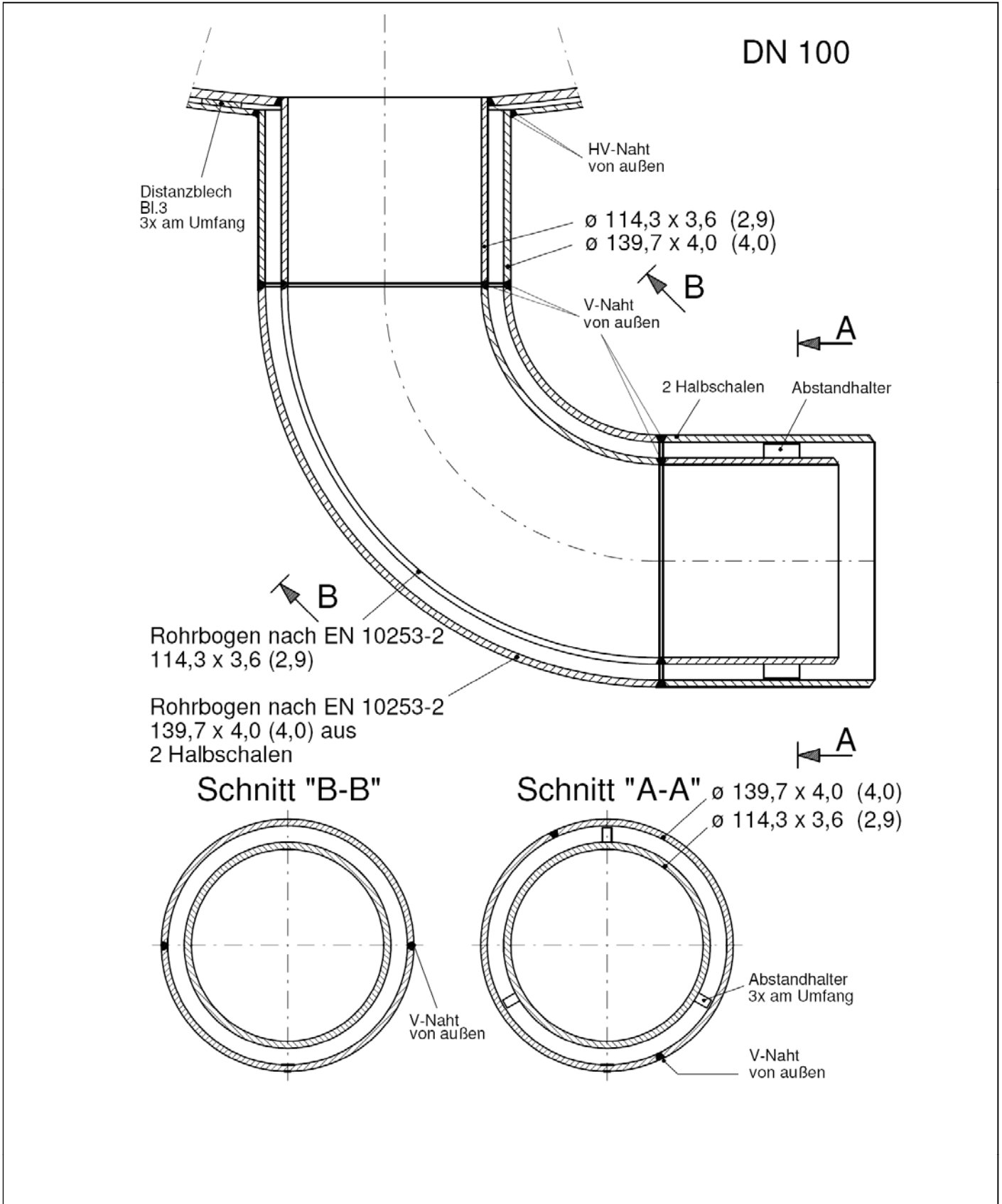
DN 80



Stahlbehälter (stehend oder liegend) mit einer unteren, lecküberwachten Entnahmeeinrichtung zur oberirdischen Lagerung wassergefährdender Flüssigkeiten

Detail "Z" – Anschlusspunkt des doppelwandigen Rohres DN 80 an den Behälter

Anlage 3  
 Seite 3 von 6

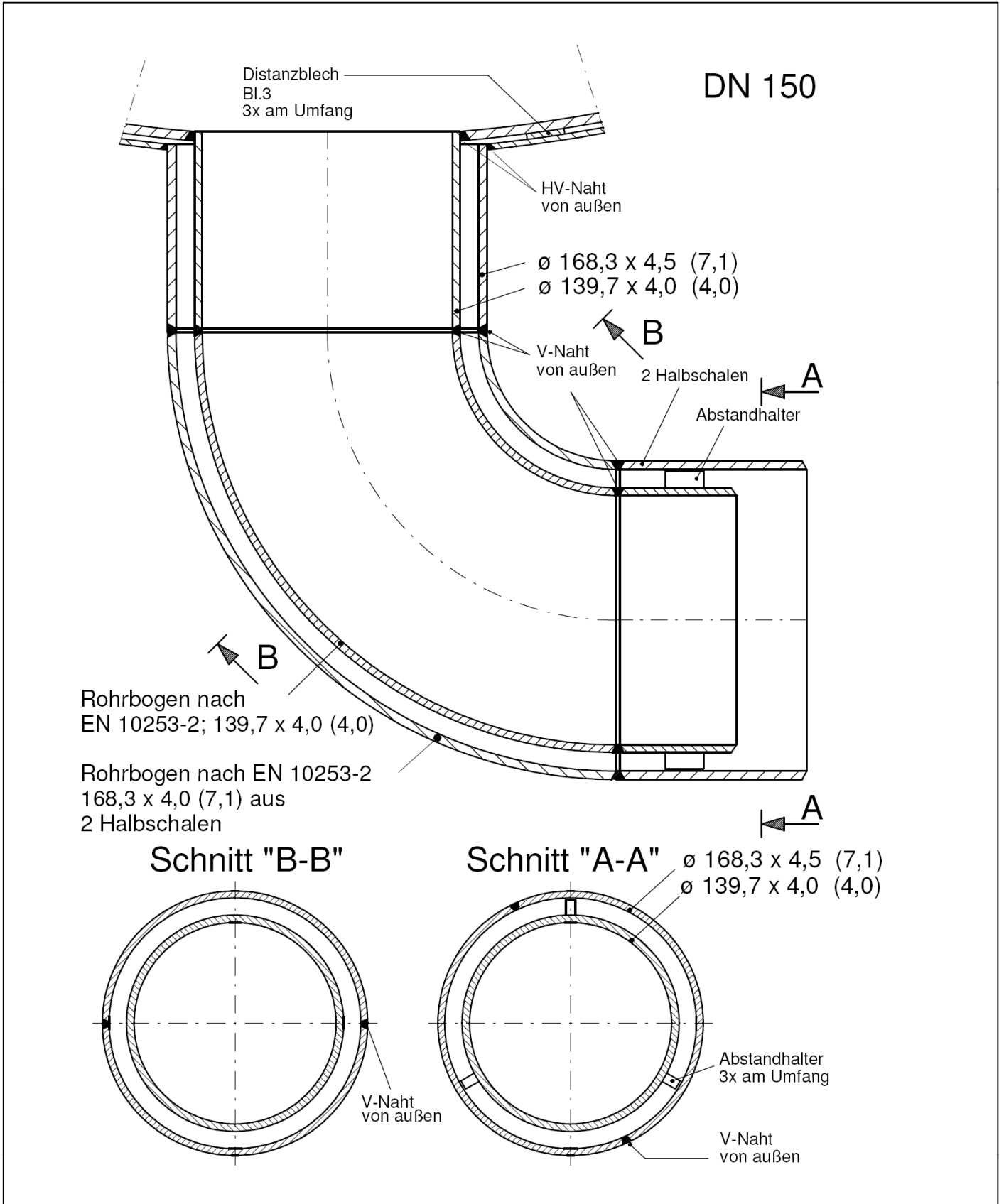


elektronische Kopie der abZ des dibt: z-38.12-147

Stahlbehälter (stehend oder liegend) mit einer unteren, lecküberwachten Entnahmeeinrichtung zur oberirdischen Lagerung wassergefährdender Flüssigkeiten

Detail "Z" – Anschlusspunkt des doppelwandigen Rohres DN 100 an den Behälter

Anlage 3  
 Seite 4 von 6

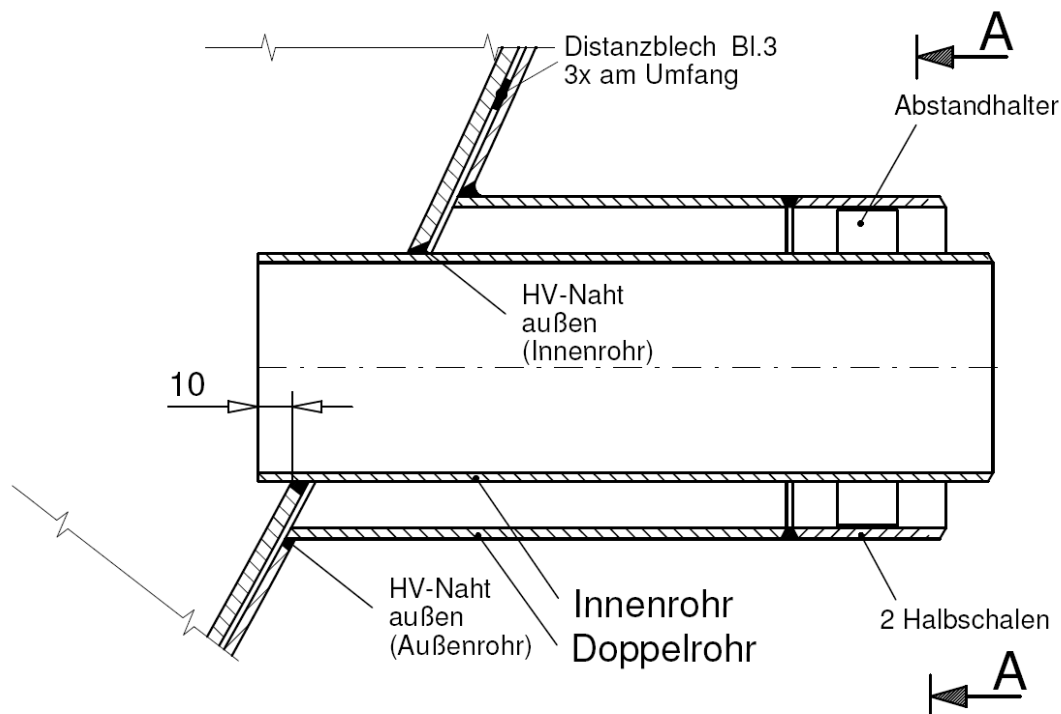


elektronische Kopie der abz des dibt: z-38.12-147

Stahlbehälter (stehend oder liegend) mit einer unteren, lecküberwachten Entnahmeeinrichtung zur oberirdischen Lagerung wassergefährdender Flüssigkeiten

Detail "Z" – Anschlusspunkt des doppelwandigen Rohres DN 150 an den Behälter

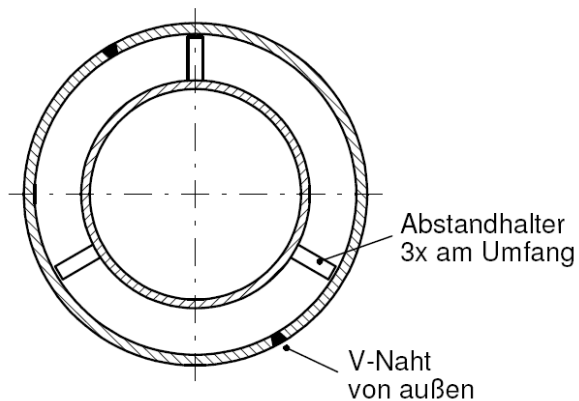
Anlage 3  
Seite 5 von 6



Darstellung gilt für:

DN 50  
 DN 65  
 DN 80  
 DN 100

### Schnitt "A-A"



Stahlbehälter (stehend oder liegend) mit einer unteren, lecküberwachten Entnahmeeinrichtung zur oberirdischen Lagerung wassergefährdender Flüssigkeiten

Detail "Z" – Anschlusspunkt des doppelwandigen Rohres an einen liegenden Behälter

Anlage 3  
 Seite 6 von 6

In der Anlage 2 ist das Leckanzeigegerät des Lagerbehälters (integrierte Messeinrichtung LAG) und die Überwachungseinrichtung der einwandigen Entnahmeleitung (einwandiger Abschnitt der Entnahmeeinrichtung) als Fließschema dargestellt.

Das Grundprinzip bei planmäßigem Betrieb liegt im gleichzeitigen Öffnen und Schließen der ersten und der zweiten Absperrarmatur und in der permanenten Überwachung der Dichtheit der Ventildichtflächen der Absperrkörper beider Armaturen sowie der dazwischen liegenden einwandigen Rohrleitung im geschlossenen Zustand der Armaturen.

Der Bau, die Bedienung und die Funktionsprüfung des Lagerbehälters mit unterer Entnahmeeinrichtung sind in einer vom Hersteller gesondert für den konkreten Anwendungsfall zu erstellenden Einbau- und Bedienungsanleitung erläutert. Nachfolgend werden die Betriebszustände im Einzelnen beschrieben:

1. Darstellung des Betriebszustandes bei geschlossenem unteren Auslauf

Nach erfolgter Entnahme werden die Absperrarmaturen FAV01 + FAV02 der Entnahmeeinrichtung nach Schließen des Magnetventils MV 01 durch deren Entlüftung durch Federkraft geschlossen. Die untere Entnahmeeinrichtung ist in diesem Zustand 2-fach abgesperrt. Sowohl die erste als auch die zweite Absperrarmatur sind mit Endlagenschalter ausgerüstet und melden die Stellung "Zu".

Für die Überwachung des einwandigen Abschnittes der Entnahmeeinrichtung zwischen den Absperrarmaturen und der Dichtheit der Ventilsitze beider Armaturen wird bei geschlossenen Armaturen FAV01 und FAV02 dieser Bereich durch Öffnen des Magnetventils MV02 über ein Druckminderventil DMV01 mit Stickstoff beaufschlagt, wenn von der Überwachungseinrichtung das Signal "Absperrarmaturen Zu" gegeben ist. Das Signal wird erst nach vollständiger Schließung der Absperrarmaturen gegeben. Der Überwachungsdruck der Überwachungseinrichtung muss um mindestens 500 mbar größer sein als die Summe aus bei planmäßigem drucklosem Betrieb kurzzeitig zu unterstellendem betriebsbedingtem Betriebsüberdruck von maximal 500 mbar und dem hydrostatischen Druck am tiefsten Punkt der Überwachungseinrichtung (Ende der unteren Entnahmeeinrichtung). Die Druckanzeige erfolgt über ein Manometer. Sofort nach Erreichen des Überwachungsdruckes der Überwachungseinrichtung zwischen dem Rückschlagventil VR1 und dem Magnetventil MV02 schließt das Magnetventil MV02. Der dort eingespernte Stickstoff (bzw. die Druckluft) beaufschlagt das in der einwandigen Rohrleitung zwischen den beiden Absperrarmaturen eingespernte Medium. Diese Druckbeaufschlagung wird mittels des Druckschalters P01 von der Überwachungseinrichtung permanent überwacht. Der Alarmschalldruck wird mit mindestens 30 mbar über der Summe aus bei planmäßigem drucklosem Betrieb kurzzeitig zu unterstellendem betriebsbedingtem Betriebsüberdruck von maximal 500 mbar und dem hydrostatischen Druck am tiefsten Punkt der Überwachungseinrichtung (Ende der unteren Entnahmeeinrichtung) vorgegeben und der Prüfzyklus beginnt.

Wird durch Undichtigkeit an der Leckanzeigeeinrichtung der Alarmschalldruck unterschritten, liegt eine Undichtigkeit der Absperrarmaturen oder der Rohrleitung des unteren Auslaufs vor. In diesem Fall wird über die Überwachungseinrichtung Alarm ausgelöst und MV01 bleibt geschlossen, so dass die beiden Absperrarmaturen FAV01 und FAV02 nicht mehr angesteuert werden können.

2. Darstellung des Betriebszustandes beim Öffnen des unteren Auslaufs

Wenn eine Entnahme an der Entnahmeeinrichtung gefordert wird, wird von der Überwachungseinrichtung ein Signal „Absperrarmatur Auf“ an das Magnetventil MV01 gegeben, wenn zur Freischaltung des Magnetventils MV01 der Prüfdruck am Druckschalter P01 dem Überwachungsdruck der Überwachungseinrichtung entspricht.

Beim Öffnen des Magnetventils MV01 wird die Stickstoffzufuhr zu den Steuereinheiten der beiden Absperrarmaturen FAV01 und FAV02 freigegeben, wodurch beide Absperrarmaturen gleichzeitig geöffnet werden. Das Magnetventil MV02 bleibt während der Entnahme geschlossen und das Rückschlagventil VR1 verhindert das Eindringen von Medium in die Stickstoffleitung.

3. Darstellung des Betriebszustandes beim Schließen des unteren Auslaufs

Über die Überwachungseinrichtung wird das Magnetventil MV01 zum Absperrn der Stickstoffzufuhr zu den Steuereinrichtungen der Absperrarmaturen FAV01 und FAV02 geschlossen. Jetzt können durch Entlüftung der Steuereinrichtungen der Absperrarmaturen FAV01 und FAV02 beide Absperrarmaturen geschlossen werden. Die Endlagenschalter der Absperrarmaturen melden an die Überwachungseinrichtung die Stellung "Zu" und durch weitere Schaltungen der Überwachungseinrichtung beginnt ein neuer Prüfzyklus wie unter Nr. 1 beschrieben.

Stahlbehälter (stehend oder liegend) mit einer unteren, lecküberwachten Entnahmeeinrichtung zur oberirdischen Lagerung wassergefährdender Flüssigkeiten

Beschreibung zum Fließbild in Anlage 2

Anlage 4  
 Seite 1 von 1