

## Allgemeine bauaufsichtliche Zulassung

### Zulassungsstelle für Bauprodukte und Bauarten

#### Bautechnisches Prüfamt

Eine vom Bund und den Ländern  
gemeinsam getragene Anstalt des öffentlichen Rechts  
Mitglied der EOTA, der UEAtc und der WFTAO

Datum:

17.07.2013

Geschäftszeichen:

III 26-1.41.3-4/13

#### Zulassungsnummer:

**Z-41.3-686**

#### Geltungsdauer

vom: **29. Juli 2013**

bis: **29. Juli 2018**

#### Antragsteller:

**Bartholomäus GmbH**

Bachstraße 10  
89607 Emerkingen

#### Zulassungsgegenstand:

**Absperrvorrichtungen gegen Feuer und Rauch in Lüftungsleitungen entsprechend DIN 18017-3 vom Typ AVR**

Der oben genannte Zulassungsgegenstand wird hiermit allgemein bauaufsichtlich zugelassen.  
Diese allgemeine bauaufsichtliche Zulassung umfasst zwölf Seiten und sieben Anlagen.

DIBt

## Allgemeine bauaufsichtliche Zulassung

Nr. Z-41.3-686

Seite 2 von 12 | 17. Juli 2013

### I ALLGEMEINE BESTIMMUNGEN

- 1 Mit der allgemeinen bauaufsichtlichen Zulassung ist die Verwendbarkeit bzw. Anwendbarkeit des Zulassungsgegenstandes im Sinne der Landesbauordnungen nachgewiesen.
- 2 Sofern in der allgemeinen bauaufsichtlichen Zulassung Anforderungen an die besondere Sachkunde und Erfahrung der mit der Herstellung von Bauprodukten und Bauarten betrauten Personen nach den § 17 Abs. 5 Musterbauordnung entsprechenden Länderregelungen gestellt werden, ist zu beachten, dass diese Sachkunde und Erfahrung auch durch gleichwertige Nachweise anderer Mitgliedstaaten der Europäischen Union belegt werden kann. Dies gilt ggf. auch für im Rahmen des Abkommens über den Europäischen Wirtschaftsraum (EWR) oder anderer bilateraler Abkommen vorgelegte gleichwertige Nachweise.
- 3 Die allgemeine bauaufsichtliche Zulassung ersetzt nicht die für die Durchführung von Bauvorhaben gesetzlich vorgeschriebenen Genehmigungen, Zustimmungen und Bescheinigungen.
- 4 Die allgemeine bauaufsichtliche Zulassung wird unbeschadet der Rechte Dritter, insbesondere privater Schutzrechte, erteilt.
- 5 Hersteller und Vertreiber des Zulassungsgegenstandes haben, unbeschadet weiter gehender Regelungen in den "Besonderen Bestimmungen", dem Verwender bzw. Anwender des Zulassungsgegenstandes Kopien der allgemeinen bauaufsichtlichen Zulassung zur Verfügung zu stellen und darauf hinzuweisen, dass die allgemeine bauaufsichtliche Zulassung an der Verwendungsstelle vorliegen muss. Auf Anforderung sind den beteiligten Behörden Kopien der allgemeinen bauaufsichtlichen Zulassung zur Verfügung zu stellen.
- 6 Die allgemeine bauaufsichtliche Zulassung darf nur vollständig vervielfältigt werden. Eine auszugsweise Veröffentlichung bedarf der Zustimmung des Deutschen Instituts für Bautechnik. Texte und Zeichnungen von Werbeschriften dürfen der allgemeinen bauaufsichtlichen Zulassung nicht widersprechen. Übersetzungen der allgemeinen bauaufsichtlichen Zulassung müssen den Hinweis "Vom Deutschen Institut für Bautechnik nicht geprüfte Übersetzung der deutschen Originalfassung" enthalten.
- 7 Die allgemeine bauaufsichtliche Zulassung wird widerruflich erteilt. Die Bestimmungen der allgemeinen bauaufsichtlichen Zulassung können nachträglich ergänzt und geändert werden, insbesondere, wenn neue technische Erkenntnisse dies erfordern.

## II. BESONDERE BESTIMMUNGEN

### 1 Zulassungsgegenstand und Anwendungsbereich

#### 1.1 Zulassungsgegenstand

Zulassungsgegenstand sind Absperrvorrichtungen gegen Brandübertragung in Lüftungsanlagen nach DIN 18017-3<sup>1</sup> Typ AVR (nachfolgend "Absperrvorrichtungen" genannt).

Der Zulassungsgegenstand wird in folgenden Größen hergestellt: DN 80, DN 100, DN 125, DN 140, DN 160, DN 180 und DN 200.

#### 1.2 Anwendungsbereich

Der Zulassungsgegenstand ist nach Maßgabe der landesrechtlichen Vorschriften über Lüftungsanlagen (z. B. Richtlinie über die brandschutztechnischen Anforderungen an Lüftungsanlagen) zum Einbau in Einzelentlüftungsanlagen und Zentralentlüftungsanlagen nach DIN 18017-3 bestimmt.

Weiterhin darf der Zulassungsgegenstand auch in Anlagen in Anlehnung an DIN 18017-3 verwendet werden, bei denen die Zuluft über Leitungen herangeführt wird.

Der Zulassungsgegenstand darf in vorgenannten Lüftungsanlagen verwendet werden, wenn diese folgende Merkmale aufweisen:

- die Ventilatoren für Zentralentlüftungsanlagen müssen im Dachbereich eines Gebäudes oberhalb der obersten Luftanschlussleitung angeordnet werden,
- der erste Spiegelstrich gilt für Lüftungsleitungen, die für die Zuluft verwendet werden, gleichermaßen,
- die einzelnen Hauptleitungen müssen grundsätzlich vertikal durch die Geschosse mit freier Abströmung vertikal über Dach geführt werden,
- der Zulassungsgegenstand darf in Entlüftungsleitungen von Bädern, Toilettenräumen und, falls zutreffend, von Wohnungsküchen verwendet werden,
- der Zulassungsgegenstand darf nur in Lüftungsanlagen ohne Wärmerückgewinnungsanlagen betrieben werden,
- der Zulassungsgegenstand darf auch in Entlüftungsleitungen von Bädern oder Toilettenräumen verwendet werden, die nicht als Wohngebäude (z. B. Hotels) genutzt werden,
- die Zuluft darf maschinell ausschließlich zentral vom Dach her direkt zu den zu entlüftenden Bädern, Toiletten und, falls zutreffend, zu den Wohnungsküchen geführt werden.
- es können mehrere Hauptleitungen im Dachraum an einen Sammelkasten angeschlossen werden; dann ist der zentrale Ventilator nach dem Sammelkasten anzuordnen; die Ausblasleitung ist vertikal über Dach zu führen.

Der Zulassungsgegenstand in der Bauart von Deckenschotts vom Typ AVR darf für Lüftungsanlagen in der Art nach DIN 18017-3 zum vertikalen Einbau unmittelbar unter, in oder unmittelbar auf feuerwiderstandsfähigen Geschossdecken aus Beton mit der Feuerwiderstandsklasse F90<sup>2</sup> sowie unmittelbar unter, in oder unmittelbar auf feuerwiderstandsfähigen Holzbalkendecken F 30-B<sup>2</sup> (Geschossdecken) verwendet werden. Der Zulassungsgegenstand darf zum vertikalen Einbau unmittelbar unter, in oder unmittelbar auf feuerwiderstandsfähigen Geschossdecken aus Beton klassifizierter Installationsschächte I 30 - I 90

|   |                     |  |
|---|---------------------|--|
| 1 | DIN 18017-3:2009-09 | Lüftung in Bädern und Toilettenräumen ohne Außenfenster; Lüftung mit Ventilatoren                    |
| 2 | DIN 4102-2:1977-09  | Brandverhalten von Baustoffen und Bauteilen; Teil 2: Bauteile, Begriffe, Anforderungen und Prüfungen |

## Allgemeine bauaufsichtliche Zulassung

Nr. Z-41.3-686

Seite 4 von 12 | 17. Juli 2013

gemäß allgemeinem bauaufsichtlichem Prüfzeugnis verwendet werden; die Bestimmungen des Abschnitts 3.3 sind einzuhalten.

Weiterhin darf der Zulassungsgegenstand zum horizontalen Einbau in, an oder außerhalb von Wandungen klassifizierter Schächte F30 - F90 und klassifizierter Lüftungsleitungen L30 - L90 mit jeweils einer Mindestdicke von 35 mm verwendet werden.

Die Absperrvorrichtungen sind ausschließlich zur Verhinderung einer Brandübertragung von Geschoss zu Geschoss zulässig.

Der Zulassungsgegenstand hat die Feuerwiderstandsklasse K90-18017 bei Einbau

- unmittelbar unter, in oder unmittelbar auf feuerwiderstandsfähigen Geschossdecken aus Beton mit der Feuerwiderstandsklasse F90 und einer Mindestdicke von 150 mm

wenn er mit der Hauptleitung aus verzinktem Stahlblech (Wickelfalzleitung) innerhalb eines klassifizierten Schachtes F90 oder einer klassifizierten Lüftungsleitung L90 mit einer nicht-brennbaren Anschlussleitung verbunden ist; dabei darf der lichte Querschnitt der Hauptleitung maximal  $350 \text{ cm}^2$  betragen. Die Absperrvorrichtungen müssen entsprechend den Ausführungen der Anlagen dieses Bescheids und der Montageanleitung des Herstellers eingebaut werden.

Der Zulassungsgegenstand hat die Feuerwiderstandsklasse K90-18017 bei Einbau

- unmittelbar unter, in oder unmittelbar auf feuerwiderstandsfähigen Geschossdecken aus Beton mit der Feuerwiderstandsklasse F90 und einer Mindestdicke von 150 mm

wenn er mit der Hauptleitung aus verzinktem Stahlblech (Wickelfalzleitung) innerhalb eines nicht klassifizierten Schachtes oder ohne Schacht eingebaut ist. Dabei müssen alle Anschlussleitungen, die mit der vertikal verlegten Hauptleitung verbunden sind aus nicht-brennbaren Baustoffen bestehen; der lichte Querschnitt der Hauptleitung darf maximal  $350 \text{ cm}^2$  betragen. Die Absperrvorrichtungen müssen entsprechend den Ausführungen der Anlagen dieses Bescheids und der Montageanleitung des Herstellers eingebaut werden.

Der Zulassungsgegenstand hat die Feuerwiderstandsklasse K90-18017 bei Einbau

- unmittelbar unter, in oder unmittelbar auf feuerwiderstandsfähigen Geschossdecken aus Beton mit der Feuerwiderstandsklasse F90 und einer Mindestdicke von 150 mm innerhalb klassifizierter Installationsschächte I90

wenn er mit der Hauptleitung aus verzinktem Stahlblech (Wickelfalzleitung) innerhalb eines klassifizierten Installationsschachtes I90 nach allgemeinem bauaufsichtlichem Prüfzeugnis mit einer nichtbrennbaren Anschlussleitung verbunden ist. Dabei darf der lichte Querschnitt der Hauptleitung maximal  $350 \text{ cm}^2$  betragen; die Bestimmungen des Abschnitts 3.3 müssen eingehalten werden. Die Absperrvorrichtungen müssen entsprechend den Ausführungen der Anlagen dieses Bescheids und der Montageanleitung des Herstellers eingebaut werden.

Der Zulassungsgegenstand hat weiterhin die Feuerwiderstandsklasse K90-18017 bei Einbau

- außerhalb von Wandungen von feuerwiderstandsfähigen Schächten F90 oder vertikalen feuerwiderstandsfähigen Lüftungsleitungen L90 in Unterdecken oder Wänden, an die keine Anforderungen an eine Feuerwiderstandsdauer gestellt werden,

wenn er mit der Hauptleitung aus verzinktem Stahlblech (Wickelfalzleitung) innerhalb eines klassifizierten Schachtes oder mit der Hauptleitung aus L90 klassifiziertem Plattenmaterial jeweils über eine max. 6,0 m lange Anschlussleitung ausschließlich aus verzinktem Stahlblech oder flexiblem Edelstahl angeschlossen wird; dabei darf der lichte Querschnitt der Hauptleitung maximal  $1.000 \text{ cm}^2$  betragen. Die Absperrvorrichtungen müssen entsprechend den Ausführungen der Anlagen dieses Bescheids und der Montageanleitung des Herstellers eingebaut werden.

Der Zulassungsgegenstand hat die Feuerwiderstandsklasse K30-18017 bei Einbau

- unmittelbar unter, in oder unmittelbar auf feuerwiderstandsfähigen Holzbalkendecken F 30-B (Geschossdecken)

**Allgemeine bauaufsichtliche Zulassung**

Nr. Z-41.3-686

Seite 5 von 12 | 17. Juli 2013

wenn er mit der Hauptleitung aus verzinktem Stahlblech (Wickelfalzleitung) innerhalb eines nicht klassifizierten Schachtes oder ohne Schacht eingebaut ist; dazu sind die Bedingungen nach Abschnitt 4.6 einzuhalten. Dabei müssen alle Anschlussleitungen, die mit der vertikal verlegten Hauptleitung verbunden sind aus nichtbrennbaren Baustoffen bestehen; der lichte Querschnitt der Hauptleitung darf maximal 350 cm<sup>2</sup> betragen. Die Absperrvorrichtungen müssen entsprechend den Ausführungen der Anlagen dieses Bescheids und der Montageanleitung des Herstellers eingebaut werden.

Der Zulassungsgegenstand darf auch in Wandungen von feuerwiderstandsfähigen Schachtwänden oder in Wandungen von feuerwiderstandsfähigen Lüftungsleitungen mit einer geringeren Feuerwiderstandsklasse als F90 oder L90 eingebaut werden. Dann hat der Zulassungsgegenstand die gleiche Feuerwiderstandsklasse wie die zu schützende feuerwiderstandsfähige Schachtwand oder vertikale feuerwiderstandsfähige Lüftungsleitung. (siehe Abschnitt 3.1, Absatz 3)

Der Nachweis der Eignung des Zulassungsgegenstandes für

- den Anschluss an Abluftanlagen von gewerblicher Küchen,
  - den Einbau in feuerwiderstandsfähigen Unterdecken
  - den Einbau in Lüftungsanlagen, in denen die Funktion der Absperrvorrichtungen durch starke Verschmutzung, extreme Feuchtigkeit oder durch chemische Kontaminierung behindert wird und
  - andere Nutzungen als zu brandschutztechnischen Zwecken
- wurde im Rahmen des Zulassungsverfahrens nicht geführt.

## **2 Bestimmungen für Absperrvorrichtungen gegen Feuer und Rauch in Lüftungsleitungen**

### **2.1 Eigenschaften und Zusammensetzung**

Der Zulassungsgegenstand vom Typ AVR muss den bei der Zulassungsprüfung verwendeten Baumustern, den Angaben des Prüfberichtes

- Nr. 3474-1 der TU- München vom 26.0.6.2008
- Gutachtliche Stellungnahme der TU- München vom 28. 07.2008
- Gutachtliche Stellungnahme der TU- München vom 05. 08.2008

sowie den Konstruktionszeichnungen entsprechen; der Prüfbericht, die Stellungnahmen und die Konstruktionszeichnungen sind beim Deutschen Institut für Bautechnik hinterlegt; sie sind vom Antragsteller dieser allgemeinen bauaufsichtlichen Zulassung der fremdüberwachenden Stelle zur Verfügung zu stellen. Der Zulassungsgegenstand besteht gemäß den Angaben der Anlage 1 im Wesentlichen aus folgenden Komponenten<sup>3</sup>:

- Gehäuse mit Stutzen
- Deckel mit Stutzen
- Klappensegmente
- Innenrohr
- Dämmschichtbildner mit allg. bauaufsichtlichen Zulassungen
- Federn
- thermische Auslöseeinrichtung

<sup>3</sup> Die technische Spezifikation der Komponenten ist im DIBt hinterlegt und muss vom Antragsteller dieser Zulassung der fremdüberwachenden Stelle zur Verfügung gestellt werden.

## Allgemeine bauaufsichtliche Zulassung

Nr. Z-41.3-686

Seite 6 von 12 | 17. Juli 2013

### 2.2 Herstellung und Kennzeichnung

#### 2.2.1 Herstellung

Der Zulassungsgegenstand ist in den Werken des Antragstellers herzustellen.

Der Zulassungsgegenstand ist mit einer Montageanleitung und einer Betriebsanleitung zu versehen, die der Antragsteller/Hersteller in Übereinstimmung mit dieser allgemeinen bauaufsichtlichen Zulassung erstellt hat und die dem Anwender zur Verfügung zu stellen ist.

#### 2.2.2 Kennzeichnung<sup>4</sup>

Der Zulassungsgegenstand muss vom Hersteller mit dem Übereinstimmungszeichen (Ü-Zeichen) nach den Übereinstimmungszeichen-Verordnungen der Länder einschließlich der Produktklassifizierung K90-18017 bzw. K30-18017 leicht erkennbar und dauerhaft gekennzeichnet werden. Die Kennzeichnung mit dem Ü-Zeichen darf nur erfolgen, wenn die Voraussetzungen nach Abschnitt 2.3 erfüllt sind.

### 2.3 Übereinstimmungsnachweis

#### 2.3.1 Allgemeines

Die Bestätigung der Übereinstimmung des Bauprodukts (Zulassungsgegenstand) mit den Bestimmungen dieser allgemeinen bauaufsichtlichen Zulassung muss für jedes Herstellwerk mit einem Übereinstimmungszertifikat auf der Grundlage einer werkseigenen Produktionskontrolle und einer regelmäßigen Fremdüberwachung einschließlich einer Erstprüfung des Bauprodukts nach Maßgabe der folgenden Bestimmungen erfolgen.

Für die Erteilung des Übereinstimmungszertifikats und die Fremdüberwachung einschließlich der dabei durchzuführenden Produktprüfungen hat der Hersteller des Bauprodukts eine hierfür anerkannte Überwachungsstelle einzuschalten.

Die Erklärung, dass ein Übereinstimmungszertifikat erteilt ist, hat der Hersteller durch Kennzeichnung der Bauprodukte mit dem Übereinstimmungszeichen (Ü-Zeichen) unter Hinweis auf den Verwendungszweck abzugeben.

Dem Deutschen Institut für Bautechnik ist von der Zertifizierungsstelle eine Kopie des von ihr erteilten Übereinstimmungszertifikates zur Kenntnis zu geben.

Dem Deutschen Institut für Bautechnik ist zusätzlich eine Kopie des Erstprüfberichts zur Kenntnis zu geben.

#### 2.3.2 Werkseigene Produktionskontrolle

In jedem Herstellwerk ist eine werkseigene Produktionskontrolle einzurichten und durchzuführen. Unter werkseigener Produktionskontrolle wird die vom Hersteller vorzunehmende kontinuierliche Überwachung der Produktion verstanden, mit der dieser sicherstellt, dass die von ihm hergestellten Bauprodukte den Bestimmungen dieser allgemeinen bauaufsichtlichen Zulassung entsprechen.

Die werkseigene Produktionskontrolle soll mindestens die im Folgenden aufgeführten Maßnahmen einschließen:

Überprüfung, dass nur die unter Abschnitt 2.1 benannten Baustoffe und Bauteile verwendet, die planmäßigen Abmessungen eingehalten und die Zulassungsgegenstände ordnungsgemäß gekennzeichnet werden.

Mindestens einmal täglich ist an einer Absperrvorrichtung jedes Typs, jeder Größe und jeder unterschiedlicher Auslöseeinrichtung die einwandfreie Funktion des Öffnens und Schließens der Absperrvorrichtungen zu prüfen. Die Ergebnisse der werkseigenen Produktionskontrolle sind aufzuzeichnen.

4

Hinweis: Sofern zutreffend, muss der Zulassungsgegenstand zusätzlich mit dem CE-Kennzeichen nach den Vorschriften zur Umsetzung der Richtlinien der Europäischen Gemeinschaften, versehen werden, wenn die Konformität des Zulassungsgegenstandes vom Hersteller bestätigt wird.

**Allgemeine bauaufsichtliche Zulassung**

Nr. Z-41.3-686

Seite 7 von 12 | 17. Juli 2013

Die Aufzeichnungen müssen mindestens folgende Angaben enthalten:

- Bezeichnung des Bauproduktes und der Bestandteile hinsichtlich der im Abschnitt 2.1 festgelegten Anforderungen
- Art der Kontrolle oder Prüfung
- Datum der Herstellung und der Prüfung des Bauproduktes
- Ergebnis der Kontrollen und Prüfungen und, soweit zutreffend, Vergleich mit den Anforderungen
- Unterschrift des für die werkseigene Produktionskontrolle Verantwortlichen

Die Aufzeichnungen sind mindestens 5 Jahre aufzubewahren und der für die Fremdüberwachung eingeschalteten Überwachungsstelle vorzulegen. Sie sind dem Deutschen Institut für Bautechnik und der zuständigen obersten Bauaufsichtsbehörde auf Verlangen vorzulegen.

Bei ungenügendem Prüfergebnis im Rahmen der werkseigenen Produktionskontrolle sind vom Hersteller unverzüglich die erforderlichen Maßnahmen zur Abstellung des Mangels zu treffen. Bauprodukte, die den Anforderungen nicht entsprechen, sind so zu handhaben, dass Verwechslungen mit übereinstimmenden ausgeschlossen werden. Nach Abstellung des Mangels ist – soweit technisch möglich und zum Nachweis der Mängelbeseitigung erforderlich – die betreffende Prüfung im Rahmen der werkseigenen Produktionskontrolle unverzüglich zu wiederholen.

**2.3.3 Fremdüberwachung**

In jedem Herstellwerk ist die werkseigene Produktionskontrolle durch eine Fremdüberwachung regelmäßig zu überprüfen, mindestens jedoch zweimal jährlich.

Im Rahmen der Fremdüberwachung ist eine Erstprüfung des Bauproduktes durchzuführen.

Weiterhin ist im Rahmen der Fremdüberwachung die Überprüfung des Auslöseverhaltens der Auslöseeinrichtungen der Absperrvorrichtungen laut dem im DIBt und der fremdüberwachenden Stelle hinterlegten Prüfplan anhand der für diese Überprüfungen vorgeschriebenen Prüfeinrichtung<sup>5</sup> erforderlich. Dazu sind von der fremdüberwachenden Stelle mindestens 3 Absperrvorrichtungen unterschiedlicher Baugrößen von der Prüfstelle wahllos aus der laufenden Produktion in halbjährlichem Abstand zu entnehmen.

Die Probennahme und Prüfungen obliegen jeweils der anerkannten Überwachungsstelle.

Die Ergebnisse der Zertifizierung und Fremdüberwachung sind mindestens fünf Jahre aufzubewahren. Sie sind von der Zertifizierungsstelle bzw. der Überwachungsstelle dem Deutschen Institut für Bautechnik und der zuständigen obersten Bauaufsichtsbehörde auf Verlangen vorzulegen.

**3 Bestimmungen für den Entwurf****3.1 Allgemeines**

Für die Installation des Zulassungsgegenstandes gelten die landesrechtlichen Vorschriften über Lüftungsanlagen (z. B. Richtlinie über die brandschutztechnischen Anforderungen an Lüftungsanlagen), insbesondere hinsichtlich der Kraft- und Lasteinleitung in feuerwiderstandsfähige Schachtwände oder feuerwiderstandsfähige Lüftungsleitungen oder Absperrvorrichtungen oder massiven Geschossdecken F90 oder Holzbalkendecken mit umlaufendem Mörtelverguss nach Abschnitt 4 mit der Feuerwiderstandsklasse F30-B, soweit nachstehend nichts zusätzliches bestimmt ist.

Für die Verwendung der Absperrvorrichtungen unmittelbar unter, in oder unmittelbar auf Geschossdecken aus Beton müssen die Absperrvorrichtungen in vertikale Hauptleitungen

<sup>5</sup> Die Spezifikation des Prüfstandes zur Überprüfung des Auslöseverhaltens der Absperrvorrichtungen gegen Brandübertragung in Lüftungsleitungen (DIN 18017) ist im DIBt und bei der Prüfstelle hinterlegt.

aus verzinktem Stahlblech eingebaut werden; dabei dürfen die Hauptleitungen lichte Querschnitte bis maximal 350 cm<sup>2</sup> haben.

Die Absperrvorrichtungen in Wandungen von feuerwiderstandsfähigen Schächten oder feuerwiderstandsfähigen Lüftungsleitungen dürfen auch ohne innere verzinkte Stahlblechleitung eingebaut werden; dabei darf der lichte Querschnitt der luftführenden Leitung maximal 1.000 cm<sup>2</sup> betragen.

Im Bereich der feuerwiderstandsfähigen Geschossdecken muss zwischen der luftführenden Hauptleitung und der brandschutztechnischen Ummantelung immer ein mindestens 100 mm dicker und vollflächiger Betonverguss entsprechend der Dicke der jeweiligen Geschossdecke hergestellt werden.

An die Absperrvorrichtungen vom Typ AVR dürfen Einzelentlüftungsgeräte oder Luftdurchlässe (u. a. Ventile) von Zentralentlüftungsanlagen auch ohne Brandschutzfunktion angeschlossen werden.

Für den Einbau der Absperrvorrichtungen an oder in Wandungen von klassifizierten Schächten oder klassifizierten Lüftungsleitungen müssen die feuerwiderstandsfähigen, Schächte oder vertikalen Lüftungsleitungen mindestens 35 mm dick sein und aus mineralischen Baustoffen bestehen; sie können einschalig sein oder aus ein- oder mehrschaligen Baustoffen bestehen. Sie dürfen auch mit Formstücken ausgeführt sein. Für die Schächte oder vertikalen Lüftungsleitungen muss jeweils eine Feuerwiderstandsdauer von mindestens 30 Minuten nachgewiesen sein.

Je Geschoss dürfen max. drei Absperrvorrichtungen pro Hauptleitung angeschlossen werden; die angeschlossenen Absperrvorrichtungen dürfen nur zu einem brandschutztechnischen Bereich (Wohnung, Nutzbereich) gehören.

Es können mehrere Hauptleitungen im Dachraum in Anlehnung an DIN 18017-3 an einen Sammelkasten angeschlossen werden, wenn keine feuerwiderstandsfähigen Trennwände im Dachraum überbrückt werden. Der zentrale Ventilator ist in der Ausblasleitung nach dem Sammelkasten anzuordnen; die Ausblasleitung muss vertikal nach oben geführt werden. Bei der Bemessung des Querschnitts der Abluftleitung vom Sammelkasten zum Ventilator sowie des Ventilators sind die lufttechnischen und akustischen Belange zu beachten; die entsprechenden Nachweise müssen vorliegen.

Sowohl bei der Verwendung der Absperrvorrichtungen in Schachtwandungen als auch als Deckenschott sind folgende brandschutztechnische Kriterien einzuhalten:

- die Anforderungen an die Entlüftung müssen für jede Hauptleitung erfüllt sein,
- die Einzelschachtquerschnitte sind beibehalten,
- die brandschutztechnische Ummantelung der Lüftungsleitungen im Dachraum (inklusive Sammelkasten, Ventilator) entspricht der Ummantelung der einzelnen Hauptleitungen,
- auch bei Stillstand des Ventilators ist eine freie Abströmung nach außen durch die Ventilatoreinheit gewährleistet.

### 3.2 Zulässige Lüftungsleitungen

Luftführende Hauptleitungen dürfen in Verbindung mit Absperrvorrichtungen vom Typ AVR unmittelbar unter, in oder unmittelbar auf feuerwiderstandsfähigen Geschossdecken lichte Querschnitte bis maximal 350 cm<sup>2</sup> haben und müssen aus verzinktem Stahlblech bestehen. Werden diese Absperrvorrichtungen ausschließlich in, an oder außerhalb von Wandungen von klassifizierten Schächten oder klassifizierten Lüftungsleitungen eingebaut, dürfen die Hauptleitungen lichte Querschnitte bis maximal 1.000 cm<sup>2</sup> haben. Die Anschlussleitungen zwischen der jeweiligen klassifizierten Schachtwand oder vertikalen Lüftungsleitung und der Absperrvorrichtung müssen aus Stahlblech bestehen und dauerhaft an der entsprechenden Schachtwand montiert werden und dürfen max. 6,0 m lang sein.



### **3.3 Verwendung der Absperrvorrichtungen unmittelbar unter, in oder unmittelbar auf Geschossdecken aus Beton innerhalb von klassifizierten Schächten mit beliebiger Belegung**

Die Absperrvorrichtungen vom Typ AVR dürfen innerhalb von klassifizierten Schächten F30 – F90 mit beliebiger Belegung unmittelbar unter, in oder unmittelbar auf Geschossdecken aus Beton eingebaut werden, wenn zwischen der jeweiligen Hauptleitung (Wickelfalzleitung) zu brennbaren Bauprodukten an jeder Stelle ein Mindestabstand von mindestens 100 mm eingehalten wird. Die Absperrvorrichtungen müssen immer mit den Hauptleitungen im Bereich der Geschossdecken vollflächig über die Gesamtdicke der Geschossdecke mit Beton vergossen werden.

Die Absperrvorrichtungen vom Typ AVR dürfen unmittelbar unter, in oder unmittelbar auf feuerwiderstandsfähigen Geschossdecken aus Beton innerhalb von klassifizierten Installationsschächten I30–I90 verwendet werden, wenn hierfür ein gültiges, allgemeines bauaufsichtliches Prüfzeugnis vorliegt, das die Verwendung der Absperrvorrichtungen in vorgenannten Einbausituationen gestattet und wenn die Bestimmungen zum Betonverguss nach Abschnitt 3.1 eingehalten werden. Bei der Verwendung der Absperrvorrichtungen sind die bauordnungsrechtlichen Vorschriften einzuhalten.

### **3.4 Verwendung der Absperrvorrichtungen unmittelbar unter, in oder unmittelbar auf Geschossdecken aus Beton innerhalb nicht klassifizierter Schächte oder ohne Schächte**

Die Absperrvorrichtungen vom Typ AVR dürfen innerhalb nicht klassifizierter Schächte unmittelbar unter, in oder unmittelbar auf Geschossdecken aus Beton eingebaut werden.

Die Absperrvorrichtungen vom Typ AVR dürfen auch ohne Schächte unmittelbar unter, in oder unmittelbar auf Geschossdecken aus Beton eingebaut werden.

### **3.5 Verwendung der Absperrvorrichtungen in Anschlussleitungen aus verzinktem oder nichtrostendem Stahlblech**

Für die Verwendung der Absperrvorrichtungen außerhalb von Schächten müssen die Anschlussleitungen zwischen der vertikalen Hauptleitung und Absperrvorrichtung vom Typ AVR aus verzinktem oder nichtrostendem Stahlblech bestehen und öffnungslos sein. Dabei sind die Absperrvorrichtungen an den Anschlussleitungen mit mindestens zwei Stahlnieten zu befestigen.

Die Befestigungen/Abhängungen der öffnungslosen Anschlussleitungen müssen in Abständen von  $\leq 1,5$  m mit Stahlspreizdübeln, die den Angaben der gültigen allgemeinen bauaufsichtlichen Zulassungen entsprechen müssen, an massiven Decken vorgenommen werden. Die Anschlussleitungen zwischen der Hauptleitung und der Absperrvorrichtung dürfen eine maximale Länge von 6,0 m haben.

Vorgenannte Maßnahmen sind auch dann vorzunehmen, wenn die Anschlussleitung durch ein oder mehrere Trennwände ohne Feuerwiderstandsdauer geführt wird.

Die Anschlussleitungen der Absperrvorrichtungen sind entsprechend den Ausführungen der Anlagen an den Hauptleitungen zu befestigen.

### **3.6 Verwendung in gewerblichen Küchen**

Die Absperrvorrichtungen dürfen nicht an die Abluftleitungen gewerblicher Küchen angeschlossen werden.

### **3.7 Verwendung in Wohnungsküchen**

Der Zulassungsgegenstand darf in Abluftleitungen von Wohnungsküchen ausschließlich zur Grundlüftung verwendet werden, wenn die Abluftleitungen an vertikale luftführende Hauptleitungen ohne innere Stahlblechleitung angeschlossen werden. Wird an einem Lüftungsschacht mindestens eine Wohnungsküche mit einer für diese Verwendung zugelassenen

**Allgemeine bauaufsichtliche Zulassung**

Nr. Z-41.3-686

Seite 10 von 12 | 17. Juli 2013

Absperrvorrichtung eingebaut, müssen auch alle anderen, an diesem Schacht angeschlossenen Absperrvorrichtungen, die gleiche nachgewiesene brandschutztechnische Eignung für Wohnungsküchen aufweisen.

**3.8 Verwendung von Wrasenabzugshauben**

Für die Verwendung der Absperrvorrichtungen vom Typ AVR in Abluftleitungen von Wohnungsküchen in Verbindung mit Wrasenabzugshauben ohne eigenen Ventilator, müssen diese Wrasenabzugshauben Bestandteil einer Zentralentlüftungsanlage nach DIN 18017-3 sein und ausschließlich im Unterdruckbetrieb verwendet werden. Die Abluft von Wohnungsküchen über Wrasenabzugshauben muss ausschließlich über luftführende Hauptleitungen und Anschlussleitungen aus verzinktem Stahlblech geführt werden.

**3.9 Verwendung von Dunstabzugshauben**

Für die Verwendung der Absperrvorrichtungen in Verbindung mit Dunstabzugshauben mit eigenem Ventilator dürfen diese für die Entlüftung von Wohnungsküchen verwendet und an Absperrvorrichtungen vom Typ AVR in einem nicht feuerwiderstandsfähigen Schacht abgeschlossen werden, wenn folgende Bedingungen eingehalten werden:

- jede Dunstabzugshaube muss an eine eigene Abluftleitung aus verzinktem Stahlblech (z. B. Wickelfalzrohr) angeschlossen werden
- die luftführende Abluftleitung aus verzinktem Stahlblech muss in jeder Geschossdecke mit einer Absperrvorrichtung vom Typ AVR versehen sein
- die Absperrvorrichtungen vom Typ AVR müssen unmittelbar unter, in oder unmittelbar auf feuerwiderstandsfähigen Geschossdecken aus Beton montiert sein
- die Abluftleitung ist ab der Dunstabzugshaube öfnungslos bis zur Mündung über Dach zu führen
- der Anschluss und die Einbindung weiterer Anschlüsse an die Abluftleitung ist nicht zulässig

**3.10 Verwendung in Zentrallüftungsanlagen**

Für die Verwendung der Absperrvorrichtungen in Zentrallüftungsanlagen muss beim vertikalen Einbau der Absperrvorrichtungen in Hauptleitungen zu jeder Zeit eine Abströmung über die Hauptleitung ins Freie gewährleistet sein.

**4 Bestimmungen für die Ausführung****4.1 Allgemeines**

Der Zulassungsgegenstand ist entsprechend den Montageanleitungen des Herstellers und den Angaben der Anlagen einzubauen, soweit nachstehend nichts Zusätzliches bestimmt ist.

**4.2 Einbau der Absperrvorrichtungen unmittelbar unter, in oder unmittelbar auf feuerwiderstandsfähigen Geschossdecken**

Der Einbau der Absperrvorrichtungen in, unter- oder oberhalb von mindestens 150 mm dicken feuerwiderstandsfähigen Geschossdecken aus Beton muss entsprechend den Ausführungen der Anlagen dieses Bescheids und der Montageanleitung des Herstellers vorgenommen werden.

**4.3 Einbau der Absperrvorrichtungen an oder in Wandungen von Schächten oder Lüftungsleitungen**

Der Einbau der Absperrvorrichtungen an oder in mindestens 35 mm dicke Wandungen von feuerwiderstandsfähigen Schächten oder feuerwiderstandsfähigen Lüftungsleitungen nach Abschnitt 3.1 muss entsprechend den Ausführungen der Anlagen dieses Bescheids und der Montageanleitung des Herstellers vorgenommen werden.

#### 4.4 Einbau der Absperrvorrichtungen außerhalb von Wandungen von Schächten oder Lüftungsleitungen

Für die Verwendung der Absperrvorrichtungen außerhalb von Wandungen von klassifizierten Schächten oder Lüftungsleitungen müssen die Anschlussleitungen zwischen der luftführenden Hauptleitung und der Absperrvorrichtung vom Typ AVR aus verzinktem Stahlblech bestehen, max. 6 m lang und öffnungslos sein. Dabei sind die Absperrvorrichtungen an den Anschlussleitungen mit mindestens zwei Stahlnieten zu befestigen. Die jeweilige Anschlussleitung muss mittels drei um 120° versetzten Winkeln aus verzinktem Stahlblech und den entsprechenden Schrauben an der betreffenden Schachtwand oder Lüftungsleitung dauerhaft befestigt werden.

Die Befestigungen/Abhängungen der öffnungslosen Anschlussleitungen müssen in Abständen von  $\leq 1,5$  m mit Stahlspreizdübeln, die den Angaben der gültigen allgemeinen bauaufsichtlichen Zulassungen entsprechen müssen, an massiven Decken vorgenommen werden.

Vorgenannte Maßnahmen sind auch dann vorzunehmen, wenn die Absperrvorrichtung außerhalb von Wandungen feuerwiderstandsfähiger Schächte oder feuerwiderstandsfähiger Lüftungsleitungen montiert wird und die Anschlussleitung durch ein oder mehrere Trennwände ohne Feuerwiderstandsdauer geführt wird.

#### 4.5 Verschluss von Hohlräumen zwischen den Absperrvorrichtungen und den Geschossdecken F90 und Absperrvorrichtungen und klassifizierten Schächten oder Lüftungsleitungen

Die Hohlräume zwischen der Absperrvorrichtung und der zu schützenden massiven Decke oder dem Schacht oder Lüftungsleitung sind mit Mörtel der Gruppen II oder III nach DIN 1053<sup>6</sup> (bei mindestens 100 mm dicken Bauteilen), mit Beton oder mit Gipsmörtel vollständig auszufüllen.

#### 4.6 Einbau der Absperrvorrichtungen unmittelbar unter, in oder unmittelbar auf feuerwiderstandsfähigen Geschossdecken die als Holzbalkendecken ausgeführt sind

Für den Einbau der Absperrvorrichtungen unmittelbar unter, in oder unmittelbar auf feuerwiderstandsfähigen Holzbalkendecken F 30-B ist umlaufend um das Gehäuse der jeweiligen Absperrvorrichtung ein 150 mm dicker Beton- bzw. Mörtelverguss mit einer Mindestbreite von umlaufend mindestens 50 mm bis max. 100 mm von der Außenkante des Gehäuses der Absperrvorrichtung bis zur Holzumrandung einzubringen. Dazu sind vorab entsprechende Wechsel einzubringen, die mit den Holzbalken eine quadratische Öffnung ergeben. Zur Lastabtragung des Vergusses sind mindestens vier verzinkte Stahlblechwinkel oder mindestens 100 mm lange Drahtstifte an allen Seiten der quadratischen Öffnung an der Holzkonstruktion dauerhaft zu befestigen.

Für größere Öffnungen in Holzbalkendecken, die mit einem Beton- bzw. Mörtelverguss verschlossen werden sollen, ist ein statischer Nachweis zur Lastabtragung des Beton- bzw. Mörtelverguss in der Holzkonstruktion zu erbringen.

Der Einbau muss entsprechend den Ausführungen der Anlagen dieses Bescheids und der Montageanleitung des Herstellers vorgenommen werden.

#### 4.7 Ausführung von Anschlussleitungen

Die Anschlussleitungen von der Hauptleitung bis zur feuerwiderstandsfähigen Schachtwand oder feuerwiderstandsfähigen Lüftungsleitungswand müssen aus Stahlblech bestehen, wenn Einzelentlüftungsgeräte oder Tellerventile keinen eigenen aktiven Brandschutz beinhalten.

Die Anschlussleitungen von der Hauptleitung bis zur feuerwiderstandsfähigen Schachtwand oder feuerwiderstandsfähigen Lüftungsleitungswand dürfen aus Aluminium bestehen, wenn Einzelentlüftungsgeräte oder Tellerventile mit einem eigenen aktiven Brandschutz ausgestattet sind.

**Allgemeine bauaufsichtliche Zulassung**

**Nr. Z-41.3-686**

**Seite 12 von 12 | 17. Juli 2013**

**5 Bestimmungen für die Nutzung und Instandhaltung**

Der Hersteller des Zulassungsgegenstandes hat schriftlich in der Betriebsanleitung alle für die Inbetriebnahme, Inspektion und Reinigung des Zulassungsgegenstandes notwendigen Angaben ausführlich darzustellen.

Der Zulassungsgegenstand darf nur zusammen mit der Betriebsanleitung weitergegeben werden. Diese Unterlage ist nach Einbau in eine Lüftungsanlage dem Anlageneigentümer vom Vertreiber oder Verwender zu übergeben.

Juliane Valerius  
Referatsleiterin

Beglaubigt

**Einsatzgebiet**

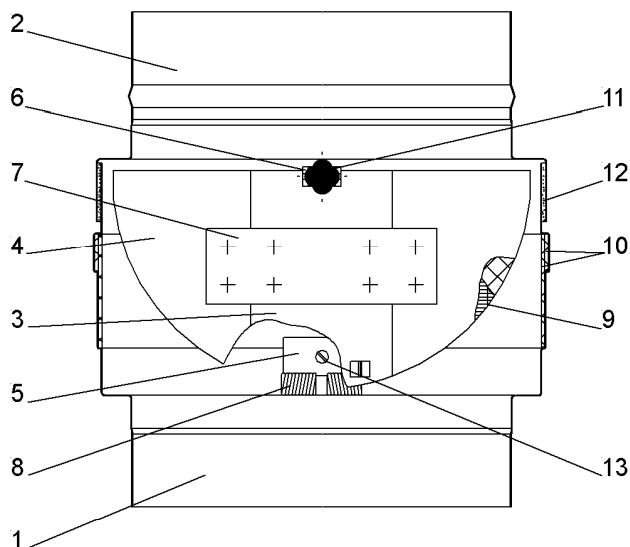
Absperrvorrichtung gegen Brandübertragung für Zu- und Abluftanlagen nach DIN 18017-3

**Feuerwiderstandsklassen der Absperrvorrichtung Typ AVR**

- K30-18017
- K60-18017
- K90-18017

**Einbau**

- In, unter und auf feuerwiderstandsfähigen Geschoßdecken aus Beton F30 - F90
- In, unter und auf feuerwiderstandsfähigen Holzbalkendecken F30-B
- Installationsschächte I30 - I90 mit beliebiger Belegung
- In, an und außerhalb von Schachtwandungen F30 - F90



**Funktionsbeschreibung**

Im Brandfall geben die Auslöseeinrichtungen die vorgespannten Klappen frei. Das innenliegende erweichende Kunststoffrohr wird von den schließenden Klappen verdrängt. Bei höheren Temperaturen expandiert der Schaumbildner und verschließt die Absperrvorrichtung absolut dicht.

**Abmessungen**

DN 80, DN 100, DN 125, DN 140, DN 160, DN 180, DN 200

**Anschlussmöglichkeiten**

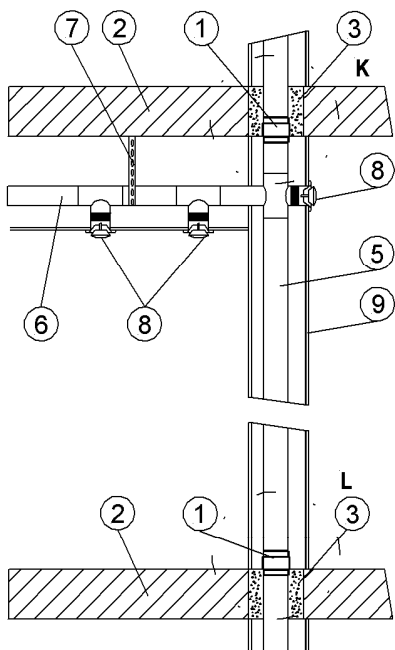
max. 3 Anschlüsse je Geschoß und Nutzungseinheit  
 Einzelentlüftungsgeräte, Ventile, Gitter, Wrasenabzugshauben, Dunstabzugshauben mit eigenem Ventilator usw.

| Pos. | Benennung                 | Werkstoff         |
|------|---------------------------|-------------------|
| 1    | Gehäuse mit Stutzen       | Stahlblech 0,5 mm |
| 2    | Deckel mit Stutzen        | Stahlblech 0,5 mm |
| 3    | Klappensegment Mittelteil | Stahlblech 1,5 mm |
| 4    | Klappensegment Seitenteil | Stahlblech 1,5 mm |
| 5    | Befestigungsblech         | Stahlblech 1,5 mm |
| 6    | Halteklammer              | Edelstahl         |
| 7    | Flachfeder                | Edelstahl         |
| 8    | Doppeltorsionsfeder       | Edelstahl         |
| 9    | Schaumbildner I           |                   |
| 10   | Schaumbildner II          |                   |
| 11   | Auslöseelement            |                   |
| 12   | therm. Trennung           |                   |
| 13   | Schraube/ Mutter M4       | Stahl             |
| 14   | Niet 4 x 6 mm             | Stahl/ Stahl      |

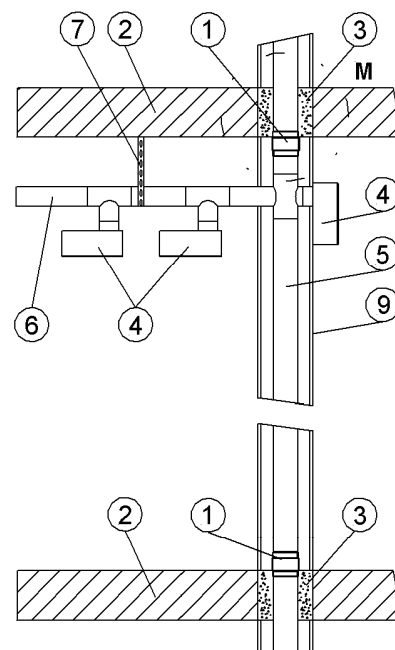
Absperrvorrichtungen gegen Feuer und Rauch in Lüftungsleitungen entsprechend DIN 18017-3 vom Typ AVR

Einsatzgebiet / Stückliste

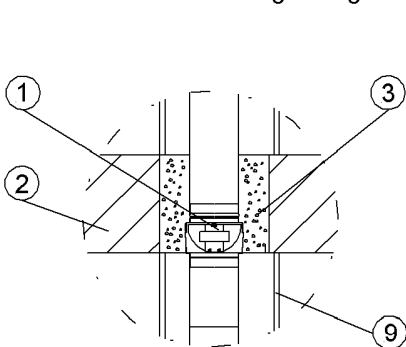
Anlage 1



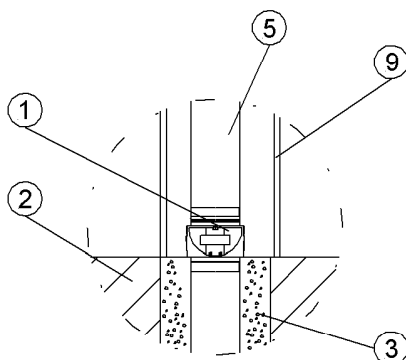
Einbau mit Zentrallüftungsanlage



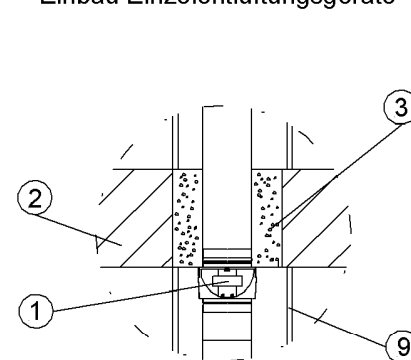
Einbau Einzelentlüftungsgeräte



Detail K  
 Einbau in die Geschoßdecke  
 aus Beton



Detail L  
 Einbau unmittelbar auf der  
 Geschoßdecke aus Beton



Detail M  
 Einbau unter der Geschoßdecke  
 aus Beton. Befestigung 3 mm  
 große, umlaufende Sicke

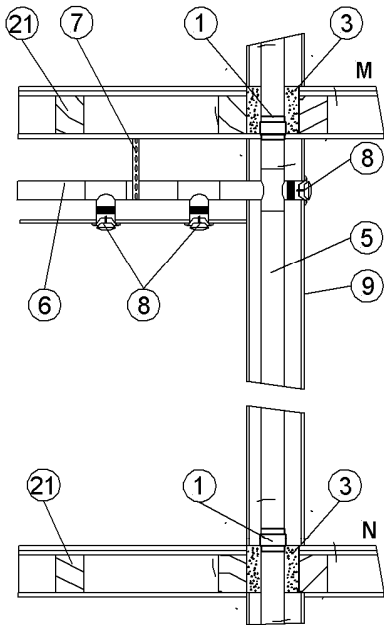
- 1 Absperrvorrichtung Typ AVR 80 - 200
- 2 feuerwiderstandsfähige Geschoßdecke aus Beton F30 - F90
- 3 Deckenverguß mit Beton oder Mörtel, Gruppe II oder III, DIN 1053
- 4 Einzelentlüftungsgerät ohne Brandschutzanforderung
- 5 Hauptleitung aus verzinktem Stahlblech max. DN 200

- 6 Anschlußleitung Stahlblech oder Alu-Flexrohr
- 7 Abhängung
- 8 Luftauslaß aus beliebigen Baustoffen
- 9 Schachtverkleidung ohne Klassifizierung, oder ohne Schachtverkleidung

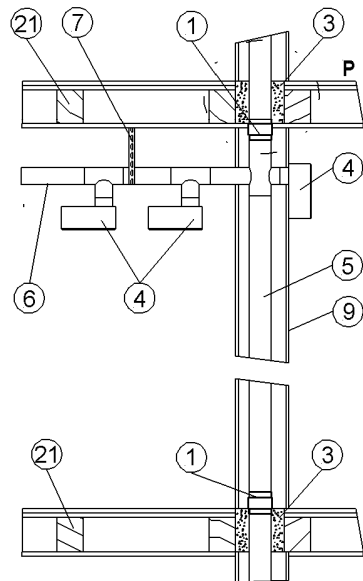
Absperrvorrichtungen gegen Feuer und Rauch in Lüftungsleitungen entsprechend  
 DIN 18017-3 vom Typ AVR

Einbauvariante Betondecke F30 – F90

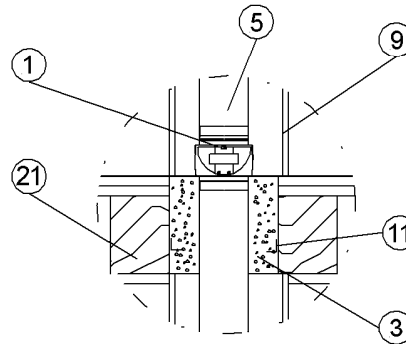
Anlage 2



Einbausituation mit Zentrallüftungsanlage

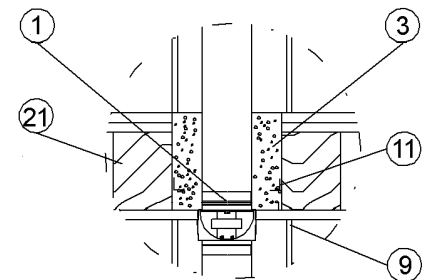


Einbausituation mit Einzelentlüftungsgeräten

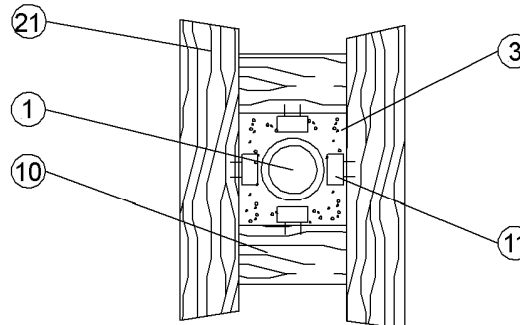


Detail M  
 Einbau in Holzbalkendecke F30-B

Detail N  
 Einbau unmittelbar auf  
 der Holzbalkendecke F30-B



Detail P  
 Einbau unter der Holzbalken-  
 decke F30-B.  
 Befestigung über 3 mm große,  
 umlaufende Sicke



- 1 Absperrvorrichtung Typ AVR 80 - 200
- 21 feuerwiderstandsfähige Holzbalkendecke F30-B
- 3 Deckenverguß mit Beton oder Mörtel, Gruppe II oder III, DIN 1053 mindestens 50 mm, max. 100 mm umlaufend um das Gehäuse der Absperrvorrichtung bzw. des Wickelfalzrohres, mindestens 150 mm dick
- 4 Einzelentlüftungsgerät ohne Brandschutzanforderung
- 5 Hauptleitung aus verzinktem Stahlblech max. DN 200
- 6 Anschlußleitung Stahlblech oder Alu-Flexrohr

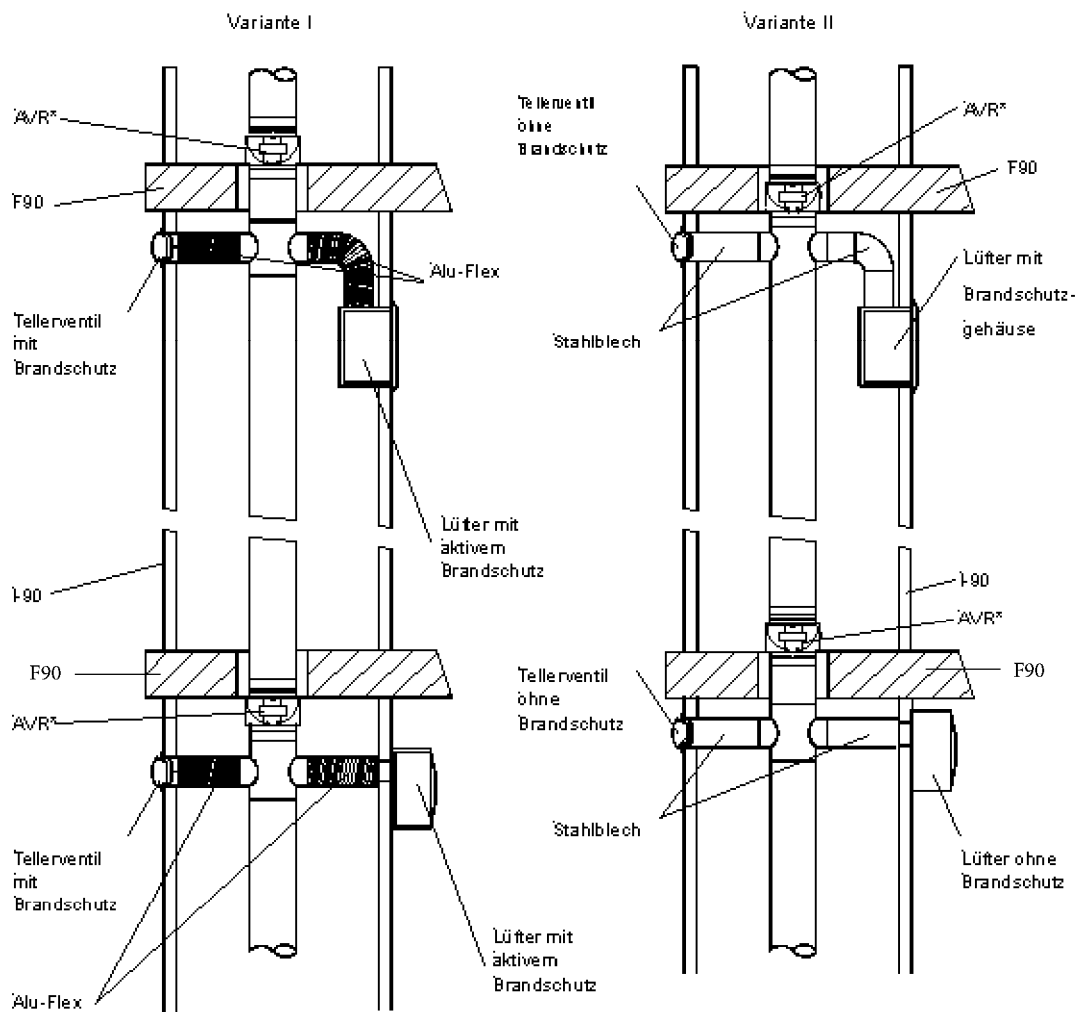
- 7 Abhängung
- 8 Luftauslaß aus beliebigen Baustoffen
- 9 Schachtverkleidung ohne Klassifizierung, oder ohne Schachtverkleidung
- 10 Wechsel
- 11 Lastabtragung in der unteren Deckenhälfte mit 4 Befestigungswinkeln 40 x 40, 40 - 80 mm lang oder Drahtstifte 100 mm oder gleichwertiges Material

Absperrvorrichtungen gegen Feuer und Rauch in Lüftungsleitungen entsprechend DIN 18017-3 vom Typ AVR

Einbauvarianten Holzbalkendecke F30-B

Anlage 3

Installationsschacht (gemäß allgemeinem bauaufsichtlichen Prüfzeugnis) mit beliebiger Belegung  
 F30, F60, F90 oder I30, I60, I90



\* Einbauvarianten gemäß Anlage 1 unter, in und auf der Geschossdecke

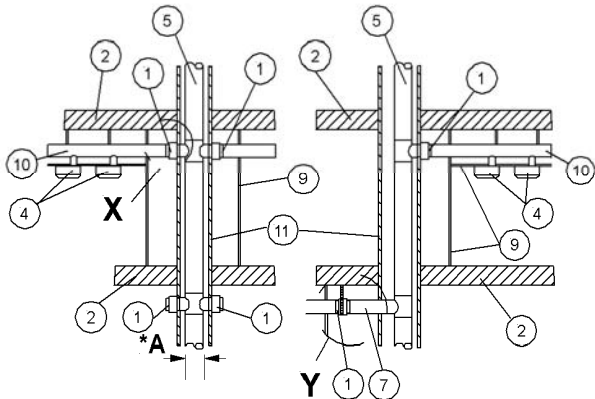
Absperrvorrichtungen gegen Feuer und Rauch in Lüftungsleitungen entsprechend  
 DIN 18017-3 vom Typ AVR

Einbauvarianten Installationsschacht

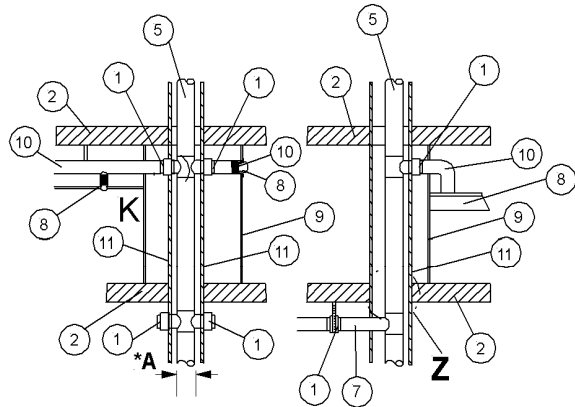
Anlage 4



Einbau in, an oder außerhalb von Schachtwänden  
 Lüftungs-/ F-Schacht L30, L60, L90/ F30, F60, F90  
 Absperrvorrichtung K30-18017, K60-18017, K90-18017



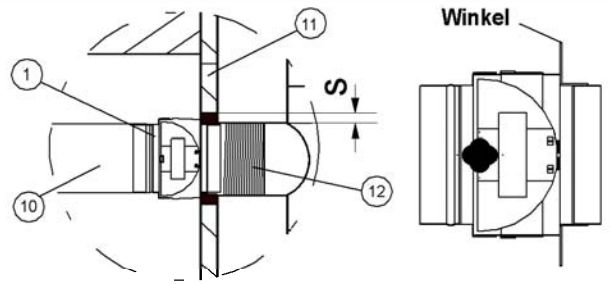
Einbaubeispiel mit Einzelentlüftungsgeräten



Einbaubeispiel Zentrallüftungsanlage

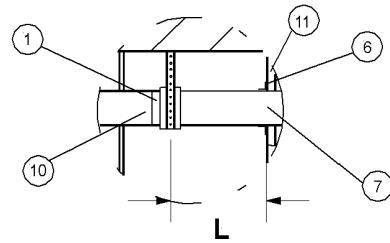
\*A= max. 1000 cm<sup>2</sup>

- 1 Absperrvorrichtung Typ AVR (max. 3 Anschlüsse pro Geschoß)
- 2 feuerwiderstandsfähige Geschoßdecke aus Beton F30 - F90
- 3 Deckenverguß mit Beton, Mörtel MG II oder III, DIN 1053
- 4 Einzelentlüftungsgerät ohne Brandschutzanforderung
- 5 Hauptleitung aus verzinktem Stahlblech
- 6 Befestigungswinkel 3 Stück um 120° versetzt
- 7 Abzwegleitung Stahl (z. B. Wickelfalzrohr), Abstand Abhängung max. 1,5 m, Zugbelastung 6 N/ mm<sup>2</sup>, Scherspannungen max. 10N/ mm<sup>2</sup>, Befestigung mit bauaufsichtlich zugelassenen Stahlspreizdübeln
- 8 Luftauslaß aus beliebigen Baustoffen z. B. Ventile, Wrasenabzugshauben usw.
- 9 Verkleidung Deck und Wand ohne Klassifizierung
- 10 Anschlussleitung Alu-Flex oder Stahlblech (Wickelfalzrohr)
- 11 Schachtwand F30, F60, F90 bzw. L30, L60, L90
- 12 Abzwegleitung innerhalb des Schachtes aus Alu-Flex oder Stahlblech



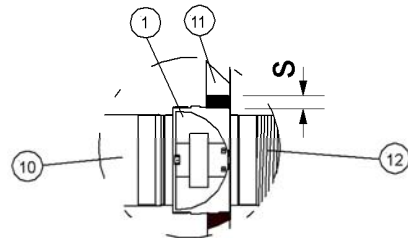
Detail E

Einbau an der Schachtwand  
 Spalt s mit Gipsmörtel schließen, Fixierung an der Schachtwand mit zwei Winkeln 60 x 40 x 30 mm um 180° versetzt mit Schrauben 4,5 x 35 mm an Kalzium-Silikatplatten oder mit metallischen Dübeln. Winkel an der Absperrvorrichtung mit Hutmuttern verschrauben.



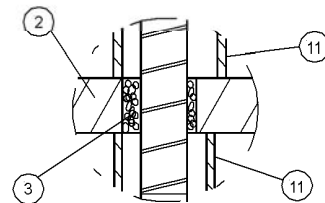
Detail Y

Befestigung der Abhängung mit bauaufsichtlich zugelassenen Dübeln. Abstand L Schachtwand/ Absperrvorrichtung max. 6 m, Abhängeraabstand <=1,5 m



Detail K

Einbau in der Schachtwand  
 Spalt s mit Gipsmörtel oder Mörtel MG II oder III schließen



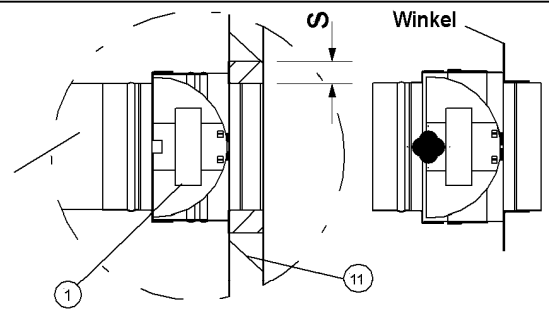
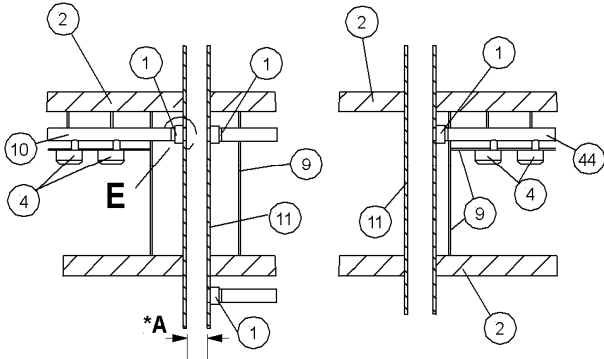
Schachtwände können auch auf und unter der Geschoßdecke enden.

Absperrvorrichtungen gegen Feuer und Rauch in Lüftungsleitungen entsprechend DIN 18017-3 vom Typ AVR

Einbauvarianten Schachtwand

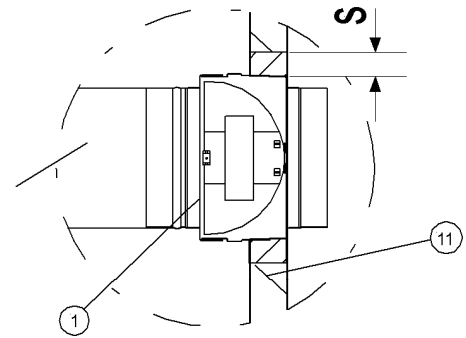
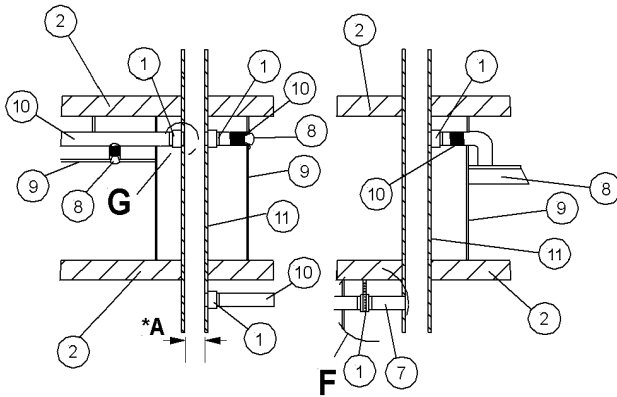
Anlage 5

Einbau an oder außerhalb von Lüftungsleitungen  
 Lüftungsleitung L30, L60, L90  
 Absperrvorrichtung K30-18017, K60-18017, K90-18017



**Detail E**  
 Einbau an der Schachtwand  
 Spalt s mit Gipsmörtel schließen, Fixierung an der Schachtwand mit zwei Winkeln 60 x 40 x 30 mm um 180° versetzt mit Schrauben 4,5 x 35 mm an Kalzium-Silikatplatten oder mit metallischen Dübeln. Winkel an der Absperrvorrichtung mit Muttern verschrauben

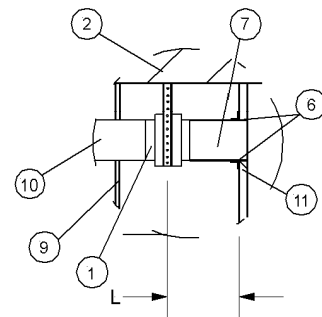
Einbaubeispiel mit Einzelentlüftungsgeräten



**Detail G**  
 Einbau in der Schachtwand  
 Spalt s mit Gipsmörtel oder Mörtel MG II oder III schließen

Einbaubeispiel Zentrallüftungsanlage

\*A= max. 1000 cm<sup>2</sup>



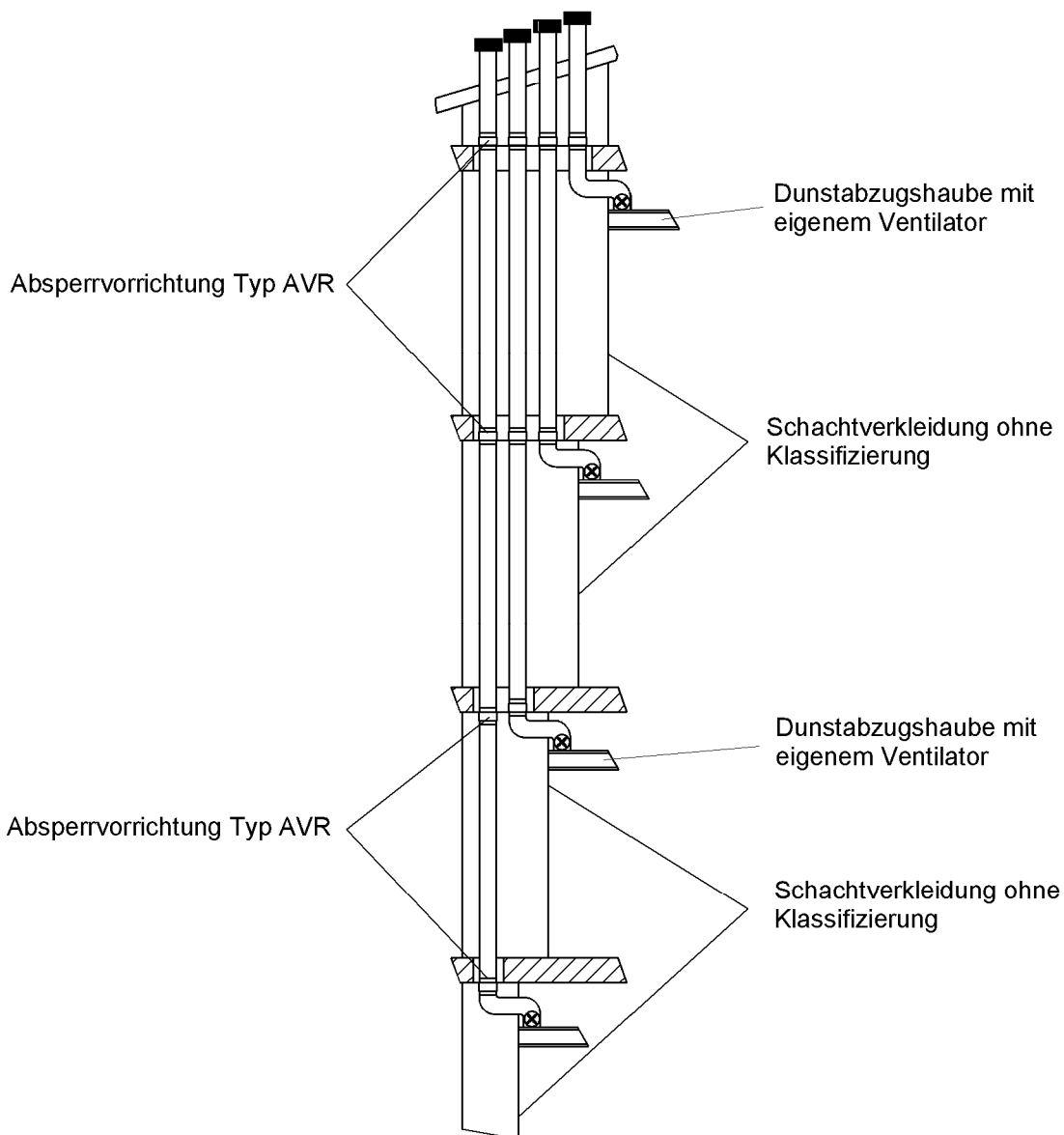
Einbau außerhalb der Schachtwand  
 Befestigung der Abhängung mit bauaufsichtlich zugelassenen Dübeln. Abstand L Schachtwand/ Absperrvorrichtung max. 6 m, Abhängerabstand <=1,5 m

- 1 Absperrvorrichtung Typ AVR (max. 3 Anschlüsse pro Geschöß)
- 2 feuerwiderstandsfähige Geschößdecke aus Beton F30 - F90
- 4 Einzelentlüftungsgerät on Brandschutzanforderung
- 6 Befestigungswinkel 3 Stück um 120° versetzt
- 7 Abzweigleitung Stahl (z. B. Wickelfalzrohr), Abstand Abhängung max. 1,5 m, Zugbelastung 6 N/ mm<sup>2</sup>, Scherspannungen max. 10N/ mm<sup>2</sup>, Befestigung mit bauaufsichtlich zugelassenen Stahlspreizdübeln
- 8 Luftauslaß aus beliebigen Baustoffen z. B. Ventile, Wrasenabzugshauben usw.
- 9 Verkleidung Decke und Wand ohne Klassifizierung
- 10 Anschlussleitung Alu-Flex oder Stahlblech (Wickelfalzrohr)
- 11 Schachtwand F30, F60, F90 bzw. L30, L60, L90

Absperrvorrichtungen gegen Feuer und Rauch in Lüftungsleitungen entsprechend DIN 18017-3 vom Typ AVR

Einbauvarianten Schachtwand ohne innen liegende Leitung

Anlage 6



Elektronische Kopie der abZ des DIBt: Z-41.3-686

Absperrvorrichtungen gegen Feuer und Rauch in Lüftungsleitungen entsprechend  
 DIN 18017-3 vom Typ AVR

Dunstabzugshaube mit eigenem Ventilator

Anlage 7