

Allgemeine bauaufsichtliche Zulassung

Zulassungsstelle für Bauprodukte und Bauarten

Bautechnisches Prüfamt

Eine vom Bund und den Ländern
gemeinsam getragene Anstalt des öffentlichen Rechts
Mitglied der EOTA, der UEAtc und der WFTAO

Datum:

30.01.2013

Geschäftszeichen:

III 55-1.42.1-49/12

Zulassungsnummer:

Z-42.1-413

Geltungsdauer

vom: **30. Januar 2013**

bis: **31. Mai 2017**

Antragsteller:

PIPELIFE Deutschland GmbH & Co. KG

Bad Zwischenahn

Steinfeld 40

26160 Bad Zwischenahn

Zulassungsgegenstand:

Abwasserrohre aus mineralverstärktem PP mit dreilagigem Wandaufbau mit der Bezeichnung "PP Master 10" in den Nennweiten DN 110 bis DN 500 sowie "PP Master 12" und "PP Master 16" in den Nennweiten DN 160 bis DN 500 für erdverlegte Abwasserleitungen

Der oben genannte Zulassungsgegenstand wird hiermit allgemein bauaufsichtlich zugelassen. Diese allgemeine bauaufsichtliche Zulassung umfasst 13 Seiten und drei Anlagen. Diese allgemeine bauaufsichtliche Zulassung ersetzt die allgemeine bauaufsichtliche Zulassung Nr. Z-42.1-413 vom 20. Oktober 2010, geändert durch Bescheid vom 21. Oktober 2011 und verlängert durch Bescheid vom 23. Mai 2012.

DIBt

I ALLGEMEINE BESTIMMUNGEN

- 1 Mit der allgemeinen bauaufsichtlichen Zulassung ist die Verwendbarkeit bzw. Anwendbarkeit des Zulassungsgegenstandes im Sinne der Landesbauordnungen nachgewiesen.
- 2 Sofern in der allgemeinen bauaufsichtlichen Zulassung Anforderungen an die besondere Sachkunde und Erfahrung der mit der Herstellung von Bauprodukten und Bauarten betrauten Personen nach den § 17 Abs. 5 Musterbauordnung entsprechenden Länderregelungen gestellt werden, ist zu beachten, dass diese Sachkunde und Erfahrung auch durch gleichwertige Nachweise anderer Mitgliedstaaten der Europäischen Union belegt werden kann. Dies gilt ggf. auch für im Rahmen des Abkommens über den Europäischen Wirtschaftsraum (EWR) oder anderer bilateraler Abkommen vorgelegte gleichwertige Nachweise.
- 3 Die allgemeine bauaufsichtliche Zulassung ersetzt nicht die für die Durchführung von Bauvorhaben gesetzlich vorgeschriebenen Genehmigungen, Zustimmungen und Bescheinigungen.
- 4 Die allgemeine bauaufsichtliche Zulassung wird unbeschadet der Rechte Dritter, insbesondere privater Schutzrechte, erteilt.
- 5 Hersteller und Vertreiber des Zulassungsgegenstandes haben, unbeschadet weiter gehender Regelungen in den "Besonderen Bestimmungen", dem Verwender bzw. Anwender des Zulassungsgegenstandes Kopien der allgemeinen bauaufsichtlichen Zulassung zur Verfügung zu stellen und darauf hinzuweisen, dass die allgemeine bauaufsichtliche Zulassung an der Verwendungsstelle vorliegen muss. Auf Anforderung sind den beteiligten Behörden Kopien der allgemeinen bauaufsichtlichen Zulassung zur Verfügung zu stellen.
- 6 Die allgemeine bauaufsichtliche Zulassung darf nur vollständig vervielfältigt werden. Eine auszugsweise Veröffentlichung bedarf der Zustimmung des Deutschen Instituts für Bautechnik. Texte und Zeichnungen von Werbeschriften dürfen der allgemeinen bauaufsichtlichen Zulassung nicht widersprechen. Übersetzungen der allgemeinen bauaufsichtlichen Zulassung müssen den Hinweis "Vom Deutschen Institut für Bautechnik nicht geprüfte Übersetzung der deutschen Originalfassung" enthalten.
- 7 Die allgemeine bauaufsichtliche Zulassung wird widerruflich erteilt. Die Bestimmungen der allgemeinen bauaufsichtlichen Zulassung können nachträglich ergänzt und geändert werden, insbesondere, wenn neue technische Erkenntnisse dies erfordern.

II BESONDERE BESTIMMUNGEN

1 Zulassungsgegenstand und Anwendungsbereich

Diese allgemeine bauaufsichtliche Zulassung gilt für die Herstellung und Verwendung von Abwasserrohren mit dreischichtigem Wandaufbau aus Polypropylen (PP-ML) und einseitiger Muffe mit der Bezeichnung

- "PP-Master 10" in den Nennweiten DN 110 bis DN 500,
- "PP-Master 12" in den Nennweiten DN 160 bis DN 500 und
- "PP-Master 16" in den Nennweiten DN 160 bis DN 500.

Die jeweilige Kernschicht (Mittelschicht) ist mineralverstärkt ausgeführt.

Diese Abwasserrohre dürfen gemeinsam mit Formstücken aus mineralverstärktem Polypropylen (PP), Formstücken die der allgemeinen bauaufsichtlichen Zulassung Nr. Z-42.1-205 oder DIN EN 1852-1¹ entsprechen, für erdverlegte Abwasserkanäle und -leitungen, die in der Regel als Freispiegelleitungen (drucklos) betrieben werden, auch im Baukörper ohne äußere Beanspruchung (z. B. im Fundamentkörper bei Verlegung im Rohrkanal) verwendet werden.

Die Abwasserrohre dürfen nur für die Ableitung von Abwasser gemäß DIN 1986-3² bestimmt sein, das keine höheren Temperaturen aufweist als solche, die in DIN EN 476³ festgelegt sind.

2 Bestimmungen für die Abwasserrohre und Formstücke

2.1 Eigenschaften und Zusammensetzung

2.1.1 Allgemeines

Soweit nachfolgend nichts anderes festgelegt ist, gelten die Anforderungen von DIN EN 1852-1¹.

2.1.2 Abmessungen

Die Abmessungen der Abwasserrohre entsprechen den Angaben in den Anlagen 1 bis 3.

2.1.3 Werkstoff

Die Zusammensetzung der PP-Außen- und der PP-Innenschicht sowie die mineralverstärkte PP-Kernschicht (Mittelschicht) entsprechen der beim Deutschen Institut für Bautechnik und der fremdüberwachenden Stelle hinterlegten Rezeptur.

Werkstoff unkontrollierter Zusammensetzung darf nicht verwendet werden. Die Verwendung von Umlaufmaterial gleicher Rezeptur aus Fertigungsstätten des Antragstellers ist nur unter folgender Bedingung zulässig:

- Umlaufmaterial aus der Fertigung der Abwasserrohre darf nur der mittleren mineralverstärkten Schicht der Rohrwand mit einem maximalen Anteil von 10 % beigemischt werden.

1	DIN EN 1852-1	Kunststoff-Rohrleitungssysteme für erdverlegte drucklose Abwasserkanäle und -leitungen - Polypropylen (PP) – Teil 1: Anforderungen an Rohre, Formstücke und das Rohrleitungssystem; Deutsche Fassung EN 1852-1:2009; Ausgabe: 2009-07
2	DIN 1986-3	Entwässerungsanlagen für Gebäude und Grundstücke – Teil 3: Regeln für Betrieb und Wartung; Ausgabe: 2004-11
3	DIN EN 476	Allgemeine Anforderungen an Bauteile für Abwasserleitungen und -kanäle; Deutsche Fassung EN 476:2011; Ausgabe: 2011-04

2.1.4 Dichte

Bei der Prüfung nach Abschnitt 2.3.2 weisen die Dichten des verarbeiteten mineralverstärktem Polypropylenwerkstoffes folgende Werte auf:

- PP-Innenschicht: $0,910 \text{ g/cm}^3 \pm 0,015 \text{ g/cm}^3$
- mineralverstärkte PP-Kernschicht: $1,28 \text{ g/cm}^3 \pm 0,04 \text{ g/cm}^3$
- PP-Außenschicht: $0,935 \text{ g/cm}^3 \pm 0,015 \text{ g/cm}^3$

2.1.5 Schmelze-Massefließrate (MFR)

Bei der Prüfung nach Abschnitt 2.3.2 beträgt die Schmelz-Massefließrate (MFR-Wert) des verarbeiteten mineralverstärkten Polypropylenwerkstoffes der Rohre $0,3 \text{ g/10 min} < \text{MFR} < 0,8 \text{ g/10 min}$.

2.1.6 Farbe

Die Einfärbung der Abwasserrohre ist durchgehend gleichmäßig.

2.1.7 Beschaffenheit

Die Rohre weisen eine dem Herstellungsverfahren entsprechende glatte Innen- und Außenfläche auf. Geringfügige flache Riefen und Wellen sowie Unregelmäßigkeiten der Wanddicke sind zulässig. Die Mindestwerte der Wanddicke dürfen nicht unterschritten werden. Unzulässig sind in jedem Fall scharfkantige Riefen und eingefallene Stellen.

2.1.8 Schlagfestigkeit

Die Bruchrate darf bei der Prüfung der Schlagfestigkeit nach Abschnitt 2.3.2 nicht mehr als 10 % betragen.

2.1.9 Verhalten nach Warmlagerung

Bei der Prüfung nach Abschnitt 2.3.2 überschreiten die Rohre nicht eine zulässige Maßänderung von maximal 2 %. Es treten aufgrund dieser Prüfung keine Beschädigungen (auch Delaminationen) auf.

2.1.10 Ringsteifigkeit

Bei der Prüfung nach Abschnitt 2.3.2 weisen die Abwasserrohre folgende Ringsteifigkeiten nach DIN 16961-2⁴ auf:

	$S_{R\ 24h}$ (24-Stundenwert)	$S_{R\ 1min}$ (1-Minutenwert)
"PP-Master 10"	$\geq 50 \text{ kN/m}^2$	90 kN/m^2
"PP-Master 12"	$\geq 63 \text{ kN/m}^2$	140 kN/m^2
"PP-Master 16"	$\geq 80 \text{ kN/m}^2$	150 kN/m^2

Nach DIN 16961-2⁴ gilt folgende Beziehung:

$$S_{R24} = \frac{E_{c24} \cdot I}{r^3}$$

mit	E_{c24}	Kriechmodul nach 24 h [kN/m ²]
	I	Trägheitsmoment des Rohrprofils [m ⁴ /m]
	r	Schwerpunktradius [m]

4

DIN 16961-2

Rohre und Formstücke aus thermoplastischen Kunststoffen mit profilierter Wandung und glatter Rohrinnenfläche – Teil 2: Technische Lieferbedingungen; Ausgabe: 2010-03

Bei der Prüfung nach DIN EN ISO 9969⁵ (Prüfmethode mit konstanter Geschwindigkeit) weisen die Abwasserrohre folgende Kurzzeitwerte für die Ringsteifigkeit auf:

"PP-Master 10"	$S \geq 10 \text{ kN/m}^2$
"PP-Master 12"	$S \geq 12 \text{ kN/m}^2$
"PP-Master 16"	$S \geq 16 \text{ kN/m}^2$

2.1.11 Zeitstand-Innendruckverhalten

Bei der Prüfung des Zeitstand-Innendruckverhaltens der Rohre nach DIN EN ISO 1167-1⁶ darf kein Bruch bei den in Abschnitt 2.3.2, Tabelle 4 genannten Bedingungen auftreten.

2.1.12 Ringflexibilität

Bei der Prüfung der Ringflexibilität nach DIN EN ISO 13968⁷ treten keine Risse oder Delaminationen auf.

2.1.13 Gleichmäßigkeit des Wandaufbaus

Der Wandaufbau der Rohre weist eine gleichmäßige Struktur auf.

2.1.14 Schichthaftung

Bei der Prüfung der Schichthaftung in Anlehnung an DIN EN 1464⁸ sind die koextrudierten Schichten der Rohrwandung dauerhaft miteinander verbunden.

2.1.15 Elastomerdichtungen

Die Steckmuffenverbindungen sowie die dazu gehörenden elastomeren Dichtungen entsprechen den Anforderungen von DIN EN 681-1⁹.

2.2 Herstellung, Verpackung, Transport, Lagerung und Kennzeichnung

2.2.1 Herstellung

Die Rohre sind aus mineralverstärktem Polypropylen mit Eigenschaften nach Abschnitt 2.1 herzustellen.

Bei der Herstellung des mineralverstärkten Polypropylengranulats ist die gleichmäßige Durchmischung der Komponenten sicherzustellen. Dabei sind folgende Parameter ständig zu kontrollieren und zu erfassen:

- Einstellung der Dosierwaagen,
- Menge des Polypropylens in Gewichtsprozenten und
- Menge des mineralischen Verstärkungsstoffes in Gewichtsprozenten.

Die Abwasserrohre sind durch Koextrusion unter Verwendung von drei Extrudern im Extrusionsverfahren zu fertigen.

5	DIN EN ISO 9969	Thermoplastische Rohre - Bestimmung der Ringsteifigkeit (ISO 9969:2007); Deutsche Fassung EN ISO 9969:2007; Ausgabe: 2008-03
6	DIN EN ISO 1167-1	Rohre, Formstücke und Bauteilkombinationen aus thermoplastischen Kunststoffen für den Transport von Flüssigkeiten - Bestimmung der Widerstandsfähigkeit gegen inneren Überdruck – Teil 1: Allgemeines Prüfverfahren (ISO 1167-1:2006); Deutsche Fassung EN ISO 1167-1: 2006; Ausgabe: 2006-05
7	DIN EN ISO 13968	Kunststoff-Rohrleitungs- und Schutzrohrsysteme - Rohre aus Thermoplasten – Bestimmung der Ringflexibilität (ISO 13968:2008); Deutsche Fassung EN ISO 13968:2008; Ausgabe: 2009-01
8	DIN EN 1464	Klebstoffe - Bestimmung des Schälwiderstandes von hochfesten Klebungen – Rollenschälversuch (ISO 4578:1990, modifiziert); Deutsche Fassung EN 1464:1994; Ausgabe: 1995-01
9	DIN EN 681-1	Elastomer-Dichtungen - Werkstoff-Anforderungen für Rohrleitungs-Dichtungen für Anwendungen in der Wasserversorgung und Entwässerung – Teil 1: Vulkanisierter Gummi; Deutsche Fassung EN 681-1:1996 + A1:1998 + A2:2002 + AC:2002 + A3:2005; Ausgabe: 2006-11

Allgemeine bauaufsichtliche Zulassung

Nr. Z-42.1-413

Seite 6 von 13 | 30. Januar 2013

Dabei sind bei jeder neuen Charge und bei jedem neuen Anfahren der Extruder die folgenden Herstellungsparameter zu kontrollieren und zu erfassen:

- Temperaturen an den Extrudern,
- Schneckendrehzahlen,
- Drehmoment (über Motorleistung bzw. Stromaufnahme),
- Dosierung,
- Massedruck,
- Massetemperatur und
- Maße (einschließlich Maße der Einzelschichten bei den Rohren).

Die Fertigungsdaten der Herstellungsparameter sind beim Deutschen Institut für Bautechnik hinterlegt und sind der fremdüberwachenden Stelle bei der Durchführung der Fremdüberwachung nach Abschnitt 2.3.3 mitzuteilen.

2.2.2 Verpackung, Transport, Lagerung

Die Abwasserrohre sind so zu lagern und zu transportieren, dass sie sich nicht schädlich verformen. Die Muffen der Abwasserrohre müssen allseitig frei liegen. Die Stapelhöhe der Abwasserrohre auf der Baustelle oder im Zwischenlager soll, auch wenn Zwischenhölzer eingelegt werden, 2,00 m nicht übersteigen. Die Abwasserrohre dürfen im Freien gelagert werden. Die Abwasserrohre sind bei Temperaturen um $\pm 0^\circ\text{C}$ und darunter wegen der verminderten Schlagfestigkeit entsprechend vorsichtig zu behandeln.

2.2.3 Kennzeichnung

Die Abwasserrohre müssen vom Hersteller mit dem Übereinstimmungszeichen (Ü-Zeichen) nach den Übereinstimmungszeichen-Verordnungen der Länder gekennzeichnet werden, einschließlich der Zulassungsnummer Z-42.1-413. Die Kennzeichnung darf nur erfolgen, wenn die Voraussetzungen nach Abschnitt 2.3 zum Übereinstimmungsnachweis erfüllt sind.

Die Abwasserrohre sind zusätzlich deutlich sichtbar und dauerhaft jeweils mindestens einmal wie folgt zu kennzeichnen mit:

- Nennweite (DN)
- Wanddicke
- "PP-Master 10": $S_{R\ 24h} \geq 50\ \text{kN/m}^2$ nach DIN 16961-2
- "PP-Master 10": $S \geq 10\ \text{kN/m}^2$ nach DIN EN ISO 9969
- "PP-Master 12": $S_{R\ 24h} \geq 63\ \text{kN/m}^2$ nach DIN 16961-2
- "PP-Master 12": $S \geq 12\ \text{kN/m}^2$ nach DIN EN ISO 9969
- "PP-Master 16": $S_{R\ 24h} \geq 80\ \text{kN/m}^2$ nach DIN 16961-2
- "PP-Master 16": $S \geq 16\ \text{kN/m}^2$ nach DIN EN ISO 9969
- Herstellwerk
- Herstelljahr und -monat

2.3 Übereinstimmungsnachweis**2.3.1 Allgemeines**

Die Bestätigung der Übereinstimmung der Abwasserrohre mit den Bestimmungen dieser allgemeinen bauaufsichtlichen Zulassung muss für jedes Herstellwerk mit einem Übereinstimmungszertifikat auf der Grundlage einer werkseigenen Produktionskontrolle und einer regelmäßigen Fremdüberwachung der Abwasserrohre und Formstücke nach Maßgabe der folgenden Bestimmungen erfolgen.

Für die Erteilung des Übereinstimmungszertifikats und die Fremdüberwachung einschließlich der dabei durchzuführenden Produktprüfungen hat der Hersteller der Abwasserrohre und

Formstücke eine hierfür anerkannte Zertifizierungsstelle sowie eine hierfür anerkannte Überwachungsstelle einzuschalten.

Dem Deutschen Institut für Bautechnik ist von der Zertifizierungsstelle eine Kopie des von ihr erteilten Übereinstimmungszertifikats zur Kenntnis zu geben.

2.3.2 Werkseigene Produktionskontrolle

In jedem Herstellwerk ist eine werkseigene Produktionskontrolle einzurichten und durchzuführen. Unter werkseigener Produktionskontrolle wird die vom Hersteller vorzunehmende kontinuierliche Überwachung der Produktion verstanden, mit der dieser sicherstellt, dass die von ihm hergestellten Bauprodukte den Bestimmungen dieser allgemeinen bauaufsichtlichen Zulassung entsprechen.

Die werkseigene Produktionskontrolle soll mindestens die im Folgenden aufgeführten Maßnahmen einschließen.

Beschreibung und Überprüfung des Ausgangsmaterials und der Bestandteile:

Die Einhaltung der in Abschnitt 2.1.2 getroffenen Feststellung ist bei jeder Lieferung des PP-Rohstoffgranulats sowie der mineralischen Verstärkungsmaterialien, deren Identität mit den Angaben in der beim Deutschen Institut für Bautechnik und der fremdüberwachenden Stelle hinterlegten Rezeptur zu überprüfen; dazu hat sich der Antragsteller vom Vorlieferanten bei jeder Lieferung mindestens Werkszeugnisse 2.2 in Anlehnung an DIN EN 10204¹⁰ vorlegen zu lassen. Außerdem sind vom Antragsteller die werkstoffbezogenen Prüfungen bei jeder Rohstofflieferung durchzuführen.

Kontrolle und Prüfungen, die während der Herstellung durchzuführen sind:

Es sind die in Abschnitt 2.2.1 genannten Festlegungen einzuhalten.

Nachweise und Prüfungen, die am fertigen Bauprodukt durchzuführen sind:

Es sind die Anforderungen von DIN EN 1852-1¹ und abweichend davon die Anforderungen der folgenden Abschnitte zu prüfen:

– 2.1.2 Maße

Die Maßhaltigkeit sind je Maschine und Dimension für die Abwasserrohre gemäß den Angaben in der nachstehenden Tabelle 1 zu überprüfen.

Tabelle 1 - Abwasserrohre mit dreischichtigem Wandaufbau

Abmessung	Kurzbezeichnung	Häufigkeit der Prüfungen
Außendurchmesser	d_n	alle 8 Stunden
Gesamtwanddicke	e	
Muffeninnendurchmesser	d_{sm}	
Sickeninnendurchmesser	d_3	
Dicke der Außenschicht	e_5	Produktionsstart und 1x je Fertigungswoche
Dicke der Innenschicht	e_4	
Muffenwanddicke	e_2	1x jährlich und bei Werkzeugänderungen
Sickenwanddicke	e_3	
Muffenlänge (Sicke und Hals)	C	
Muffenlänge hinter der Sicke	A	

¹⁰

DIN EN 10204

Metallische Erzeugnisse - Arten von Prüfbescheinigungen; Deutsche Fassung
EN 10204:2004; Ausgabe: 2005-01

Allgemeine bauaufsichtliche Zulassung

Nr. Z-42.1-413

Seite 8 von 13 | 30. Januar 2013

- 2.1.4 Dichte
Die Einhaltung der in Abschnitt 2.1.4 genannten Grenzwerte für die Dichte sind nach DIN EN ISO 1183-1¹¹ Verfahren A je Maschine und Dimension für die Abwasserrohre mindestens einmal viertel jährlich zu prüfen.
- 2.1.5 Schmelze-Massefließrate (MFR)
Die Einhaltung der in Abschnitt 2.1.5 genannten Grenzwerte für den Schmelzindex bei 230 °C/2,16 kg nach DIN EN ISO 1133¹² ist je Produktionscharge zu prüfen.
- 2.1.6 Farbe
Die Einhaltung der Feststellungen in Abschnitt 2.1.6 zur Färbung ist ständig während der Fertigung je Maschine und Dimension zu überprüfen.
- 2.1.7 Beschaffenheit
Die Einhaltung der in Abschnitt 2.1.7 getroffenen Feststellungen zur Beschaffenheit sind ständig je Maschine und Dimension zu überprüfen.
- 2.1.8 Schlagfestigkeit
Die Einhaltung der in Abschnitt 2.1.8 getroffenen Feststellungen zur Schlagfestigkeit der Abwasserrohre ist einmal je Fertigungswoche von jeder Maschine und Dimension bzw. nach dem Anfahren zu überprüfen. Dazu ist die Schlagfestigkeit mittels Kugelfalltest nach DIN EN 744¹³ gegen äußere Schlagbeanspruchung im Umfangsverfahren (round-the-clock method) zu prüfen.
Die Bruchrate bei der Kugelfallprüfung nach Tabelle 2 bei ($\pm 0 \pm 1$) °C und einer Konditionierungsdauer von einer Stunde darf bei einer Fallhöhe von 2 m nicht größer als 10 % sein. Es ist die in Tabelle 2 angegebene Anzahl der Probestücke mit einer Länge von ca. 200 mm aus einem Rohr zu entnehmen. Alle Proben sind mit einer gemeinsamen Nulllinie zu markieren. Die weiteren Linien sind auf der Probe fortschreitend auf der Außenseite zu markieren, so dass bei der Kugelfallprüfung der gesamte Rohrumfang geprüft wird. Das Fallgewicht muss in der Form den Festlegungen von DIN EN 744¹³ entsprechen (Kugelkalotte R = 50 mm). Bei der Prüfung dürfen auch keine Schichtablösungen erfolgen.

11	DIN EN ISO 1183-1	Kunststoffe - Verfahren zur Bestimmung der Dichte von nicht verschäumten Kunststoffen – Teil 1: Eintauchverfahren, Verfahren mit Flüssigkeitspyknometer und Titrationsverfahren (ISO 1183-1:2004); Deutsche Fassung EN ISO 1183-1:2004; Ausgabe: 2004-05
12	DIN EN ISO 1133	Kunststoffe - Bestimmung der Schmelze-Massefließrate (MFR) und der Schmelze-Volumenfließrate (MVR) von Thermoplasten (ISO 1133:2005); Deutsche Fassung EN ISO 1133:2005; Ausgabe: 2005-09
13	DIN EN 744	Kunststoff-Rohrleitungs- und Schutzrohrsysteme - Rohre aus Thermoplasten – Prüfverfahren für die Widerstandsfähigkeit gegen äußere Schlagbeanspruchung im Umfangsverfahren; Deutsche Fassung EN 744:1995; Ausgabe: 1995-08

Tabelle 2 - Prüfparameter zum Umfangsverfahren nach DIN EN 744¹³

DN	Anzahl der Proben	Anzahl der Schläge	Fallgewicht (kg)
110	4	32	1,25
125	4	32	1,6
160	4	32	3,2
200	3	36	4,0
250	3	36	5,0
315	3	48	6,3
400	2	48	8,0
500	2	48	10,0

Wird die zulässige Bruchrate überschritten, so ist aus den vorher gefertigten Rohren dieser Abmessung die Prüfung an der doppelten Anzahl der Rohrproben zu wiederholen. Die Bruchrate des ersten und zweiten Versuches zusammen ist maßgebend. Wird abermals die Bruchrate überschritten, so ist die gesamte Herstellmenge zwischen der letzten bestandenen Prüfung und der nicht bestandenen Prüfung zu verwerfen.

Zusätzlich ist die Schlagzähigkeit der Rohre im Stufenverfahren gemäß DIN EN 1411¹⁴ mindestens einmal jährlich je Maschine und Dimension zu überprüfen. Die Parameter der nachstehenden Tabelle 3 sind einzuhalten:

Tabelle 3 - Prüfparameter des Stufenverfahrens nach DIN EN 1411¹⁴

Eigenschaft	Anforderungen	Prüfparameter		Prüfverfahren
Widerstandsfähigkeit gegen äußere Schlagbeanspruchung (Stufenverfahren)	H_{50} -Wert $\geq 1,0$ m maximal ein Bruch unterhalb 0,5 m	Prüf- und Konditionierungstemperatur	- 10 °C	DIN EN 1411
		Art des Fallgewichtes	d90	
		Masse des Fallgewichtes bei:		
		$d_n = 110$ mm	4 kg	
		$d_n = 125$ mm	5 kg	
		$d_n = 160$ mm	8 kg	
		$d_n = 200$ mm	10 kg	
$d_n \geq 250$ mm	12,5 kg			

Das Schlagverhalten ist mindestens 1 x pro Fertigungswoche je Maschine zu überprüfen.

¹⁴

DIN EN 1411

Kunststoff-Rohrleitungs- und Schutzrohrsysteme - Rohre aus Thermoplasten – Bestimmung der Widerstandsfähigkeit gegen äußere Schlagbeanspruchung im Stufenverfahren; Deutsche Fassung EN 1411:1996; Ausgabe: 1996-03

Allgemeine bauaufsichtliche Zulassung

Nr. Z-42.1-413

Seite 10 von 13 | 30. Januar 2013

– 2.1.9 Verhalten nach Warmlagerung

Die Abwasserrohre sind nach DIN EN ISO 2505¹⁵ hinsichtlich der Beanspruchung nach Wärmebehandlung dahingehend zu prüfen, ob die Feststellungen nach Abschnitt 2.1.9 an die Beschaffenheit eingehalten werden (1 x je Fertigungswoche von jeder Maschine, je gefertigter Nennweite sowie bei Änderung von fertigungsabhängigen Parametern). Die Warmlagerung ist bei +150 °C ± 3 °C durchzuführen. Die Beanspruchungsdauer beträgt bei einer Gesamtwanddicke e ≤ 8mm 60 min ± 2 min und bei einer Gesamtwanddicke e > 8 mm 120 min ± 2 min.

– 2.1.10 Ringsteifigkeit

Die Prüfung der in Abschnitt 2.1.10 genannten Werte für die Kurzzeit-Ringsteifigkeit nach DIN EN ISO 9969⁵ der Abwasserrohre "PP-Master 10", "PP-Master 12" und "PP-Master 16" ist einmal pro Fertigungslos je Maschine und Nennweite sowie bei jedem Rohstoffwechsel durchzuführen.

Die Einhaltung der in Abschnitt 2.1.10 genannten 24-Stundenwerte der Ringsteifigkeit nach DIN 16961-2⁴ der Abwasserrohre "PP-Master 10", "PP-Master 12" und "PP-Master 16" ist mindestens einmal pro Fertigungsmonat je Maschine und Dimension zu überprüfen. Es sind entsprechende Aufzeichnungen anzufertigen."

– 2.1.11 Zeitstand-Innendruckverhalten

Die Einhaltung der Festlegungen zum Zeitstand-Innendruckverhalten nach Abschnitt 2.1.11 der Rohre nach DIN EN ISO 1167-1⁶ sind einmal jährlich je Produktionsanlage zu prüfen; dabei gelten die folgenden Festlegungen in der Tabelle 4:

Tabelle 4 - Prüfparameter des Zeitstand-Innendruckverhaltens nach DIN EN ISO 1167-1⁶

Prüftemperatur	Anforderung	Prüfparameter	
+80 °C	Kein Bruch der Probekörper ≤ 140 Stunden	Verschlussstücke:	Typ A oder Typ B
		Art der Prüfung	Wasser/Wasser
		Anzahl der Probekörper	3
		Lage der Prüfkörper:	frei
		Prüfspannung	4,0 MPa
+80 °C	Kein Bruch der Probekörper ≤ 1.000 Stunden	Verschlussstücke:	Typ A oder Typ B
		Art der Prüfung	Wasser/Wasser
		Anzahl der Probekörper	3
		Lage der Prüfkörper:	Frei
		Prüfspannung	3,2 MPa
oder +95 °C		Prüfspannung	2,4 MPa

¹⁵

DIN EN ISO 2505

Rohre aus Thermoplasten - Längsschrumpf - Prüfverfahren und Kennwerte (ISO 2505:2005); Deutsche Fassung EN ISO 2505:2005; Ausgabe: 2005-08

– 2.1.12 Ringflexibilität

Die Feststellungen zur Ringflexibilität in Abschnitt 2.1.12 sind nach DIN EN ISO 13968⁷ bei einer Verformung von 30 % zu überprüfen. Dabei darf die Prüfkraft nicht abfallen und in der Rohrwand dürfen bei Inaugenscheinnahme keine Risse feststellbar sein.

Nach der Prüfung müssen folgende Anforderungen erfüllt sein:

- Es darf sich keine Delamination an der Rohrwand zeigen.
- Der Probekörper darf nicht zu Bruch gehen oder andere Anzeichen von Schädigungen aufweisen.
- 30 Minuten nach Entlastung muss der Mindestwert des Durchmessers an der Innenseite des Rohres mindestens 80 % des ursprünglichen mittleren Durchmessers der Innenseite aufweisen.

Es darf keine bleibende Richtungsänderung der Krümmung (Beulen oder Dellen) auftreten.

Die Ringflexibilität ist zweimal pro Fertigungsjahr je Maschine und Dimension, zu prüfen.

– 2.1.13 Gleichmäßigkeit des Wandaufbaus

Die Einhaltung der Feststellungen in Abschnitt 2.1.13 zum Wandaufbau sollte an 10- bis 20-facher Vergrößerungen beurteilt werden.

Außerdem ist die Einhaltung der Anforderungen an die Wanddicken der Einzelschichten der Abwasserrohre "PP-Master 10", "PP-Master 12" sowie "PP-Master 16" dahingehend zu überprüfen, ob die Anforderungen entsprechend der Anlagen 1 bis 3 eingehalten werden.

Die Überprüfung ist mindestens einmal je Fertigungswoche je Maschine und Dimension bzw. nach jedem Anfahren der Maschine durchzuführen.

– 2.1.15 Elastomerdichtungen Dichtmittel

Zur Überprüfung der Übereinstimmung mit den in Abschnitt 2.1.15 getroffenen Feststellungen zu den elastomeren Dichtmitteln hat sich der Antragsteller bei jeder Lieferung davon zu überzeugen, dass die Elastomerdichtungen bzw. deren Begleitdokumente die CE-Konformitätskennzeichnung sowie die spezifischen Angaben nach DIN EN 681-1⁹ aufweisen.

– 2.2.1 Herstellung (ständig)

Die Einhaltung der Festlegungen zur Herstellung in Abschnitt 2.2.1 sind ständig während der Fertigung zu überprüfen.

– 2.2.3 Kennzeichnung (ständig).

Die Einhaltung der Festlegungen zur Kennzeichnung in Abschnitt 2.2.3 sind ständig während der Fertigung zu überprüfen.

Die Ergebnisse der werkseigenen Produktionskontrolle sind aufzuzeichnen. Die Aufzeichnungen müssen mindestens folgende Angaben enthalten:

- Bezeichnung des Bauprodukts bzw. des Ausgangsprodukts und der Bestandteile,
- Art der Kontrolle oder Prüfung,
- Datum der Herstellung und der Prüfung des Bauprodukts bzw. des Ausgangsmaterials,
- Ergebnis der Kontrollen und Prüfungen und, soweit zutreffend, Vergleich mit den Anforderungen und
- Unterschrift des für die werkseigene Produktionskontrolle Verantwortlichen.

Die Aufzeichnungen sind mindestens fünf Jahre aufzubewahren und für die Fremdüberwachung eingeschaltete Überwachungsstelle vorzulegen. Sie sind dem Deutschen Institut für Bautechnik und der zuständigen obersten Bauaufsichtsbehörde auf Verlangen vorzulegen.

Bei ungenügendem Prüfergebnis sind vom Hersteller unverzüglich die erforderlichen Maßnahmen zur Abstellung des Mangels zu treffen. Bauprodukte, die den Anforderungen nicht entsprechen, sind so zu handhaben, dass Verwechslungen mit übereinstimmenden ausgeschlossen werden. Nach Abstellung des Mangels ist - soweit technisch möglich und zum Nachweis der Mängelbeseitigung erforderlich - die betreffende Prüfung unverzüglich zu wiederholen.

2.3.3 Fremdüberwachung

In jedem Herstellwerk ist die werkseigene Produktionskontrolle durch eine Fremdüberwachung regelmäßig zu überprüfen, mindestens jedoch zweimal jährlich.

Die Rohre sind entsprechend den in Abschnitt 2.3.2 genannten Anforderungen zu prüfen. Im Rahmen der Fremdüberwachung ist eine Erstprüfung der Abwasserrohre und Formstücke durchzuführen. Die Probenahme und Prüfungen im Rahmen der Fremdüberwachung obliegen jeweils der anerkannten Überwachungsstelle.

Die Ergebnisse der Zertifizierung und Fremdüberwachung sind mindestens fünf Jahre aufzubewahren. Sie sind von der Zertifizierungsstelle bzw. der Überwachungsstelle dem Deutschen Institut für Bautechnik und der zuständigen obersten Bauaufsichtsbehörde auf Verlangen vorzulegen.

3 Bestimmungen für die Bemessung

Für die Bemessung gilt das Arbeitsblatt ATV-DVWK-A 127¹⁶ der Deutschen Vereinigung für Wasserwirtschaft, Abwasser und Abfall e. V. soweit im Folgenden nichts anderes bestimmt ist.

Zur statischen Berechnung sind folgende Werte für die Ringsteifigkeit zu berücksichtigen (siehe auch Abschnitt 2.1.10):

"PP-Master 10":	$S_{R\ 1min} = 90\ \text{kN/m}^2$,	Kurzzeitwert (1-Minutenwert)
	$S_{R\ 50a} = 16\ \text{kN/m}^2$,	Langzeitwert
"PP-Master 12":	$S_{R\ 1min} = 140\ \text{kN/m}^2$,	Kurzzeitwert (1-Minutenwert)
	$S_{R\ 50a} = 23\ \text{kN/m}^2$,	Langzeitwert
"PP-Master 16":	$S_{R\ 1min} = 150\ \text{kN/m}^2$,	Kurzzeitwert (1-Minutenwert)
	$S_{R\ 50a} = 22\ \text{kN/m}^2$,	Langzeitwert

Die vertikale Durchmesseränderung darf

- beim Kurzzeitnachweis 4 %
 - beim Langzeitnachweis 6 %
- nicht überschreiten.

¹⁶

ATV-DVWK-A 127

Deutsche Vereinigung für Wasserwirtschaft, Abwasser und Abfall e. V. (DWA)
- Arbeitsblatt 127: Statische Berechnung von Abwasserkanälen und -leitungen; Ausgabe: 2000-08

4 Bestimmungen für die Ausführung

4.1 Allgemeines

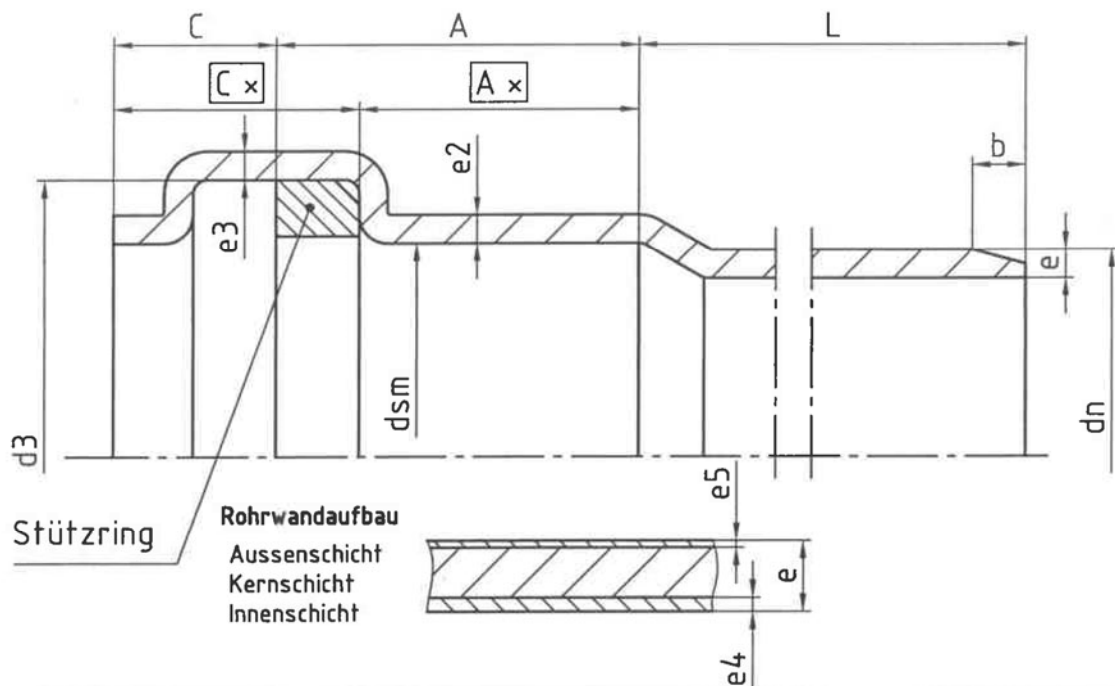
Soweit nachfolgend nichts anderes festgelegt ist, gelten für die Ausführung von Abwasserleitungen DIN EN 12056-1¹⁷ in Verbindung mit DIN 1986-100¹⁸ und DIN EN 1610¹⁹.

Die vom Antragsteller mitzuliefernde Verlegeanleitung und die Festlegungen in Abschnitt 2.2.2 sind zu beachten.

Rudolf Kersten
Referatsleiter

Beglaubigt

17	DIN EN 12056-1	Schwerkraffentwässerungsanlagen innerhalb von Gebäuden – Teil 1: Allgemeine und Ausführungsanforderungen; Deutsche Fassung EN 12056-1:2000; Ausgabe: 2001-01
18	DIN 1986-100	Entwässerungsanlagen für Gebäude und Grundstücke – Teil 100: Bestimmungen in Verbindung mit DIN EN 752 und DIN EN 12056; Ausgabe: 2008-05
19	DIN EN 1610	Verlegung und Prüfung von Abwasserleitungen und -kanälen; Deutsche Fassung EN 1610:1997; Ausgabe: 1997-10 in Verbindung mit Beiblatt 1; Ausgabe: 1997-10

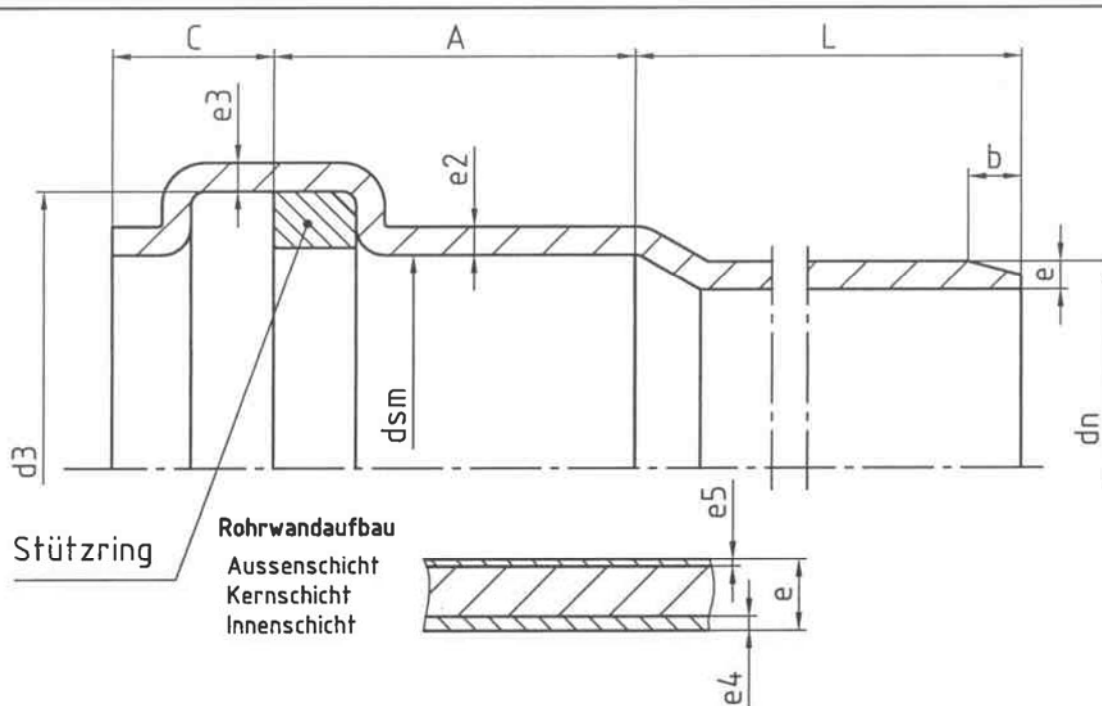


DN	110 x 3.7 x	125 x 4.2 x	160 x 5.5	200 x 6.8
dn (min/max)	110.0 / 110.3	125.0 / 125.3	160.0 / 160.4	200.0 / 200.5
dsm (min)	110.5	125.5	160.6	200.7
d3 (min/max)	120.3 / 121.3	137.1 / 138.2	173.8 / 175.0	215.6 / 217.0
e (min/max)	3.7 / 4.3	4.2 / 4.9	5.5 / 6.3	6.8 / 7.7
e2 (min)	3.4	3.8	5.0	6.2
e3 (min)	3.0	3.4	4.5	5.6
e4 (min)	0.7	0.8	1.1	1.4
e5 (min)	0.5	0.5	0.5	0.5
b (min/max)	5.0 / 9.0	6.0 / 10.0	8.0 / 14.0	10.0 / 18.0
A (min)	40.0 x	43.0 x	50.0	58.0
C (max)	22.0 x	25.0 x	32.0	40.0
DN	250 x 8.6	315 x 10.7	400 x 13.6	500 x 17.0
dn (min/max)	250.0 / 250.5	315.0 / 315.6	400.0 / 400.7	500.0 / 500.9
dsm (min)	250.8	316.0	401.2	501.5
d3 (min/max)	272.9 / 274.5	338.9 / 340.9	427.1 / 429.5	533.2 / 536.0
e (min/max)	8.6 / 9.7	10.7 / 12.0	13.6 / 15.2	17.0 / 18.9
e2 (min)	7.8	9.7	12.3	15.3
e3 (min)	7.0	8.8	11.1	13.8
e4 (min)	1.7	2.1	2.6	3.3
e5 (min)	0.6	0.7	0.8	0.9
b (min/max)	12.0 / 22.0	16.0 / 28.0	20.0 / 34.0	25.0 / 42.0
A (min)	68.0	81.0	98.0	118.0
C (max)	50.0	63.0	80.0	100.0
L (min/max)	1000 / 1010	3000 / 3010	6000 / 6010	
x bei DN110 & DN125 Muffe ohne Stützring				Angaben in [mm]

Abwasserrohre aus mineralverstärktem PP mit dreilagigem Wandaufbau mit der Bezeichnung "PP Master 10" in den Nennweiten DN 110 bis DN 500 sowie "PP Master 12" und "PP Master 16" in den Nennweiten DN 160 bis DN 500 für erdverlegte Abwasserleitungen

Polypropylen-Kanalrohrsystem "PP-Master"
Steifigkeitsklasse SN 8

Anlage 1

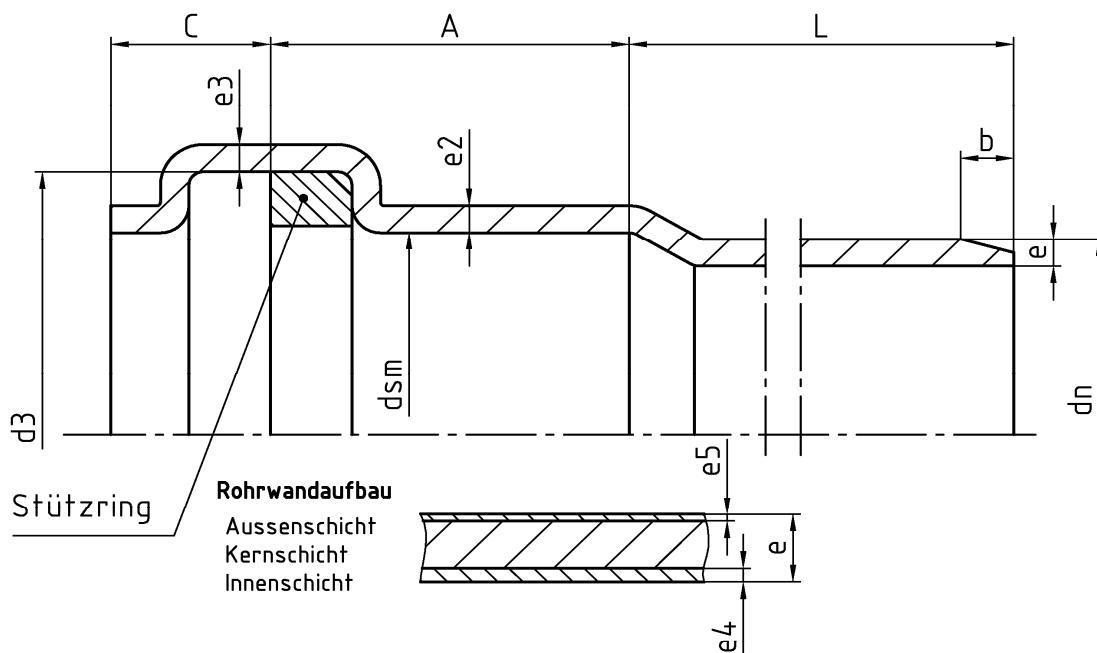


DN	-	-	160 x 5.8	200 x 7.2
dn (min/max)	-	-	160.0 / 160.4	200.0 / 200.5
dsm (min)	-	-	160.6	200.7
d3 (min/max)	-	-	173.8 / 175.0	215.6 / 217.0
e (min/max)	-	-	5.8 / 6.6	7.2 / 8.2
e2 (min)	-	-	5.3	6.5
e3 (min)	-	-	4.7	5.9
e4 (min)	-	-	1.1	1.4
e5 (min)	-	-	0.5	0.5
b (min/max)	-	-	8.0 / 16.0	10.0 / 20.0
A (min)	-	-	50.0	58.0
C (max)	-	-	32.0	40.0
DN	250 x 9.0	315 x 11.3	400 x 14.4	500 x 18.0
dn (min/max)	250.0 / 250.5	315.0 / 315.6	400.0 / 400.7	500.0 / 500.9
dsm (min)	250.8	316.0	401.2	501.5
d3 (min/max)	272.9 / 274.5	338.9 / 340.9	427.1 / 429.5	533.2 / 536.0
e (min/max)	9.0 / 10.1	11.3 / 12.7	14.4 / 16.1	18.0 / 20.0
e2 (min)	8.1	10.2	13.0	16.2
e3 (min)	7.3	9.2	11.7	14.6
e4 (min)	1.7	2.1	2.6	3.3
e5 (min)	0.6	0.7	0.8	0.9
b (min/max)	13.0 / 24.0	16.0 / 30.0	20.0 / 37.0	25.0 / 48.0
A (min)	68.0	81.0	98.0	118.0
C (max)	50.0	63.0	80.0	100.0
L (min/max)	1000 / 1010	3000 / 3010	6000 / 6010	
Angaben in [mm]				

Abwasserrohre aus mineralverstärktem PP mit dreilagigem Wandaufbau mit der Bezeichnung "PP Master 10" in den Nennweiten DN 110 bis DN 500 sowie "PP Master 12" und "PP Master 16" in den Nennweiten DN 160 bis DN 500 für erdverlegte Abwasserleitungen

Polypropylen-Kanalrohrsystem "PP-Master"
 Steifigkeitsklasse SN 12

Anlage 2



DN	-	-	160 x 6.7	200 x 8.3
dn (min/max)	-	-	160.0 / 160.4	200.0 / 200.5
dsm (min)	-	-	160.6	200.7
d3 (min/max)	-	-	173.8 / 175.0	215.6 / 217.0
e (min/max)	-	-	6.7 / 7.6	8.3 / 9.4
e2 (min)	-	-	6.0	7.4
e3 (min)	-	-	5.4	6.7
e4 (min)	-	-	1.1	1.4
e5 (min)	-	-	0.5	0.5
b (min/max)	-	-	8.0 / 16.0	10.0 / 20.0
A (min)	-	-	50.0	58.0
C (max)	-	-	32.0	40.0
DN	250 x 10.3	315 x 13.0	400 x 16.4	500 x 20.5
dn (min/max)	250.0 / 250.5	315.0 / 315.6	400.0 / 400.7	500.0 / 500.9
dsm (min)	250.8	316.0	401.2	501.5
d3 (min/max)	272.9 / 274.5	338.9 / 340.9	427.1 / 429.5	533.2 / 536.0
e (min/max)	10.3 / 11.6	13.0 / 14.6	16.4 / 18.3	20.5 / 22.8
e2 (min)	9.2	11.7	14.6	18.4
e3 (min)	8.3	10.5	13.2	16.6
e4 (min)	1.7	2.1	2.6	3.3
e5 (min)	0.6	0.7	0.8	0.9
b (min/max)	12.0 / 25.0	16.0 / 32.0	20.0 / 40.0	25.0 / 51.0
A (min)	68.0	81.0	98.0	118.0
C (max)	50.0	63.0	80.0	100.0
L (min/max)	1000 / 1010	3000 / 3010	6000 / 6010	
Angaben in [mm]				

Abwasserrohre aus mineralverstärktem PP mit dreilagigem Wandaufbau mit der Bezeichnung "PP Master 10" in den Nennweiten DN 110 bis DN 500 sowie "PP Master 12" und "PP Master 16" in den Nennweiten DN 160 bis DN 500 für erdverlegte Abwasserleitungen

Polypropylen-Kanalrohrsystem "PP-Master"
 Steifigkeitsklasse SN 16

Anlage 3