

Allgemeine bauaufsichtliche Zulassung

Zulassungsstelle für Bauprodukte und Bauarten

Bautechnisches Prüfamt

Eine vom Bund und den Ländern
gemeinsam getragene Anstalt des öffentlichen Rechts
Mitglied der EOTA, der UEAtc und der WFTAO

Datum:

30.04.2013

Geschäftszeichen:

III 52-1.43.12-2/12

Zulassungsnummer:

Z-43.12-320

Geltungsdauer

vom: **30. April 2013**

bis: **30. April 2018**

Antragsteller:

SPARTHERM

Feuerungstechnik GmbH

Maschweg 38

49324 Melle

Zulassungsgegenstand:

**Raumluftunabhängige Kaminöfen mit den Bezeichnungen
"Cubo" und "Piko" mit Nennwärmeleistungen von 6,5 kW**

Der oben genannte Zulassungsgegenstand wird hiermit allgemein bauaufsichtlich zugelassen.
Diese allgemeine bauaufsichtliche Zulassung umfasst acht Seiten und sechs Anlagen.

DIBt

I ALLGEMEINE BESTIMMUNGEN

- 1 Mit der allgemeinen bauaufsichtlichen Zulassung ist die Verwendbarkeit bzw. Anwendbarkeit des Zulassungsgegenstandes im Sinne der Landesbauordnungen nachgewiesen.
- 2 Sofern in der allgemeinen bauaufsichtlichen Zulassung Anforderungen an die besondere Sachkunde und Erfahrung der mit der Herstellung von Bauprodukten und Bauarten betrauten Personen nach den § 17 Abs. 5 Musterbauordnung entsprechenden Länderregelungen gestellt werden, ist zu beachten, dass diese Sachkunde und Erfahrung auch durch gleichwertige Nachweise anderer Mitgliedstaaten der Europäischen Union belegt werden kann. Dies gilt ggf. auch für im Rahmen des Abkommens über den Europäischen Wirtschaftsraum (EWR) oder anderer bilateraler Abkommen vorgelegte gleichwertige Nachweise.
- 3 Die allgemeine bauaufsichtliche Zulassung ersetzt nicht die für die Durchführung von Bauvorhaben gesetzlich vorgeschriebenen Genehmigungen, Zustimmungen und Bescheinigungen.
- 4 Die allgemeine bauaufsichtliche Zulassung wird unbeschadet der Rechte Dritter, insbesondere privater Schutzrechte, erteilt.
- 5 Hersteller und Vertreiber des Zulassungsgegenstandes haben, unbeschadet weiter gehender Regelungen in den "Besonderen Bestimmungen", dem Verwender bzw. Anwender des Zulassungsgegenstandes Kopien der allgemeinen bauaufsichtlichen Zulassung zur Verfügung zu stellen und darauf hinzuweisen, dass die allgemeine bauaufsichtliche Zulassung an der Verwendungsstelle vorliegen muss. Auf Anforderung sind den beteiligten Behörden Kopien der allgemeinen bauaufsichtlichen Zulassung zur Verfügung zu stellen.
- 6 Die allgemeine bauaufsichtliche Zulassung darf nur vollständig vervielfältigt werden. Eine auszugsweise Veröffentlichung bedarf der Zustimmung des Deutschen Instituts für Bautechnik. Texte und Zeichnungen von Werbeschriften dürfen der allgemeinen bauaufsichtlichen Zulassung nicht widersprechen. Übersetzungen der allgemeinen bauaufsichtlichen Zulassung müssen den Hinweis "Vom Deutschen Institut für Bautechnik nicht geprüfte Übersetzung der deutschen Originalfassung" enthalten.
- 7 Die allgemeine bauaufsichtliche Zulassung wird widerruflich erteilt. Die Bestimmungen der allgemeinen bauaufsichtlichen Zulassung können nachträglich ergänzt und geändert werden, insbesondere, wenn neue technische Erkenntnisse dies erfordern.

II BESONDERE BESTIMMUNGEN

1 Zulassungsgegenstand und Anwendungsbereich

1.1 Zulassungsgegenstand

Gegenstand der Zulassung sind die raumluftunabhängigen Kaminöfen mit den Bezeichnungen "Cubo" und "Piko" RLU mit jeweils einer Nennwärmeleistung von 5,9 kW für den Brennstoff Scheitholz. Die Feuerstätten werden in verschiedenen Ausführungen hergestellt und tragen Namenszusätze gemäß Tabelle 1. Der Brennraum unterscheidet sich nicht, die Feuerraumtür mit Sichtscheibe über Eck ist bei den Feuerstätten "Cubo" gerundet, bei den Feuerstätten "Piko" eckig. Die Feuerstätten können darüber hinaus mit einem nebenstehenden Holzlegefach hergestellt werden, welches der gesamten Höhe der Feuerstätte entspricht.

Tabelle 1: Bezeichnungen der Feuerstätten

	Bauhöhe gesamt mm	Bauhöhe Sockel	Bauhöhe Aufsatz	Bauhöhe Brennraum	Optional mit Holzlegefach
Cubo M	1436	410	410	572	x
Cubo L	1436	550	270		x
Cubo S	1156	270	270		x
Piko M	1436	410	410		x
Piko L	1436	550	270		x
Piko S	1156	270	270		x

Die für den raumluftunabhängigen Feuerstättenbetrieb erforderliche Verbrennungsluftleitung vom Freien oder vom Luftschacht des Luft-Abgas-Schornsteins und das Verbindungsstück für die Abgasabführung zum Schornstein oder zum Luft-Abgas-Schornstein sind Zubehörteile des Kaminofens. Der Kaminofen entspricht nach der Abgasführung und der Verbrennungsluftversorgung dem Typ FC_{41x} und FC_{51x} von raumluftunabhängigen Feuerstätten für feste Brennstoffe gemäß den Zulassungsgrundsätzen des Deutschen Instituts für Bautechnik¹.

1.2 Anwendungsbereich

Die raumluftunabhängige Einzelfeuerstätte ist zur Einzelraumheizung bestimmt. Die erforderliche Verbrennungsluft wird der Feuerstätte über eine dichte Leitung vom Freien oder über einen Luftschacht eines Luft-Abgas-Schornsteins und einer Anschlussleitung direkt zugeführt und nicht dem Aufstellraum der Feuerstätte entnommen (raumluftunabhängiger Feuerstättenbetrieb). Aufgrund dieser Betriebsweise, darf die Einzelfeuerstätten auch in Nutzungseinheiten aufgestellt werden, die dauerhaft luftundurchlässig entsprechend dem Stand der Technik abgedichtet ist sowie in Nutzungseinheiten, die mit mechanischen Be- oder Entlüftungsanlagen ausgerüstet sind.

¹ Zulassungsgrundsätze für die Prüfung und Beurteilung von raumluftunabhängigen Feuerstätten für feste Brennstoffe – Juni 2012 -

Typ FC_{41x}

Feuerstätte ohne Gebläse zum Anschluss an ein Luft-Abgas-System (LAS)
Die Verbrennungsluftleitung vom Luftschacht und das Verbindungsstück zum Schornstein sind Bestandteil der Feuerstätte.

Typ FC_{51x}:

Feuerstätte ohne Gebläse zum Anschluss an einen Schornstein
Die Verbrennungsluftleitung aus dem Freien und das Verbindungsstück zum Schornstein sind Bestandteil der Feuerstätte.

2 Bestimmungen für das Bauprodukt

2.1 Eigenschaften und Zusammensetzung

Die raumluftunabhängigen Feuerstätten mit den Bezeichnung "Cubo" und "Piko" müssen den Baumustern, welche den Zulassungsprüfungen zugrunde lagen, und den beim DIBt hinterlegten Konstruktionsunterlagen gemäß Prüfberichten Nr. RRF-40 11 2597, Nr. RRF-40 11 2596, Nr. RRF-40 11 2637, Nr. RRF-40 11 2909 und Nr. RRF-BZ 12 3141 der Rhein-Ruhr Feuerstätten Prüfstelle Oberhausen sowie den Darstellungen in den Anlagen 1 bis 6 entsprechen.

Die raumluftunabhängigen Einzelfeuerstätten weisen eine rechteckige Grundfläche, einen Korpus aus Stahlblech sowie jeweils äußere Verkleidungen aus Stein, Edelstahlblech, Speckstein, Sandstein, Granit, Keramik oder Naturstein auf. Die oberseitigen Abdeckungen haben Schlitze für die Konvektionsluft.

Der Feuerraum ist mit Schamotte verkleidet. In der Frontseite der Feuerstätte befindet sich eine selbstschließende und selbstverriegelnde Feuerraumtür mit Sichtscheibe über Eck.

Der Anschlussstutzen für die gesamte Verbrennungsluft mit einem Außendurchmesser von 100 mm befindet sich im Sockel der Feuerstätte.

Über den Anschlussstutzen gelangt die Verbrennungsluft in die Feuerstätte und teilt sich dort auf in regelbare Primär- und Sekundärluft sowie Tertiärluft. Die Primär- und Sekundärluft tritt über den Oberen und unteren Türspoiler ein, die Tertiärluft über die Feuerraumrückwand. Die Regulierung der Primär- und Sekundärluft erfolgt über den Verbrennungsluftregler in der Front. Die Konvektionslufteintrittsöffnungen befinden sich im unteren Bereich der Rückwand und Seite, sie sind nicht verschließbar, die Austrittsöffnungen der Konvektionsluft sind auf der Oberseite.

Der Abgasstutzen mit einem Durchmesser von 150 mm bzw. 160 mm ist wahlweise auf der Oberseite oder der Rückseite der Feuerstätte angebracht.

Die Gasdurchlässigkeit der Feuerstätte beträgt bei einem statischen Überdruck von 10 Pa in ihrem Innern gegenüber dem Äußeren $1,1 \text{ m}^3/\text{h}$. Der CO-Gehalt im Abgas beträgt im Mittel 0,09 Vol.-% bzw. 900 ppm bezogen auf 13 % O_2 . Der notwendige Förderdruck für den Betrieb der Feuerstätte bei Nennwärmeleistung beträgt 12 Pa. Das Verbindungsstück für die Abgasführung und die Leitung für die Verbrennungsluftzuführung entsprechen DIN EN 1856-2². Die Leitungen müssen passgenau mit ausreichender Überschieblänge (Einstecktiefe) miteinander verbunden werden. Das Verbindungsstück darf keinen Längsfalz haben. Die Verbrennungsluftleitungen dürfen auch mit Alu-Flexrohren erstellt werden. Sie müssen gegen äußere mechanische Beschädigungen geschützt sein und keine unzulässigen Verformungen aufweisen.

2.2 Herstellung und Kennzeichnung

2.2.1 Herstellung

Die raumluftunabhängigen Feuerstätten mit den Bezeichnungen "Cubo" und "Piko" sind werkmäßig im Herstellwerk des Antragstellers herzustellen.

2.2.2 Kennzeichnung

Der Zulassungsgegenstand muss vom Hersteller (Antragsteller) mit dem Übereinstimmungszeichen (Ü-Zeichen) nach den Übereinstimmungszeichen-Verordnungen der Länder gekennzeichnet werden.

Die Kennzeichnung des Zulassungsgegenstandes darf nur erfolgen, wenn die Voraussetzungen nach Abschnitt 2.3 erfüllt sind.

Darüber hinaus sind die Feuerstätten an gut sichtbarer Stelle mit einem dauerhaften Typenschild zu kennzeichnen. Das Typenschild muss mindestens folgende Angaben enthalten:

² DIN EN 1856-2 Abgasanlagen - Anforderungen an Metall-Abgasanlagen; Teil 2: Innenrohre und Verbindungsstücke aus Metall; Ausgabe: 2009-09

Allgemeine bauaufsichtliche Zulassung

Nr. Z-43.12-320

Seite 5 von 8 | 30. April 2013

- Hersteller
- Produktbezeichnung
- Typenbezeichnung nach Abschnitt 1.1
- Baujahr
- Nennwärmeleistung
- Zulassungsnummer
- Mindestabstand zu brennbaren Baustoffen

2.3 Übereinstimmungsnachweis**2.3.1 Allgemeines**

Die Bestätigung der Übereinstimmung des Bauproduktes mit den Bestimmungen dieser allgemeinen bauaufsichtlichen Zulassung muss für jedes Herstellwerk mit einem Übereinstimmungszertifikat auf der Grundlage einer werkseigenen Produktionskontrolle und einer regelmäßigen Fremdüberwachung einschließlich einer Erstprüfung des Bauprodukts nach Maßgabe der folgenden Bestimmungen erfolgen.

Für die Erteilung des Übereinstimmungszertifikats und die Fremdüberwachung einschließlich der dabei durchzuführenden Produktprüfungen hat der Hersteller des Bauprodukts eine hierfür anerkannte Zertifizierungsstelle sowie eine hierfür anerkannte Überwachungsstelle einzuschalten. Dem Deutschen Institut für Bautechnik und der Obersten Bauaufsichtsbehörde des Landes, in dem das Herstellwerk liegt, ist von der Zertifizierungsstelle eine Kopie des von ihr erteilten Übereinstimmungszertifikats zur Kenntnis zu geben.

2.3.2 Werkseigene Produktionskontrolle

In jedem Herstellwerk ist eine werkseigene Produktionskontrolle einzurichten und durchzuführen. Unter werkseigener Produktionskontrolle wird die vom Hersteller vorzunehmende kontinuierliche Überwachung der Produktion verstanden, mit der dieser sicherstellt, dass die von ihm hergestellten Bauprodukte den Bestimmungen dieser allgemeinen bauaufsichtlichen Zulassung entsprechen.

Die werkseigene Produktionskontrolle ist als Stückprüfung (an jeder Feuerstätte) durchzuführen, und zwar jeweils die Prüfung

- der Bauausführung auf Identität mit dem Zulassungsgegenstand (Bemessung, Werkstoffe),
- der Vollständigkeit und Identität der Ausrüstung (Feuerstätte und Zubehörteile),
- der Dichtheit (Gasdurchlässigkeit in m³/h) sowie
- der Kennzeichnung.

Die Ergebnisse der werkseigenen Produktionskontrolle sind aufzuzeichnen und auszuwerten. Die Aufzeichnungen müssen mindestens folgende Angaben enthalten:

- Bezeichnung des Bauprodukts und der Bestandteile hinsichtlich der im Abschnitt 2.1 festgelegten Anforderungen
- Art der Kontrolle oder Prüfung
- Datum der Herstellung und der Prüfung des Bauprodukts und der Bestandteile hinsichtlich der im Abschnitt 2.1 festgelegten Anforderungen
- Ergebnis der Kontrollen und Prüfungen und Vergleich mit den Anforderungen
- Unterschrift des für die werkseigene Produktionskontrolle Verantwortlichen

Die Aufzeichnungen sind mindestens 5 Jahre aufzubewahren und der für die Fremdüberwachung eingeschalteten Überwachungsstelle vorzulegen. Sie sind dem Deutschen Institut für Bautechnik und der zuständigen Obersten Bauaufsichtsbehörde auf Verlangen vorzulegen.

Bei ungenügendem Prüfergebnis sind vom Hersteller unverzüglich die erforderlichen Maßnahmen zur Abstellung des Mangels zu treffen. Bauprodukte, die den Anforderungen nicht entsprechen, sind so zu handhaben, dass Verwechslungen mit übereinstimmenden ausgeschlossen werden. Nach Abstellung des Mangels sind – soweit technisch möglich und zum Nachweis der Mängelbeseitigung erforderlich – die betreffenden Prüfungen unverzüglich zu wiederholen.

2.3.3 Fremdüberwachung

In jedem Herstellwerk ist die werkseigene Produktionskontrolle durch eine Fremdüberwachung regelmäßig zu überprüfen, mindestens jedoch einmal jährlich. Im Rahmen der Fremdüberwachung ist eine Erstprüfung des Bauprodukts durchzuführen. Die werkseigene Produktionskontrolle ist dahingehend zu beurteilen, ob die Voraussetzungen einer ordnungsgemäßen Herstellung und Übereinstimmung mit den Produktionsunterlagen und der allgemeinen bauaufsichtlichen Zulassung gegeben sind, der Prüfstand des Feuerstättenherstellers geeignet ist, die Dichtheit (Gasdurchlässigkeit) der Feuerstätte zu prüfen, sowie die Anforderungen nach Abschnitt 2.1 eingehalten sind.

Die Probenahme und Prüfungen obliegen jeweils der anerkannten Überwachungsstelle. Die Ergebnisse der in die Zertifizierung einbezogenen Prüf- und Überwachungsstellen sind mindestens 5 Jahre aufzubewahren. Sie sind von der Zertifizierungsstelle bzw. der Überwachungsstelle dem Deutschen Institut für Bautechnik und der zuständigen obersten Bauaufsichtsbehörde auf Verlangen vorzulegen.

2.3.4 Aufstellungs- und Bedienungsanweisung

Der Hersteller muss jeder Feuerstätte eine leicht verständliche Aufstellungs- und Betriebsanweisung in deutscher Sprache mit allen erforderlichen Daten, Maßgaben und Hinweisen beifügen. Die Anweisungen dürfen den Bestimmungen der allgemeinen bauaufsichtlichen Zulassung nicht widersprechen. Sie müssen mit Ausnahme der Angaben über das Baujahr und die Herstellnummer mindestens mit den Angaben des Typschildes nach Abschnitt 2.2.2 versehen sein.

Darüber hinaus müssen die Anweisungen mindestens über die Anforderungen der Abschnitte 1.2, 3 und 5 unterrichten und entsprechende Maßgaben vorgeben.

3 Bestimmungen für Entwurf und Bemessung

3.1 Entwurf

Für die Aufstellung der raumluftunabhängigen Feuerstätten mit den Bezeichnung "Cubo" und "Piko" gelten die bauaufsichtlichen Vorschriften der Länder. Die Feuerstätten müssen auf einen geeigneten, tragfähigen nichtbrennbaren Untergrund gesetzt werden.

Der Abstand der raumluftunabhängigen Feuerstätte zu Bauteilen aus oder mit brennbaren Baustoffen und zu Einbaumöbeln, deren Wärmedurchlasswiderstand $\leq 1,2 \text{ m}^2\text{K/W}$ beträgt, muss seitlich und nach hinten 20 cm betragen. Bauteile aus brennbaren Baustoffen müssen von der Feuerraumöffnung der Feuerstätte einen Abstand von mindestens 80 cm haben. Vor der Feuerraumöffnung der Feuerstätte ist der Fußboden aus brennbaren Baustoffen durch einen Belag aus nichtbrennbaren Baustoffen zu schützen. Der Belag muss sich nach vorn auf mindestens 50 cm und seitlich auf mindestens 30 cm über die Feuerraumöffnung hinaus erstrecken.

Aufgrund der raumluftunabhängigen Betriebsweise der Feuerstätten ist für die Verwendung der Feuerstätten Folgendes zu beachten:

Die Öffnung für die Verbrennungsluftansaugung und die Schornsteinmündung sollten so angeordnet sein, dass windbedingte Druckschwankungen sich möglichst gleichmäßig auf den Luftschacht und den Schornstein auswirken.

Zur betriebsmäßigen Funktion der Feuerstätten ist ein Verbrennungsvolumenstrom von 16 m³/h im Rahmen der feuerungstechnischen Bemessung gemäß Abschnitt 3.2 sicherzustellen. Rechnerisch ergibt sich beim vorgenannten Volumenstrom ein Druckwiderstand in der Verbrennungsleitung von 12 Pa für eine Verbrennungsluftleitung aus Metall mit einer maximalen Länge von 6 m.

Hinsichtlich der brandschutztechnischen Installationsvorschriften für die Verbrennungsluftleitung vom Freien zum Kaminofen gilt die bauaufsichtliche Richtlinie über die brandschutztechnischen Anforderungen an Lüftungsanlagen in der jeweils geltenden Fassung sinngemäß. Verbrennungsluftleitungen vom Freien sind darüber hinaus gegen Kondensatbildung zu dämmen.

Um eine Auskühlung in Stillstandszeiten zu verhindern sollte der Abgasweg mit einer Absperrereinrichtung ausgestattet werden, deren Offen- und Geschlossenstellung in unmittelbarer Nähe zur Feuerstätte eindeutig erkennbar ist. Bei Feuerstätten, die aufgrund ihrer Verbrennungslufteinstellungen geschlossen werden können, kann auf diese Absperrereinrichtung verzichtet werden.

Die Abgase der Feuerstätte sind in einen einfach belegten Schornstein oder in einen Abgasschacht eines einfach belegten Luft-Abgas-Schornsteins einzuleiten.

Die raumluftunabhängigen Feuerstätten dürfen in Räumen, Wohnungen oder Nutzungseinheiten vergleichbarer Größe, aus denen Luft mit Hilfe von Ventilatoren, wie Lüftungs- oder Warmluftheizungsanlagen, Dunstabzugshauben, Abluft-Wäschetrockner, abgesaugt wird, nur aufgestellt werden, wenn durch die zuluftseitige Bemessung sichergestellt ist, dass durch Betrieb der luftabsaugenden Anlagen kein größerer Unterdruck als 8 Pa gegenüber dem Freien im Aufstellraum, der Wohnung oder einer vergleichbaren Nutzungseinheit auftritt.

3.2 Bemessung

Für die feuerungstechnische Bemessung der Abgasanlage gelten die Werte gemäß nachstehender Tabelle 2:

Tabelle 2: Abgaswertetripel

Bei Nennwärmeleistung		Scheitholz
Abgasmassenstrom	g/s	5,0
Abgastemperatur	°C	325
Erforderlicher Förderdruck	Pa	12
CO ₂ -Gehalt	%	11

Der Nachweis, dass die Abgase der Feuerstätten bei allen bestimmungsgemäßen Betriebszuständen einwandfrei ins Freie abgeleitet werden und gegenüber Räumen kein Überdruck auftritt sowie der Nachweis der ausreichenden Verbrennungsluftversorgung für den raumluftunabhängigen Feuerstättenbetrieb über die Verbrennungsluftleitung, ist nach DIN EN 13384-1³ zu führen.

4 Bestimmungen für die Ausführung

Für die Aufstellung der raumluftunabhängigen Feuerstätten gilt die Aufstellungsanweisung des Herstellers.

³ DIN EN 13384:2006-03 Abgasanlagen – Wärme- und strömungstechnische Berechnungsverfahren – Teil 1: Abgasanlagen mit einer Feuerstätte; Deutsche Fassung EN 13384-1:2002 + A1:2008

Die Feuerstätten sind mit den Verbindungsstücken an den Schornstein anzuschließen, die Ausführung muss die temperaturbedingte Längenänderung des Verbindungsstücks berücksichtigen. Die Verbrennungsluftleitung ist an den Schacht für die Verbrennungsluft anzuschließen.

5 Bestimmungen für die Nutzung

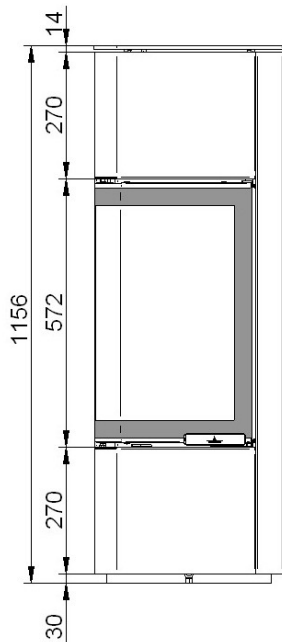
Für den Betrieb der raumluftunabhängigen Feuerstätten ist die Bedienungsanweisung des Herstellers maßgebend, soweit nachstehend nichts Zusätzliches bestimmt ist.

Die raumluftunabhängigen Feuerstätten dürfen nur mit geschlossener Feuerraumtür betrieben werden. Für den Betrieb der raumluftunabhängigen Feuerstätten darf nur naturbelassenes Scheitholz verwendet werden. Die raumluftunabhängigen Feuerstätten sind regelmäßig - mindestens jedoch einmal jährlich - auf Verschmutzung zu überprüfen und ggf. zu reinigen.

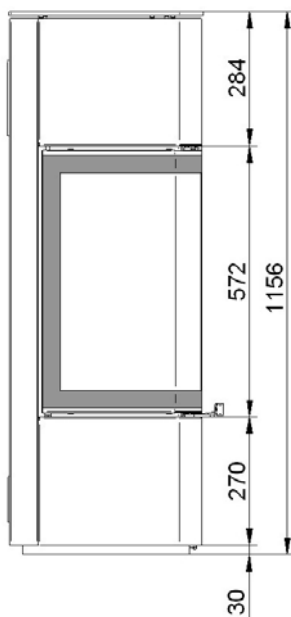
Rudolf Kersten
Referatsleiter

Beglaubigt

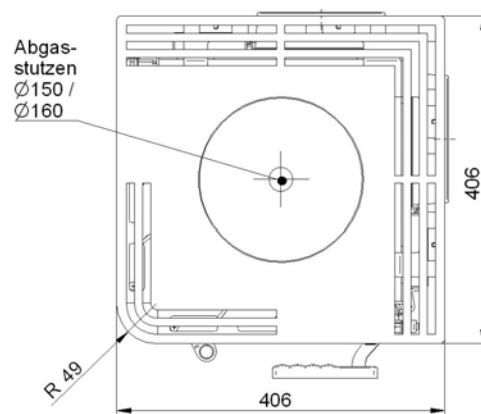
Cubo S RLU



Frontansicht

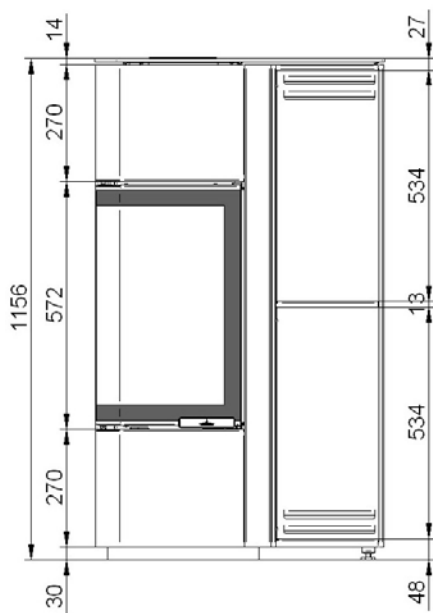


Seitenansicht

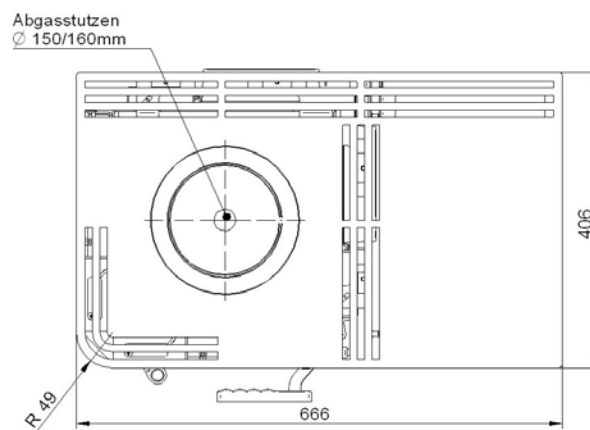


Draufsicht

Cubo S RLU mit Holzlagerfach



Frontansicht



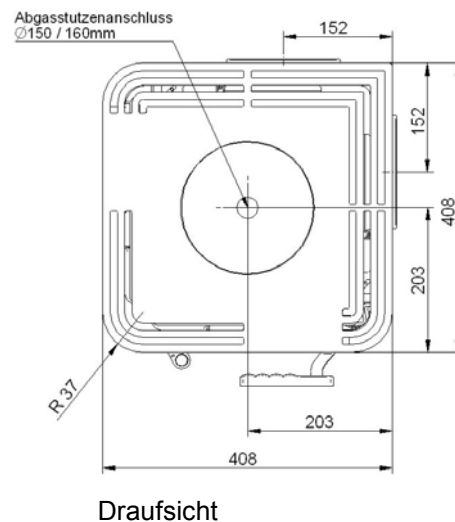
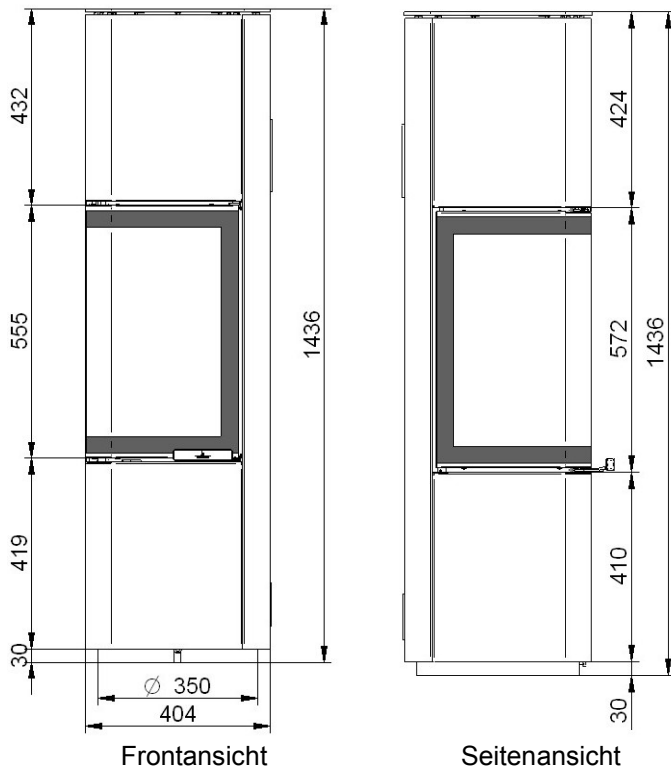
Draufsicht

Raumluftunabhängige Kaminöfen mit den Bezeichnungen
 "Cubo" und "Piko" mit Nennwärmeleistungen von 6,5 kW

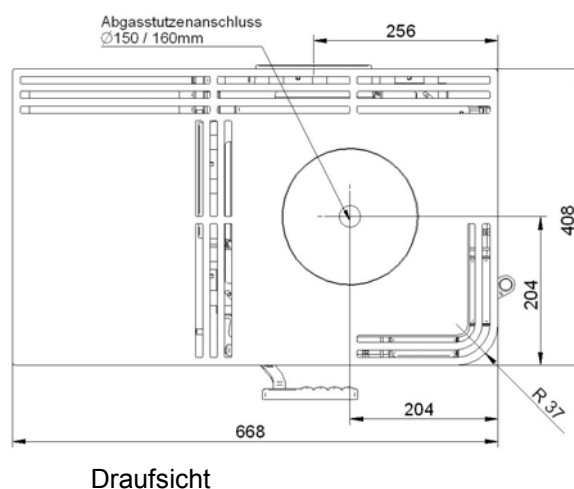
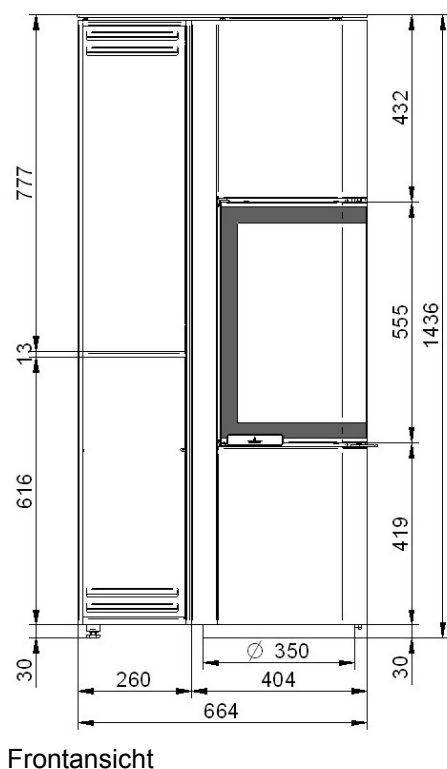
Raumluftunabhängige Feuerstätte "Cubo S" mit Ansichten und Abmessungen

Anlage 1

Cubo M RLU



Cubo M RLU mit Holzlagerfach



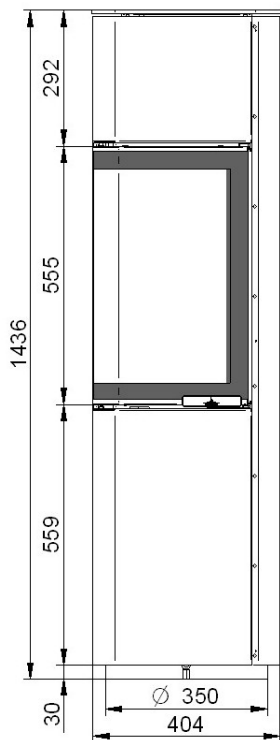
Elektronische Kopie der abZ des DIBt: Z-43.12-320

Raumluftunabhängige Kaminöfen mit den Bezeichnungen
 "Cubo" und "Piko" mit Nennwärmeleistungen von 6,5 kW

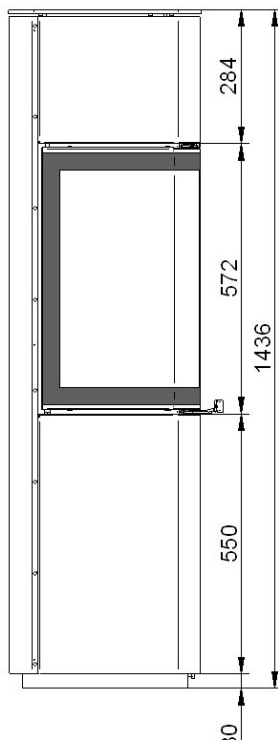
Raumluftunabhängige Feuerstätte "Cubo M" mit Ansichten und Abmessungen

Anlage 2

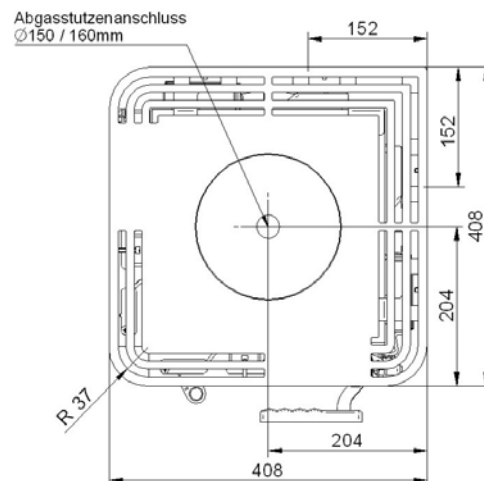
Cubo L RLU



Frontansicht

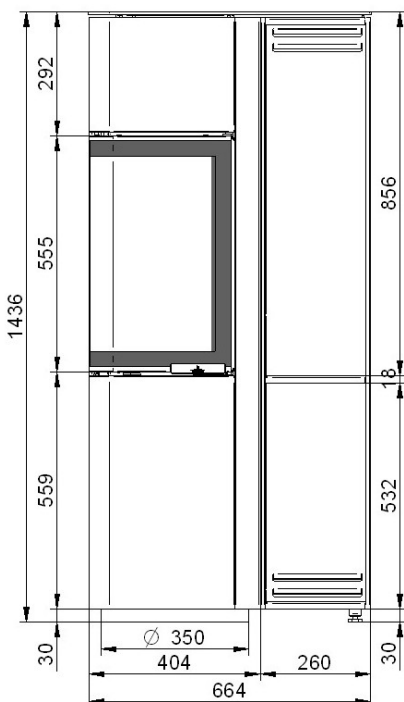


Seitenansicht

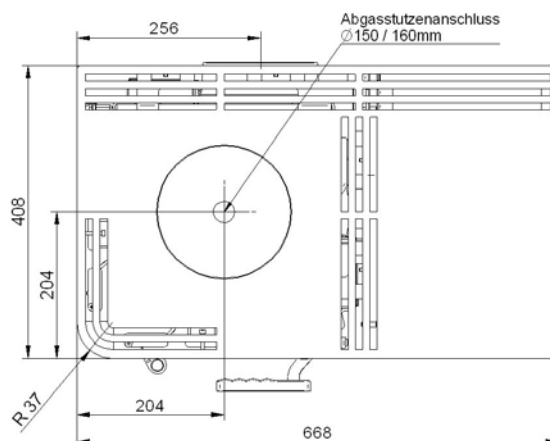


Draufsicht

Cubo L RLU mit Holzlagerfach



Frontansicht



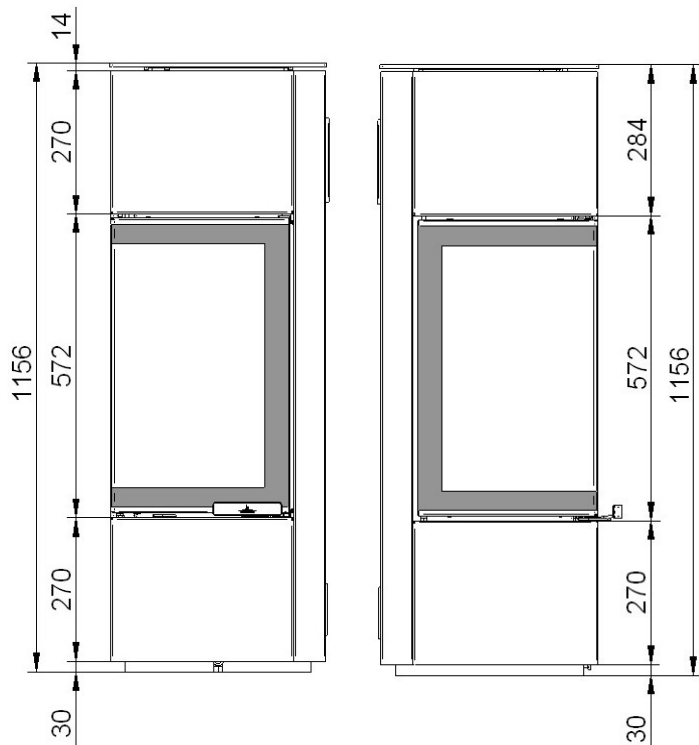
Draufsicht

Raumluftunabhängige Kaminöfen mit den Bezeichnungen
 "Cubo" und "Piko" mit Nennwärmeleistungen von 6,5 kW

Raumluftunabhängige Feuerstätte "Cubo L" mit Ansichten und Abmessungen

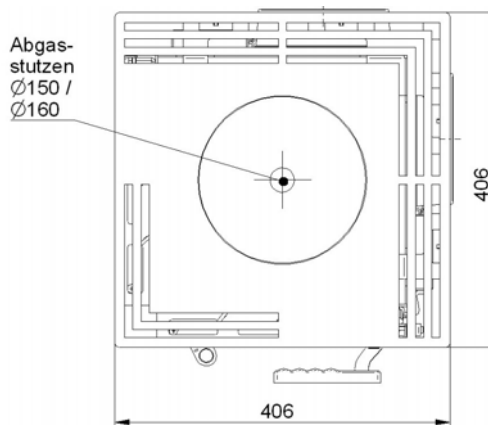
Anlage 3

Piko S RLU



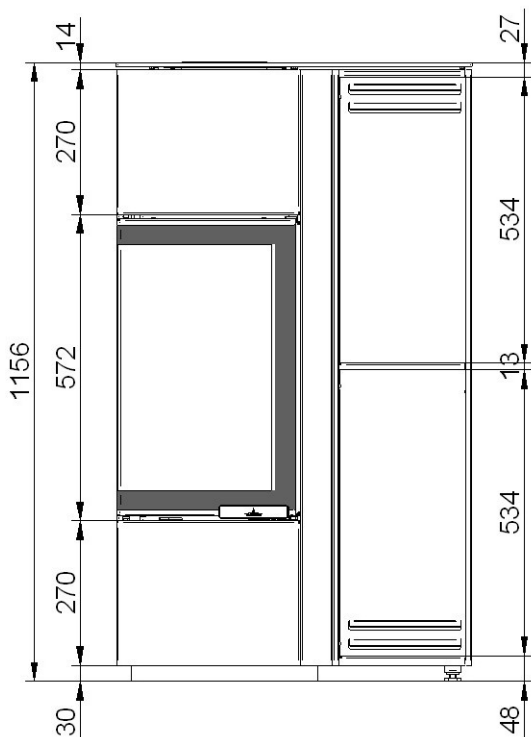
Frontansicht

Seitenansicht

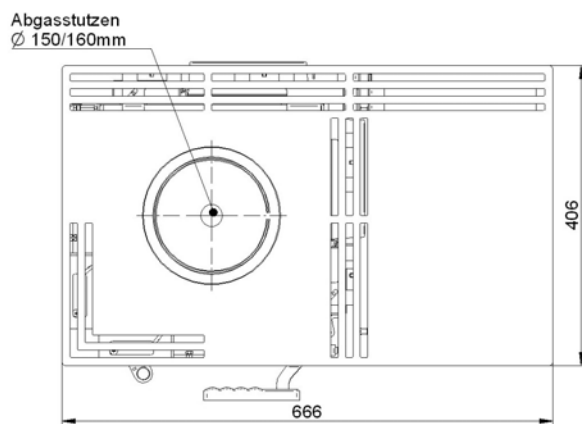


Draufsicht

Piko S RLU mit Holzlagerfach



Frontansicht



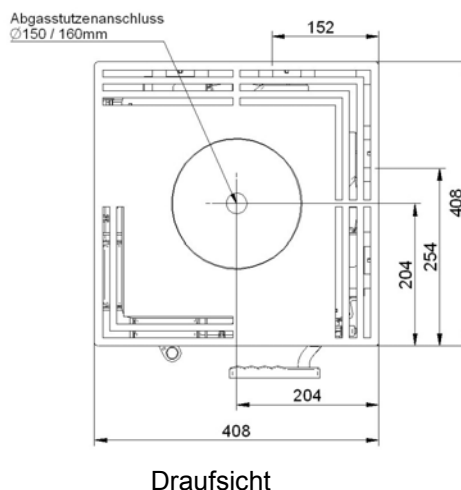
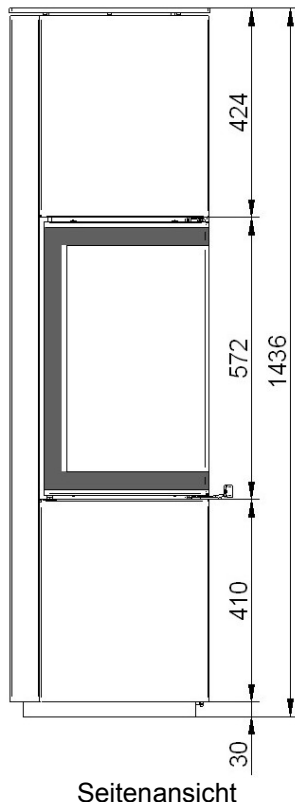
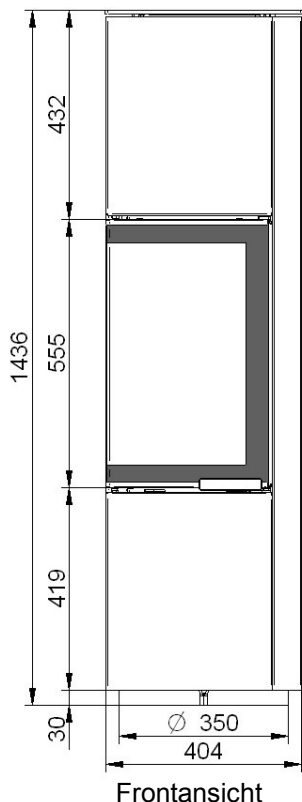
Draufsicht

Raumluftunabhängige Kaminöfen mit den Bezeichnungen
 "Cubo" und "Piko" mit Nennwärmeleistungen von 6,5 kW

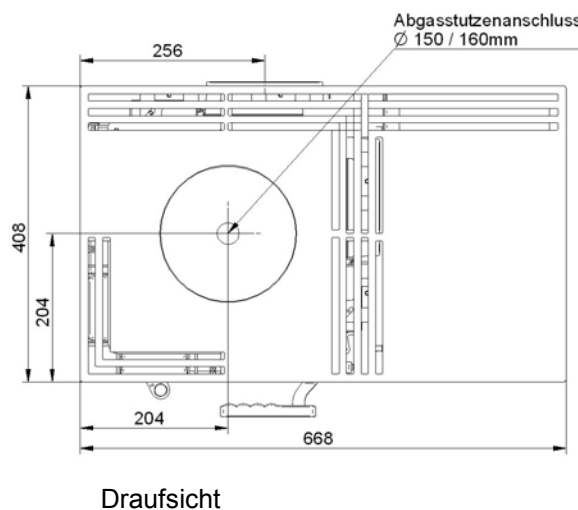
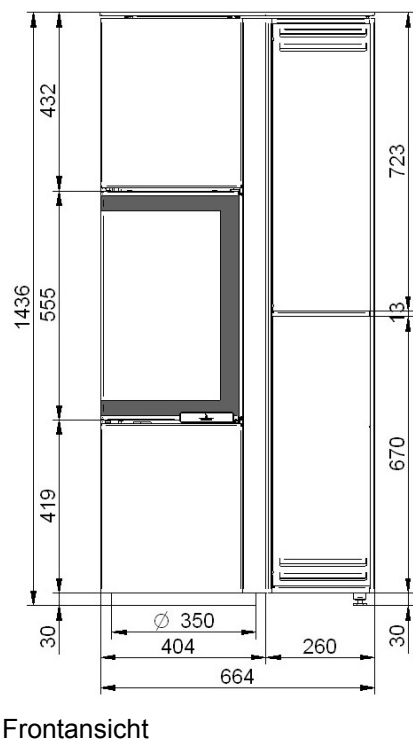
Raumluftunabhängige Feuerstätte "Piko S" mit Ansichten und Abmessungen

Anlage 4

Piko M RLU



Piko M RLU mit Holzlagerfach



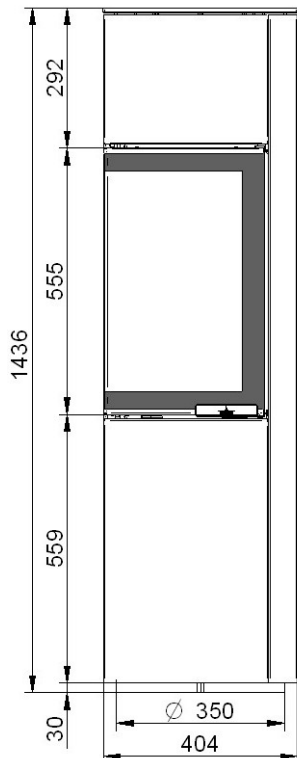
Elektronische Kopie der abZ des DIBt: Z-43.12-320

Raumluftunabhängige Kaminöfen mit den Bezeichnungen
 "Cubo" und "Piko" mit Nennwärmeleistungen von 6,5 kW

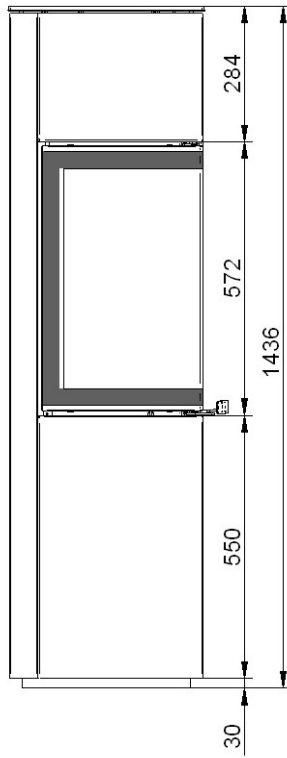
Raumluftunabhängige Feuerstätte "Piko M" mit Ansichten und Abmessungen

Anlage 5

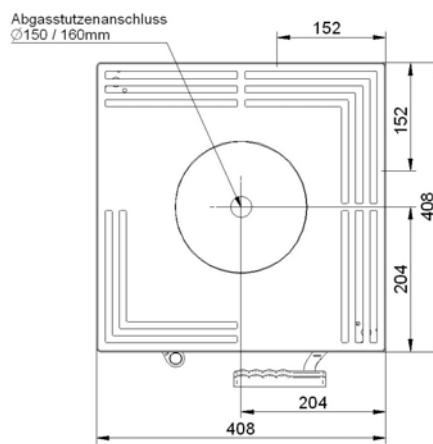
Piko L RLU



Frontansicht

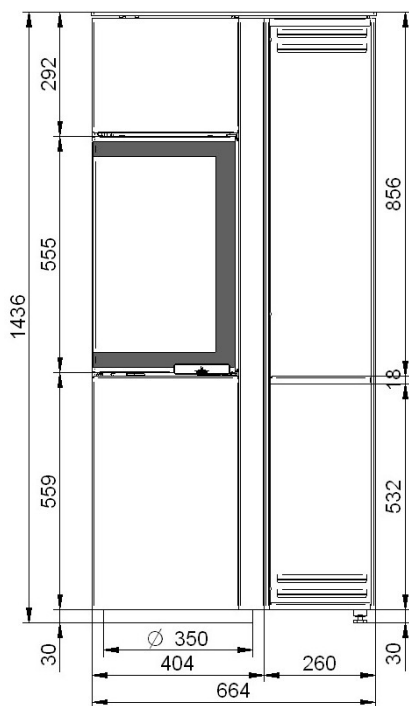


Seitenansicht

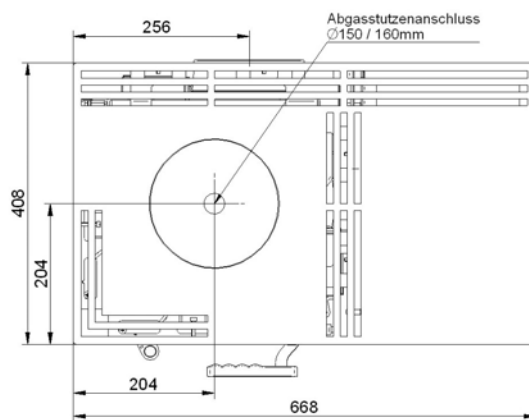


Draufsicht

Piko L RLU mit Holzlagerfach



Frontansicht



Draufsicht

Raumluftunabhängige Kaminöfen mit den Bezeichnungen
 "Cubo" und "Piko" mit Nennwärmeleistungen von 6,5 kW

Raumluftunabhängige Feuerstätte "Piko L" mit Ansichten und Abmessungen

Anlage 6