

## Allgemeine bauaufsichtliche Zulassung

### Zulassungsstelle für Bauprodukte und Bauarten

#### Bautechnisches Prüfamt

Eine vom Bund und den Ländern  
gemeinsam getragene Anstalt des öffentlichen Rechts  
Mitglied der EOTA, der UEAtc und der WFTAO

Datum:

29.11.2013

Geschäftszeichen:

I 28-1.50.4-1/13

#### Zulassungsnummer:

**Z-50.4-339**

#### Geltungsdauer

vom: **29. November 2013**

bis: **29. November 2018**

#### Antragsteller:

**BOSIG Baukunststoffe GmbH**

Roland-Schmid-Straße 1

04910 Elsterwerda

#### Zulassungsgegenstand:

**Montagesystem "Balkotec" zur Befestigung von Trittstufen, Podest- und Balkonplatten aus beschichteten Platten vom Typ "Balkotec"**

Der oben genannte Zulassungsgegenstand wird hiermit allgemein bauaufsichtlich zugelassen.  
Diese allgemeine bauaufsichtliche Zulassung umfasst sechs Seiten und vier Anlagen.

DIBt

## I ALLGEMEINE BESTIMMUNGEN

- 1 Mit der allgemeinen bauaufsichtlichen Zulassung ist die Verwendbarkeit bzw. Anwendbarkeit des Zulassungsgegenstandes im Sinne der Landesbauordnungen nachgewiesen.
- 2 Sofern in der allgemeinen bauaufsichtlichen Zulassung Anforderungen an die besondere Sachkunde und Erfahrung der mit der Herstellung von Bauprodukten und Bauarten betrauten Personen nach den § 17 Abs. 5 Musterbauordnung entsprechenden Länderregelungen gestellt werden, ist zu beachten, dass diese Sachkunde und Erfahrung auch durch gleichwertige Nachweise anderer Mitgliedstaaten der Europäischen Union belegt werden kann. Dies gilt ggf. auch für im Rahmen des Abkommens über den Europäischen Wirtschaftsraum (EWR) oder anderer bilateraler Abkommen vorgelegte gleichwertige Nachweise.
- 3 Die allgemeine bauaufsichtliche Zulassung ersetzt nicht die für die Durchführung von Bauvorhaben gesetzlich vorgeschriebenen Genehmigungen, Zustimmungen und Bescheinigungen.
- 4 Die allgemeine bauaufsichtliche Zulassung wird unbeschadet der Rechte Dritter, insbesondere privater Schutzrechte, erteilt.
- 5 Hersteller und Vertreiber des Zulassungsgegenstandes haben, unbeschadet weiter gehender Regelungen in den "Besonderen Bestimmungen", dem Verwender bzw. Anwender des Zulassungsgegenstandes Kopien der allgemeinen bauaufsichtlichen Zulassung zur Verfügung zu stellen und darauf hinzuweisen, dass die allgemeine bauaufsichtliche Zulassung an der Verwendungsstelle vorliegen muss. Auf Anforderung sind den beteiligten Behörden Kopien der allgemeinen bauaufsichtlichen Zulassung zur Verfügung zu stellen.
- 6 Die allgemeine bauaufsichtliche Zulassung darf nur vollständig vervielfältigt werden. Eine auszugsweise Veröffentlichung bedarf der Zustimmung des Deutschen Instituts für Bautechnik. Texte und Zeichnungen von Werbeschriften dürfen der allgemeinen bauaufsichtlichen Zulassung nicht widersprechen. Übersetzungen der allgemeinen bauaufsichtlichen Zulassung müssen den Hinweis "Vom Deutschen Institut für Bautechnik nicht geprüfte Übersetzung der deutschen Originalfassung" enthalten.
- 7 Die allgemeine bauaufsichtliche Zulassung wird widerruflich erteilt. Die Bestimmungen der allgemeinen bauaufsichtlichen Zulassung können nachträglich ergänzt und geändert werden, insbesondere, wenn neue technische Erkenntnisse dies erfordern.

## II BESONDERE BESTIMMUNGEN

### 1 Zulassungsgegenstand und Anwendungsbereich

#### 1.1 Zulassungsgegenstand

Zulassungsgegenstand ist das Montagesystem "Balkotec" für die Befestigung von Trittstufen, Podest- und Balkonplatten aus beschichteten Platten vom Typ "Balkotec" in Materialdicken von 28 mm und 32 mm. Das Montagesystem besteht aus dem Kleber, EPDM Band, Haftreiniger und Primer.

In Anlage 1 ist das Montagesystem dargestellt.

#### 1.2 Anwendungsbereich

Die Trittstufen, Podest- und Balkonplatten aus beschichteten Platten vom Typ "Balkotec" dürfen mittels Montagesystem "Balkotec" auf feuerverzinktem Stahl-, oder pulverbeschichteten Aluminiumunterkonstruktionen im Innen- und Außenbereich verwendet werden.

Das Plattenmaterial Balkotec muss der allgemeinen bauaufsichtlichen Zulassung Z-9.1-816 entsprechen. Das Montagesystem darf in folgendem Temperaturbereich verwendet werden:

Temperaturbereich: -20 °C bis +70 °C (max. Langzeit-Temperatur +40 °C und  
max. Kurzzeit-Temperatur +70 °C )

Das Montagesystem "Balkotec" darf nur in Bereichen ohne dauerhaft anstehender Feuchtigkeit verwendet werden.

Für den Anwendungsbereich der beschichteten Platten vom Typ "Balkotec" gelten die Bestimmungen der allgemeinen bauaufsichtlichen Zulassung Nr. Z-9.1-816.

### 2 Bestimmungen für das Bauprodukt

#### 2.1 Eigenschaften und Zusammensetzung

Das Montagesystem muss den Angaben der Anlagen entsprechen. Die in diesem Zulassungsbescheid nicht angegebenen Materialeigenschaften und Zusammensetzungen müssen den beim Deutschen Institut für Bautechnik hinterlegten Angaben entsprechen.

Die Beschichtung der Trittstufen, Podest- und Balkonplatten muss den beim Deutschen Institut für Bautechnik hinterlegten Angaben entsprechen.

#### 2.2 Herstellung, Verpackung, Lagerung und Kennzeichnung

##### 2.2.1 Herstellung

Die Herstellung des Montagesystems "Balkotec" und die Beschichtung der Platten vom Typ "Balkotec" erfolgen in Herstellwerken gemäß dem beim DIBt hinterlegten Angaben.

##### 2.2.2 Verpackung, Transport und Lagerung

Kleber, EPDM Band, Haftreiniger und Primer des Montagesystems "Balkotec" muss im Werk in gebrauchsfertiger Form in Gebinde gefüllt und luftdicht verschlossen werden. Die Gebinde sind so zu kennzeichnen, dass eine Verwechslung bezüglich Anwendung, Inhalt, Menge usw. ausgeschlossen ist.

**Allgemeine bauaufsichtliche Zulassung**

Nr. Z-50.4-339

Seite 4 von 6 | 29. November 2013

**2.2.3 Kennzeichnung**

Jeder Lieferschein der beschichteten Trittstufen, Podest- und Balkonplatten sowie des Montagesystems "Balkotec" muss vom Hersteller mit dem Übereinstimmungszeichen (Ü-Zeichen) nach den Übereinstimmungszeichen-Verordnungen der Länder gekennzeichnet werden. Zusätzlich ist auf dem Lieferschein das Werkzeichen, die Zulassungsnummer und die vollständige Bezeichnung der beschichteten Platten anzugeben. Die Kennzeichnung darf nur erfolgen, wenn die Voraussetzungen nach Abschnitt 2.3 erfüllt sind.

**2.3 Übereinstimmungsnachweis****2.3.1 Allgemeines**

Die Bestätigung der Übereinstimmung des Montagesystems und der beschichteten Trittstufen, Podest- und Balkonplatten mit den Bestimmungen dieser allgemeinen bauaufsichtlichen Zulassung muss für jedes Herstellwerk mit einem Übereinstimmungszertifikat auf der Grundlage einer werkseigenen Produktionskontrolle und einer regelmäßigen Fremdüberwachung einschließlich einer Erstprüfung des Bauprodukts nach Maßgabe der folgenden Bestimmungen erfolgen.

Für die Erteilung des Übereinstimmungszertifikats und die Fremdüberwachung einschließlich der dabei durchzuführenden Produktprüfungen hat der Hersteller des Bauprodukts eine hierfür anerkannte Zertifizierungsstelle sowie eine hierfür anerkannte Überwachungsstelle einzuschalten.

Die Erklärung, dass ein Übereinstimmungszertifikat erteilt ist, hat der Hersteller durch Kennzeichnung der Bauprodukte mit dem Übereinstimmungszeichen (Ü-Zeichen) unter Hinweis auf den Verwendungszweck abzugeben.

Dem Deutschen Institut für Bautechnik ist von der Zertifizierungsstelle eine Kopie des von ihr erteilten Übereinstimmungszertifikats zur Kenntnis zu geben.

Dem Deutschen Institut für Bautechnik ist zusätzlich eine Kopie des Erstprüfberichts zur Kenntnis zu geben.

**2.3.2 Werkseigene Produktionskontrolle**

In jedem Herstellwerk ist eine werkseigene Produktionskontrolle einzurichten und durchzuführen. Unter werkseigener Produktionskontrolle wird die vom Hersteller vorzunehmende kontinuierliche Überwachung der Produktion verstanden, mit der dieser sicherstellt, dass die von ihm hergestellten Bauprodukte den Bestimmungen dieser allgemeinen bauaufsichtlichen Zulassung entsprechen.

Für Umfang, Art und Häufigkeit der werkseigenen Produktionskontrolle ist der beim Deutschen Institut für Bautechnik hinterlegte Prüfplan maßgebend.

Die Ergebnisse der werkseigenen Produktionskontrolle sind aufzuzeichnen und auszuwerten. Die Aufzeichnungen müssen mindestens folgende Angaben enthalten:

- Bezeichnung des Bauprodukts bzw. des Ausgangsmaterials und der Bestandteile
- Art der Kontrolle oder Prüfung
- Datum der Herstellung und der Prüfung des Bauprodukts bzw. des Ausgangsmaterials oder der Bestandteile
- Ergebnis der Kontrolle und Prüfungen und soweit zutreffend Vergleich mit den Anforderungen
- Unterschrift des für die werkseigene Produktionskontrolle Verantwortlichen.

Die Aufzeichnungen sind mindestens fünf Jahre aufzubewahren. Sie sind dem Deutschen Institut für Bautechnik und der zuständigen obersten Bauaufsichtsbehörde auf Verlangen vorzulegen.

Bei ungenügendem Prüfergebnis sind vom Hersteller unverzüglich die erforderlichen Maßnahmen zur Abstellung des Mangels zu treffen. Bauprodukte, die den Anforderungen nicht entsprechen, sind so zu handhaben, dass Verwechslungen mit übereinstimmenden ausgeschlossen werden. Nach Abstellung des Mangels ist - soweit technisch möglich und zum Nachweis der Mängelbeseitigung erforderlich - die bestehende Prüfung unverzüglich zu wiederholen.

### 2.3.3 Fremdüberwachung

In jedem Herstellwerk ist die werkseigene Produktionskontrolle durch eine Fremdüberwachung regelmäßig zu überprüfen, mindestens jedoch einmal jährlich.

Die Ergebnisse der Zertifizierung und Fremdüberwachung sind mindestens fünf Jahre aufzubewahren. Sie sind von der Zertifizierungsstelle bzw. der Überwachungsstelle dem Deutschen Institut für Bautechnik und der zuständigen obersten Bauaufsichtsbehörde auf Verlangen vorzulegen.

## 3 Bestimmungen für Entwurf und Bemessung

### 3.1 Entwurf

Die Befestigung der Trittstufen, Podest- und Balkonplatten mittels Montagesystem "Balkotec" sind entsprechend den Angaben der Anlagen zu planen. Unter Berücksichtigung der zu befestigenden Lasten sind prüfbare Berechnungen und Konstruktionszeichnungen anzufertigen.

Die in den Anlagen angegebenen Konstruktionsmaße (Breite der UK, Breite der Klebefuge, dicke EPDM-Band, dicke Kleberaupe) sind einzuhalten.

Die Unterkonstruktion muss so ausgebildet sein, dass anfallende Feuchtigkeit im Bereich der Verklebung so abgeführt wird, dass diese nur kurzzeitig im Bereich der Verklebung ansteht.

Als statische Systeme sind Varianten von Ein- und Mehrfeldträgersystemen mit oder ohne umlaufende Unterstützungskonstruktion möglich.

Bei Treppenstufen ist die tragende Unterkonstruktion so auszubilden, dass eine 4-seitige Lagerung der Treppenstufen gewährleistet ist. Die tragende Unterkonstruktion für Balkon- und Podestplatten muss mindestens eine 2-seitige parallele Linienlagerung gewährleisten.

Das Montagesystem "Balkotec" muss gemäß den Angaben der Anlagen auf alle tragenden Profile der Unterkonstruktion aufgebracht werden.

Die jeweilige Unterkonstruktion einschließlich ihrer Verankerung am Bauwerk ist nicht Gegenstand dieser Zulassung.

### 3.2 Bemessung

Der Nachweis der Standsicherheit der Trittstufen, Podest- und Balkonplatten einschließlich deren Befestigung über das Montagesystem "Balkotec" ist in jedem Einzelfall zu erbringen.

Die für die Bemessung maßgebenden Tragfähigkeiten und Randbedingungen für die Trittstufen, Podest- und Balkonplatten sind der allgemeinen bauaufsichtlichen Zulassung Nr. Z-9.1-816 zu entnehmen.

Die für die Bemessung maßgebenden Tragfähigkeiten des Montagesystems "Balkotec" sind in den Anlagen angegeben.

**Allgemeine bauaufsichtliche Zulassung****Nr. Z-50.4-339****Seite 6 von 6 | 29. November 2013**

Für die auftretenden Lasten ist nachzuweisen, dass folgende Bedingung eingehalten ist:

$$S_d \leq R_d$$

mit  $S_d$  [N] = Bemessungswert der vorhandenen Beanspruchungen aus den Einwirkungen

$$R_d$$
 [N] =  $L_{KF} \cdot B_{KF} \cdot \sigma_{t,H,d}$   
bzw.

$$L_{KF} \cdot B_{KF} \cdot \sigma_{t,Q,d}$$

mit

$L_{KF}$ ;  $B_{KF}$ ;  $\sigma_{t,H,d}$ ;  $\sigma_{t,Q,d}$  nach Anlage 2

Der Standsicherheitsnachweis der gesamten Treppen- oder Balkonkonstruktion ist hierdurch nicht erbracht.

**4 Bestimmungen für die Ausführung**

Das Montagesystem "Balkotec" darf nur als seriengemäß gelieferte Befestigungseinheit verwendet werden. Einzelteile dürfen nicht ausgetauscht werden.

Die Montage darf nur anhand einer Montageanleitung des Antragstellers - die auf der Baustelle vorliegen muss - von fachkundigen Personen durchgeführt werden.

Die gemäß Abschnitt 3.1 gefertigten Konstruktionszeichnungen und die Angaben der Anlage 3 sind entsprechend zu beachten.

Trittstufen, Podest- oder Balkonplatten mit wesentlichen Fehlern bzw. mit Rissen dürfen nicht eingebaut werden.

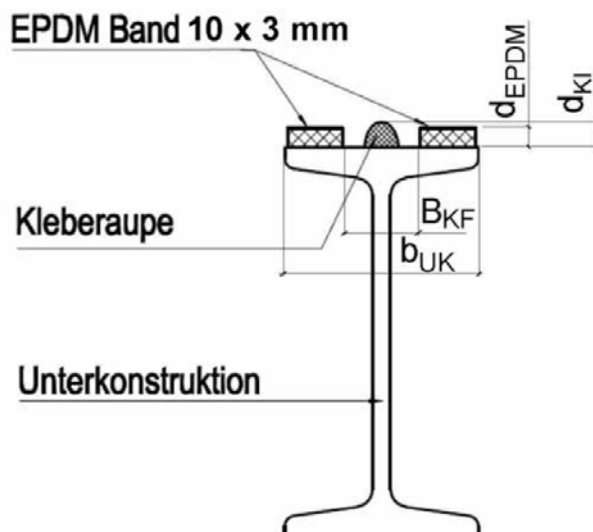
Andreas Kummerow  
Referatsleiter

Beglaubigt

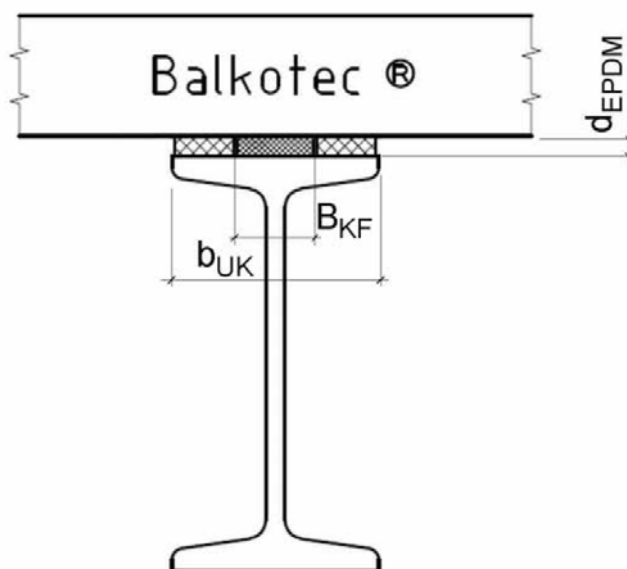
## Montagesystem "Balkotec"

Beispielhafte Darstellung anhand eines Doppel-T-Trägers

### Einbauzustand



### Endzustand



Montagesystem "Balkotec" zur Befestigung von Trittstufen, Podest- und Balkonplatten aus beschichteten Platten vom Typ "Balkotec"

Zulassungsgegenstand

Anlage 1

**Tabelle 1: Systemkomponenten**

Komponente	Charakteristik
Untergrund	Stahl, feuerverzinkt; Aluminium, pulverbeschichtet
Plattenmaterial, t = 28mm und t=32 mm	Balkotec, beschichtet
Beschichtung Balkotec	Hinterlegte Angaben beim DIBt
Montagesystem Reiniger	Haftreiniger - 1
Montagesystem Reaktionsprimer	Primer - 3N
Montagesystem Kleber	SB - PUR 40
Abstandshalter Klebung	EPMD-Band 10x3 mm

**Tabelle 2: Tragfähigkeiten**

Bemessungswiderstände		
Bemessungswiderstand	$\sigma_{t,H,d} = \sigma_{t,Q,d} = [N/mm^2]$	0,08
Länge der Klebefuge	$L_{KF} \geq [mm]$	300 <sup>1)</sup>
Breite der Klebefuge	$B_{KF} [mm]$	$\geq 10$ $\leq 50$

<sup>1)</sup> bzw. 2x150 mm

$\sigma_{t,H,d}$  = Zugtragfähigkeit (Haftzug)

$\sigma_{t,Q,d}$  = Querkzugtragfähigkeit

**Tabelle 3: Randbedingung**

Randbedingung des Montagesystems		
Breite Unterkonstruktion	$b_{UK} [mm]$	$\geq 50$
Druckfestigkeit EPDM Band	0,035-0,063 N/ mm <sup>2</sup> bei 25% Kompression 0,08- 0,160 N/ mm <sup>2</sup> bei 50% Kompression	
Dicke EPDM Band	$d_{EPDM} = [mm]$	3
Dicke Kleberaupe	$d_{KI} = [mm]$	>3

Montagesystem "Balkotec" zur Befestigung von Trittstufen, Podest- und Balkonplatten aus beschichteten Platten vom Typ "Balkotec"

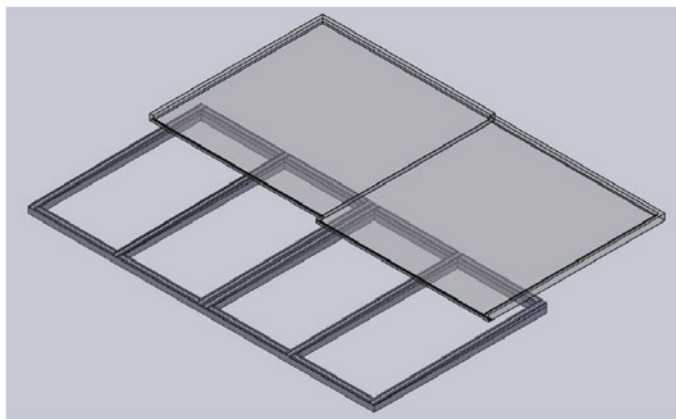
Systemkomponenten und Tragfähigkeiten

Anlage 2

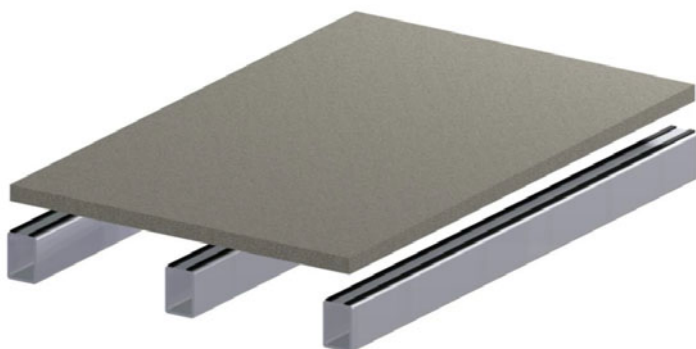


## Montagevorgaben

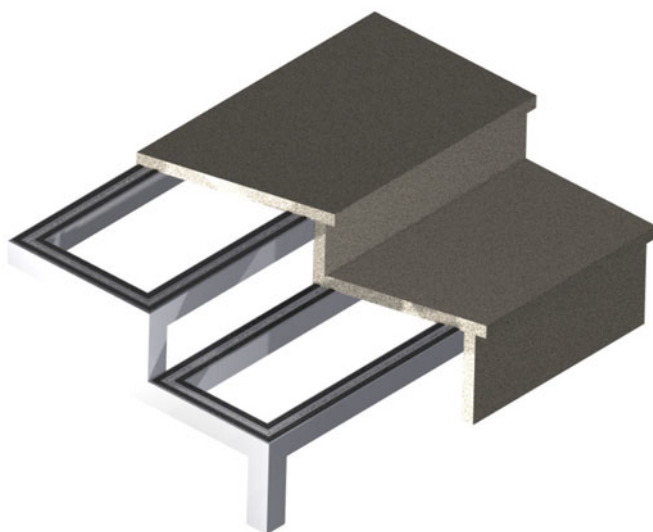
### Montagebeispiele



Balkonbodenplatte mit umlaufender Trag-  
Unterkonstruktion



Balkonbodenplatte mit linienförmig gelagerter  
Trag-Unterkonstruktion



Treppenstufen mit umlaufender Trag-  
Unterkonstruktion

Montagesystem "Balkotec" zur Befestigung von Trittstufen, Podest- und Balkonplatten aus beschichteten Platten vom Typ "Balkotec"

Montage

Anlage 3

## Montageablauf

(detaillierte Angaben siehe Montageanleitung der Firma BOSIG Baukunststoffe GmbH)

- 1) Die vorgesehenen Klebeflächen der Metallunterkonstruktion mit einem Schleifvlies mechanisch säubern und anschleifen.
- 2) Die geschliffenen Flächen mit einem sauberen Tuch unter Verwendung des Haftreiniger 1 reinigen.
- 3) Bearbeitete Fläche mindestens 15 min trocknen lassen.
- 4) Primer 3N unverdünnt mit einem Pinsel auf die gereinigte und trockene Haftfläche auftragen.
- 5) Behandelte Flächen vor Feuchtigkeit und Staub schützen und mindestens 30 min trocknen lassen.
- 6) An den Außenrändern der Metallprofile ist EPDM Band 10x3 mm aufzukleben und dazwischen eine Raupe des Klebers SB-PUR 40 aufbringen. Um eine gleichmäßige Auflage der Balkonplatte zu gewährleisten, müssen die nicht zum Kleben vorgesehenen Flächen ebenfalls mit EPDM-Band 10x3 mm versehen werden.
- 7) Abschließend wird die Balkonplatte zur Verklebung auf die Metallkonstruktion aufgelegt. Die Balkonplatte darf erst nach vollständiger Durchhärtung des Klebers belastet werden. Das kann je nach Umgebungstemperatur bis zu 3 Tage dauern. In dieser Zeit ist die Balkonplatte alternativ zu sichern, z.B. durch Keile, Zwingen usw.

Montagesystem "Balkotec" zur Befestigung von Trittstufen, Podest- und Balkonplatten aus beschichteten Platten vom Typ "Balkotec"

Montage

Anlage 4