

Allgemeine bauaufsichtliche Zulassung

Zulassungsstelle für Bauprodukte und Bauarten

Bautechnisches Prüfamt

Eine vom Bund und den Ländern
gemeinsam getragene Anstalt des öffentlichen Rechts
Mitglied der EOTA, der UEAtc und der WFTAO

Datum:

12.04.2013

Geschäftszeichen:

III 56-1.51.3-23/13

Zulassungsnummer:

Z-51.3-259

Geltungsdauer

vom: **12. April 2013**

bis: **7. Dezember 2017**

Antragsteller:

Schiedel GmbH & Co. KG

Lerchenstraße 9

80995 München

Zulassungsgegenstand:

Zentrales Lüftungsgerät mit Wärmerückgewinnung - "AERA Eqonic"

Der oben genannte Zulassungsgegenstand wird hiermit allgemein bauaufsichtlich zugelassen.
Diese allgemeine bauaufsichtliche Zulassung umfasst acht Seiten und sechs Anlagen.
Diese allgemeine bauaufsichtliche Zulassung ersetzt die allgemeine bauaufsichtliche Zulassung
Nr. Z-51.3-259 vom 7. Dezember 2012.

DIBt

I ALLGEMEINE BESTIMMUNGEN

- 1 Mit der allgemeinen bauaufsichtlichen Zulassung ist die Verwendbarkeit bzw. Anwendbarkeit des Zulassungsgegenstandes im Sinne der Landesbauordnungen nachgewiesen.
- 2 Sofern in der allgemeinen bauaufsichtlichen Zulassung Anforderungen an die besondere Sachkunde und Erfahrung der mit der Herstellung von Bauprodukten und Bauarten betrauten Personen nach den § 17 Abs. 5 Musterbauordnung entsprechenden Länderregelungen gestellt werden, ist zu beachten, dass diese Sachkunde und Erfahrung auch durch gleichwertige Nachweise anderer Mitgliedstaaten der Europäischen Union belegt werden kann. Dies gilt ggf. auch für im Rahmen des Abkommens über den Europäischen Wirtschaftsraum (EWR) oder anderer bilateraler Abkommen vorgelegte gleichwertige Nachweise.
- 3 Die allgemeine bauaufsichtliche Zulassung ersetzt nicht die für die Durchführung von Bauvorhaben gesetzlich vorgeschriebenen Genehmigungen, Zustimmungen und Bescheinigungen.
- 4 Die allgemeine bauaufsichtliche Zulassung wird unbeschadet der Rechte Dritter, insbesondere privater Schutzrechte, erteilt.
- 5 Hersteller und Vertreiber des Zulassungsgegenstandes haben, unbeschadet weiter gehender Regelungen in den "Besonderen Bestimmungen", dem Verwender bzw. Anwender des Zulassungsgegenstandes Kopien der allgemeinen bauaufsichtlichen Zulassung zur Verfügung zu stellen und darauf hinzuweisen, dass die allgemeine bauaufsichtliche Zulassung an der Verwendungsstelle vorliegen muss. Auf Anforderung sind den beteiligten Behörden Kopien der allgemeinen bauaufsichtlichen Zulassung zur Verfügung zu stellen.
- 6 Die allgemeine bauaufsichtliche Zulassung darf nur vollständig vervielfältigt werden. Eine auszugsweise Veröffentlichung bedarf der Zustimmung des Deutschen Instituts für Bautechnik. Texte und Zeichnungen von Werbeschriften dürfen der allgemeinen bauaufsichtlichen Zulassung nicht widersprechen. Übersetzungen der allgemeinen bauaufsichtlichen Zulassung müssen den Hinweis "Vom Deutschen Institut für Bautechnik nicht geprüfte Übersetzung der deutschen Originalfassung" enthalten.
- 7 Die allgemeine bauaufsichtliche Zulassung wird widerruflich erteilt. Die Bestimmungen der allgemeinen bauaufsichtlichen Zulassung können nachträglich ergänzt und geändert werden, insbesondere, wenn neue technische Erkenntnisse dies erfordern.

II BESONDERE BESTIMMUNGEN

1 Zulassungsgegenstand und Anwendungsbereich

1.1 Zulassungsgegenstand

Diese Zulassung gilt für zentrale Lüftungsgeräte mit der Bezeichnung "Aera Eqonic" mit einer Einrichtung zur Wärmerückgewinnung.

Das Zentrallüftungsgerät besteht im Wesentlichen aus dem Zu- und Abluftventilator, dem Wärmeübertrager, Außenluft- und Abluftfilter sowie der Regelungseinheit. Im Wärmeübertrager erfolgt die Wärmeübertragung von der Abluft auf die Außenluft, die erwärmt als Zuluft der Wohneinheit oder einer vergleichbaren Nutzungseinheit zugeführt wird.

Das Lüftungsgerät mit Wärmerückgewinnung "Aera Eqonic" ist in einem Betonkörper mit einer Stahlblechtür, dem "Aera Eqonic Modulkörper", integriert. In dem inneren Gehäuse aus expandiertem Polypropylen¹ sind die Komponenten des Lüftungsgerätes angeordnet. An der Oberseite des Gehäuses sind die Ein- und Austrittsöffnung für die Ab- und Zuluft mit einem Durchmesser von jeweils 160 mm und an der Unterseite die Ein- und Austrittsöffnung für die Außen- und Fortluft mit einem Durchmesser von jeweils 200 mm angeordnet. Alle Luftanschlüsse sind kreisrund.

Der Wärmeübertrager ist ein Gegenstrom-Kanalwärmeübertrager aus Polystyrol¹. Das Lüftungsgerät ist mit einem elektrischen Vorheizregister zum Schutz vor Vereisung des Wärmeübertragers ausgestattet.

Die verwendeten Ventilatoren sind Radialventilatoren mit Gleichstrommotoren. Die Ventilatoren des Außenluft-/Zulufttraktes und des Abluft-/Fortlufttraktes sind - bezogen auf die Strömungsrichtung - nach dem Wärmeübertrager angeordnet. Der vom Hersteller angegebene volumenstrombezogene Einsatzbereich des Lüftungsgerätes mit Wärmerückgewinnung "Aera Eqonic" liegt zwischen 86 m³/h und 205 m³/h.

Das Lüftungsgerät mit Wärmerückgewinnung "Aera Eqonic" ist über eine externe Bedieneinheit in drei Stufen schaltbar.

Die Abluft wird über einen Grobfilter der Filterklasse G4 und die Außenluft über einen Feinfilter der Filterklasse F7 gemäß DIN EN 779² geführt. Beide Filter sind in Strömungsrichtung vor dem Wärmeübertrager angeordnet. Das Lüftungsgerät mit Wärmerückgewinnung "Aera Eqonic" verfügt über eine Filterüberwachung mittels Betriebsstundenzählung.

Der Boden des Gerätes ist im Fortlufttrakt als Kondensatwanne ausgebildet. Anfallendes Kondensat wird über den Fortluftkanal abgeführt³. Das Gerät ist in den Anlagen 1-3 dargestellt.

1.2 Anwendungsbereich

Das zentrale Lüftungsgerät "Aera Eqonic" ist für die Verwendung in Lüftungsanlagen zur kontrollierten Be- und Entlüftung von Wohnungen oder vergleichbaren Nutzungseinheiten geeignet.

Die bei der Berechnung des Jahres-Primärenergiebedarfs gemäß § 3 Abs. 3 i. V. m. Anlage 1, Abschnitte 2.1.2 und 2.7 der Energieeinsparverordnung⁴ zur Anrechnung der Wärmerückgewinnung erforderlichen Angaben und Kennwerte für die Lüftungsgeräte mit Wärmerückgewinnung "Aera Eqonic", die für die Errichtung der Lüftungsanlage verwendet

¹ Nähere Angaben zu den Stoffdaten sind beim DIBt hinterlegt.

² DIN EN 779:2003-05 Partikel-Luftfilter für die allgemeine Raumlufttechnik - Bestimmung der Filterleistung

³ Nähere Angaben zur Abführung des Kondensates sind beim DIBt hinterlegt.

⁴ Verordnung über energiesparenden Wärmeschutz und energiesparende Anlagentechnik bei Gebäuden (Energieeinsparverordnung – EnEV) vom 24. Juli 2007 (BGBl. I, S. 1519 ff) durch Verordnung am 29. April 2009 (BGBl. I S.954 ff) geändert

Allgemeine bauaufsichtliche Zulassung

Nr. Z-51.3-259

Seite 4 von 8 | 12. April 2013

werden, sind den Abschnitten 2.1.8 sowie 3.4 i. V. m. Anlage 6 dieser allgemeinen bauaufsichtlichen Zulassung zu entnehmen.

Die in der Zulassung bescheinigten energetischen Eigenschaften des zentralen Lüftungsgerätes "Aera Eqonic" setzen eine Betriebsweise der Geräte mit ausgeglichener Volumstrombilanz voraus.

2 Bestimmungen für das Bauprodukt**2.1 Eigenschaften und Zusammensetzung der zentralen Lüftungsgeräte "Aera Eqonic"****2.1.1 Gehäuse**

Das Lüftungsgerät mit Wärmerückgewinnung "Aera Eqonic" ist in einem Betonkörper mit einer Stahlblechtür, dem "Aera Eqonic Modulkörper", integriert. In dem Gehäuse aus expandiertem Polypropylen¹, das auch der Wärmedämmung dient, sind die Komponenten des Lüftungsgerätes angeordnet.

2.1.2 Ventilatoren

Für den Außenluft-/Zulufttrakt und den Abluft-/Fortlufttrakt ist jeweils ein Radialventilator mit Gleichstrommotor der Firma ebm papst vom Typ G3G140-AW05-13 eingesetzt.

2.1.3 Schaltbarkeit

Das Lüftungsgerät mit Wärmerückgewinnung "Aera Eqonic" ist mit einer externen Bedieneinheit ausgestattet, an der u. a. folgende Einstellungen vorgenommen werden können:

- Anzeige und Auswahl der drei voreingestellten Lüfterstufen,
- Einstellung des Wochenprogramms,

Auf dem Display der externen Bedieneinheit werden u. a. folgende Meldungen angezeigt:

- Betriebsstörungen,
- erforderlicher Filterwechsel,
- Lüfterstufe.

2.1.4 Druck-Volumenstrom-Kennlinien

Die Druck-Volumenstrom-Kennlinien des zentralen Lüftungsgerätes "Aera Eqonic" müssen den in Anlage 4 dargestellten Kennlinienverläufen entsprechen.

2.1.5 Filter

Die verwendeten Außenluftfilter² der Abmessungen (B x H x T in mm) 445 x 190 x 50 müssen der Filterklasse F7 gemäß DIN EN 779 entsprechen und die Abluftfilter mit den gleichen Abmessungen der Filterklasse G4. Dies gilt auch für Ersatz- oder Austauschfilter. Das Lüftungsgerät mit Wärmerückgewinnung "Aera Eqonic" verfügt über eine Filterüberwachung mittels Betriebsstundenzählung.

Die Filter müssen durch den Betreiber leicht ausgewechselt werden können. Entsprechende Regelungen zum Filterwechsel sind vom Hersteller in den produktbegleitenden Unterlagen in Form von Wartungsanweisungen zu treffen. Der erforderliche Filterwechsel muss an der Bedieneinheit am Gerät optisch angezeigt werden.

2.1.6 Wärmeübertrager

Der Wärmeübertrager ist ein Gegenstrom-Kanalwärmeübertrager aus Polystyrol¹ mit den Abmessungen (B x H x T in mm) 366 x 370 x 380 und 82 Platten.

Das Lüftungsgerät ist mit einem elektrischen Vorheizregister zum Schutz vor Vereisung des Wärmeübertragers ausgestattet. Ab einer Außenlufttemperatur $\leq 0,6$ °C schaltet das elektrische Vorheizregister ein.

Allgemeine bauaufsichtliche Zulassung

Nr. Z-51.3-259

Seite 5 von 8 | 12. April 2013

2.1.7 Dichtheit

Das zentrale Lüftungsgerät "Aera Eqonic" ist innerhalb des gekennzeichneten Kennfeldes gemäß Anlage 4 hinreichend dicht. Die internen und externen Leckluftvolumenströme dürfen jeweils nicht größer als 2,5 % des mittleren Volumenstromes des Einsatzbereiches des Lüftungsgerätes bezogen auf einen Über- bzw. Unterdruck von 100 Pa sein, das sind 2,5 % von 146 m³/h, also 3,6 m³/h.

2.1.8 Energetische Produktdaten

Die nachfolgend genannten Produktdaten sind für das detaillierte Berechnungsverfahren gemäß DIN V 4701-10⁵ zur Ermittlung der Anlagenaufwandszahl zu verwenden.

- Wärmebereitstellungsgrad ($\dot{\eta}_{WRG}$)

Abluftvolumenstrom \dot{V}_{Ab} [m ³ /h]	Wärmebereitstellungsgrad ^{1,2} $\dot{\eta}_{WRG}$ [-]
86 < \dot{V} ≤ 133	0,94
133 < \dot{V} ≤ 205	0,92

¹ Dieser Wert berücksichtigt jeweils die Effekte der Wärmeverluste über das Gehäuse, des Frostschutzbetriebes, sowie der Volumenstrombalance gemäß DIN V 4701-10 und setzt voraus, dass das Lüftungsgerät mit Wärmerückgewinnung "Aera Eqonic" im Volumenstrombereich des in der Anlage 4 dargestellten Kennfeldes betrieben wird.

- ² Bei aktiviertem elektrischen Vorheizregister entspricht die Grenz-Außenlufttemperatur zur Bestimmung der Gradtagszahl gemäß DIN V 4701-10, Tabelle 5.2-4 der Einschalttemperatur des elektrischen Vorheizregisters für den Frostschutz und beträgt 0,6 °C.

Die volumenstrombezogene elektrische Leistungsaufnahme der Ventilatoren ist dem Kennfeld gemäß Anlage 5 zu entnehmen.

2.1.9 Brandverhalten der Baustoffe

Soweit nicht durch diese Zulassung geregelt, gelten hinsichtlich der Eigenschaften und Zusammensetzung, der Herstellung und Kennzeichnung sowie des Übereinstimmungsnachweises für die wesentlichen Bestandteile die in unten stehender Tabelle aufgeführten Verwendbarkeitsnachweise.

- Brandverhalten

lfd. Nr.	Baustoff	Baustoffklasse/ Klasse	Verwendbarkeitsnachweis
1	Gehäuse / Dämmstoff ¹	B2	DIN 4102-1 ⁶
2	Ventilator (Metallgehäuse)	A1	DIN 4102-4 ⁷
3	Filter (Rahmen aus PP) ¹	B2	DIN 4102-1
4	Wärmeübertrager (PS ¹)	E	DIN EN 13501-1 ⁸

2.2 Herstellung, Kennzeichnung

2.2.1 Herstellung

Die zentralen Lüftungsgeräte "Aera Eqonic" sind werksmäßig herzustellen.

- ⁵ DIN V 4701-10:2003-08 Energetische Bewertung heiz- und raumluftechnischer Anlagen - Teil 10: Heizung, Trinkwassererwärmung, Lüftung
- ⁶ DIN 4102-1:1998-05 Brandverhalten von Baustoffen und Bauteilen - Teil 1: Baustoffe; Begriffe, Anforderungen und Prüfungen
- ⁷ DIN 4102-4:1994-03 Brandverhalten von Baustoffen und Bauteilen; Zusammenstellung und Anwendung klassifizierter Baustoffe, Bauteile und Sonderbauteile
- ⁸ DIN EN 13501-1:2002-06 Klassifizierung von Bauprodukten und Bauarten zu ihrem Brandverhalten

2.2.2 Kennzeichnung

Die zentralen Lüftungsgeräte "Aera Eqonic" müssen vom Hersteller mit dem Übereinstimmungszeichen (Ü-Zeichen), einschließlich der Zulassungsnummer, nach den Übereinstimmungszeichen-Verordnungen der Länder gekennzeichnet werden. Die Kennzeichnung darf nur erfolgen, wenn die Voraussetzungen nach Abschnitt 2.3 erfüllt sind.

Neben dem Ü-Zeichen sind jeweils

- die Typbezeichnung,
- der Name des Herstellers,
- das Herstelljahr und
- das Herstellwerk

auf den Lüftungsgeräten leicht erkennbar und dauerhaft anzugeben.

2.3 Übereinstimmungsnachweis

2.3.1 Allgemeines

Die Bestätigung der Übereinstimmung der zentralen Lüftungsgeräte "Aera Eqonic" mit den Bestimmungen dieser allgemeinen bauaufsichtlichen Zulassung muss für jedes Herstellwerk mit einer Übereinstimmungserklärung des Herstellers auf der Grundlage einer werkseigenen Produktionskontrolle erfolgen. Die Übereinstimmungserklärung hat der Hersteller durch Kennzeichnung der Bauprodukte mit dem Übereinstimmungszeichen (Ü-Zeichen) unter Hinweis auf den Verwendungszweck abzugeben.

2.3.2 Werkseigene Produktionskontrolle

In jedem Herstellwerk ist eine werkseigene Produktionskontrolle einzurichten und durchzuführen. Unter werkseigener Produktionskontrolle wird die vom Hersteller vorzunehmende kontinuierliche Überwachung der Produktion verstanden, mit der dieser sicherstellt, dass die von ihm hergestellten Bauprodukte den Bestimmungen dieser allgemeinen bauaufsichtlichen Zulassung entsprechen.

Durch die werkseigene Produktionskontrolle muss insbesondere sichergestellt werden, dass jedes werksmäßig hergestellte zentrale Lüftungsgerät "Aera Eqonic" mit den Eigenschaften und der Zusammensetzung gemäß Abschnitt 2.1 übereinstimmt und gemäß Abschnitt 2.2 gekennzeichnet ist. Es ist dabei insbesondere auf die exakte Abdichtung des Gerätes gegen innere und äußere Leckluftvolumenströme zu achten.

Die Ergebnisse der werkseigenen Produktionskontrolle sind aufzuzeichnen.

Die Aufzeichnungen müssen mindestens folgende Angaben enthalten:

- Bezeichnung des Bauproduktes und der Bestandteile,
- Art der Kontrolle oder Prüfung,
- Datum der Herstellung und der Prüfung des Bauproduktes,
- Ergebnis der Kontrolle und Prüfungen und, soweit zutreffend, Vergleich mit den Anforderungen der Zulassung,
- Unterschrift des für die werkseigene Produktionskontrolle Verantwortlichen.

Die Aufzeichnungen sind mindestens fünf Jahre aufzubewahren. Sie sind dem Deutschen Institut für Bautechnik und der zuständigen obersten Bauaufsichtsbehörde auf Verlangen vorzulegen.

Bei ungenügendem Prüfergebnis sind vom Hersteller unverzüglich die erforderlichen Maßnahmen zur Abstellung des Mangels zu treffen. Bauprodukte, die den Anforderungen nicht entsprechen, sind so zu handhaben, dass Verwechslungen mit übereinstimmenden ausgeschlossen werden. Nach Abstellung des Mangels ist - soweit technisch möglich und zum Nachweis der Mängelbeseitigung erforderlich - die betreffende Prüfung unverzüglich zu wiederholen.

3 Bestimmungen für Entwurf, Bemessung, Ausführung und Betrieb der mit den zentralen Lüftungsgeräten "Aera Eqonic" errichteten Lüftungsanlagen

3.1 Installation der zentralen Lüftungsgeräte "Aera Eqonic"

Die Lüftungsgeräte sind gemäß den Herstellerangaben zu installieren, soweit im Folgenden nichts anderes bestimmt ist.

Im Rahmen der Einregulierung der mit den Lüftungsgeräten ausgestatteten Lüftungsanlagen ist eine dauerhafte Volumenstrombalance herzustellen.

3.2 Einstellung der Filterüberwachung

Die Betriebsstundenzählung der Filterüberwachung ist entsprechend den Herstellerangaben vor Ort so einzustellen, dass die Beladung des Filters in Abhängigkeit des Luftzustandes und der geförderten Luftmenge hinreichend genau erfasst wird und die Signalisierung des erforderlichen Filterwechsels spätestens dann erfolgt, wenn aufgrund der Verschmutzung des Filters eine ausreichende Luftfilterung nicht mehr gewährleistet ist.

3.3 Lüftungstechnische Anforderungen

3.3.1 Zuluftversorgung

Entwurf, Bemessung und Ausführung der Lüftungsanlage müssen so erfolgen, dass keine Luft aus Küche, Bad sowie WC in andere Räume überströmt.

Die zuluftseitige Bemessung muss so erfolgen, dass beim planmäßigen Zuluftvolumenstrom für die Wohnung oder die vergleichbare Nutzungseinheit kein größerer Unterdruck als 8 Pa gegenüber dem Freien auftritt.

3.3.2 Abluftleitungen

Abluftleitungen, die an der Druckseite des Ventilators für den Abluft-/Fortlufttrakt angeschlossen sind und damit unter Überdruck stehen, müssen der Dichtheitsklasse A gemäß DIN EN 12237⁹ entsprechen.

3.3.3 Verhinderung des Rückströmens von Zu- und Abluft

Werden zentrale Lüftungsgeräte "Aera Eqonic" zusammen mit anderen Lüftungsgeräten an gemeinsame Außenluft- und Fortluftleitungen angeschlossen, so muss sichergestellt werden, dass ein Rückströmen von Zu- und Abluft verhindert wird.

Werden zu diesem Zweck Rückschlagklappen installiert, so darf deren Leckluftvolumenstrom max. 0,01 m³/h bei einer Druckdifferenz von 50 Pa betragen. Die Rückschlagklappen müssen leicht instand zu halten und austauschbar sein. Sie dürfen durch Verschmutzung, die im bestimmungsgemäßen Betrieb hervorgerufen wird, nicht funktionsuntüchtig werden. Kommen andere technische Lösungen zum Einsatz, muss deren Gleichwertigkeit nachgewiesen werden.

3.4 Anlagenluftwechsel gemäß DIN V 4701-10

Für die Festlegung des Anlagenluftwechsels gemäß DIN V 4701-10 der mit den zentralen Lüftungsgeräten "Aera Eqonic" errichteten Lüftungsanlagen ist zu beachten, dass die Lüftungsgeräte im Bereich des markierten Kennfeldes gemäß Anlage 4 dieser Zulassung betrieben werden.

3.5 Feuerstätten

Zentrallüftungsgeräte mit Wärmerückgewinnung "Aera Eqonic" dürfen in Räumen, Wohnungen oder Nutzungseinheiten vergleichbarer Größe, in denen raumluftabhängige Feuerstätten aufgestellt sind, nur installiert werden, wenn:

⁹ DIN EN 12237:2003-07 Lüftung von Gebäuden - Luftleitungen - Festigkeit und Dichtheit von Luftleitungen mit rundem Querschnitt aus Blech

Allgemeine bauaufsichtliche Zulassung

Nr. Z-51.3-259

Seite 8 von 8 | 12. April 2013

1. ein gleichzeitiger Betrieb von raumluftabhängigen Feuerstätten und der luftabsaugenden Anlage durch Sicherheitseinrichtungen verhindert wird oder
2. die Abgasabführung der raumluftabhängigen Feuerstätte durch besondere Sicherheitseinrichtungen überwacht wird. Bei raumluftabhängigen Feuerstätten für flüssige oder gasförmige Brennstoffe muss im Auslösefall der Sicherheitseinrichtung die Feuerstätte oder die Lüftungsanlage abgeschaltet werden. Bei raumluftabhängigen Feuerstätten für feste Brennstoffe muss im Auslösefall der Sicherheitseinrichtung die Lüftungsanlage abgeschaltet werden.

Zentrale Lüftungsgeräte "Aera Eqonic" zur kontrollierten Be- und Entlüftung einer Wohnung oder vergleichbaren Nutzungseinheit dürfen nicht installiert werden, wenn in der Nutzungseinheit raumluftabhängige Feuerstätten an mehrfach belegte Abgasanlagen angeschlossen sind.

Für den bestimmungsgemäßen Betrieb der mit den zentralen Lüftungsgeräten "Aera Eqonic" errichteten Lüftungsanlagen müssen eventuell vorhandene Verbrennungsluftleitungen sowie Abgasanlagen von raumluftabhängigen Feuerstätten absperrbar sein. Bei Abgasanlagen von Feuerstätten für feste Brennstoffe darf die Absperrvorrichtung nur von Hand bedient werden können. Die Stellung der Absperrvorrichtung muss an der Einstellung des Bedienungsriffes erkennbar sein. Dies gilt als erfüllt, wenn eine Absperrvorrichtung gegen Ruß (Rußabsperrer) verwendet wird.

3.6 Brandschutzanforderungen

Hinsichtlich der brandschutztechnischen Installationsvorschriften für die Errichtung der Lüftungsanlage sind die landesrechtlichen Regelungen, insbesondere die bauaufsichtliche Richtlinie über die brandschutztechnischen Anforderungen an Lüftungsanlagen in der jeweils geltenden Fassung zu beachten.

3.7 Produktbegleitende Unterlagen

Der Hersteller hat jedem Lüftungsgerät "Aera Eqonic" eine Installationsanleitung beizufügen. Diese Anleitung ist verständlich und in deutscher Sprache abzufassen. Die Anleitungen müssen alle erforderlichen Angaben enthalten, damit bei ordnungsgemäßer Installation, Bedienung und Instandhaltung die mit den zentralen Lüftungsgeräten "Aera Eqonic" errichteten Lüftungsanlagen betriebs- und brandsicher sind. In den Anleitungen und den übrigen produktbegleitenden Unterlagen des Herstellers dürfen keine dieser Zulassung entgegenstehenden Angaben enthalten sein.

Durch den Hersteller ist ein Hinweis in die Installationsanleitung derart aufzunehmen, dass ein ordnungsgemäßer Betrieb der mit den zentralen Lüftungsgeräten "Aera Eqonic" errichteten Lüftungsanlagen voraussetzt, dass vorhandene Verbrennungsluftleitungen sowie Abgasanlagen von raumluftabhängigen Feuerstätten absperrbar sind.

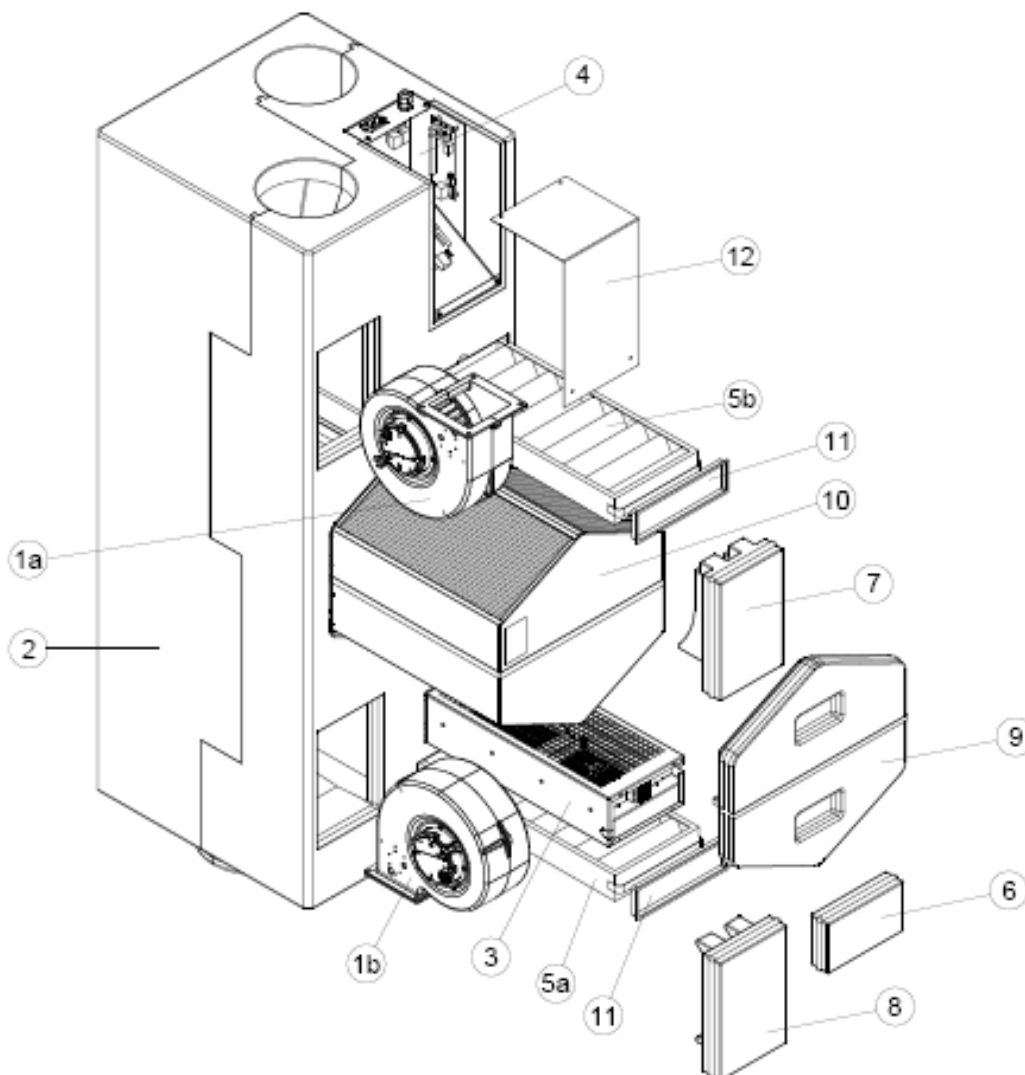
4 Bestimmungen für die Instandhaltung

Zentrale Lüftungsgeräte "Aera Eqonic" sind unter Beachtung der Grundmaßnahmen zur Instandhaltung gemäß gemäß DIN 31051¹⁰ i. V. m. DIN EN 13306¹¹ entsprechend den Herstellerangaben instand zu halten.

Rudolf Kersten
Referatsleiter

Beglaubigt

¹⁰ DIN 31051:2003-06 Grundlagen der Instandhaltung
¹¹ DIN EN 13306:2010-12 Begriffe der Instandhaltung



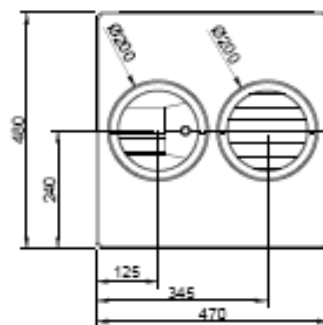
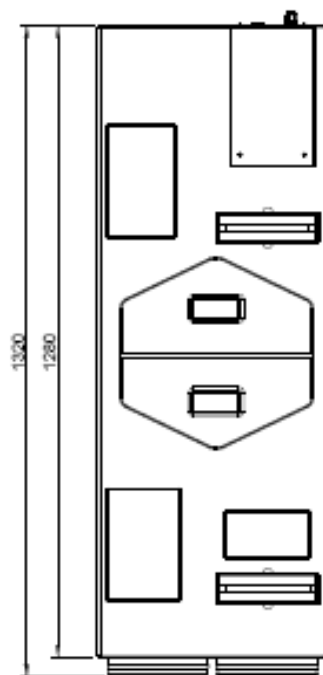
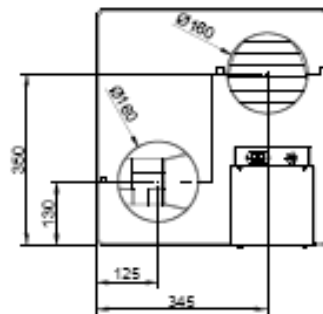
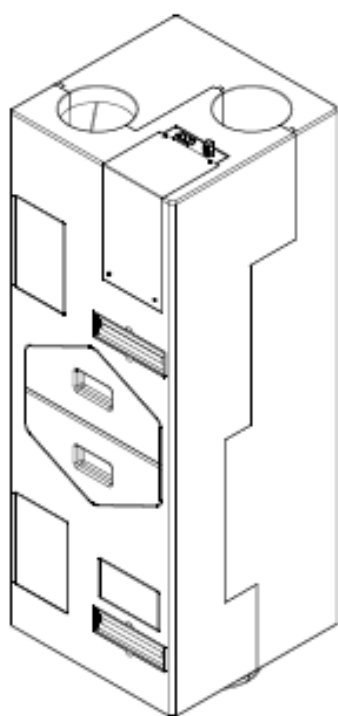
Pos.	Stk.	Bezeichnung
1a	2	Lüfter Zuluft
1b	2	Lüfter Fortluft
2	2	Gehäuse EPP
3	2	Einschubdefroster
4	2	Steuerung
5a	2	Außenluftfilter
5b	2	Abluftfilter
6	2	EPP Abdeckung Einschubdefroster
7	2	EPP Abdeckung Lüfter Zuluft
8	2	EPP Abdeckung Lüfter Fortluft
9	2	EPP Abdeckung Wärmetauscher
10	2	Wärmetauscher WTR H378
11	2	Abdeckung Filter
12	2	Abdeckung Steuerung

Zentrales Lüftungsgerät mit Wärmerückgewinnung - "AERA Eqonic"

Geräteansicht

Anlage 1

Elektronische Kopie der abZ des DIBt: Z-51.3-259

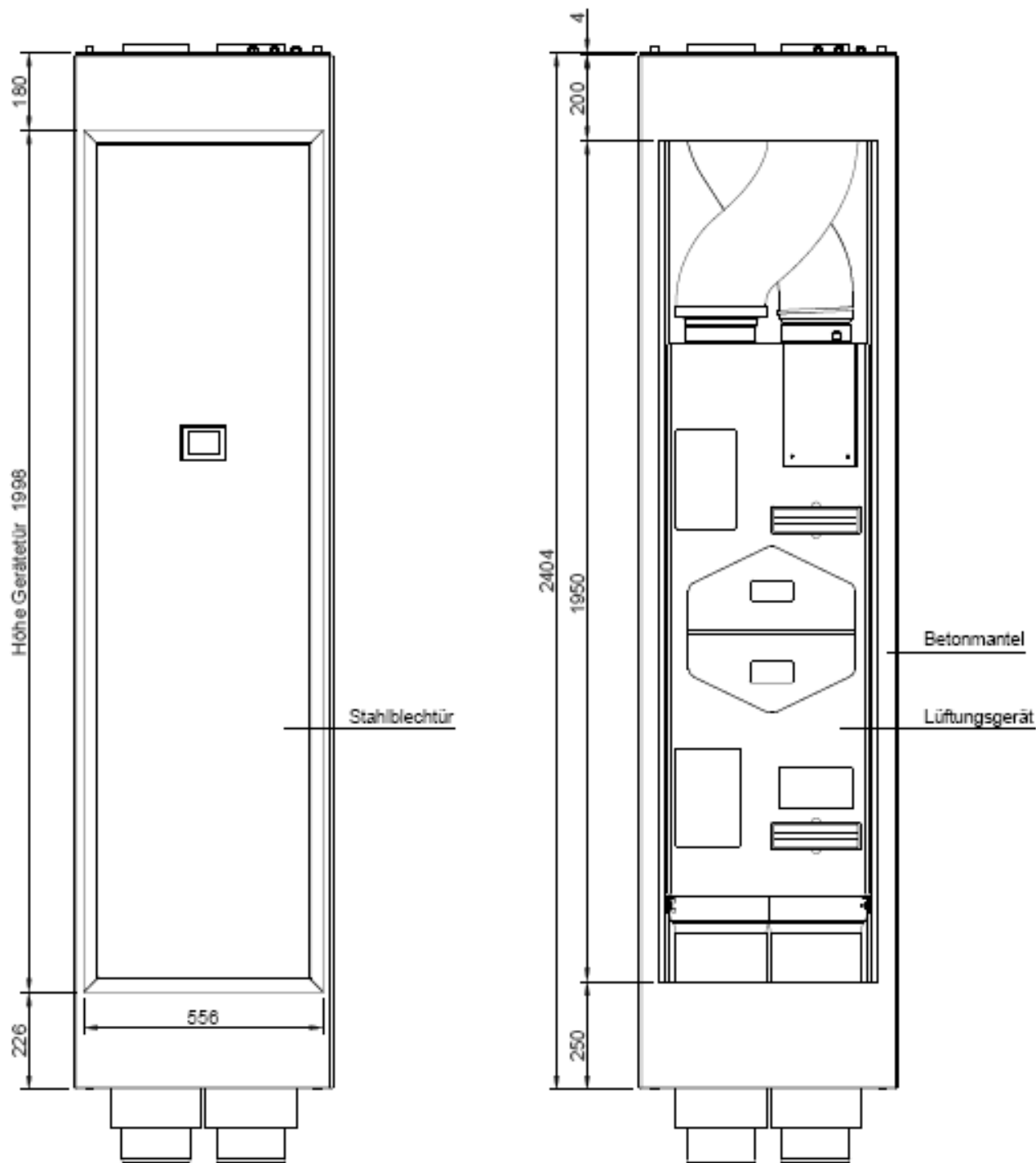


Maßangaben in [mm]

Zentrales Lüftungsgerät mit Wärmerückgewinnung - "AERA Eqonic"

Geräteansicht, Abmessungen

Anlage 2

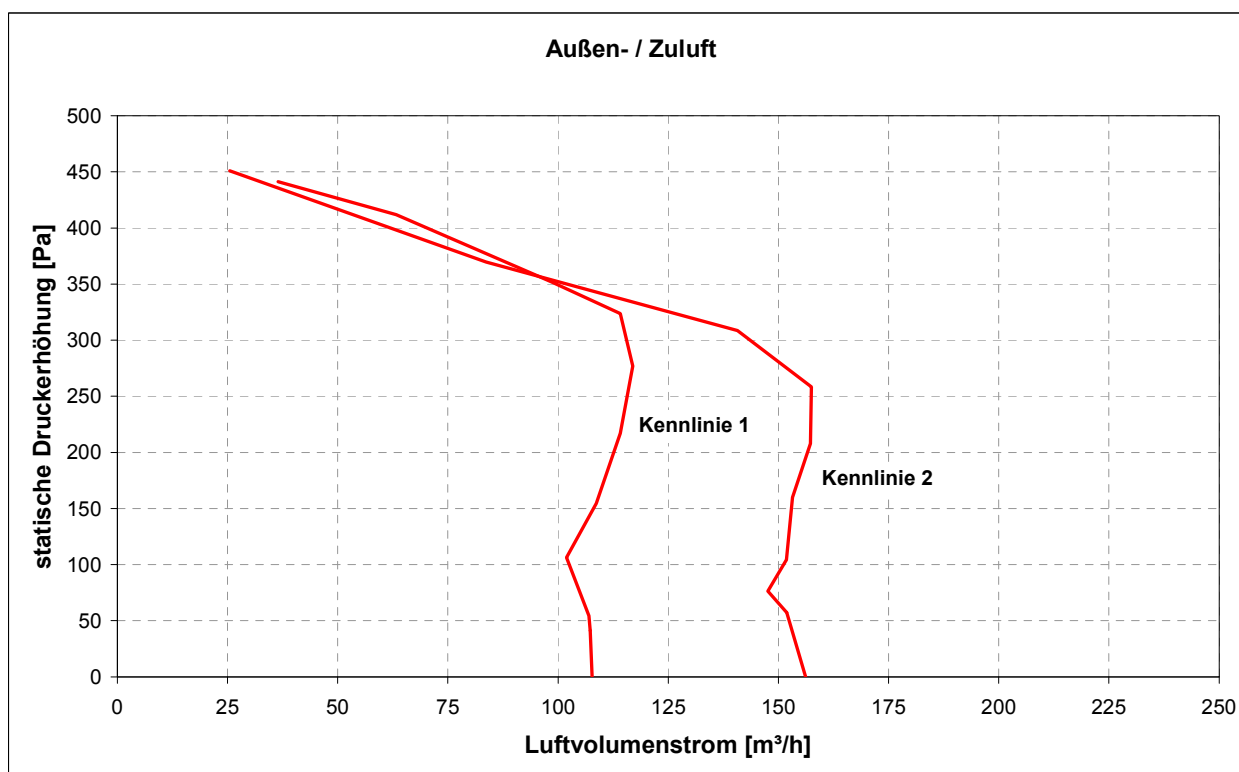
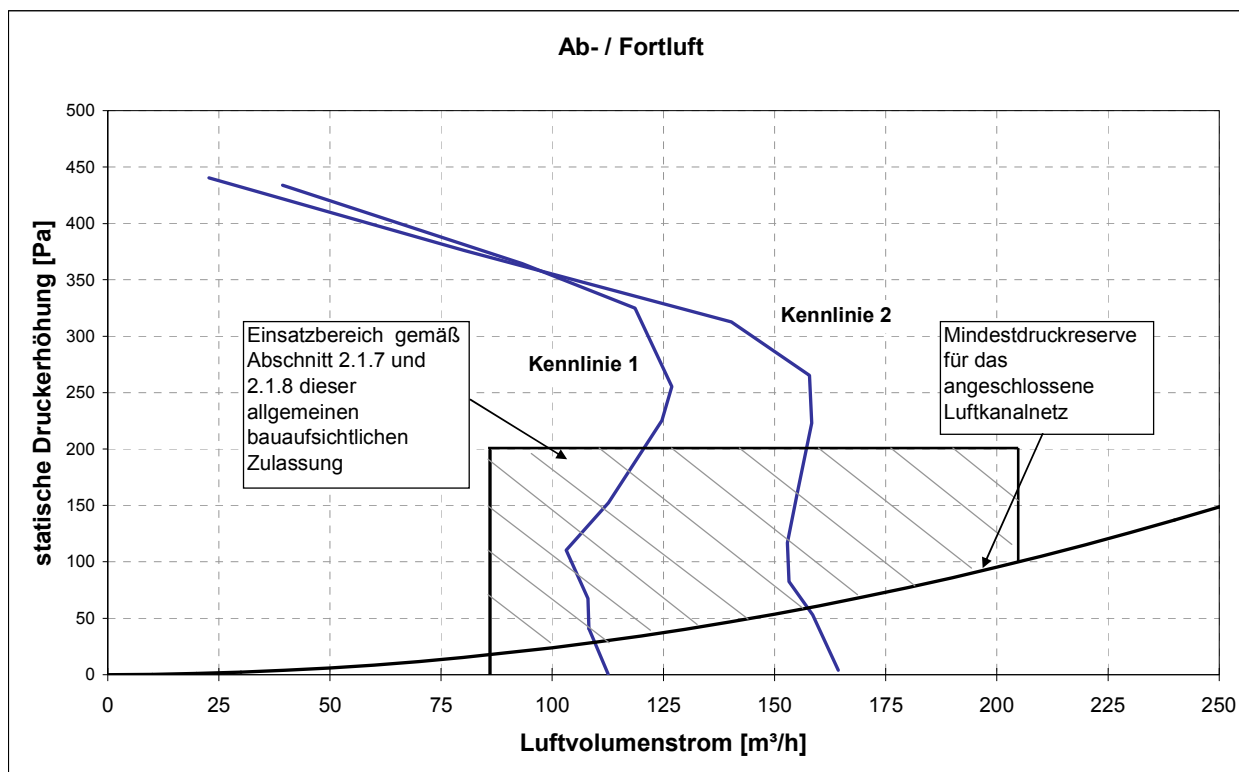


Das Lüftungsgerät "AERA Eqonic" wird im "AERA Eqonic Modulkörper", bestehend aus einem Betonmantel und einer Stahltür, installiert.

Zentrales Lüftungsgerät mit Wärmerückgewinnung - "AERA Eqonic"

"AERA Eqonic – Modulkörper"

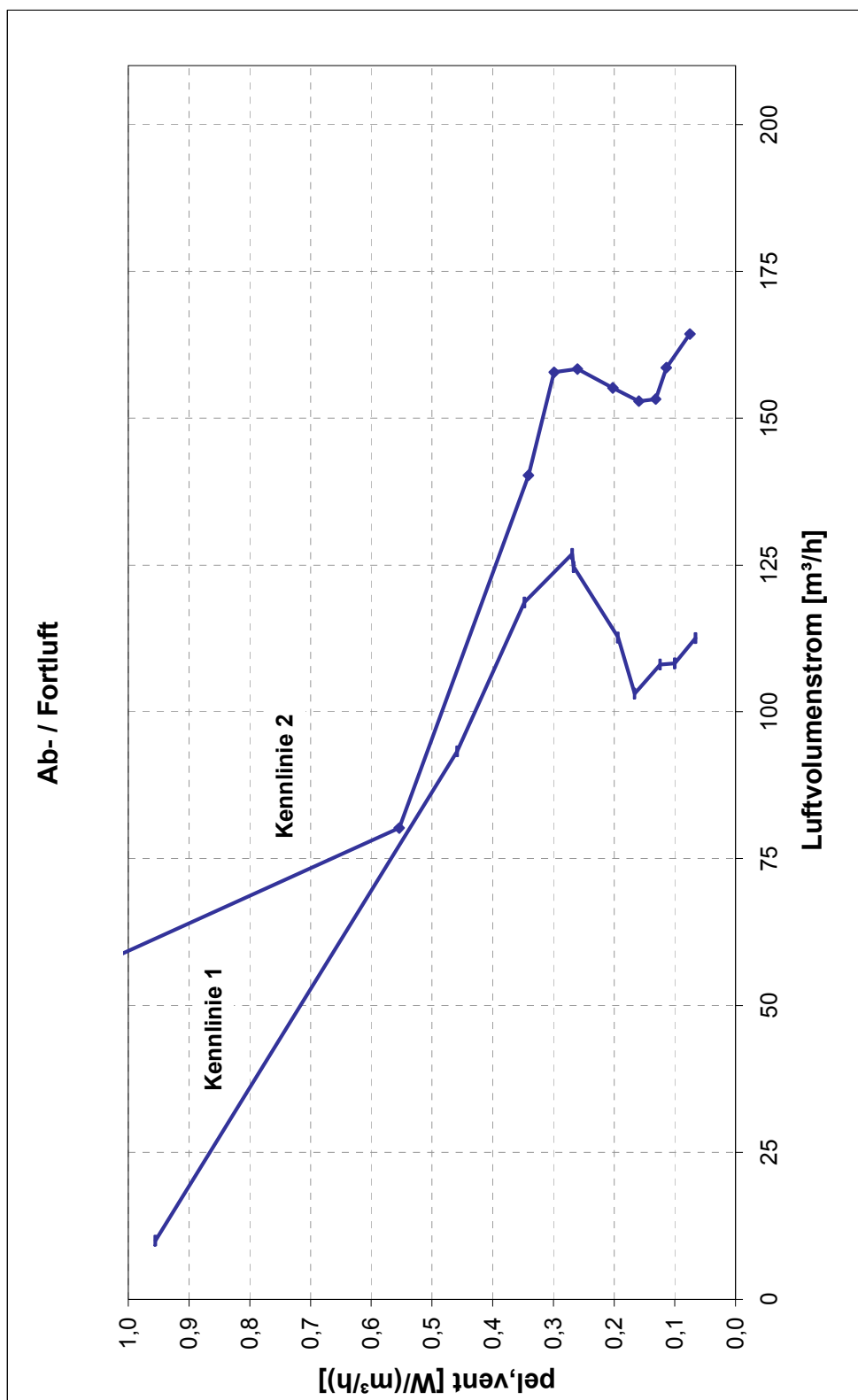
Anlage 3



Zentrales Lüftungsgerät mit Wärmerückgewinnung - "AERA Eqonic"

Druck-Volumenstrom-Kennlinien

Anlage 4



Elektronische Kopie der abZ des DIBt: Z-51.3-259

Zentrales Lüftungsgerät mit Wärmerückgewinnung - "AERA Eqonic"

Volumenstrombezogene Leistungsaufnahme der Ventilatoren

Anlage 5

Kenngroßen des Lüftungsgerätes mit Wärmerückgewinnung zur Ermittlung der Anlagenaufwandszahl gemäß DIN V 4701-10 unter Nutzung des detaillierten Berechnungsverfahrens der v. g. Norm

1 Allgemeine Angaben zum Lüftungsgerät

- 1.1 Art der Wärmerückgewinnung
 Wärmeübertrager Zuluft/Abluft-Wärmepumpe Abluft/Wasser-Wärmepumpe
- 1.2 Bezogen auf die Nutzungseinheit ist das Lüftungsgerät ein
 dezentrales Lüftungsgerät zentrales Lüftungsgerät.

2 Kenngroßen für die Ermittlung der Wärmeerzeugung nach dem detaillierten Berechnungsverfahren gemäß DIN V 4701-10

2.1 Wärmebereitstellungsgrad $\dot{\eta}_{WRG}$

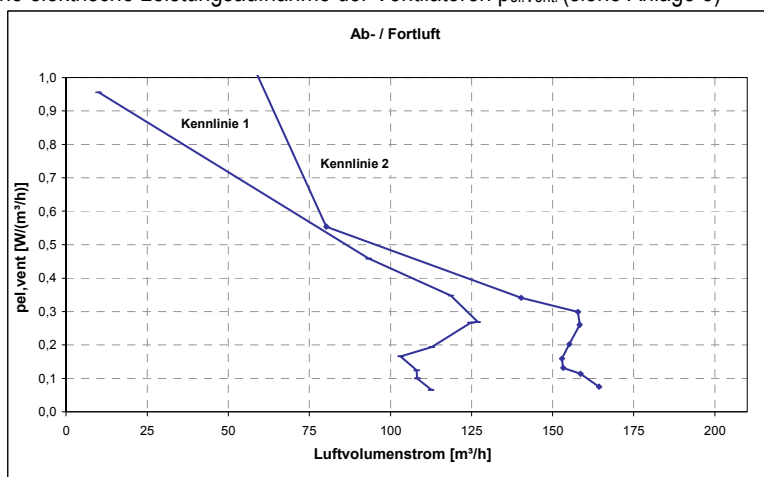
Wärmebereitstellungsgrad ($\dot{\eta}_{WRG}$)

Abluftvolumenstrom \dot{V}_{Ab} [m ³ /h]	Wärmebereitstellungsgrad ^{1,2} $\dot{\eta}_{WRG}$ [-]
$86 < \dot{V} \leq 133$	0,94
$133 < \dot{V} \leq 205$	0,92

¹ Dieser Wert berücksichtigt jeweils die Effekte der Wärmeverluste über das Gehäuse, des Frostschutzbetriebes, sowie der Volumenströmbalance gemäß DIN V 4701-10 und setzt voraus, dass das Lüftungsgerät mit Wärmerückgewinnung "Aera Eqonic" im Volumenstrombereich des in der Anlage 4 dargestellten Kennfeldes betrieben wird.

² Bei aktiviertem elektrischen Vorheizregister entspricht die Grenz-Außenlufttemperatur zur Bestimmung der Gradtagszahl gemäß DIN V 4701-10, Tabelle 5.2-4 der Einschalttemperatur des elektrischen Vorheizregisters für den Frostschutz und beträgt 0,6 °C.

2.2 volumenstrombezogene elektrische Leistungsaufnahme der Ventilatoren $p_{el,Vent.}$ (siehe Anlage 5)



2.3 Anlagenluftwechsel

Für die Festlegung des Anlagenluftwechsels der mit den Lüftungsgeräten errichteten Lüftungsanlagen ist zu beachten, dass die Lüftungsgeräte im entsprechenden Volumenstrombereich des gekennzeichneten Kennfeldes gemäß Anlage 4 dieser Zulassung betrieben werden.

3 Angaben zum Lüftungsgerät zur Ermittlung der Wärmeübergabe der Zuluft an den Raum gemäß DIN V 4701-10, Tabelle 5.2-1

Das Lüftungsgerät ist nicht mit einer Zusatzheizung zur Nacherwärmung der Zuluft ausgestattet.

Zentrales Lüftungsgerät mit Wärmerückgewinnung - "AERA Eqonic"

EnEV - Kenngroßen

Anlage 6