

## Allgemeine bauaufsichtliche Zulassung

### Zulassungsstelle für Bauprodukte und Bauarten

#### Bautechnisches Prüfamt

Eine vom Bund und den Ländern  
gemeinsam getragene Anstalt des öffentlichen Rechts  
Mitglied der EOTA, der UEAtc und der WFTAO

Datum:

19.07.2013

Geschäftszeichen:

III 56-1.51.3-19/13

#### Zulassungsnummer:

**Z-51.3-283**

#### Geltungsdauer

vom: **19. Juli 2013**

bis: **19. Juli 2018**

#### Antragsteller:

**SCHRAG GmbH**

Hauptstraße 118

73061 Ebersbach/Fils

#### Zulassungsgegenstand:

**Zentrales Lüftungsgerät mit Wärmerückgewinnung vom Typ "airCloud 250"**

Der oben genannte Zulassungsgegenstand wird hiermit allgemein bauaufsichtlich zugelassen.  
Diese allgemeine bauaufsichtliche Zulassung umfasst acht Seiten und fünf Anlagen.

DIBt

## I ALLGEMEINE BESTIMMUNGEN

- 1 Mit der allgemeinen bauaufsichtlichen Zulassung ist die Verwendbarkeit bzw. Anwendbarkeit des Zulassungsgegenstandes im Sinne der Landesbauordnungen nachgewiesen.
- 2 Sofern in der allgemeinen bauaufsichtlichen Zulassung Anforderungen an die besondere Sachkunde und Erfahrung der mit der Herstellung von Bauprodukten und Bauarten betrauten Personen nach den § 17 Abs. 5 Musterbauordnung entsprechenden Länderregelungen gestellt werden, ist zu beachten, dass diese Sachkunde und Erfahrung auch durch gleichwertige Nachweise anderer Mitgliedstaaten der Europäischen Union belegt werden kann. Dies gilt ggf. auch für im Rahmen des Abkommens über den Europäischen Wirtschaftsraum (EWR) oder anderer bilateraler Abkommen vorgelegte gleichwertige Nachweise.
- 3 Die allgemeine bauaufsichtliche Zulassung ersetzt nicht die für die Durchführung von Bauvorhaben gesetzlich vorgeschriebenen Genehmigungen, Zustimmungen und Bescheinigungen.
- 4 Die allgemeine bauaufsichtliche Zulassung wird unbeschadet der Rechte Dritter, insbesondere privater Schutzrechte, erteilt.
- 5 Hersteller und Vertreiber des Zulassungsgegenstandes haben, unbeschadet weiter gehender Regelungen in den "Besonderen Bestimmungen", dem Verwender bzw. Anwender des Zulassungsgegenstandes Kopien der allgemeinen bauaufsichtlichen Zulassung zur Verfügung zu stellen und darauf hinzuweisen, dass die allgemeine bauaufsichtliche Zulassung an der Verwendungsstelle vorliegen muss. Auf Anforderung sind den beteiligten Behörden Kopien der allgemeinen bauaufsichtlichen Zulassung zur Verfügung zu stellen.
- 6 Die allgemeine bauaufsichtliche Zulassung darf nur vollständig vervielfältigt werden. Eine auszugsweise Veröffentlichung bedarf der Zustimmung des Deutschen Instituts für Bautechnik. Texte und Zeichnungen von Werbeschriften dürfen der allgemeinen bauaufsichtlichen Zulassung nicht widersprechen. Übersetzungen der allgemeinen bauaufsichtlichen Zulassung müssen den Hinweis "Vom Deutschen Institut für Bautechnik nicht geprüfte Übersetzung der deutschen Originalfassung" enthalten.
- 7 Die allgemeine bauaufsichtliche Zulassung wird widerruflich erteilt. Die Bestimmungen der allgemeinen bauaufsichtlichen Zulassung können nachträglich ergänzt und geändert werden, insbesondere, wenn neue technische Erkenntnisse dies erfordern.

## II BESONDERE BESTIMMUNGEN

### 1 Zulassungsgegenstand und Anwendungsbereich

#### 1.1 Zulassungsgegenstand

Diese Zulassung gilt für zentrale Lüftungsgeräte mit der Bezeichnung "airCloud 250" mit einer Einrichtung zur Wärmerückgewinnung.

Das Lüftungsgerät besteht im Wesentlichen aus dem Zu- und Fortluftventilator, dem Wärmeübertrager, Außenluft- und Abluftfilter sowie der Regelungseinheit. Im Wärmeübertrager erfolgt die Wärmeübertragung von der Abluft auf die Außenluft, die erwärmt als Zuluft der Wohneinheit oder einer vergleichbaren Nutzungseinheit zugeführt wird.

Die Komponenten des zentralen Lüftungsgerätes "airCloud 250" sind in einem eloxierten Aluminiumblechgehäuse integriert. Das Gehäuse ist mit geschlossenzelligem EPP-Schaumstoff<sup>1</sup> ausgekleidet.

Die Anschlüsse für die Außen- und Fortluft sowie für die Ab- und Zuluft sind an der Oberseite des Gerätes angeordnet. Alle Luftanschlüsse sind kreisrund und haben einen Durchmesser von 160 mm.

Die verwendeten Ventilatoren sind Radialventilatoren mit DC-Motoren. Die Ventilatoren sind, bezogen auf die Strömungsrichtung, hinter dem Wärmeübertrager angeordnet. Der Einsatzbereich des Lüftungsgerätes "airCloud 250" liegt zwischen 70 m<sup>3</sup>/h und 250 m<sup>3</sup>/h.

Die Reglereinheit ist im Gerät integriert. Die Bedieneinheit befindet sich am Gerät und bietet die Auswahl von vier Lüftungsstufen.

Die Außenluft wird über einen Feinstaubfilter der Filterklasse F5 und die Abluft wird über einen Grobstaubfilter der Filterklasse G4 gemäß DIN EN 779<sup>2</sup> geführt. Beide Filter sind in Strömungsrichtung vor dem Wärmeübertrager angeordnet. Das Wohnungslüftungsgerät verfügt über eine zeitgesteuerte Filterüberwachung.

Der Kreuzgegenstrom-Plattenwärmeübertrager aus Kunststoff<sup>1</sup> ist mit einem thermostatischen Vereisungsschutz ausgerüstet.

Unter dem Wärmeübertrager befindet sich eine Kondensatwanne aus Edelstahl. Anfallendes Kondensat wird über einen Anschluss an der Geräteseite nach außen abgeführt.

#### 1.2 Anwendungsbereich

Das zentrale Lüftungsgerät "airCloud 250" ist für die Verwendung in Lüftungsanlagen zur kontrollierten Be- und Entlüftung von Wohnungen oder vergleichbaren Nutzungseinheiten geeignet.

Die bei der Berechnung des Jahres-Primärenergiebedarfs gemäß § 3 Abs. 3 i. V. m. Anhang 1, Abschnitte 2.1.2 und 2.7 der Energieeinsparverordnung<sup>3</sup> zur Anrechnung der Wärmerückgewinnung erforderlichen Angaben und Kennwerte für die Lüftungsgeräte mit Wärmerückgewinnung "airCloud 250", die für die Errichtung der Lüftungsanlage verwendet werden, sind den Abschnitten 2.1.8 sowie 3.4 i. V. m. Anlage 5 dieser allgemeinen bauaufsichtlichen Zulassung zu entnehmen.

Die in der Zulassung bescheinigten energetischen Eigenschaften des zentralen Lüftungsgerätes "airCloud 250" setzen eine Betriebsweise der Geräte mit ausgeglichener Volumstrombilanz voraus.

<sup>1</sup> Nähere Angaben zu den Stoffdaten sind beim DIBt hinterlegt.

<sup>2</sup> DIN EN 779:2003-05 Partikel-Luftfilter für die allgemeine Raumluftechnik – Bestimmung der Filterleistung  
<sup>3</sup> Verordnung über energiesparenden Wärmeschutz und energiesparende Anlagentechnik bei Gebäuden (Energieeinsparverordnung – EnEV) vom 24. Juli 2007 (BGBl. I, S. 1519 ff) durch Verordnung am 29. April 2009 (BGBl. I S. 954 ff) geändert

## 2 Bestimmungen für das Bauprodukt

### 2.1 Eigenschaften und Zusammensetzung der zentralen Lüftungsgeräte "airCloud 250"

#### 2.1.1 Gehäuse

Das Gehäuse besteht aus eloxiertem Aluminiumblech. Das Gehäuse ist mit geschlossenzelligem EPP-Schaumstoff<sup>1</sup> ausgekleidet.

Die Luftwege werden durch Anpressen der Einbauteile an den Isolierschaum des Frontdeckels sowie am Wärmeübertrager durch Isolierschaumformteile getrennt. Der Frontdeckel ist mittels Schrauben befestigt.

#### 2.1.2 Ventilatoren

Für den Außenluft-/Zulufttrakt und den Abluft-/Fortlufttrakt ist jeweils ein Radialventilator mit Gleichstrommotor der Firma ebm papst vom Typ K3G190-RC05<sup>1</sup> eingesetzt. Die Ventilatoren haben eine maximale Leistungsaufnahme von jeweils 83 W.

#### 2.1.3 Schaltbarkeit

Die Reglereinheit ist im Gerät integriert. Die Bedieneinheit befindet sich am Gerät und bietet die Auswahl von vier Lüftungsstufen. Das zentrale Lüftungsgerät "airCloud 250" kann sowohl manuell bedient, als auch im Automatikmodus betrieben werden.

An der Bedieneinheit können u. a. folgende Einstellungen vorgenommen werden:

- Ein- und Ausschalten des Gerätes,
- Auswahl von 4 Lüftungsstufen,
- Einstellung eines Wochenprogramms.

Auf dem Display der Bedieneinheit wird u. a. Folgendes angezeigt:

- Lüftungsstufe,
- Betriebsstörungen und erforderlicher Filterwechsel.

Die Ansteuerung der Ventilatoren erfolgt stufenlos mit einer Steuerspannung in einem Bereich von 0 V – 10 V.

#### 2.1.4 Druck-Volumenstrom-Kennlinien

Die Druck-Volumenstrom-Kennlinien des zentralen Lüftungsgerätes "airCloud 250" müssen den in Anlage 3 dargestellten Kennlinienverläufen entsprechen.

#### 2.1.5 Filter

Die verwendeten Ab- und Außenluftfilter<sup>1</sup> der Abmessungen (B x H x T in mm) 366 x 143 x 28 müssen der Filterklasse F5 (Außenluftfilter) bzw. G4 (Abluftfilter) gemäß DIN EN 779 entsprechen. Dies gilt auch für Ersatz- oder Austauschfilter.

Die Filter müssen durch den Betreiber leicht ausgewechselt werden können. Entsprechende Regelungen zum Filterwechsel sind vom Hersteller in den produktbegleitenden Unterlagen in Form von Wartungsanweisungen zu treffen. Der erforderliche Filterwechsel muss durch die zeitgesteuerte Filterüberwachung, auf Basis der Betriebsstundenzählung, an der Bedieneinheit am Gerät optisch angezeigt werden. Werkseitig ist eine Laufzeit von 180 Tagen für das Filterwechselintervall eingestellt.

#### 2.1.6 Wärmeübertrager

Der Wärmeübertrager ist ein Kreuzgegenstrom-Plattenwärmeübertrager aus Kunststoff mit den Abmessungen (B x H x T in mm) 365 x 366 x 360 und 69 durchströmten Kanälen je Strömungsweg.

Der Wärmeübertrager ist mit einem thermostatischen Vereisungsschutz ausgerüstet, der ihn gegen dauernde Vereisung schützen muss. Dazu ist fortluftseitig ein Temperaturfühler installiert. In Abhängigkeit von der gemessenen Fortlufttemperatur wird bei gleichbleibendem Abluftvolumenstrom der Ventilator für den Zuluftvolumenstrom abgeschaltet. Alternativ ist der Zulassungsgegenstand mit einem elektrischen Vorheizregister ausgestattet.

### 2.1.7 Dichtheit

Das zentrale Lüftungsgerät "airCloud 250" ist innerhalb des gekennzeichneten Kennfeldes gemäß Anlage 3 hinreichend dicht. Die internen und externen Leckluftvolumenströme dürfen jeweils nicht größer als 5 % des mittleren Volumenstromes des Einsatzbereiches des Lüftungsgerätes bezogen auf einen Über- bzw. Unterdruck von 100 Pa sein – das sind 5 % von 160 m<sup>3</sup>/h, also 8 m<sup>3</sup>/h.

### 2.1.8 Energetische Produktdaten

Die nachfolgend in Tabelle 1 genannten Produktdaten sind für das detaillierte Berechnungsverfahren gemäß DIN V 4701-10<sup>4</sup> zur Ermittlung der Anlagenaufwandszahl zu verwenden.

Tabelle 1: Wärmebereitstellungsgrad ( $\eta_{WRG}$ )

Abluftvolumenstrom $\dot{V}_{Ab}$ [m <sup>3</sup> /h]	$\eta_{WRG}$ [-] <sup>1,2</sup>
$70 \leq \dot{V} \leq 112$	0,79
$112 < \dot{V} \leq 180$	0,8
$180 < \dot{V} \leq 250$	0,84

- 1 Dieser Wert berücksichtigt jeweils die Effekte der Wärmeverluste über das Gehäuse, des Frostschutzbetriebes sowie der Volumenstrombalance gemäß DIN V 4701-10 und setzt voraus, dass die zentralen Lüftungsgeräte "airCloud 250" im Volumenstrombereich des in der Anlage 3 markierten Kennfeldes betrieben werden.
- 2 Wird zum Schutz des Wärmeübertragers vor Einfrieren die Zuluft elektrisch vorgewärmt beträgt die zur Ermittlung des Hilfsenergiebedarfs zur Luftvorwärmung erforderliche Grenz-Außenlufttemperatur nach DIN V 4701-10 -5,7°C.

Die volumenstrombezogene elektrische Leistungsaufnahme der Ventilatoren ist dem Kennfeld gemäß Anlage 4 zu entnehmen.

### 2.1.9 Brandverhalten der Baustoffe

Hinsichtlich der Eigenschaften und Zusammensetzung, der Herstellung und Kennzeichnung sowie des Übereinstimmungsnachweises für die wesentlichen Bestandteile gelten die in Tabelle 2 aufgeführten technischen Regeln.

Tabelle 2: Brandverhalten

lfd. Nr.	Baustoff	Baustoffklasse/Klasse	Technische Regel
1	Gehäuse (Stahlblech)	A1	DIN 4102-4 <sup>5</sup>
2	Dämmstoff (EPP)	E	DIN EN 13501-1 <sup>6</sup>
3	Ventilator (Kunststoff)	E	DIN EN 13501-1
4	Filter	B2	DIN 4102-1 <sup>7</sup>
5	Wärmeübertrager (Kunststoff)	E	DIN EN 13501-1

## 2.2 Herstellung, Kennzeichnung

### 2.2.1 Herstellung

Die zentralen Lüftungsgeräte "airCloud 250" sind werksmäßig herzustellen.

- 4 DIN V 4701-10:2003-08 Energetische Bewertung heiz- und raumluftechnischer Anlagen - Teil 10: Heizung, Trinkwassererwärmung, Lüftung
- 5 DIN 4102-4:1994-03 Brandverhalten von Baustoffen und Bauteilen; Zusammenstellung und Anwendung klassifizierter Baustoffe, Bauteile und Sonderbauteile
- 6 DIN EN 13501-1:2002-06 Klassifizierung von Bauprodukten und Bauarten zu ihrem Brandverhalten
- 7 DIN 4102-1:1998-05 Brandverhalten von Baustoffen und Bauteilen - Teil 1: Baustoffe; Begriffe, Anforderungen und Prüfungen

## Allgemeine bauaufsichtliche Zulassung

Nr. Z-51.3-283

Seite 6 von 8 | 19. Juli 2013

### 2.2.2 Kennzeichnung

Die zentralen Lüftungsgeräte "airCloud 250" müssen vom Hersteller mit dem Übereinstimmungszeichen (Ü-Zeichen), einschließlich der Zulassungsnummer, nach den Übereinstimmungszeichen-Verordnungen der Länder gekennzeichnet werden. Die Kennzeichnung darf nur erfolgen, wenn die Voraussetzungen nach Abschnitt 2.3 erfüllt sind.

Neben dem Ü-Zeichen sind jeweils

- die Typbezeichnung,
- der Name des Herstellers,
- das Herstelljahr und
- das Herstellwerk

auf den Lüftungsgeräten leicht erkennbar und dauerhaft anzugeben.

### 2.3 Übereinstimmungsnachweis

#### 2.3.1 Allgemeines

Die Bestätigung der Übereinstimmung der zentralen Lüftungsgeräte "airCloud 250" mit den Bestimmungen dieser allgemeinen bauaufsichtlichen Zulassung muss für jedes Herstellwerk mit einer Übereinstimmungserklärung des Herstellers auf der Grundlage einer werkseigenen Produktionskontrolle erfolgen. Die Übereinstimmungserklärung hat der Hersteller durch Kennzeichnung der Bauprodukte mit dem Übereinstimmungskennzeichen (Ü-Zeichen) unter Hinweis auf den Verwendungszweck abzugeben.

#### 2.3.2 Werkseigene Produktionskontrolle

In jedem Herstellwerk ist eine werkseigene Produktionskontrolle einzurichten und durchzuführen. Unter werkseigener Produktionskontrolle wird die vom Hersteller vorzunehmende kontinuierliche Überwachung der Produktion verstanden, mit der dieser sicherstellt, dass die von ihm hergestellten Bauprodukte den Bestimmungen dieser allgemeinen bauaufsichtlichen Zulassung entsprechen.

Durch die werkseigene Produktionskontrolle muss insbesondere sichergestellt werden, dass jedes werksmäßig hergestellte zentrale Lüftungsgerät "airCloud 250" mit den Eigenschaften und der Zusammensetzung gemäß Abschnitt 2.1 übereinstimmt und gemäß Abschnitt 2.2 gekennzeichnet ist. Es ist dabei insbesondere auf die exakte Abdichtung des Gerätes gegen innere und äußere Leckluftvolumenströme zu achten.

Die Ergebnisse der werkseigenen Produktionskontrolle sind aufzuzeichnen.

Die Aufzeichnungen müssen mindestens folgende Angaben enthalten:

- Bezeichnung des Bauproduktes und der Bestandteile,
- Art der Kontrolle oder Prüfung,
- Datum der Herstellung und der Prüfung des Bauproduktes,
- Ergebnis der Kontrolle und Prüfungen und, soweit zutreffend, Vergleich mit den Anforderungen der Zulassung,
- Unterschrift des für die werkseigene Produktionskontrolle Verantwortlichen.

Die Aufzeichnungen sind mindestens fünf Jahre aufzubewahren. Sie sind dem Deutschen Institut für Bautechnik und der zuständigen obersten Bauaufsichtsbehörde auf Verlangen vorzulegen.

Bei ungenügendem Prüfergebnis sind vom Hersteller unverzüglich die erforderlichen Maßnahmen zur Abstellung des Mangels zu treffen. Bauprodukte, die den Anforderungen nicht entsprechen, sind so zu handhaben, dass Verwechslungen mit übereinstimmenden ausgeschlossen werden. Nach Abstellung des Mangels ist - soweit technisch möglich und zum Nachweis der Mängelbeseitigung erforderlich - die betreffende Prüfung unverzüglich zu wiederholen.

### **3 Bestimmungen für Entwurf, Bemessung, Ausführung und Betrieb der mit den zentralen Lüftungsgeräten "airCloud 250" errichteten Lüftungsanlagen**

#### **3.1 Installation der zentralen Lüftungsgeräte "airCloud 250"**

Die Lüftungsgeräte sind gemäß den Herstellerangaben zu installieren, soweit im Folgenden nichts anderes bestimmt ist.

Im Rahmen der Einregulierung der mit den Lüftungsgeräten ausgestatteten Lüftungsanlagen ist eine dauerhafte Volumenstrombalance herzustellen.

#### **3.2 Einstellung der Filterüberwachung**

Die Betriebsstundenzählung zur Überwachung des Filterzustandes ist entsprechend den Herstellerangaben vor Ort so einzustellen, dass die Beladung des Filters in Abhängigkeit des Luftzustandes und der geförderten Luftmenge hinreichend genau erfasst wird und die Signalisierung des erforderlichen Filterwechsels spätestens dann erfolgt, wenn aufgrund der Verschmutzung des Filters eine ausreichende Luftfilterung nicht mehr gewährleistet ist.

#### **3.3 Lüftungstechnische Anforderungen**

##### **3.3.1 Zuluftversorgung**

Entwurf, Bemessung und Ausführung der Lüftungsanlage müssen so erfolgen, dass keine Luft aus Küche, Bad sowie WC in andere Räume überströmt.

Die zuluftseitige Bemessung muss so erfolgen, dass beim planmäßigen Zuluftvolumenstrom für die Wohnung oder die vergleichbare Nutzungseinheit kein größerer Unterdruck als 8 Pa gegenüber dem Freien auftritt.

##### **3.3.2 Abluftleitungen**

Abluftleitungen, die an der Druckseite des Ventilators für den Abluft-/Fortlufttrakt angeschlossen sind und damit unter Überdruck stehen, müssen der Dichtheitsklasse A gemäß DIN EN 12237<sup>8</sup> entsprechen.

##### **3.3.3 Verhinderung des Rückströmens von Zu- und Abluft**

Werden zentrale Lüftungsgeräte "airCloud 250" zusammen mit anderen Lüftungsgeräten an gemeinsame Außenluft- und Fortluftleitungen angeschlossen, so muss sichergestellt werden, dass ein Rückströmen von Zu- und Abluft verhindert wird.

Werden zu diesem Zwecke Rückschlagklappen installiert, so darf deren Leckluftvolumenstrom max. 0,01 m<sup>3</sup>/h bei einer Druckdifferenz von 50 Pa betragen. Die Rückschlagklappen müssen leicht instand zu halten und austauschbar sein. Sie dürfen durch Verschmutzung, die im bestimmungsgemäßen Betrieb hervorgerufen wird, nicht funktionsuntüchtig werden. Kommen andere technische Lösungen zum Einsatz, muss deren Gleichwertigkeit nachgewiesen werden.

#### **3.4 Anlagenluftwechsel gemäß DIN V 4701-10**

Für die Festlegung des Anlagenluftwechsels gemäß DIN V 4701-10 der mit den zentralen Lüftungsgeräten "airCloud 250" errichteten Lüftungsanlagen ist zu beachten, dass die Lüftungsgeräte im Bereich des markierten Kennfeldes gemäß Anlage 3 dieser Zulassung betrieben werden.

#### **3.5 Feuerstätten**

Die zentralen Lüftungsgeräte "airCloud 250" dürfen in Räumen, Wohnungen oder Nutzungseinheiten vergleichbarer Größe, in denen raumluftabhängige Feuerstätten aufgestellt sind, nur installiert werden, wenn:

1. ein gleichzeitiger Betrieb von raumluftabhängigen Feuerstätten und der luftabsaugenden Anlage durch Sicherheitseinrichtungen verhindert wird oder

<sup>8</sup>

DIN EN 12237:2003-07

Lüftung von Gebäuden - Luftleitungen - Festigkeit und Dichtheit von Luftleitungen mit rundem Querschnitt aus Blech

2. die Abgasabführung der raumluftabhängigen Feuerstätte durch besondere Sicherheitseinrichtungen überwacht wird. Bei raumluftabhängigen Feuerstätten für flüssige oder gasförmige Brennstoffe muss im Auslösefall der Sicherheitseinrichtung die Feuerstätte oder die Lüftungsanlage abgeschaltet werden. Bei raumluftabhängigen Feuerstätten für feste Brennstoffe muss im Auslösefall der Sicherheitseinrichtung die Lüftungsanlage abgeschaltet werden.

Zentrale Lüftungsgeräte "airCloud 250" zur kontrollierten Be- und Entlüftung einer Wohnung oder vergleichbaren Nutzungseinheit dürfen nicht installiert werden, wenn in der Nutzungseinheit raumluftabhängige Feuerstätten an mehrfach belegte Abgasanlagen angeschlossen sind.

Für den bestimmungsgemäßen Betrieb der mit den zentralen Lüftungsgeräten "airCloud 250" errichteten Lüftungsanlagen müssen eventuell vorhandene Verbrennungsluftleitungen sowie Abgasanlagen von raumluftabhängigen Feuerstätten absperrbar sein. Bei Abgasanlagen von Feuerstätten für feste Brennstoffe darf die Absperrvorrichtung nur von Hand bedient werden können. Die Stellung der Absperrvorrichtung muss an der Einstellung des Bedienungsriffes erkennbar sein. Dies gilt als erfüllt, wenn eine Absperrvorrichtung gegen Ruß (Rußabsperrer) verwendet wird.

### 3.6 Brandschutzanforderungen

Hinsichtlich der brandschutztechnischen Installationsvorschriften für die Errichtung der Lüftungsanlage sind die landesrechtlichen Regelungen, insbesondere die bauaufsichtliche Richtlinie über die brandschutztechnischen Anforderungen an Lüftungsanlagen in der jeweils geltenden Fassung zu beachten.

### 3.7 Produktbegleitende Unterlagen

Der Hersteller hat jedem Lüftungsgerät "airCloud 250" eine Installationsanleitung beizufügen. Diese Anleitung ist verständlich und in deutscher Sprache abzufassen. Die Anleitungen müssen alle erforderlichen Angaben enthalten, damit bei ordnungsgemäßer Installation, Bedienung und Instandhaltung die mit den zentralen Lüftungsgeräten "airCloud 250" errichteten Lüftungsanlagen betriebs- und brandsicher sind. In den Anleitungen und den übrigen produktbegleitenden Unterlagen des Herstellers dürfen keine dieser Zulassung entgegenstehenden Angaben enthalten sein.

Durch den Hersteller ist ein Hinweis in die Installationsanleitung derart aufzunehmen, dass ein ordnungsgemäßer Betrieb der mit den zentralen Lüftungsgeräten "airCloud 250" errichteten Lüftungsanlagen voraussetzt, dass vorhandene Verbrennungsluftleitungen sowie Abgasanlagen von raumluftabhängigen Feuerstätten absperrbar sind.

## 4 Bestimmungen für die Instandhaltung

Zentrale Lüftungsgeräte "airCloud 250" sind unter Beachtung der Grundmaßnahmen zur Instandhaltung gemäß DIN 31051<sup>9</sup> i. V. m. DIN EN 13306<sup>10</sup> entsprechend den Herstellerangaben instand zu halten.

Rudolf Kersten  
Referatsleiter

Beglaubigt

<sup>9</sup> DIN 31051:2003-06 Grundlagen der Instandhaltung  
<sup>10</sup> DIN EN 13306:2010-12 Begriffe der Instandhaltung



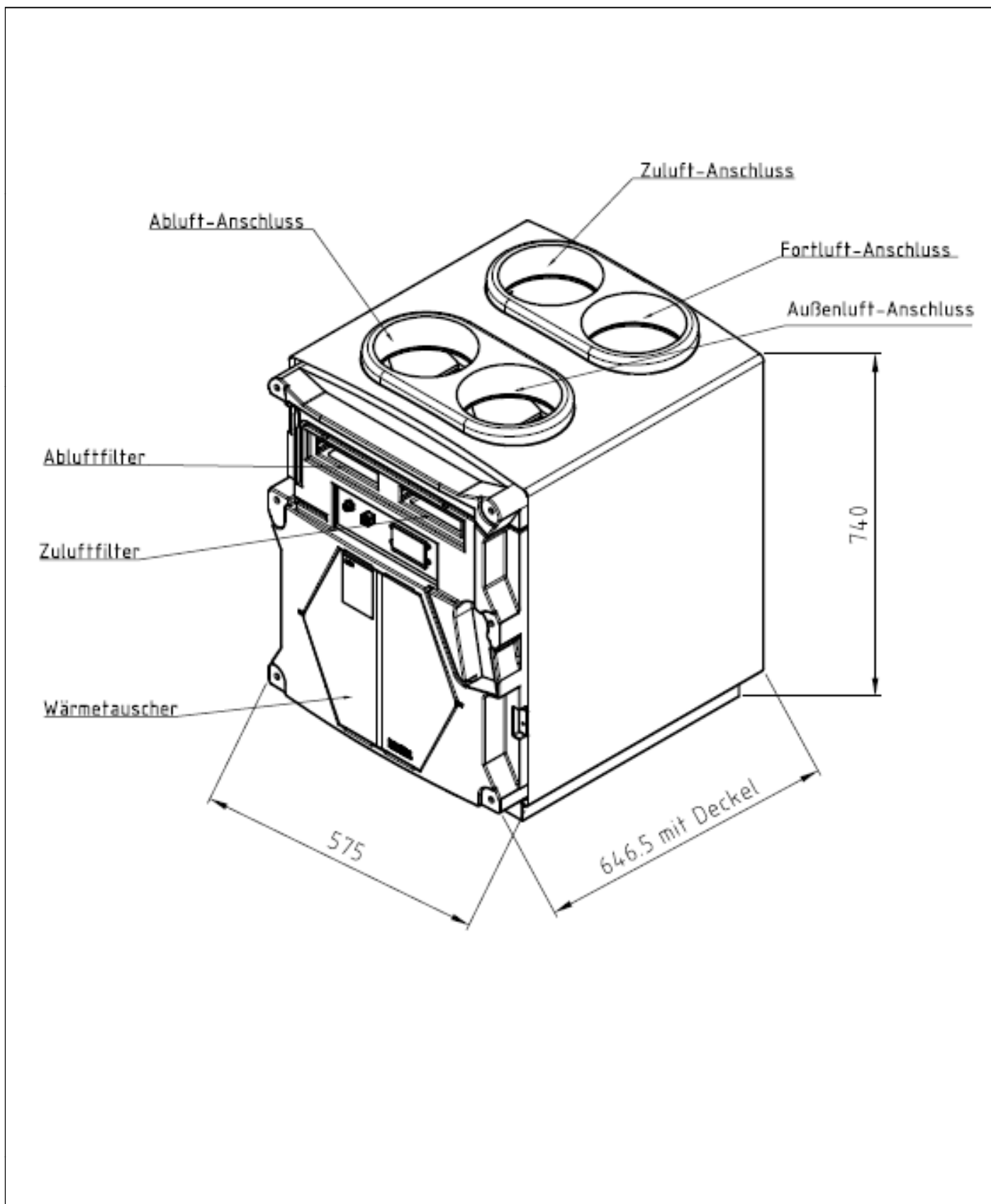


Elektronische Kopie der abZ des DIBt: Z-51.3-283

Zentrales Lüftungsgerät mit Wärmerückgewinnung vom Typ "airCloud 250"

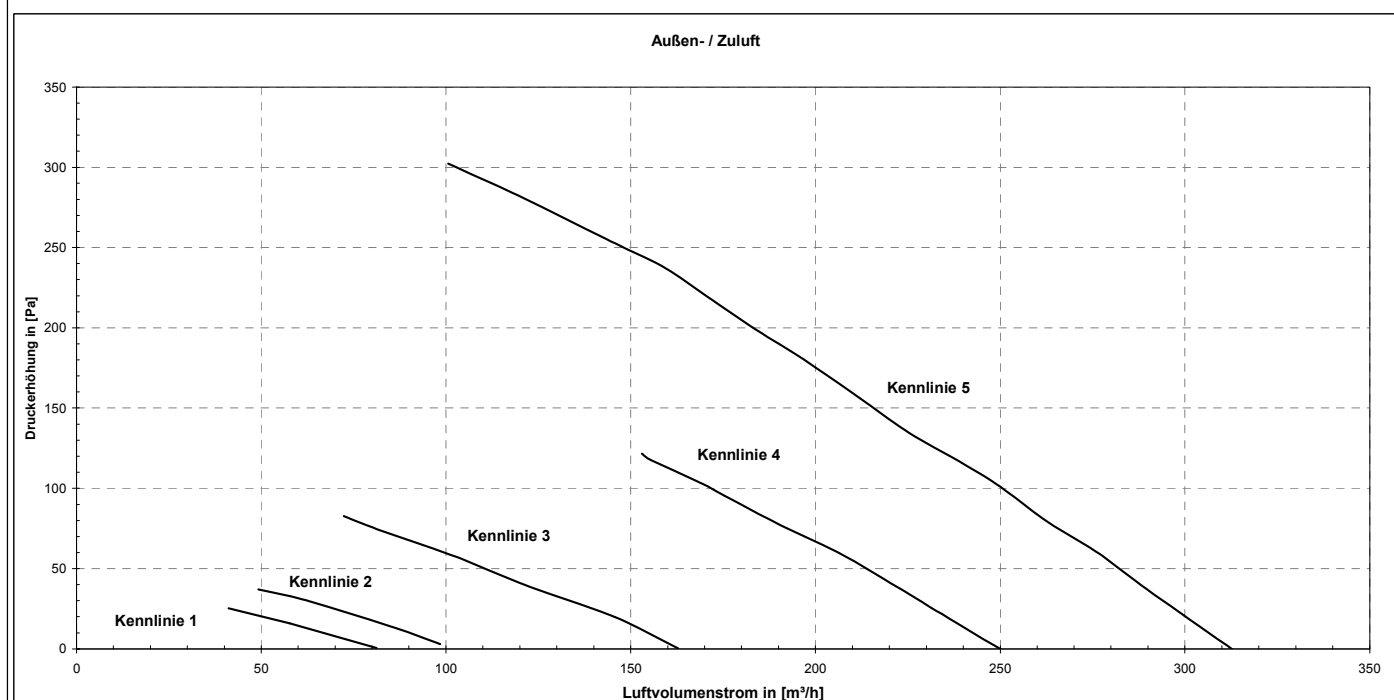
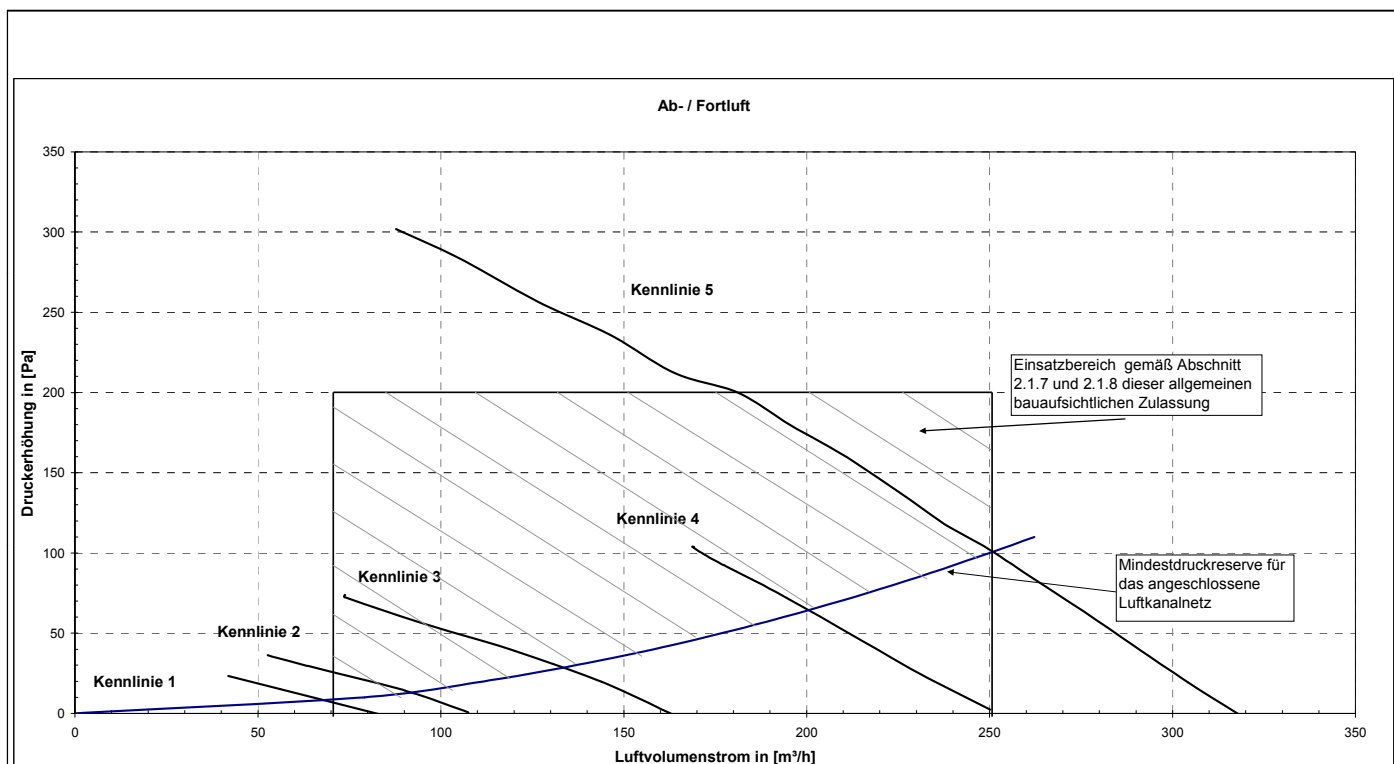
Geräteansicht

Anlage 1



Elektronische Kopie der abZ des DIBt: Z-51.3-283

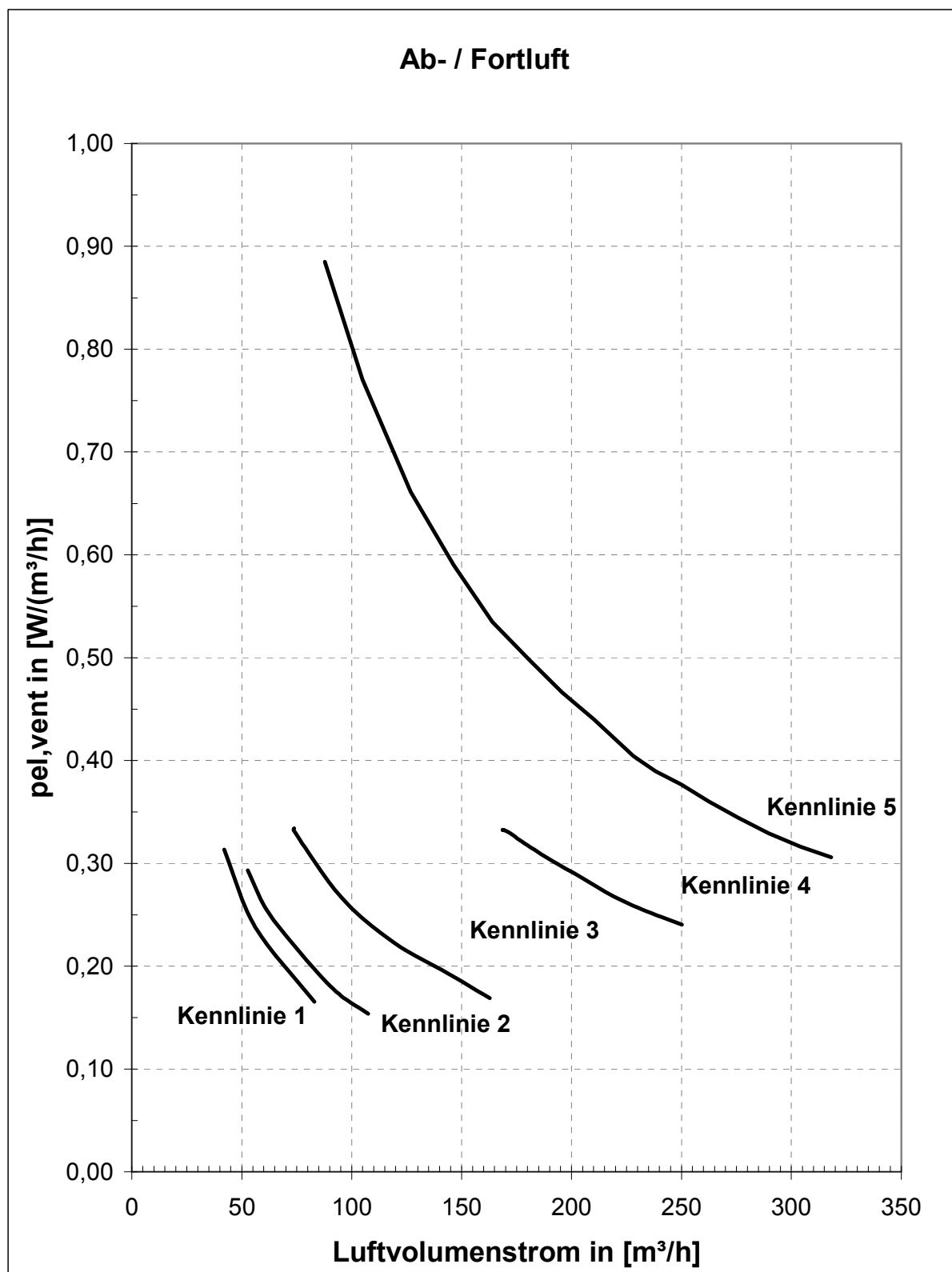
Zentrales Lüftungsgerät mit Wärmerückgewinnung vom Typ "airCloud 250"	Anlage 2
Geräteansicht, Abmessungen	



Zentrales Lüftungsgerät mit Wärmerückgewinnung vom Typ "airCloud 250"

Druck-Volumenstrom-Kennlinien

Anlage 3



Elektronische Kopie der abZ des DIBt: Z-51.3-283

Zentrales Lüftungsgerät mit Wärmerückgewinnung vom Typ "airCloud 250"

Volumenstrombezogene Leistungsaufnahme der Ventilatoren

Anlage 4

**Kenngroßen des Lüftungsgerätes mit Wärmerückgewinnung zur Ermittlung der Anlagenaufwandszahl gemäß DIN V 4701-10 unter Nutzung des detaillierten Berechnungsverfahrens der v. g. Norm**

**1 Allgemeine Angaben zum Lüftungsgerät**

- 1.1 Art der Wärmerückgewinnung  
 Wärmeübertrager     Zuluft/Abluft-Wärmepumpe     Abluft/Wasser-Wärmepumpe
- 1.2 Bezogen auf die Nutzungseinheit ist das Lüftungsgerät ein  
 dezentrales Lüftungsgerät     zentrales Lüftungsgerät.

**2 Kenngroßen für die Ermittlung der Wärmeerzeugung nach dem detaillierten Berechnungsverfahren gemäß DIN V 4701-10**

2.1 Wärmebereitstellungsgrad  $\dot{\eta}_{WRG}$

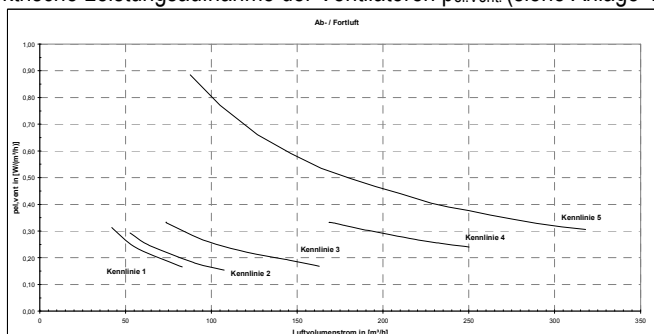
Wärmebereitstellungsgrad ( $\dot{\eta}_{WRG}$ )

Abluftvolumenstrom $\dot{V}_{Ab}$ [m <sup>3</sup> /h]	$\dot{\eta}_{WRG}$ [-] <sup>1,2</sup>
$70 \leq \dot{V} \leq 112$	0,79
$112 \leq \dot{V} \leq 180$	0,8
$180 \leq \dot{V} \leq 250$	0,84

<sup>1</sup> Dieser Wert berücksichtigt jeweils die Effekte der Wärmeverluste über das Gehäuse, des Frostschutzbetriebes sowie der Volumenstrombalance gemäß DIN V 4701-10 und setzt voraus, dass die zentralen Lüftungsgeräte "airCloud 250" im Volumenstrombereich des in der Anlage 3 markierten Kennfeldes betrieben werden.

<sup>2</sup> Wird zum Schutz des Wärmeübertragers vor Einfrieren die Zuluft elektrisch vorgewärmt beträgt die zur Ermittlung des Hilfsenergiebedarfs zur Luftvorwärmung erforderliche Grenz-Außenlufttemperatur nach DIN V 4701-10 -5,7°C.

2.2 volumenstrombezogene elektrische Leistungsaufnahme der Ventilatoren  $p_{el,Vent.}$  (siehe Anlage 4)



2.3 Anlagenluftwechsel

Für die Festlegung des Anlagenluftwechsels der mit den Lüftungsgeräten errichteten Lüftungsanlagen ist zu beachten, dass die Lüftungsgeräte im entsprechenden Volumenstrombereich des gekennzeichneten Kennfeldes gemäß Anlage 3 dieser Zulassung betrieben werden.

**3 Angaben zum Lüftungsgerät zur Ermittlung der Wärmeübergabe der Zuluft an den Raum gemäß DIN V 4701-10, Tabelle 5.2-1**

Das Lüftungsgerät ist nicht mit einer Zusatzheizung zur Nacherwärmung der Zuluft ausgestattet.

Zentrales Lüftungsgerät mit Wärmerückgewinnung vom Typ "airCloud 250"

EnEV - Kenngroßen

Anlage 5