

## Allgemeine bauaufsichtliche Zulassung

### Zulassungsstelle für Bauprodukte und Bauarten

#### Bautechnisches Prüfamt

Eine vom Bund und den Ländern  
gemeinsam getragene Anstalt des öffentlichen Rechts  
Mitglied der EOTA, der UEAtc und der WFTAO

Datum:

21.01.2013

Geschäftszeichen:

II 31-1.55.31-41/12

#### Zulassungsnummer:

**Z-55.31-466**

#### Geltungsdauer

vom: **21. Januar 2013**

bis: **21. Januar 2018**

#### Antragsteller:

**ATB Umwelttechnologien GmbH**  
Südstraße 2  
32457 Porta-Westfalica

#### Zulassungsgegenstand:

**Anwendungsbestimmungen für Kleinkläranlagen nach DIN EN 12566-3 mit CE-Kennzeichnung:**

**Kleinkläranlagen mit Abwasserbelüftung aus Beton; Belebungsanlagen im Aufstaubetrieb Typ  
PUROO® für 4 bis 50 EW;  
Ablaufklasse C**

Der oben genannte Zulassungsgegenstand wird hiermit allgemein bauaufsichtlich zugelassen.  
Diese allgemeine bauaufsichtliche Zulassung umfasst sieben Seiten und 35 Anlagen.

DIBt

## I ALLGEMEINE BESTIMMUNGEN

- 1 Mit der allgemeinen bauaufsichtlichen Zulassung ist die Verwendbarkeit bzw. Anwendbarkeit des Zulassungsgegenstandes im Sinne der Landesbauordnungen nachgewiesen.
- 2 Sofern in der allgemeinen bauaufsichtlichen Zulassung Anforderungen an die besondere Sachkunde und Erfahrung der mit der Herstellung von Bauprodukten und Bauarten betrauten Personen nach den § 17 Abs. 5 Musterbauordnung entsprechenden Länderregelungen gestellt werden, ist zu beachten, dass diese Sachkunde und Erfahrung auch durch gleichwertige Nachweise anderer Mitgliedstaaten der Europäischen Union belegt werden kann. Dies gilt ggf. auch für im Rahmen des Abkommens über den Europäischen Wirtschaftsraum (EWR) oder anderer bilateraler Abkommen vorgelegte gleichwertige Nachweise.
- 3 Die allgemeine bauaufsichtliche Zulassung ersetzt nicht die für die Durchführung von Bauvorhaben gesetzlich vorgeschriebenen Genehmigungen, Zustimmungen und Bescheinigungen.
- 4 Die allgemeine bauaufsichtliche Zulassung wird unbeschadet der Rechte Dritter, insbesondere privater Schutzrechte, erteilt.
- 5 Hersteller und Vertreiber des Zulassungsgegenstandes haben, unbeschadet weitergehender Regelungen in den "Besonderen Bestimmungen", dem Verwender bzw. Anwender des Zulassungsgegenstandes Kopien der allgemeinen bauaufsichtlichen Zulassung zur Verfügung zu stellen und darauf hinzuweisen, dass die allgemeine bauaufsichtliche Zulassung an der Verwendungsstelle vorliegen muss. Auf Anforderung sind den beteiligten Behörden Kopien der allgemeinen bauaufsichtlichen Zulassung zur Verfügung zu stellen.
- 6 Die allgemeine bauaufsichtliche Zulassung darf nur vollständig vervielfältigt werden. Eine auszugsweise Veröffentlichung bedarf der Zustimmung des Deutschen Instituts für Bautechnik. Texte und Zeichnungen von Werbeschriften dürfen der allgemeinen bauaufsichtlichen Zulassung nicht widersprechen. Übersetzungen der allgemeinen bauaufsichtlichen Zulassung müssen den Hinweis "Vom Deutschen Institut für Bautechnik nicht geprüfte Übersetzung der deutschen Originalfassung" enthalten.
- 7 Die allgemeine bauaufsichtliche Zulassung wird widerruflich erteilt. Die Bestimmungen der allgemeinen bauaufsichtlichen Zulassung können nachträglich ergänzt und geändert werden, insbesondere, wenn neue technische Erkenntnisse dies erfordern.

## II BESONDERE BESTIMMUNGEN

### 1 Zulassungsgegenstand und Anwendungsbereich

1.1 Zulassungsgegenstand sind Anwendungsbestimmungen für Kleinkläranlagen mit Abwasserbelüftung; Belebungsanlagen im Aufstaubetrieb Typ PUROO® nach DIN EN 12566-3<sup>1</sup> mit CE-Kennzeichnung. Die Kleinkläranlagen werden entsprechend der in Anlage 1 grundsätzlich dargestellten Bauweise betrieben. Die Behälter der Kleinkläranlagen bestehen aus Beton. Die Kleinkläranlagen sind auf der Grundlage des Anhangs ZA der harmonisierten Norm DIN EN 12566-3 mit der CE-Kennzeichnung für die Eigenschaften Reinigungsleistung, Bemessung, Wasserdichtheit, Standsicherheit und Dauerhaftigkeit versehen. Die Konformität mit dieser harmonisierten Norm wird vom Hersteller auf der Grundlage der Erstprüfung durch eine anerkannte Prüfstelle bestätigt.

Die Kleinkläranlagen sind ausgelegt für 4 bis 50 EW und entsprechen der Ablaufklasse C.

1.2 Die Kleinkläranlagen mit Abwasserbelüftung dienen der aeroben biologischen Behandlung des im Trennverfahren erfassten häuslichen Schmutzwassers und gewerblichen Schmutzwassers soweit es häuslichem Schmutzwasser vergleichbar ist.

1.3 Der Kleinkläranlage dürfen nicht zugeleitet werden:

- gewerbliches Schmutzwasser, soweit es nicht häuslichem Schmutzwasser vergleichbar ist,
- Fremdwasser, wie z. B.  
Kühlwasser,  
Ablaufwasser von Schwimmbecken,  
Niederschlagswasser,  
Drainagewasser.

1.4 Mit dieser allgemeinen bauaufsichtlichen Zulassung werden neben den bauaufsichtlichen auch die wasserrechtlichen Anforderungen im Sinne der Verordnung der Länder zur Feststellung der wasserrechtlichen Eignung von Bauprodukten und Bauarten durch Nachweise nach den Landesbauordnungen (WasBauPVO) erfüllt.

### 2 Bestimmungen für das Bauprodukt

#### 2.1 Eigenschaften und Anforderungen

##### 2.1.1 Eigenschaften und Anforderungen nach DIN EN 12566-3

Mit der vom Hersteller vorgelegten Konformitätserklärung wird bescheinigt, dass der Nachweis der Konformität der Kleinkläranlagen mit DIN EN 12566-3 im Hinblick auf die Prüfung der Reinigungsleistung, die Bemessung, Wasserdichtheit, Standsicherheit und Dauerhaftigkeit gemäß dem vorgesehenen Konformitätsbescheinigungsverfahren System 3 geführt wurde. Grundlage für die Konformitätsbescheinigung ist der Prüfbericht über die Erstprüfung der vorgenannten Eigenschaften durch eine anerkannte Prüfstelle und die werkseigene Produktionskontrolle durch den Hersteller.

##### 2.1.2 Eigenschaften und Anforderungen nach Wasserrecht

Die Kleinkläranlagen entsprechend der Funktionsbeschreibung in den Anlagen 30 und 31 wurden auf der Grundlage des vorgelegten Prüfberichtes über die Reinigungsleistung nach den Zulassungsgrundsätzen des Deutschen Instituts für Bautechnik (DIBt), Stand bei der Erteilung dieser allgemeinen bauaufsichtlichen Zulassung, für die Anwendung in Deutschland beurteilt.

<sup>1</sup> DIN EN 12566-3:2009-07 Kleinkläranlagen für bis zu 50 EW, Teil 3: Vorgefertigte und/oder vor Ort montiert Anlagen zur Behandlung von häuslichem Schmutzwasser

Damit erfüllen die Anlagen mindestens die Anforderungen nach AbwV<sup>2</sup> Anhang 1, Teil C, Ziffer 4. Die Kleinkläranlagen haben im Rahmen der bauaufsichtlichen Zulassung folgende Prüfkriterien im Ablauf eingehalten:

- BSB<sub>5</sub>: ≤ 25 mg/l aus einer 24 h-Mischprobe, homogenisiert  
≤ 40 mg/l aus einer qualifizierten Stichprobe, homogenisiert
- CSB: ≤ 100 mg/l aus einer 24 h-Mischprobe, homogenisiert  
≤ 150 mg/l aus einer qualifizierten Stichprobe, homogenisiert
- Abfiltrierbare Stoffe: ≤ 75 mg/l aus einer qualifizierten Stichprobe

Damit sind die Anforderungen an die Ablaufklasse C (Anlagen mit Kohlenstoffabbau) eingehalten.

### 2.1.3 Klärtechnische Bemessung und Aufbau

#### 2.1.2.1 Aufbau der Kleinkläranlagen

Die Kleinkläranlagen mit Abwasserbelüftung müssen hinsichtlich ihrer Gestaltung, der verwendeten Werkstoffe, den Einbauten und der Maße den Angaben der Anlagen 1 bis 29 entsprechen.

#### 2.1.2.2 Klärtechnische Bemessung

Die klärtechnische Bemessung für jede Baugröße ist den Tabellen in den Anlagen 1 bis 29 zu entnehmen.

## 2.2 Herstellung, Kennzeichnung

### 2.2.1 Herstellung

Die Behälter der Kleinkläranlagen sind gemäß den Anforderungen der DIN EN 12566-3 herzustellen.

### 2.2.2 Kennzeichnung

Die CE-Kennzeichnung der Kleinkläranlagen ist auf der Grundlage der Erklärung der Konformität mit der DIN EN 12566-3, Anhang ZA, beruhend auf der Erstprüfung durch eine anerkannte Prüfstelle und der werkseigenen Produktionskontrolle, vom Hersteller vorzunehmen.

Zusätzlich müssen die Kleinkläranlagen in Bezug auf die Eigenschaften gemäß dem Abschnitt 2.1.2 dieser allgemeinen bauaufsichtlichen Zulassung jederzeit leicht erkennbar und dauerhaft mit folgenden Angaben gekennzeichnet werden:

- Typbezeichnung
- max. EW
- Elektrischer Anschlusswert
- Nutzbare Volumina                      der Vorklärung/des Schlammspeichers  
    des Puffers  
    des SBR-Reaktors
- Ablaufklasse                                      C

## 3 Bestimmungen für Einbau und Inbetriebnahme

### 3.1 Einbaustelle

Bei der Wahl der Einbaustelle ist darauf zu achten, dass die Kleinkläranlage jederzeit zugänglich und die Schlammabnahme jederzeit sichergestellt ist. Der Abstand der Anlage von vorhandenen und geplanten Wassergewinnungsanlagen muss so groß sein, dass Beeinträchtigungen nicht zu besorgen sind. In Wasserschutzgebieten sind die jeweiligen landesrechtlichen Vorschriften zu beachten.

<sup>2</sup> AbwV                      Verordnung über Anforderungen an das Einleiten von Abwasser in Gewässer (Abwasserverordnung)

### 3.2 Allgemeine Bestimmungen für den Einbau

Der Einbau ist nur von solchen Firmen durchzuführen, die über fachliche Erfahrungen, geeignete Geräte und Einrichtungen sowie über ausreichend geschultes Personal verfügen. Zur Vermeidung von Gefahren für Beschäftigte und Dritte sind die einschlägigen Unfallverhütungsvorschriften zu beachten.

Der Einbau ist gemäß der Einbauanleitung des Herstellers (Auszug wesentlicher Punkte aus der Einbauanleitung siehe Anlagen 32 bis 35 dieser allgemeinen bauaufsichtlichen Zulassung), unter Berücksichtigung der Randbedingungen, die dem Standsicherheitsnachweis zu Grunde gelegt wurden, vorzunehmen. Die Einbauanleitung muss auf der Baustelle vorliegen. Die Abdeckungen sind gegen unbefugtes Öffnen abzusichern.

### 3.3 Prüfung der Wasserdichtheit im betriebsbereiten Zustand

Außenwände und Sohlen der Anlagenteile sowie Rohranschlüsse müssen dicht sein. Zur Prüfung ist die Anlage nach dem Einbau mindestens bis 5 cm über dem Rohrscheitel des Zulaufrohres mit Wasser zu füllen (DIN 4261-1<sup>3</sup>). Die Prüfung ist analog DIN EN 1610<sup>4</sup> durchzuführen. Bei Behältern aus Beton darf nach Sättigung der Wasserverlust innerhalb von 30 Minuten 0,1 l/m<sup>2</sup> benetzter Innenfläche der Außenwände nicht überschreiten.

Diese Prüfung der Wasserdichtheit in betriebsbereitem Zustand schließt nicht den Nachweis der Dichtheit bei Anstieg des Grundwassers ein. In diesem Fall können durch die zuständige Behörde vor Ort besondere Maßnahmen zur Prüfung der Wasserdichtheit festgelegt werden.

### 3.4 Inbetriebnahme

Der Betreiber ist bei der Inbetriebnahme der Anlage vom Antragsteller oder von einer anderen fachkundigen Person einzuweisen. Die Einweisung ist vom Einweisenden zu bescheinigen.

Das Betriebsbuch mit Betriebs- und Wartungsanleitung ist dem Betreiber zu übergeben.

## 4 Bestimmungen für Nutzung, Betrieb und Wartung

### 4.1 Allgemeines

Die unter Abschnitt 2.1.2 bestätigten Eigenschaften sind im Vor-Ort-Einsatz nur erreichbar, wenn Betrieb und Wartung entsprechend den nachfolgenden Bestimmungen durchgeführt werden.

Kleinkläranlagen müssen stets betriebsbereit sein. Störungen an technischen Einrichtungen müssen akustisch und/oder optisch angezeigt werden.

Die Kleinkläranlagen müssen mit einer netzunabhängigen Stromausfallüberwachung mit akustischer und/oder optischer Alarmgebung ausgestattet sein.

In Kleinkläranlagen darf nur Abwasser eingeleitet werden, das diese weder beschädigt noch ihre Funktion beeinträchtigt (siehe DIN 1986-3<sup>5</sup>).

Der Hersteller der Anlage hat eine Anleitung für den Betrieb und die Wartung einschließlich der Schlammabnahme, die mindestens die Bestimmungen dieser allgemeinen bauaufsichtlichen Zulassung enthalten müssen, aufzustellen und dem Betreiber der Anlage auszuhändigen.

Alle Anlagenteile, die der regelmäßigen Wartung bedürfen, müssen jederzeit sicher zugänglich sein.

<sup>3</sup> DIN 4261-1:2010-10  
<sup>4</sup> DIN EN 1610:1997-10  
<sup>5</sup> DIN 1986-3:2004-11

Kleinkläranlagen – Teil 1: Anlagen zur Schmutzwasservorbehandlung  
Verlegung und Prüfung von Abwasserleitungen und -kanälen  
Entwässerungsanlagen für Gebäude und Grundstücke, Regeln für Betrieb und  
Wartung

## Allgemeine bauaufsichtliche Zulassung

Nr. Z-55.31-466

Seite 6 von 7 | 21. Januar 2013

Betrieb und Wartung sind so einzurichten, dass

- Gefährdungen der Umwelt nicht zu erwarten sind, was besonders für die Entnahme, den Abtransport und die Unterbringung von Schlamm aus Kleinkläranlagen gilt,
- die Kleinkläranlagen in ihrem Bestand und in ihrer bestimmungsgemäßen Funktion nicht beeinträchtigt oder gefährdet werden,
- das für die Einleitung vorgesehene Gewässer nicht über das erlaubte Maß hinaus belastet oder sonst nachteilig verändert wird,
- keine nachhaltig belästigenden Gerüche auftreten.

Muss zu Reparatur- oder Wartungszwecken in die Kleinkläranlage eingestiegen werden, ist besondere Vorsicht geboten. Die entsprechenden Unfallverhütungsvorschriften sind einzuhalten.

### 4.2 Nutzung

Die Zahl der Einwohner, deren Abwasser den Kleinkläranlagen jeweils höchstens zugeführt werden darf (max. EW), richtet sich nach den Angaben in den Anlagen 1 bis 29 dieser allgemeinen bauaufsichtlichen Zulassung.

### 4.3 Betrieb

#### 4.3.1 Allgemeines

Der Betreiber muss die Arbeiten durch eine von ihm beauftragte sachkundige<sup>6</sup> Person durchführen lassen, wenn er selbst nicht die erforderliche Sachkunde besitzt.

Der Betreiber hat in regelmäßigen Zeitabständen alle Arbeiten durchzuführen, die im Wesentlichen die Funktionskontrolle der Anlage sowie ggf. die Messung der wichtigsten Betriebsparameter zum Inhalt haben; dabei ist die Betriebsanleitung zu beachten.

#### 4.3.2 Tägliche Kontrolle

Es ist zu kontrollieren, ob die Anlage in Betrieb ist.

#### 4.3.3 Monatliche Kontrollen

Es sind folgende Kontrollen durchzuführen:

- Sichtprüfung des Ablaufes auf Schlammabtrieb
- Kontrolle der Zu- und Abläufe auf Verstopfung (Sichtprüfung)
- Ablesen des Betriebsstundenzählers von Gebläse und Pumpen und Eintragen in das Betriebsbuch
- Ist die Steuerung mit einem elektronischen Logbuch ausgestattet, in dem die Betriebsstunden der einzelnen Aggregate festgehalten und angezeigt werden können, ist der schriftliche Eintrag in das Betriebsbuch nicht erforderlich.

Festgestellte Mängel oder Störungen sind unverzüglich vom Betreiber bzw. von einem beauftragten Fachmann zu beheben und im Betriebsbuch zu vermerken.

<sup>6</sup>

Als "sachkundig" werden Personen des Betreibers oder beauftragter Dritter angesehen, die auf Grund ihrer Ausbildung, ihrer Kenntnisse und ihrer durch praktische Tätigkeit gewonnenen Erfahrungen gewährleisten, dass sie Eigenkontrollen an Kleinkläranlagen sachgerecht durchführen.

#### 4.4 **Wartung**

Die Wartung ist von einem Fachbetrieb (Fachkundige)<sup>7</sup> mindestens zweimal im Jahr (im Abstand von ca. sechs Monaten) gemäß Wartungsanleitung durchzuführen.

Der Inhalt der Wartung ist mindestens Folgender:

- Einsichtnahme in das Betriebsbuch mit Feststellung des regelmäßigen Betriebes (Soll-Ist-Vergleich)
- Funktionskontrolle der betriebswichtigen maschinellen, elektrotechnischen und sonstigen Anlageteile wie Gebläse, Belüfter, Luftheber und Pumpen
- Wartung von Gebläse, Belüfter und Pumpen nach Angaben der Hersteller
- Funktionskontrolle der Steuerung und der Alarmfunktion
- Einstellen optimaler Betriebswerte wie Sauerstoffversorgung und Schlammvolumenanteil
- Prüfung der Schlammhöhe in der Vorklärung/Schlamm Speicher. Gegebenenfalls Veranlassung der Schlammabfuhr durch den Betreiber. Für einen ordnungsgemäßen Betrieb der Kleinkläranlage ist eine bedarfsgerechte Schlamm Entsorgung geboten. Die Schlamm Entsorgung ist spätestens bei 50 % Füllung des Schlamm Speichers mit Schlamm zu veranlassen.
- Durchführung von allgemeinen Reinigungsarbeiten, z. B. Beseitigung von Ablagerungen
- Überprüfung des baulichen Zustandes der Anlage
- Kontrolle der ausreichenden Be- und Entlüftung
- die durchgeführte Wartung ist im Betriebshandbuch zu vermerken

Untersuchungen im Belebungsbecken:

- Sauerstoffkonzentration
- Schlammvolumenanteil

Im Rahmen der Wartung ist eine Stichprobe des Ablaufes zu entnehmen. Dabei sind folgende Werte zu überprüfen:

- Temperatur
- pH-Wert
- absetzbare Stoffe
- CSB

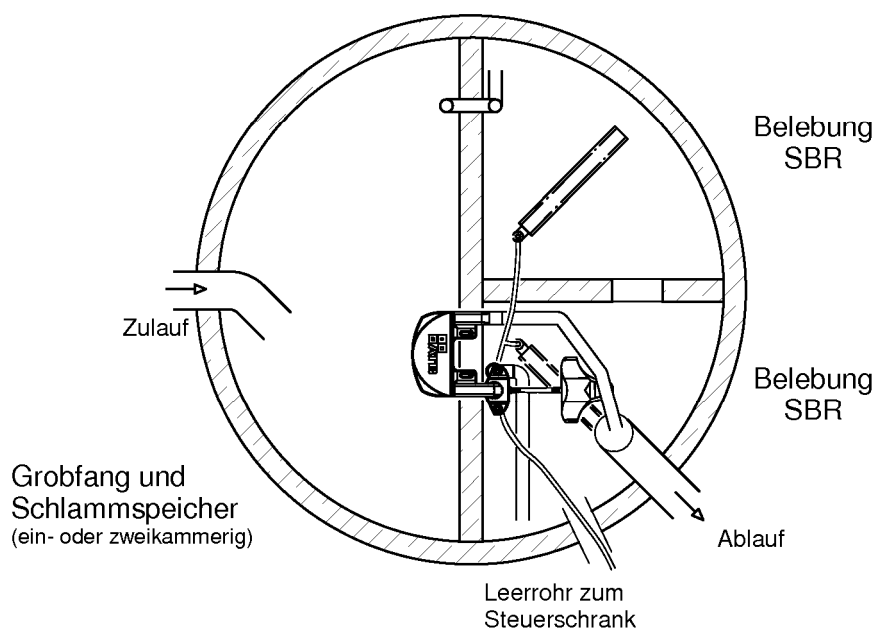
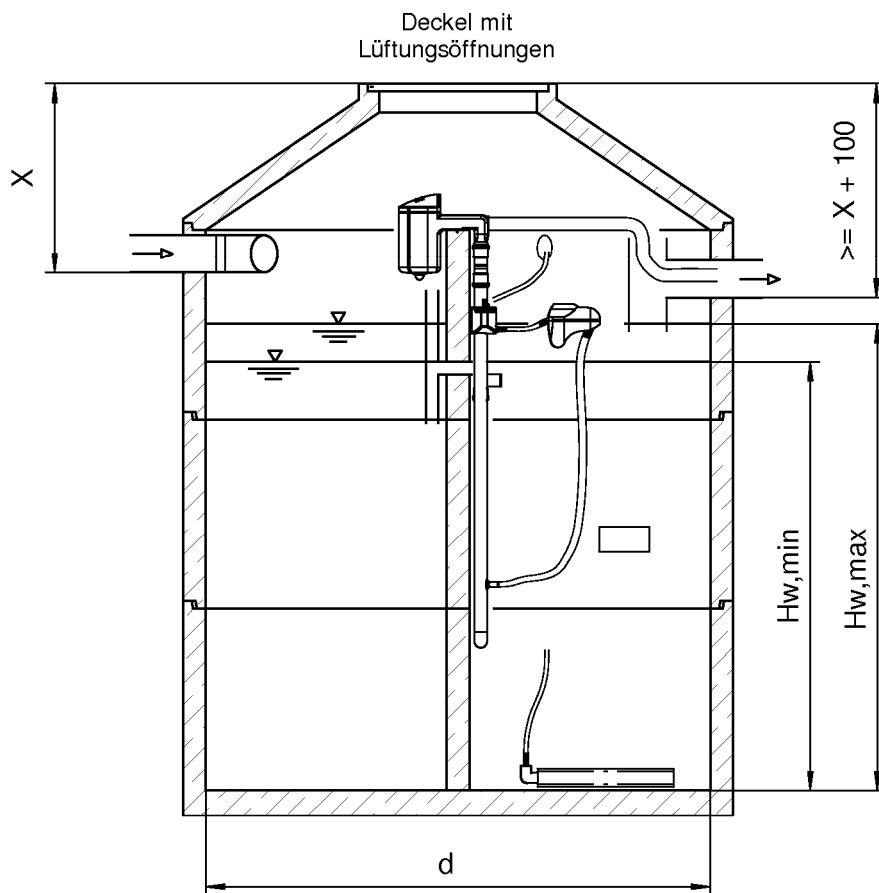
Die Feststellungen und durchgeführten Arbeiten sind in einem Wartungsbericht zu erfassen. Der Wartungsbericht ist dem Betreiber zuzuleiten. Der Betreiber hat den Wartungsbericht dem Betriebshandbuch beizufügen und dieses der zuständigen Bauaufsichtsbehörde bzw. der zuständigen Wasserbehörde auf Verlangen vorzulegen.

Christian Herold  
Referatsleiter

Beglaubigt

<sup>7</sup>

Fachbetriebe sind betreiberunabhängige Betriebe, deren Mitarbeiter (Fachkundige) aufgrund ihrer Berufsausbildung und der Teilnahme an einschlägigen Qualifizierungsmaßnahmen über die notwendige Qualifikation für Betrieb und Wartung von Kleinkläranlagen verfügen.



Elektronische Kopie der abZ des DIBt: Z-55.31-466

©ATB Umwelttechnologien GmbH, 10/2012

Anwendungsbestimmungen für Kleinkäranlagen nach DIN EN 12566-3 mit CE-Kennzeichnung: SBR-Anlagen aus Beton; Ablaufklasse C

PUROO®, Einbehälteranlage, zweikammerige Belebung

Anlage 1



## Klärtechnische Berechnung Puroo® zweikammerige Belegung

	Ø 2000				Ø 2230			
	4	6	8	10	4	6	8	10
EW								
Q <sub>d</sub>	0,15 m <sup>3</sup> /(EW x d)	0,60	0,90	1,20	0,60	0,90	1,20	1,50
Q <sub>10</sub>	0,015 m <sup>3</sup> /(EW x h)	0,06	0,09	0,12	0,06	0,09	0,12	0,15
Bd	0,06 kg BSB / (EW x d)	0,24	0,36	0,48	0,24	0,36	0,48	0,6
A <sub>R</sub>		1,46	1,46	1,46	1,82	1,82	1,82	1,82
A <sub>S</sub>		1,51	1,51	1,51	1,88	1,88	1,88	1,88
V <sub>dZ</sub>	0,15 m x (A <sub>R</sub> +A <sub>S</sub> )	0,45	0,45	0,45	0,56	0,56	0,56	0,56
V <sub>R,mittel</sub>	Bd/0,2 kg BSB / (m <sup>3</sup> xd)	1,20	1,80	2,40	1,20	1,80	2,40	3,00
V <sub>R,min th.</sub>	V <sub>R,mittel</sub> - V <sub>dZ</sub> / (A <sub>R</sub> +A <sub>S</sub> ) x A <sub>R</sub> / 2	1,09	1,69	2,29	1,06	1,66	2,26	2,86
H <sub>W,min R</sub>	V <sub>R,min th.</sub> / A <sub>R</sub>	0,75	1,16	1,57	0,58	0,91	1,24	1,57
V <sub>S th</sub>	0,25 m <sup>3</sup> /EW x EW	1,00	1,50	2,00	1,00	1,50	2,00	2,50
H <sub>W,min S</sub>	V <sub>S th</sub> / A <sub>S</sub>	0,66	0,99	1,32	0,53	0,80	1,06	1,33
H <sub>W,min th.</sub>	max. H <sub>W,min R&lt;S</sub>	0,75	1,16	1,57	0,58	0,91	1,24	1,57
V <sub>R,max th.</sub>	(H <sub>W,min th.</sub> + V <sub>dZ</sub> /(A <sub>R</sub> +A <sub>S</sub> ))x A <sub>R</sub>	1,31	1,91	2,51	1,34	1,94	2,54	3,14
H <sub>W,max th.</sub>	V <sub>R,max th.</sub> /A <sub>R</sub> [≥= 1,0 m]	1,00	1,31	1,72	1,00	1,06	1,39	1,72
H <sub>W,max</sub>	H <sub>W,max th.</sub> + (0,2 m <sup>3</sup> + 1hxQ <sub>10</sub> ) / (A <sub>R</sub> +A <sub>S</sub> )	1,09	1,41	1,83	1,07	1,14	1,48	1,76
V <sub>R,max</sub>	H <sub>W,max</sub> x A <sub>R</sub>	1,59	2,05	2,67	1,95	2,08	2,69	3,21
V <sub>max</sub>	H <sub>W,max.</sub> x (A <sub>R</sub> +A <sub>S</sub> )	3,23	4,17	5,42	3,96	4,23	5,48	6,53
H <sub>W,min</sub>	H <sub>W,max th.</sub> - V <sub>dZ</sub> /(A <sub>R</sub> +A <sub>S</sub> )	0,85	1,16	1,57	0,85	0,91	1,24	1,57
V <sub>R,min</sub>	H <sub>W,min</sub> x A <sub>R</sub>	1,24	1,69	2,29	1,55	1,66	2,26	2,86
V <sub>S</sub>	H <sub>W,min</sub> x A <sub>S</sub>	1,28	1,75	2,37	1,60	1,72	2,34	2,96

### Kurzzeichen und Einheiten:

A <sub>R</sub>	m <sup>2</sup>	Oberfläche des SBR-Reaktors	Q <sub>d</sub>	m <sup>3</sup> /d	Schmutzwasserzulauf / Tag
A <sub>S</sub>	m <sup>2</sup>	Oberfläche des Schlammspeichers	V <sub>dZ</sub>	m <sup>3</sup>	Zyklusvolumen [Schaltspiel Schwimmerschalter = 0,15 m]
Bd	kg / d	BSB <sub>5</sub> Fracht / Tag [≠ 0,06 kg BSB <sub>5</sub> / (EW x d)]	V <sub>max</sub>	m <sup>3</sup>	benötigtes Gesamtnutzvolumen
EW		Einwohnerwerte	V <sub>R,mittel</sub>	m <sup>3</sup>	mittleres Reaktorvolumen [≥ 1,0 m <sup>3</sup> ]
H <sub>W,max</sub>	m	max. Wasserstand (incl. Badewannenstoß [bis 8 EW] und Puffer)	V <sub>R,max th.</sub>	m <sup>3</sup>	maximal benötigtes, theoretisches Reaktorvolumen
H <sub>W,max th.</sub>	m	maximaler Wasserstand (ohne Badewannenstoß und Puffer)	V <sub>R,max</sub>	m <sup>3</sup>	maximales Reaktorvolumen
H <sub>W,min</sub>	m	minimaler Wasserstand	V <sub>R,min th.</sub>	m <sup>3</sup>	minimales theoretisches Reaktorvolumen
H <sub>W,min R</sub>	m	theor. min. Wasserstand im SBR-Reaktor (bez. auf V <sub>R,min th.</sub> )	V <sub>S</sub>	m <sup>3</sup>	Volumen Schlamm-speicher
H <sub>W,min S</sub>	m	theor. min. Wasserstand im Schlamm-speicher (bez. auf V <sub>S th.</sub> )	V <sub>S th</sub>	m <sup>3</sup>	theoretisches Volumen Schlamm-speicher [≥ 0,25 m <sup>3</sup> / EW]
H <sub>W,min th.</sub>	m	theor. min. Wasserst. (größerer Wert von H <sub>W,min R</sub> bzw. H <sub>W,min S</sub> )			
Q <sub>10</sub>	m <sup>3</sup> /h	Spitzenzufluß			

Anwendungsbestimmungen für Kleinkäranlagen nach DIN EN 12566-3 mit CE-Kennzeichnung: SBR-Anlagen aus Beton; Ablaufklasse C

Kennwerte PUROO®, Einbehälteranlage, zweikammerige Belegung

Anlage 2

### Klärtechnische Berechnung Puroo® zweikammerige Belebung

	Ø 2300					Ø 2500					
	4	6	8	10	12	6	8	10	12	14	
<b>EW</b>											
<b>Q<sub>d</sub></b>	0,15 m <sup>3</sup> /(EWxd)	0,60	0,90	1,20	1,50	1,80	0,90	1,20	1,50	1,80	2,10
<b>Q<sub>10</sub></b>	0,015 m <sup>3</sup> /(EWxh)	0,06	0,09	0,12	0,15	0,18	0,09	0,12	0,15	0,18	0,21
<b>Bd</b>	0,06 kg BSB / (EWxd)	0,24	0,36	0,48	0,60	0,72	0,36	0,48	0,60	0,72	0,84
<b>A<sub>R</sub></b>		1,94	1,94	1,94	1,94	1,94	2,30	2,30	2,30	2,30	2,30
<b>A<sub>S</sub></b>		2,00	2,00	2,00	2,00	2,00	2,38	2,38	2,38	2,38	2,38
<b>V<sub>dZ</sub></b>	0,15 m x (A <sub>R</sub> +A <sub>S</sub> )	0,59	0,59	0,59	0,59	0,59	0,70	0,70	0,70	0,70	0,70
<b>V<sub>R, mittel</sub></b>	Bd/0,2 kg BSB / (m <sup>3</sup> xd)	1,20	1,80	2,40	3,00	3,60	1,80	2,40	3,00	3,60	4,20
<b>V<sub>R, min th.</sub></b>	$V_{R, mittel} - V_{dZ} / (A_R + A_S) \times A_R / 2$	1,05	1,65	2,25	2,85	3,45	1,63	2,23	2,83	3,43	4,03
<b>H<sub>W, min R</sub></b>	$V_{R, min th} / A_R$	0,54	0,85	1,16	1,47	1,78	0,71	0,97	1,23	1,49	1,75
<b>V<sub>S th</sub></b>	0,25 m <sup>3</sup> /EW x EW	1,00	1,50	2,00	2,50	3,00	1,50	2,00	2,50	3,00	3,50
<b>H<sub>W, min S</sub></b>	$V_{S th} / A_S$	0,50	0,75	1,00	1,25	1,50	0,63	0,84	1,05	1,26	1,47
<b>H<sub>W, min th.</sub></b>	max. H <sub>W, min R&lt;S</sub>	0,54	0,85	1,16	1,47	1,78	0,71	0,97	1,23	1,49	1,75
<b>V<sub>R, max th.</sub></b>	$(H_{W, min th.} + V_{dZ} / (A_R + A_S)) \times A_R$	1,35	1,95	2,55	3,15	3,75	1,97	2,57	3,17	3,77	4,37
<b>H<sub>W, max th.</sub></b>	$V_{R, max th} / A_R$ [ $\geq 1,0$ m]	1,00	1,00	1,31	1,62	1,93	1,00	1,12	1,38	1,64	1,90
<b>H<sub>W, max</sub></b>	$H_{W, max th} + (0,2 \text{ m}^3 + 1 \text{ hx} Q_{10}) / (A_R + A_S)$	1,07	1,08	1,39	1,66	1,98	1,06	1,19	1,41	1,68	1,95
<b>V<sub>R, max</sub></b>	$H_{W, max} \times A_R$	2,07	2,09	2,70	3,22	3,83	2,44	2,73	3,25	3,86	4,48
<b>V<sub>max</sub></b>	$H_{W, max} \times (A_R + A_S)$	4,20	4,24	5,49	6,54	7,79	4,97	5,55	6,61	7,86	9,11
<b>H<sub>W, min</sub></b>	$H_{W, max th.} - V_{dZ} / (A_R + A_S)$	0,85	0,85	1,16	1,47	1,78	0,85	0,97	1,23	1,49	1,75
<b>V<sub>R, min</sub></b>	$H_{W, min} \times A_R$	1,65	1,65	2,25	2,85	3,45	1,96	2,23	2,83	3,43	4,03
<b>V<sub>S</sub></b>	$H_{W, min} \times A_S$	1,70	1,71	2,32	2,94	3,56	2,02	2,30	2,93	3,55	4,17

**Kurzzeichen und Einheiten:**

<b>A<sub>R</sub></b>	m <sup>2</sup>	Oberfläche des SBR-Reaktors	Q <sub>d</sub>	m <sup>3</sup> /d	Schmutzwasserzulauf / Tag
<b>A<sub>S</sub></b>	m <sup>2</sup>	Oberfläche des Schlammspeichers	V <sub>dZ</sub>	m <sup>3</sup>	Zyklusvolumen [Schaltspiel Schwimmerschalter = 0,15 m <sup>3</sup> ]
<b>Bd</b>	kg / d	BSB <sub>5</sub> Fracht / Tag [= 0,06 kg BSB <sub>5</sub> / (EW x d)]	V <sub>max</sub>	m <sup>3</sup>	benötigtes Gesamtnutzvolumen
<b>EW</b>		Einwohnerwerte	V <sub>R, mittel</sub>	m <sup>3</sup>	mittleres Reaktorvolumen [ $\geq 1,0$ m <sup>3</sup> ]
<b>H<sub>W, max</sub></b>	m	max. Wasserstand (incl. Badewannenstoß [bis 8 EW] und Puffer)	V <sub>R, max th.</sub>	m <sup>3</sup>	maximal benötigtes, theoretisches Reaktorvolumen
<b>H<sub>W, max th.</sub></b>	m	maximaler Wasserstand (ohne Badewannenstoß und Puffer)	V <sub>R, max</sub>	m <sup>3</sup>	maximales Reaktorvolumen
<b>H<sub>W, min</sub></b>	m	minimaler Wasserstand	V <sub>R, min th.</sub>	m <sup>3</sup>	minimales theoretisches Reaktorvolumen
<b>H<sub>W, min R</sub></b>	m	theor. min. Wasserstand im SBR-Reaktor (bez. auf V <sub>R, min th</sub> )	V <sub>S</sub>	m <sup>3</sup>	Volumen Schlammspeicher
<b>H<sub>W, min S</sub></b>	m	theor. min. Wasserstand im Schlammspeicher (bez. auf V <sub>S th</sub> )	V <sub>S th</sub>	m <sup>3</sup>	theoretisches Volumen Schlammspeicher [ $\geq 0,25 \text{ m}^3 / \text{EW}$ ]
<b>H<sub>W, min th</sub></b>	m	theor. min. Wasserst. (größerer Wert von H <sub>W, min R</sub> bzw. H <sub>W, min S</sub> )			
<b>Q<sub>10</sub></b>	m <sup>3</sup> /h	Spitzenzufluß			

Anwendungsbestimmungen für Kleinkäranlagen nach DIN EN 12566-3 mit CE-Kennzeichnung: SBR-Anlagen aus Beton; Ablaufklasse C

Kennwerte PUROO®, Einbehälteranlage, zweikammerige Belebung

Anlage 3

**Klärtechnische Berechnung Puroo®** zweikammerige Belebung

EW	Ø 2760				Ø 2800				Einheit		
	8	10	12	14	16	8	10	12		14	16
Q <sub>d</sub>	1,20	1,50	1,80	2,10	2,40	1,20	1,50	1,80	2,10	2,40	m <sup>3</sup> /d
Q <sub>10</sub>	0,12	0,15	0,18	0,21	0,24	0,12	0,15	0,18	0,21	0,24	m <sup>3</sup> /h
B <sub>d</sub>	0,48	0,6	0,72	0,84	0,96	0,48	0,6	0,72	0,84	0,96	kg BSB/d
A <sub>R</sub>	2,82	2,82	2,82	2,82	2,82	2,91	2,91	2,91	2,91	2,91	m <sup>2</sup>
A <sub>S</sub>	2,91	2,91	2,91	2,91	2,91	3,00	3,00	3,00	3,00	3,00	m <sup>2</sup>
V <sub>dZ</sub>	0,86	0,86	0,86	0,86	0,86	0,89	0,89	0,89	0,89	0,89	m <sup>3</sup>
V <sub>R,mittel</sub>	2,40	3,00	3,60	4,20	4,80	2,40	3,00	3,60	4,20	4,80	m <sup>3</sup>
V <sub>R,min th.</sub>	2,19	2,79	3,39	3,99	4,59	2,18	2,78	3,38	3,98	4,58	m <sup>3</sup>
H <sub>W,min R</sub>	0,78	0,99	1,20	1,41	1,63	0,75	0,96	1,16	1,37	1,57	m
V <sub>S th</sub>	2,00	2,50	3,00	3,50	4,00	2,00	2,50	3,00	3,50	4,00	m <sup>3</sup>
H <sub>W,min S</sub>	0,69	0,86	1,03	1,20	1,37	0,67	0,83	1,00	1,17	1,33	m
H <sub>W,min th.</sub>	0,78	0,99	1,20	1,41	1,63	0,75	0,96	1,16	1,37	1,57	m
V <sub>R,max th.</sub>	2,61	3,21	3,81	4,41	5,01	2,62	3,22	3,82	4,42	5,02	m <sup>3</sup>
H <sub>W,max th.</sub>	1,00	1,14	1,35	1,56	1,78	1,00	1,11	1,31	1,52	1,72	m
H <sub>W,max</sub>	1,06	1,17	1,38	1,60	1,82	1,05	1,13	1,34	1,55	1,77	m
V <sub>R,max</sub>	2,98	3,29	3,90	4,51	5,13	3,07	3,29	3,91	4,52	5,14	m <sup>3</sup>
V <sub>max</sub>	6,05	6,68	7,92	9,17	10,42	6,23	6,69	7,93	9,18	10,43	m <sup>3</sup>
H <sub>W,min</sub>	0,85	0,99	1,20	1,41	1,63	0,85	0,96	1,16	1,37	1,57	m
V <sub>R,min</sub>	2,40	2,79	3,39	3,99	4,59	2,47	2,78	3,38	3,98	4,58	m <sup>3</sup>
V <sub>S</sub>	2,47	2,88	3,50	4,12	4,73	2,55	2,87	3,49	4,10	4,72	m <sup>3</sup>

**Kurzzeichen und Einheiten:**

A <sub>R</sub>	m <sup>2</sup>	Oberfläche des SBR-Reaktors	Q <sub>d</sub>	m <sup>3</sup> /d	Schmutzwasserzulauf / Tag
A <sub>S</sub>	m <sup>2</sup>	Oberfläche des Schlammspeichers	V <sub>dZ</sub>	m <sup>3</sup>	Zyklusvolumen [Schaltspiel Schwimmerschalter = 0,15 m]
B <sub>d</sub>	kg / d	BSB <sub>5</sub> Fracht / Tag [= 0,06 kg BSB <sub>5</sub> / (EW x d)]	V <sub>max</sub>	m <sup>3</sup>	benötigtes Gesamtnutzvolumen
EW	m	Einwohnerwerte	V <sub>R,mittel</sub>	m <sup>3</sup>	mittleres Reaktorvolumen [≥ 1,0 m <sup>3</sup> ]
H <sub>W,max</sub>	m	max. Wasserstand (incl. Badewannenstoß [bis 8 EW] und Puffer)	V <sub>R,max th.</sub>	m <sup>3</sup>	maximal benötigtes, theoretisches Reaktorvolumen
H <sub>W,max th.</sub>	m	maximaler Wasserstand (ohne Badewannenstoß und Puffer)	V <sub>R,max</sub>	m <sup>3</sup>	maximales Reaktorvolumen
H <sub>W,min</sub>	m	minimaler Wasserstand	V <sub>R,min th.</sub>	m <sup>3</sup>	minimales theoretisches Reaktorvolumen
H <sub>W,min R</sub>	m	theor. min. Wasserstand im SBR-Reaktor (bez. auf V <sub>R,min th.</sub> )	V <sub>S</sub>	m <sup>3</sup>	Volumen Schlamm-speicher
H <sub>W,min S</sub>	m	theor. min. Wasserstand im Schlamm-speicher (bez. auf V <sub>S th.</sub> )	V <sub>S th</sub>	m <sup>3</sup>	theoretisches Volumen Schlamm-speicher [≥ 0,25 m <sup>3</sup> / EW]
H <sub>W,min th.</sub>	m	theor. min. Wasserst. (größerer Wert von H <sub>W,min R</sub> bzw. H <sub>W,min S</sub> )			
Q <sub>10</sub>	m <sup>3</sup> /h	Spitzenzufluß			

Anwendungsbestimmungen für Kleinkäranlagen nach DIN EN 12566-3 mit CE-Kennzeichnung: SBR-Anlagen aus Beton; Ablaufklasse C

Kennwerte PUROO®, Einbehälteranlage, zweikammerige Belebung

Anlage 4

**Klärtechnische Berechnung Puroo®** zweikammerige Belebung

EW	Ø 3000						
	8	10	12	14	16	18	
Q <sub>d</sub>	1,20	1,50	1,80	2,10	2,40	2,70	m <sup>3</sup> /d
Q <sub>10</sub>	0,12	0,15	0,18	0,21	0,24	0,27	m <sup>3</sup> /h
B <sub>d</sub>	0,48	0,6	0,72	0,84	0,96	1,08	kg BSB/d
A <sub>R</sub>	3,35	3,35	3,35	3,35	3,35	3,35	m <sup>2</sup>
A <sub>S</sub>	3,44	3,44	3,44	3,44	3,44	3,44	m <sup>2</sup>
V <sub>dZ</sub>	1,02	1,02	1,02	1,02	1,02	1,02	m <sup>3</sup>
V <sub>R,mittel</sub>	2,40	3,00	3,60	4,20	4,80	5,40	m <sup>3</sup>
V <sub>R,min th.</sub>	2,15	2,75	3,35	3,95	4,55	5,15	m <sup>3</sup>
H <sub>W,min R</sub>	0,64	0,82	1,00	1,18	1,36	1,54	m
V <sub>S th</sub>	2,00	2,50	3,00	3,50	4,00	4,50	m <sup>3</sup>
H <sub>W,min S</sub>	0,58	0,73	0,87	1,02	1,16	1,31	m
H <sub>W,min th.</sub>	0,64	0,82	1,00	1,18	1,36	1,54	m
V <sub>R,max th.</sub>	2,65	3,25	3,85	4,45	5,05	5,65	m <sup>3</sup>
H <sub>W,max</sub>	1,00	1,00	1,15	1,33	1,51	1,69	m
V <sub>R,max</sub>	1,05	1,02	1,18	1,36	1,54	1,73	m <sup>3</sup>
V <sub>max</sub>	3,51	3,42	3,94	4,55	5,17	5,78	m <sup>3</sup>
H <sub>W,min</sub>	7,11	6,94	7,99	9,23	10,48	11,72	m
V <sub>R,min</sub>	0,85	0,85	1,00	1,18	1,36	1,54	m <sup>3</sup>
V <sub>S</sub>	2,85	2,85	3,35	3,95	4,55	5,15	m <sup>3</sup>
V <sub>S th</sub>	2,92	2,92	3,44	4,05	4,67	5,29	m <sup>3</sup>

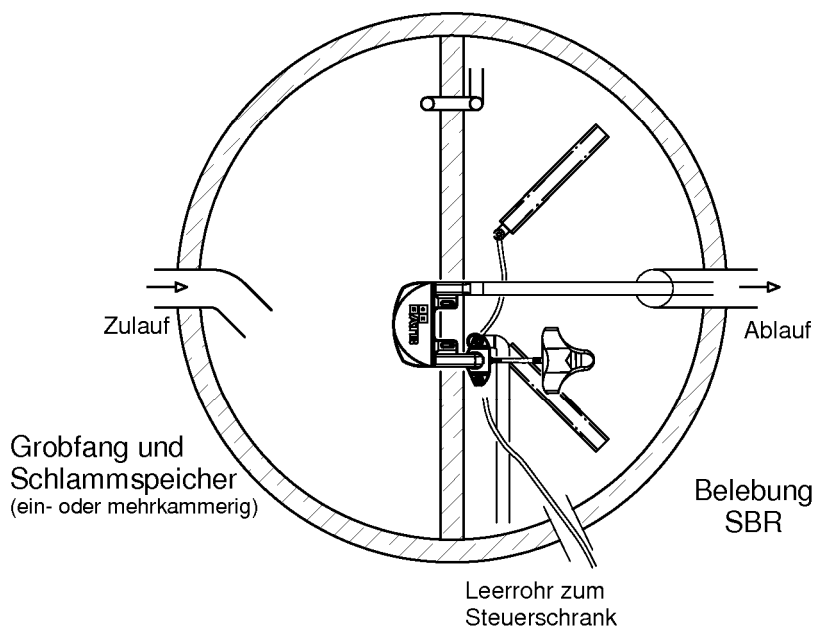
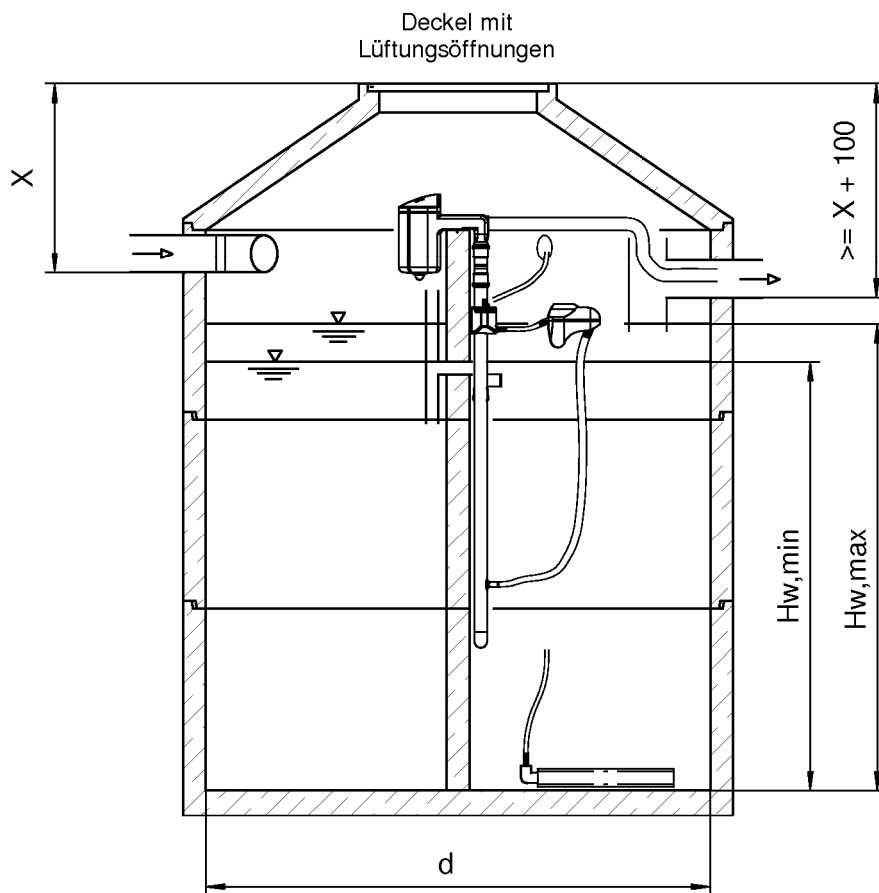
**Kurzzeichen und Einheiten:**

A <sub>R</sub>	m <sup>2</sup>	Oberfläche des SBR-Reaktors	Q <sub>d</sub>	m <sup>3</sup> /d	Schmutzwasserzulauf / Tag
A <sub>S</sub>	m <sup>2</sup>	Oberfläche des Schlammspeichers	V <sub>dZ</sub>	m <sup>3</sup>	Zyklusvolumen [Schaltspiel Schwimmerschalter = 0,15 m]
B <sub>d</sub>	kg / d	BSB <sub>5</sub> Fracht / Tag [= 0,06 kg BSB <sub>5</sub> / (EW x d)]	V <sub>max</sub>	m <sup>3</sup>	benötigtes Gesamtnutzvolumen
EW		Einwohnerwerte	V <sub>R,mittel</sub>	m <sup>3</sup>	mittleres Reaktorvolumen [≥ 1,0 m <sup>3</sup> ]
H <sub>W,max</sub>	m	max. Wasserstand (incl. Badewannenstoß [bis 8 EW] und Puffer)	V <sub>R,max th.</sub>	m <sup>3</sup>	maximal benötigtes, theoretisches Reaktorvolumen
H <sub>W,max th.</sub>	m	maximaler Wasserstand (ohne Badewannenstoß und Puffer)	V <sub>R,max</sub>	m <sup>3</sup>	maximales Reaktorvolumen
H <sub>W,min</sub>	m	minimaler Wasserstand	V <sub>R,min th.</sub>	m <sup>3</sup>	minimales theoretisches Reaktorvolumen
H <sub>W,min R</sub>	m	theor. min. Wasserstand im SBR-Reaktor (bez. auf V <sub>R,min th.</sub> )	V <sub>S</sub>	m <sup>3</sup>	Volumen Schlamm-speicher
H <sub>W,min S</sub>	m	theor. min. Wasserstand im Schlamm-speicher (bez. auf V <sub>S th.</sub> )	V <sub>S th</sub>	m <sup>3</sup>	theoretisches Volumen Schlamm-speicher [≥ 0,25 m <sup>3</sup> / EW]
H <sub>W,min th</sub>	m	theor. min. Wasserst. (größerer Wert von H <sub>W,min R</sub> bzw. H <sub>W,min S</sub> )			
Q <sub>10</sub>	m <sup>3</sup> /h	Spitzenzufluß			

Anwendungsbestimmungen für Kleinkäranlagen nach DIN EN 12566-3 mit CE-Kennzeichnung: SBR-Anlagen aus Beton; Ablaufklasse C

Kennwerte PUROO®, Einbehälteranlage, zweikammerige Belebung

Anlage 5



Elektronische Kopie der abZ des DIBt: Z-55.31-466

©ATB Umwelttechnologien GmbH, 10/2012

Anwendungsbestimmungen für Kleinkäranlagen nach DIN EN 12566-3 mit CE-Kennzeichnung: SBR-Anlagen aus Beton; Ablaufklasse C

PUROO®, Einbehälteranlage, einkammerige Belebung

Anlage 6

## Klärtechnische Berechnung Puroo® einkammerige Belebung

	Ø 2000				Ø 2230				
	4	6	8		4	6	8	10	
<b>EW</b>									
<b>Q<sub>d</sub></b>	0,15 m <sup>3</sup> /(EWxd)	0,60	0,90	1,20	0,60	0,90	1,20	1,50	m <sup>3</sup> /d
<b>Q<sub>10</sub></b>	0,015 m <sup>3</sup> /(EWxh)	0,06	0,09	0,12	0,06	0,09	0,12	0,15	m <sup>3</sup> /h
<b>Bd</b>	0,06 kg BSB / (EWxd)	0,24	0,36	0,48	0,24	0,36	0,48	0,6	kg BSB/d
<b>A<sub>R</sub></b>		1,51	1,51	1,51	1,88	1,88	1,88	1,88	m <sup>2</sup>
<b>A<sub>S</sub></b>		1,51	1,51	1,51	1,88	1,88	1,88	1,88	m <sup>2</sup>
<b>V<sub>dZ</sub></b>	0,15 m x (A <sub>R</sub> +A <sub>S</sub> )	0,45	0,45	0,45	0,56	0,56	0,56	0,56	m <sup>3</sup>
<b>V<sub>R, mittel</sub></b>	Bd/0,2 kg BSB / (m <sup>3</sup> xd)	1,20	1,80	2,40	1,20	1,80	2,40	3,00	m <sup>3</sup>
<b>V<sub>R, min th.</sub></b>	V <sub>R, mittel</sub> - V <sub>dZ</sub> / (A <sub>R</sub> +A <sub>S</sub> ) x A <sub>R</sub> / 2	1,09	1,69	2,29	1,06	1,66	2,26	2,86	m <sup>3</sup>
<b>H<sub>W, min R</sub></b>	V <sub>R, min th.</sub> / A <sub>R</sub>	0,72	1,12	1,51	0,56	0,88	1,20	1,52	m
<b>V<sub>S th</sub></b>	0,25 m <sup>3</sup> /EW x EW	1,00	1,50	2,00	1,00	1,50	2,00	2,50	m <sup>3</sup>
<b>H<sub>W, min S</sub></b>	V <sub>S th</sub> / A <sub>S</sub>	0,66	0,99	1,32	0,53	0,80	1,06	1,33	m
<b>H<sub>W, min th.</sub></b>	max. H <sub>W, min R&lt;S</sub>	0,72	1,12	1,51	0,56	0,88	1,20	1,52	m
<b>V<sub>R, max th.</sub></b>	(H <sub>W, min th.</sub> + V <sub>dZ</sub> /(A <sub>R</sub> +A <sub>S</sub> ))x A <sub>R</sub>	1,31	1,91	2,51	1,34	1,94	2,54	3,14	m <sup>3</sup>
<b>H<sub>W, max th.</sub></b>	V <sub>R, max th.</sub> / A <sub>R</sub> [ $\geq 1,0$ m]	1,00	1,27	1,66	1,00	1,03	1,35	1,67	m
<b>H<sub>W, max</sub></b>	H <sub>W, max th.</sub> + (0,2 m <sup>3</sup> + 1hxQ <sub>10</sub> ) / (A <sub>R</sub> +A <sub>S</sub> )	1,09	1,36	1,77	1,07	1,11	1,44	1,71	m
<b>V<sub>R, max</sub></b>	H <sub>W, max</sub> x A <sub>R</sub>	1,64	2,06	2,67	2,01	2,09	2,70	3,22	m <sup>3</sup>
<b>V<sub>max</sub></b>	H <sub>W, max</sub> x (A <sub>R</sub> +A <sub>S</sub> )	3,28	4,12	5,35	4,02	4,17	5,40	6,43	m <sup>3</sup>
<b>H<sub>W, min</sub></b>	H <sub>W, max th.</sub> - V <sub>dZ</sub> /(A <sub>R</sub> +A <sub>S</sub> )	0,85	1,12	1,51	0,85	0,88	1,20	1,52	m
<b>V<sub>R, min</sub></b>	H <sub>W, min</sub> x A <sub>R</sub>	1,28	1,69	2,29	1,60	1,66	2,26	2,86	m <sup>3</sup>
<b>V<sub>S</sub></b>	H <sub>W, min</sub> x A <sub>S</sub>	1,28	1,69	2,29	1,60	1,66	2,26	2,86	m <sup>3</sup>

### Kurzzeichen und Einheiten:

A <sub>R</sub>	m <sup>2</sup>	Oberfläche des SBR-Reaktors	Q <sub>d</sub>	m <sup>3</sup> /d	Schmutzwasserzulauf / Tag
A <sub>S</sub>	m <sup>2</sup>	Oberfläche des Schlammspeichers	V <sub>dZ</sub>	m <sup>3</sup>	Zyklusvolumen [Schaltspiel Schwimmerschalter = 0,15 m]
Bd	kg / d	BSB <sub>5</sub> Fracht / Tag [= 0,06 kg BSB <sub>5</sub> / (EW x d)]	V <sub>max</sub>	m <sup>3</sup>	benötigtes Gesamtnutzvolumen
EW		Einwohnerwerte	V <sub>R, mittel</sub>	m <sup>3</sup>	mittleres Reaktorvolumen [ $\geq 1,0$ m <sup>3</sup> ]
H <sub>W, max</sub>	m	max. Wasserstand (incl. Badewannenstoß [bis 8 EW] und Puffer)	V <sub>R, max th.</sub>	m <sup>3</sup>	maximal benötigtes, theoretisches Reaktorvolumen
H <sub>W, max th.</sub>	m	maximaler Wasserstand (ohne Badewannenstoß und Puffer)	V <sub>R, max</sub>	m <sup>3</sup>	maximales Reaktorvolumen
H <sub>W, min</sub>	m	minimaler Wasserstand	V <sub>R, min th.</sub>	m <sup>3</sup>	minimales theoretisches Reaktorvolumen
H <sub>W, min R</sub>	m	theor. min. Wasserstand im SBR-Reaktor (bez. auf V <sub>R, min th.</sub> )	V <sub>S</sub>	m <sup>3</sup>	Volumen Schlamm-speicher
H <sub>W, min S</sub>	m	theor. min. Wasserstand im Schlamm-speicher (bez. auf V <sub>S th.</sub> )	V <sub>S th</sub>	m <sup>3</sup>	theoretisches Volumen Schlamm-speicher [ $\geq 0,25$ m <sup>3</sup> / EW]
H <sub>W, min th</sub>	m	theor. min. Wasserst. (größerer Wert von H <sub>W, min R</sub> bzw. H <sub>W, min S</sub> )			
Q <sub>10</sub>	m <sup>3</sup> /h	Spitzenzufluß			

Anwendungsbestimmungen für Kleinkäranlagen nach DIN EN 12566-3 mit CE-Kennzeichnung: SBR-Anlagen aus Beton; Ablaufklasse C

Kennwerte PUROO®, Einbehälteranlage, einkammerige Belebung

Anlage 7

# Klärtechnische Berechnung Puroo® einkammerige Belebung

	Ø 2300					Ø 2500					
	4	6	8	10	12	6	8	10	12	14	
<b>EW</b>											
<b>Q<sub>d</sub></b>	0,15 m <sup>3</sup> /(EWxd)	0,60	0,90	1,20	1,50	1,80	0,90	1,20	1,50	1,80	2,10
<b>Q<sub>10</sub></b>	0,015 m <sup>3</sup> /(EWxh)	0,06	0,09	0,12	0,15	0,18	0,09	0,12	0,15	0,18	0,21
<b>Bd</b>	0,06 kg BSB / (EWxd)	0,24	0,36	0,48	0,60	0,72	0,36	0,48	0,60	0,72	0,84
<b>A<sub>R</sub></b>		2,00	2,00	2,00	2,00	2,00	2,38	2,38	2,38	2,38	2,38
<b>A<sub>S</sub></b>		2,00	2,00	2,00	2,00	2,00	2,38	2,38	2,38	2,38	2,38
<b>V<sub>dZ</sub></b>	0,15 m x (A <sub>R</sub> +A <sub>S</sub> )	0,60	0,60	0,60	0,60	0,60	0,71	0,71	0,71	0,71	0,71
<b>V<sub>R, mittel</sub></b>	Bd/0,2 kg BSB / (m <sup>3</sup> xd)	1,20	1,80	2,40	3,00	3,60	1,80	2,40	3,00	3,60	4,20
<b>V<sub>R, min th.</sub></b>	$V_{R, mittel} - V_{dZ} / (A_R + A_S) \times A_R / 2$	1,05	1,65	2,25	2,85	3,45	1,62	2,22	2,82	3,42	4,02
<b>H<sub>W, min R</sub></b>	$V_{R, min th} / A_R$	0,53	0,83	1,13	1,43	1,73	0,68	0,93	1,19	1,44	1,69
<b>V<sub>S th</sub></b>	0,25 m <sup>3</sup> /EW x EW	1,00	1,50	2,00	2,50	3,00	1,50	2,00	2,50	3,00	3,50
<b>H<sub>W, min S</sub></b>	$V_{S th} / A_S$	0,50	0,75	1,00	1,25	1,50	0,63	0,84	1,05	1,26	1,47
<b>H<sub>W, min th.</sub></b>	max. H <sub>W, min R&lt;S</sub>	0,53	0,83	1,13	1,43	1,73	0,68	0,93	1,19	1,44	1,69
<b>V<sub>R, max th.</sub></b>	$(H_{W, min th.} + V_{dZ} / (A_R + A_S)) \times A_R$	1,35	1,95	2,55	3,15	3,75	1,98	2,58	3,18	3,78	4,38
<b>H<sub>W, max th.</sub></b>	$V_{R, max th} / A_R$ [ $\geq 1,0$ m]	1,00	1,00	1,28	1,58	1,88	1,00	1,08	1,34	1,59	1,84
<b>H<sub>W, max</sub></b>	$H_{W, max th} + (0,2 \text{ m}^3 + 1 \text{ hx} Q_{10}) / (A_R + A_S)$	1,07	1,07	1,36	1,61	1,92	1,06	1,15	1,37	1,63	1,88
<b>V<sub>R, max</sub></b>	$H_{W, max} \times A_R$	2,13	2,15	2,71	3,23	3,84	2,53	2,74	3,25	3,87	4,48
<b>V<sub>max</sub></b>	$H_{W, max} \times (A_R + A_S)$	4,26	4,29	5,42	6,45	7,68	5,05	5,48	6,51	7,74	8,97
<b>H<sub>W, min</sub></b>	$H_{W, max th.} - V_{dZ} / (A_R + A_S)$	0,85	0,85	1,13	1,43	1,73	0,85	0,93	1,19	1,44	1,69
<b>V<sub>R, min</sub></b>	$H_{W, min} \times A_R$	1,70	1,70	2,25	2,85	3,45	2,02	2,22	2,82	3,42	4,02
<b>V<sub>S</sub></b>	$H_{W, min} \times A_S$	1,70	1,70	2,25	2,85	3,45	2,02	2,22	2,82	3,42	4,02

## Kurzzeichen und Einheiten:

<b>A<sub>R</sub></b>	m <sup>2</sup>	Oberfläche des SBR-Reaktors	Q <sub>d</sub>	m <sup>3</sup> /d	Schmutzwasserzulauf / Tag
<b>A<sub>S</sub></b>	m <sup>2</sup>	Oberfläche des Schlammspeichers	V <sub>dZ</sub>	m <sup>3</sup>	Zyklusvolumen [Schaltspiel Schwimmerschalter = 0,15 m <sup>3</sup> ]
<b>Bd</b>	kg / d	BSB <sub>5</sub> Fracht / Tag [= 0,06 kg BSB <sub>5</sub> / (EW x d)]	V <sub>max</sub>	m <sup>3</sup>	benötigtes Gesamtnutzvolumen
<b>EW</b>		Einwohnerwerte	V <sub>R, mittel</sub>	m <sup>3</sup>	mittleres Reaktorvolumen [ $\geq 1,0$ m <sup>3</sup> ]
<b>H<sub>W, max</sub></b>	m	max. Wasserstand (incl. Badewannenstoß [bis 8 EW] und Puffer)	V <sub>R, max th.</sub>	m <sup>3</sup>	maximal benötigtes, theoretisches Reaktorvolumen
<b>H<sub>W, max th.</sub></b>	m	maximaler Wasserstand (ohne Badewannenstoß und Puffer)	V <sub>R, max</sub>	m <sup>3</sup>	maximales Reaktorvolumen
<b>H<sub>W, min</sub></b>	m	minimaler Wasserstand	V <sub>R, min th.</sub>	m <sup>3</sup>	minimales theoretisches Reaktorvolumen
<b>H<sub>W, min R</sub></b>	m	theor. min. Wasserstand im SBR-Reaktor (bez. auf V <sub>R, min th.</sub> )	V <sub>S</sub>	m <sup>3</sup>	Volumen Schlamm-speicher
<b>H<sub>W, min S</sub></b>	m	theor. min. Wasserstand im Schlamm-speicher (bez. auf V <sub>S th.</sub> )	V <sub>S th</sub>	m <sup>3</sup>	theoretisches Volumen Schlamm-speicher [ $\geq 0,25 \text{ m}^3 / \text{EW}$ ]
<b>H<sub>W, min th</sub></b>	m	theor. min. Wasserst. (größerer Wert von H <sub>W, min R</sub> bzw. H <sub>W, min S</sub> )			
<b>Q<sub>10</sub></b>	m <sup>3</sup> /h	Spitzenzufluß			

Anwendungsbestimmungen für Kleinkäranlagen nach DIN EN 12566-3 mit CE-Kennzeichnung: SBR-Anlagen aus Beton; Ablaufklasse C

Kennwerte PUROO®, Einbehälteranlage, einkammerige Belebung

Anlage 8

**Klärtechnische Berechnung Puroo®** einkammerige Belebung

EW	Ø 2760				Ø 2800				Einheit		
	8	10	12	14	16	8	10	12		14	16
Q <sub>d</sub>	1,20	1,50	1,80	2,10	2,40	1,20	1,50	1,80	2,10	2,40	m <sup>3</sup> /d
Q <sub>10</sub>	0,12	0,15	0,18	0,21	0,24	0,12	0,15	0,18	0,21	0,24	m <sup>3</sup> /h
B <sub>d</sub>	0,48	0,6	0,72	0,84	0,96	0,48	0,6	0,72	0,84	0,96	kg BSB/d
A <sub>R</sub>	2,91	2,91	2,91	2,91	2,91	3,00	3,00	3,00	3,00	3,00	m <sup>2</sup>
A <sub>S</sub>	2,91	2,91	2,91	2,91	2,91	3,00	3,00	3,00	3,00	3,00	m <sup>2</sup>
V <sub>dZ</sub>	0,87	0,87	0,87	0,87	0,87	0,90	0,90	0,90	0,90	0,90	m <sup>3</sup>
V <sub>R,mittel</sub>	2,40	3,00	3,60	4,20	4,80	2,40	3,00	3,60	4,20	4,80	m <sup>3</sup>
V <sub>R,min th.</sub>	2,18	2,78	3,38	3,98	4,58	2,18	2,78	3,38	3,98	4,58	m <sup>3</sup>
H <sub>W,min R</sub>	0,75	0,96	1,16	1,37	1,57	0,73	0,93	1,13	1,33	1,53	m
V <sub>S th</sub>	2,00	2,50	3,00	3,50	4,00	2,00	2,50	3,00	3,50	4,00	m <sup>3</sup>
H <sub>W,min S</sub>	0,69	0,86	1,03	1,20	1,37	0,67	0,83	1,00	1,17	1,33	m
H <sub>W,min th.</sub>	0,75	0,96	1,16	1,37	1,57	0,73	0,93	1,13	1,33	1,53	m
V <sub>R,max th.</sub>	2,62	3,22	3,82	4,42	5,02	2,63	3,23	3,83	4,43	5,03	m <sup>3</sup>
H <sub>W,max th.</sub>	1,00	1,11	1,31	1,52	1,72	1,00	1,08	1,28	1,48	1,68	m
H <sub>W,max</sub>	1,05	1,13	1,34	1,55	1,77	1,05	1,10	1,31	1,51	1,72	m
V <sub>R,max</sub>	3,07	3,29	3,91	4,52	5,14	3,16	3,30	3,92	4,53	5,15	m <sup>3</sup>
V <sub>max</sub>	6,14	6,59	7,82	9,05	10,28	6,32	6,60	7,83	9,06	10,29	m <sup>3</sup>
H <sub>W,min</sub>	0,85	0,96	1,16	1,37	1,57	0,85	0,93	1,13	1,33	1,53	m
V <sub>R,min</sub>	2,47	2,78	3,38	3,98	4,58	2,55	2,78	3,38	3,98	4,58	m <sup>3</sup>
V <sub>S</sub>	2,47	2,78	3,38	3,98	4,58	2,55	2,78	3,38	3,98	4,58	m <sup>3</sup>

**Kurzzeichen und Einheiten:**

A <sub>R</sub>	m <sup>2</sup>	Oberfläche des SBR-Reaktors	Q <sub>d</sub>	m <sup>3</sup> /d	Schmutzwasserzulauf / Tag
A <sub>S</sub>	m <sup>2</sup>	Oberfläche des Schlammspeichers	V <sub>dZ</sub>	m <sup>3</sup>	Zyklusvolumen [Schaltspiel Schwimmerschalter = 0,15 m]
B <sub>d</sub>	kg / d	BSB <sub>5</sub> Fracht / Tag [= 0,06 kg BSB <sub>5</sub> / (EW x d)]	V <sub>max</sub>	m <sup>3</sup>	benötigtes Gesamtnutzvolumen
EW	m	Einwohnerwerte	V <sub>R,mittel</sub>	m <sup>3</sup>	mittleres Reaktorvolumen [≥ 1,0 m <sup>3</sup> ]
H <sub>W,max</sub>	m	max. Wasserstand (incl. Badewannenstoß [bis 8 EW] und Puffer)	V <sub>R,max th.</sub>	m <sup>3</sup>	maximal benötigtes, theoretisches Reaktorvolumen
H <sub>W,max th.</sub>	m	maximaler Wasserstand (ohne Badewannenstoß und Puffer)	V <sub>R,max</sub>	m <sup>3</sup>	maximales Reaktorvolumen
H <sub>W,min</sub>	m	minimaler Wasserstand	V <sub>R,min th.</sub>	m <sup>3</sup>	minimales theoretisches Reaktorvolumen
H <sub>W,min R</sub>	m	theor. min. Wasserstand im SBR-Reaktor (bez. auf V <sub>R,min th.</sub> )	V <sub>S</sub>	m <sup>3</sup>	Volumen Schlamm-speicher
H <sub>W,min S</sub>	m	theor. min. Wasserstand im Schlamm-speicher (bez. auf V <sub>S th.</sub> )	V <sub>S th</sub>	m <sup>3</sup>	theoretisches Volumen Schlamm-speicher [≥ 0,25 m <sup>3</sup> / EW]
H <sub>W,min th.</sub>	m	theor. min. Wasserst. (größerer Wert von H <sub>W,min R</sub> bzw. H <sub>W,min S</sub> )			
Q <sub>10</sub>	m <sup>3</sup> /h	Spitzenzufluß			

Anwendungsbestimmungen für Kleinkäranlagen nach DIN EN 12566-3 mit CE-Kennzeichnung: SBR-Anlagen aus Beton; Ablaufklasse C

Kennwerte PUROO®, Einbehälteranlage, einkammerige Belebung

Anlage 9



**Klärtechnische Berechnung Puroo®** einkammerige Belebung

EW		Ø 3000						
		8	10	12	14	16	18	
Q <sub>d</sub>	0,15 m <sup>3</sup> /(EW x d)	1,20	1,50	1,80	2,10	2,40	2,70	m <sup>3</sup> /d
Q <sub>10</sub>	0,015 m <sup>3</sup> /(EW x h)	0,12	0,15	0,18	0,21	0,24	0,27	m <sup>3</sup> /h
Bd	0,06 kg BSB / (EW x d)	0,48	0,6	0,72	0,84	0,96	1,08	kg BSB/d
A <sub>R</sub>		3,44	3,44	3,44	3,44	3,44	3,44	m <sup>2</sup>
A <sub>S</sub>		3,44	3,44	3,44	3,44	3,44	3,44	m <sup>2</sup>
V <sub>dZ</sub>	0,15 m x (A <sub>R</sub> +A <sub>S</sub> )	1,03	1,03	1,03	1,03	1,03	1,03	m <sup>3</sup>
V <sub>R, mittel</sub>	Bd/0,2 kg BSB / (m <sup>3</sup> x d)	2,40	3,00	3,60	4,20	4,80	5,40	m <sup>3</sup>
V <sub>R, min th.</sub>	V <sub>R, mittel</sub> · V <sub>dZ</sub> / (A <sub>R</sub> +A <sub>S</sub> ) x A <sub>R</sub> / 2	2,14	2,74	3,34	3,94	4,54	5,14	m <sup>3</sup>
H <sub>W, min R</sub>	V <sub>R, min th.</sub> / A <sub>R</sub>	0,62	0,80	0,97	1,15	1,32	1,49	m
V <sub>S th</sub>	0,25 m <sup>3</sup> /EW x EW	2,00	2,50	3,00	3,50	4,00	4,50	m <sup>3</sup>
H <sub>W, min S</sub>	V <sub>S th</sub> / A <sub>S</sub>	0,58	0,73	0,87	1,02	1,16	1,31	m
H <sub>W, min th.</sub>	max. H <sub>W, min R &lt;&gt; S</sub>	0,62	0,80	0,97	1,15	1,32	1,49	m
V <sub>R, max th.</sub>	(H <sub>W, min th.</sub> + V <sub>dZ</sub> /(A <sub>R</sub> +A <sub>S</sub> ))x A <sub>R</sub>	2,66	3,26	3,86	4,46	5,06	5,66	m <sup>3</sup>
H <sub>W, max th.</sub>	V <sub>R, max th.</sub> /A <sub>R</sub> [ $\geq 1,0$ m]	1,00	1,00	1,12	1,30	1,47	1,64	m
H <sub>W, max</sub>	H <sub>W, max th.</sub> + (0,2 m <sup>3</sup> + 1h x Q <sub>10</sub> ) / (A <sub>R</sub> +A <sub>S</sub> )	1,05	1,02	1,15	1,33	1,51	1,68	m
V <sub>R, max</sub>	H <sub>W, max</sub> x A <sub>R</sub>	3,60	3,52	3,95	4,56	5,18	5,79	m <sup>3</sup>
V <sub>max</sub>	H <sub>W, max.</sub> x (A <sub>R</sub> +A <sub>S</sub> )	7,20	7,03	7,90	9,13	10,36	11,59	m <sup>3</sup>
H <sub>W, min</sub>	H <sub>W, max th.</sub> - V <sub>dZ</sub> /(A <sub>R</sub> +A <sub>S</sub> )	0,85	0,85	0,97	1,15	1,32	1,49	m
V <sub>R, min</sub>	H <sub>W, min</sub> x A <sub>R</sub>	2,92	2,92	3,34	3,94	4,54	5,14	m <sup>3</sup>
V <sub>S</sub>	H <sub>W, min</sub> x A <sub>S</sub>	2,92	2,92	3,34	3,94	4,54	5,14	m <sup>3</sup>

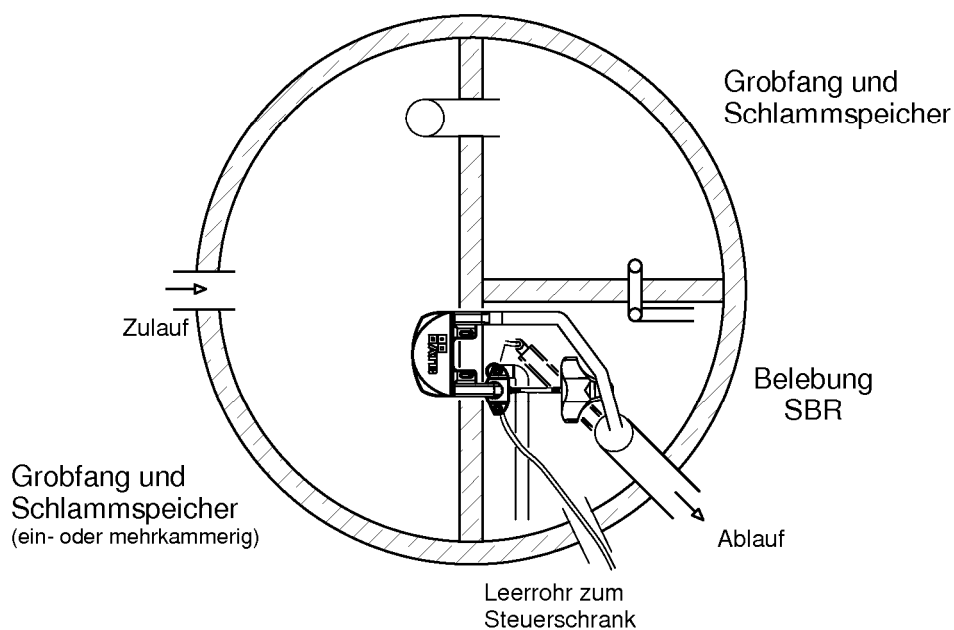
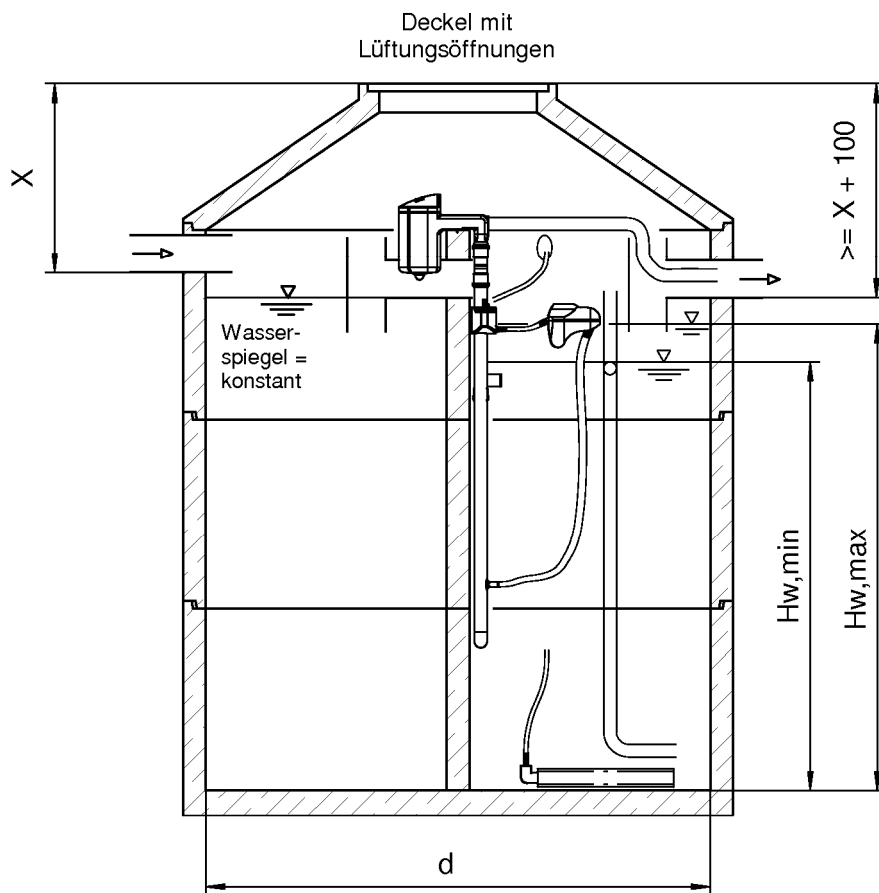
**Kurzzeichen und Einheiten:**

A <sub>R</sub>	m <sup>2</sup>	Oberfläche des SBR-Reaktors	Q <sub>d</sub>	m <sup>3</sup> /d	Schmutzwasserzulauf / Tag
A <sub>S</sub>	m <sup>2</sup>	Oberfläche des Schlammspeichers	V <sub>dZ</sub>	m <sup>3</sup>	Zyklusvolumen [Schaltspiel Schwimmerschalter = 0,15 m <sup>3</sup> ]
Bd	kg / d	BSB <sub>5</sub> Fracht / Tag [= 0,06 kg BSB <sub>5</sub> / (EW x d)]	V <sub>max</sub>	m <sup>3</sup>	benötigtes Gesamtnutzvolumen
EW		Einwohnerwerte	V <sub>R, mittel</sub>	m <sup>3</sup>	mittleres Reaktorvolumen [ $\geq 1,0$ m <sup>3</sup> ]
H <sub>W, max</sub>	m	max. Wasserstand (incl. Badewannenstoß [bis 8 EW] und Puffer)	V <sub>R, max th.</sub>	m <sup>3</sup>	maximal benötigtes, theoretisches Reaktorvolumen
H <sub>W, max th.</sub>	m	maximaler Wasserstand (ohne Badewannenstoß und Puffer)	V <sub>R, max</sub>	m <sup>3</sup>	maximales Reaktorvolumen
H <sub>W, min</sub>	m	minimaler Wasserstand	V <sub>R, min th.</sub>	m <sup>3</sup>	minimales theoretisches Reaktorvolumen
H <sub>W, min R</sub>	m	theor. min. Wasserstand im SBR-Reaktor (bez. auf V <sub>R, min th.</sub> )	V <sub>S</sub>	m <sup>3</sup>	Volumen Schlamm-speicher
H <sub>W, min S</sub>	m	theor. min. Wasserstand im Schlamm-speicher (bez. auf V <sub>S th.</sub> )	V <sub>S th</sub>	m <sup>3</sup>	theoretisches Volumen Schlamm-speicher [ $\geq 0,25$ m <sup>3</sup> / EW]
H <sub>W, min th</sub>	m	theor. min. Wasserst. (größerer Wert von H <sub>W, min R</sub> bzw. H <sub>W, min S</sub> )			
Q <sub>10</sub>	m <sup>3</sup> /h	Spitzenzufluß			

Anwendungsbestimmungen für Kleinkäranlagen nach DIN EN 12566-3 mit CE-Kennzeichnung: SBR-Anlagen aus Beton; Ablaufklasse C

Kennwerte PUROO®, Einbehälteranlage, einkammerige Belebung

Anlage 10



©ATB Umwelttechnologien GmbH, 10/2012

Anwendungsbestimmungen für Kleinkäranlagen nach DIN EN 12566-3 mit CE-Kennzeichnung: SBR-Anlagen aus Beton; Ablaufklasse C

PUROO®, Einbehälteranlage, vergrößerte Vorklärung

Anlage 11

# Klärtechnische Berechnung Puroo®

Einbehälteranlage, vergrößerte Vorklärung

	Ø 2000			Ø 2230		
	4	6	8	4	6	8
<b>EW</b>						
<b>Q<sub>d</sub></b>	0,15 m <sup>3</sup> /(EW x d)	0,60	0,90	0,60	0,90	1,20
<b>Q<sub>10</sub></b>	0,015 m <sup>3</sup> /(EW x h)	0,06	0,09	0,06	0,09	0,12
<b>Bd</b>	0,04 kg BSB / (EW x d)	0,16	0,24	0,16	0,24	0,32
<b>A<sub>R</sub></b>		0,73	0,73	0,91	0,91	0,91
<b>A<sub>S1</sub></b>		1,51	1,51	1,88	1,88	1,88
<b>A<sub>S2</sub></b>		0,73	0,73	0,91	0,91	0,91
<b>V<sub>dZ</sub></b>	0,15 m x (A <sub>R</sub> +A <sub>S2</sub> )	0,22	0,22	0,27	0,27	0,27
<b>V<sub>R, mittel</sub></b>	Bd/0,2 kg BSB / (m <sup>3</sup> x d)	1,00	1,20	1,00	1,20	1,60
<b>V<sub>R, min th.</sub></b>	$V_{R, mittel} - V_{dZ} / (A_R + A_{S2}) \times A_R / 2$	0,95	1,15	0,93	1,13	1,53
<b>H<sub>W, min R</sub></b>	$V_{R, min th} / A_R$	1,29	1,57	1,02	1,24	1,68
<b>V<sub>S th</sub></b>	0,425 m <sup>3</sup> /EW x EW	1,70	2,55	1,70	2,55	3,40
<b>H<sub>W, min S2</sub></b>	$(V_{S th} - 0,15 \times A_{S1}) / (A_{S1} + A_{S2})$	0,66	1,04	0,51	0,81	1,12
<b>H<sub>W, min th.</sub></b>	max. H <sub>W, min R &lt; S2</sub>	1,29	1,57	1,02	1,24	1,68
<b>V<sub>R, max th.</sub></b>	$(H_{W, min th} + V_{dZ} / (A_R + A_{S2})) \times A_R$	1,05	1,25	1,07	1,27	1,67
<b>H<sub>W, max th.</sub></b>	$V_{R, max th} / A_R$ [ $> = 1,0$ m]	1,44	1,72	1,17	1,39	1,83
<b>H<sub>W, max</sub></b>	$H_{W, max th} + (0,2 \text{ m}^3 + 1 \text{ h} \times Q_{10}) / (A_R + A_{S2})$	1,62	1,92	1,32	1,55	2,01
<b>V<sub>R, max</sub></b>	$H_{W, max} \times A_R$	1,18	1,40	1,20	1,41	1,83
<b>V<sub>max</sub></b>	$H_{W, max} \times (A_R + A_{S1} + A_{S2})$	4,82	5,69	4,87	5,75	7,43
<b>H<sub>W, min</sub></b>	$H_{W, max th} - V_{dZ} / (A_R + A_{S2})$	1,29	1,57	1,02	1,24	1,68
<b>V<sub>R, min</sub></b>	$H_{W, min} \times A_R$	0,95	1,15	0,93	1,13	1,53
<b>V<sub>S</sub></b>	$H_{W, min} \times A_{S2} + H_{W, max} \times A_{S1}$	3,40	4,04	3,41	4,05	5,31

## Kurzzeichen und Einheiten:

A <sub>R</sub>	m <sup>2</sup>	Oberfläche des SBR-Reaktors
A <sub>S</sub>	m <sup>2</sup>	Oberfläche des Schlammspeichers (1=Halb-; 2=Viertelkammer)
B <sub>d</sub>	kg / d	BSB <sub>5</sub> Fracht / Tag [ $= 0,04 \text{ kg BSB}_5 / (\text{EW} \times d)$ ]
EW	Einwohnerwerte	
H <sub>W, max</sub>	m	max. Wasserstand (incl. Badewannenstoß [bis 8 EW] und Puffer)
H <sub>W, max th.</sub>	m	maximaler Wasserstand (ohne Badewannenstoß und Puffer)
H <sub>W, min</sub>	m	minimaler Wasserstand
H <sub>W, min R</sub>	m	theor. min. Wasserstand im SBR-Reaktor (bez. auf V <sub>R, min th</sub> )
H <sub>W, min S</sub>	m	theor. min. Wasserstand im Schlammspeicher (bez. auf V <sub>S th</sub> )
H <sub>W, min th</sub>	m	theor. min. Wasserst. (größerer Wert von H <sub>W, min R</sub> bzw. H <sub>W, min S2</sub> )
Q <sub>10</sub>	m <sup>3</sup> /h	Spitzenzufluß

Q <sub>d</sub>	m <sup>3</sup> /d	Schmutzwasserzufluß / Tag
V <sub>dZ</sub>	m <sup>3</sup>	Zyklusvolumen [Schaltspiel Schwimmerschalter = 0,15 m]
V <sub>max</sub>	m <sup>3</sup>	benötigtes Gesamtnutzvolumen
V <sub>R, mittel</sub>	m <sup>3</sup>	mittleres Reaktorvolumen [ $\geq 1,0 \text{ m}^3$ ]
V <sub>R, max th.</sub>	m <sup>3</sup>	maximal benötigtes, theoretisches Reaktorvolumen
V <sub>R, max</sub>	m <sup>3</sup>	maximales Reaktorvolumen
V <sub>R, min th.</sub>	m <sup>3</sup>	minimales theoretisches Reaktorvolumen
V <sub>S</sub>	m <sup>3</sup>	Volumen Schlammspeicher
V <sub>S th</sub>	m <sup>3</sup>	theoretisches Volumen Schlammspeicher [ $\geq 0,425 \text{ m}^3 / \text{EW}$ ]

Anwendungsbestimmungen für Kleinkäranlagen nach DIN EN 12566-3 mit CE-Kennzeichnung: SBR-Anlagen aus Beton; Ablaufklasse C

Kennwerte PUROO®, Einbehälteranlage, vergrößerte Vorklärung

Anlage 12

# Klärtechnische Berechnung Puroo® Einbehälteranlage, vergrößerte Vorklärung

	Ø 2300			Ø 2500				
	4	6	8	10	6	8	10	12
<b>EW</b>								
<b>Q<sub>d</sub></b>	0,15 m <sup>3</sup> /(EW x d)	0,90	1,20	1,50	0,90	1,20	1,50	1,80
<b>Q<sub>10</sub></b>	0,015 m <sup>3</sup> /(EW x h)	0,06	0,09	0,12	0,09	0,12	0,15	0,18
<b>Bd</b>	0,04 kg BSB / (EW x d)	0,16	0,24	0,32	0,24	0,32	0,40	0,48
<b>A<sub>R</sub></b>		0,98	0,98	0,98	1,17	1,17	1,17	1,17
<b>A<sub>S1</sub></b>		2,02	2,02	2,02	2,39	2,39	2,39	2,39
<b>A<sub>S2</sub></b>		0,98	0,98	0,98	1,17	1,17	1,17	1,17
<b>V<sub>dZ</sub></b>	0,15 m x (A <sub>R</sub> +A <sub>S2</sub> )	0,29	0,29	0,29	0,35	0,35	0,35	0,35
<b>V<sub>R, mittel</sub></b>	Bd/0,2 kg BSB / (m <sup>3</sup> x d)	1,00	1,20	1,60	2,00	1,20	1,60	2,00
<b>V<sub>R, min th.</sub></b>	V <sub>R, mittel</sub> - V <sub>dZ</sub> / (A <sub>R</sub> +A <sub>S2</sub> ) x A <sub>R</sub> / 2	0,93	1,13	1,53	1,93	1,11	1,51	1,91
<b>H<sub>W, min R</sub></b>	V <sub>R, min th.</sub> / A <sub>R</sub>	0,95	1,15	1,56	1,97	0,95	1,29	1,63
<b>V<sub>S th</sub></b>	0,425 m <sup>3</sup> /EW x EW	1,70	2,55	3,40	4,25	2,55	3,40	4,25
<b>H<sub>W, min S2</sub></b>	(V <sub>S th</sub> - 0,15 x A <sub>S1</sub> ) / (A <sub>S1</sub> +A <sub>S2</sub> )	0,47	0,75	1,03	1,32	0,62	0,85	1,09
<b>H<sub>W, min th.</sub></b>	max. H <sub>W, min R</sub> ↔ S2	0,95	1,15	1,56	1,97	0,95	1,29	1,63
<b>V<sub>R, max th.</sub></b>	(H <sub>W, min th.</sub> + V <sub>dZ</sub> /(A <sub>R</sub> +A <sub>S2</sub> )) x A <sub>R</sub>	1,07	1,27	1,67	2,07	1,29	1,69	2,09
<b>H<sub>W, max th.</sub></b>	V <sub>R, max th.</sub> /A <sub>R</sub> [ $\geq 1,0$ m]	1,10	1,30	1,71	2,12	1,10	1,44	1,78
<b>H<sub>W, max</sub></b>	H <sub>W, max th.</sub> + (0,2 m <sup>3</sup> + 1hxQ <sub>10</sub> ) / (A <sub>R</sub> +A <sub>S2</sub> )	1,23	1,45	1,87	2,19	1,22	1,58	1,85
<b>V<sub>R, max</sub></b>	H <sub>W, max</sub> x A <sub>R</sub>	1,20	1,42	1,83	2,15	1,43	1,85	2,16
<b>V<sub>max</sub></b>	H <sub>W, max.</sub> x (A <sub>R</sub> +A <sub>S1</sub> +A <sub>S2</sub> )	4,89	5,76	7,45	8,73	5,79	7,47	8,74
<b>H<sub>W, min</sub></b>	H <sub>W, max th.</sub> - V <sub>dZ</sub> /(A <sub>R</sub> +A <sub>S2</sub> )	0,95	1,15	1,56	1,97	0,95	1,29	1,63
<b>V<sub>R, min</sub></b>	H <sub>W, min</sub> x A <sub>R</sub>	0,93	1,13	1,53	1,93	1,11	1,51	1,91
<b>V<sub>S</sub></b>	H <sub>W, min</sub> x A <sub>S2</sub> + H <sub>W, max</sub> x A <sub>S1</sub>	3,41	4,05	5,31	6,36	4,04	5,29	6,33

**Kurzzeichen und Einheiten:**

A <sub>R</sub>	m <sup>2</sup>	Oberfläche des SBR-Reaktors	Q <sub>d</sub>	m <sup>3</sup> /d	Schmutzwasserzulauf / Tag
A <sub>S</sub>	m <sup>2</sup>	Oberfläche des Schlammspeichers (1=Halb-; 2=Viertelkammer)	V <sub>dZ</sub>	m <sup>3</sup>	Zyklusvolumen [Schaltspiel Schwimmerschalter = 0,15 m]
B <sub>d</sub>	kg / d	BSB <sub>5</sub> Fracht / Tag [= 0,04 kg BSB <sub>5</sub> / (EW x d)]	V <sub>max</sub>	m <sup>3</sup>	benötigtes Gesamtnutzvolumen
EW		Einwohnerwerte	V <sub>R, mittel</sub>	m <sup>3</sup>	mittleres Reaktorvolumen [ $\geq 1,0$ m <sup>3</sup> ]
H <sub>W, max</sub>	m	max. Wasserstand (incl. Badewannenstoß [bis 8 EW] und Puffer)	V <sub>R, max th.</sub>	m <sup>3</sup>	maximal benötigtes, theoretisches Reaktorvolumen
H <sub>W, max th.</sub>	m	maximaler Wasserstand (ohne Badewannenstoß und Puffer)	V <sub>R, max</sub>	m <sup>3</sup>	maximales Reaktorvolumen
H <sub>W, min</sub>	m	minimaler Wasserstand	V <sub>R, min th.</sub>	m <sup>3</sup>	minimales theoretisches Reaktorvolumen
H <sub>W, min R</sub>	m	theor. min. Wasserstand im SBR-Reaktor (bez. auf V <sub>R, min th.</sub> )	V <sub>S</sub>	m <sup>3</sup>	Volumen Schlamm-speicher
H <sub>W, min S</sub>	m	theor. min. Wasserstand im Schlamm-speicher (bez. auf V <sub>S th.</sub> )	V <sub>S th</sub>	m <sup>3</sup>	theoretisches Volumen Schlamm-speicher [ $\geq 0,425$ m <sup>3</sup> / EW]
H <sub>W, min th</sub>	m	theor. min. Wasserst. (größerer Wert von H <sub>W, min R</sub> bzw. H <sub>W, min S2</sub> )			
Q <sub>10</sub>	m <sup>3</sup> /h	Spitzenzufluss			

Anwendungsbestimmungen für Kleinkäranlagen nach DIN EN 12566-3 mit CE-Kennzeichnung: SBR-Anlagen aus Beton; Ablaufklasse C

Kennwerte PUROO®, Einbehälteranlage, vergrößerte Vorklärung

Anlage 13

**Klärtechnische Berechnung Puroo®** Einbehälteranlage, vergrößerte Vorklärung

EW	Ø 2760			Ø 2800			Einheit
	8	10	12	8	10	12	
Q <sub>d</sub>	1,20	1,50	1,80	1,20	1,50	1,80	m <sup>3</sup> /d
Q <sub>10</sub>	0,12	0,15	0,18	0,12	0,15	0,18	m <sup>3</sup> /h
Bd	0,32	0,4	0,48	0,32	0,4	0,48	kg BSB/d
A <sub>R</sub>	1,39	1,39	1,39	1,39	1,39	1,39	m <sup>2</sup>
A <sub>S1</sub>	2,91	2,91	2,91	2,92	2,92	2,92	m <sup>2</sup>
A <sub>S2</sub>	1,39	1,39	1,39	1,39	1,39	1,39	m <sup>2</sup>
V <sub>dZ</sub>	0,42	0,42	0,42	0,42	0,42	0,42	m <sup>3</sup>
V <sub>R, mittel</sub>	1,60	2,00	2,40	1,60	2,00	2,40	m <sup>3</sup>
V <sub>R, min th.</sub>	1,50	1,90	2,30	1,50	1,90	2,30	m <sup>3</sup>
H <sub>W, min R</sub>	1,08	1,36	1,65	1,08	1,36	1,65	m
V <sub>S th</sub>	3,40	4,25	5,10	3,40	4,25	5,10	m <sup>3</sup>
H <sub>W, min S2</sub>	0,69	0,89	1,08	0,69	0,88	1,08	m
H <sub>W, min th.</sub>	1,08	1,36	1,65	1,08	1,36	1,65	m
V <sub>R, max th.</sub>	1,70	2,10	2,50	1,70	2,10	2,50	m <sup>3</sup>
H <sub>W, max th.</sub>	1,23	1,51	1,80	1,23	1,51	1,80	m
H <sub>W, max</sub>	1,34	1,57	1,87	1,34	1,57	1,87	m
V <sub>R, max</sub>	1,86	2,18	2,59	1,86	2,18	2,59	m <sup>3</sup>
V <sub>max</sub>	7,63	8,92	10,62	7,64	8,94	10,64	m <sup>3</sup>
H <sub>W, min</sub>	1,08	1,36	1,65	1,08	1,36	1,65	m
V <sub>R, min</sub>	1,50	1,90	2,30	1,50	1,90	2,30	m <sup>3</sup>
V <sub>S</sub>	5,40	6,46	7,73	5,41	6,47	7,75	m <sup>3</sup>

**Kurzzeichen und Einheiten:**

A <sub>R</sub>	m <sup>2</sup>	Oberfläche des SBR-Reaktors	Q <sub>d</sub>	m <sup>3</sup> /d	Schmutzwasserzulauf / Tag
A <sub>S</sub>	m <sup>2</sup>	Oberfläche des Schlammspeichers (1=Halb-; 2=Viertelkammer)	V <sub>dZ</sub>	m <sup>3</sup>	Zyklusvolumen [Schaltspiel Schwimmerschalter = 0,15 m]
Bd	kg / d	BSB <sub>5</sub> Fracht / Tag [= 0,04 kg BSB <sub>5</sub> / (EW x dj)]	V <sub>max</sub>	m <sup>3</sup>	benötigtes Gesamtnutzvolumen
EW		Einwohnerwerte	V <sub>R, mittel</sub>	m <sup>3</sup>	mittleres Reaktorvolumen [≥ 1,0 m <sup>3</sup> ]
H <sub>W, max</sub>	m	max. Wasserstand (incl. Badewannenstoß [bis 8 EW] und Puffer)	V <sub>R, max th.</sub>	m <sup>3</sup>	maximales Reaktorvolumen
H <sub>W, max th.</sub>	m	maximaler Wasserstand (ohne Badewannenstoß und Puffer)	V <sub>R, max</sub>	m <sup>3</sup>	maximales Reaktorvolumen
H <sub>W, min</sub>	m	minimaler Wasserstand	V <sub>R, min th.</sub>	m <sup>3</sup>	minimales Reaktorvolumen
H <sub>W, min R</sub>	m	theor. min. Wasserstand im SBR-Reaktor (bez. auf V <sub>R, min th.</sub> )	V <sub>S</sub>	m <sup>3</sup>	Volumen Schlammspeicher
H <sub>W, min S</sub>	m	theor. min. Wasserstand im Schlammspeicher (bez. auf V <sub>S th.</sub> )	V <sub>S th</sub>	m <sup>3</sup>	theoretisches Volumen Schlammspeicher [≥ 0,425 m <sup>3</sup> / EW]
H <sub>W, min th</sub>	m	theor. min. Wasserst. (größerer Wert von H <sub>W, min R</sub> bzw. H <sub>W, min S2</sub> )			
Q <sub>10</sub>	m <sup>3</sup> /h	Spitzenzufluß			

Anwendungsbestimmungen für Kleinkäranlagen nach DIN EN 12566-3 mit CE-Kennzeichnung: SBR-Anlagen aus Beton; Ablaufklasse C

Kennwerte PUROO®, Einbehälteranlage, vergrößerte Vorklärung

Anlage 14

# Klärtechnische Berechnung Puroo® Einbehälteranlage, vergrößerte Vorklärung

Ø 3000

EW	8	10	12	14	16	
Q <sub>d</sub>	1,20	1,50	1,80	2,10	2,40	m <sup>3</sup> /d
Q <sub>10</sub>	0,12	0,15	0,18	0,21	0,24	m <sup>3</sup> /h
B <sub>d</sub>	0,32	0,4	0,48	0,56	0,64	kg BSB/d
A <sub>R</sub>	1,70	1,70	1,70	1,70	1,70	m <sup>2</sup>
A <sub>S1</sub>	3,46	3,46	3,46	3,46	3,46	m <sup>2</sup>
A <sub>S2</sub>	1,51	1,51	1,51	1,51	1,51	m <sup>2</sup>
V <sub>dZ</sub>	0,48	0,48	0,48	0,48	0,48	m <sup>3</sup>
V <sub>R, mittel</sub>	1,60	2,00	2,40	2,80	3,20	m <sup>3</sup>
V <sub>R, min th.</sub>	1,47	1,87	2,27	2,67	3,07	m <sup>3</sup>
H <sub>W, min R</sub>	0,87	1,10	1,34	1,57	1,81	m
V <sub>S th</sub>	3,40	4,25	5,10	5,95	6,80	m <sup>3</sup>
H <sub>W, min S2</sub>	0,58	0,75	0,92	1,09	1,26	m
H <sub>W, min th.</sub>	0,87	1,10	1,34	1,57	1,81	m
V <sub>R, max th.</sub>	1,73	2,13	2,53	2,93	3,33	m <sup>3</sup>
H <sub>W, max th.</sub>	1,02	1,25	1,49	1,72	1,96	m
H <sub>W, max</sub>	1,12	1,30	1,54	1,79	2,03	m
V <sub>R, max</sub>	1,90	2,21	2,62	3,04	3,45	m <sup>3</sup>
V <sub>max</sub>	7,44	8,66	10,29	11,92	13,55	m <sup>3</sup>
H <sub>W, min</sub>	0,87	1,10	1,34	1,57	1,81	m
V <sub>R, min</sub>	1,47	1,87	2,27	2,67	3,07	m <sup>3</sup>
V <sub>S</sub>	5,17	6,15	7,36	8,56	9,76	m <sup>3</sup>

## Kurzzeichen und Einheiten:

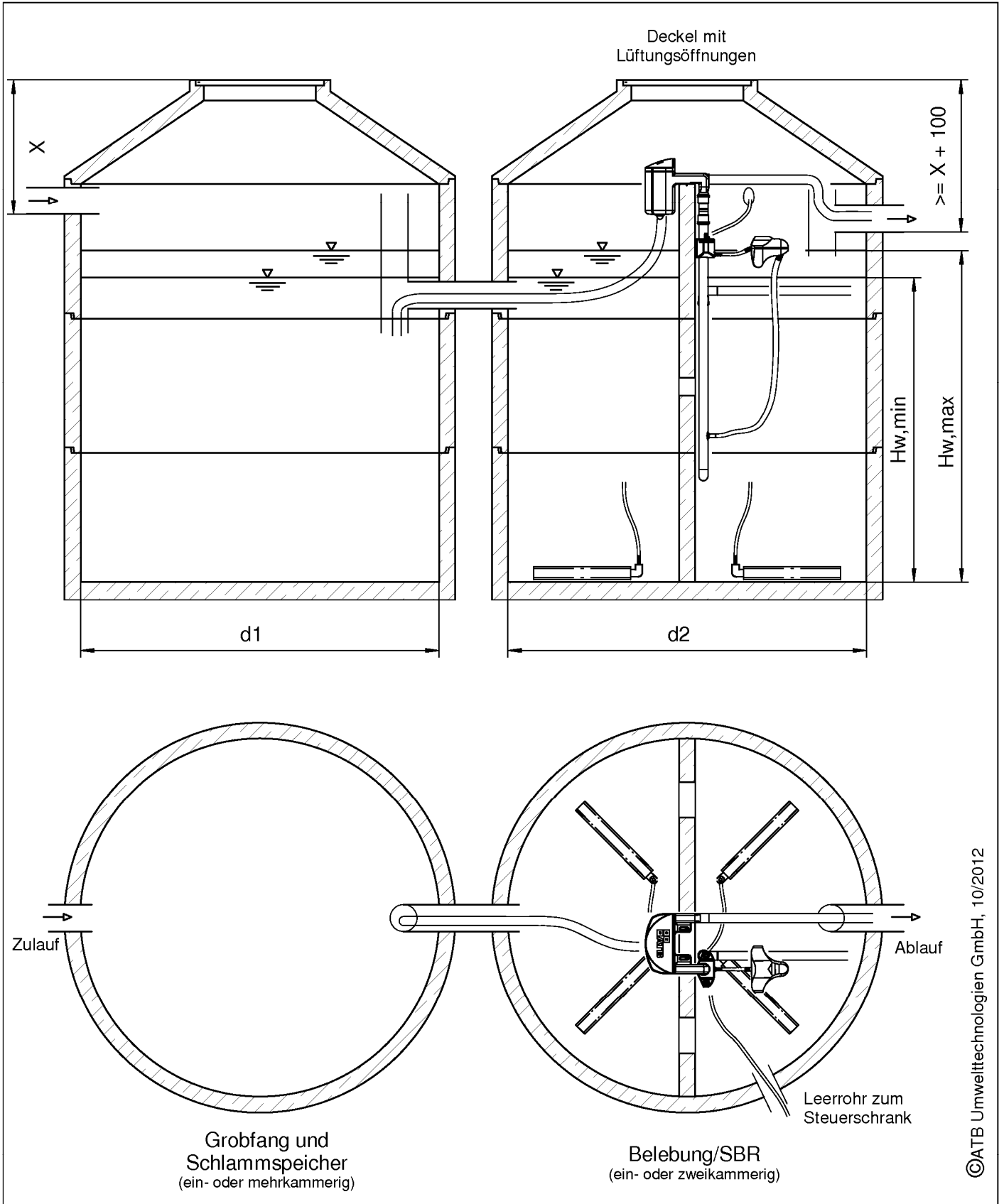
A <sub>R</sub>	m <sup>2</sup>	Oberfläche des SBR-Reaktors
A <sub>S</sub>	m <sup>2</sup>	Oberfläche des Schlammspeichers (1=Halb-; 2=Viertelkammer)
B <sub>d</sub>	kg / d	BSB <sub>5</sub> Fracht / Tag [= 0,04 kg BSB <sub>5</sub> / (EW x d)]
EW		Einwohnerwerte
H <sub>W, max</sub>	m	max. Wasserstand (incl. Badewannenstoß [bis 8 EW] und Puffer)
H <sub>W, max th.</sub>	m	maximaler Wasserstand (ohne Badewannenstoß und Puffer)
H <sub>W, min</sub>	m	minimaler Wasserstand
H <sub>W, min R</sub>	m	theor. min. Wasserstand im SBR-Reaktor (bez. auf V <sub>R, min th.</sub> )
H <sub>W, min S</sub>	m	theor. min. Wasserstand im Schlammspeicher (bez. auf V <sub>S th.</sub> )
H <sub>W, min th</sub>	m	theor. min. Wasserst. (größerer Wert von H <sub>W, min R</sub> bzw. H <sub>W, min S2</sub> )
Q <sub>10</sub>	m <sup>3</sup> /h	Spitzenzufluss

Q <sub>d</sub>	m <sup>3</sup> /d	Schmutzwasserzufluss / Tag
V <sub>dZ</sub>	m <sup>3</sup>	Zyklusvolumen [Schaltspiel Schwimmerschalter = 0,15 m]
V <sub>max</sub>	m <sup>3</sup>	benötigtes Gesamtnutzvolumen
V <sub>R, mittel</sub>	m <sup>3</sup>	mittleres Reaktorvolumen [≥ 1,0 m <sup>3</sup> ]
V <sub>R, max th.</sub>	m <sup>3</sup>	[= B <sub>d</sub> / B <sub>R</sub> , mit einer Raumbelastung [B <sub>R</sub> ] von 0,2 kg/(m <sup>3</sup> xd)]
V <sub>R, max</sub>	m <sup>3</sup>	maximales Reaktorvolumen
V <sub>R, min th.</sub>	m <sup>3</sup>	minimales theoretisches Reaktorvolumen
V <sub>S</sub>	m <sup>3</sup>	Volumen Schlammspeicher
V <sub>S th</sub>	m <sup>3</sup>	theoretisches Volumen Schlammspeicher [≥ 0,425 m <sup>3</sup> / EW]

Anwendungsbestimmungen für Kleinkäranlagen nach DIN EN 12566-3 mit CE-Kennzeichnung: SBR-Anlagen aus Beton; Ablaufklasse C

Kennwerte PUROO®, Einbehälteranlage, vergrößerte Vorklärung

Anlage 15



Elektronische Kopie der abZ des DIBt: Z-55.31-466

©ATB Umwelttechnologien GmbH, 10/2012

Anwendungsbestimmungen für Kleinkäranlagen nach DIN EN 12566-3 mit CE-Kennzeichnung: SBR-Anlagen aus Beton; Ablaufklasse C

PUROO®, Zweibehälteranlage

Anlage 16

# Klärtechnische Berechnung Puroo® Zweibeihälteranlage

	Ø 2000/2000				Ø 2000/2300				
	8	12	16	20	8	12	16	20	24
<b>EW</b>									
<b>Q<sub>d</sub></b>	1,20	1,80	2,40	3,00	1,20	1,80	2,40	3,00	3,60
<b>Q<sub>10</sub></b>	0,12	0,18	0,24	0,30	0,12	0,18	0,24	0,30	0,36
<b>B<sub>d</sub></b>	0,48	0,72	0,96	1,2	0,48	0,72	0,96	1,2	1,44
<b>A<sub>R</sub></b>	3,02	3,02	3,02	3,02	4,04	4,04	4,04	4,04	4,04
<b>A<sub>S</sub></b>	3,14	3,14	3,14	3,14	3,14	3,14	3,14	3,14	3,14
<b>V<sub>dZ</sub></b>	0,92	0,92	0,92	0,92	1,08	1,08	1,08	1,08	1,08
<b>V<sub>R, mittel</sub></b>	2,40	3,60	4,80	6,00	2,40	3,60	4,80	6,00	7,20
<b>V<sub>R, min th.</sub></b>	2,17	3,37	4,57	5,77	2,10	3,30	4,50	5,70	6,90
<b>H<sub>W, min R</sub></b>	0,72	1,12	1,51	1,91	0,52	0,82	1,11	1,41	1,71
<b>V<sub>S th</sub></b>	2,00	3,00	4,00	5,00	2,00	3,00	4,00	5,00	6,00
<b>H<sub>W, min S</sub></b>	0,64	0,96	1,27	1,59	0,64	0,96	1,27	1,59	1,91
<b>H<sub>W, min th.</sub></b>	0,72	1,12	1,51	1,91	0,64	0,96	1,27	1,59	1,91
<b>V<sub>R, max th.</sub></b>	2,63	3,83	5,03	6,23	3,18	4,47	5,75	7,04	8,33
<b>H<sub>W, max</sub></b>	1,00	1,27	1,66	2,06	1,00	1,11	1,42	1,74	2,06
<b>V<sub>R, max</sub></b>	1,05	1,30	1,70	2,11	1,04	1,13	1,46	1,78	2,11
<b>V<sub>max</sub></b>	3,18	3,91	5,14	6,37	4,22	4,57	5,89	7,21	8,53
<b>H<sub>W, min</sub></b>	0,85	1,12	1,51	1,91	0,85	0,96	1,27	1,59	1,91
<b>V<sub>S</sub></b>	2,57	3,37	4,57	5,77	3,43	3,86	5,15	6,43	7,72
	2,67	3,51	4,76	6,00	2,67	3,00	4,00	5,00	6,00

## Kurzzeichen und Einheiten:

<b>A<sub>R</sub></b>	m <sup>2</sup>	Oberfläche des SBR-Reaktors	<b>Q<sub>d</sub></b>	m <sup>3</sup> /d	Schmutzwasserzulauf / Tag
<b>A<sub>S</sub></b>	m <sup>2</sup>	Oberfläche des Schlammspeichers	<b>V<sub>dZ</sub></b>	m <sup>3</sup>	Zyklusvolumen [Schaltspiel Schwimmerschalter = 0,15 m]
<b>B<sub>d</sub></b>	kg / d	BSB <sub>5</sub> Fracht / Tag [≐ 0,06 kg BSB <sub>5</sub> / (EW x d)]	<b>V<sub>max</sub></b>	m <sup>3</sup>	benötigtes Gesamtnutzvolumen
<b>EW</b>		Einwohnerwerte	<b>V<sub>R, mittel</sub></b>	m <sup>3</sup>	mittleres Reaktorvolumen [≧ 1,0 m <sup>3</sup> ]
<b>H<sub>W, max</sub></b>	m	max. Wasserstand (incl. Badewannenstoß [bis 8 EW] und Puffer)	<b>V<sub>R, max th.</sub></b>	m <sup>3</sup>	maximal benötigtes, theoretisches Reaktorvolumen
<b>H<sub>W, max th.</sub></b>	m	maximaler Wasserstand (ohne Badewannenstoß und Puffer)	<b>V<sub>R, max</sub></b>	m <sup>3</sup>	maximales Reaktorvolumen
<b>H<sub>W, min</sub></b>	m	minimaler Wasserstand	<b>V<sub>R, min th.</sub></b>	m <sup>3</sup>	minimales theoretisches Reaktorvolumen
<b>H<sub>W, min R</sub></b>	m	theor. min. Wasserstand im SBR-Reaktor (bez. auf V <sub>R, min th.</sub> )	<b>V<sub>S</sub></b>	m <sup>3</sup>	Volumen Schlamm-speicher
<b>H<sub>W, min S</sub></b>	m	theor. min. Wasserstand im Schlamm-speicher (bez. auf V <sub>S th.</sub> )	<b>V<sub>S th</sub></b>	m <sup>3</sup>	theoretisches Volumen Schlamm-speicher [≧ 0,25 m <sup>3</sup> / EW]
<b>H<sub>W, min th</sub></b>	m	theor. min. Wasserst. (größerer Wert von H <sub>W, min R</sub> bzw. H <sub>W, min S</sub> )			
<b>Q<sub>10</sub></b>	m <sup>3</sup> /h	Spitzenzufluss			

Anwendungsbestimmungen für Kleinkäranlagen nach DIN EN 12566-3 mit CE-Kennzeichnung: SBR-Anlagen aus Beton; Ablaufklasse C

Kennwerte PUROO®, Zweibeihälteranlage

Anlage 17



# Klärtechnische Berechnung Puroo® Zweibehälteranlage

	Ø 2000/2500					Ø 2300/2300				
	8	12	16	20	24	12	16	20	24	28
<b>EW</b>										
<b>Q<sub>d</sub></b>	1,20	1,80	2,40	3,00	3,60	1,80	2,40	3,00	3,60	4,20
<b>Q<sub>10</sub></b>	0,12	0,18	0,24	0,30	0,36	0,18	0,24	0,30	0,36	0,42
<b>Bd</b>	0,48	0,72	0,96	1,20	1,44	0,72	0,96	1,20	1,44	1,68
<b>A<sub>R</sub></b>	4,78	4,78	4,78	4,78	4,78	4,04	4,04	4,04	4,04	4,04
<b>A<sub>S</sub></b>	3,14	3,14	3,14	3,14	3,14	4,15	4,15	4,15	4,15	4,15
<b>V<sub>dz</sub></b>	1,19	1,19	1,19	1,19	1,19	1,23	1,23	1,23	1,23	1,23
<b>V<sub>R, mittel</sub></b>	2,40	3,60	4,80	6,00	7,20	3,60	4,80	6,00	7,20	8,40
<b>V<sub>R, min th.</sub></b>	2,04	3,24	4,44	5,64	6,84	3,30	4,50	5,70	6,90	8,10
<b>H<sub>W, min R</sub></b>	0,43	0,68	0,93	1,18	1,43	0,82	1,11	1,41	1,71	2,00
<b>V<sub>S th</sub></b>	2,00	3,00	4,00	5,00	6,00	3,00	4,00	5,00	6,00	7,00
<b>H<sub>W, min S</sub></b>	0,64	0,96	1,27	1,59	1,91	0,72	0,96	1,20	1,45	1,69
<b>H<sub>W, min th.</sub></b>	0,64	0,96	1,27	1,59	1,91	0,82	1,11	1,41	1,71	2,00
<b>V<sub>R, max th.</sub></b>	3,76	5,28	6,81	8,33	9,85	3,90	5,10	6,30	7,50	8,70
<b>H<sub>W, max th.</sub></b>	1,00	1,11	1,42	1,74	2,06	1,00	1,26	1,56	1,86	2,15
<b>H<sub>W, max</sub></b>	1,04	1,13	1,45	1,78	2,11	1,02	1,29	1,60	1,90	2,21
<b>V<sub>R, max</sub></b>	4,97	5,39	6,95	8,51	10,07	4,13	5,22	6,45	7,68	8,91
<b>V<sub>max</sub></b>	8,24	8,93	11,52	14,10	16,68	8,37	10,58	13,08	15,57	18,06
<b>H<sub>W, min</sub></b>	0,85	0,96	1,27	1,59	1,91	0,85	1,11	1,41	1,71	2,00
<b>V<sub>R, min</sub></b>	4,06	4,57	6,09	7,61	9,13	3,43	4,50	5,70	6,90	8,10
<b>V<sub>S</sub></b>	2,67	3,00	4,00	5,00	6,00	3,53	4,62	5,85	7,08	8,32

## Kurzzeichen und Einheiten:

<b>A<sub>R</sub></b>	m <sup>2</sup>	Oberfläche des SBR-Reaktors	Q <sub>d</sub>	m <sup>3</sup> /d	Schmutzwasserzulauf / Tag
<b>A<sub>S</sub></b>	m <sup>2</sup>	Oberfläche des Schlammspeichers	V <sub>dz</sub>	m <sup>3</sup>	Zyklusvolumen [Schaltspiel Schwimmerschalter = 0,15 m]
<b>Bd</b>	kg / d	BSB <sub>5</sub> Fracht / Tag [= 0,06 kg BSB <sub>5</sub> / (EW x d)]	V <sub>max</sub>	m <sup>3</sup>	benötigtes Gesamtnutzvolumen
<b>EW</b>		Einwohnerwerte	V <sub>R, mittel</sub>	m <sup>3</sup>	mittleres Reaktorvolumen [≥ 1,0 m <sup>3</sup> ]
<b>H<sub>W, max</sub></b>	m	max. Wasserstand (incl. Badewannenstoß [bis 8 EW] und Puffer)	V <sub>R, max th.</sub>	m <sup>3</sup>	maximal benötigtes, theoretisches Reaktorvolumen
<b>H<sub>W, max th.</sub></b>	m	maximaler Wasserstand (ohne Badewannenstoß und Puffer)	V <sub>R, max</sub>	m <sup>3</sup>	maximales Reaktorvolumen
<b>H<sub>W, min</sub></b>	m	minimaler Wasserstand	V <sub>R, min th.</sub>	m <sup>3</sup>	minimales theoretisches Reaktorvolumen
<b>H<sub>W, min R</sub></b>	m	theor. min. Wasserstand im SBR-Reaktor (bez. auf V <sub>R, min th.</sub> )	V <sub>S</sub>	m <sup>3</sup>	Volumen Schlamm-speicher
<b>H<sub>W, min S</sub></b>	m	theor. min. Wasserstand im Schlamm-speicher (bez. auf V <sub>S th.</sub> )	V <sub>S th</sub>	m <sup>3</sup>	theoretisches Volumen Schlamm-speicher [≥ 0,25 m <sup>3</sup> / EW]
<b>H<sub>W, min th</sub></b>	m	theor. min. Wasserst. (größerer Wert von H <sub>W, min R</sub> bzw. H <sub>W, min S</sub> )			
<b>Q<sub>10</sub></b>	m <sup>3</sup> /h	Spitzenzufluß			

Anwendungsbestimmungen für Kleinkäranlagen nach DIN EN 12566-3 mit CE-Kennzeichnung: SBR-Anlagen aus Beton; Ablaufklasse C

Kennwerte PUROO®, Zweibehälteranlage

Anlage 18

**Klärtechnische Berechnung Puroo®** Zweibehälteranlage

EW	Ø 2300/2500						Ø 2500/2500					
	12	16	20	24	28	32	12	16	20	24	28	32
Q <sub>d</sub>	1,80	2,40	3,00	3,60	4,20	4,80	1,80	2,40	3,00	3,60	4,20	4,80
Q <sub>10</sub>	0,18	0,24	0,30	0,36	0,42	0,48	0,18	0,24	0,30	0,36	0,42	0,48
B <sub>d</sub>	0,72	0,96	1,2	1,44	1,68	1,92	0,72	0,96	1,2	1,44	1,68	1,92
A <sub>R</sub>	4,78	4,78	4,78	4,78	4,78	4,78	4,78	4,78	4,78	4,78	4,78	4,78
A <sub>S</sub>	4,15	4,15	4,15	4,15	4,15	4,15	4,91	4,91	4,91	4,91	4,91	4,91
V <sub>dZ</sub>	1,34	1,34	1,34	1,34	1,34	1,34	1,45	1,45	1,45	1,45	1,45	1,45
V <sub>R, mittel</sub>	3,60	4,80	6,00	7,20	8,40	9,60	3,60	4,80	6,00	7,20	8,40	9,60
V <sub>R, min th.</sub>	3,24	4,44	5,64	6,84	8,04	9,24	3,24	4,44	5,64	6,84	8,04	9,24
H <sub>W, min R</sub>	0,68	0,93	1,18	1,43	1,68	1,93	0,68	0,93	1,18	1,43	1,68	1,93
V <sub>S th</sub>	3,00	4,00	5,00	6,00	7,00	8,00	3,00	4,00	5,00	6,00	7,00	8,00
H <sub>W, min S</sub>	0,72	0,96	1,20	1,45	1,69	1,93	0,61	0,81	1,02	1,22	1,43	1,63
H <sub>W, min th.</sub>	0,72	0,96	1,20	1,45	1,69	1,93	0,68	0,93	1,18	1,43	1,68	1,93
V <sub>R, max th.</sub>	4,17	5,32	6,48	7,63	8,78	9,96	3,96	5,16	6,36	7,56	8,76	9,96
H <sub>W, max</sub>	1,00	1,11	1,35	1,60	1,84	2,08	1,00	1,08	1,33	1,58	1,83	2,08
H <sub>W, max th.</sub>	1,02	1,14	1,39	1,64	1,88	2,14	1,02	1,10	1,36	1,62	1,88	2,13
V <sub>R, max</sub>	4,88	5,45	6,64	7,82	9,00	10,22	4,87	5,28	6,51	7,74	8,97	10,20
V <sub>max</sub>	9,11	10,19	12,40	14,61	16,82	19,08	9,87	10,70	13,19	15,68	18,18	20,67
H <sub>W, min</sub>	0,85	0,96	1,20	1,45	1,69	1,93	0,85	0,93	1,18	1,43	1,68	1,93
V <sub>R, min</sub>	4,06	4,61	5,76	6,91	8,06	9,24	4,06	4,44	5,64	6,84	8,04	9,24
V <sub>S</sub>	3,53	4,00	5,00	6,00	7,00	8,02	4,17	4,56	5,79	7,03	8,26	9,49

Kurzzeichen und Einheiten:	Einheiten	Definition
A <sub>R</sub>	m <sup>2</sup>	Oberfläche des SBR-Reaktors
A <sub>S</sub>	m <sup>2</sup>	Oberfläche des Schlammspeichers
B <sub>d</sub>	kg / d	BSB <sub>5</sub> Fracht / Tag [= 0,06 kg BSB <sub>5</sub> / (EW x d)]
EW		Einwohnerwerte
H <sub>W, max</sub>	m	max. Wasserstand (incl. Badewannenstoß [bis 8 EW] und Puffer)
H <sub>W, max th.</sub>	m	maximaler Wasserstand (ohne Badewannenstoß und Puffer)
H <sub>W, min</sub>	m	minimaler Wasserstand
H <sub>W, min R</sub>	m	theor. min. Wasserstand im SBR-Reaktor (bez. auf V <sub>R, min th.</sub> )
H <sub>W, min S</sub>	m	theor. min. Wasserstand im Schlammspeicher (bez. auf V <sub>S th.</sub> )
H <sub>W, min th.</sub>	m	theor. min. Wasserst. (größerer Wert von H <sub>W, min R</sub> bzw. H <sub>W, min S</sub> )
Q <sub>10</sub>	m <sup>3</sup> /h	Spitzenzufluß
Q <sub>d</sub>	m <sup>3</sup> /d	Schmutzwasserzufluß / Tag
V <sub>dZ</sub>	m <sup>3</sup>	Zyklusvolumen [Schaltspiel Schwimmerschalter = 0,15 m]
V <sub>max</sub>	m <sup>3</sup>	benötigtes Gesamtnutzvolumen
V <sub>R, mittel</sub>	m <sup>3</sup>	mittleres Reaktorvolumen [≥ 1,0 m <sup>3</sup> ]
V <sub>R, max th.</sub>	m <sup>3</sup>	maximal benötigtes, theoretisches Reaktorvolumen
V <sub>R, max</sub>	m <sup>3</sup>	maximales Reaktorvolumen
V <sub>R, min th.</sub>	m <sup>3</sup>	minimales theoretisches Reaktorvolumen
V <sub>S</sub>	m <sup>3</sup>	Volumen Schlammspeicher
V <sub>S th</sub>	m <sup>3</sup>	theoretisches Volumen Schlammspeicher [≥ 0,25 m <sup>3</sup> / EW]

Anwendungsbestimmungen für Kleinkäranlagen nach DIN EN 12566-3 mit CE-Kennzeichnung: SBR-Anlagen aus Beton; Ablaufklasse C

Kennwerte PUROO®, Zweibehälteranlage

Anlage 19

**Klärtechnische Berechnung Puroo®** Zw eibeihälteranlage

EW	Ø 2500/2800						Ø 2500/3000					
	16	20	24	28	32	36	16	20	24	28	32	36
Q <sub>d</sub>	2,40	3,00	3,60	4,20	4,80	5,40	2,40	3,00	3,60	4,20	4,80	5,40
Q <sub>10</sub>	0,24	0,30	0,36	0,42	0,48	0,54	0,24	0,30	0,36	0,42	0,48	0,54
B <sub>d</sub>	0,96	1,2	1,44	1,68	1,92	2,16	0,96	1,2	1,44	1,68	1,92	2,16
A <sub>R</sub>	5,84	5,84	5,84	5,84	5,84	5,84	6,92	6,92	6,92	6,92	6,92	6,92
A <sub>S</sub>	4,91	4,91	4,91	4,91	4,91	4,91	4,91	4,91	4,91	4,91	4,91	4,91
V <sub>dZ</sub>	1,61	1,61	1,61	1,61	1,61	1,61	1,77	1,77	1,77	1,77	1,77	1,77
V <sub>R, mittel</sub>	4,80	6,00	7,20	8,40	9,60	10,80	4,80	6,00	7,20	8,40	9,60	10,80
V <sub>R, min th.</sub>	4,36	5,56	6,76	7,96	9,16	10,36	4,28	5,48	6,68	7,88	9,08	10,28
H <sub>W, min R</sub>	0,75	0,95	1,16	1,36	1,57	1,77	0,62	0,79	0,97	1,14	1,31	1,49
V <sub>S th</sub>	4,00	5,00	6,00	7,00	8,00	9,00	4,00	5,00	6,00	7,00	8,00	9,00
H <sub>W, min S</sub>	0,81	1,02	1,22	1,43	1,63	1,83	0,81	1,02	1,22	1,43	1,63	1,83
H <sub>W, min th.</sub>	0,81	1,02	1,22	1,43	1,63	1,83	0,81	1,02	1,22	1,43	1,63	1,83
V <sub>R, max th.</sub>	5,63	6,82	8,01	9,20	10,39	11,58	6,68	8,08	9,49	10,90	12,31	13,72
H <sub>W, max th.</sub>	1,00	1,17	1,37	1,58	1,78	1,98	1,00	1,17	1,37	1,58	1,78	1,98
H <sub>W, max</sub>	1,02	1,20	1,41	1,61	1,82	2,03	1,02	1,19	1,40	1,61	1,82	2,03
V <sub>R, max</sub>	5,97	6,99	8,21	9,43	10,65	11,87	7,06	8,26	9,70	11,15	12,59	14,04
V <sub>max</sub>	10,99	12,86	15,11	17,36	19,61	21,86	12,07	14,12	16,59	19,06	21,53	24,00
H <sub>W, min</sub>	0,85	1,02	1,22	1,43	1,63	1,83	0,85	1,02	1,22	1,43	1,63	1,83
V <sub>R, min</sub>	4,96	5,95	7,14	8,33	9,52	10,70	5,88	7,05	8,46	9,87	11,27	12,68
V <sub>S</sub>	4,17	5,00	6,00	7,00	8,00	9,00	4,17	5,00	6,00	7,00	8,00	9,00

Kurzzeichen und Einheiten:		
A <sub>R</sub>	m <sup>2</sup>	Oberfläche des SBR-Reaktors
A <sub>S</sub>	m <sup>2</sup>	Oberfläche des Schlammspeichers
B <sub>d</sub>	kg / d	BSB <sub>5</sub> Fracht / Tag [≐ 0,06 kg BSB <sub>5</sub> / (EW x d)]
EW		Einwohnerwerte
H <sub>W, max</sub>	m	max. Wasserstand (incl. Badewannenstoß [bis 8 EW] und Puffer)
H <sub>W, max th.</sub>	m	maximaler Wasserstand (ohne Badewannenstoß und Puffer)
H <sub>W, min</sub>	m	minimaler Wasserstand
H <sub>W, min R</sub>	m	theor. min. Wasserstand im SBR-Reaktor (bez. auf V <sub>R, min th.</sub> )
H <sub>W, min S</sub>	m	theor. min. Wasserstand im Schlammspeicher (bez. auf V <sub>S th.</sub> )
H <sub>W, min th.</sub>	m	theor. min. Wasserst. (größerer Wert von H <sub>W, min R</sub> bzw. H <sub>W, min S</sub> )
Q <sub>10</sub>	m <sup>3</sup> /h	Spitzenzufluß
Q <sub>d</sub>	m <sup>3</sup> /d	Schmutzwasserzufluß / Tag
V <sub>dZ</sub>	m <sup>3</sup>	Zyklusvolumen [Schaltspiel Schwimmerschalter = 0,15 m]
V <sub>max</sub>	m <sup>3</sup>	benötigtes Gesamtnutzvolumen
V <sub>R, mittel</sub>	m <sup>3</sup>	mittleres Reaktorvolumen [≥ 1,0 m <sup>3</sup> ]
V <sub>R, max th.</sub>	m <sup>3</sup>	maximal benötigtes, theoretisches Reaktorvolumen
V <sub>R, max</sub>	m <sup>3</sup>	maximales Reaktorvolumen
V <sub>R, min th.</sub>	m <sup>3</sup>	minimales theoretisches Reaktorvolumen
V <sub>S</sub>	m <sup>3</sup>	Volumen Schlammspeicher
V <sub>S th</sub>	m <sup>3</sup>	theoretisches Volumen Schlammspeicher [≥ 0,25 m <sup>3</sup> / EW]

Anwendungsbestimmungen für Kleinkäranlagen nach DIN EN 12566-3 mit CE-Kennzeichnung: SBR-Anlagen aus Beton; Ablaufklasse C

Kennwerte PUROO®, Zweibeihälteranlage

Anlage 20

**Klärtechnische Berechnung Puroo®** Zweibeihälteranlage

EW	Ø 2800/2800						Ø 3000/3000						
	16	20	24	28	32	36	20	24	28	32	36	40	44
Q <sub>d</sub>	2,40	3,00	3,60	4,20	4,80	5,40	3,00	3,60	4,20	4,80	5,40	6,00	6,60
Q <sub>10</sub>	0,24	0,30	0,36	0,42	0,48	0,54	0,30	0,36	0,42	0,48	0,54	0,60	0,66
B <sub>d</sub>	0,96	1,2	1,44	1,68	1,92	2,16	1,2	1,44	1,68	1,92	2,16	2,4	2,64
A <sub>R</sub>	5,84	5,84	5,84	5,84	5,84	5,84	6,92	6,92	6,92	6,92	6,92	6,92	6,92
A <sub>S</sub>	6,15	6,15	6,15	6,15	6,15	6,15	7,06	7,06	7,06	7,06	7,06	7,06	7,06
V <sub>dZ</sub>	1,80	1,80	1,80	1,80	1,80	1,80	2,10	2,10	2,10	2,10	2,10	2,10	2,10
V <sub>R, mittel</sub>	4,80	6,00	7,20	8,40	9,60	10,80	6,00	7,20	8,40	9,60	10,80	12,00	13,20
V <sub>R, min th.</sub>	4,36	5,56	6,76	7,96	9,16	10,36	5,48	6,68	7,88	9,08	10,28	11,48	12,68
H <sub>W, min R</sub>	0,75	0,95	1,16	1,36	1,57	1,77	0,79	0,97	1,14	1,31	1,49	1,66	1,83
V <sub>S th</sub>	4,00	5,00	6,00	7,00	8,00	9,00	5,00	6,00	7,00	8,00	9,00	10,00	11,00
H <sub>W, min S</sub>	0,65	0,81	0,98	1,14	1,30	1,46	0,71	0,85	0,99	1,13	1,27	1,42	1,56
H <sub>W, min th.</sub>	0,75	0,95	1,16	1,36	1,57	1,77	0,79	0,97	1,14	1,31	1,49	1,66	1,83
V <sub>R, max th.</sub>	5,24	6,44	7,64	8,84	10,04	11,24	6,52	7,72	8,92	10,12	11,32	12,52	13,72
H <sub>W, max th.</sub>	1,00	1,10	1,31	1,51	1,72	1,92	1,00	1,12	1,29	1,46	1,64	1,81	1,98
H <sub>W, max</sub>	1,02	1,13	1,34	1,55	1,76	1,97	1,02	1,14	1,32	1,50	1,67	1,85	2,03
V <sub>R, max</sub>	5,96	6,58	7,81	9,04	10,27	11,50	7,07	7,90	9,13	10,36	11,59	12,82	14,05
V <sub>max</sub>	12,23	13,52	16,04	18,57	21,09	23,61	14,28	15,95	18,44	20,92	23,41	25,89	28,38
H <sub>W, min</sub>	0,85	0,95	1,16	1,36	1,57	1,77	0,85	0,97	1,14	1,31	1,49	1,66	1,83
V <sub>R, min</sub>	4,96	5,56	6,76	7,96	9,16	10,36	5,88	6,68	7,88	9,08	10,28	11,48	12,68
V <sub>S</sub>	5,23	5,86	7,12	8,38	9,65	10,91	6,00	6,82	8,04	9,26	10,49	11,71	12,94

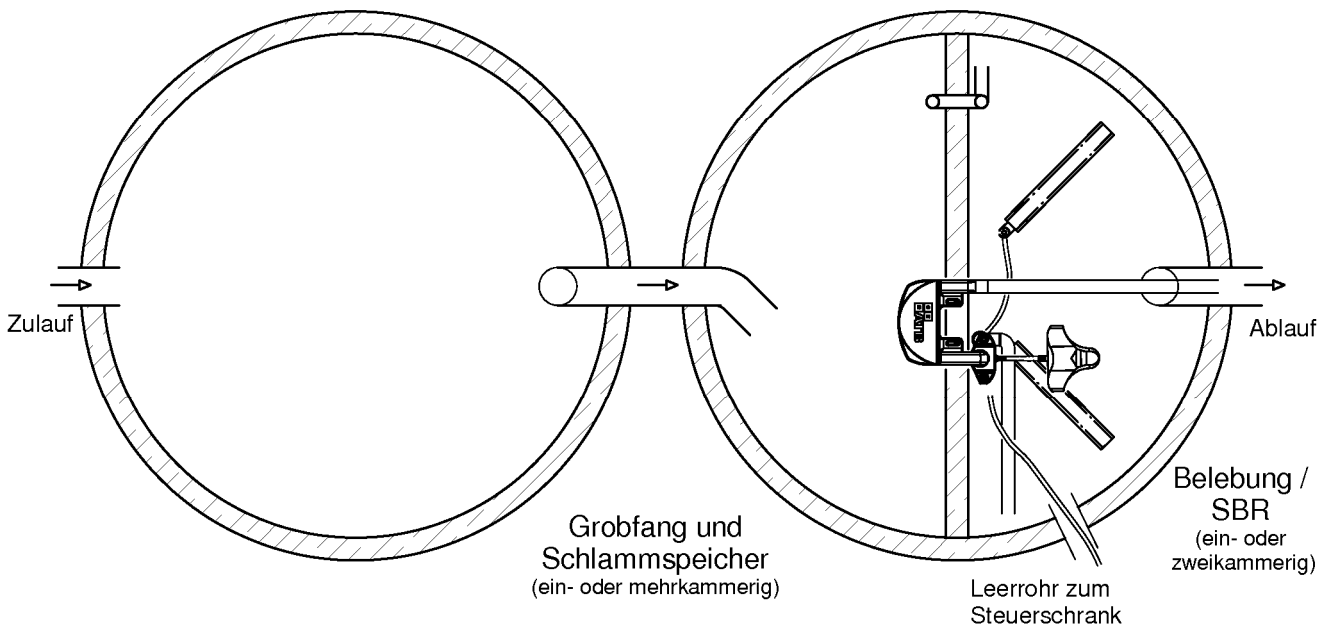
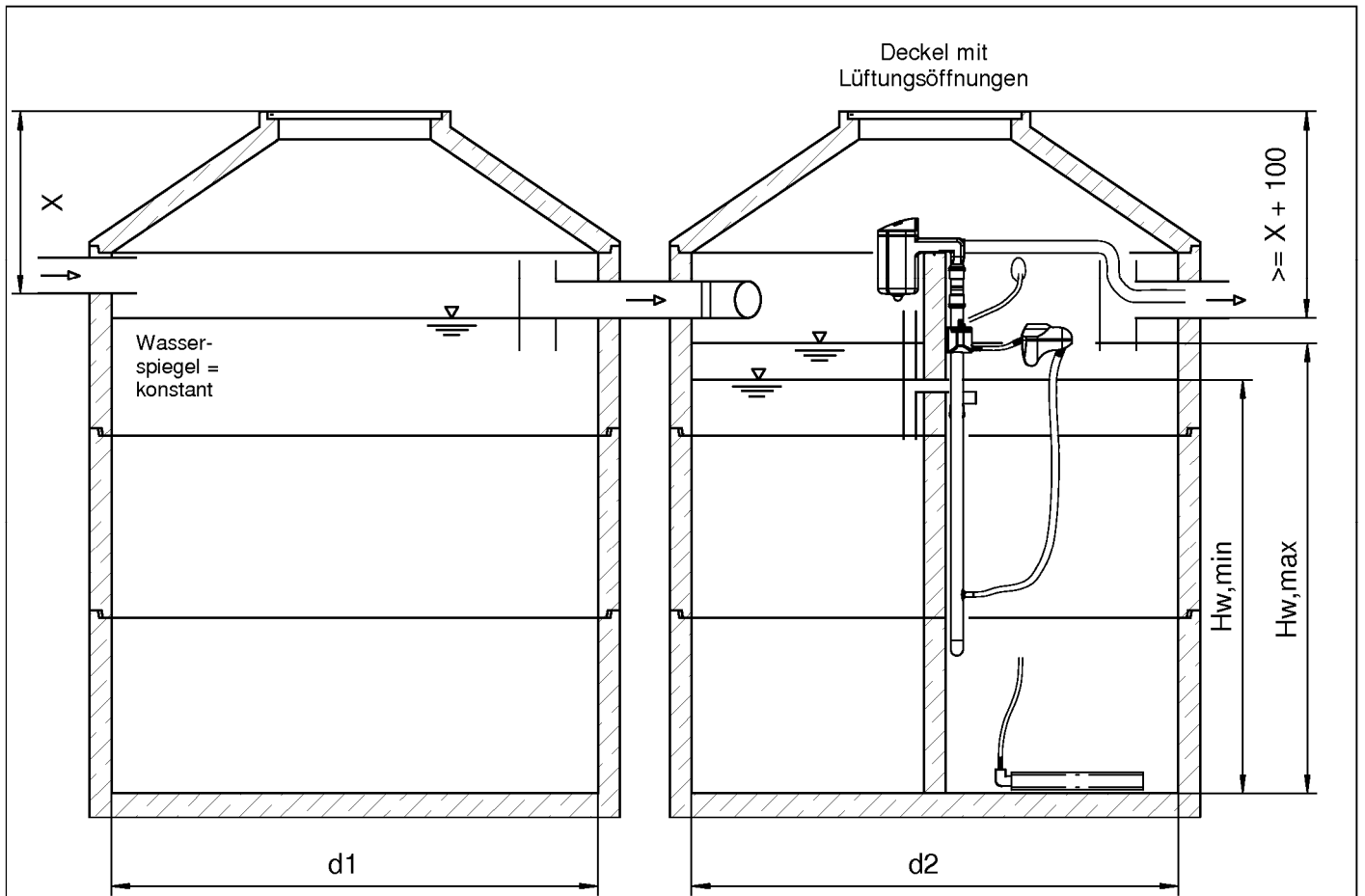
**Kurzzeichen und Einheiten:**

A <sub>R</sub>	m <sup>2</sup>	Oberfläche des SBR-Reaktors	Q <sub>d</sub>	m <sup>3</sup> /d	Schmutzwasserzulauf / Tag
A <sub>S</sub>	m <sup>2</sup>	Oberfläche des Schlammspeichers	V <sub>dZ</sub>	m <sup>3</sup>	Zyklusvolumen [Schaltspiel Schwimmerschalter = 0,15 m]
B <sub>d</sub>	kg / d	BSB <sub>5</sub> Fracht / Tag [ = 0,06 kg BSB <sub>5</sub> / (EW x d)]	V <sub>max</sub>	m <sup>3</sup>	benötigtes Gesamtnutzvolumen
EW		Einwohnerwerte	V <sub>R, mittel</sub>	m <sup>3</sup>	mittleres Reaktorvolumen [≥ 1,0 m <sup>3</sup> ]
H <sub>W, max</sub>	m	max. Wasserstand (incl. Badewannenstoß [bis 8 EW] und Puffer)	V <sub>R, max th.</sub>	m <sup>3</sup>	maximal benötigtes, theoretisches Reaktorvolumen
H <sub>W, max th.</sub>	m	maximaler Wasserstand (ohne Badewannenstoß und Puffer)	V <sub>R, max</sub>	m <sup>3</sup>	maximales Reaktorvolumen
H <sub>W, min</sub>	m	minimaler Wasserstand	V <sub>R, min th.</sub>	m <sup>3</sup>	minimales theoretisches Reaktorvolumen
H <sub>W, min R</sub>	m	theor. min. Wasserstand im SBR-Reaktor (bez. auf V <sub>R, min th.</sub> )	V <sub>S</sub>	m <sup>3</sup>	Volumen Schlamm-speicher
H <sub>W, min S</sub>	m	theor. min. Wasserstand im Schlamm-speicher (bez. auf V <sub>S th.</sub> )	V <sub>S th</sub>	m <sup>3</sup>	theoretisches Volumen Schlamm-speicher [≥ 0,25 m <sup>3</sup> / EW]
H <sub>W, min th</sub>	m	theor. min. Wasserst. (größerer Wert von H <sub>W, min R</sub> bzw. H <sub>W, min S</sub> )			
Q <sub>10</sub>	m <sup>3</sup> /h	Spitzenzufluß			

Anwendungsbestimmungen für Kleinkäranlagen nach DIN EN 12566-3 mit CE-Kennzeichnung: SBR-Anlagen aus Beton; Ablaufklasse C

Kennwerte PUROO®, Zweibeihälteranlage

Anlage 21



©ATB Umwelttechnologien GmbH, 10/2012

Anwendungsbestimmungen für Kleinkäranlagen nach DIN EN 12566-3 mit CE-Kennzeichnung: SBR-Anlagen aus Beton; Ablaufklasse C

PUROO®, Zweibehälteranlage, Belebung in der Halbkammer (vergrößerte Vorklärung)

Anlage 22

### Klärtechnische Berechnung Puroo® Zweibehälteranlage, vergrößerte Vorklärung

EW	Ø 2000/2000				Ø 2000/2300				Ø 2000/2500				
	6	8	12	14	8	12	16	20	8	12	16	20	24
Q <sub>d</sub>	0,90	1,20	1,80	2,10	1,20	1,80	2,40	3,00	1,20	1,80	2,40	3,00	3,60
Q <sub>10</sub>	0,09	0,12	0,18	0,21	0,12	0,18	0,24	0,30	0,12	0,18	0,24	0,30	0,36
Bd	0,24	0,32	0,48	0,56	0,32	0,48	0,64	0,80	0,32	0,48	0,64	0,80	0,96
A <sub>R</sub>	1,51	1,51	1,51	1,51	2,02	2,02	2,02	2,02	2,39	2,39	2,39	2,39	2,39
A <sub>S1</sub>	3,14	3,14	3,14	3,14	3,14	3,14	3,14	3,14	3,14	3,14	3,14	3,14	3,14
A <sub>S2</sub>	1,51	1,51	1,51	1,51	2,02	2,02	2,02	2,02	2,39	2,39	2,39	2,39	2,39
V <sub>dZ</sub>	0,45	0,45	0,45	0,45	0,61	0,61	0,61	0,61	0,72	0,72	0,72	0,72	0,72
V <sub>R, mittel</sub>	1,20	1,60	2,40	2,80	1,60	2,40	3,20	4,00	1,60	2,40	3,20	4,00	4,80
V <sub>R, min th.</sub>	1,09	1,49	2,29	2,69	1,45	2,25	3,05	3,85	1,42	2,22	3,02	3,82	4,62
H <sub>W, min R</sub>	0,72	0,98	1,51	1,78	0,72	1,11	1,51	1,91	0,59	0,93	1,26	1,60	1,93
V <sub>S th</sub>	2,55	3,40	5,10	5,95	3,40	5,10	6,80	8,50	3,40	5,10	6,80	8,50	10,20
H <sub>W, min S2</sub>	0,45	0,63	1,00	1,18	0,57	0,90	1,23	1,56	0,53	0,84	1,14	1,45	1,76
H <sub>W, min th.</sub>	0,72	0,98	1,51	1,78	0,72	1,11	1,51	1,91	0,59	0,93	1,26	1,60	1,93
V <sub>R, max th.</sub>	1,31	1,71	2,51	2,91	1,75	2,55	3,35	4,15	1,78	2,58	3,38	4,18	4,98
H <sub>W, max th.</sub>	1,00	1,13	1,66	1,93	1,00	1,26	1,66	2,06	1,00	1,08	1,41	1,75	2,08
H <sub>W, max</sub>	1,10	1,24	1,72	2,00	1,08	1,31	1,72	2,13	1,07	1,12	1,46	1,81	2,16
V <sub>R, max</sub>	1,66	1,87	2,60	3,02	2,18	2,64	3,47	4,30	2,55	2,67	3,50	4,33	5,16
V <sub>max</sub>	6,75	7,64	10,62	12,31	7,75	9,39	12,34	15,29	8,45	8,85	11,60	14,35	17,10
H <sub>W, min</sub>	0,85	0,98	1,51	1,78	0,85	1,11	1,51	1,91	0,85	0,93	1,26	1,60	1,93
V <sub>R, min</sub>	1,28	1,49	2,29	2,69	1,72	2,25	3,05	3,85	2,03	2,22	3,02	3,82	4,62
V <sub>S</sub>	4,73	5,38	7,70	8,96	5,11	6,35	8,44	10,53	5,38	5,73	7,62	9,51	11,40

Kurzzeichen und Einheiten:		
A <sub>R</sub>	m <sup>2</sup>	Schmutzwasserzulauf / Tag
A <sub>S</sub>	m <sup>2</sup>	Zyklusvolumen [Schaltspiel Schwimmerschalter = 0,15 m]
Bd	kg / d	benötigtes Gesamtnutzvolumen
EW	m	mittleres Reaktorvolumen [≥ 1,0 m <sup>3</sup> ]
H <sub>W, max</sub>	m	maximales Reaktorvolumen
H <sub>W, max th.</sub>	m	maximales Reaktorvolumen
H <sub>W, min</sub>	m	minimales Reaktorvolumen
H <sub>W, min R</sub>	m	minimales Reaktorvolumen
H <sub>W, min S</sub>	m	Volumen Schlamm-speicher
H <sub>W, min th</sub>	m	theoretisches Volumen Schlamm-speicher [≥ 0,425 m <sup>3</sup> / EW]
Q <sub>10</sub>	m <sup>3</sup> /h	
Q <sub>d</sub>	m <sup>3</sup> /d	
V <sub>dZ</sub>	m <sup>3</sup>	
V <sub>max</sub>	m <sup>3</sup>	
V <sub>R, mittel</sub>	m <sup>3</sup>	
V <sub>R, max th.</sub>	m <sup>3</sup>	
V <sub>R, max</sub>	m <sup>3</sup>	
V <sub>R, min th.</sub>	m <sup>3</sup>	
V <sub>S</sub>	m <sup>3</sup>	
V <sub>S th</sub>	m <sup>3</sup>	

Anwendungsbestimmungen für Kleinkäranlagen nach DIN EN 12566-3 mit CE-Kennzeichnung: SBR-Anlagen aus Beton; Ablaufklasse C

Kennwerte PUROO®, Zweibehälteranlage, vergrößerte Vorklärung

Anlage 23

# Klärtechnische Berechnung Puroo® Zweibehälteranlage, vergrößerte Vorklärung

EW	Ø 2000/2800						Ø 2000/3000					
	12	16	20	24	28		12	16	20	24	28	30
Q <sub>d</sub>	1,80	2,40	3,00	3,60	4,20		1,80	2,40	3,00	3,60	4,20	4,50
Q <sub>10</sub>	0,18	0,24	0,30	0,36	0,42		0,18	0,24	0,30	0,36	0,42	0,45
Bd	0,48	0,64	0,8	0,96	1,12		0,48	0,64	0,8	0,96	1,12	1,2
A <sub>R</sub>	2,92	2,92	2,92	2,92	2,92		3,46	3,46	3,46	3,46	3,46	3,46
A <sub>S1</sub>	3,14	3,14	3,14	3,14	3,14		3,14	3,14	3,14	3,14	3,14	3,14
A <sub>S2</sub>	2,92	2,92	2,92	2,92	2,92		3,46	3,46	3,46	3,46	3,46	3,46
V <sub>dZ</sub>	0,88	0,88	0,88	0,88	0,88		1,04	1,04	1,04	1,04	1,04	1,04
V <sub>R, mittel</sub>	2,40	3,20	4,00	4,80	5,60		2,40	3,20	4,00	4,80	5,60	6,00
V <sub>R, min th.</sub>	2,18	2,98	3,78	4,58	5,38		2,14	2,94	3,74	4,54	5,34	5,74
H <sub>W, min R</sub>	0,75	1,02	1,29	1,57	1,84		0,62	0,85	1,08	1,31	1,54	1,66
V <sub>S th</sub>	5,10	6,80	8,50	10,20	11,90		5,10	6,80	8,50	10,20	11,90	12,75
H <sub>W, min S2</sub>	0,76	1,04	1,32	1,61	1,89		0,70	0,96	1,22	1,47	1,73	1,86
H <sub>W, min th.</sub>	0,76	1,04	1,32	1,61	1,89		0,70	0,96	1,22	1,47	1,73	1,86
V <sub>R, max th.</sub>	2,67	3,49	4,31	5,13	5,95		2,95	3,84	4,73	5,62	6,51	6,96
H <sub>W, max th.</sub>	1,00	1,19	1,47	1,76	2,04		1,00	1,11	1,37	1,62	1,88	2,01
H <sub>W, max</sub>	1,03	1,24	1,53	1,82	2,11		1,03	1,14	1,41	1,68	1,94	2,08
V <sub>R, max</sub>	3,01	3,61	4,46	5,31	6,16		3,55	3,96	4,88	5,80	6,72	7,18
V <sub>max</sub>	9,26	11,09	13,71	16,32	18,93		10,32	11,50	14,18	16,86	19,54	20,88
H <sub>W, min</sub>	0,85	1,04	1,32	1,61	1,89		0,85	0,96	1,22	1,47	1,73	1,86
V <sub>R, min</sub>	2,48	3,05	3,87	4,69	5,51		2,94	3,32	4,21	5,10	5,99	6,44
V <sub>S</sub>	5,72	6,93	8,66	10,39	12,13		6,16	6,91	8,64	10,36	12,09	12,95

**Kurzzeichen und Einheiten:**

- A<sub>R</sub> m<sup>2</sup> Oberfläche des SBR-Reaktors
- A<sub>S</sub> m<sup>2</sup> Oberfläche des Schlammspeichers (1=Halb-, 2=Viertelkammer)
- Bd kg/d BSB<sub>5</sub> Fracht / Tag [= 0,04 kg BSB<sub>5</sub> / (EW x d)]
- EW Einwohnerwerte
- H<sub>W, max</sub> m max. Wasserstand (incl. Badewannenstoß [bis 8 EW] und Puffer)
- H<sub>W, max th.</sub> m maximaler Wasserstand (ohne Badewannenstoß und Puffer)
- H<sub>W, min</sub> m minimaler Wasserstand
- H<sub>W, min R</sub> m theor. min. Wasserstand im SBR-Reaktor (bez. auf V<sub>R, min th.</sub>)
- H<sub>W, min S</sub> m theor. min. Wasserstand im Schlammspeicher (bez. auf V<sub>S th.</sub>)
- H<sub>W, min th.</sub> m theor. min. Wasserst. (größerer Wert von H<sub>W, min R</sub> bzw. H<sub>W, min S2</sub>)
- Q<sub>10</sub> m<sup>3</sup>/h Spitzenzufluß
- Q<sub>d</sub> m<sup>3</sup>/d Schmutzwasserzufluß / Tag
- V<sub>dZ</sub> m<sup>3</sup> Zyklusvolumen [Schaltspiel Schwimmerschalter = 0,15 m]
- V<sub>max</sub> m<sup>3</sup> benötigtes Gesamtnutzvolumen
- V<sub>R, mittel</sub> m<sup>3</sup> mittleres Reaktorvolumen [≥ 1,0 m<sup>3</sup>]
- V<sub>R, max th.</sub> m<sup>3</sup> [= B<sub>d</sub> / B<sub>R</sub>, mit einer Raumbelastung [B<sub>R</sub>] von 0,2 kg/(m<sup>3</sup>xd)]
- V<sub>R, max</sub> m<sup>3</sup> maximales Reaktorvolumen
- V<sub>R, min th.</sub> m<sup>3</sup> minimales Reaktorvolumen
- V<sub>S</sub> m<sup>3</sup> Volumen Schlammspeicher
- V<sub>S th.</sub> m<sup>3</sup> theoretisches Volumen Schlammspeicher [≥ 0,425 m<sup>3</sup> / EW]

Anwendungsbestimmungen für Kleinkäranlagen nach DIN EN 12566-3 mit CE-Kennzeichnung: SBR-Anlagen aus Beton; Ablaufklasse C

Kennwerte PUROO®, Zweibehälteranlage, vergrößerte Vorklärung

### Klärtechnische Berechnung Puroo®

Zweibehälteranlage, vergrößerte Vorklärung

EW	Ø 2300/2300				Ø 2300/2500				
	8	12	16	20	10	12	16	20	24
$Q_d$	1,20	1,80	2,40	3,00	1,50	1,80	2,40	3,00	3,60
$Q_{10}$	0,12	0,18	0,24	0,30	0,15	0,18	0,24	0,30	0,36
Bd	0,32	0,48	0,64	0,8	0,4	0,48	0,64	0,8	0,96
$A_R$	2,02	2,02	2,02	2,02	2,39	2,39	2,39	2,39	2,39
$A_{S1}$	4,15	4,15	4,15	4,15	4,15	4,15	4,15	4,15	4,15
$A_{S2}$	2,02	2,02	2,02	2,02	2,39	2,39	2,39	2,39	2,39
$V_{dZ}$	0,61	0,61	0,61	0,61	0,72	0,72	0,72	0,72	0,72
$V_{R, mittel}$	1,60	2,40	3,20	4,00	2,00	2,40	3,20	4,00	4,80
$V_{R, min th.}$	1,45	2,25	3,05	3,85	1,82	2,22	3,02	3,82	4,62
$H_{W, min R}$	0,72	1,11	1,51	1,91	0,76	0,93	1,26	1,60	1,93
$V_{S th}$	3,40	5,10	6,80	8,50	4,25	5,10	6,80	8,50	10,20
$H_{W, min S2}$	0,45	0,73	1,00	1,28	0,55	0,68	0,94	1,20	1,46
$H_{W, min th.}$	0,72	1,11	1,51	1,91	0,76	0,93	1,26	1,60	1,93
$V_{R, max th.}$	1,75	2,55	3,35	4,15	2,18	2,58	3,38	4,18	4,98
$H_{W, max th.}$	1,00	1,26	1,66	2,06	1,00	1,08	1,41	1,75	2,08
$H_{W, max}$	1,08	1,31	1,72	2,13	1,03	1,12	1,46	1,81	2,16
$V_{R, max}$	2,18	2,64	3,47	4,30	2,47	2,67	3,50	4,33	5,16
$V_{max}$	8,84	10,71	14,08	17,44	9,21	9,97	13,07	16,18	19,28
$H_{W, min}$	0,85	1,11	1,51	1,91	0,85	0,93	1,26	1,60	1,93
$V_{R, min}$	1,72	2,25	3,05	3,85	2,03	2,22	3,02	3,82	4,62
$V_S$	6,20	7,68	10,18	12,69	6,31	6,86	9,10	11,34	13,58

#### Kurzzeichen und Einheiten:

$A_R$	m <sup>2</sup>	Oberfläche des SBR-Reaktors	$Q_d$	m <sup>3</sup> /d	Schmutzwasserzulauf / Tag
$A_S$	m <sup>2</sup>	Oberfläche des Schlammspeichers (1=Halb-; 2=Viertelkammer)	$V_{dZ}$	m <sup>3</sup>	Zyklusvolumen [Schaltspiel Schwimmerschalter = 0,15 m]
Bd	kg / d	BSB <sub>5</sub> Fracht / Tag [= 0,04 kg BSB <sub>5</sub> / (EW x dj)]	$V_{max}$	m <sup>3</sup>	benötigtes Gesamtnutzvolumen
EW	Einwohnerwerte		$V_{R, mittel}$	m <sup>3</sup>	mittleres Reaktorvolumen [≥ 1,0 m <sup>3</sup> ]
$H_{W, max}$	m	max. Wasserstand (incl. Badewannenstoß [bis 8 EW] und Puffer)	$V_{R, max th.}$	m <sup>3</sup>	maximal benötigtes, theoretisches Reaktorvolumen
$H_{W, max th.}$	m	maximaler Wasserstand (ohne Badewannenstoß und Puffer)	$V_{R, max}$	m <sup>3</sup>	maximales Reaktorvolumen
$H_{W, min}$	m	minimaler Wasserstand	$V_{R, min th.}$	m <sup>3</sup>	minimales theoretisches Reaktorvolumen
$H_{W, min R}$	m	theor. min. Wasserstand im SBR-Reaktor (bez. auf $V_{R, min th.}$ )	$V_S$	m <sup>3</sup>	Volumen Schlammspeicher
$H_{W, min S}$	m	theor. min. Wasserstand im Schlammspeicher (bez. auf $V_{S th}$ )	$V_{S th}$	m <sup>3</sup>	theoretisches Volumen Schlammspeicher [≥ 0,425 m <sup>3</sup> / EW]
$H_{W, min th}$	m	theor. min. Wasserst. (größerer Wert von $H_{W, min R}$ bzw. $H_{W, min S2}$ )			
$Q_{10}$	m <sup>3</sup> /h	Spitzenzufluss			

Anwendungsbestimmungen für Kleinkäranlagen nach DIN EN 12566-3 mit CE-Kennzeichnung: SBR-Anlagen aus Beton; Ablaufklasse C

Kennwerte PUROO®, Zweibehälteranlage, vergrößerte Vorklärung

Anlage 25



# Klärtechnische Berechnung Puroo®

Zweibehälteranlage, vergrößerte Vorklärung

EW	Ø 2300/2800					Ø 2300/3000				
	12	16	20	24	28	16	20	24	28	32
$Q_d$	1,80	2,40	3,00	3,60	4,20	2,40	3,00	3,60	4,20	4,80
$Q_{10}$	0,18	0,24	0,30	0,36	0,42	0,24	0,30	0,36	0,42	0,48
Bd	0,48	0,64	0,8	0,96	1,12	0,64	0,8	0,96	1,12	1,28
$A_R$	2,92	2,92	2,92	2,92	2,92	3,46	3,46	3,46	3,46	3,46
$A_{S1}$	4,15	4,15	4,15	4,15	4,15	4,15	4,15	4,15	4,15	4,15
$A_{S2}$	2,92	2,92	2,92	2,92	2,92	3,46	3,46	3,46	3,46	3,46
$V_{dZ}$	0,88	0,88	0,88	0,88	0,88	1,04	1,04	1,04	1,04	1,04
$V_{R, mittel}$	2,40	3,20	4,00	4,80	5,60	3,20	4,00	4,80	5,60	6,40
$V_{R, min th.}$	2,18	2,98	3,78	4,58	5,38	2,94	3,74	4,54	5,34	6,14
$H_{W, min R}$	0,75	1,02	1,29	1,57	1,84	0,85	1,08	1,31	1,54	1,77
$V_{S th}$	5,10	6,80	8,50	10,20	11,90	6,80	8,50	10,20	11,90	13,60
$H_{W, min S2}$	0,63	0,87	1,11	1,35	1,60	0,81	1,04	1,26	1,48	1,71
$H_{W, min th.}$	0,75	1,02	1,29	1,57	1,84	0,85	1,08	1,31	1,54	1,77
$V_{R, max th.}$	2,62	3,42	4,22	5,02	5,82	3,46	4,26	5,06	5,86	6,66
$H_{W, max th.}$	1,00	1,17	1,44	1,72	1,99	1,00	1,23	1,46	1,69	1,92
$H_{W, max}$	1,03	1,21	1,50	1,78	2,06	1,03	1,27	1,51	1,75	1,99
$V_{R, max}$	3,01	3,54	4,37	5,20	6,03	3,58	4,41	5,24	6,07	6,90
$V_{max}$	10,30	12,11	14,95	17,79	20,63	11,45	14,11	16,76	19,42	22,07
$H_{W, min}$	0,85	1,02	1,29	1,57	1,84	0,85	1,08	1,31	1,54	1,77
$V_{R, min}$	2,48	2,98	3,78	4,58	5,38	2,94	3,74	4,54	5,34	6,14
$V_S$	6,76	8,01	9,99	11,97	13,95	7,23	9,03	10,82	12,62	14,42

Kurzzeichen und Einheiten:		
$A_R$	m <sup>2</sup>	Oberfläche des SBR-Reaktors
$A_S$	m <sup>2</sup>	Oberfläche des Schlammspeichers (1=Halb-, 2=Viertelkammer)
Bd	kg / d	BSB <sub>5</sub> Fracht / Tag [= 0,04 kg BSB <sub>5</sub> / (EW x dj)]
EW	Einwohnerwerte	
$H_{W, max}$	m	max. Wasserstand (incl. Badewannenstoß [bis 8 EW] und Puffer)
$H_{W, max th.}$	m	maximaler Wasserstand (ohne Badewannenstoß und Puffer)
$H_{W, min}$	m	minimaler Wasserstand
$H_{W, min R}$	m	theor. min. Wasserstand im SBR-Reaktor (bez. auf $V_{R, min th}$ )
$H_{W, min S}$	m	theor. min. Wasserstand im Schlammspeicher (bez. auf $V_{S th}$ )
$H_{W, min th}$	m	theor. min. Wasserst. (größerer Wert von $H_{W, min R}$ bzw. $H_{W, min S2}$ )
$Q_{10}$	m <sup>3</sup> /h	Spitzenzufluss
$Q_d$	m <sup>3</sup> /d	Schmutzwasserzulauf / Tag
$V_{dZ}$	m <sup>3</sup>	Zyklusvolumen [Schaltspiel Schwimmerschalter = 0,15 m]
$V_{max}$	m <sup>3</sup>	benötigtes Gesamtnutzvolumen
$V_{R, mittel}$	m <sup>3</sup>	mittleres Reaktorvolumen [≥ 1,0 m <sup>3</sup> ]
$V_{R, max th.}$	m <sup>3</sup>	[= $B_d / B_R$ , mit einer Raumbelastung [ $B_R$ ] von 0,2 kg/(m <sup>3</sup> xd)]
$V_{R, max}$	m <sup>3</sup>	maximales Reaktorvolumen
$V_{R, min th.}$	m <sup>3</sup>	minimales theoretisches Reaktorvolumen
$V_S$	m <sup>3</sup>	Volumen Schlammspeicher
$V_{S th}$	m <sup>3</sup>	theoretisches Volumen Schlammspeicher [≥ 0,425 m <sup>3</sup> / EW]

Anwendungsbestimmungen für Kleinkäranlagen nach DIN EN 12566-3 mit CE-Kennzeichnung: SBR-Anlagen aus Beton; Ablaufklasse C

Kennwerte PUROO®, Zweibehälteranlage, vergrößerte Vorklärung

Anlage 26

# Klärtechnische Berechnung Puroo®

Zweibehälteranlage, vergrößerte Vorklärung

EW	Ø 2500/2500					Ø 2500/2800				
	8	12	16	20	24	12	16	20	24	28
$Q_d$	1,20	1,80	2,40	3,00	3,60	1,80	2,40	3,00	3,60	4,20
$Q_{10}$	0,12	0,18	0,24	0,30	0,36	0,18	0,24	0,30	0,36	0,42
Bd	0,32	0,48	0,64	0,8	0,96	0,48	0,64	0,8	0,96	1,12
$A_R$	2,39	2,39	2,39	2,39	2,39	2,92	2,92	2,92	2,92	2,92
$A_{S1}$	4,91	4,91	4,91	4,91	4,91	4,91	4,91	4,91	4,91	4,91
$A_{S2}$	2,39	2,39	2,39	2,39	2,39	2,92	2,92	2,92	2,92	2,92
$V_{dZ}$	0,72	0,72	0,72	0,72	0,72	0,88	0,88	0,88	0,88	0,88
$V_{R, mittel}$	1,60	2,40	3,20	4,00	4,80	2,40	3,20	4,00	4,80	5,60
$V_{R, min th.}$	1,42	2,22	3,02	3,82	4,62	2,18	2,98	3,78	4,58	5,38
$H_{W, min R}$	0,59	0,93	1,26	1,60	1,93	0,75	1,02	1,29	1,57	1,84
$V_{S th}$	3,40	5,10	6,80	8,50	10,20	5,10	6,80	8,50	10,20	11,90
$H_{W, min S2}$	0,36	0,60	0,83	1,06	1,30	0,56	0,77	0,99	1,21	1,43
$H_{W, min th.}$	0,59	0,93	1,26	1,60	1,93	0,75	1,02	1,29	1,57	1,84
$V_{R, max th.}$	1,78	2,58	3,38	4,18	4,98	2,62	3,42	4,22	5,02	5,82
$H_{W, max th.}$	1,00	1,08	1,41	1,75	2,08	1,00	1,17	1,44	1,72	1,99
$H_{W, max}$	1,07	1,12	1,46	1,81	2,16	1,03	1,21	1,50	1,78	2,06
$V_{R, max}$	2,55	2,67	3,50	4,33	5,16	3,01	3,54	4,37	5,20	6,03
$V_{max}$	10,34	10,82	14,19	17,55	20,92	11,08	13,03	16,08	19,14	22,20
$H_{W, min}$	0,85	0,93	1,26	1,60	1,93	0,85	1,02	1,29	1,57	1,84
$V_{R, min}$	2,03	2,22	3,02	3,82	4,62	2,48	2,98	3,78	4,58	5,38
$V_S$	7,27	7,70	10,21	12,71	15,22	7,54	8,93	11,13	13,32	15,52

Kurzzeichen und Einheiten:		
$A_R$	m <sup>2</sup>	Oberfläche des SBR-Reaktors
$A_S$	m <sup>2</sup>	Oberfläche des Schlammspeichers (1=Halb-, 2=Viertelkammer)
Bd	kg / d	BSB <sub>5</sub> Fracht / Tag [= 0,04 kg BSB <sub>5</sub> / (EW x dj)]
EW	Einwohnerwerte	
$H_{W, max}$	m	max. Wasserstand (incl. Badewannenstoß [bis 8 EW] und Puffer)
$H_{W, max th.}$	m	maximaler Wasserstand (ohne Badewannenstoß und Puffer)
$H_{W, min}$	m	minimaler Wasserstand
$H_{W, min R}$	m	theor. min. Wasserstand im SBR-Reaktor (bez. auf $V_{R, min th}$ )
$H_{W, min S}$	m	theor. min. Wasserstand im Schlammspeicher (bez. auf $V_{S th}$ )
$H_{W, min th}$	m	theor. min. Wasserst. (größerer Wert von $H_{W, min R}$ bzw. $H_{W, min S}$ )
$Q_{10}$	m <sup>3</sup> /h	Spitzenzufluss
$Q_d$	m <sup>3</sup> /d	Schmutzwasserzulauf / Tag
$V_{dZ}$	m <sup>3</sup>	Zyklusvolumen [Schaltspiel Schwimmerschalter = 0,15 m]
$V_{max}$	m <sup>3</sup>	benötigtes Gesamtnutzvolumen
$V_{R, mittel}$	m <sup>3</sup>	mittleres Reaktorvolumen [≥ 1,0 m <sup>3</sup> ]
$V_{R, max th.}$	m <sup>3</sup>	maximal benötigtes, theoretisches Reaktorvolumen
$V_{R, max}$	m <sup>3</sup>	maximales Reaktorvolumen
$V_{R, min th.}$	m <sup>3</sup>	minimales theoretisches Reaktorvolumen
$V_S$	m <sup>3</sup>	Volumen Schlammspeicher
$V_{S th}$	m <sup>3</sup>	theoretisches Volumen Schlammspeicher [≥ 0,425 m <sup>3</sup> / EW]

Anwendungsbestimmungen für Kleinkäranlagen nach DIN EN 12566-3 mit CE-Kennzeichnung: SBR-Anlagen aus Beton; Ablaufklasse C

Kennwerte PUROO®, Zweibehälteranlage, vergrößerte Vorklärung

Anlage 27

# Klärtechnische Berechnung Puroo®

Zweibehälteranlage, vergrößerte Vorklärung

EW	Ø 2500/3000					Ø 2800/2800				
	16	20	24	28	32	12	16	20	24	28
$Q_d$	2,40	3,00	3,60	4,20	4,80	1,80	2,40	3,00	3,60	4,20
$Q_{10}$	0,24	0,30	0,36	0,42	0,48	0,18	0,24	0,30	0,36	0,42
Bd	0,64	0,8	0,96	1,12	1,28	0,48	0,64	0,8	0,96	1,12
$A_R$	3,46	3,46	3,46	3,46	3,46	2,92	2,92	2,92	2,92	2,92
$A_{S1}$	4,91	4,91	4,91	4,91	4,91	6,15	6,15	6,15	6,15	6,15
$A_{S2}$	3,46	3,46	3,46	3,46	3,46	2,92	2,92	2,92	2,92	2,92
$V_{dZ}$	1,04	1,04	1,04	1,04	1,04	0,88	0,88	0,88	0,88	0,88
$V_{R, \text{mittel}}$	3,20	4,00	4,80	5,60	6,40	2,40	3,20	4,00	4,80	5,60
$V_{R, \text{min th}}$	2,94	3,74	4,54	5,34	6,14	2,18	2,98	3,78	4,58	5,38
$H_{W, \text{min R}}$	0,85	1,08	1,31	1,54	1,77	0,75	1,02	1,29	1,57	1,84
$V_{S, \text{th}}$	6,80	8,50	10,20	11,90	13,60	5,10	6,80	8,50	10,20	11,90
$H_{W, \text{min S2}}$	0,72	0,93	1,13	1,33	1,54	0,46	0,65	0,84	1,02	1,21
$H_{W, \text{min th}}$	0,85	1,08	1,31	1,54	1,77	0,75	1,02	1,29	1,57	1,84
$V_{R, \text{max th}}$	3,46	4,26	5,06	5,86	6,66	2,62	3,42	4,22	5,02	5,82
$H_{W, \text{max th}}$	1,00	1,23	1,46	1,69	1,92	1,00	1,17	1,44	1,72	1,99
$V_{R, \text{max}}$	1,03	1,27	1,51	1,75	1,99	1,03	1,21	1,50	1,78	2,06
$V_{\text{max}}$	3,58	4,41	5,24	6,07	6,90	3,01	3,54	4,37	5,20	6,03
$H_{W, \text{min}}$	12,24	15,08	17,91	20,75	23,59	12,36	14,53	17,94	21,35	24,76
$V_{R, \text{min}}$	0,85	1,08	1,31	1,54	1,77	0,85	1,02	1,29	1,57	1,84
$V_S$	2,94	3,74	4,54	5,34	6,14	2,48	2,98	3,78	4,58	5,38
	8,02	10,00	11,98	13,95	15,93	8,82	10,43	12,98	15,53	18,08

Kurzzeichen und Einheiten:		
$A_R$	m <sup>2</sup>	Oberfläche des SBR-Reaktors
$A_S$	m <sup>2</sup>	Oberfläche des Schlammspeichers (1=Halb-, 2=Viertelkammer)
Bd	kg / d	BSB <sub>5</sub> Fracht / Tag [= 0,04 kg BSB <sub>5</sub> / (EW x dj)]
EW	Einwohnerwerte	
$H_{W, \text{max}}$	m	max. Wasserstand (incl. Badewannenstoß [bis 8 EW] und Puffer)
$H_{W, \text{max th}}$	m	maximaler Wasserstand (ohne Badewannenstoß und Puffer)
$H_{W, \text{min}}$	m	minimaler Wasserstand
$H_{W, \text{min R}}$	m	theor. min. Wasserstand im SBR-Reaktor (bez. auf $V_{R, \text{min th}}$ )
$H_{W, \text{min S}}$	m	theor. min. Wasserstand im Schlammspeicher (bez. auf $V_{S, \text{th}}$ )
$H_{W, \text{min th}}$	m	theor. min. Wasserst. (größerer Wert von $H_{W, \text{min R}}$ bzw. $H_{W, \text{min S2}}$ )
$Q_{10}$	m <sup>3</sup> /h	Spitzenzufluss
$Q_d$	m <sup>3</sup> /d	Schmutzwasserzulauf / Tag
$V_{dZ}$	m <sup>3</sup>	Zyklusvolumen [Schaltspiel Schwimmerschalter = 0,15 m]
$V_{\text{max}}$	m <sup>3</sup>	benötigtes Gesamtnutzvolumen
$V_{R, \text{mittel}}$	m <sup>3</sup>	mittleres Reaktorvolumen [≥ 1,0 m <sup>3</sup> ]
$V_{R, \text{max th}}$	m <sup>3</sup>	maximal benötigtes, theoretisches Reaktorvolumen
$V_{R, \text{max}}$	m <sup>3</sup>	maximales Reaktorvolumen
$V_{R, \text{min th}}$	m <sup>3</sup>	minimales theoretisches Reaktorvolumen
$V_S$	m <sup>3</sup>	Volumen Schlammspeicher
$V_{S, \text{th}}$	m <sup>3</sup>	theoretisches Volumen Schlammspeicher [≥ 0,425 m <sup>3</sup> / EW]

Anwendungsbestimmungen für Kleinkäranlagen nach DIN EN 12566-3 mit CE-Kennzeichnung: SBR-Anlagen aus Beton; Ablaufklasse C

Kennwerte PUROO®, Zweibehälteranlage, vergrößerte Vorklärung

Anlage 28

# Klärtechnische Berechnung Puroo®

Zweibehälteranlage, vergrößerte Vorklärung

EW	Ø 2800/3000					Ø 3000/3000				
	16	20	24	28	32	16	20	24	28	32
Q <sub>d</sub>	2,40	3,00	3,60	4,20	4,80	2,40	3,00	3,60	4,20	4,80
Q <sub>10</sub>	0,24	0,30	0,36	0,42	0,48	0,24	0,30	0,36	0,42	0,48
B <sub>d</sub>	0,64	0,8	0,96	1,12	1,28	0,64	0,8	0,96	1,12	1,28
A <sub>R</sub>	3,46	3,46	3,46	3,46	3,46	3,46	3,46	3,46	3,46	3,46
A <sub>S1</sub>	6,15	6,15	6,15	6,15	6,15	7,06	7,06	7,06	7,06	7,06
A <sub>S2</sub>	3,46	3,46	3,46	3,46	3,46	3,46	3,46	3,46	3,46	3,46
V <sub>dZ</sub>	1,04	1,04	1,04	1,04	1,04	1,04	1,04	1,04	1,04	1,04
V <sub>R, mittel</sub>	3,20	4,00	4,80	5,60	6,40	3,20	4,00	4,80	5,60	6,40
V <sub>R, min th.</sub>	2,94	3,74	4,54	5,34	6,14	2,94	3,74	4,54	5,34	6,14
H <sub>W, min R</sub>	0,85	1,08	1,31	1,54	1,77	0,85	1,08	1,31	1,54	1,77
V <sub>S th</sub>	6,80	8,50	10,20	11,90	13,60	6,80	8,50	10,20	11,90	13,60
H <sub>W, min S2</sub>	0,61	0,79	0,97	1,14	1,32	0,55	0,71	0,87	1,03	1,19
H <sub>W, min th.</sub>	0,85	1,08	1,31	1,54	1,77	0,85	1,08	1,31	1,54	1,77
V <sub>R, max th.</sub>	3,46	4,26	5,06	5,86	6,66	3,46	4,26	5,06	5,86	6,66
H <sub>W, max th.</sub>	1,00	1,23	1,46	1,69	1,92	1,00	1,23	1,46	1,69	1,92
H <sub>W, max</sub>	1,03	1,27	1,51	1,75	1,99	1,03	1,27	1,51	1,75	1,99
V <sub>R, max</sub>	3,58	4,41	5,24	6,07	6,90	3,58	4,41	5,24	6,07	6,90
V <sub>max</sub>	13,52	16,66	19,79	22,93	26,06	14,46	17,82	21,17	24,52	27,88
H <sub>W, min</sub>	0,85	1,08	1,31	1,54	1,77	0,85	1,08	1,31	1,54	1,77
V <sub>R, min</sub>	2,94	3,74	4,54	5,34	6,14	2,94	3,74	4,54	5,34	6,14
V <sub>S</sub>	9,30	11,58	13,85	16,13	18,40	10,25	12,74	15,23	17,73	20,22

Kurzzeichen und Einheiten:		
A <sub>R</sub>	m <sup>2</sup>	Oberfläche des SBR-Reaktors
A <sub>S</sub>	m <sup>2</sup>	Oberfläche des Schlammspeichers (1=Halb-, 2=Viertelkammer)
B <sub>d</sub>	kg / d	BSB <sub>5</sub> Fracht / Tag [= 0,04 kg BSB <sub>5</sub> / (EW x d)]
EW		Einwohnerwerte
H <sub>W, max</sub>	m	max. Wasserstand (incl. Badewannenstoß [bis 8 EW] und Puffer)
H <sub>W, max th.</sub>	m	maximaler Wasserstand (ohne Badewannenstoß und Puffer)
H <sub>W, min</sub>	m	minimaler Wasserstand
H <sub>W, min R</sub>	m	theor. min. Wasserstand im SBR-Reaktor (bez. auf V <sub>R, min th</sub> )
H <sub>W, min S</sub>	m	theor. min. Wasserstand im Schlammspeicher (bez. auf V <sub>S th</sub> )
H <sub>W, min th</sub>	m	theor. min. Wasserst. (größerer Wert von H <sub>W, min R</sub> bzw. H <sub>W, min S2</sub> )
Q <sub>10</sub>	m <sup>3</sup> /h	Spitzenzufluss
Q <sub>d</sub>	m <sup>3</sup> /d	Schmutzwasserzulauf / Tag
V <sub>dZ</sub>	m <sup>3</sup>	Zyklusvolumen [Schaltspiel Schwimmerschalter = 0,15 m]
V <sub>max</sub>	m <sup>3</sup>	benötigtes Gesamtnutzvolumen
V <sub>R, mittel</sub>	m <sup>3</sup>	mittleres Reaktorvolumen [≥ 1,0 m <sup>3</sup> ]
V <sub>R, max th.</sub>	m <sup>3</sup>	maximal benötigtes, theoretisches Reaktorvolumen
V <sub>R, max</sub>	m <sup>3</sup>	maximales Reaktorvolumen
V <sub>R, min th.</sub>	m <sup>3</sup>	minimales theoretisches Reaktorvolumen
V <sub>S</sub>	m <sup>3</sup>	Volumen Schlammspeicher
V <sub>S th</sub>	m <sup>3</sup>	theoretisches Volumen Schlammspeicher [≥ 0,425 m <sup>3</sup> / EW]

Anwendungsbestimmungen für Kleinkäranlagen nach DIN EN 12566-3 mit CE-Kennzeichnung: SBR-Anlagen aus Beton; Ablaufklasse C

Kennwerte PUROO®, Zweibehälteranlage, vergrößerte Vorklärung

Anlage 29

## Funktionsbeschreibung Puroo®

Die Kläranlage arbeitet nach einer Form des Belebtschlammprinzips im Aufstauverfahren (SBR-Anlage). Dabei werden die Schmutzstoffe aus dem Abwasser von schwebenden Mikroorganismen (Belebtschlamm) aufgenommen und in Biomasse umgewandelt.

Das Abwasser gelangt zunächst in den Grobfang, der durch eine Öffnung in der Trennwand mit der Biologie verbunden ist. Im Grobfang setzen sich ungelöste Stoffe ab, bevor das vorgereinigte Wasser durch eine Überlaufschikane in die Belebung gelangt. Die Öffnung in der Trennwand bewirkt, dass sich der Wasserstand in der gesamten Anlage auf das gleiche Niveau einstellt. Somit wird die gesamte Oberfläche der Anlage als Puffer genutzt.

Das zyklische Reinigungsverfahren der Anlage ist wasserstandsgesteuert. Bei einem durchschnittlichen Wasserverbrauch finden 1-3 Zyklen pro Tag statt. Ein in der Belebung eingesetztes Schwimmventil leitet die Luft entweder zur Belüftungseinrichtung (am Behälterboden liegende Membranrohrbelüfter) oder zum höher angeordneten Druckluftheber.

Bei niedrigem Wasserstand wird die Belebung durch den Lufteintrag durchmischt und belüftet. Nach entsprechendem Wasserzufluss schaltet das Ventil bei einem definierten Wasserstand  $H_{Wmax}$  auf den Druckluftheber zur Wasserförderung um. Der Druckluftheber ist an einem kombinierten Rezirkulations- bzw. Probenahmebehälter angeschlossen.

Das Umschalten des Ventils wird durch einen Niveauschalter registriert, wodurch die Absetzphase eingeleitet wird. Der erste Schwall bei der Förderung wird vom Kombi-Behälter zurückgehalten und als Schlammrückführung in die Vorklärung geleitet.

Während der 60-minütigen Absetzphase können anlagenspezifisch weitere Förderstöße zur Schlammrückführung stattfinden.

Nach Beendigung der Absetzphase wird der Druckluftheber wiederum durch mehrere kurze Förderstöße mit dem gereinigten Abwasser gespült bevor der eigentliche Klarwasserabzug einsetzt. Beim Klarwasserabzug wird der Wasserstand auf den über das Schwimmventil definierten Mindestwasserstand  $H_{Wmin}$  abgesenkt und das Schwimmventil wieder auf Belüftung umschaltet. Dieses wird wiederum vom Niveauschalter registriert.

Falls der Minimalwasserstand innerhalb einer voreingestellten Zeit nicht erreicht werden kann, wird ein Alarm ausgelöst.

Das während des Klarwasserabzugs in die Biologie übertretende vorgereinigte Abwasser wird in den unteren Bereich des Behälters geführt, in dem sich der sedimentierte Belebtschlamm befindet. Dort finden zu diesem Zeitpunkt bereits Reinigungsprozesse unter anoxischen Bedingungen statt.

Durch die spezielle Anordnung der Überlaufschikane wird erreicht, dass das zuströmende Abwasser keinen Einfluss auf die Qualität des gereinigten Wassers in der Klarwasserzone hat.

Die Steuerung kann dem jeweiligen Bedarfsfall angepasst werden. Bei Inbetriebnahme wird die Anlage auf die maximal angeschlossene Personenzahl eingestellt. Eine Veränderung dieser Einstellung ist bei kurzzeitiger Über- bzw. Unterlast nicht erforderlich.

Die Anlage erreicht ihre volle Reinigungsleistung nach einer Anlaufzeit von ca. einem Monat. Bei starker Unterbelastung oder Temperaturen unter 12 Grad Celsius kann es auch länger dauern bis sich die Biologie vollständig entwickelt. In diesem Fall empfiehlt es sich mit Belebtschlamm zu impfen, um dieses zu beschleunigen.

Anwendungsbestimmungen für Kleinkläranlagen nach DIN EN 12566-3 mit CE-Kennzeichnung: SBR-Anlagen aus Beton; Ablaufklasse C

Funktionsbeschreibung PUROO®

Anlage 30

### Urlaub-/Sparbetrieb

Fließt nach einem Klarwasserabzug über einen Zeitraum von mehr als 48 Stunden der Anlage kein oder nur so wenig Wasser zu, das die Anlage unterhalb des Maximalwasserstands bleibt, geht die Anlage in den Sparmodus. Die Belüftungszeit wird soweit reduziert, dass die Mikroorganismen ausreichend Sauerstoff zur Verfügung haben. Beim erneuten Ansteigen des Wasserstands auf den Maximalwasserstand geht die Anlage nach dem Klarwasserabzug wieder in den Normalbetrieb über.

### Probenahme

Da der Abpumpvorgang nur von kurzer Dauer ist, wird eine Probe des gereinigten Wassers (ca. 2 Liter) im Kombi-Behälter gespeichert. Die Probe kann durch einen am Behälter befestigten Saugschlauch gezogen werden. Geeignete Pumpen bieten wir in unserem Shop an. Weiterhin ist es möglich die Probe mit einem geeigneten Gefäß aus dem Kombi-Behälter zu schöpfen.

Anwendungsbestimmungen für Kleinkäranlagen nach DIN EN 12566-3 mit CE-Kennzeichnung: SBR-Anlagen aus Beton; Ablaufklasse C

Funktionsbeschreibung PUROO®

Anlage 31

## Einbauanweisung Behälter

### Schachtarbeiten – Baugrube

Die Baugrube ist durch einen Tiefbaubetrieb zu erstellen. Sie sollte so bemessen sein, dass das Versetzen der Fertigteile nicht behindert wird. Eventuell vorhandenes Schicht- oder Grundwasser ist abzusenken und eine Auftriebssicherung vorzusehen. Die Tiefe der Baugrube erhöht sich um die Stärke des Fundamentes. Die Tragfähigkeit des Bodens ergibt sich aus der jeweiligen Bodenklasse. Bei ungünstigen Verhältnissen ist ein Bodenaustausch mit entsprechender Verdichtung vorzunehmen. Eine 5 – 10 cm dicke Schicht aus steinfreiem Boden reicht meist aus. Sollte eine Bodenplatte erforderlich sein, ist auf waagerechten Einbau zu achten. Eine Baugenehmigung wird vorausgesetzt.

Fertigungsbedingt hat die Bodenplatte einen umlaufenden Überstand bis zu 50 mm. Beim Aushub ist auf ausreichenden Arbeitsraum zu achten.

### Montage der Einzelteile

Die Montage der Betonfertigteile erfolgt mit üblichem Zement- oder Fertigmörtel nach DIN 18557, versetzt mit einem Zusatz für die Wasserdichtheit. Der Mörtel muss mind. der MG III nach DIN 1053-1 entsprechen. Die Fugenhöhe sollte mind. 15 mm betragen.

**Achtung:** Die Baumaße sind ohne Fugendicke angegeben!

Der Mörtel sollte auch gegen schwachen chemischen Angriff nach DIN 1045 widerstandsfähig sein. Beim Einsatz von Fugendichtmitteln ist auf ausreichende Druckfestigkeit zu achten und die Haftzugfestigkeit von 0,8 N/mm<sup>2</sup> einzuhalten.

Es ist darauf zu achten, dass die Fugen gereinigt und für eine bessere Abbindung vorgehästet werden. Auf den gesamten Z-Falz ist eine Wulst Mörtel so aufzutragen, dass es sich gut in den Falz quetscht. Bei nochmaligem Anheben eines bereits aufgesetzten Teiles ist die Mörtelfuge zu erneuern, damit keine mörtellosen Stellen auftreten. Diese sind nachträglich schwer zu erkennen und abzudichten.

### Prüfung der Wasserdichtheit

Nach dem Aushärten der Mörtelfugen ist die Dichtheitsprüfung, entsprechend DIN EN 1610 durchzuführen. Zur Prüfung ist die Anlage nach dem Einbau bis zur OK Behälter (= UK Konus oder Abdeckplatte) mit Wasser zu füllen. Nach Sättigung darf der Wasserverlust innerhalb von 30 Minuten 0,1 l/m<sup>2</sup> benetzter Innenfläche der Außenwände nicht überschreiten.

### Bedingungen beim Versetzen von Werks-LKW

Grundsätzlich entscheidet der Fahrer vor Ort, über die Möglichkeit des Versetzens vom LKW aus! Folgende Voraussetzungen müssen gegeben sein:

- ➔ die Befahrbarkeit des Untergrundes mit ca. 25 t, (Länge 18 m für Sattelzug; 10 m für Solofahrzeug – Maschinenwagen und jeweils Breite 3 m; Höhe 4 m);
- ➔ sollten Druckschäden entstehen, wird keine Haftung übernommen;
- ➔ erforderliche Rangiermöglichkeiten, Oberleitungen, Bäume etc. dürfen im Schwenkbereich nicht vorhanden sein (Unterfahrhöhe 7 m, Schwenkbereich 10 m)
- ➔ die Anfahrt muss rückwärts bis 1 m an die Baugrube möglich sein;
- ➔ es sind zwei versierte Arbeitskräfte zu stellen;
- ➔ für die Fugendichtheit, den Mörtel und andere Materialien ist der Bauherr verantwortlich;
- ➔ eine Einbaugenehmigung setzen wir voraus.

Anwendungsbestimmungen für Kleinkäranlagen nach DIN EN 12566-3 mit CE-Kennzeichnung: SBR-Anlagen aus Beton; Ablaufklasse C

Einbauanweisung Behälter

Anlage 32

## Einbauanweisung Puroo®

### Vorbereitung des Puroo®

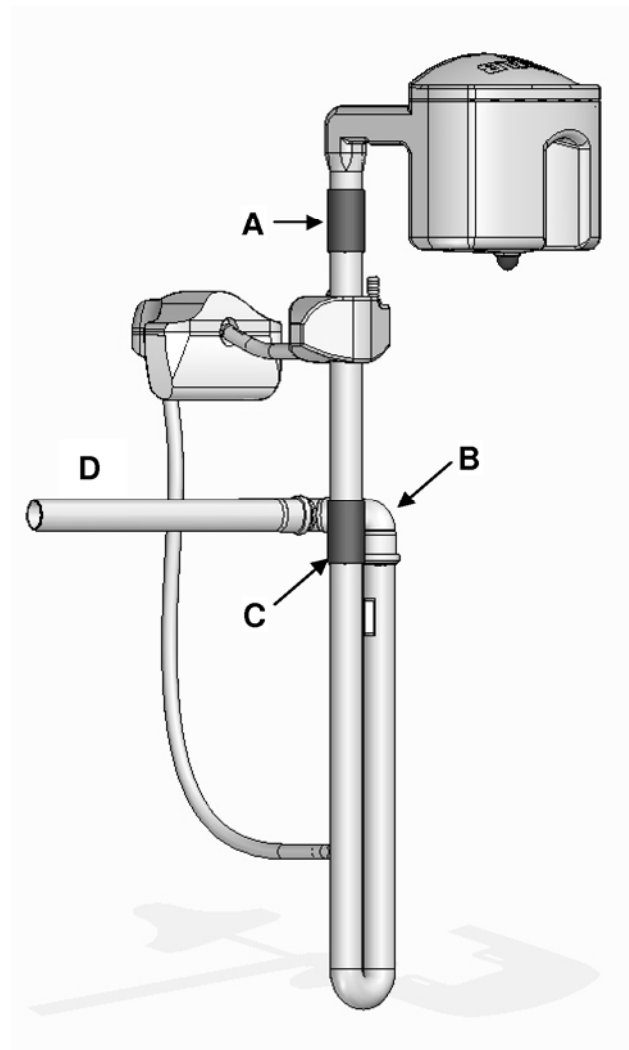
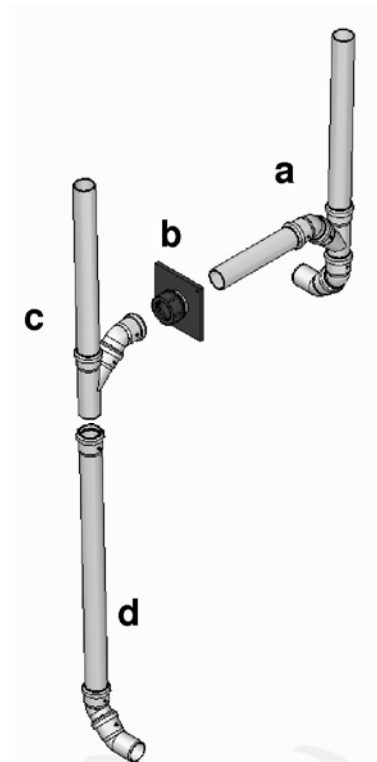
Nehmen Sie den Puroo® aus der Verpackung und setzen Sie die Rohrbestandteile wie auf der Abb. rechts zusammen.

Kompletieren Sie dazu den Druckluftheber an den Punkten A, B und C.

Wichtig: Das Rohr D (Ansaugrohr) muss waagrecht stehen und das Wasser im von der Überlaufschikane (E, Bild unten) gegenüberliegenden Bereich des Behälters in den Druckluftheber einsaugen.

Fixieren Sie die zusammengesetzten Rohre in den Muffen mit den Schrauben 3,5 x 16 mm (Lieferumfang).

### Einbau des Puroo®



Die Überlaufschikane wird vormontiert geliefert und ist im Behälter zusammenzusetzen.

Setzen Sie die Überlaufschikane in die Trennwand zwischen Grobfang und Belebung ein. Das T-Stück dient dem Rückhalt vom Schwimmschlamm und bewirkt, dass nur vorgereinigtes Abwasser aus der mittleren Höhe der Vorklärung in die Biologie übertritt. Der Auslass der Überlaufschikane muss in Richtung der seitlichen Außenwand zeigen

Das T-Stück mit am kurzen Ende angesetzten 90° (2x45°)-Bögen [a] wird von der Vorklärung aus durch die Öffnung der Trennwand geschoben. Die Bögen müssen in die vom Zulauf abgewandten Seite gedreht werden.

Schieben Sie die Verschraubung [b] vom SBR-Reaktor aus auf das durchgeführte Rohrende und fixieren Sie die Verschraubung mit einer Schraube an der Trennwand. Wenn die Platte der Verschraubung bündig an der Trennwand anliegt ist es nicht notwendig die Öffnung abzudichten.

Anwendungsbestimmungen für Kleinkäranlagen nach DIN EN 12566-3 mit CE-Kennzeichnung: SBR-Anlagen aus Beton; Ablaufklasse C

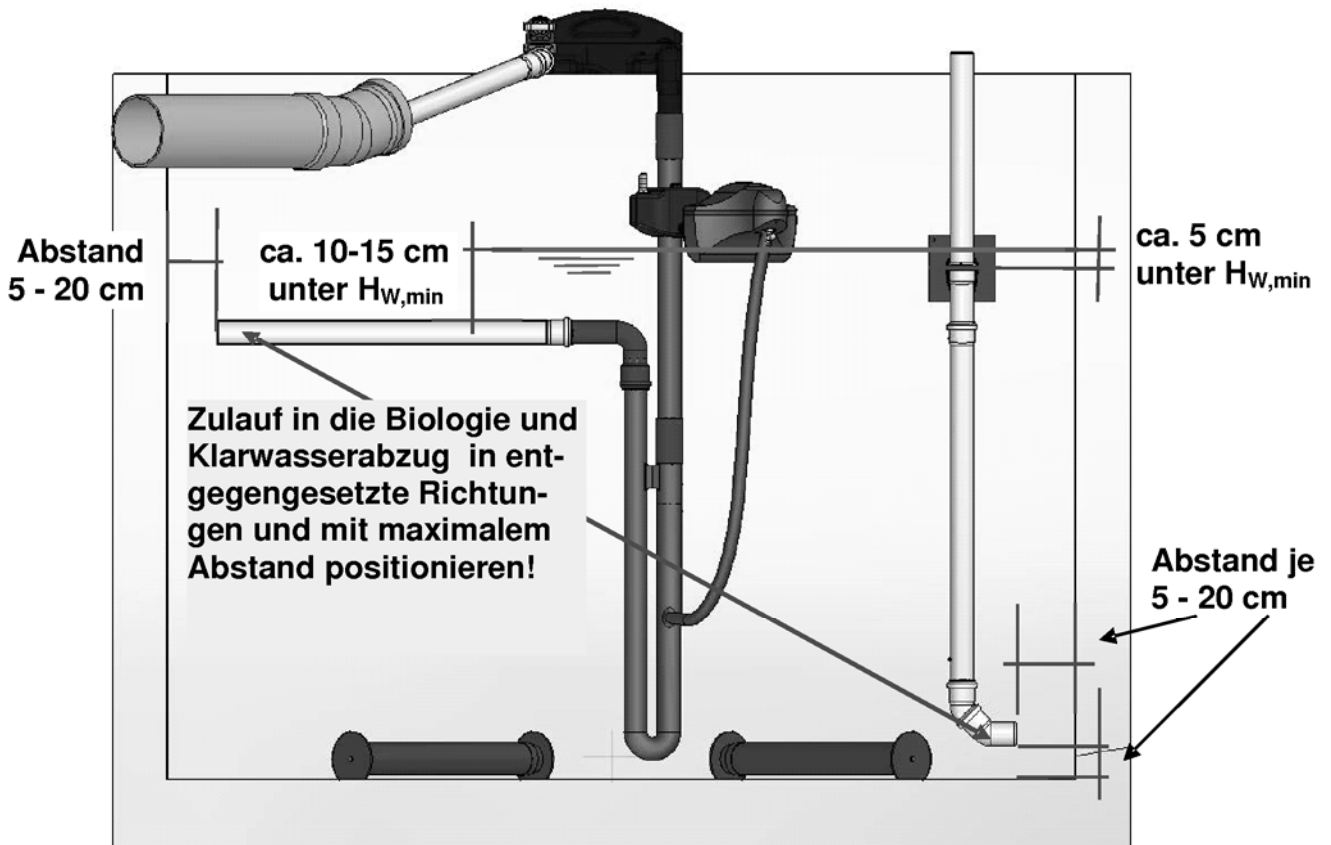
Einbauanweisung PUROO®

Anlage 33



Setzen Sie das T-Stück [c] auf das fixierte Rohr und führen Sie die Schikane mit der Verlängerung zum Behälterboden gegen eine Behälterwand (Abstände siehe Abb. unten).

**Die Verbindungen müssen mit Schrauben gegen Verdrehen gesichert werden!**



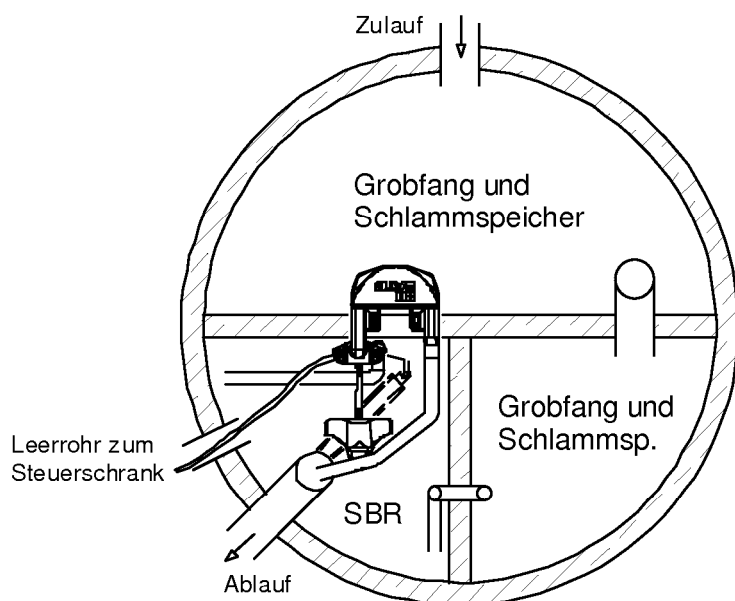
- 1) Positionieren Sie nun die Rohrbelüfter gleichmäßig am Behälterboden.
- 2) Setzen Sie den Trennwandhalter mit Druckluftheber und Schwimmventil auf die Trennwand. Der Druckluftheber muss in der Belebung sitzen. Befestigen Sie den Trennwandhalter mit 2 Schrauben und Dübeln an der Trennwand (durch die Langlöcher geführt).
- 3) Verbinden Sie den Luftschlauch mit dem Anschluss des Schwimmventils und den Rohrbelüftern durch den Luftverteiler.
- 4) Es ist darauf zu achten, dass das Schwimmventil in seiner Bewegung nicht behindert wird. Fixieren Sie dazu alle Schläuche und Kabel am Ablaufrohr und am Trennwandhalter.
- 5) Führen Sie den einen Luftschlauch und die Leitung des Schwimmerschalters durch das Leerrohr zur Steuerung. Diese darf max. 10 m vom Behälter entfernt sein.
- 6) Die Anlage ist steckerfertig. Setzen Sie den Stecker des Schwimmerschalters auf die Buchse an der Unterseite und den Schuko-Stecker des Verdichters in die Dose seitlich der Steuerung.

Anwendungsbestimmungen für Kleinkäranlagen nach DIN EN 12566-3 mit CE-Kennzeichnung: SBR-Anlagen aus Beton; Ablaufklasse C

Einbauanweisung PUROO®

Anlage 34

Ausführungen in der Viertelkammer sind sinngemäß auszuführen (s. Abb.).



Anwendungsbestimmungen für Kleinkäranlagen nach DIN EN 12566-3 mit CE-Kennzeichnung: SBR-Anlagen aus Beton; Ablaufklasse C

Einbauanweisung PUROO®

Anlage 35