

Allgemeine bauaufsichtliche Zulassung

Zulassungsstelle für Bauprodukte und Bauarten

Bautechnisches Prüfamt

Eine vom Bund und den Ländern
gemeinsam getragene Anstalt des öffentlichen Rechts
Mitglied der EOTA, der UEAtc und der WFTAO

Datum:

04.02.2013

Geschäftszeichen:

II 31-1.55.31-38/11

Zulassungsnummer:

Z-55.31-469

Geltungsdauer

vom: **4. Februar 2013**

bis: **4. Februar 2018**

Antragsteller:

Aquato Umwelttechnologien GmbH

Borriesstraße 10
32051 Herford

Zulassungsgegenstand:

Anwendungsbestimmungen für Kleinkläranlagen nach DIN EN 12566-3 mit CE-Kennzeichnung:

**Kleinkläranlagen mit Abwasserbelüftung aus Beton; Belebungsanlagen nach dem
SSB-Verfahren Typ AQUATO STABI-KOM für 4 bis 50 EW;
Ablaufklasse C**

Der oben genannte Zulassungsgegenstand wird hiermit allgemein bauaufsichtlich zugelassen.
Diese allgemeine bauaufsichtliche Zulassung umfasst sieben Seiten und zehn Anlagen.

DIBt

I ALLGEMEINE BESTIMMUNGEN

- 1 Mit der allgemeinen bauaufsichtlichen Zulassung ist die Verwendbarkeit bzw. Anwendbarkeit des Zulassungsgegenstandes im Sinne der Landesbauordnungen nachgewiesen.
- 2 Sofern in der allgemeinen bauaufsichtlichen Zulassung Anforderungen an die besondere Sachkunde und Erfahrung der mit der Herstellung von Bauprodukten und Bauarten betrauten Personen nach den § 17 Abs. 5 Musterbauordnung entsprechenden Länderregelungen gestellt werden, ist zu beachten, dass diese Sachkunde und Erfahrung auch durch gleichwertige Nachweise anderer Mitgliedstaaten der Europäischen Union belegt werden kann. Dies gilt ggf. auch für im Rahmen des Abkommens über den Europäischen Wirtschaftsraum (EWR) oder anderer bilateraler Abkommen vorgelegte gleichwertige Nachweise.
- 3 Die allgemeine bauaufsichtliche Zulassung ersetzt nicht die für die Durchführung von Bauvorhaben gesetzlich vorgeschriebenen Genehmigungen, Zustimmungen und Bescheinigungen.
- 4 Die allgemeine bauaufsichtliche Zulassung wird unbeschadet der Rechte Dritter, insbesondere privater Schutzrechte, erteilt.
- 5 Hersteller und Vertreiber des Zulassungsgegenstandes haben, unbeschadet weitergehender Regelungen in den "Besonderen Bestimmungen", dem Verwender bzw. Anwender des Zulassungsgegenstandes Kopien der allgemeinen bauaufsichtlichen Zulassung zur Verfügung zu stellen und darauf hinzuweisen, dass die allgemeine bauaufsichtliche Zulassung an der Verwendungsstelle vorliegen muss. Auf Anforderung sind den beteiligten Behörden Kopien der allgemeinen bauaufsichtlichen Zulassung zur Verfügung zu stellen.
- 6 Die allgemeine bauaufsichtliche Zulassung darf nur vollständig vervielfältigt werden. Eine auszugsweise Veröffentlichung bedarf der Zustimmung des Deutschen Instituts für Bautechnik. Texte und Zeichnungen von Werbeschriften dürfen der allgemeinen bauaufsichtlichen Zulassung nicht widersprechen. Übersetzungen der allgemeinen bauaufsichtlichen Zulassung müssen den Hinweis "Vom Deutschen Institut für Bautechnik nicht geprüfte Übersetzung der deutschen Originalfassung" enthalten.
- 7 Die allgemeine bauaufsichtliche Zulassung wird widerruflich erteilt. Die Bestimmungen der allgemeinen bauaufsichtlichen Zulassung können nachträglich ergänzt und geändert werden, insbesondere, wenn neue technische Erkenntnisse dies erfordern.

II BESONDERE BESTIMMUNGEN

1 Zulassungsgegenstand und Anwendungsbereich

1.1 Zulassungsgegenstand sind Anwendungsbestimmungen für Kleinkläranlagen mit Abwasserbelüftung; Belebungsanlagen nach dem SSB-Verfahren Typ AQUATO STABI-KOM nach DIN EN 12566-3¹ mit CE-Kennzeichnung. Die Kleinkläranlagen werden entsprechend der in Anlage 1 grundsätzlich dargestellten Bauweise betrieben. Die Behälter der Kleinkläranlagen bestehen aus Beton. Die Kleinkläranlagen sind auf der Grundlage des Anhangs ZA der harmonisierten Norm DIN EN 12566-3 mit der CE-Kennzeichnung für die Eigenschaften Reinigungsleistung, Bemessung, Wasserdichtheit, Standsicherheit und Dauerhaftigkeit versehen. Die Konformität mit dieser harmonisierten Norm wird vom Hersteller auf der Grundlage der Erstprüfung durch eine anerkannte Prüfstelle bestätigt.

Die Kleinkläranlagen sind ausgelegt für 4 bis 50 EW und entsprechen der Ablaufklasse C.

1.2 Die Kleinkläranlagen mit Abwasserbelüftung dienen der aeroben biologischen Behandlung des im Trennverfahren erfassten häuslichen Schmutzwassers und gewerblichen Schmutzwassers soweit es häuslichem Schmutzwasser vergleichbar ist.

1.3 Der Kleinkläranlage dürfen nicht zugeleitet werden:

- gewerbliches Schmutzwasser, soweit es nicht häuslichem Schmutzwasser vergleichbar ist
- Fremdwasser, wie z. B.
 - Kühlwasser,
 - Ablaufwasser von Schwimmbecken,
 - Niederschlagswasser,
 - Drainagewasser.

1.4 Mit dieser allgemeinen bauaufsichtlichen Zulassung werden neben den bauaufsichtlichen auch die wasserrechtlichen Anforderungen im Sinne der Verordnung der Länder zur Feststellung der wasserrechtlichen Eignung von Bauprodukten und Bauarten durch Nachweise nach den Landesbauordnungen (WasBauPVO) erfüllt.

2 Bestimmungen für das Bauprodukt

2.1 Eigenschaften und Anforderungen

2.1.1 Eigenschaften und Anforderungen nach DIN EN 12566-3

Mit der vom Hersteller vorgelegten Konformitätserklärung wird bescheinigt, dass der Nachweis der Konformität der Kleinkläranlagen mit DIN EN 12566-3 im Hinblick auf die Prüfung der Reinigungsleistung, die Bemessung, Wasserdichtheit, Standsicherheit und Dauerhaftigkeit gemäß dem vorgesehenen Konformitätsbescheinigungsverfahren System 3 geführt wurde. Grundlage für die Konformitätsbescheinigung ist der Prüfbericht über die Erstprüfung der vorgenannten Eigenschaften durch eine anerkannte Prüfstelle und die werkseigene Produktionskontrolle durch den Hersteller.

2.1.2 Eigenschaften und Anforderungen nach Wasserrecht

Die Kleinkläranlagen entsprechend der Funktionsbeschreibung in den Anlagen 8 und 9 wurden auf der Grundlage des vorgelegten Prüfberichtes über die Reinigungsleistung nach den Zulassungsgrundsätzen des Deutschen Instituts für Bautechnik (DIBt), Stand bei der Erteilung dieser allgemeinen bauaufsichtlichen Zulassung, für die Anwendung in Deutschland beurteilt.

¹ DIN EN 12566-3:2009-0 Kleinkläranlagen für bis zu 50 EW, Teil 3: Vorgefertigte und/oder vor Ort montiert Anlagen zur Behandlung von häuslichem Schmutzwasser

3 Bestimmungen für Einbau und Inbetriebnahme

3.1 Einbaustelle

Bei der Wahl der Einbaustelle ist darauf zu achten, dass die Kleinkläranlage jederzeit zugänglich und die Schlammabnahme jederzeit sichergestellt ist. Der Abstand der Anlage von vorhandenen und geplanten Wassergewinnungsanlagen muss so groß sein, dass Beeinträchtigungen nicht zu besorgen sind. In Wasserschutzgebieten sind die jeweiligen landesrechtlichen Vorschriften zu beachten.

3.2 Allgemeine Bestimmungen für den Einbau

Der Einbau ist nur von solchen Firmen durchzuführen, die über fachliche Erfahrungen, geeignete Geräte und Einrichtungen sowie über ausreichend geschultes Personal verfügen. Zur Vermeidung von Gefahren für Beschäftigte und Dritte sind die einschlägigen Unfallverhütungsvorschriften zu beachten.

Der Einbau ist gemäß der Einbauanleitung des Herstellers (Auszug wesentlicher Punkte aus der Einbauanleitung siehe Anlage 10 dieser allgemeinen bauaufsichtlichen Zulassung), unter Berücksichtigung der Randbedingungen, die dem Standsicherheitsnachweis zu Grunde gelegt wurden, vorzunehmen. Die Einbauanleitung muss auf der Baustelle vorliegen.

Die Abdeckungen sind gegen unbefugtes Öffnen abzusichern.

3.3 Prüfung der Wasserdichtheit im betriebsbereiten Zustand

Außenwände und Sohlen der Anlagenteile sowie Rohranschlüsse müssen dicht sein. Zur Prüfung ist die Anlage nach dem Einbau mindestens bis 5 cm über dem Rohrscheitel des Zulaufrohres mit Wasser zu füllen (DIN 4261-1³). Die Prüfung ist analog DIN EN 1610⁴ durchzuführen. Bei Behältern aus Beton darf nach Sättigung der Wasserverlust innerhalb von 30 Minuten 0,1 l/m² benetzter Innenfläche der Außenwände nicht überschreiten.

Diese Prüfung der Wasserdichtheit in betriebsbereitem Zustand schließt nicht den Nachweis der Dichtheit bei Anstieg des Grundwassers ein. In diesem Fall können durch die zuständige Behörde vor Ort besondere Maßnahmen zur Prüfung der Wasserdichtheit festgelegt werden.

3.4 Inbetriebnahme

Der Betreiber ist bei der Inbetriebnahme der Anlage vom Antragsteller oder von einer anderen fachkundigen Person einzuweisen. Die Einweisung ist vom Einweisenden zu bescheinigen.

Das Betriebsbuch mit Betriebs- und Wartungsanleitung ist dem Betreiber zu übergeben.

4 Bestimmungen für Nutzung, Betrieb und Wartung

4.1 Allgemeines

Die unter Abschnitt 2.1.2 bestätigten Eigenschaften sind im Vor-Ort-Einsatz nur erreichbar, wenn Betrieb und Wartung entsprechend den nachfolgenden Bestimmungen durchgeführt werden.

Kleinkläranlagen müssen stets betriebsbereit sein. Störungen an technischen Einrichtungen müssen akustisch und/oder optisch angezeigt werden.

Die Kleinkläranlagen müssen mit einer netzunabhängigen Stromausfallüberwachung mit akustischer und/oder optischer Alarmgebung ausgestattet sein.

³ DIN 4261-1:2010-10
⁴ DIN EN 1610:1997-10

Kleinkläranlagen – Teil 1: Anlagen zur Schmutzwasservorbehandlung
Verlegung und Prüfung von Abwasserleitungen und -kanälen

Allgemeine bauaufsichtliche Zulassung

Nr. Z-55.31-469

Seite 6 von 7 | 4. Februar 2013

In Kleinkläranlagen darf nur Abwasser eingeleitet werden, das diese weder beschädigt noch ihre Funktion beeinträchtigt (siehe DIN 1986-3⁵).

Der Hersteller der Anlage hat eine Anleitung für den Betrieb und die Wartung einschließlich der Schlammabnahme, die mindestens die Bestimmungen dieser allgemeinen bauaufsichtlichen Zulassung enthalten müssen, aufzustellen und dem Betreiber der Anlage auszuhandigen.

Alle Anlagenteile, die der regelmäßigen Wartung bedürfen, müssen jederzeit sicher zugänglich sein.

Betrieb und Wartung sind so einzurichten, dass

- Gefährdungen der Umwelt nicht zu erwarten sind, was besonders für die Entnahme, den Abtransport und die Unterbringung von Schlamm aus Kleinkläranlagen gilt,
- die Kleinkläranlagen in ihrem Bestand und in ihrer bestimmungsgemäßen Funktion nicht beeinträchtigt oder gefährdet werden,
- das für die Einleitung vorgesehene Gewässer nicht über das erlaubte Maß hinaus belastet oder sonst nachteilig verändert wird,
- keine nachhaltig belästigenden Gerüche auftreten.

Muss zu Reparatur- oder Wartungszwecken in die Kleinkläranlage eingestiegen werden, ist besondere Vorsicht geboten. Die entsprechenden Unfallverhütungsvorschriften sind einzuhalten.

4.2 Nutzung

Die Zahl der Einwohner, deren Abwasser den Kleinkläranlagen jeweils höchstens zugeführt werden darf (max. EW), richtet sich nach den Angaben in den Anlagen 4 bis 7 dieser allgemeinen bauaufsichtlichen Zulassung.

4.3 Betrieb**4.3.1 Allgemeines**

Der Betreiber muss die Arbeiten durch eine von ihm beauftragte sachkundige⁶ Person durchführen lassen, wenn er selbst nicht die erforderliche Sachkunde besitzt.

Der Betreiber hat in regelmäßigen Zeitabständen alle Arbeiten durchzuführen, die im Wesentlichen die Funktionskontrolle der Anlage sowie ggf. die Messung der wichtigsten Betriebsparameter zum Inhalt haben; dabei ist die Betriebsanleitung zu beachten.

4.3.2 Tägliche Kontrolle

Es ist zu kontrollieren, ob die Anlage in Betrieb ist.

4.3.3 Monatliche Kontrollen

Es sind folgende Kontrollen durchzuführen:

- Sichtprüfung des Ablaufes auf Schlammabtrieb,
- Kontrolle der Zu- und Abläufe auf Verstopfung (Sichtprüfung),
- Ablesen des Betriebsstundenzählers von Gebläse und Pumpen und Eintragen in das Betriebsbuch.

Festgestellte Mängel oder Störungen sind unverzüglich vom Betreiber bzw. von einem beauftragten Fachmann zu beheben und im Betriebsbuch zu vermerken.

⁵ DIN 1986-3:2004-11 Entwässerungsanlagen für Gebäude und Grundstücke, Regeln für Betrieb und Wartung

⁶ Als "sachkundig" werden Personen des Betreibers oder beauftragter Dritter angesehen, die auf Grund ihrer Ausbildung, ihrer Kenntnisse und ihrer durch praktische Tätigkeit gewonnenen Erfahrungen gewährleisten, dass sie Eigenkontrollen an Kleinkläranlagen sachgerecht durchführen.

4.4 **Wartung**

Die Wartung ist von einem Fachbetrieb (Fachkundige)⁷ mindestens zweimal im Jahr (im Abstand von ca. sechs Monaten) gemäß Wartungsanleitung durchzuführen.

Der Inhalt der Wartung ist mindestens Folgender:

- Einsichtnahme in das Betriebsbuch mit Feststellung des regelmäßigen Betriebes (Soll-Ist-Vergleich)
- Funktionskontrolle der betriebswichtigen maschinellen, elektrotechnischen und sonstigen Anlageteile wie Gebläse, Belüfter, Luftheber und Pumpen
- Wartung von Gebläse, Belüfter und Pumpen nach Angaben der Hersteller
- Funktionskontrolle der Steuerung und der Alarmfunktion
- Einstellen optimaler Betriebswerte wie Sauerstoffversorgung und Schlammvolumenanteil
- Prüfung der Schlammhöhe in der Vorklärung/Schlamm Speicher. Gegebenenfalls Veranlassung der Schlammabfuhr durch den Betreiber. Für einen ordnungsgemäßen Betrieb der Kleinkläranlage ist eine bedarfsgerechte Schlamm Entsorgung geboten. Die Schlamm Entsorgung ist spätestens bei folgender Füllung des Schlamm Speichers mit Schlamm zu veranlassen.
 - Anlagen mit Vorklärung (425 l/EW): bei 50 % Füllung
 - Anlagen mit Schlamm Speicher (250 l/EW): bei 70 % Füllung
- Durchführung von allgemeinen Reinigungsarbeiten, z. B. Beseitigung von Ablagerungen
- Überprüfung des baulichen Zustandes der Anlage
- Kontrolle der ausreichenden Be- und Entlüftung
- die durchgeführte Wartung ist im Betriebshandbuch zu vermerken

Untersuchungen im Belebungsbecken:

- Sauerstoffkonzentration
- Schlammvolumenanteil

Im Rahmen der Wartung ist eine Stichprobe des Ablaufes zu entnehmen. Dabei sind folgende Werte zu überprüfen:

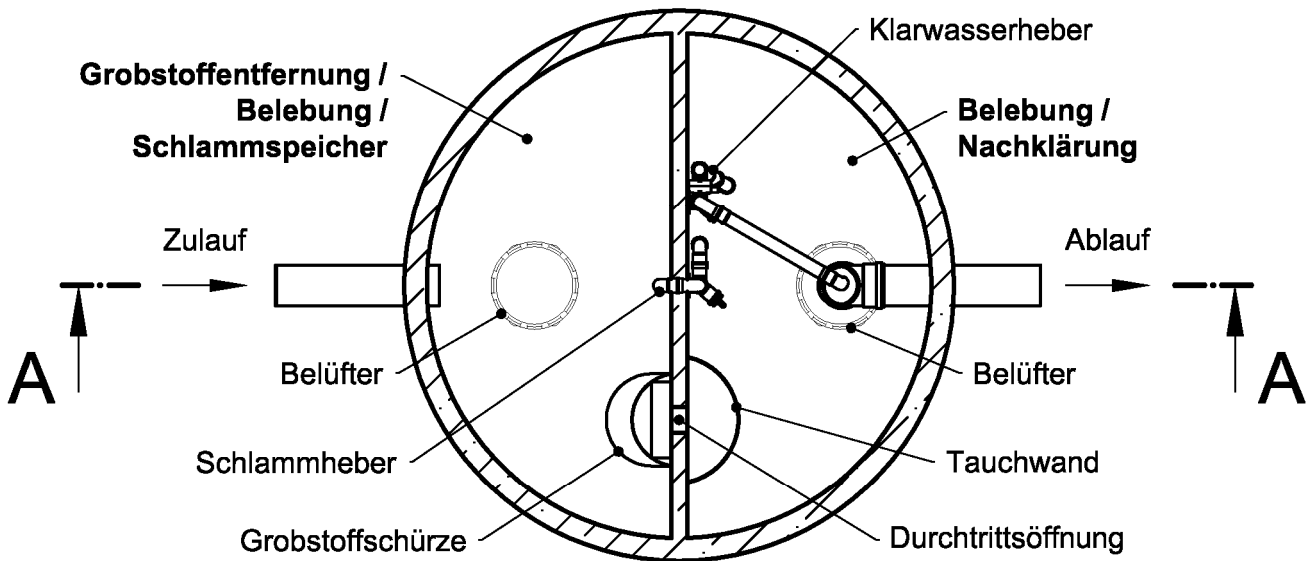
- Temperatur
- pH-Wert
- absetzbare Stoffe
- CSB

Die Feststellungen und durchgeführten Arbeiten sind in einem Wartungsbericht zu erfassen. Der Wartungsbericht ist dem Betreiber zuzuleiten. Der Betreiber hat den Wartungsbericht dem Betriebshandbuch beizufügen und dieses der zuständigen Bauaufsichtsbehörde bzw. der zuständigen Wasserbehörde auf Verlangen vorzulegen.

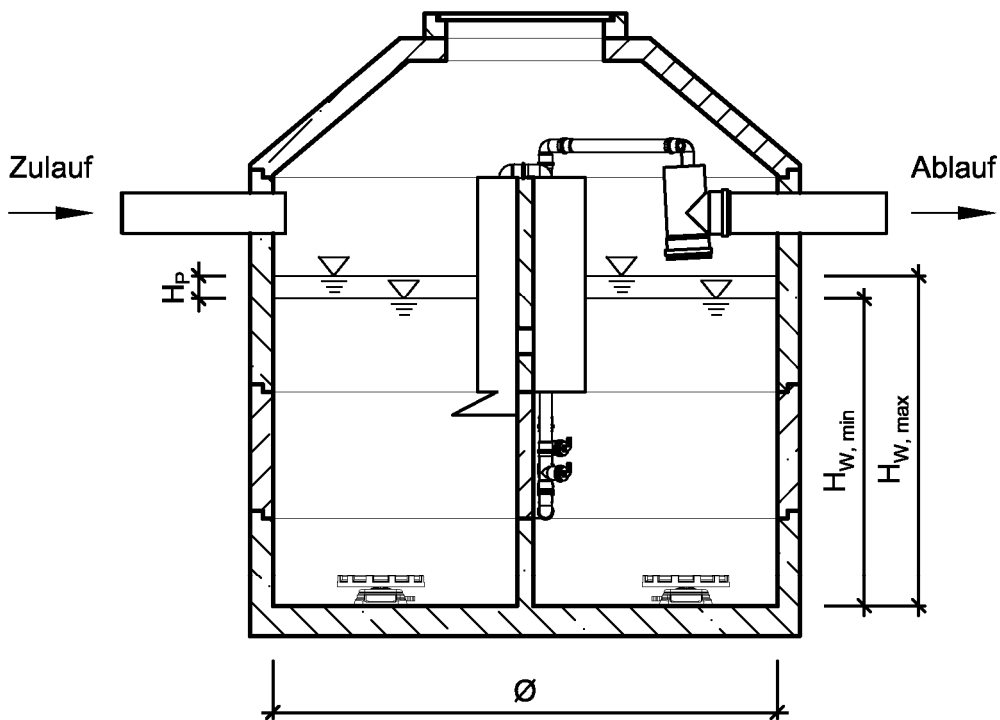
Uwe Bender
Abteilungsleiter

Beglaubigt

⁷ Fachbetriebe sind betreiberunabhängige Betriebe, deren Mitarbeiter (Fachkundige) aufgrund ihrer Berufsausbildung und der Teilnahme an einschlägigen Qualifizierungsmaßnahmen über die notwendige Qualifikation für Betrieb und Wartung von Kleinkläranlagen verfügen.



A - A

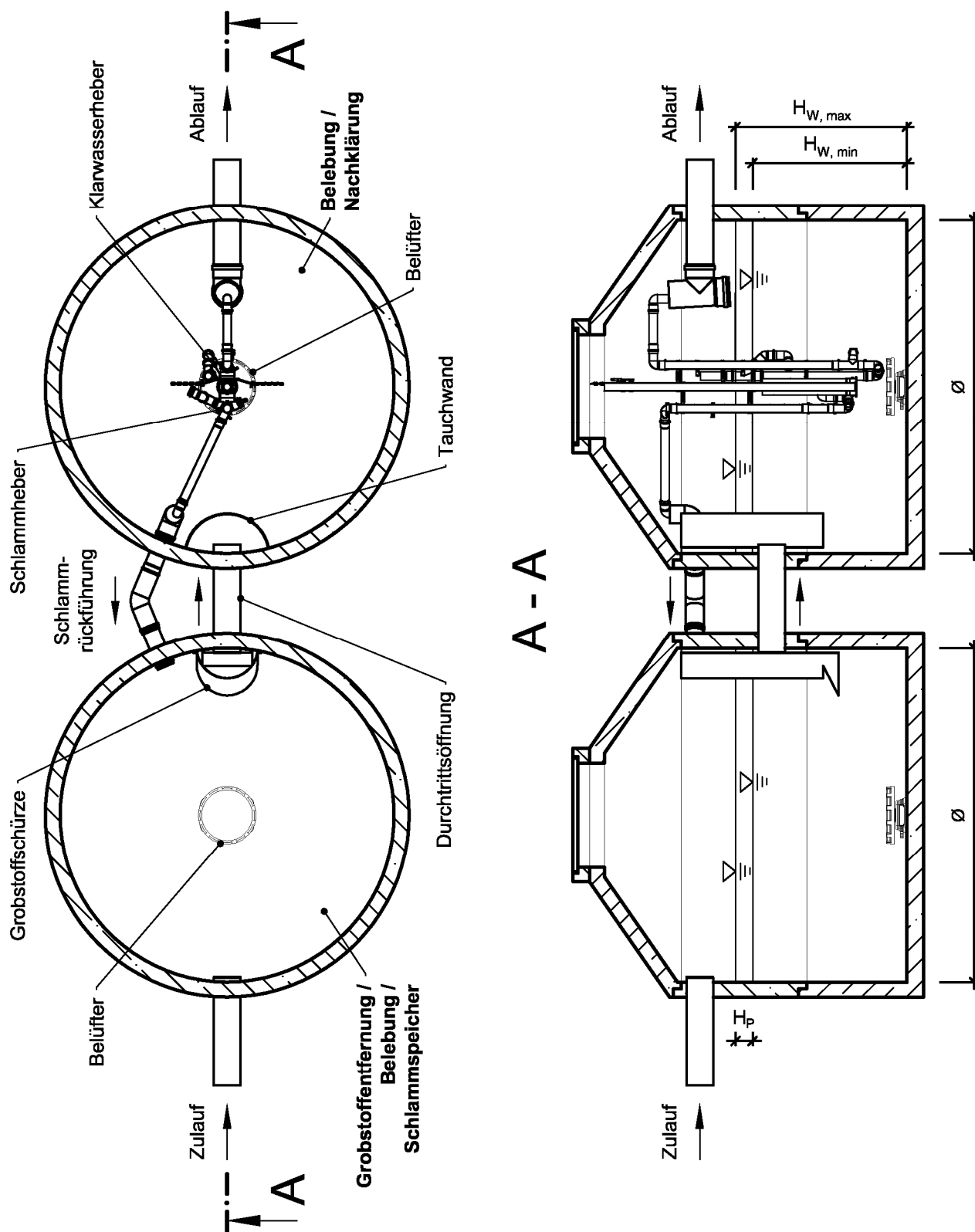


Die Grobstoffentfernung / Belebung / Schlamm-speicher kann auch mehrkammrig ausgebildet sein.

Anwendungsbestimmungen für Kleinkläranlagen nach DIN EN 12566-3 mit
 CE-Kennzeichnung: SSB-Anlagen aus Beton, Ablaufklasse C

1 Behälter 2 Kammergrube
 AQUATO® STABI-KOM

Anlage 1

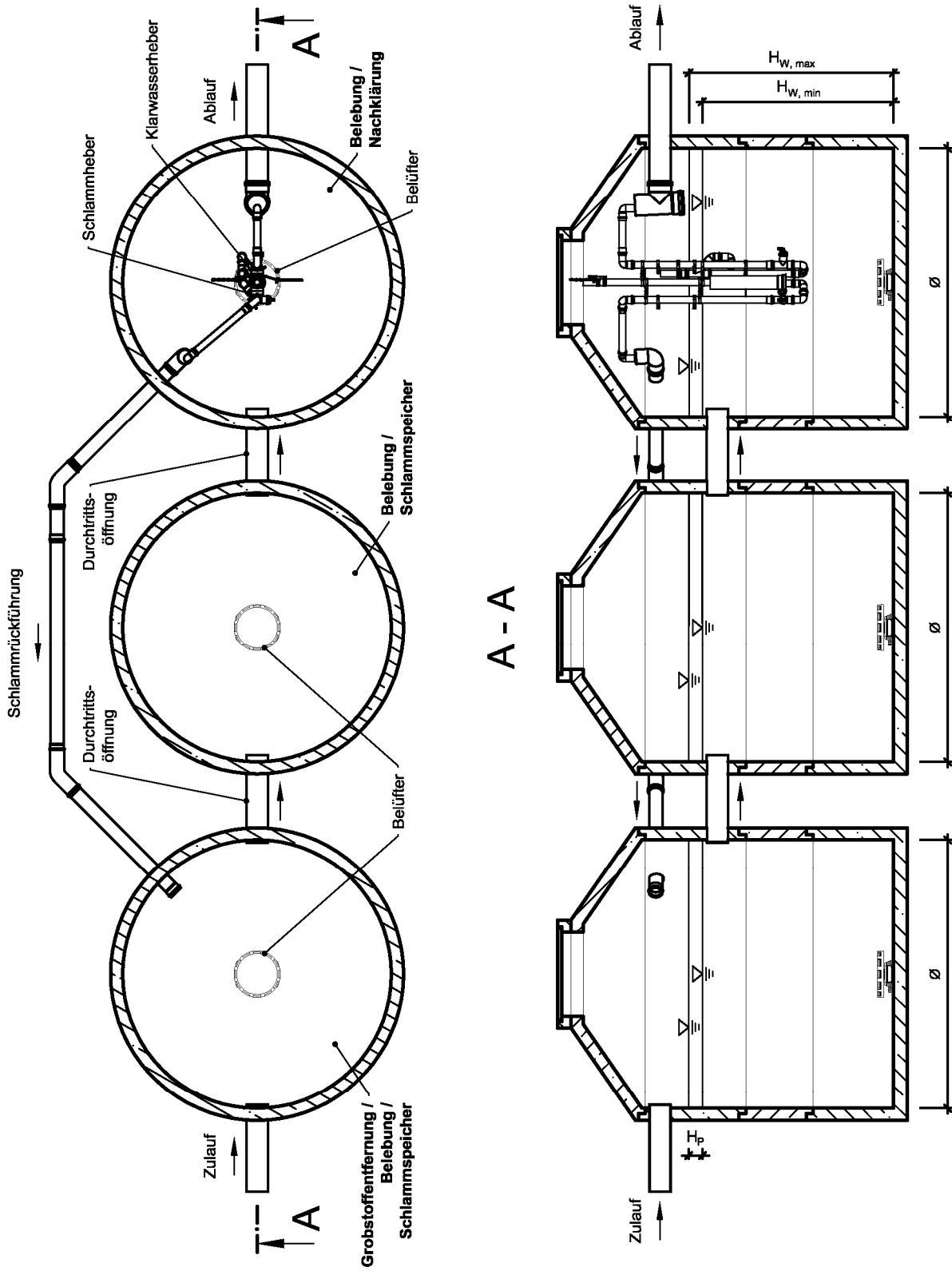


Alle Behälter können auch mehrkammrig ausgebildet sein.

Anwendungsbestimmungen für Kleinkläranlagen nach DIN EN 12566-3 mit
 CE-Kennzeichnung: SSB-Anlagen aus Beton, Ablaufklasse C

2 Behälter 2 Kammergrube
 AQUATO® STABI-KOM

Anlage 2



elektronische kopie der abz des dibt: z-55.31-469

Alle Behälter können auch mehrkammrig ausgebildet sein.

Anwendungsbestimmungen für Kleinkläranlagen nach DIN EN 12566-3 mit CE-Kennzeichnung: SSB-Anlagen aus Beton, Ablaufklasse C

3 Behälter 3 Kammergrube
 AQUATO® STABI-KOM

Anlage 3

Bemessungstabelle AQUATO® STABI-KOM

EW	Ø [m]	A ₀ [m ²]	V _{ges} [m ³]	H _{W, min} [m]	H _{W, max} [m]	H _P [m]
----	-------	----------------------------------	------------------------------------	-------------------------	-------------------------	--------------------

1 Behälter / 2 Kammer						
4	2,0	3,01	3,29	0,95	1,09	0,15
6	2,0	3,01	4,83	1,42	1,60	0,19
6	2,5	4,75	4,83	0,90	1,02	0,12
8	2,0	3,01	6,37	1,89	2,12	0,23
8	2,5	4,75	6,37	1,20	1,34	0,14
10	2,5	4,75	7,72	1,50	1,62	0,13
12	2,5	4,75	9,26	1,80	1,95	0,15
14	2,5	4,75	10,80	2,10	2,27	0,18
16	2,5	4,75	12,34	2,40	2,60	0,20

2 Behälter						
12	2,0	6,28	9,26	1,36	1,47	0,11
14	2,0	6,28	10,80	1,59	1,72	0,13
16	2,0	6,28	12,34	1,81	1,97	0,15
16	2,5	9,82	12,34	1,16	1,26	0,10
18	2,5	9,82	13,89	1,30	1,41	0,11
20	2,5	9,82	15,43	1,45	1,57	0,12
22	2,5	9,82	16,97	1,59	1,73	0,13
24	2,5	9,82	18,52	1,74	1,89	0,15

Anwendungsbestimmungen für Kleinkläranlagen nach DIN EN 12566-3 mit
 CE-Kennzeichnung: SSB-Anlagen aus Beton, Ablaufklasse C

Bemessungstabelle AQUATO® STABI-KOM

Anlage 4

Bemessungstabelle AQUATO® STABI-KOM

EW	Ø [m]	A ₀ [m ²]	V _{ges} [m ³]	H _{W, min} [m]	H _{W, max} [m]	H _P [m]
----	-------	----------------------------------	------------------------------------	-------------------------	-------------------------	--------------------

3 Behälter						
26	2,5	14,73	20,06	1,26	1,36	0,11
28	2,5	14,73	21,60	1,35	1,47	0,11
30	2,5	14,73	23,15	1,45	1,57	0,12
32	2,5	14,73	24,69	1,55	1,68	0,13
34	2,5	14,73	26,23	1,64	1,78	0,14
36	2,5	14,73	27,78	1,74	1,89	0,15
38	2,5	14,73	29,32	1,84	1,99	0,15
40	2,5	14,73	30,86	1,93	2,10	0,16
42	2,5	14,73	32,40	2,03	2,20	0,17
44	2,5	14,73	33,95	2,13	2,30	0,18
46	2,5	14,73	35,49	2,22	2,41	0,19
46	3,0	21,21	35,49	1,54	1,67	0,13
48	2,5	14,73	37,03	2,32	2,51	0,20
48	3,0	21,21	37,03	1,61	1,75	0,14
50	2,5	14,73	38,58	2,42	2,62	0,20
50	3,0	21,21	38,58	1,68	1,82	0,14

elektronische Kopie der abZ des DIBt: Z-55.31-469

Anwendungsbestimmungen für Kleinkläranlagen nach DIN EN 12566-3 mit
 CE-Kennzeichnung: SSB-Anlagen aus Beton, Ablaufklasse C

Bemessungstabelle AQUATO® STABI-KOM

Anlage 5

Klärtechnische Vorgaben nach EW

EW	V _{ges} [m³]	Q _d [m³]	Q _z [m³]	Q ₁₀ [m³]	B _d [kg BSB/(EW x d)]	V _s [m³]	V _p [m³]	V _R [m³]
4	3,29	0,60	0,12	0,06	0,24	1,00	0,44	1,85
6	4,83	0,90	0,18	0,09	0,36	1,50	0,56	2,77
8	6,37	1,20	0,24	0,12	0,48	2,00	0,68	3,69
10	7,72	1,50	0,30	0,15	0,60	2,50	0,60	4,62
12	9,26	1,80	0,36	0,18	0,72	3,00	0,72	5,54
14	10,80	2,10	0,42	0,21	0,84	3,50	0,84	6,46
16	12,34	2,40	0,48	0,24	0,96	4,00	0,96	7,38
18	13,89	2,70	0,54	0,27	1,08	4,50	1,08	8,31
20	15,43	3,00	0,60	0,30	1,20	5,00	1,20	9,23
22	16,97	3,30	0,66	0,33	1,32	5,50	1,32	10,15
24	18,52	3,60	0,72	0,36	1,44	6,00	1,44	11,08
26	20,06	3,90	0,78	0,39	1,56	6,50	1,56	12,00
28	21,60	4,20	0,84	0,42	1,68	7,00	1,68	12,92
30	23,15	4,50	0,90	0,45	1,80	7,50	1,80	13,85
32	24,69	4,80	0,96	0,48	1,92	8,00	1,92	14,77
34	26,23	5,10	1,02	0,51	2,04	8,50	2,04	15,69
36	27,78	5,40	1,08	0,54	2,16	9,00	2,16	16,62
38	29,32	5,70	1,14	0,57	2,28	9,50	2,28	17,54
40	30,86	6,00	1,20	0,60	2,40	10,00	2,40	18,46
42	32,40	6,30	1,26	0,63	2,52	10,50	2,52	19,38
44	33,95	6,60	1,32	0,66	2,64	11,00	2,64	20,31
46	35,49	6,90	1,38	0,69	2,76	11,50	2,76	21,23
48	37,03	7,20	1,44	0,72	2,88	12,00	2,88	22,15
50	38,58	7,50	1,50	0,75	3,00	12,50	3,00	23,08

Bemessung der Vorbehandlung mit 250 l/(EW x d)

Raumbelastung B_R: 0,13 kg BSB₅/(m³ x d)

Anwendungsbestimmungen für Kleinkläranlagen nach DIN EN 12566-3 mit
 CE-Kennzeichnung: SSB-Anlagen aus Beton, Ablaufklasse C

Klärtechnische Vorgaben nach EW

Anlage 6

Kurzzeichen und Einheiten

EW		Einwohnerwert
Q_d	[m ³]	Schmutzwasserzulauf / Tag
Q_z	[m ³]	Schmutzwasserzulauf / Zyklus
Q_{10}	[m ³]	max. Schmutzwasserzulauf / Stunde
B_d	[kg/(EW x d)]	BSB ₅ Fracht / Tag
V_R	[m ³]	Reaktorvolumen
V_S	[m ³]	Schlamm Speichervolumen
V_P	[m ³]	Puffervolumen
V_{ges}	[m ³]	Gesamtvolumen
\emptyset	[m]	Durchmesser des Behälters
A_O	[m ²]	Oberfläche des Behälters
$H_{W, max}$	[m]	max. Wasserstand
$H_{W, min}$	[m]	min. Wasserstand
H_P	[m]	Höhe des Puffers

Die aufgeführten Volumina und Höhen bestimmen die Mindestgrößen und können in der Praxis größer sein.

Zwischengrößen sind zu interpolieren. Eine klärtechnische Berechnung für nicht aufgeführte Größen kann durch die Firma AQUATO® Umwelttechnologien GmbH erstellt werden.

Beträgt das Volumen der Vorklärung > 425 l/EW kann mit einer Schmutzfracht von 40 g BSB/(EW x d) im Zulauf zur Belebung gerechnet werden.

Alle Kammern müssen miteinander verbunden sein.

Anwendungsbestimmungen für Kleinkläranlagen nach DIN EN 12566-3 mit
 CE-Kennzeichnung: SSB-Anlagen aus Beton, Ablaufklasse C

Kurzzeichen und Einheiten

Anlage 7

Beschreibung SSB®-Anlage / AQUATO® STABI-KOM

1. Funktionsbeschreibung

Bei der Kleinkläranlage **AQUATO® STABI-KOM** handelt es sich um eine einstufige Belebungsanlage nach dem **SSB®-Verfahren** (sequentielles stabilisierendes Belebungsverfahren - aerobe sequentielle Abwasserreinigungsanlage mit integrierter Schlammstabilisierung). Prinzipiell erfolgen dabei sowohl die zyklische Abwasserreinigung durch Belebtschlamm im Aufstauprinzip als auch die Schlammabtrennung, -stabilisierung und -speicherung in einer gemeinsamen Anlagenstufe. Die einzelnen Vorgänge sind hierbei nicht räumlich sondern zeitlich getrennt (intermittierender Betrieb). Die gemeinsame Stufe ist unterteilt in mindestens zwei Kammern. Die erste Kammer übernimmt zusätzlich die Funktion des Grobfangs. Die letzte Kammer übernimmt zusätzlich die Funktion einer intermittierend betriebenen Nachklärung. Das zuströmende Abwasser gelangt zunächst in die erste Kammer. Hier erfolgt eine biologische Teilreinigung des Abwassers: Organische Verbindungen werden von den im Belebtschlamm aktiven Mikroorganismen abgebaut. Zusätzlich werden in der ersten Kammer Grobstoffe und Primärschlamm aus dem Rohabwasser zurückgehalten. Der Rückhalt der Grobstoffe und des Primärschlammes wird durch den **AQUATO®**-Grobstoffabscheider im Übergang zwischen 1. und 2. Kammer gesichert. Das vorgereinigte Abwasser gelangt aus der ersten Kammer in natürlichem Gefälle in die folgende(n) Kammer(n). In der letzten Kammer findet die biologische Nachreinigung des Abwassers statt. Gleichzeitig übernimmt diese Kammer durch die zyklische Steuerung der Anlage auch die Nachklärungsfunktion.

Alle Vorgänge in der Anlage erfolgen nach einem regelmäßigen Zyklus, der vom Steuergerät eingestellt wird. Ein Zyklus setzt sich aus folgenden Phasen zusammen:

Belüftungsphase:

Abwasserreinigung (aerobe Oxidation) Durch die Belüftungseinrichtungen wird der Anlage der zum Abbau der Abwasserinhaltsstoffe benötigte Sauerstoff in Form von eingetragener Luft zur Verfügung gestellt. Die Belüftung erfolgt dabei intermittierend, sodass ein ausreichender Sauerstoffeintrag bei geringem Energieaufwand erreicht wird. Es entsteht ein aerobes Milieu in der Anlage. Gleichzeitig sorgt die Belüftung für eine gute Durchmischung in jeder einzelnen Kammer der gesamten Anlage.

Absetzphase:

Nachklärungsfunktion. Nach Ablauf der Belüftungsphase wird die Belüftung und Durchmischung komplett abgeschaltet; der in der Anlage vorhandene Belebtschlamm sinkt zu Boden. Dabei sammelt sich das klare gereinigte Wasser oberhalb des abgesetzten Schlammes.

Ablaufphase:

Nach Ende der Absetzphase wird das gereinigte Abwasser aus der letzten Kammer abgepumpt. Anschließend beginnt der nächste Zyklus.

Anwendungsbestimmungen für Kleinkläranlagen nach DIN EN 12566-3 mit
 CE-Kennzeichnung: SSB-Anlagen aus Beton, Ablaufklasse C

Beschreibung SSB-Anlage / AQUATO® STABI-KOM

Anlage 8

2. **Konstruktion**

Sämtliche Bauteile sind aus beständigen, dem Einsatzzweck entsprechenden Materialien hergestellt.

3. **Sauerstoffeintrag**

Der Sauerstoffeintrag wird durch eine Belüftungseinrichtung gewährleistet. Diese sorgt gleichzeitig für eine Umwälzung des Schlammes während der Belüftungsphase.

4. **Steuerung**

Die Steuerung erfolgt elektronisch über ein SPS-Modul und kann dem jeweiligen Bedarfsfall über eine Codenummer angepasst werden. Betriebszeiten werden über einen Betriebsstundenzähler angezeigt. Jedes Aggregat wird mit seinen Betriebsstunden in einem elektronischen Logbuch gespeichert und kann bei Bedarf ausgelesen werden. Hierdurch ist das Übertragen in das Betriebstagebuch durch den Betreiber nicht notwendig. Bei Inbetriebnahme wird die Anlage auf die maximal angeschlossene Einwohnerzahl eingestellt. Eine Veränderung der Einstellung ist bei kurzzeitiger Überlastung und bei länger andauernder Unterbelastung nicht erforderlich.

Fehlermeldungen werden optisch und akustisch angezeigt.

Ein netzunabhängiges Störmeldemodul signalisiert optisch und akustisch den Spannungsausfall an der Kläranlage.

Anwendungsbestimmungen für Kleinkläranlagen nach DIN EN 12566-3 mit
CE-Kennzeichnung: SSB-Anlagen aus Beton, Ablaufklasse C

Beschreibung SSB-Anlage / AQUATO® STABI-KOM

Anlage 9

Einbauanweisung SSB®-Anlage AQUATO® STABI-KOM

1. Wahl der Einbaustelle

Im Regelfall wird die Kläranlage in das Erdreich bodengleich eingebaut. Die Anlage ist so zu positionieren, dass eine gute Zugänglichkeit der Einstiegsöffnung für Wartungsarbeiten sichergestellt ist. Es empfiehlt sich, die Anlage außerhalb von Verkehrsflächen, jedoch gut zugänglich für Entsorgungsfahrzeuge, einzubauen.

2. Bauseitige Voraussetzung

Die gesamte Kläranlage muss nach den Angaben der Firma Aquato® Umwelttechnologien GmbH eingebaut sein.

Eine Dichtheitsprüfung ist durchzuführen.

Die Anlage muss bei Montagebeginn unbefüllt und sauber sein.

Zu- und Abläufe, sowie notwendige Verbindungsleitungen müssen als KG-Rohre (KG-Rohr nach DIN 12566; DN 100 für Durchflüsse $\leq 4 \text{ m}^3/\text{Tag}$, DN 150 für Durchflüsse $\geq 4 \text{ m}^3/\text{Tag}$) ausgeführt sein und nach innen ca. 15 cm hineinragen. Im Zulaufrohr ist unmittelbar vor der Vorklärung eine Entlüftung einzubauen, wenn eine Entlüftung über das Dach nicht gegeben ist. Die Belüftung erfolgt über Löcher im Deckel oder separat über einen Belüftungsstutzen in der Ablaufleitung.

3. Steuerung und Kabelzuführung

Das Steuergerät, der Verdichter sowie die Verteilergarnitur müssen an einem erreichbaren Ort angebracht sein. Die Steuerung wird mit 230 V Spannung angeschlossen und ist separat abzusichern (FI-Schalter, Kabel zur Steuerung $3 \times 1,5 \text{ mm}^2$). Zwischen Steuergerät und Kläranlagenbehälter ist ein Leerrohr (KG 100) für die Luftschläuche zu verlegen, welche mit den Hebern sowie mit der Belüftungseinrichtung verbunden werden.

Der Anschluss hat von einem Fachbetrieb zu erfolgen!

4. Einbau der AQUATO® STABI-KOM

Die Luftschläuche werden an die Steuerung angeschlossen. Die Schläuche werden nun durch das Leerrohr in die Anlage geführt und an den vorgesehenen Heber bzw. die Belüftungseinrichtung angeschlossen.

Der Probenahmebehälter sitzt am Ablauf der Anlage. Alternativ kann auch ein Probenahmeschacht hinter der Anlage angeordnet werden. Eine Abwasserprobe kann jederzeit daraus entnommen werden.

Die **AQUATO®**-Heber sind an oder auf der Trennwand zu befestigen, bzw. einzuhängen, bzw. am Ab- / Überlaufrohr zu befestigen oder an Ketten zu lagern. Der **AQUATO®**-Grobstoffabscheider ist ggf. an oder auf der Trennwand vor der Durchtrittsöffnung zur nächsten Kammer zu befestigen.

Die Anlage muss mindestens 10 cm über dem Ansaugpunkt der Hebeanlage mit Wasser gefüllt werden. Danach kann mittels des Handbetriebs oder der Testlauffunktion am Steuergerät die notwendige Funktionsprobe durchgeführt werden. Die Anlage kann erst in Betrieb genommen werden, wenn der gesamte Behälter mit Wasser gefüllt ist.

Die Einstellung des Steuergerätes entnehmen Sie bitte der gesonderten Bedienungsanleitung.

Anwendungsbestimmungen für Kleinkläranlagen nach DIN EN 12566-3 mit
CE-Kennzeichnung: SSB-Anlagen aus Beton, Ablaufklasse C

Einbauanweisung SSB-Anlage / AQUATO® STABI-KOM

Anlage 10