

Allgemeine bauaufsichtliche Zulassung

Zulassungsstelle für Bauprodukte und Bauarten

Bautechnisches Prüfamt

Eine vom Bund und den Ländern
gemeinsam getragene Anstalt des öffentlichen Rechts
Mitglied der EOTA, der UEAtc und der WFTAO

Datum:

26.08.2013

Geschäftszeichen:

II 31-1.55.31-48/13

Zulassungsnummer:

Z-55.31-493

Geltungsdauer

vom: **26. August 2013**

bis: **26. August 2018**

Antragsteller:

ATB Umwelttechnologien GmbH
Südstraße 2
32457 Porta-Westfalica

Zulassungsgegenstand:

Anwendungsbestimmungen für Kleinkläranlagen nach DIN EN 12566-3 mit CE-Kennzeichnung:

**Kleinkläranlagen mit Abwasserbelüftung aus Polyethylen; Belebungsanlagen im
Aufstaubetrieb Typ PUROO® für 4 bis 10 EW;
Ablaufklasse C**

Der oben genannte Zulassungsgegenstand wird hiermit allgemein bauaufsichtlich zugelassen.
Diese allgemeine bauaufsichtliche Zulassung umfasst sieben Seiten und zehn Anlagen.

DIBt

I ALLGEMEINE BESTIMMUNGEN

- 1 Mit der allgemeinen bauaufsichtlichen Zulassung ist die Verwendbarkeit bzw. Anwendbarkeit des Zulassungsgegenstandes im Sinne der Landesbauordnungen nachgewiesen.
- 2 Sofern in der allgemeinen bauaufsichtlichen Zulassung Anforderungen an die besondere Sachkunde und Erfahrung der mit der Herstellung von Bauprodukten und Bauarten betrauten Personen nach den § 17 Abs. 5 Musterbauordnung entsprechenden Länderregelungen gestellt werden, ist zu beachten, dass diese Sachkunde und Erfahrung auch durch gleichwertige Nachweise anderer Mitgliedstaaten der Europäischen Union belegt werden kann. Dies gilt ggf. auch für im Rahmen des Abkommens über den Europäischen Wirtschaftsraum (EWR) oder anderer bilateraler Abkommen vorgelegte gleichwertige Nachweise.
- 3 Die allgemeine bauaufsichtliche Zulassung ersetzt nicht die für die Durchführung von Bauvorhaben gesetzlich vorgeschriebenen Genehmigungen, Zustimmungen und Bescheinigungen.
- 4 Die allgemeine bauaufsichtliche Zulassung wird unbeschadet der Rechte Dritter, insbesondere privater Schutzrechte, erteilt.
- 5 Hersteller und Vertreiber des Zulassungsgegenstandes haben, unbeschadet weitergehender Regelungen in den "Besonderen Bestimmungen", dem Verwender bzw. Anwender des Zulassungsgegenstandes Kopien der allgemeinen bauaufsichtlichen Zulassung zur Verfügung zu stellen und darauf hinzuweisen, dass die allgemeine bauaufsichtliche Zulassung an der Verwendungsstelle vorliegen muss. Auf Anforderung sind den beteiligten Behörden Kopien der allgemeinen bauaufsichtlichen Zulassung zur Verfügung zu stellen.
- 6 Die allgemeine bauaufsichtliche Zulassung darf nur vollständig vervielfältigt werden. Eine auszugsweise Veröffentlichung bedarf der Zustimmung des Deutschen Instituts für Bautechnik. Texte und Zeichnungen von Werbeschriften dürfen der allgemeinen bauaufsichtlichen Zulassung nicht widersprechen. Übersetzungen der allgemeinen bauaufsichtlichen Zulassung müssen den Hinweis "Vom Deutschen Institut für Bautechnik nicht geprüfte Übersetzung der deutschen Originalfassung" enthalten.
- 7 Die allgemeine bauaufsichtliche Zulassung wird widerruflich erteilt. Die Bestimmungen der allgemeinen bauaufsichtlichen Zulassung können nachträglich ergänzt und geändert werden, insbesondere, wenn neue technische Erkenntnisse dies erfordern.

II BESONDERE BESTIMMUNGEN

1 Zulassungsgegenstand und Anwendungsbereich

1.1 Zulassungsgegenstand sind Anwendungsbestimmungen für Kleinkläranlagen mit Abwasserbelüftung; Belebungsanlagen im Aufstaubetrieb Typ PUROO® nach DIN EN 12566-3¹ mit CE-Kennzeichnung. Die Kleinkläranlagen werden entsprechend der in Anlage 1 grundsätzlich dargestellten Bauweise betrieben. Die Behälter der Kleinkläranlagen bestehen aus Polyethylen. Die Kleinkläranlagen sind auf der Grundlage des Anhangs ZA der harmonisierten Norm DIN EN 12566-3 mit der CE-Kennzeichnung für die Eigenschaften Reinigungsleistung, Bemessung, Wasserdichtheit, Standsicherheit und Dauerhaftigkeit versehen. Die Leistung der wesentlichen Merkmale wird vom Hersteller auf der Grundlage der der Leistungserklärung bestätigt.

Die Kleinkläranlagen sind ausgelegt für 4 bis 10 EW und entsprechen der Ablaufklasse C.

1.2 Kleinkläranlagen mit Abwasserbelüftung dienen der aeroben biologischen Behandlung des im Trennverfahren erfassten häuslichen Schmutzwassers und gewerblichen Schmutzwassers soweit es häuslichem Schmutzwasser vergleichbar ist.

1.3 Der Kleinkläranlage dürfen nicht zugeleitet werden:

- gewerbliches Schmutzwasser, soweit es nicht häuslichem Schmutzwasser vergleichbar ist
- Fremdwasser, wie z. B.
 - Kühlwasser
 - Ablaufwasser von Schwimmbecken
 - Niederschlagswasser
 - Drainagewasser

1.4 Mit dieser allgemeinen bauaufsichtlichen Zulassung werden neben den bauaufsichtlichen auch die wasserrechtlichen Anforderungen im Sinne der Verordnung der Länder zur Feststellung der wasserrechtlichen Eignung von Bauprodukten und Bauarten durch Nachweise nach den Landesbauordnungen (WasBauPVO) erfüllt.

2 Bestimmungen für das Bauprodukt

2.1 Eigenschaften und Anforderungen

2.1.1 Eigenschaften und Anforderungen nach DIN EN 12566-3

Mit der vom Hersteller vorgelegten Leistungserklärung wird die Leistung der Kleinkläranlagen im Hinblick auf deren wesentliche Merkmale Reinigungsleistung, Bemessung, Wasserdichtheit, Standsicherheit und Dauerhaftigkeit gemäß dem in der Norm DIN EN 12566-3 vorgesehenen System 3 erklärt. Grundlage für die Leistungserklärung ist der Prüfbericht über die Erstprüfung der vorgenannten Merkmale durch eine anerkannte Prüfstelle und die werkseigene Produktionskontrolle durch den Hersteller.

2.1.2 Eigenschaften und Anforderungen nach Wasserrecht

Die Kleinkläranlagen entsprechend der Funktionsbeschreibung in den Anlagen 5 und 6 wurden auf der Grundlage des vorgelegten Prüfberichts über die Reinigungsleistung nach den Zulassungsgrundsätzen des Deutschen Instituts für Bautechnik (DIBt), Stand bei Erteilung dieser allgemeinen bauaufsichtlichen Zulassung, für die Anwendung in Deutschland beurteilt.

¹ DIN EN 12566-3:2009-07 Kleinkläranlagen für bis zu 50 EW, Teil 3: Vorgefertigte und/oder vor Ort montierte Anlagen zur Behandlung von häuslichem Schmutzwasser

Damit erfüllen die Anlagen mindestens die Anforderungen nach AbwV² Anhang 1, Teil C, Ziffer 4. Die Kleinkläranlagen haben im Rahmen der bauaufsichtlichen Zulassung folgende Prüfkriterien im Ablauf eingehalten:

- BSB₅:
 - ≤ 25 mg/l aus einer 24 h-Mischprobe, homogenisiert
 - ≤ 40 mg/l aus einer qualifizierten Stichprobe, homogenisiert
- CSB:
 - ≤ 100 mg/l aus einer 24 h-Mischprobe, homogenisiert
 - ≤ 150 mg/l aus einer qualifizierten Stichprobe, homogenisiert
- Abfiltrierbare Stoffe: ≤ 75 mg/l aus einer qualifizierten Stichprobe

Damit sind die Anforderungen an die Ablaufklasse C (Anlagen mit Kohlenstoffabbau) eingehalten.

2.1.3 Klärtechnische Bemessung und Aufbau

2.1.3.1 Aufbau der Kleinkläranlagen

Die Kleinkläranlagen mit Abwasserbelüftung müssen hinsichtlich ihrer Gestaltung, der verwendeten Werkstoffe, den Einbauten und der Maße den Angaben der Anlagen 1 bis 4 entsprechen.

2.1.3.2 Klärtechnische Bemessung

Die klärtechnische Bemessung für jede Baugröße ist den Tabellen in den Anlagen 1 bis 4 zu entnehmen.

2.2 Herstellung, Kennzeichnung

2.2.1 Herstellung

Die Behälter der Kleinkläranlagen sind gemäß den Anforderungen der DIN EN 12566-3 herzustellen.

2.2.2 Kennzeichnung

Die CE-Kennzeichnung der Kleinkläranlagen ist auf der Grundlage der Leistungserklärung, beruhend auf der Erstprüfung durch eine anerkannte Prüfstelle und der werkseigenen Produktionskontrolle, vom Hersteller vorzunehmen.

Zusätzlich müssen die Kleinkläranlagen in Bezug auf die Eigenschaften gemäß dem Abschnitt 2.1.2 dieser allgemeinen bauaufsichtlichen Zulassung jederzeit leicht erkennbar und dauerhaft mit folgenden Angaben gekennzeichnet werden:

- Typbezeichnung
- max. EW
- Elektrischer Anschlusswert
- Nutzbare Volumina
 - der Vorklärung/des Schlammspeichers
 - des Puffers
 - des Belebungsbeckens
- Ablaufklasse C

3 Bestimmungen für den Einbau und Inbetriebnahme

3.1 Einbaustelle

Bei der Wahl der Einbaustelle ist darauf zu achten, dass die Kleinkläranlage jederzeit zugänglich und die Schlammabnahme jederzeit sichergestellt ist. Der Abstand der Anlage von vorhandenen und geplanten Wassergewinnungsanlagen muss so groß sein, dass Beeinträchtigungen nicht zu besorgen sind. In Wasserschutzgebieten sind die jeweiligen landesrechtlichen Vorschriften zu beachten.

² AbwV Verordnung über Anforderungen an das Einleiten von Abwasser in Gewässer (Abwasserverordnung)

Der Einbau der Kleinkläranlagen darf nur außerhalb von Verkehrsbereichen erfolgen. Die Einbaustelle ist durch geeignete Maßnahmen (Einfriedung, Warnschilder) gegen unbeabsichtigtes Überfahren zu sichern.

Die Kleinkläranlage darf entsprechend der Aussagen im Standsicherheitsnachweis im Grundwasser eingebaut werden.

3.2 Allgemeine Bestimmungen für den Einbau

Der Einbau ist nur von solchen Firmen durchzuführen, die über fachliche Erfahrungen, geeignete Geräte und Einrichtungen sowie über ausreichend geschultes Personal verfügen. Zur Vermeidung von Gefahren für Beschäftigte und Dritte sind die einschlägigen Unfallverhütungsvorschriften zu beachten.

Der Einbau ist gemäß der Einbauanleitung des Herstellers (Auszug wesentlicher Punkte aus der Einbauanleitung siehe Anlagen 7 bis 10 dieser allgemeinen bauaufsichtlichen Zulassung) unter Berücksichtigung der Randbedingungen, die dem Standsicherheitsnachweis zu Grunde gelegt wurden, vorzunehmen. Die Einbauanleitung muss auf der Baustelle vorliegen. Die Abdeckungen sind gegen unbefugtes Öffnen abzusichern.

3.3 Prüfung der Wasserdichtheit im betriebsbereiten Zustand

Außenwände und Sohlen der Anlagenteile sowie Rohranschlüsse müssen dicht sein. Zur Prüfung ist die Anlage nach dem Einbau mindestens bis 5 cm über dem Rohrscheitel des Zulaufrohres mit Wasser zu füllen (DIN 4261-1³). Die Prüfung ist analog DIN EN 1610⁴ durchzuführen. Bei Behältern aus Polyethylen ist ein Wasserverlust nicht zulässig.

Diese Prüfung der Wasserdichtheit im betriebsbereiten Zustand schließt nicht den Nachweis der Dichtheit bei ansteigendem Grundwasser. In diesem Fall können durch die zuständige Behörde vor Ort besondere Maßnahmen zur Prüfung der Wasserdichtheit festgelegt werden.

3.4 Inbetriebnahme

Der Betreiber ist bei der Inbetriebnahme der Anlage vom Antragsteller oder von einer anderen fachkundigen Person einzuweisen. Die Einweisung ist vom Einweisenden zu bescheinigen.

Das Betriebsbuch mit Betriebs- und Wartungsanleitung ist dem Betreiber zu übergeben.

4 Bestimmungen für Nutzung, Betrieb und Wartung

4.1 Allgemeines

Die unter Abschnitt 2.1.2 bestätigten Eigenschaften sind im Vor-Ort-Einsatz nur erreichbar, wenn Betrieb und Wartung entsprechend den nachfolgenden Bestimmungen durchgeführt werden.

Kleinkläranlagen müssen stets betriebsbereit sein. Störungen an technischen Einrichtungen müssen akustisch und/oder optisch angezeigt werden.

Die Kleinkläranlagen müssen mit einer netzunabhängigen Stromausfallüberwachung mit akustischer und/oder optischer Alarmgebung ausgestattet sein.

In Kleinkläranlagen darf nur Abwasser eingeleitet werden, das diese weder beschädigt noch ihre Funktion beeinträchtigt (siehe DIN 1986-3⁵).

Der Hersteller der Anlage hat eine Anleitung für den Betrieb und die Wartung einschließlich der Schlammabnahme, die mindestens die Bestimmungen dieser allgemeinen bauaufsichtlichen Zulassung enthalten müssen, aufzustellen und dem Betreiber der Anlage auszuhändigen.

³ DIN 4261-1:2010-10
⁴ DIN EN 1610:1997-10
⁵ DIN 1986-3:2004-11

Kleinkläranlagen – Teil 1: Anlagen zur Schmutzwasservorbehandlung
Verlegung und Prüfung von Abwasserleitungen und -kanälen
Entwässerungsanlagen für Gebäude und Grundstücke, Regeln für Betrieb und Wartung

Allgemeine bauaufsichtliche Zulassung

Nr. Z-55.31-493

Seite 6 von 7 | 26. August 2013

Alle Anlagenteile, die der regelmäßigen Wartung bedürfen, müssen jederzeit sicher zugänglich sein.

Betrieb und Wartung sind so einzurichten, dass

- Gefährdungen der Umwelt nicht zu erwarten sind, was besonders für die Entnahme, den Abtransport und die Unterbringung von Schlamm aus Kleinkläranlagen gilt;
- die Kleinkläranlagen in ihrem Bestand und in ihrer bestimmungsgemäßen Funktion nicht beeinträchtigt oder gefährdet werden;
- das für die Einleitung vorgesehene Gewässer nicht über das erlaubte Maß hinaus belastet oder sonst nachteilig verändert wird;
- keine nachhaltig belastigenden Gerüche auftreten.

Muss zu Reparatur- oder Wartungszwecken in die Kleinkläranlage eingestiegen werden, ist besondere Vorsicht geboten. Die entsprechenden Unfallverhütungsvorschriften sind einzuhalten.

4.2 Nutzung

Die Zahl der Einwohner, deren Abwasser den Kleinkläranlagen jeweils höchstens zugeführt werden darf (max. EW), richtet sich nach den Angaben in den Anlagen 1 bis 4 dieser allgemeinen bauaufsichtlichen Zulassung.

4.3 Betrieb

4.3.1 Allgemeines

Der Betreiber muss die Arbeiten durch eine von ihm beauftragte sachkundige⁶ Person durchführen lassen, wenn er selbst nicht die erforderliche Sachkunde besitzt.

Der Betreiber hat in regelmäßigen Zeitabständen alle Arbeiten durchzuführen, die im Wesentlichen die Funktionskontrolle der Anlage sowie ggf. die Messung der wichtigsten Betriebsparameter zum Inhalt haben; dabei ist die Betriebsanleitung zu beachten.

4.3.2 Tägliche Kontrolle

Es ist zu kontrollieren, ob die Anlage in Betrieb ist.

4.3.3 Monatliche Kontrollen

Es sind folgende Kontrollen durchzuführen:

- Sichtprüfung des Ablaufes auf Schlammabtrieb
- Kontrolle der Zu- und Abläufe auf Verstopfung (Sichtprüfung)
- Ablesen des Betriebsstundenzählers von Gebläse und Pumpen und Eintragen in das Betriebsbuch
- Ist die Steuerung mit einem elektronischen Logbuch ausgestattet, in dem die Betriebsstunden der einzelnen Aggregate festgehalten und angezeigt werden können, ist der schriftliche Eintrag in das Betriebsbuch nicht erforderlich.

Festgestellte Mängel oder Störungen sind unverzüglich vom Betreiber bzw. von einem beauftragten Fachmann zu beheben und im Betriebsbuch zu vermerken.

⁶

Als "sachkundig" werden Personen des Betreibers oder beauftragter Dritter angesehen, die auf Grund ihrer Ausbildung, ihrer Kenntnisse und ihrer durch praktische Tätigkeit gewonnenen Erfahrungen gewährleisten, dass sie Eigenkontrollen an Kleinkläranlagen sachgerecht durchführen.

4.4 **Wartung**

Die Wartung ist von einem Fachbetrieb (Fachkundige)⁷ mindestens zweimal im Jahr (im Abstand von ca. sechs Monaten) gemäß Wartungsanleitung durchzuführen.

Der Inhalt der Wartung ist mindestens Folgender:

- Einsichtnahme in das Betriebsbuch mit Feststellung des regelmäßigen Betriebes (Soll-Ist-Vergleich)
- Funktionskontrolle der betriebswichtigen maschinellen, elektrotechnischen und sonstigen Anlageteile wie Gebläse und Pumpen bzw. Luftheber
- Wartung von Gebläse und Pumpen nach Angaben der Hersteller
- Funktionskontrolle der Steuerung und der Alarmfunktion
- Einstellen optimaler Betriebswerte wie Sauerstoffversorgung und Schlammvolumenanteil
- Prüfung der Schlammhöhe in der Vorklärung/Schlamm Speicher. Gegebenenfalls Veranlassung der Schlammabfuhr durch den Betreiber. Für einen ordnungsgemäßen Betrieb der Kleinkläranlage ist eine bedarfsgerechte Schlamm Entsorgung geboten. Die Schlamm Entsorgung ist spätestens bei 50 % Füllung des Schlamm Speichers mit Schlamm zu veranlassen.
- Durchführung von allgemeinen Reinigungsarbeiten, z. B. Beseitigung von Ablagerungen
- Überprüfung des baulichen Zustandes der Anlage
- Kontrolle der ausreichenden Be- und Entlüftung
- die durchgeführte Wartung ist im Betriebshandbuch zu vermerken

Untersuchungen im Belebungsbecken:

- Sauerstoffkonzentration
- Schlammvolumenanteil

Im Rahmen der Wartung ist eine Stichprobe des Ablaufes zu entnehmen. Dabei sind folgende Werte zu überprüfen:

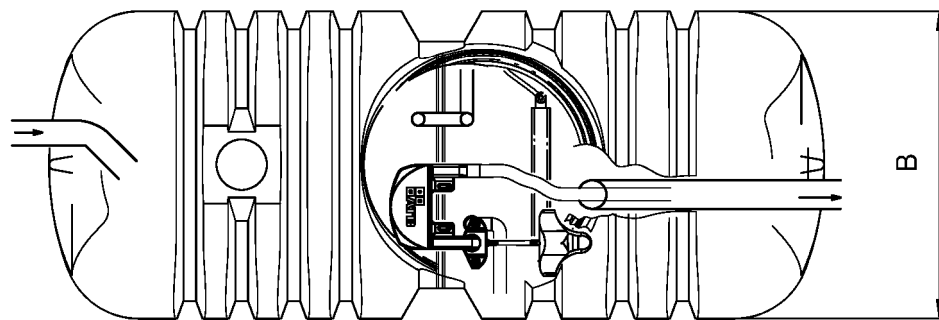
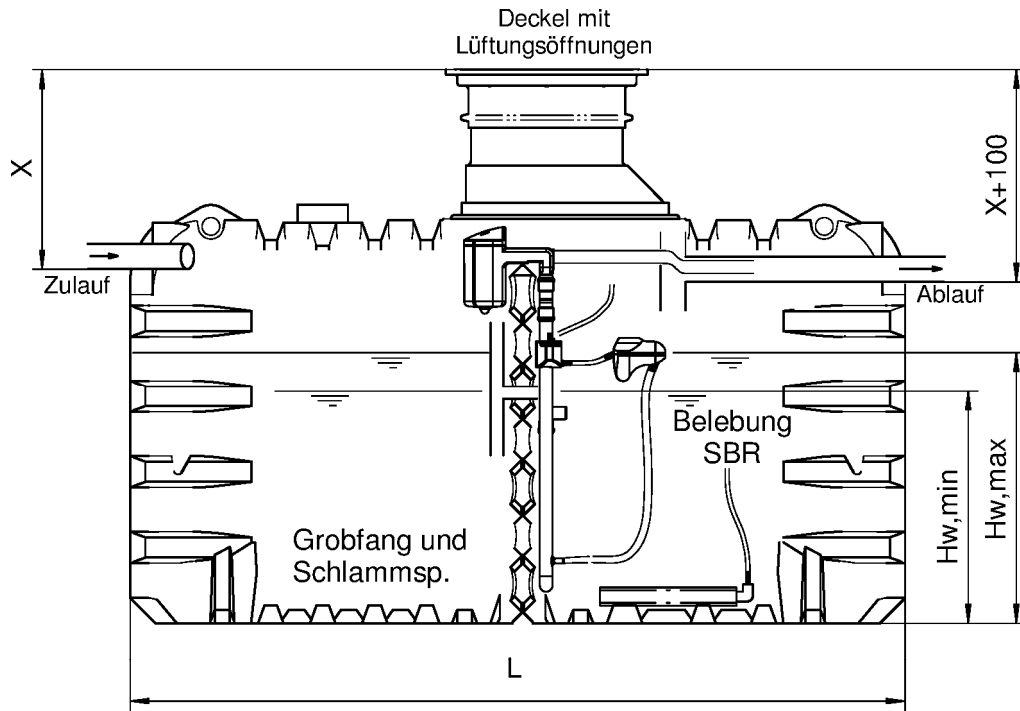
- Temperatur
- pH-Wert
- absetzbare Stoffe
- CSB

Die Feststellungen und durchgeführten Arbeiten sind in einem Wartungsbericht zu erfassen. Der Wartungsbericht ist dem Betreiber zuzuleiten. Der Betreiber hat den Wartungsbericht dem Betriebshandbuch beizufügen und dieses der zuständigen Bauaufsichtsbehörde bzw. der zuständigen Wasserbehörde auf Verlangen vorzulegen.

Christian Herold
Referatsleiter

Beglaubigt

⁷ Fachbetriebe sind betreiberunabhängige Betriebe, deren Mitarbeiter (Fachkundige) aufgrund ihrer Berufsausbildung und der Teilnahme an einschlägigen Qualifizierungsmaßnahmen über die notwendige Qualifikation für Betrieb und Wartung von Kleinkläranlagen verfügen.



Anwendungsbestimmungen für Kleinkläranlagen nach DIN EN 12566-3 mit CE-Kennzeichnung: SBR-Anlagen aus Polyethylen; Ablaufklasse C

Puroo®, Einbehälteranlage

Anlage 1

Klärtechnische Berechnung Puroo®

Tank	ML35(-II)	ML45(-II)	ML60(-II)
L x B	2400 x 1240	3070 x 1220	3400 x 1220
EW	4	5	7
Q_d	0,15 m ³ /(EW x d)	0,60	1,05
Q₁₀	0,015 m ³ /(EW x h)	0,08	0,11
B_d	0,06 kg BSB / (EW x d)	0,3	0,42
A_R	1,16	1,48	1,62
A_S	1,31	1,52	1,70
V_{dZ}	0,15 m x (A _R +A _S)	0,45	0,50
V_{R, mittel}	B _d /0,2 kg BSB / (m ³ x d)	1,20	2,10
V_{R, min th.}	V _{R, mittel} - V _{dZ} / (A _R +A _S) x A _R / 2	1,11	1,39
H_{W, min R}	V _{R, min th.} / A _R	0,96	1,22
V_{S th}	0,25 m ³ /EW x EW	1,00	1,25
H_{W, min S}	V _{S th.} / A _S	0,76	0,82
H_{W, min th.}	max. H _{W, min R <> S}	0,96	1,22
V_{R, max th.}	(H _{W, min th.} + V _{dZ} / (A _R +A _S)) x A _R	1,29	2,22
H_{W, max th.}	V _{R, max th.} / A _R [$\geq 1,0$ m]	1,11	1,37
H_{W, max}	H _{W, max th.} + (0,2 m ³ + 1h x Q ₁₀) / (A _R +A _S)	1,21	1,46
V_{R, max}	H _{W, max} x A _R	1,41	2,37
V_{max}	H _{W, max.} x (A _R +A _S)	3,00	4,86
H_{W, min}	H _{W, max th.} - V _{dZ} / (A _R +A _S)	0,96	1,22
V_{R, min}	H _{W, min} x A _R	1,11	1,39
V_S	H _{W, min} x A _S	1,26	2,08

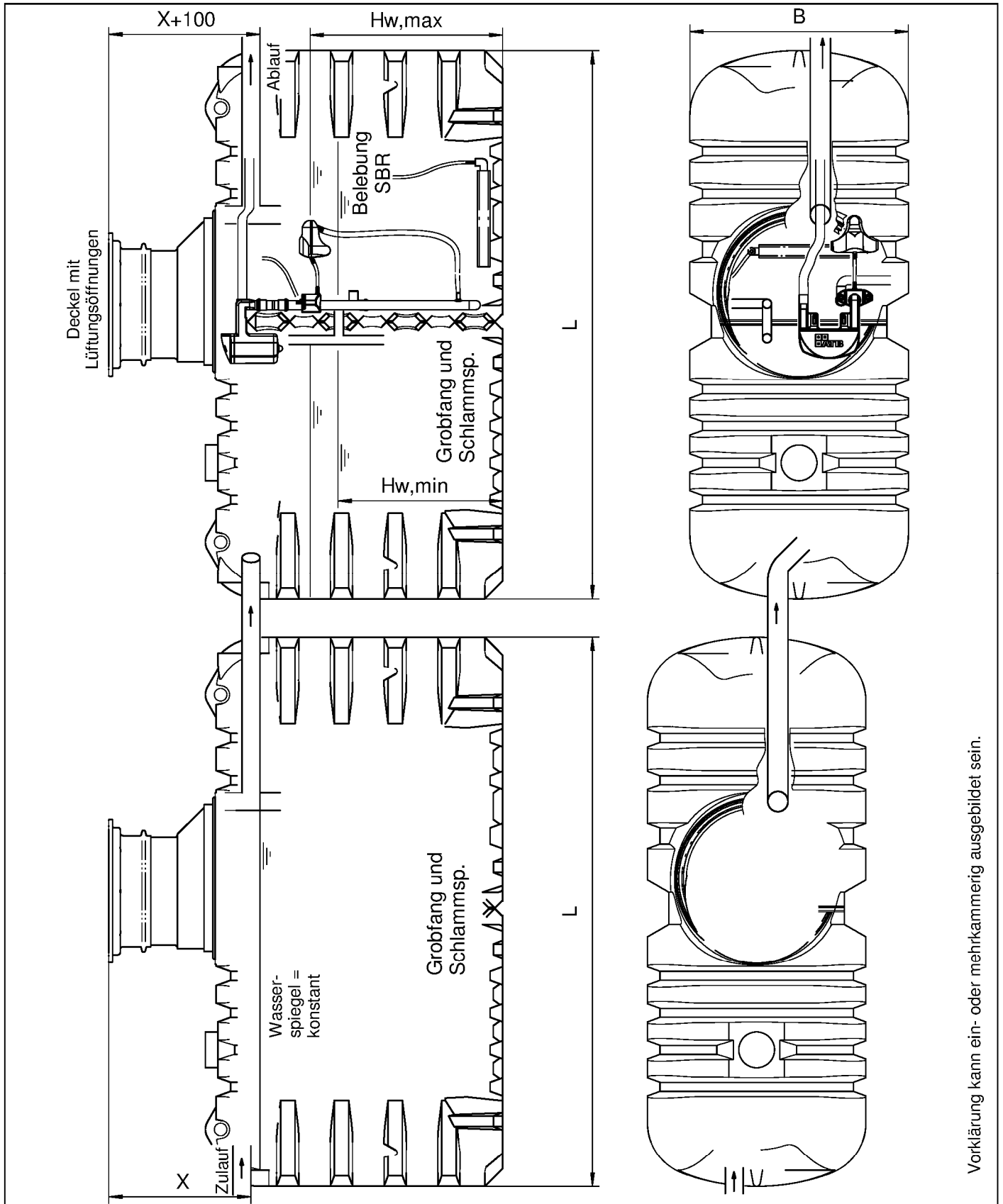
Kurzzeichen und Einheiten:

A _R	m ²	Oberfläche des SBR-Reaktors	Q _d	m ³ /d	Schmutzwasserzulauf / Tag
A _S	m ²	Oberfläche des Schlammspeichers	V _{dZ}	m ³	Zyklusvolumen [Schaltspiel Schwimmerschalter = 0,15 m]
B _d	kg / d	BSB ₅ Fracht / Tag [$\approx 0,06$ kg BSB ₅ / (EW x d)]	V _{max}	m ³	benötigtes Gesamtnutzvolumen
EW	m	Einwohnerwerte	V _{R, mittel}	m ³	mittleres Reaktorvolumen [$\approx 1,0$ m ³]
H _{W, max}	m	max. Wasserstand (incl. Badewannenstoß [bis 8 EW] und Puffer)	V _{R, max th.}	m ³	maximal benötigtes, theoretisches Reaktorvolumen
H _{W, max th.}	m	maximaler Wasserstand (ohne Badewannenstoß und Puffer)	V _{R, max}	m ³	maximales Reaktorvolumen
H _{W, min}	m	minimaler Wasserstand	V _{R, min th.}	m ³	minimales theoretisches Reaktorvolumen
H _{W, min R}	m	theor. min. Wasserstand im SBR-Reaktor (bez. auf V _{R, min th.})	V _S	m ³	Volumen Schlammspeicher
H _{W, min S}	m	theor. min. Wasserstand im Schlammspeicher (bez. auf V _{S th.})	V _{S th}	m ³	theoretisches Volumen Schlammspeicher $\approx 0,25$ m ³ / EW]
H _{W, min th}	m	theor. min. Wasserst. (größerer Wert von H _{W, min R} bzw. H _{W, min S})			
Q ₁₀	m ³ /h	Spitzenzufluss			

Anwendungsbestimmungen für Kleinkläranlagen nach DIN EN 12566-3 mit CE-Kennzeichnung: SBR-Anlagen aus Polyethylen, Ablaufklasse C

Kennwerte Puroo®

Anlage 2



Vorklärung kann ein- oder mehrkammerig ausgebildet sein.

Anwendungsbestimmungen für Kleinkläranlagen nach DIN EN 12566-3 mit CE-Kennzeichnung: SBR-Anlagen aus Polyethylen; Ablaufklasse C

Puroo®, Zweibehälteranlage, vergrößerte Vorklärung

Anlage 3

Klärtechnische Berechnung Puroo®

vergrößerte Vorklärung

Tank	2x ML35(-II) 2400 x 1240	2x ML45(-II) 3070 x 1220	2x ML60(-II) 3400 x 1220
L x B	6	8	10
EW	0,15 m ³ /(EW x d)	1,20	1,50
Q _d	0,015 m ³ /(EW x h)	0,12	0,15
Q ₁₀	0,04 kg BSB / (EW x d)	0,32	0,4
B _d	1,16	1,48	1,62
A _R	2,47	3,00	3,32
A _{S1}	1,31	1,52	1,70
A _{S2}	0,37	0,45	0,50
V _{dZ}	0,15 m x (A _R + A _{S2})	1,60	2,00
V _{R, mittel}	Bd/0,2 kg BSB / (m ³ x d)	1,49	1,88
V _{R, min th.}	V _{R, mittel} - V _{dZ} / (A _R + A _{S2}) x A _R / 2	1,01	1,16
H _{W, min R}	V _{R, min th.} / A _R	3,40	4,25
V _{S th}	0,425 m ³ /EW x EW	0,65	0,75
H _{W, min S2}	(V _{S th} - 0,15 x A _{S1}) / (A _{S1} + A _{S2})	1,01	1,16
H _{W, min th.}	max. H _{W, min R < S2}	1,71	2,12
V _{R, max th.}	(H _{W, min th.} + V _{dZ} / (A _R + A _{S2})) x A _R	1,11	1,31
H _{W, max th.}	V _{R, max th.} / A _R [$\geq 1,0$ m]	1,23	1,35
H _{W, max}	H _{W, max th.} + (0,2 m ³ + 1 h x Q ₁₀) / (A _R + A _{S2})	1,42	1,87
V _{R, max}	H _{W, max} x A _R	6,06	7,58
V _{max}	H _{W, max.} x (A _R + A _{S1} + A _{S2})	0,96	1,01
H _{W, min}	H _{W, max th.} - V _{dZ} / (A _R + A _{S2})	1,11	1,49
V _{R, min}	H _{W, min} x A _R	4,29	5,32
V _S	H _{W, min} x A _{S2} + H _{W, max} x A _{S1}		

Kurzzeichen und Einheiten:

A _R	m ²	Oberfläche des SBR-Reaktors	Q _d	m ³ /d	Schmutzwasserzulauf / Tag
A _S	m ²	Oberfläche des Schlammspeichers (1=Halb-, 2=Viertelkammer)	V _{dZ}	m ³	Zyklusvolumen [Schaltspiel Schwimmerschalter = 0,15 m]
B _d	kg / d	BSB ₅ Fracht / Tag [$\approx 0,04$ kg BSB ₅ / (EW x d)]	V _{max}	m ³	benötigtes Gesamtnutzvolumen
EW		Einwohnerwerte	V _{R, mittel}	m ³	mittleres Reaktorvolumen ($\geq 1,0$ m ³)
H _{W, max}	m	max. Wasserstand (incl. Badewannenstoß [bis 8 EW] und Puffer)	V _{R, max th.}	m ³	maximal benötigtes, theoretisches Reaktorvolumen
H _{W, max th.}	m	maximaler Wasserstand (ohne Badewannenstoß und Puffer)	V _{R, max}	m ³	maximales Reaktorvolumen
H _{W, min}	m	minimaler Wasserstand	V _{R, min th.}	m ³	minimales theoretisches Reaktorvolumen
H _{W, min R}	m	theor. min. Wasserstand im SBR-Reaktor (bez. auf V _{R, min th.})	V _S	m ³	Volumen Schlammspeicher
H _{W, min S}	m	theor. min. Wasserstand im Schlammspeicher (bez. auf V _{S th.})	V _{S th}	m ³	theoretisches Volumen Schlammspeicher ($\geq 0,425$ m ³ / EW)
H _{W, min th}	m	theor. min. Wasserst. (größerer Wert von H _{W, min R} bzw. H _{W, min S2})			
Q ₁₀	m ³ /h	Spitzenzufluss			

Anwendungsbestimmungen für Kleinkläranlagen nach DIN EN 12566-3 mit CE-Kennzeichnung: SBR-Anlagen aus Polyethylen, Ablaufklasse C

Kennwerte Puroo®, vergrößerte Vorklärung

Anlage 4

Funktionsbeschreibung Puroo®

Die Kläranlage arbeitet nach einer Form des Belebtschlammprinzips im Aufstauverfahren (SBR-Anlage). Dabei werden die Schmutzstoffe aus dem Abwasser von schwebenden Mikroorganismen (Belebtschlamm) aufgenommen und in Biomasse umgewandelt.

Das Abwasser gelangt zunächst in den Grobfang, der durch eine Öffnung in der Trennwand mit der Biologie verbunden ist. Im Grobfang setzen sich ungelöste Stoffe ab, bevor das vorgereinigte Wasser durch eine Überlaufschikane in die Belebung gelangt. Die Öffnung in der Trennwand bewirkt, dass sich der Wasserstand in der gesamten Anlage auf das gleiche Niveau einstellt. Somit wird die gesamte Oberfläche der Anlage als Puffer genutzt.

Das zyklische Reinigungsverfahren der Anlage ist wasserstandsgesteuert. Bei einem durchschnittlichen Wasserverbrauch finden 1-3 Zyklen pro Tag statt. Ein in der Belebung eingesetztes Schwimmventil leitet die Luft entweder zur Belüftungseinrichtung (am Behälterboden liegende Membranrohrbelüfter) oder zum höher angeordneten Druckluftheber.

Bei niedrigem Wasserstand wird die Belebung durch den Lufteintrag durchmischt und belüftet. Nach entsprechendem Wasserzufluss schaltet das Ventil bei einem definierten Wasserstand H_{Wmax} auf den Druckluftheber zur Wasserförderung um. Der Druckluftheber ist an einem kombinierten Rezirkulations- bzw. Probenahmebehälter angeschlossen.

Das Umschalten des Ventils wird durch einen Niveauschalter registriert, wodurch die Absetzphase eingeleitet wird. Der erste Schwall bei der Förderung wird vom Kombi-Behälter zurückgehalten und als Schlammrückführung in die Vorklärung geleitet.

Während der 60-minütigen Absetzphase können anlagenspezifisch weitere Förderstöße zur Schlammrückführung stattfinden.

Nach Beendigung der Absetzphase wird der Druckluftheber wiederum durch mehrere kurze Förderstöße mit dem gereinigten Abwasser gespült bevor der eigentliche Klarwasserabzug einsetzt. Beim Klarwasserabzug wird der Wasserstand auf den über das Schwimmventil definierten Mindestwasserstand H_{Wmin} abgesenkt und das Schwimmventil wieder auf Belüftung umschaltet. Dieses wird wiederum vom Niveauschalter registriert.

Falls der Minimalwasserstand innerhalb einer voreingestellten Zeit nicht erreicht werden kann, wird ein Alarm ausgelöst.

Das während des Klarwasserabzugs in die Biologie übertretende vorgereinigte Abwasser wird in den unteren Bereich des Behälters geführt, in dem sich der sedimentierte Belebtschlamm befindet. Dort finden zu diesem Zeitpunkt bereits Reinigungsprozesse unter anoxischen Bedingungen statt.

Durch die spezielle Anordnung der Überlaufschikane wird erreicht, dass das zuströmende Abwasser keinen Einfluss auf die Qualität des gereinigten Wassers in der Klarwasserzone hat.

Die Steuerung kann dem jeweiligen Bedarfsfall angepasst werden. Bei Inbetriebnahme wird die Anlage auf die maximal angeschlossene Personenzahl eingestellt. Eine Veränderung dieser Einstellung ist bei kurzzeitiger Über- bzw. Unterlast nicht erforderlich.

Die Anlage erreicht ihre volle Reinigungsleistung nach einer Anlaufzeit von ca. einem Monat. Bei starker Unterbelastung oder Temperaturen unter 12 Grad Celsius kann es auch länger dauern bis sich die Biologie vollständig entwickelt. In diesem Fall empfiehlt es sich mit Belebtschlamm zu impfen, um dieses zu beschleunigen.

Anwendungsbestimmungen für Kleinkläranlagen nach DIN EN 12566-3 mit CE-Kennzeichnung: SBR-Anlagen aus Polyethylen, Ablaufklasse C

Funktionsbeschreibung Puroo®

Anlage 5

Urlaub-/Sparbetrieb

Fließt nach einem Klarwasserabzug über einen Zeitraum von mehr als 48 Stunden der Anlage kein oder nur so wenig Wasser zu, das die Anlage unterhalb des Maximalwasserstands bleibt, geht die Anlage in den Sparmodus. Die Belüftungszeit wird soweit reduziert, dass die Mikroorganismen ausreichend Sauerstoff zur Verfügung haben. Beim erneuten Ansteigen des Wasserstands auf den Maximalwasserstand geht die Anlage nach dem Klarwasserabzug wieder in den Normalbetrieb über.

Probenahme

Da der Abpumpvorgang nur von kurzer Dauer ist, wird eine Probe des gereinigten Wassers (ca. 2 Liter) im Kombi-Behälter gespeichert. Die Probe kann durch einen am Behälter befestigten Saugschlauch gezogen werden. Geeignete Pumpen bieten wir in unserem Shop an. Weiterhin ist es möglich die Probe mit einem geeigneten Gefäß aus dem Kombi-Behälter zu schöpfen.

Anwendungsbestimmungen für Kleinkläranlagen nach DIN EN 12566-3 mit CE-Kennzeichnung: SBR-Anlagen aus Polyethylen, Ablaufklasse C

Funktionsbeschreibung Puroo®

Anlage 6

Einbauanweisung Behälter

Behältereigenschaften

Behälter aus Polyethylen (PE-HD) mit einer Wandstärke von ca. 10 mm.

1. Bodenverhältnisse

Für den Einbau des Behälters sind die Eigenschaften und die Tragfähigkeit des umgebenden Bodens von wesentlicher Bedeutung.

1.1 Bodenarten

1.1.1 Nicht bindige Böden z.B. Sand und Kies

Nicht bindige Bodenarten sind z.B. Sand- und Kiesböden, mit einem geringen Anteil von Körnern deren Größe kleiner als 0,06 mm ist („Feinkorn“); der Feinkornanteil bei Sand- und Kiesböden beträgt beispielsweise weniger als 5 % des Gewichtes.

Nicht bindige Böden gewährleisten eine gute Tragfähig- und Wasserdurchlässigkeit. Sie sind auch als Verfüllmaterial geeignet, wenn sie den Kriterien in den Punkten 2.1 und 2.2 entsprechen.

1.1.2 Bindige Böden ohne organische Bestandteile z.B. Lehm und Ton

Bindige Böden ohne organische Bestandteile wie Lehm und Ton haben einen Feinkornanteil von mehr als 5%.

Auch diese Böden sind tragfähig, können jedoch negative Begleiterscheinungen haben.

Anstehender Lehm ist gewöhnlich fast wasserundurchlässig. Diese Eigenschaft kann bei Niederschlägen oder Schichtenwasser zu einem „Badewanneneffekt“ führen, bei dem der Behälter langfristig in Wasser steht (dazu auch Punkt 1.2.1).

Hinweis: das Eindringen von Feinkorn in das Verfüllmaterial kann durch Auskleidung der Baugrube mit Filtervlies verhindert werden.

1.1.3 Bindige Böden mit organischen Bestandteilen z.B. Mutterboden, Kleie

Bindige Böden mit organischen Bestandteilen wie Kleie und Mutterboden sind nicht standfest, Sie können jedoch als Verfüllmaterial im oberen Bereich der Baugrube eingesetzt werden.

1.2 Weitere bodenspezifische Einflüsse

1.2.1 Grund, bzw. Schichtenwasser

... sollte generell nicht höher als bis zur Oberseite des Behälters anstehen.

Der maximal zulässige Grundwasserstand darf nicht mehr als 350mm über der Behälteroberkante liegen.

Zu Beginn und während des Einbauvorgangs ist Grund- oder Schichtenwasser aus der Grube abzupumpen, so dass ein Einbau nach Anleitung in trockener/erdfeuchter Umgebung durchgeführt werden kann.

Die Tiefe der Baugrube ist nach folgenden Gesichtspunkten zu bestimmen:

- Lage der vorhandenen, bzw. geplanten Leitungen
- Tankhöhe
- der zulässigen/notwendigen Erdüberdeckung über dem
- Ab- bzw. Überlaufmöglichkeiten

2. Installation

Der Einbau darf nur ausgeführt werden, wenn der Boden in der Baugrube trocken bzw. erdfeucht ist; gegebenenfalls ist eine Grundwasserabsenkung vorzunehmen.

2.1 Verfüllmaterial am Tank

Allgemein: Das Verfüllmaterial muss gut verdichtbar und wasserdurchlässig sein, eine feste Packung bilden und darf die Tankoberfläche nicht beschädigen. Wenn das Verfüllmaterial scharfkantige und/oder spitze Bestandteile enthält, ist die Tankwand durch eine Sandumhüllung zu schützen.

Anwendungsbestimmungen für Kleinkläranlagen nach DIN EN 12566-3 mit CE-Kennzeichnung: SBR-Anlagen aus Polyethylen, Ablaufklasse C

Einbauanweisung Behälter

Anlage 7

Sand- Kiesgemische (SW und GW nach DIN 18196 und ENV 1046) sind die günstigsten Verfüllmaterialien, da sie bei sehr geringen Feinkornanteil (Feinkorn: unter \varnothing 0,06mm) eine über mehrere Korngrößenbereiche verlaufende Körnungslinie aufweisen.

Splitt ist gebrochenes Gestein des Körnungsbereichs 2/32 und grundsätzlich als Verfüllmaterial geeignet; wegen seiner Scharfkantigkeit muss der Tank gegen Beschädigungen geschützt werden, z.B. durch eine Sandumhüllung.

Aushub, Sand-/Kiesgemische mit lückenhafter Körnungslinie sind als Verfüllmaterial geeignet, wenn sie den unter „Allgemein“ aufgeführten Kriterien entsprechen.

Mutterboden, Klei, Lehme und andere bindige Böden sind für die Verfüllung ungeeignet.

Einschlämmen ist gezielt an einzelnen Stellen (nicht großflächig!) zulässig. Dabei sollte ein Material verwendet werden, dass sich nicht entmischt. Gute Erfahrungen gibt es mit Feinsand der aus der Korngröße 0,1 besteht.

2.2 Verfüllung außerhalb der Umhüllung des Tanks

Allgemein: Es kann Aushub oder anderes Material verwendet werden, das ausreichend stabil und sickerfähig ist.

2.3 Tragschicht

Es ist Gestein des Korngrößenbereichs 2/45 zu verwenden.

2.4 Leitungen

Die Zulaufleitung sollte mit Gefälle zum Tank verlegt werden (>1%; Installationsanleitung).

Eine Überlaufleitung bzw. Ablaufleitung sollte ein stärkeres Gefälle vom Tank weg aufweisen, als das der Zulaufleitung zum Tank hin.

3. Einbauvorgang

Die Baugrube wird ausgehoben und - wenn sie hinreichend trocken, höchstens erdfeucht ist- mit einer 200 mm dicken waagerechten Bettungsschicht aus Verfüllmaterial gemäß Punkt 2.1 versehen, die gut verdichtet wird (maschinell oder mit Handstampfer bei 3 Arbeitsgängen je 100 mm-Schicht).

Der Behälter wird, z.B. an Gurten hängend, vorsichtig in die Grube eingebracht, mit Schacht-Aufsätzen versehen und waagrecht ausgerichtet.

Der Behälter wird ca. 600 mm hoch mit Wasser gefüllt.

Verfüllung und Verdichtung am Behälter mit Verfüllmaterial (nach Punkt 2.1) mindestens 300 mm dick und weiter entfernt mit anderem Material wie z.B. Aushub (nach Punkt 2.2) bis zur Höhe der ersten Wasserfüllung.

Hinweise zur Verdichtung:

- Werkzeug Handstampfer, auch Einsatz leichter Maschinen möglich, Kontakt mit Behälterwand ist zu vermeiden.
- Eine stabile Packung ist nur dann gewährleistet, wenn in Lagen zu 100 mm verdichtet wird (auch bei Maschinen), siehe ENV1046.

Der Behälter wird bis etwa 100 mm unterhalb der Ablauf- bzw. Überlauföffnung mit Wasser gefüllt.

Der Raum bis unterhalb der Unterkante der Anschlüsse des Behälters wird verfüllt und verdichtet.

Verrohrung anbringen.

Der Raum im oberen Bereich des Behälters wird verfüllt und verdichtet.

Das Schachtsystem ist mindestens 200 mm dick zu verfüllen und zu verdichten.

Etwa 200 mm oberhalb der Tankoberseite kann die Verfüllung ohne Verdichtung aufgebracht werden.

Anwendungsbestimmungen für Kleinkläranlagen nach DIN EN 12566-3 mit CE-Kennzeichnung: SBR-Anlagen aus Polyethylen, Ablaufklasse C

Einbauanweisung Behälter

Anlage 8

Einbauanweisung Puroo®

Vorbereitung des Puroo®

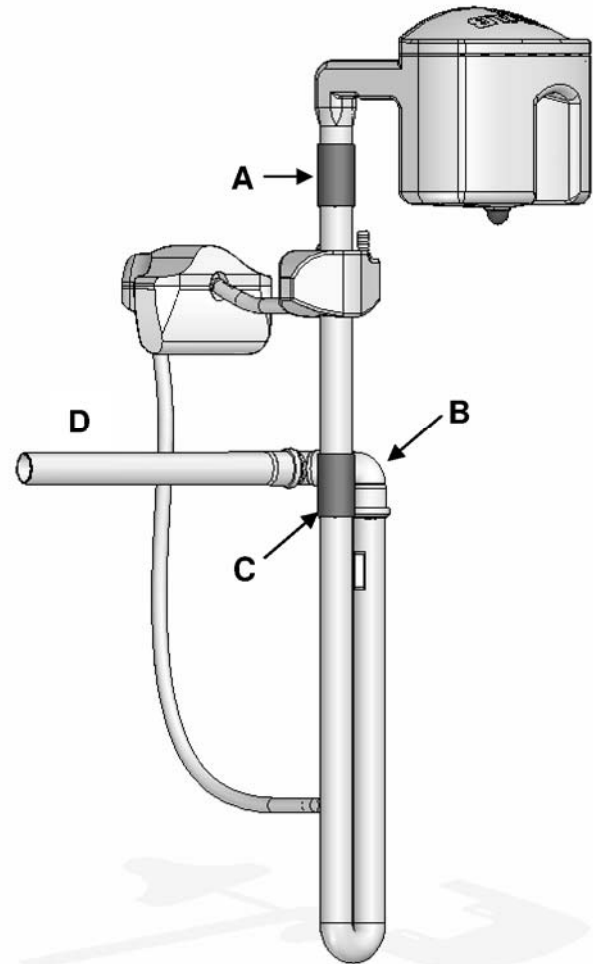
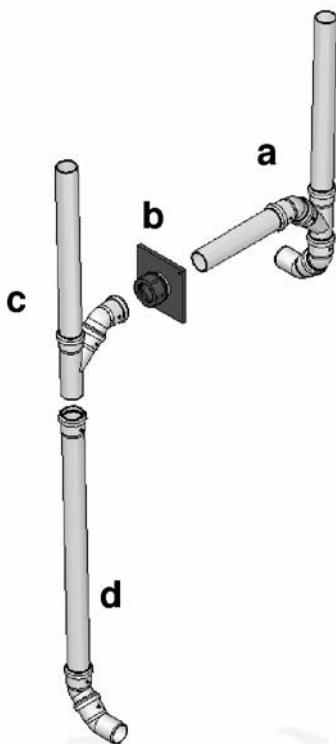
Nehmen Sie den Puroo® aus der Verpackung und setzen Sie die Rohrbestandteile wie auf der Abb. rechts zusammen.

Kompletieren Sie dazu den Druckluftheber an den Punkten A, B und C.

Wichtig: Das Rohr D (Ansaugrohr) muss waagrecht stehen und das Wasser im von der Überlaufschikane gegenüberliegenden Bereich des Behälters in den Druckluftheber einsaugen.

Fixieren Sie die zusammengesetzten Rohre in den Muffen mit den Schrauben 3,5 x 16 mm (Lieferumfang).

Einbau des Puroo®



Die Überlaufschikane wird vormontiert geliefert und ist im Behälter zusammenzusetzen.

Setzen Sie die Überlaufschikane in die Trennwand zwischen Grobfang und Belebung ein. Das T-Stück dient dem Rückhalt vom Schwimmschlamm und bewirkt, dass nur vorgereinigtes Abwasser aus der mittleren Höhe der Vorklärung in die Biologie übertritt. Der Auslass der Überlaufschikane muss in Richtung der seitlichen Außenwand zeigen.

Das T-Stück mit am kurzen Ende angesetzten 90° (2x45°)-Bögen [a] wird von der Vorklärung aus durch die Öffnung der Trennwand geschoben. Die Bögen müssen in die vom Zulauf abgewandten Seite gedreht werden.

Schieben Sie die Verschraubung [b] vom SBR-Reaktor aus auf das durchgeführte Rohrende und fixieren Sie die Verschraubung mit einer Schraube an der Trennwand. Wenn die Platte der Verschraubung bündig an der Trennwand anliegt ist es nicht notwendig die Öffnung abzudichten.

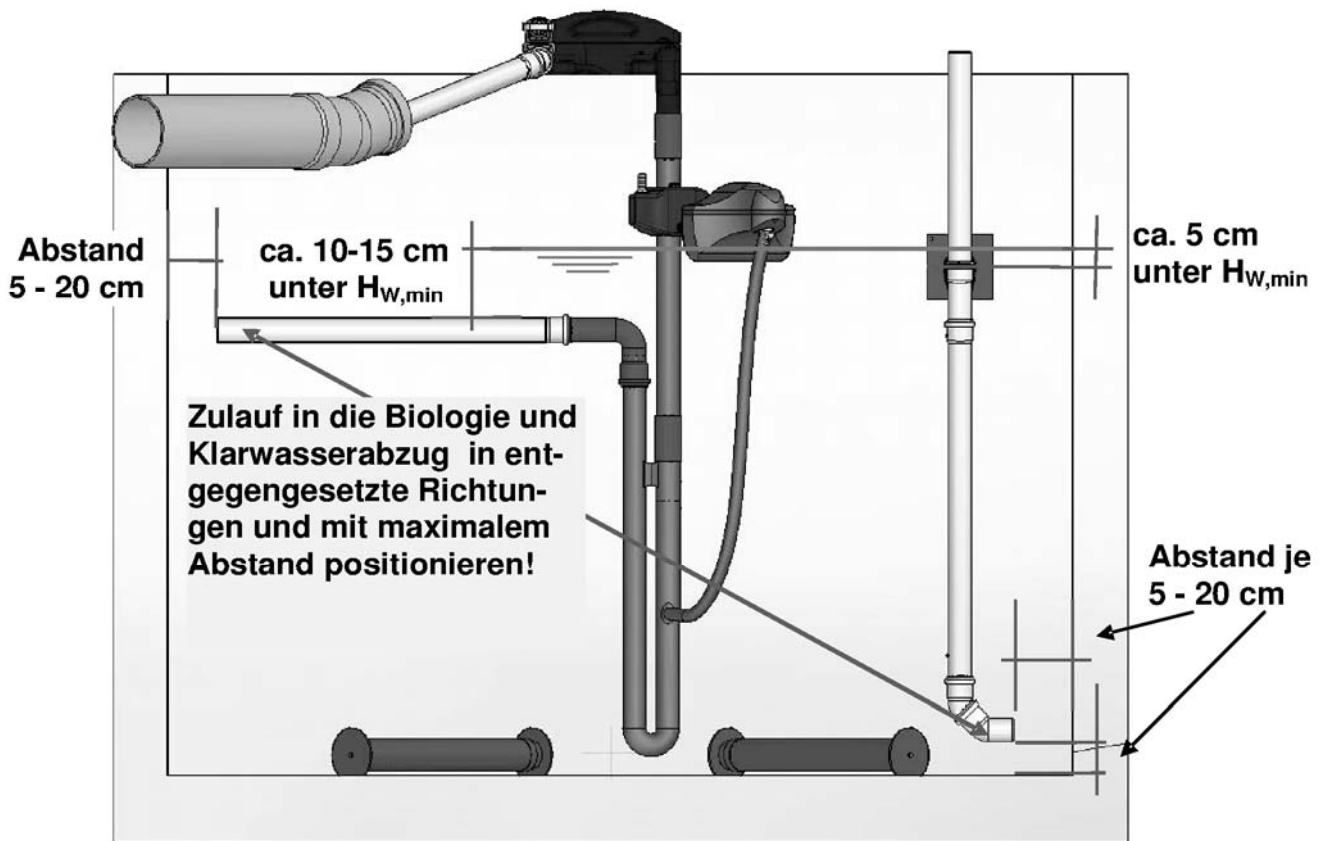
Anwendungsbestimmungen für Kleinkläranlagen nach DIN EN 12566-3 mit CE-Kennzeichnung: SBR-Anlagen aus Polyethylen, Ablaufklasse C

Anlage 9

Einbauanweisung Puroo®

Setzen Sie das T-Stück [c] auf das fixierte Rohr und führen Sie die Schikane mit der Verlängerung zum Behälterboden gegen eine Behälterwand (Abstände siehe Abb. unten).

Die Verbindungen müssen mit Schrauben gegen Verdrehen gesichert werden!



- 1) Positionieren Sie nun die Rohrbelüfter gleichmäßig am Behälterboden.
- 2) Setzen Sie den Trennwandhalter mit Druckluftheber und Schwimmventil auf die Traverse. Der Druckluftheber muss in der Belebung sitzen. Befestigen Sie den Trennwandhalter mit 2 Schrauben und Dübeln an der Traverse (durch die Langlöcher geführt).
- 3) Verbinden Sie den Luftschlauch mit dem Anschluss des Schwimmventils und den Rohrbelüftern durch den Luftverteiler.
- 4) Es ist darauf zu achten, dass das Schwimmventil in seiner Bewegung nicht behindert wird. Fixieren Sie dazu alle Schläuche und Kabel am Ablaufrohr und am Trennwandhalter.
- 5) Führen Sie den einen Luftschlauch und die Leitung des Schwimmerschalters durch das Leerrohr zur Steuerung. Diese darf max. 10 m vom Behälter entfernt sein.
- 6) Die Anlage ist steckerfertig. Setzen Sie den Stecker des Schwimmerschalters auf die Buchse an der Unterseite und den Schuko-Stecker des Verdichters in die Dose seitlich der Steuerung.

Anwendungsbestimmungen für Kleinkläranlagen nach DIN EN 12566-3 mit CE-Kennzeichnung: SBR-Anlagen aus Polyethylen, Ablaufklasse C

Anlage 10

Einbauanweisung Puroo®