

Allgemeine bauaufsichtliche Zulassung

Zulassungsstelle für Bauprodukte und Bauarten

Bautechnisches Prüfamt

Eine vom Bund und den Ländern
gemeinsam getragene Anstalt des öffentlichen Rechts
Mitglied der EOTA, der UEAtc und der WFTAO

Datum:

23.09.2013

Geschäftszeichen:

II 35-1.55.31-24/13

Zulassungsnummer:

Z-55.31-502

Geltungsdauer

vom: **23. September 2013**

bis: **23. September 2018**

Antragsteller:

Solid-Clair Watersystems GmbH & Co. KG

Heinrich-Hertz-Straße 28

07552 Gera

Zulassungsgegenstand:

Anwendungsbestimmungen für Kleinkläranlagen nach DIN EN 12566-3 mit CE-Kennzeichnung:

Kleinkläranlagen mit Abwasserbelüftung aus PE; Belebungsanlagen im Aufstaubetrieb Typ

Aquagrando für 4 bis 30 EW

Ablaufklasse C

Der oben genannte Zulassungsgegenstand wird hiermit allgemein bauaufsichtlich zugelassen.
Diese allgemeine bauaufsichtliche Zulassung umfasst sieben Seiten und 20 Anlagen.

DIBt

I ALLGEMEINE BESTIMMUNGEN

- 1 Mit der allgemeinen bauaufsichtlichen Zulassung ist die Verwendbarkeit bzw. Anwendbarkeit des Zulassungsgegenstandes im Sinne der Landesbauordnungen nachgewiesen.
- 2 Sofern in der allgemeinen bauaufsichtlichen Zulassung Anforderungen an die besondere Sachkunde und Erfahrung der mit der Herstellung von Bauprodukten und Bauarten betrauten Personen nach den § 17 Abs. 5 Musterbauordnung entsprechenden Länderregelungen gestellt werden, ist zu beachten, dass diese Sachkunde und Erfahrung auch durch gleichwertige Nachweise anderer Mitgliedstaaten der Europäischen Union belegt werden kann. Dies gilt ggf. auch für im Rahmen des Abkommens über den Europäischen Wirtschaftsraum (EWR) oder anderer bilateraler Abkommen vorgelegte gleichwertige Nachweise.
- 3 Die allgemeine bauaufsichtliche Zulassung ersetzt nicht die für die Durchführung von Bauvorhaben gesetzlich vorgeschriebenen Genehmigungen, Zustimmungen und Bescheinigungen.
- 4 Die allgemeine bauaufsichtliche Zulassung wird unbeschadet der Rechte Dritter, insbesondere privater Schutzrechte, erteilt.
- 5 Hersteller und Vertreiber des Zulassungsgegenstandes haben, unbeschadet weiter gehender Regelungen in den "Besonderen Bestimmungen", dem Verwender bzw. Anwender des Zulassungsgegenstandes Kopien der allgemeinen bauaufsichtlichen Zulassung zur Verfügung zu stellen und darauf hinzuweisen, dass die allgemeine bauaufsichtliche Zulassung an der Verwendungsstelle vorliegen muss. Auf Anforderung sind den beteiligten Behörden Kopien der allgemeinen bauaufsichtlichen Zulassung zur Verfügung zu stellen.
- 6 Die allgemeine bauaufsichtliche Zulassung darf nur vollständig vervielfältigt werden. Eine auszugsweise Veröffentlichung bedarf der Zustimmung des Deutschen Instituts für Bautechnik. Texte und Zeichnungen von Werbeschriften dürfen der allgemeinen bauaufsichtlichen Zulassung nicht widersprechen. Übersetzungen der allgemeinen bauaufsichtlichen Zulassung müssen den Hinweis "Vom Deutschen Institut für Bautechnik nicht geprüfte Übersetzung der deutschen Originalfassung" enthalten.
- 7 Die allgemeine bauaufsichtliche Zulassung wird widerruflich erteilt. Die Bestimmungen der allgemeinen bauaufsichtlichen Zulassung können nachträglich ergänzt und geändert werden, insbesondere, wenn neue technische Erkenntnisse dies erfordern.

II BESONDERE BESTIMMUNGEN

1 Zulassungsgegenstand und Anwendungsbereich

1.1 Zulassungsgegenstand sind Anwendungsbestimmungen für Kleinkläranlagen mit Abwasserbelüftung; Belebungsanlagen im Aufstaubetrieb Typ Aquagrando nach DIN EN 12566-3¹ mit CE-Kennzeichnung. Die Kleinkläranlagen werden entsprechend der in Anlage 1 grundsätzlich dargestellten Bauweise betrieben. Die Behälter der Kleinkläranlagen bestehen aus Polyethylen. Die Kleinkläranlagen sind auf der Grundlage des Anhangs ZA der harmonisierten Norm DIN EN 12566-3 mit der CE-Kennzeichnung für die wesentlichen Merkmale Reinigungsleistung, Bemessung, Wasserdichtheit, Standsicherheit und Dauerhaftigkeit versehen. Die Leistung der wesentlichen Merkmale wird vom Hersteller auf der Grundlage der Leistungserklärung bestätigt.

Die Kleinkläranlagen sind ausgelegt für 4 bis 30 EW und entsprechen der Ablaufklasse C.

1.2 Kleinkläranlagen mit Abwasserbelüftung dienen der aeroben biologischen Behandlung des im Trennverfahren erfassten häuslichen Schmutzwassers und gewerblichen Schmutzwassers soweit es häuslichem Schmutzwasser vergleichbar ist.

1.3 Der Kleinkläranlage dürfen nicht zugeleitet werden:

- gewerbliches Schmutzwasser, soweit es nicht häuslichem Schmutzwasser vergleichbar ist
- Fremdwasser, wie z. B.
 - Kühlwasser
 - Ablaufwasser von Schwimmbecken
 - Niederschlagswasser
 - Drainagewasser

1.4 Mit dieser allgemeinen bauaufsichtlichen Zulassung werden neben den bauaufsichtlichen auch die wasserrechtlichen Anforderungen im Sinne der Verordnung der Länder zur Feststellung der wasserrechtlichen Eignung von Bauprodukten und Bauarten durch Nachweise nach den Landesbauordnungen (WasBauPVO) erfüllt.

2 Bestimmungen für das Bauprodukt

2.1 Eigenschaften und Anforderungen

2.1.1 Eigenschaften und Anforderungen nach DIN EN 12566-3

Mit der vom Hersteller vorgelegten Leistungserklärung wird die Leistung der Kleinkläranlagen im Hinblick auf die Prüfung der wesentlichen Merkmale nach DIN EN 12566-3 Reinigungsleistung, Bemessung, Wasserdichtheit, Standsicherheit und Dauerhaftigkeit gemäß dem vorgesehenen System zur Bewertung 3 erklärt. Grundlage für die Leistungserklärung ist der Prüfbericht über die Erstprüfung der vorgenannten Merkmale durch eine anerkannte Prüfstelle und die werkseigene Produktionskontrolle durch den Hersteller.

2.1.2 Eigenschaften und Anforderungen nach Wasserrecht

Die Kleinkläranlagen entsprechend der Funktionsbeschreibung in den Anlagen 15 und 16 wurden auf der Grundlage des vorgelegten Prüfberichts über die Reinigungsleistung nach den Zulassungsgrundsätzen des Deutschen Instituts für Bautechnik (DIBt), Stand bei Erteilung dieser allgemeinen bauaufsichtlichen Zulassung, für die Anwendung in Deutschland beurteilt.

¹ DIN EN 12566-3:2009-07 Kleinkläranlagen für bis zu 50 EW, Teil 3: Vorgefertigte und/oder vor Ort montierte Anlagen zur Behandlung von häuslichem Schmutzwasser

Damit erfüllen die Anlagen mindestens die Anforderungen nach AbwV² Anhang 1, Teil C, Ziffer 4. Die Kleinkläranlagen haben im Rahmen der bauaufsichtlichen Zulassung folgende Prüfkriterien im Ablauf eingehalten:

- BSB₅: ≤ 25 mg/l aus einer 24 h-Mischprobe, homogenisiert
≤ 40 mg/l aus einer qualifizierten Stichprobe, homogenisiert
- CSB: ≤ 100 mg/l aus einer 24 h-Mischprobe, homogenisiert
≤ 150 mg/l aus einer qualifizierten Stichprobe, homogenisiert
- Abfiltrierbare Stoffe: ≤ 75 mg/l aus einer qualifizierten Stichprobe

Damit sind die Anforderungen an die Ablaufklasse C (Anlagen mit Kohlenstoffabbau) eingehalten.

2.1.3 Klärtechnische Bemessung und Aufbau

2.1.3.1 Aufbau der Kleinkläranlagen

Die Kleinkläranlagen mit Abwasserbelüftung müssen hinsichtlich ihrer Gestaltung, der verwendeten Werkstoffe, den Einbauten und der Maße den Angaben der Anlagen 1 bis 14 entsprechen.

2.1.3.2 Klärtechnische Bemessung

Die klärtechnische Bemessung für jede Baugröße ist den Tabellen in den Anlagen 2, 3, 6, 9, 11 und 14 zu entnehmen.

2.2 Herstellung, Kennzeichnung

2.2.1 Herstellung

Die Behälter der Kleinkläranlagen sind gemäß den Anforderungen der DIN EN 12566-3 herzustellen.

2.2.2 Kennzeichnung

Die CE-Kennzeichnung der Kleinkläranlagen ist auf der Grundlage der Leistungserklärung beruhend auf der Erstprüfung durch eine anerkannte Prüfstelle und der werkseigenen Produktionskontrolle, vom Hersteller vorzunehmen.

Zusätzlich müssen die Kleinkläranlagen in Bezug auf die Eigenschaften gemäß dem Abschnitt 2.1.2 dieser allgemeinen bauaufsichtlichen Zulassung jederzeit leicht erkennbar und dauerhaft mit folgenden Angaben gekennzeichnet werden:

- Typbezeichnung
- max. EW
- Elektrischer Anschlusswert
- Nutzbare Volumina der Vorklärung / des Schlammspeichers
des Puffers
des Belebungsbeckens
- Ablaufklasse C

3 Bestimmungen für den Einbau und Inbetriebnahme

3.1 Einbaustelle

Bei der Wahl der Einbaustelle ist darauf zu achten, dass die Kleinkläranlage jederzeit zugänglich und die Schlammabnahme jederzeit sichergestellt ist. Der Abstand der Anlage von vorhandenen und geplanten Wassergewinnungsanlagen muss so groß sein, dass Beeinträchtigungen nicht zu besorgen sind. In Wasserschutzgebieten sind die jeweiligen landesrechtlichen Vorschriften zu beachten.

Der Einbau der Kleinkläranlagen darf nur außerhalb von Verkehrsbereichen erfolgen. Die Einbaustelle ist durch geeignete Maßnahmen (Einfriedung, Warnschilder) gegen unbeabsichtigtes Überfahren zu sichern.

Die Kleinkläranlage darf grundsätzlich nicht im Grundwasser eingebaut werden. Im Einzelfall ist ein örtlich angepasster Standsicherheitsnachweis zu erbringen.

3.2 Allgemeine Bestimmungen für den Einbau

Der Einbau ist nur von solchen Firmen durchzuführen, die über fachliche Erfahrungen, geeignete Geräte und Einrichtungen sowie über ausreichend geschultes Personal verfügen. Zur Vermeidung von Gefahren für Beschäftigte und Dritte sind die einschlägigen Unfallverhütungsvorschriften zu beachten.

Der Einbau ist gemäß der Einbauanleitung des Herstellers (Auszug wesentlicher Punkte aus der Einbauanleitung siehe Anlagen 17 bis 20 dieser allgemeinen bauaufsichtlichen Zulassung) unter Berücksichtigung der Randbedingungen, die dem Standsicherheitsnachweis zu Grunde gelegt wurden, vorzunehmen. Die Einbauanleitung muss auf der Baustelle vorliegen.

Die Abdeckungen sind gegen unbefugtes Öffnen abzusichern.

3.3 Prüfung der Wasserdichtheit im betriebsbereiten Zustand

Außenwände und Sohlen der Anlagenteile sowie Rohranschlüsse müssen dicht sein. Zur Prüfung ist die Anlage nach dem Einbau mindestens bis 5 cm über dem Rohrscheitel des Zulaufrohres mit Wasser zu füllen (DIN 4261-1³). Die Prüfung ist analog DIN EN 1610⁴ durchzuführen. Bei Behältern aus Polyethylen ist ein Wasserverlust nicht zulässig.

Diese Prüfung der Wasserdichtheit im betriebsbereiten Zustand schließt nicht den Nachweis der Dichtheit bei ansteigendem Grundwasser ein. In diesem Fall können durch die zuständige Behörde vor Ort besondere Maßnahmen zur Prüfung der Wasserdichtheit festgelegt werden.

3.4 Inbetriebnahme

Der Betreiber ist bei der Inbetriebnahme der Anlage vom Antragsteller oder von einer anderen fachkundigen Person einzuweisen. Die Einweisung ist vom Einweisenden zu bescheinigen.

Das Betriebsbuch mit Betriebs- und Wartungsanleitung ist dem Betreiber zu übergeben.

4 Bestimmungen für Nutzung, Betrieb und Wartung

4.1 Allgemeines

Die unter Abschnitt 2.1.2 bestätigten Eigenschaften sind im Vor-Ort-Einsatz nur erreichbar, wenn Betrieb und Wartung entsprechend den nachfolgenden Bestimmungen durchgeführt werden.

Kleinkläranlagen müssen stets betriebsbereit sein. Störungen an technischen Einrichtungen müssen akustisch und/oder optisch angezeigt werden.

³ DIN 4261-1:2010-10
⁴ DIN EN 1610:1997-10

Kleinkläranlagen – Teil 1: Anlagen zur Schmutzwasservorbehandlung
Verlegung und Prüfung von Abwasserleitungen und –kanälen

Allgemeine bauaufsichtliche Zulassung

Nr. Z-55.31-502

Seite 6 von 7 | 23. September 2013

Die Kleinkläranlagen müssen mit einer netzunabhängigen Stromausfallüberwachung mit akustischer und/oder optischer Alarmgebung ausgestattet sein.

In Kleinkläranlagen darf nur Abwasser eingeleitet werden, das diese weder beschädigt noch ihre Funktion beeinträchtigt (siehe DIN 1986-3⁵).

Der Hersteller der Anlage hat eine Anleitung für den Betrieb und die Wartung einschließlich der Schlammabnahme, die mindestens die Bestimmungen dieser allgemeinen bauaufsichtlichen Zulassung enthalten müssen aufzustellen und dem Betreiber der Anlage auszuhandigen.

Alle Anlagenteile, die der regelmäßigen Wartung bedürfen, müssen jederzeit sicher zugänglich sein.

Betrieb und Wartung sind so einzurichten, dass

- Gefährdungen der Umwelt nicht zu erwarten sind, was besonders für die Entnahme, den Abtransport und die Unterbringung von Schlamm aus Kleinkläranlagen gilt;
- die Kleinkläranlagen in ihrem Bestand und in ihrer bestimmungsgemäßen Funktion nicht beeinträchtigt oder gefährdet werden;
- das für die Einleitung vorgesehene Gewässer nicht über das erlaubte Maß hinaus belastet oder sonst nachteilig verändert wird;
- keine nachhaltig belästigenden Gerüche auftreten.

Muss zu Reparatur- oder Wartungszwecken in die Kleinkläranlage eingestiegen werden, ist besondere Vorsicht geboten. Die entsprechenden Unfallverhütungsvorschriften sind einzuhalten.

4.2 Nutzung

Die Zahl der Einwohner, deren Abwasser den Kleinkläranlagen jeweils höchstens zugeführt werden darf (max. EW) richtet sich nach den Angaben in den Anlagen 2, 3, 6, 9, 11 und 14 dieser allgemeinen bauaufsichtlichen Zulassung.

4.3 Betrieb**4.3.1 Allgemeines**

Der Betreiber muss die Arbeiten durch eine von ihm beauftragte sachkundige⁶ Person durchführen lassen, wenn er selbst nicht die erforderliche Sachkunde besitzt.

Der Betreiber hat in regelmäßigen Zeitabständen alle Arbeiten durchzuführen, die im Wesentlichen die Funktionskontrolle der Anlage sowie ggf. die Messung der wichtigsten Betriebsparameter zum Inhalt haben; dabei ist die Betriebsanleitung zu beachten.

4.3.2 Tägliche Kontrolle

Es ist zu kontrollieren, ob die Anlage in Betrieb ist.

4.3.3 Monatliche Kontrollen

Es sind folgende Kontrollen durchzuführen:

- Sichtprüfung des Ablaufes auf Schlammabtrieb
- Kontrolle der Zu- und Abläufe auf Verstopfung (Sichtprüfung)
- Ablesen des Betriebsstundenzählers von Gebläse und Pumpen und Eintragen in das Betriebsbuch

Festgestellte Mängel oder Störungen sind unverzüglich vom Betreiber bzw. von einem beauftragten Fachmann zu beheben und im Betriebsbuch zu vermerken.

⁵ DIN 1986-3:2004-11 Entwässerungsanlagen für Gebäude und Grundstücke, Regeln für Betrieb und Wartung

⁶ Als "sachkundig" werden Personen des Betreibers oder beauftragter Dritter angesehen, die auf Grund ihrer Ausbildung, ihrer Kenntnisse und ihrer durch praktische Tätigkeit gewonnenen Erfahrungen gewährleisten, dass sie Eigenkontrollen an Kleinkläranlagen sachgerecht durchführen.

4.4 Wartung

Die Wartung ist von einem Fachbetrieb (Fachkundige)⁷ mindestens zweimal im Jahr (im Abstand von ca. sechs Monaten) gemäß Wartungsanleitung durchzuführen.

Der Inhalt der Wartung ist mindestens Folgender:

- Einsichtnahme in das Betriebsbuch mit Feststellung des regelmäßigen Betriebes (Soll-Ist-Vergleich)
- Funktionskontrolle der betriebswichtigen maschinellen, elektrotechnischen und sonstigen Anlageteile wie Gebläse und Pumpen bzw. Luftheber
- Wartung von Gebläse und Pumpen nach Angaben der Hersteller
- Funktionskontrolle der Steuerung und der Alarmfunktion
- Einstellen optimaler Betriebswerte wie Sauerstoffversorgung und Schlammvolumenanteil
- Prüfung der Schlammhöhe in der Vorklärung / Schlamm Speicher. Gegebenenfalls Veranlassung der Schlammabfuhr durch den Betreiber. Für einen ordnungsgemäßen Betrieb der Kleinkläranlage ist eine bedarfsgerechte Schlamm Entsorgung geboten. Die Schlamm Entsorgung ist spätestens bei folgender Füllung des Schlamm Speichers mit Schlamm zu veranlassen.
 - Anlagen mit Vorklärung (425 l/EW): bei 50 % Füllung
 - Anlagen mit Schlamm Speicher (250 l/EW): bei 70 % Füllung
- Durchführung von allgemeinen Reinigungsarbeiten, z. B. Beseitigung von Ablagerungen
- Überprüfung des baulichen Zustandes der Anlage
- Kontrolle der ausreichenden Be- und Entlüftung
- die durchgeführte Wartung ist im Betriebshandbuch zu vermerken

Untersuchungen im Belebungsbecken:

- Sauerstoffkonzentration
- Schlammvolumenanteil

Im Rahmen der Wartung ist eine Stichprobe des Ablaufes zu entnehmen. Dabei sind folgende Werte zu überprüfen:

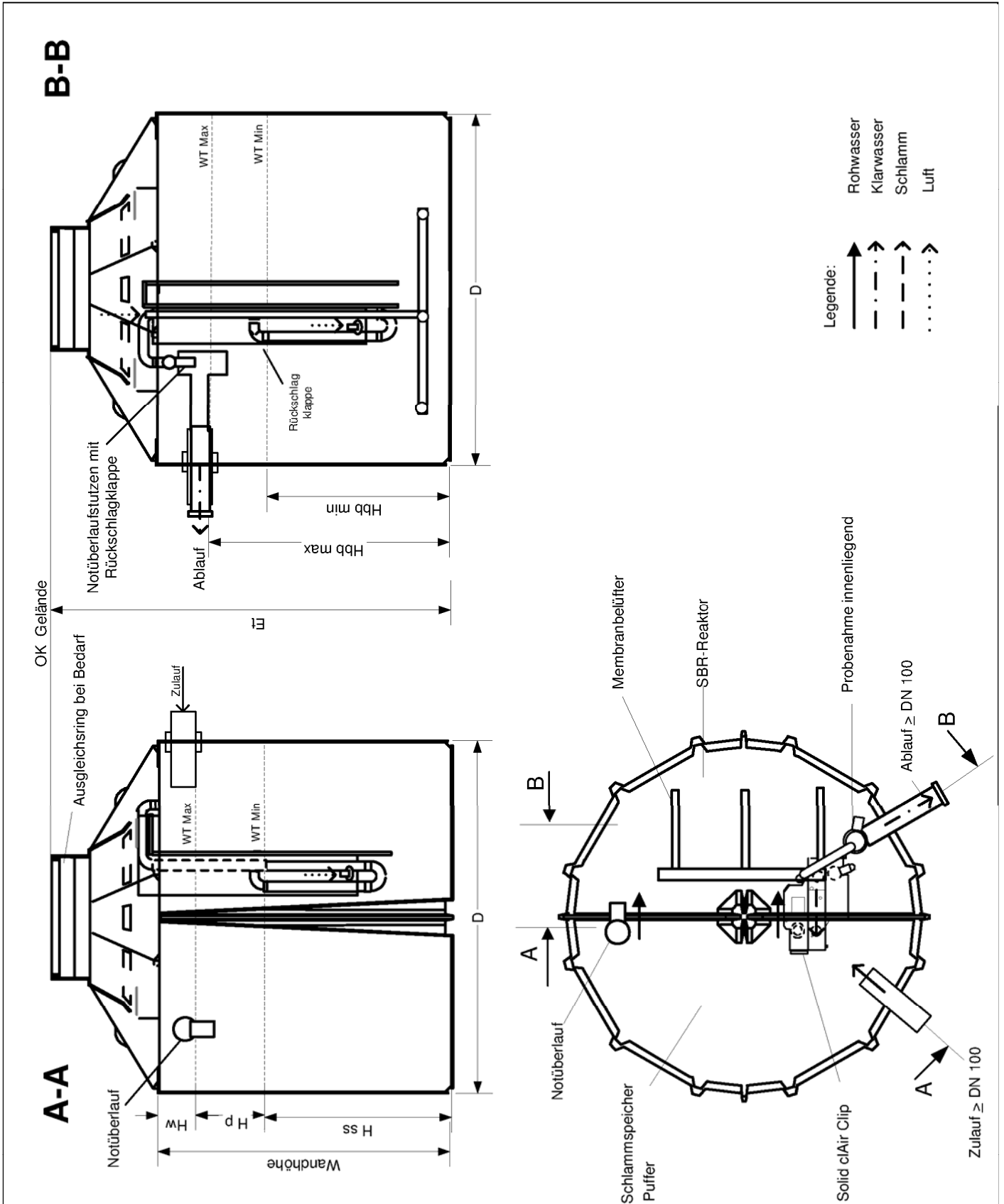
- Temperatur
- pH-Wert
- absetzbare Stoffe
- CSB

Die Feststellungen und durchgeführten Arbeiten sind in einem Wartungsbericht zu erfassen. Der Wartungsbericht ist dem Betreiber zuzuleiten. Der Betreiber hat den Wartungsbericht dem Betriebshandbuch beizufügen und dieses der zuständigen Bauaufsichtsbehörde bzw. der zuständigen Wasserbehörde auf Verlangen vorzulegen.

Christian Herold
Referatsleiter

Beglaubigt

⁷ Fachbetriebe sind betreiberunabhängige Betriebe, deren Mitarbeiter (Fachkundige) aufgrund ihrer Berufsausbildung und der Teilnahme an einschlägigen Qualifizierungsmaßnahmen über die notwendige Qualifikation für Betrieb und Wartung von Kleinkläranlagen verfügen.



Anwendungsbestimmungen für Kleinkläranlagen nach DIN EN 12566-3 mit CE-Kennzeichnung: SBR-Anlagen aus PE vom Typ Aquagrando für 4-30 EW, Ablaufklasse C

Zeichnung – Aquagrando Variante H

Anlage 1

Tabelle 1 : Grundtabelle für die Bemessung der SBR- Anlage Solid-Clair

mit den erforderlichen Mindestvolumen und Grunddaten

EW-Zahl	4	5	6	7	8	9	10	12
Tageszufluß (m³/d) = 0,15 m³/E*d	0,60	0,75	0,90	1,05	1,20	1,35	1,50	1,80
B _d Tagesfracht (kg BSB ₅ / d) bei 60g pro EW/d	0,24	0,30	0,36	0,42	0,48	0,54	0,60	0,72
B _d = Tagesfracht (kg BSB ₅ / d) nach einfacher Vorklärung bei 50g pro EW/d	0,20	0,25	0,30	0,35	0,40	0,45	0,50	0,60
B _d = Tagesfracht (kg BSB ₅ / d) nach Vorklärung mit mehreren Kammern bei 40g pro EW/d	0,16	0,20	0,24	0,28	0,32	0,36	0,40	0,48
Volumen Schlamm Speicher (m³) = 0,25 m³ pro EW	1,00	1,25	1,50	1,75	2,00	2,25	2,50	3,00
Puffervolumen (m³) = (7*Q ₁₀ ; ab 12 EW 6*Q ₁₀)	0,42	0,53	0,63	0,74	0,84	0,95	1,05	1,08
Volumen Schlamm Speicher + Puffer (m³)	1,42	1,78	2,13	2,49	2,84	3,20	3,55	4,08
Volumen für gesonderte Vorklärung (m³) = 0,425 m³	2,00	2,13	2,55	2,98	3,40	3,83	4,25	5,10
Aufstau im Belebungsbecken (m³) = EW * 0,075m³	0,30	0,38	0,45	0,53	0,60	0,68	0,75	0,90
Mittleres Volumen Belebung (m³) = 0,3m³/ EW	1,20	1,50	1,80	2,10	2,40	2,70	3,00	3,60
Mittleres Volumen Belebung mit einfacher Vorkärung (m³)	1,00	1,25	1,50	1,75	2,00	2,25	2,50	3,00
Mittleres Volumen Belebung mit Vorkärung mit mehreren Kammern (m³)	1,00	1,00	1,20	1,40	1,60	1,80	2,00	2,40
Mittlere Raumbelastung Br (kg/(m³*d))	0,20	0,20	0,20	0,20	0,20	0,20	0,20	0,20
TS = Trockengewicht /m3 (kg/m3)	4,00	4,00	4,00	4,00	4,00	4,00	4,00	4,00
Mittlere Schlammbelastung Br/ TS (kg/(kg*d))	0,05	0,05	0,05	0,05	0,05	0,05	0,05	0,05
Minimales Volumen Belebung + Aufstau (m³)	1,05	1,31	1,58	1,84	2,10	2,36	2,63	3,15
Maximales Volumen Belebung + Aufstau (m³)	1,35	1,69	2,03	2,36	2,70	3,04	3,38	4,05
EW-Zahl	14	16	18	20	24	26	28	30
Tageszufluß (m³/d) = 0,15 m³/E*d	2,10	2,40	2,70	3,00	3,60	3,90	4,20	4,50
B _d Tagesfracht (kg BSB ₅ / d) bei 60g pro EW/d	0,84	0,96	1,08	1,20	1,44	1,56	1,68	1,80
B _d = Tagesfracht (kg BSB ₅ / d) nach einfacher Vorklärung bei 50g pro EW/d	0,70	0,80	0,90	1,00	1,20	1,30	1,40	1,50
B _d = Tagesfracht (kg BSB ₅ / d) nach Vorklärung mit mehreren Kammern bei 40g pro EW/d	0,56	0,64	0,72	0,80	0,96	1,04	1,12	1,20
Volumen Schlamm Speicher (m³) = 0,25 m³ pro EW	3,50	4,00	4,50	5,00	6,00	6,50	7,00	7,50
Puffervolumen (m³) = (7*Q ₁₀ ; ab 12 EW 6*Q ₁₀)	1,26	1,44	1,62	1,80	2,16	2,34	2,52	2,70
Volumen Schlamm Speicher + Puffer (m³)	4,76	5,44	6,12	6,80	8,16	8,84	9,52	10,20
Volumen für gesonderte Vorklärung (m³) = 0,425 m³	5,95	6,80	7,65	8,50	10,20	11,05	11,90	12,75
Aufstau im Belebungsbecken (m³) = EW * 0,075m³	1,05	1,20	1,35	1,50	1,80	1,95	2,10	2,25
Mittleres Volumen Belebung (m³) = 0,3m³/ EW	4,20	4,80	5,40	6,00	7,20	7,80	8,40	9,00
Mittleres Volumen Belebung mit einfacher Vorkärung (m³)	3,50	4,00	4,50	5,00	6,00	6,50	7,00	7,50
Mittleres Volumen Belebung mit Vorkärung mit mehreren Kammern (m³)	2,80	3,20	3,60	4,00	4,80	5,20	5,60	6,00
Mittlere Raumbelastung Br (kg/(m³*d))	0,20	0,20	0,20	0,20	0,20	0,20	0,20	0,20
TS = Trockengewicht /m3 (kg/m3)	4,00	4,00	4,00	4,00	4,00	4,00	4,00	4,00
Mittlere Schlammbelastung Br/ TS (kg/(kg*d))	0,05	0,05	0,05	0,05	0,05	0,05	0,05	0,05
Minimales Volumen Belebung + Aufstau (m³)	3,68	4,20	4,73	5,25	6,30	6,83	7,35	7,88
Maximales Volumen Belebung + Aufstau (m³)	4,73	5,40	6,08	6,75	8,10	8,78	9,45	10,13

Anwendungsbestimmungen für Kleinkläranlagen nach DIN EN 12566-3 mit CE-Kennzeichnung: SBR-Anlagen aus PE vom Typ Aquagrando für 4-30 EW, Ablaufklasse C

Kläartechnische Bemessung - Grunddaten

Anlage 2

Bemessungstabelle Solid-clair Clip + Classic im PE Zylinder													
Einbehälterbauweise mit Belebung im Halbkreis (H)													
Einbehälterbauweise Behälter Typ Aquagrando medi													
EW	Behälter					Zulauf			Schlammspeicher und Puffer				
	Typ	V	D	WT	F	Q _d	B _d	Q ₁₀	BA	V _{SSerf}	V _{perf}	V _{SSPerf}	V _{SSP,vorh}
	medi	(m ³)	m		(m ²)	(m ³ /d)	(kg/d)	(m ³ /h)		(m ³)			
4	medi	5,62	2,20	1,50	3,80	0,60	0,24	0,06	0,50	1,00	0,42	1,42	2,81
5	medi	5,62	2,20	1,50	3,80	0,75	0,30	0,08	0,50	1,25	0,53	1,78	2,81
6	medi	5,62	2,20	1,50	3,80	0,90	0,36	0,09	0,50	1,50	0,63	2,13	2,81
7	medi	5,62	2,20	1,50	3,80	1,05	0,42	0,11	0,50	1,75	0,74	2,49	2,81
8	medi *	5,70	2,20	1,53	3,80	1,20	0,48	0,12	0,50	2,00	0,84	2,84	2,85

EW	Behälter	SS/Pu			SBR Becken								
	Typ	H _{SSerf}	H _{perf}	leer	BA	V _{bb,mittle}	V _{bb,min}	V _{bb,max}	V _{bb,vorh}	H _{bb,min}	H _{bb,max}	H _{ges}	Br _{vorh}
	Medi	(m)				(m ³)				(m)			(kg/m ³ *d)
4	Medi	0,58	0,22		0,50	1,20	1,05	1,35	2,81	0,67	1,00	1,50	0,090
5	Medi	0,71	0,28		0,50	1,50	1,31	1,69	2,81	0,74	1,00	1,50	0,114
6	Medi	0,84	0,33		0,50	1,80	1,58	2,03	2,81	0,88	1,12	1,50	0,139
7	Medi	0,97	0,39		0,50	2,10	1,84	2,36	2,81	1,02	1,29	1,50	0,165
8	Medi	1,10	0,44		0,50	2,40	2,10	2,70	2,85	1,15	1,47	1,53	0,188

Bemessungstabelle Solid-clair Clip + Classic im PE Zylinder													
Einbehälterbauweise mit Belebung im Halbkreis (H)													
Einbehälterbauweise Behälter Typ Aquagrando maxi													
EW	Behälter					Zulauf			Schlammspeicher und Puffer				
	Typ	V	D	WT	F	Q _d	B _d	Q ₁₀	BA	V _{SSerf}	V _{perf}	V _{SSPerf}	V _{SSP,vorh}
	medi	(m ³)	m		(m ²)	(m ³ /d)	(kg/d)	(m ³ /h)		(m ³)			
4	maxi	6,99	2,20	1,85	3,80	0,60	0,24	0,06	0,50	1,00	0,42	1,42	3,50
5	maxi	6,99	2,20	1,85	3,80	0,75	0,30	0,08	0,50	1,25	0,53	1,78	3,50
6	maxi	6,99	2,20	1,85	3,80	0,90	0,36	0,09	0,50	1,50	0,63	2,13	3,50
7	maxi	6,99	2,20	1,85	3,80	1,05	0,42	0,11	0,50	1,75	0,74	2,49	3,50
8	maxi	6,99	2,20	1,85	3,80	1,20	0,48	0,12	0,50	2,00	0,84	2,84	3,50
9	maxi	6,99	2,20	1,85	3,80	1,35	0,54	0,14	0,50	2,25	0,95	3,20	3,50
10	maxi*	7,10	2,20	1,88	3,80	1,50	0,60	0,15	0,50	2,50	1,05	3,55	3,55

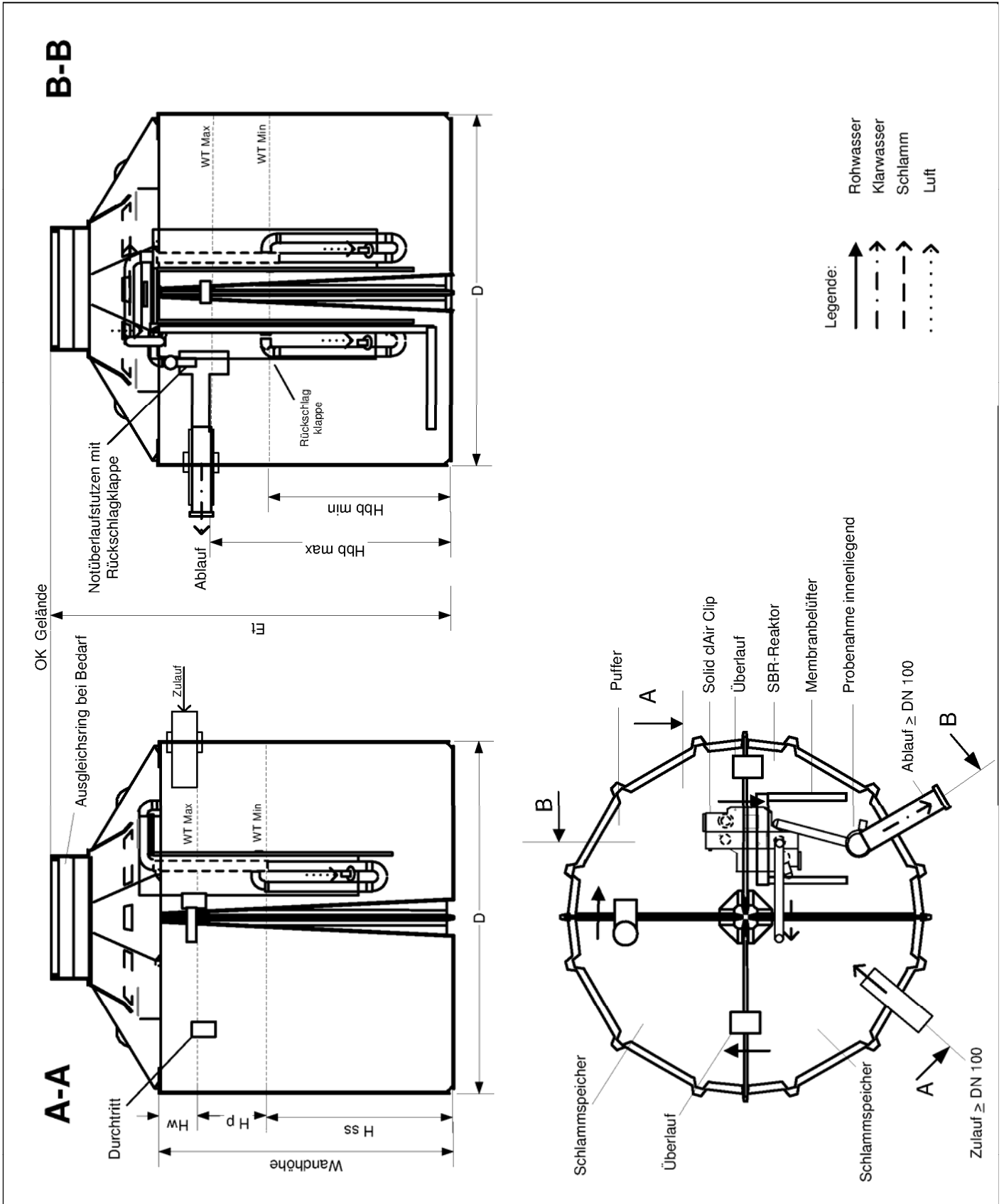
EW	Behälter	SS/Pu			SBR Becken								
	Typ	H _{SSerf}	H _{perf}	leer	BA	V _{bb,mittle}	V _{bb,min}	V _{bb,max}	V _{bb,vorh}	H _{bb,min}	H _{bb,max}	H _{ges}	Br _{vorh}
	Maxi	(m)				(m ³)				(m)			(kg/m ³ *d)
4	Maxi	0,58	0,22		0,50	1,20	1,05	1,35	3,50	0,67	1,00	1,85	0,072
5	Maxi	0,71	0,28		0,50	1,50	1,31	1,69	3,50	0,74	1,00	1,85	0,091
6	Maxi	0,84	0,33		0,50	1,80	1,58	2,03	3,50	0,88	1,12	1,85	0,110
7	Maxi	0,97	0,39		0,50	2,10	1,84	2,36	3,50	1,02	1,29	1,85	0,130
8	Maxi	1,10	0,44		0,50	2,40	2,10	2,70	3,50	1,15	1,47	1,85	0,150
9	Maxi	1,23	0,50		0,50	2,70	2,36	3,04	3,50	1,29	1,65	1,85	0,171
10	Maxi	1,37	0,55		0,50	3,00	2,63	3,38	3,55	1,43	1,83	1,88	0,189

* Trennwandaufsatz

Anwendungsbestimmungen für Kleinkläranlagen nach DIN EN 12566-3 mit CE-Kennzeichnung: SBR-Anlagen aus PE vom Typ Aquagrando für 4-30 EW, Ablaufklasse C

Klärtechnische Bemessung – Variante H

Anlage 3

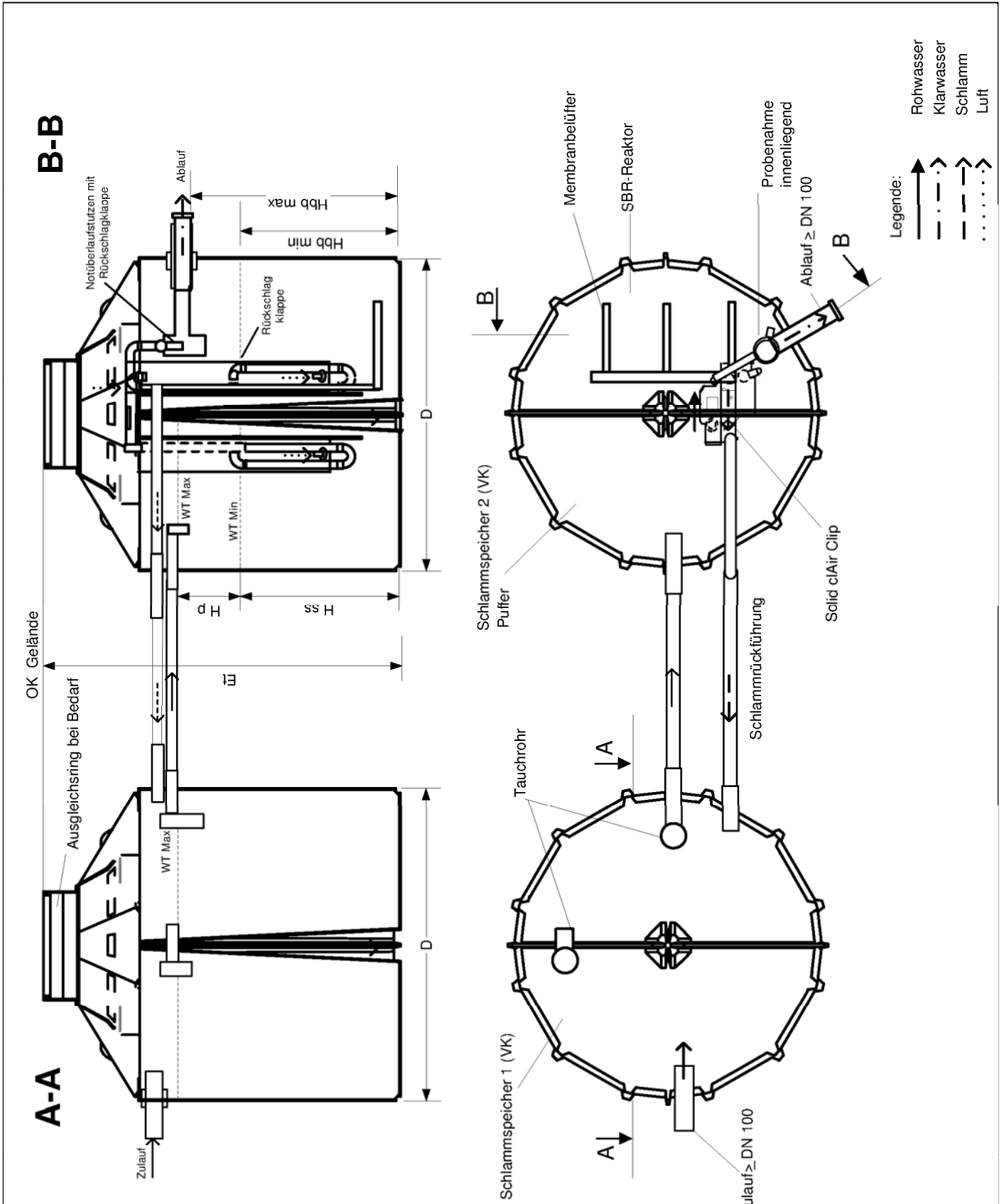


Anwendungsbestimmungen für Kleinkläranlagen nach DIN EN 12566-3 mit CE-Kennzeichnung: SBR-Anlagen aus PE vom Typ Aquagrando für 4-30 EW, Ablaufklasse C

Zeichnung – Aquagrando Variante V

Anlage 4

Elektronische Kopie der abZ des DIBt: Z-55.31-502



Anwendungsbestimmungen für Kleinkläranlagen nach DIN EN 12566-3 mit CE-Kennzeichnung: SBR-Anlagen aus PE vom Typ Aquagrando für 4-30 EW, Ablaufklasse C

Zeichnung – Aquagrando Variante H (K+H)

Anlage 5

Bemessungstabelle Solid-clair Clip + Classic im PE Zylinder													
Einbehälterbauweise mit Vorklärung (VK) und Belebung im Viertelkreis (V)													
Einbehälterbauweise Behälter Typ Aquagrando medi und maxi													
EW	Behälter					Zulauf			Schlamm Speicher und Puffer				
	Typ	V	D	WT	F	Q _d	B _{d40}	Q ₁₀	BA	V _{SSerf}	V _{perf}	V _{SSPerf}	V _{SSP,vorh}
	medi	(m ³)	m	m	(m ²)	(m ³ /d)	(kg/d)	(m ³ /h)		(m ³)			
4	medi	5,62	2,20	1,50	3,80	0,60	0,16	0,06	0,75	2,00	0,42	2,42	4,22
5	medi	5,62	2,20	1,50	3,80	0,75	0,20	0,08	0,75	2,13	0,53	2,65	4,22
6	medi	5,62	2,20	1,50	3,80	0,90	0,24	0,09	0,75	2,55	0,63	3,18	4,22
4	Maxi	6,99	2,20	1,85	3,80	0,60	0,16	0,06	0,75	2,00	0,42	2,42	5,24
5	Maxi	6,99	2,20	1,85	3,80	0,75	0,20	0,08	0,75	2,13	0,53	2,65	5,24
6	Maxi	6,99	2,20	1,85	3,80	0,90	0,24	0,09	0,75	2,55	0,63	3,18	5,24
7	Maxi	6,99	2,20	1,85	3,80	1,05	0,28	0,11	0,75	2,98	0,74	3,71	5,24
SBR Becken													
EW	Schlamm sp./Puffer				SBR Becken								
	Typ	H _{SSerf}	H _{perf}	H _{2perf}	BA	V _{bb,mittle}	V _{bb,min}	V _{bb,max}	V _{bb,vorh}	H _{bb,min}	H _{bb,max}	H _{ges}	Br _{vorh}
	(m)					(m ³)				(m)			(kg/m ³ *d)
4	medi	0,74	0,15	0,44	0,25	0,80	0,65	0,95	1,41	0,68	1,00	1,50	0,13
5	medi	0,78	0,18	0,55	0,25	1,00	0,81	1,19	1,41	0,85	1,25	1,50	0,16
6	medi	0,93	0,22	0,66	0,25	1,20	0,98	1,43	1,41	1,03	1,50	1,50	0,20
4	Maxi	0,74	0,15	0,44	0,25	0,80	0,65	0,95	1,75	0,68	1,00	1,85	0,10
5	Maxi	0,78	0,18	0,55	0,25	1,00	0,81	1,19	1,75	0,85	1,25	1,85	0,13
6	Maxi	0,93	0,22	0,66	0,25	1,20	0,98	1,43	1,75	1,03	1,50	1,85	0,16
7	Maxi	1,08	0,26	0,77	0,25	1,40	1,14	1,66	1,75	1,20	1,75	1,85	0,19
Bemessungstabelle Solid-clair Clip + Classic im PE Zylinder													
Zwei behälterbauweise mit Vorklärung (VK) und Belebung im Halbkreis (H)													
Zwei behälterbauweise Behälter Typ Aquagrando medi und maxi													
EW	Behälter					Zulauf			Schlamm Speicher und Puffer				
	Typ	V	D	WT	F	Q _d	B _{d40}	Q ₁₀	BA	V _{SSerf}	V _{perf}	V _{SSPerf}	V _{SSP,vorh}
	medi	(m ³)	m	m	(m ²)	(m ³ /d)	(kg/d)	(m ³ /h)		(m ³)			
8	medi	5,62	2,20	1,50	3,80	1,20	0,32	0,12	1,50	3,40	0,84	4,24	8,43
10	medi	5,62	2,20	1,50	3,80	1,50	0,40	0,15	1,50	4,25	1,05	5,30	8,43
12	medi *	5,72	2,20	1,53	3,80	1,80	0,48	0,18	1,50	5,10	1,08	6,18	8,58
8	Maxi	6,99	2,20	1,85	3,80	1,20	0,32	0,12	1,50	3,40	0,84	4,24	10,49
10	Maxi	6,99	2,20	1,85	3,80	1,50	0,40	0,15	1,50	4,25	1,05	5,30	10,49
12	Maxi	6,99	2,20	1,85	3,80	1,80	0,48	0,18	1,50	5,10	1,08	6,18	10,49
15	Maxi *	7,15	2,20	1,88	3,80	2,25	0,60	0,23	1,50	6,38	1,35	7,73	10,73
SBR Becken													
EW	Schlamm sp./Puffer				SBR Becken								
	Typ	H _{SSerf}	H _{perf}	H _{2perf}	BA	V _{bb,mittle}	V _{bb,min}	V _{bb,max}	V _{bb,vorh}	H _{bb,min}	H _{bb,max}	H _{ges}	Br _{vorh}
	(m)					(m ³)				(m)			(kg/m ³ *d)
8	medi	0,63	0,15	0,44	0,50	1,60	1,30	1,90	2,81	0,68	1,00	1,50	0,127
10	medi	0,78	0,18	0,55	0,50	2,00	1,63	2,38	2,81	0,85	1,25	1,50	0,164
12	medi *	0,93	0,19	0,57	0,50	2,40	1,95	2,85	2,86	1,03	1,50	1,53	0,199
8	Maxi	0,63	0,15	0,44	0,50	1,60	1,30	1,90	3,50	0,68	1,00	1,85	0,100
10	Maxi	0,78	0,18	0,55	0,50	2,00	1,63	2,38	3,50	0,85	1,25	1,85	0,128
12	Maxi	0,93	0,19	0,57	0,50	2,40	1,95	2,85	3,50	1,03	1,50	1,85	0,158
15	Maxi *	1,16	0,24	0,71	0,50	3,00	2,44	3,56	3,58	1,28	1,87	1,88	0,199

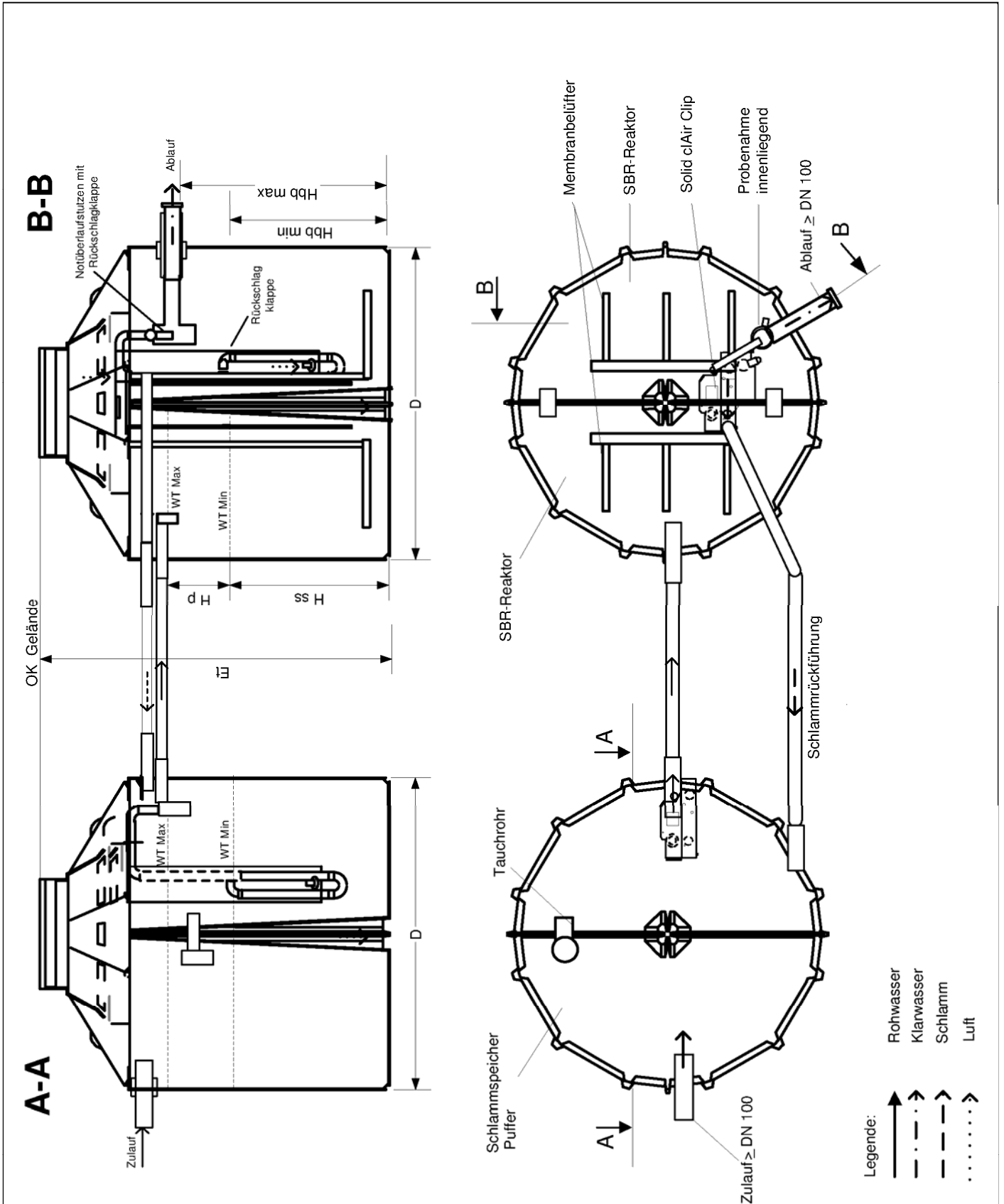
* 2 ter Behälter ohne Fallkante

Anwendungsbestimmungen für Kleinkläranlagen nach DIN EN 12566-3 mit CE-Kennzeichnung: SBR-Anlagen aus PE vom Typ Aquagrando für 4-30 EW, Ablaufklasse C

Klärtechnische Bemessung – Variante V + 1,5K + H

Anlage 6

Elektronische Kopie der abZ des DIBt: Z-55.31-502

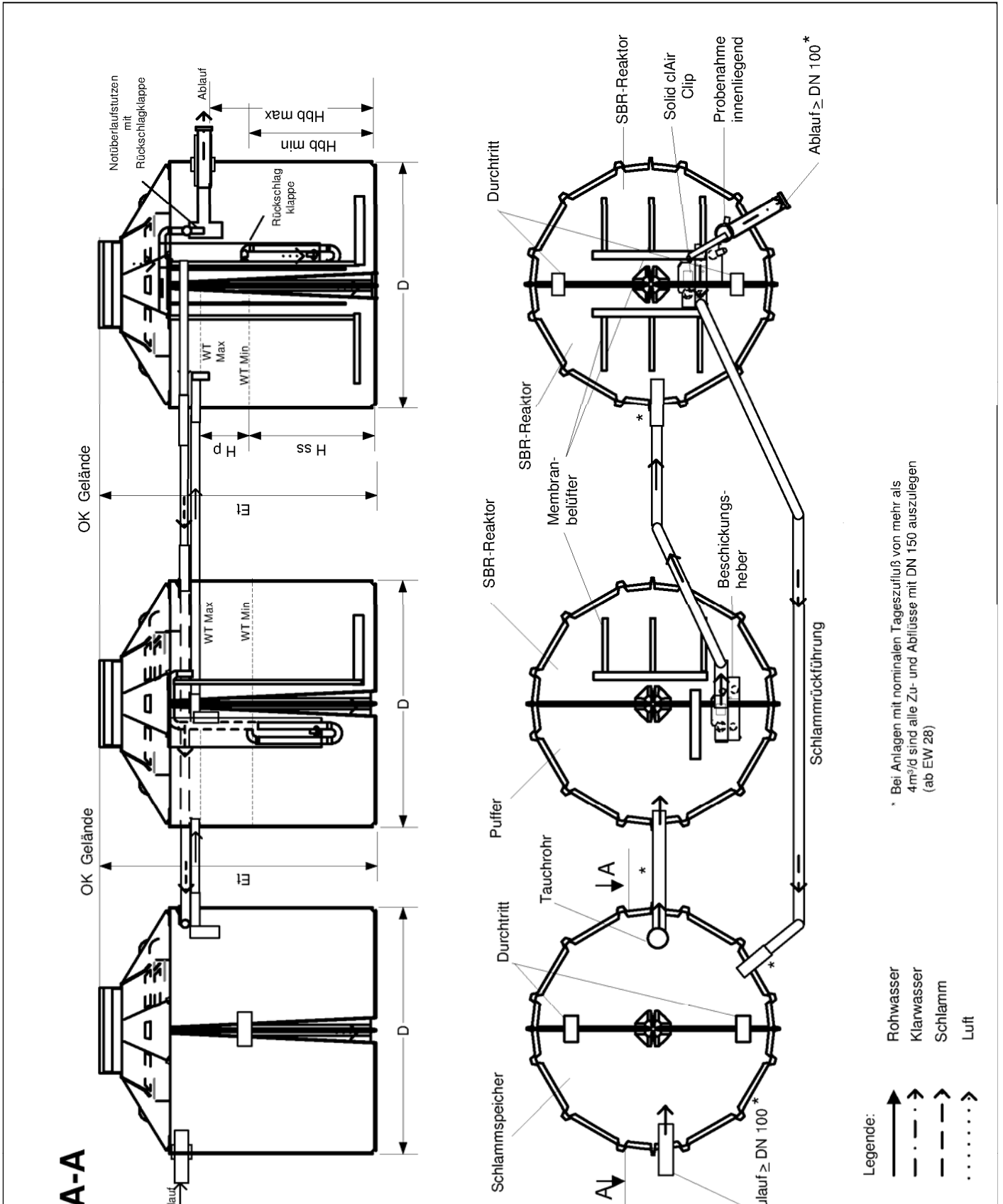


Anwendungsbestimmungen für Kleinkläranlagen nach DIN EN 12566-3 mit CE-Kennzeichnung: SBR-Anlagen aus PE vom Typ Aquagrando für 4-30 EW, Ablaufklasse C

Zeichnung – Aquagrando Variante K (2K)

Anlage 7

Elektronische Kopie der abZ des DIBt: Z-55.31-502



Anwendungsbestimmungen für Kleinkläranlagen nach DIN EN 12566-3 mit CE-Kennzeichnung: SBR-Anlagen aus PE vom Typ Aquagrando für 4-30 EW, Ablaufklasse C

Zeichnung – Aquagrando Variante 1,5K (K+H+H+K)

Anlage 8

Bemessungstabelle Solid-clair Clip + Classic im PE Zylinder													
Zweibehälterbauweise mit Belebung im Vollkreis (K)													
Zweibehälterbauweise Behälter Typ Aquagrando medi und maxi													
EW	Behälter					Zulauf			Schlammspeicher und Puffer				
	Typ	V	D	WT	F	Q _d	B _d	Q ₁₀	BA	V _{SSerf}	V _{perf}	V _{SSPerf}	V _{SSP,vorh}
	medi	(m ³)	m	m	(m ²)	(m ³ /d)	(kg/d)	(m ³ /h)		(m ³)			
12	medi	5,62	2,20	1,50	3,80	1,80	0,72	0,18	1,00	3,00	1,08	4,08	5,62
14	medi	5,62	2,20	1,50	3,80	2,10	0,84	0,21	1,00	3,50	1,26	4,76	5,62
16	medi	5,62	2,20	1,50	3,80	2,40	0,96	0,24	1,00	4,00	1,44	5,44	5,62
16	maxi	6,99	2,20	1,85	3,80	2,40	0,96	0,24	1,00	4,00	1,44	5,44	6,99
18	maxi	6,99	2,20	1,85	3,80	2,70	1,08	0,27	1,00	4,50	1,62	6,12	6,99
20	maxi	6,99	2,20	1,85	3,80	3,00	1,20	0,30	1,00	5,00	1,80	6,80	6,99

EW	Behälter	SS/Pu			SBR Becken								
		H _{SSerf}	H _{perf}	leer	BA	V _{bb,mittle}	V _{bb,min}	V _{bb,max}	V _{bb,vorh}	H _{bb,min}	H _{bb,max}	H _{ges}	Br _{vorh}
	Medi	(m)				(m ³)				(m)			(kg/m ³ *d)
12	Medi	0,84	0,28		1,00	3,60	3,15	4,05	5,62	0,88	1,12	1,50	0,139
14	Medi	0,97	0,33		1,00	4,20	3,68	4,73	5,62	1,02	1,29	1,50	0,165
16	Medi	1,10	0,38		1,00	4,80	4,20	5,40	5,62	1,15	1,47	1,50	0,191
16	Maxi	1,10	0,38		1,00	4,80	4,20	5,40	6,99	1,15	1,47	1,85	0,150
18	Maxi	1,23	0,43		1,00	5,40	4,73	6,08	6,99	1,29	1,65	1,85	0,171
20	Maxi	1,37	0,47		1,00	6,00	5,25	6,75	6,99	1,43	1,83	1,85	0,192

Bemessungstabelle Solid-clair Clip + Classic im PE Zylinder													
Dreibehälterbauweise mit Belebung im Halbkreis (H) und Vollkreis (K)													
Dreibehälterbauweise Behälter Typ Aquagrando medi und maxi													
EW	Behälter					Zulauf			Schlammspeicher und Puffer				
	Typ	V	D	WT	F	Q _d	B _d	Q ₁₀	BA	V _{SSerf}	V _{perf}	V _{SSPerf}	V _{SSP,vorh}
	medi	(m ³)	m	m	(m ²)	(m ³ /d)	(kg/d)	(m ³ /h)		(m ³)			
20	medi	5,62	2,20	1,50	3,80	3,00	1,20	0,30	1,50	5,00	1,80	6,80	8,43
24	medi	5,62	2,20	1,50	3,80	3,60	1,44	0,36	1,50	6,00	2,16	8,16	8,43
25	medi	5,62	2,20	1,50	3,80	3,75	1,50	0,38	1,50	6,25	2,25	8,50	8,43
24	maxi	6,99	2,20	1,85	3,80	3,60	1,44	0,36	1,50	6,00	2,16	8,16	10,49
28	maxi	6,99	2,20	1,85	3,80	4,20	1,68	0,42	1,50	7,00	2,52	9,52	10,49
30	maxi	6,99	2,20	1,85	3,80	4,50	1,80	0,45	1,50	7,50	2,70	10,20	10,49

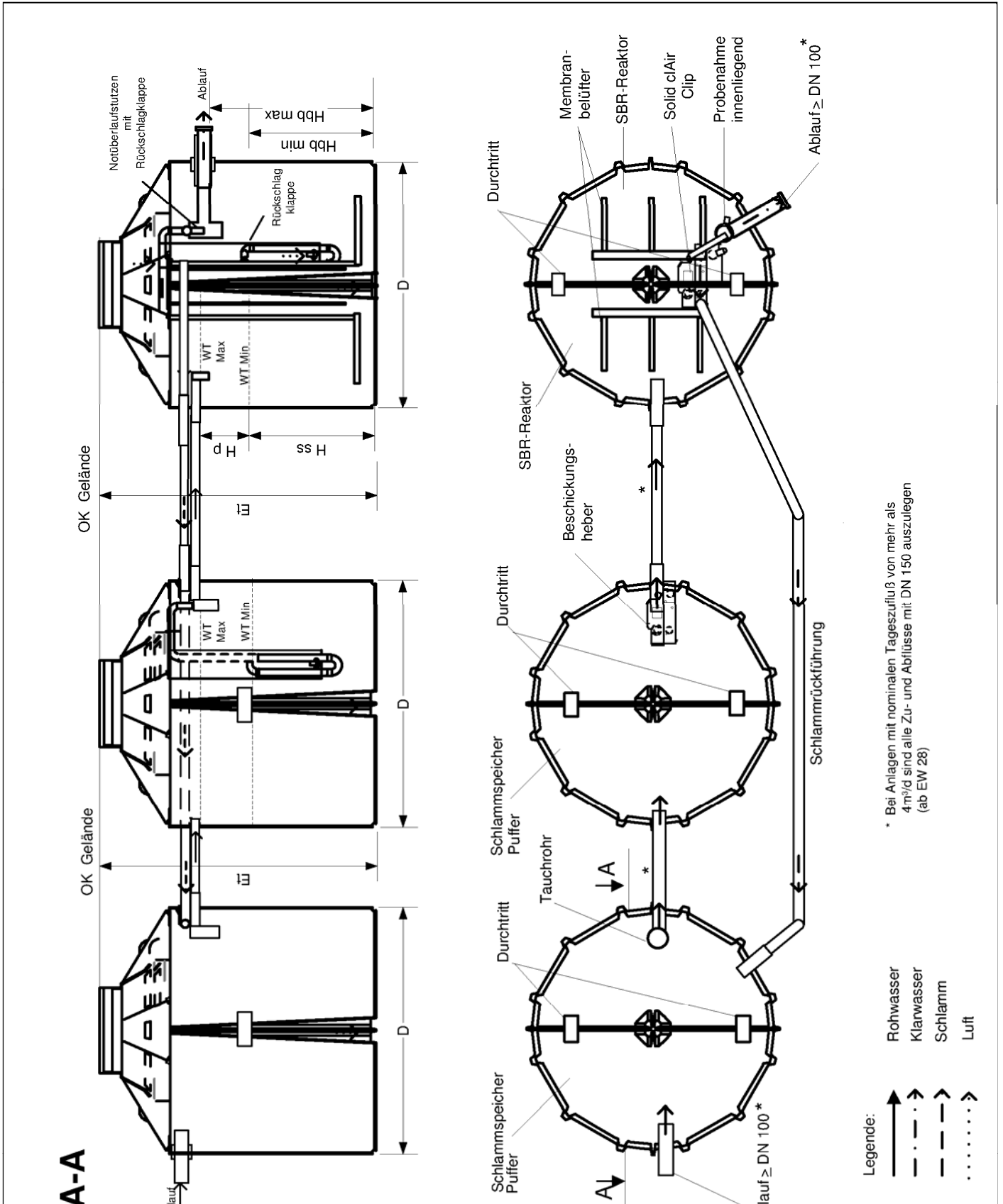
EW	Behälter	SS/Pu			SBR Becken								
		H _{SSerf}	H _{perf}	leer	BA	V _{bb,mittle}	V _{bb,min}	V _{bb,max}	V _{bb,vorh}	H _{bb,min}	H _{bb,max}	H _{ges}	Br _{vorh}
	Medi	(m)				(m ³)				(m)			(kg/m ³ *d)
20	Medi	0,93	0,32		1,50	6,00	5,25	6,75	8,43	0,97	1,23	1,50	0,156
24	Medi	1,10	0,38		1,50	7,20	6,30	8,10	8,43	1,15	1,47	1,50	0,191
25	Medi	1,15	0,39		1,50	7,50	6,56	8,44	8,43	1,20	1,53	1,50	0,200
24	Maxi	1,10	0,38		1,50	7,20	6,30	8,10	10,49	1,15	1,47	1,85	0,150
28	Maxi	1,28	0,44		1,50	8,40	7,35	9,45	10,49	1,34	1,71	1,85	0,178
30	Maxi	1,37	0,47		1,50	9,00	7,88	10,13	10,49	1,43	1,83	1,85	0,192

Anwendungsbestimmungen für Kleinkläranlagen nach DIN EN 12566-3 mit CE-Kennzeichnung: SBR-Anlagen aus PE vom Typ Aquagrando für 4-30 EW, Ablaufklasse C

Klärtechnische Bemessung – Variante K + 1,5K

Anlage 9

Elektronische Kopie der abZ des DIBt: Z-55.31-502



Anwendungsbestimmungen für Kleinkläranlagen nach DIN EN 12566-3 mit CE-Kennzeichnung: SBR-Anlagen aus PE vom Typ Aquagrando für 4-30 EW, Ablaufklasse C

Zeichnung – Aquagrando Variante 3K (K+K+H+H)

Anlage 10

Bemessungstabelle Solid-clair Clip + Classic im PE Zylinder													
Dreibehälterbauweise mit Vorklärung (VK) und Belebung im Vollkreis (K)													
Dreibehälterbauweise Behälter Typ Aquagrando medi und maxi													
EW	Behälter					Zulauf			Schlamm Speicher und Puffer				
	Typ	V	D	WT	F	Q _d	B _{d40}	Q ₁₀	BA	V _{SSerf}	V _{perf}	V _{SSPerf}	V _{SSP,vorh}
	medi	(m ³)	m	m	(m ²)	(m ³ /d)	(kg/d)	(m ³ /h)		(m ³)			
20	medi	5,62	2,20	1,50	3,80	3,00	0,80	0,30	2,00	8,50	1,80	10,30	11,24
22	medi *	6,31	2,20	1,50	3,80	3,30	0,88	0,33	2,00	9,35	1,98	11,33	12,61
24	medi *	6,31	2,20	1,53	3,80	3,60	0,96	0,36	2,00	10,20	2,16	12,36	12,61
24	Maxi	6,99	2,20	1,85	3,80	3,60	0,96	0,36	2,00	10,20	2,16	12,36	13,98
26	Maxi	6,99	2,20	1,85	3,80	3,90	1,04	0,39	2,00	11,05	2,34	13,39	13,98
28	Maxi*	7,22	2,20	1,85	3,80	4,20	1,12	0,42	2,00	11,90	2,52	14,42	14,43
EW	Typ	H _{SSerf}	H _{perf}	H _{2perf}	BA	V _{bb,mittel}	V _{bb,min}	V _{bb,max}	V _{bb,vorh}	H _{bb,min}	H _{bb,max}	H _{ges}	Br _{vorh}
		C				(m ³)				(m)			(kg/m ³ *d)
20	medi	1,16	0,24	0,71	1,00	4,00	3,25	4,75	5,62	0,85	1,25	1,50	0,16
22	medi	1,27	0,26	0,78	1,00	4,40	3,58	5,23	6,31	0,94	1,37	1,50	0,16
24	medi *	1,38	0,28	0,85	1,00	4,80	3,90	5,70	6,31	1,03	1,50	1,53	0,18
24	Maxi	1,38	0,28	0,85	1,00	4,80	3,90	5,70	6,99	1,03	1,50	1,85	0,16
26	Maxi	1,49	0,31	0,92	1,00	5,20	4,23	6,18	6,99	1,11	1,62	1,85	0,17
28	Maxi	1,60	0,33	0,99	1,00	5,60	4,55	6,65	7,22	1,20	1,75	1,85	0,18

* 2 terBehälter Vollkreisnutzung bei erhöhter Wassertiefe siehe Tabelle

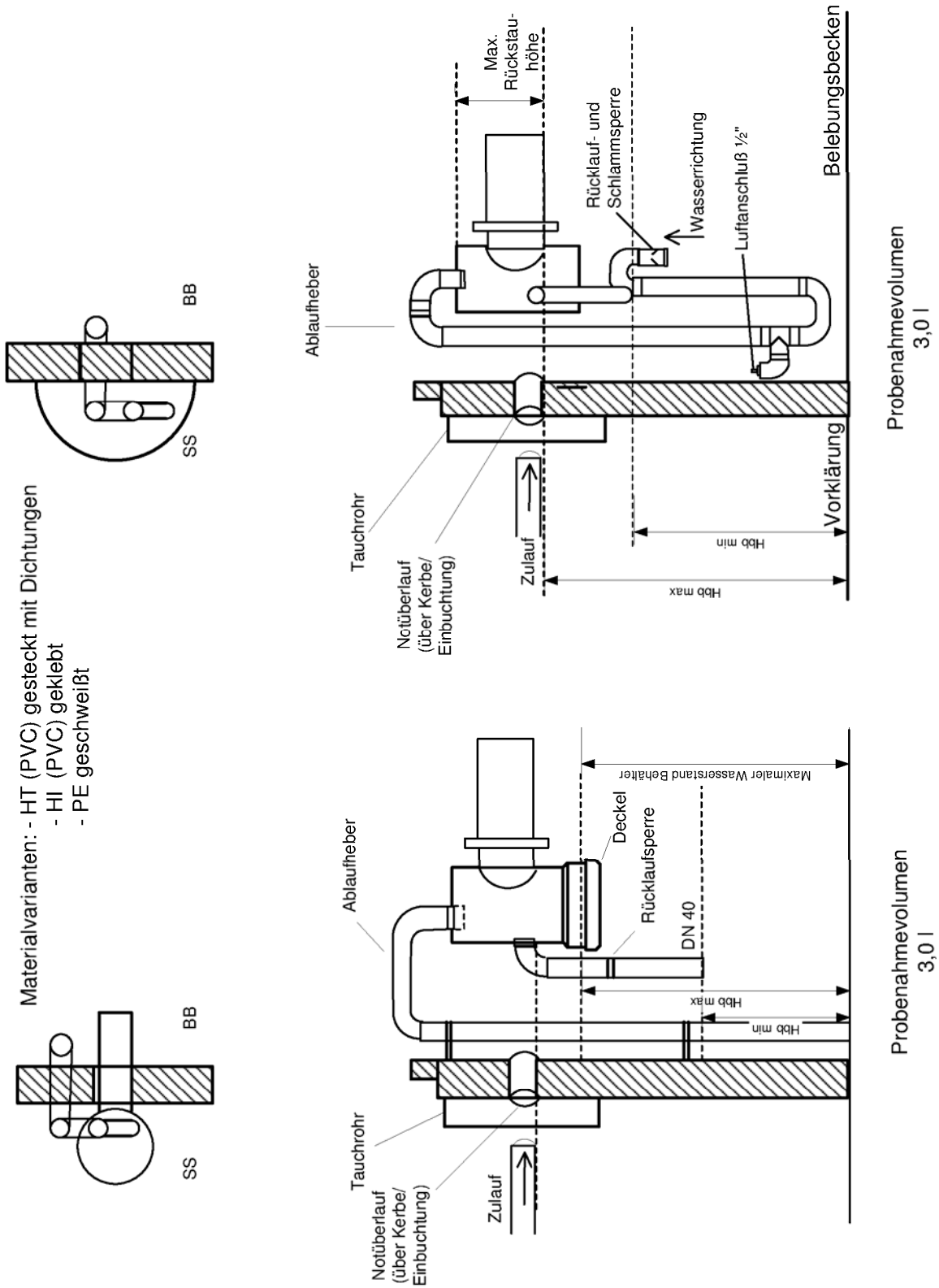
Behälterdaten

Variante		D	WT 1	WT 2	V1	V2	BH-Wand- dicken	Boden- dicken
		(m)	(m)	(m)	(m ³)	(m ³)	(mm)	(mm)
medi	2 Kammer (H)	2,20	1,50	1,60	5,62	5,97	10,00	10,00
	3Kammer	2,20	1,50	1,60	5,62	5,97	10,00	10,00
	4Kammer	2,20	1,50	1,60	5,62	5,97	10,00	10,00
maxi	2 Kammer (H)	2,20	1,85	1,90	6,99	7,36	10,00	10,00
	3Kammer	2,20	1,85	1,90	6,99	7,36	10,00	10,00
	4Kammer	2,20	1,85	1,90	6,99	7,36	10,00	10,00

Anwendungsbestimmungen für Kleinkläranlagen nach DIN EN 12566-3 mit CE-Kennzeichnung: SBR-Anlagen aus PE vom Typ Aquagrando für 4-30 EW, Ablaufklasse C

Klärtechnische Bemessung – Variante 2K (VK) + K

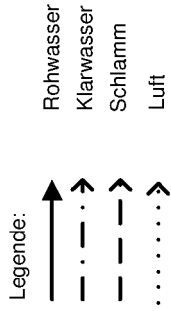
Anlage 11



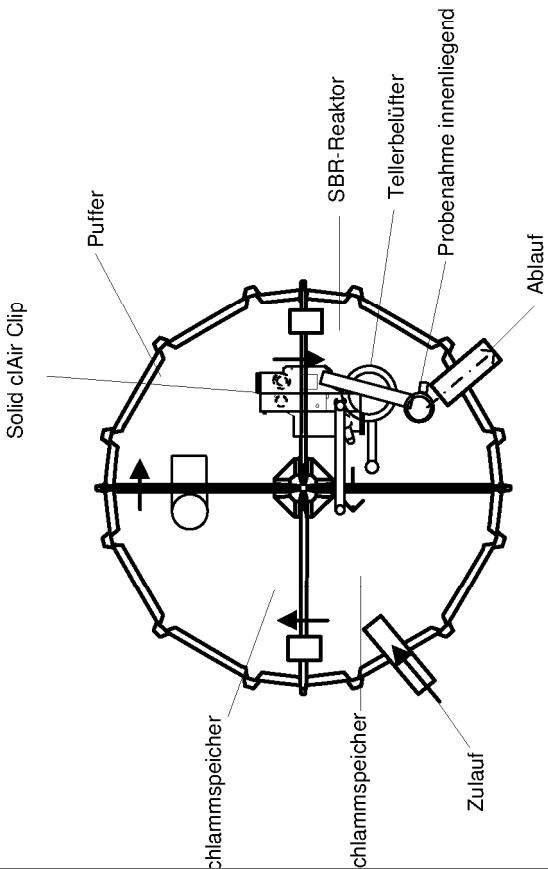
Anwendungsbestimmungen für Kleinkläranlagen nach DIN EN 12566-3 mit CE-Kennzeichnung: SBR-Anlagen aus PE vom Typ Aquagrando für 4-30 EW, Ablaufklasse C

Zeichnung – Probenahme / Notüberlauf mit Rücklauf- und Schlamm Sperre

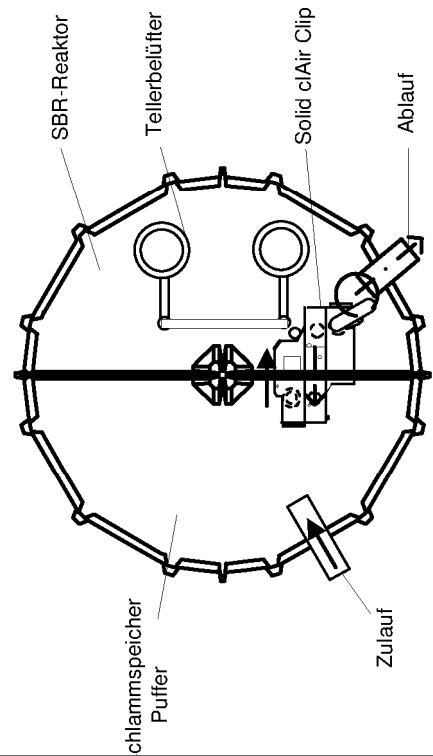
Anlage 12



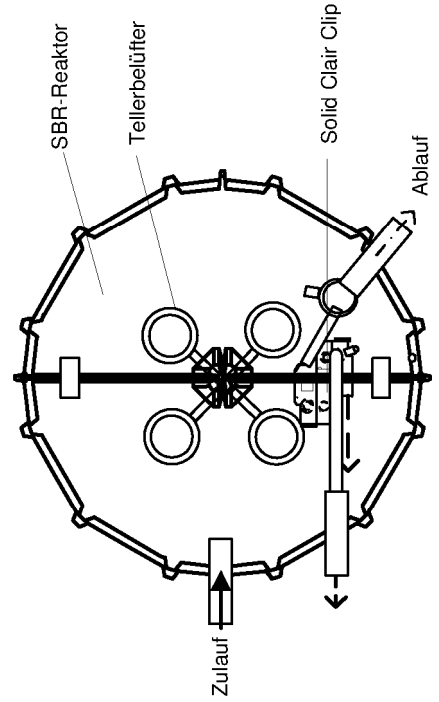
Variante V



Variante H



Variante K



Anwendungsbestimmungen für Kleinkläranlagen nach DIN EN 12566-3 mit CE-Kennzeichnung: SBR-Anlagen aus PE vom Typ Aquagrando für 4-30 EW, Ablaufklasse C

Zeichnung – Übersicht Membranbelüfter

Anlage 13

Bezeichnungen

BA	Anzahl	Behälteranteile
B_d	kg/d	BSB ₅ Fracht/Tag (=0,06 kg BSB ₅ /(EW x d))
B_{d50}	kg/d	BSB ₅ Fracht/Tag (=0,05 kg BSB ₅ /(EW x d))
B_{d40}	kg/d	BSB ₅ Fracht/Tag (=0,04 kg BSB ₅ /(EW x d))
Br_{vorh}	kg/m ³ *d	Raumbelastung
D	m	Durchmesser
EW		Einwohnerwerte
F	m ²	Fläche
$H_{bb,max}$	m	maximaler Wasserstand im SBR-Reaktor (>1,0 m) H _{bb,max} < 1,0 m so ist das Volumen anzupassen, um ein H _{bb,max} >1,0 m zu erreichen.
$H_{bb,min}$	m	minimaler Wasserstand im SBR-Reaktor
H_{ges}	m	min. Wassertiefe von UK Zulaufrohr bis OK Behälterboden (=H _{SS} +H _P)
H_P	m	Höhe des Puffers im Schlamm Speicher
H_{perf}	m	erforderliche Höhe des Puffers im Schlamm Speicher (ges. VK)
H_2perf		erforderliche Höhe des Puffers im Teilbecken (Pufferbecken)
H_{SS}	m	Mindestwasserspiegel im Grobfang/Schlamm Speicher (>0,7 m, i.d. R. H _{bb,min})
H_{SSerf}	m	erf. Mindestwasserspiegel im Grobfang/Schlamm Speicher (>0,7 m, i.d. R. H _{bb,min})
Q_{10}	m ³ /h	max. Schmutzwasserzulauf / Stunde
Q_d	m ³ /d	Schmutzwasserzulauf / Tag
V	m ³	Behältervolumen
$V_{bb,max}$	m ³	maximales Reaktorvolumen (=V _{bb,mittel} + 5*Q ₁₀ /2). Entspricht dieses Volumen einem
$V_{bb,min}$	m ³	minimales Reaktorvolumen (=V _{bb,max} -5*Q ₁₀ /2)
$V_{bb,mittel}$	m ³	mittleres Reaktorvolumen (=B _d / B _R , mit einer Raumbelastung (B _R) von 0,2 kg / (m ³ x d))
$V_{bb,vorh}$	m ³	bautechnisch vorhandenes Reaktorvolumen
V _k	m ³	Volumen der Vorklärung
V_{perf}	m ³	Volumen des Puffers (=7*bzw 6* x Q ₁₀)**
V_{SSerf}	m ³	Volumen Schlamm Speicher >(0,25 m ³ / EW)
V_{SSperf}	m ³	Mindestnutzvolumen Schlamm Speicher (=V _{SS} +V _P)
$V_{SSpvorh}$	m ³	Volumen Schlamm Speicher + Puffer vorhanden
WT	m	Wassertiefe

Anwendungsbestimmungen für Kleinkläranlagen nach DIN EN 12566-3 mit CE-Kennzeichnung: SBR-Anlagen aus PE vom Typ Aquagrando für 4-30 EW, Ablaufklasse C

Abkürzungsverzeichnis

Anlage 14

Verfahrensbeschreibung

Das System *solid-clAir*[®] ist eine biologische Kleinkläranlage nach dem bewährten Prinzip der SBR-Technik (Sequencing Batch Reaktor).

Dieses bedeutet, dass das zufließende Abwasser chargenweise abgearbeitet wird. Eine Kammer eines Behälters wird als Puffer, Vorklärung und Schlamm-speicher verwendet.

Das Abwasser wird vom Puffer ins nachgeschaltete Belebungsbecken gepumpt, in dem das Abwasser belüftet wird. Hier bilden sich Mikroorganismen, die sich von den gelösten „Schmutzstoffen“ im Abwasser auf vielfältige Art ernähren, der so genannte Belebtschlamm.

Nach einer Ruhe-, bzw. Absetzphase setzt sich der Belebtschlamm am Boden des Belebungsbeckens ab.

Im oberen Bereich entsteht eine „Klarwasserzone“, d.h. weitgehend gereinigtes Abwasser. Dieses Klarwasser kann dann in eine Versickerung oder in ein Gewässer gepumpt werden.

Dieses Klarwasser wird in einen Probenahme-Behälter gegeben, der mit einem Notüberlauf mit Rücklaufschutz versehen ist. Der Notüberlauf dient dazu, dass bei einem Stromausfall vorgereinigtes Abwasser trotzdem in die Versickerung fließen kann (hier gilt die jeweilige Anforderung der Wasserbehörde).

Der **Rücklaufschutz** verhindert, dass trotz Notüberlauf Wasser rückwärts in die Kläranlage läuft. Er schafft einen beschränkten Rückstauraum (z. B. bei kurzzeitig starken Niederschlägen) und sorgt für mehr Sicherheit. Befindet sich dieser Rücklaufschutz am Eingang des Klarwasserhebers, so verhindert die Klappe, dass übermäßiger Belebtschlamm während der Belüftungsphase in den Heber dringt.

Die Belüftung erfolgt durch einen Verdichter. Die Druckluft wird der Belebungsphase mittels Membranrohrbelüftern, Tellerbelüftern oder Plattenbelüftern zur feinblasigen Belüftung zugeführt. In der Belüftungsphase sollte der Sauerstoffgehalt von 3 mg/l gelösten Sauerstoff nicht unterschritten werden.

Sämtliche Pumpvorgänge werden mittels Drucklufthebern vorgenommen.

Im Modell Clip wurden alle Heber und die Belüftung in einer kompakten Hebevorrichtung integriert. Die Abwasserreinigung erfolgt in 4 Zyklen, jeweils 6 Stunden. Pro Zyklus wird zwischen folgenden Phasen unterschieden:

Phase 1 : Beschickung

Das im Schlamm-speicher zwischengelagerte Rohabwasser wird dem SBR Reaktor (Belebungsphase) zugeführt. Der Abzug erfolgt aus einer bestimmten Höhe des Schlamm-speichers und ist in seiner Menge begrenzt. Der Abzug erfolgt über Druckluftheber.

Phase 2: Belüftung

In dieser Phase wird das Abwasser im Belebungsbecken belüftet. Die Biologie soll in dieser Phase optimal mit Sauerstoff versorgt werden, und der Reaktorinhalt optimal durchmischt werden. Die Belüftung erfolgt intermittierend im Takt Belüftung an, Belüftung aus. Die Grundeinstellung für 4 EW ist pro Zyklus auf 180 Minuten Befüllungszeit im 10 Minutentakt jeweils 4 Minuten Belüftung an, 6 Minuten Belüftung aus, eingestellt.

Phase 3: Ruhephase

In dieser Phase erfolgt weder eine Belüftung noch eine Beschickung. Jetzt soll sich der Belebtschlamm unten im Becken absetzen, damit sich im oberen Bereich eine Klarwasserzone bilden kann. Es sind mindestens 90 Minuten Absetzzeit vorzusehen.

Anwendungsbestimmungen für Kleinkläranlagen nach DIN EN 12566-3 mit CE-Kennzeichnung: SBR-Anlagen aus PE vom Typ Aquagrando für 4-30 EW, Ablaufklasse C

Funktionsbeschreibung

Anlage 15

Phase 4: Abzugsphase

In dieser Phase wird das biologisch gereinigte Wasser abgezogen. Der Klarwasserabzug ist tiefenbegrenzt, wie auch die Beschickung. Mindesthöhen müssen verbleiben, damit kein Schlamm gepumpt wird.

Phase 5: Überschussschlammabzug

In dieser Phase wird z.B. mittels eines Drucklufthebers der Überschussschlamm in die 1. Vorklärung bzw. den Schlammspeicher geführt. Der Schlamm wird aus einer bestimmten Höhe vom Becken des Bodens abgesaugt. Der Überschussschlamm wird in einer Höhe von 30-40cm vom Beckenboden des Belebungsbeckens abgesaugt.

Zeiten

Die Zeiteinstellung der Taktzeiten sind je nach Größe der Anlage vorgegeben. Die Gesamtzeit pro Zyklus (Phase 1-5) darf 360 Minuten nicht überschreiten.

Steuerung:

Die Steuerung der einzelnen Phasen und Zyklen erfolgt über eine Mikroprozessorsteuerung, die den Verdichter und die Druckluftheber über eine Luftverteilung (z.B. Magnetventile) ansteuert. Eine Abfrage der Betriebsstunden der Aggregate ist möglich, Störfälle werden optisch und akustisch signalisiert. Bei Stromausfall erfolgt eine akustische Signalisierung. Ein Handbetrieb ist möglich für Funktionsteste.

Notüberläufe und Probenahme, Warnmeldungen:

Die Anlage wird mit einer integrierten Probenahme mit Notüberlauf und Rücklaufsperrung ausgerüstet. Eine Schlamm Sperre mittels Rückschlagklappe im Klarwasserabzug vermindert den Eintrag vom Belebtschlamm in den Klarwasserheber in der Belüftungsphase. Ein Notüberlauf zwischen Schlamm Speicher und Belebungs Becken mit einer zusätzlichen Rückschlagklappe ist vorhanden.

Betriebskennwerte:

Die Betriebskennwerte bezogen auf die Einwohnerwerte sind in Tabelle 1 aufgeführt.

Es gelten:

Täglicher Schmutzwasserzufluß:	150 l / EW
Schlamm Speicher:	250 l / EW, mindestens 1 m ³
Puffer:	7 * Q ₁₀ ; ab 12 EW nur 6 * Q ₁₀
Zykluszeit:	6 Stunden
Absetzphase:	mindestens 90 Minuten
Schmutzfracht	60 g BSB ₅ / EW , wenn sich Schlamm Speicher und Puffer in einem Becken befinden; 50g BSB ₅ / EW bei getrenntem Schlamm Speicher und extra Puffer; 40g BSB ₅ / EW bei Vorklärung in mehreren Kammern und extra Puffer;
Bei gesonderter Vorklärung:	425 l/EW Absetzvolumen
Belebung:	300 l/EW mittleres Volumen; B ₅ ≤ 0,2 kg/(m ³ *d); Schlammvolumen maximal 400ml/l ; TS < 4g/l ; B _{TS} ≤ 0,05 kg/(kg*d)
Zeiten:	Dauer der Beschickung, der Belüftung, des Klarwasserabzug und des Schlammabzuges ergeben sich nach Berechnung durch die jeweilige Schmutzbelastung (EW), der Grubengeometrie und der Verdichterleistung
Stromversorgung:	Bis 25 EW 230 V/16A; >35 EW 400 V Drehstrom, Absicherung über Haus FI, bei Außenlage gegebenenfalls besondere Blitzschutzvorkehrungen und verpolungssichere Steckdosen

Anwendungsbestimmungen für Kleinkläranlagen nach DIN EN 12566-3 mit CE-Kennzeichnung: SBR-Anlagen aus PE vom Typ Aquagrando für 4-30 EW, Ablaufklasse C

Funktionsbeschreibung

Anlage 16

Einbauhinweise:

Der Einbau der Behälter und der Technik ist nach der neusten Einbauanleitung des Herstellers durchzuführen. Der Einbau ist nur durch Fachfirmen vorzunehmen. Bitte beachten Sie, dass sich nach Erteilung der Zulassung Vorschriften ändern können, die hier noch keine Berücksichtigung finden konnten.

Allgemeine Sicherheitshinweise:

Die geltenden Sicherheitsbestimmungen (z.B. Unfallverhütungsvorschriften der Berufsgenossenschaften) müssen eingehalten werden. Das Personal für Bedienung, Wartung, Inspektionen und Montage muss die entsprechenden Qualifikationen für dieses Arbeiten aufweisen.

Bei Arbeiten an der Steuerung oder anderen elektrischen Einrichtungen der Anlage muss die Anlage vom Netz getrennt werden. Die Elektroversorgung kann durch eine Steckdose 230 Volt (10 A Absicherung über FI Schalter) erfolgen, die von einer Fachfirma erstellt wurde. Elektroanschlüsse dürfen nur von Fachkräften durchgeführt werden. Beachten Sie, dass in der Mehrkammergrube giftige Gase entstehen können. Wir weisen auf die Unfallverhütungsvorschriften hin.

1.1 Transport

Der Transport und das Heben des Kleinklärbehälters sind nur im unbefüllten Zustand zulässig! Beim Transport ist der Behälter z.B. mit Spanngurten gegen Verrutschen zu sichern. Die Verspannung ist so auszuführen, dass Beschädigungen am Behälter ausgeschlossen sind. Verwenden Sie keine Ketten oder Drahtseile! Transport und Ladung müssen stets stoßfrei erfolgen! Schleifen bzw. Schieben des Tanks über den Untergrund ist nicht zulässig!

1.2 Lagerung

Die Lagerung erfolgt auf einem ebenen Untergrund ohne spitze Gegenstände. Sichern Sie das Mannloch gegen das Eindringen von Regenwasser, Schmutz oder Personen (insbesondere Kindern). Einige Teile der Anlage (z.B. Lippendichtungen) sind nur bedingt UV-beständig.

2 Einbauanweisung

2.1 Standortwahl und Standortbedingungen

Der Abstand der Anlage von vorhandenen und geplanten Wassergewinnungsanlagen muss so groß sein, dass Beeinträchtigungen nicht eintreten können. In Wasserschutzgebieten sind die jeweiligen landesrechtlichen Vorschriften zu beachten. Gegebenenfalls nachgeschaltete Versickerungsanlagen müssen betriebsbereit sein. Einbau und Betrieb von Kleinkläranlagen erfordern eine Genehmigung bzw. eine wasserrechtliche Erlaubnis durch die zuständige Behörde. Die Anlage muss über eine ausreichende Dachentlüftung verfügen! Das behandelte Wasser muss stets rückstaufrei abfließen können! Die Behälter sind ausschließlich für den vollständigen Erdeinbau vorgesehen. Oberirdische Befüllung ist nicht zulässig.

2.3 Verkehrsbereiche

Der Einbau der Kleinkläranlage darf nur außerhalb von Verkehrsbereichen erfolgen! Die Einbaustelle ist durch geeignete Maßnahmen gegen unbeabsichtigtes Überfahren zu sichern. Die Kleinkläranlagen sind zur Lastenaufnahme der Klasse A nach EN 124 (Fußgänger, Radfahrer) geeignet. Zu höher belasteten Verkehrsflächen ist ein Abstand von mindestens 2 m (bezogen auf Behälteraußenkante) einzuhalten.

2.4 Bodenverhältnisse

Der Untergrund muss ausreichend tragfähig sein und das umgebende Erdreich sickerfähig (zur Bestimmung der bodenphysikalischen Gegebenheiten sollte ein Bodengutachten beim örtlichen Bauamt angefordert werden). Der Einbau der Behälter in Bereichen mit dauerhaft oder zeitweilig anstehendem Grund-, Schichten- oder Stauwasser ist nicht zulässig!

2.5 Lage zu Gebäuden

Die Behälter dürfen nicht überbaut werden und können keine Lasten aus Gebäuden bzw. Fundamenten aufnehmen. Es muss ein ausreichender Abstand zu Gebäuden eingehalten werden. Über den Mindestabstand entscheidet der mit dem Einbau des Behälters beauftragte Tiefbau-Fachbetrieb.

Anwendungsbestimmungen für Kleinkläranlagen nach DIN EN 12566-3 mit CE-Kennzeichnung: SBR-Anlagen aus PE vom Typ Aquagrando für 4-30 EW, Ablaufklasse C	Anlage 17
Einbauanleitung	

2.6 Hanglagen / Besondere Einbausituationen

Bei Hanglage ist zur Aufnahme des seitlichen Erddrucks eine Stützmauer erforderlich. Diese ist im Abstand / Umkreis von 5 m zum Behälter zu errichten. Baumbestände, vorhandene Leitungen, Grundwasserströme etc. sind so zu berücksichtigen, dass Beeinträchtigungen und Gefährdungen ausgeschlossen sind.

2.7 Baugrube

Der Flächenbedarf errechnet sich aus dem Durchmesser der Behälter plus der Arbeitsraumbreite (0,5 m) am Grubenboden plus der Aufweitung durch den Böschungswinkel (45°- 80°). Die Tiefe ergibt sich aus der Behältergröße bzw. der Lage der Anschlüsse / des Zulaufrohres und der Bettungshöhe von 0,2 m. Die maximale Einbautiefe des Behälters ergibt sich durch die Höhe der mitgelieferten Domverlängerung! Eine über die Höhe der gelieferten Domverlängerung hinaus gehende Erdüberdeckung ist nicht zulässig! Erdarbeiten erfordern Fachkenntnisse! Böschungswinkel sind entsprechend der einschlägigen Richtlinien auszuführen und einschlägige Unfallverhütungsvorschriften zu beachten! Achten Sie auf eine saubere Ausführung der unteren Bettung und der seitlichen Verfüllung sowie auf Einhaltung der Arbeitsraumbreite von 500 mm!

2.8 Verfüllmaterial

Das Verfüllmaterial muss scherfest, gut verdichtbar, durchlässig, frostsicher sowie frei von spitzen Bestandteilen sein. Diese Anforderungen erfüllen z. B. Kiessand oder Kies der Körnungen 1/4 bis 2/16 aus Rundkorn ohne Bruchanteile / Unterkorn. Bodenaushub oder „Füllsand“ erfüllen diese Bedingungen in vielen Fällen nicht.

2.9 Ablauf des Einbaus

Vorbereitung

Der Behälter und seine Einbauten sind auf Unversehrtheit zu prüfen und die Lage von Zu- und Ablauf zu messen. Zur Vorbereitung des Einsetzens des Behälters in die Baugrube wird in der Grubensohle die Bettung (Stärke 0,2 m) aus Verfüllmaterial hergestellt. Einzelne Lagen von 0,1 m Höhe werden eingebracht und stark verdichtet (Plattenrüttler oder 3 Arbeitsgänge mit Handstamper 15 kg je Lage). Die Fläche muss exakt waagrecht plan sein.

Einsetzen des Behälters.

Das Einsetzen des Behälters in die Grube und das Aufsetzen auf die Bettung müssen stossfrei erfolgen. Beim Anheben muss die Last gleichmäßig über die 4 Anhängeseilen im Dombereich aufgenommen werden!

Verwenden Sie nur zugelassene und einwandfreie Lastaufnahmemittel!

Die Tanks dürfen nur im leeren Zustand gehoben werden! Bei Aufenthalt unter schwebenden Lasten (Tank) besteht Lebensgefahr! Zur Fixierung des Behälters muss dieser vor dem Verfüllen zur Hälfte mit Wasser gefüllt werden!

Verfüllung und Verdichtung des unteren Grubenteils

Das Verfüllmaterial wird in Lagen zu 0,1 m in einer Breite von mindestens 0,3 m um den Behälter in die Grube eingebracht und mit einem Handstamper 15 kg (**kein Maschineneinsatz**) durch einen Arbeitsgang pro Lage verdichtet. Die restliche Fläche pro Lage kann mit Aushub verfüllt werden und muss genau so verdichtet werden wie das Verfüllmaterial. Einschlämmen / Einschwebmen des Verfüllmaterials ist nicht zulässig!

Verlegen der Zu- und Ablaufleitungen sowie Luftleitungen

Nach Verfüllung / Verdichtung des unteren Grubenteils werden Zulaufleitung mit Gefälle (min. 1 -2 %) zum Behälter, Ablaufleitung mit Gefälle (min. 1%) vom Behälter sowie das Kabelleerrohr verlegt.

Wichtig: Das Leerrohr ist an einer Öffnung oberhalb des max. Wasserstandes anzuschließen.

Installation der Belüftung

Es ist eine ausreichende Belüftung vorzusehen. Dieses kann z.B. erfolgen über die Dachentlüftung bzw. zusätzliche Rohrverbindungen ins Freie (z.B. abgehend vom Zu- oder Ablaufrohr). Versickerungsanlagen müssen über Entlüftungen verfügen bzw. bei Einleitstellen in ein Oberflächengewässer muss die Entlüftung der Anlage möglich sein.

Verfüllung und Verdichtung des oberen Grubenteils

Vor Verfüllung / Verdichtung wird die Schachtabdeckung aufgesetzt und ausgerichtet.

Vor dem Verdichten des oberen Grubenteils ist der Behälter vollständig mit Wasser zu füllen!

Es dürfen nur Schachtverlängerungen und Schachtabdeckungen des Behälterherstellers verwendet werden. Die Abdeckung ist gegen unbefugtes Öffnen abzusichern! Die Verfüllung / Verdichtung bis ca. 0,2 m unter Geländeoberkante erfolgt wie beim unteren Grubenteil, dabei ist zu beachten, dass die Anschlüsse spannungsfrei und fest sitzen. Die Restverfüllung kann durch Mutterboden oder Aushub erfolgen.

Anwendungsbestimmungen für Kleinkläranlagen nach DIN EN 12566-3 mit CE-Kennzeichnung: SBR-Anlagen aus PE vom Typ Aquagrando für 4-30 EW, Ablaufklasse C

Einbauanleitung

Anlage 18

3. Hinweise für den technischen Einbau:

3.1. Einbau bzw. Überprüfung Clip (Beachten sie bitte die mitgelieferte Einbauanleitung)

Der Clip wird nach Einbau der Grube und Fertigung der Zu- und Abläufe über die Trennwand gehängt und befestigt. Bei Einbehälteranlagen wird zwischen der Möglichkeit H, V und 2V unterschieden. Es ist zu kontrollieren, dass der richtige Clip geliefert wurde, da unterschiedliche Maße möglich sind. Dabei ist darauf zu achten, dass die Schlamm-speicherhöhen und Pufferhöhen eingehalten werden. Es ist darauf zu achten, dass sich die Belüftung an der tiefsten Stelle befindet (Sohle). Die Probenahme ist entsprechend am Ablauf anzuschließen bzw. zu kontrollieren. Der Ablaufheber ist in die Probenahme zu führen. Der Schaltkasten (Steuerung) wird entsprechend angebaut. Die Luftschläuche sind entsprechend den Farben anzukleppen. Die Funktionen Beschickung, Belüftung, Abzug und Schlammrückführung sind zu überprüfen, um Verwechslungen der Schläuche zu verhindern und nach Befüllung zu wiederholen.

Luftversorgungsleitungen

Die notwendigen Luftversorgungsleitungen können über den Hersteller bezogen werden. Verlegen sie vom Installationsort der Außensäule/Schalt-schrank bis zur Anlage ein Leerrohr (mindestens DN 100) zur Aufnahme der Luftversorgungsleitungen. Die Leerrohre müssen nach Einbau und Einziehen der Schläuche beidseitig verschlossen werden. Das Leerrohr ist gradlinig und luftdicht zu verlegen. Erforderliche Bögen dürfen mit max. 30°-Formstücke gebildet werden. Es muss mit Gefälle (Kondenswasserableitung) zum Behälter verlegt werden. Das Leerrohr sollte bis in die Öffnung in den Konus verlegt werden. Das Leerrohr ist bei Zwei- oder Dreibe-hälteranlagen immer bis in den letzten Behälter zu verlegen. Als Luftversorgungsleitung sind mit 1 *PVC Spiralschläuchen ¾ Zoll und 3 mal ½ Zoll (Qualitätsanforderungen: Temperaturbeständigkeit von -10°C bis +60°C, Arbeitsdruck bei 20°C=7 bar) durch das Leerrohr zu verlegen. Es ist darauf zu achten, dass ausreichend Schlauchlängen zum Anschließen zu Verfügung stehen. Die max. Länge der Luftversorgungsleitungen darf 12 m nicht überschreiten, längere Wege müssen mit dem Hersteller abgesprochen werden.

4. Prüfung der Wasserdichtheit, Einweisung und Endprüfung

Außenwände und Sohlen der Anlagenteile sowie Rohranschlüsse müssen dicht sein. Die Anlage ist nach dem Einbau vollständig mit Wasser zu füllen und auf Dichtigkeit zu überprüfen. Die einzelnen Kammern sind ebenfalls auf Dichtigkeit zu überprüfen. Das Stromausfallmodul ist enthalten und zu prüfen. Der Betreiber ist in die Anlage einzuweisen. Es ist eine Dokumentation und ein Übergabeprotokoll zu fertigen und vom Betreiber und vom Einbauer zu unterzeichnen. Die Anlage wird zusammen mit der Betriebsanleitung und der Zulassung dem Betreiber übergeben. Der Betreiber hat die regelmäßige Wartung durch eine Fachfirma nachzuweisen.

5. Betrieb und Wartung

Für die Wartung des Kleinklärsystems gelten die Angaben des Herstellers!

Die Anlage ist mindestens entsprechend den Vorgaben der bauaufsichtlichen Zulassung 2 mal pro Jahr zu warten, alle technischen Funktionen sind entsprechend dem Betriebs- und Wartungshandbuch zu kontrollieren und zu dokumentieren. Bei der Behälterabdeckung sind die folgenden Wartungsarbeiten erforderlich:

- Reinigung der Sandfangrinne und der Verschlusstechnik,
- Regelmäßige Kontrolle der Abdeckung und des sicheren Verschlusses.

Für Anlagen mit regelmäßiger Fäkalschlammabfuhr gilt:
 Nach der Räumung der 1. Kammer im Rahmen der Schlammabfuhr ist diese unmittelbar danach wieder mit Frischwasser zu füllen! Größere unterschiedliche Füllstände in den einzelnen Kammern dürfen nur kurzzeitig (max. 1 h) vorliegen! Muss zu Wartungs- und Reparaturarbeiten in den Behälter eingestiegen werden, ist besondere Vorsicht geboten (Gefahr der Faulgasbildung, Absturzgefahr etc.). Der Einstieg erfolgt nur durch qualifizierte Mitarbeiter von Fachbetrieben mit der entsprechenden technischen Ausrüstung und unter Beachtung einschlägiger UVV. Vor dem Einstieg sind alle Kammern des Behälters vollständig zu entleeren!

Anwendungsbestimmungen für Kleinkläranlagen nach DIN EN 12566-3 mit CE-Kennzeichnung: SBR-Anlagen aus PE vom Typ Aquagrando für 4-30 EW, Ablaufklasse C

Einbauanleitung

Anlage 19

5.2.4 Einbauzeichnung

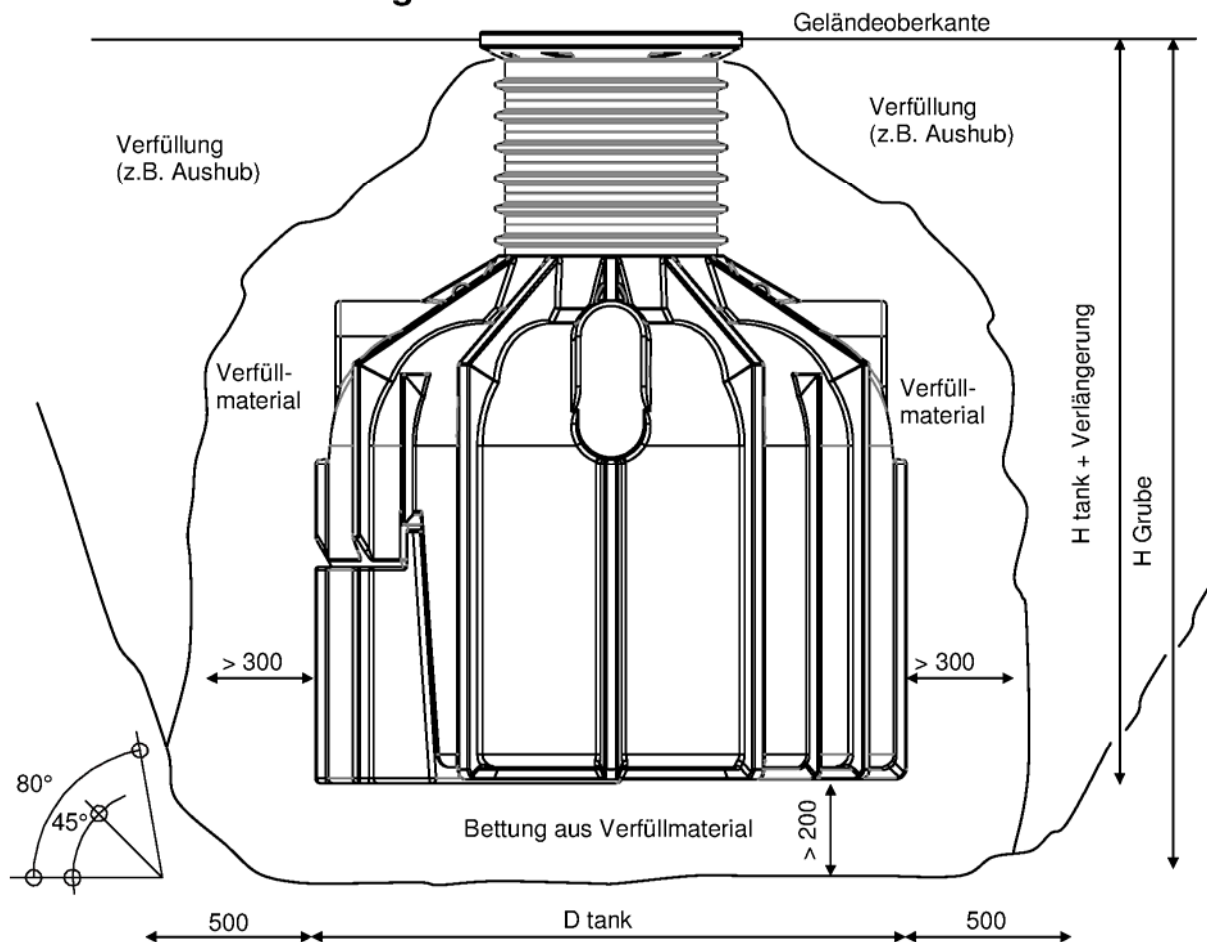


Abbildung 1: Prinzipdarstellung am Beispiel des medi-Behälters

Elektronische Kopie der abZ des DIBt: Z-55.31-502

Anwendungsbestimmungen für Kleinkläranlagen nach DIN EN 12566-3 mit CE-Kennzeichnung: SBR-Anlagen aus PE vom Typ Aquagrando für 4-30 EW, Ablaufklasse C

Einbauanleitung

Anlage 20