

Allgemeine bauaufsichtliche Zulassung

Zulassungsstelle für Bauprodukte und Bauarten

Bautechnisches Prüfamt

Eine vom Bund und den Ländern
gemeinsam getragene Anstalt des öffentlichen Rechts
Mitglied der EOTA, der UEAtc und der WFTAO

Datum:

25.07.2013

Geschäftszeichen:

II 35-1.55.32-28/13

Zulassungsnummer:

Z-55.32-489

Geltungsdauer

vom: **25. Juli 2013**

bis: **25. Juli 2018**

Antragsteller:

Aquato Umwelttechnologien GmbH

Borriesstraße 10

32051 Herford

Zulassungsgegenstand:

Kleinkläranlagen mit Abwasserbelüftung; Belebungsanlagen im Aufstaubetrieb;

**Nachrüstung bestehender Abwasserbehandlungsanlagen nach DIN 4261-1
mit dem Nachrüstsatz STABI-KOM für 4 bis 50 EW;
Ablaufklasse C**

Der oben genannte Zulassungsgegenstand wird hiermit allgemein bauaufsichtlich zugelassen.
Diese allgemeine bauaufsichtliche Zulassung umfasst acht Seiten und zwölf Anlagen.

DIBt

I ALLGEMEINE BESTIMMUNGEN

- 1 Mit der allgemeinen bauaufsichtlichen Zulassung ist die Verwendbarkeit bzw. Anwendbarkeit des Zulassungsgegenstandes im Sinne der Landesbauordnungen nachgewiesen.
- 2 Sofern in der allgemeinen bauaufsichtlichen Zulassung Anforderungen an die besondere Sachkunde und Erfahrung der mit der Herstellung von Bauprodukten und Bauarten betrauten Personen nach den § 17 Abs. 5 Musterbauordnung entsprechenden Länderregelungen gestellt werden, ist zu beachten, dass diese Sachkunde und Erfahrung auch durch gleichwertige Nachweise anderer Mitgliedstaaten der Europäischen Union belegt werden kann. Dies gilt ggf. auch für im Rahmen des Abkommens über den Europäischen Wirtschaftsraum (EWR) oder anderer bilateraler Abkommen vorgelegte gleichwertige Nachweise.
- 3 Die allgemeine bauaufsichtliche Zulassung ersetzt nicht die für die Durchführung von Bauvorhaben gesetzlich vorgeschriebenen Genehmigungen, Zustimmungen und Bescheinigungen.
- 4 Die allgemeine bauaufsichtliche Zulassung wird unbeschadet der Rechte Dritter, insbesondere privater Schutzrechte, erteilt.
- 5 Hersteller und Vertreiber des Zulassungsgegenstandes haben, unbeschadet weiter gehender Regelungen in den "Besonderen Bestimmungen", dem Verwender bzw. Anwender des Zulassungsgegenstandes Kopien der allgemeinen bauaufsichtlichen Zulassung zur Verfügung zu stellen und darauf hinzuweisen, dass die allgemeine bauaufsichtliche Zulassung an der Verwendungsstelle vorliegen muss. Auf Anforderung sind den beteiligten Behörden Kopien der allgemeinen bauaufsichtlichen Zulassung zur Verfügung zu stellen.
- 6 Die allgemeine bauaufsichtliche Zulassung darf nur vollständig vervielfältigt werden. Eine auszugsweise Veröffentlichung bedarf der Zustimmung des Deutschen Instituts für Bautechnik. Texte und Zeichnungen von Werbeschriften dürfen der allgemeinen bauaufsichtlichen Zulassung nicht widersprechen. Übersetzungen der allgemeinen bauaufsichtlichen Zulassung müssen den Hinweis "Vom Deutschen Institut für Bautechnik nicht geprüfte Übersetzung der deutschen Originalfassung" enthalten.
- 7 Die allgemeine bauaufsichtliche Zulassung wird widerruflich erteilt. Die Bestimmungen der allgemeinen bauaufsichtlichen Zulassung können nachträglich ergänzt und geändert werden, insbesondere, wenn neue technische Erkenntnisse dies erfordern.

II BESONDERE BESTIMMUNGEN

1 Zulassungsgegenstand und Anwendungsbereich

Zulassungsgegenstand sind Kleinkläranlagen mit Abwasserbelüftung, die als Belebungsanlagen nach dem SSB-Verfahren Typ AQUATO STABI-KOM entsprechend der in Anlage 1 grundsätzlich dargestellten Bauweise betrieben werden.

Die Belebungsanlagen im Aufstaubetrieb werden durch Nachrüstung bestehender Behälter von Abwasserbehandlungsanlagen mit den in der technischen Dokumentation beschriebenen Komponenten (siehe Anlagen zu dieser allgemeinen bauaufsichtlichen Zulassung) hergestellt. Die Behälter sind bereits in der Erde eingebaut und wurden bisher als Abwasserbehandlungsanlagen nach DIN 4261-1 betrieben.

Die Kleinkläranlagen sind für 4 bis 50 EW ausgelegt und entsprechen der Ablaufklasse C.

Die Genehmigung zur wesentlichen Änderung einer bestehenden Abwasserbehandlungsanlage durch Nachrüstung erfolgt nach landesrechtlichen Bestimmungen im Rahmen des wasserrechtlichen Erlaubnisverfahrens.

Kleinkläranlagen mit Abwasserbelüftung dienen der biologisch aeroben Behandlung des im Trennverfahren erfassten häuslichen Schmutzwassers und gewerblichen Schmutzwassers soweit es häuslichem Schmutzwasser vergleichbar ist.

1.2 Der Kleinkläranlage dürfen nicht zugeleitet werden:

- gewerbliches Schmutzwasser, soweit es nicht häuslichem Schmutzwasser vergleichbar ist
- Fremdwasser, wie z. B.
 - Kühlwasser
 - Ablaufwasser von Schwimmbecken
 - Niederschlagswasser
 - Drainagewasser

1.3 Mit dieser allgemeinen bauaufsichtlichen Zulassung werden neben den bauaufsichtlichen auch die wasserrechtlichen Anforderungen im Sinne der Verordnungen der Länder zur Feststellung der wasserrechtlichen Eignung von Bauprodukten und Bauarten durch Nachweise nach den Landesbauordnungen (WasBauPVO) erfüllt.

1.4 Die allgemeine bauaufsichtliche Zulassung wird unbeschadet der Prüf- oder Genehmigungsvorbehalte anderer Rechtsbereiche (Erste Verordnung zum Geräte- und Produktsicherheitsgesetz (Verordnung über das Inverkehrbringen elektrischer Betriebsmittel zur Verwendung innerhalb bestimmter Spannungsgrenzen – 1. GPSGV), Gesetz über die elektromagnetische Verträglichkeit von Geräten – (EMVG), Elfte Verordnung zum Geräte- und Produktsicherheitsgesetz (Explosionsschutzverordnung – 11. GPSGV), Neunte Verordnung zum Geräte- und Produktsicherheitsgesetz (Maschinenverordnung – 9. GPSGV) erteilt.

2 Bestimmungen für das Bauprodukt

2.1 Eigenschaften und Anforderungen

Die Kleinkläranlagen entsprechend Aufbau und Funktionsbeschreibung gemäß Anlagen 1 bis 11 haben als CE-gekennzeichnete Kleinkläranlagen Typ AQUATO STABI-KOM nach DIN EN 12566-3¹ den Nachweis der Reinigungsleistung erbracht. Hierzu wurde die für die Reinigungsleistung ungünstigste Baugröße (s. Anlagen 1 bis 7) gewählt. Die Kleinkläranlagen wurden nach den Zulassungsgrundsätzen des Deutschen Instituts für Bautechnik

¹ DIN EN 12566-3:2009-07 Kleinkläranlagen für bis zu 50 EW Teil 3: Vorgefertigte und/oder vor Ort montierte Anlagen zur Behandlung von häuslichem Schmutzwasser

Allgemeine bauaufsichtliche Zulassung

Nr. Z-55.32-489

Seite 4 von 8 | 25. Juli 2013

(DIBt), Stand bei Erteilung dieser allgemeinen bauaufsichtlichen Zulassung, beurteilt. Die Anwendung in Deutschland ist durch die allgemeine bauaufsichtliche Zulassung Nr. Z-55.31-469 geregelt.

Die Kleinkläranlagen erfüllen mindestens die Anforderungen nach AbwV Anhang 1, Teil C, Ziffer 4. Die Kleinkläranlagen haben im Rahmen der bauaufsichtlichen Zulassung folgende Prüfkriterien im Ablauf eingehalten:

- BSB₅:
 - ≤ 25 mg/l aus einer 24 h-Mischprobe, homogenisiert
 - ≤ 40 mg/l aus einer qualifizierten Stichprobe, homogenisiert
- CSB:
 - ≤ 100 mg/l aus einer 24 h-Mischprobe, homogenisiert
 - ≤ 150 mg/l aus einer qualifizierten Stichprobe, homogenisiert
- Abfiltrierbare Stoffe: ≤ 75 mg/l aus einer qualifizierten Stichprobe

Damit sind die Anforderungen an die Ablaufklasse C (Kleinkläranlagen mit Kohlenstoffabbau) eingehalten.

2.2 Aufbau und klärtechnische Bemessung**2.2.1 Aufbau der Kleinkläranlagen nach Nachrüstung bestehender Abwasserbehandlungsanlagen**

Die Kleinkläranlagen mit Abwasserbelüftung müssen hinsichtlich der Gestaltung und der Maße den Angaben der Anlagen 1bis 9 entsprechen.

2.2.2 Klärtechnische Bemessung

Die klärtechnische Bemessung für jede Baugröße ist der Tabelle in Anlage 9 zu entnehmen.

2.3 Kennzeichnung

Die Kleinkläranlagen mit Abwasserbelüftung sind nach der Nachrüstung jederzeit leicht erkennbar und dauerhaft mit folgenden Angaben zu kennzeichnen:

- Typbezeichnung
- max. EW
- Elektrischer Anschlusswert
- Nutzbare Volumina
 - der Vorklärung / des Schlammspeichers
 - des Puffers
 - des SSB-Reaktors
- Ablaufklasse C

2.4 Übereinstimmungsnachweis

Bezüglich der Übereinstimmung des Nachrüstsatzes mit den Bestimmungen dieser allgemeinen bauaufsichtlichen Zulassung wird auf das System zur Bewertung der nach DIN EN 12566-3 CE-gekennzeichneten Kleinkläranlage Typ AQUATO STABI-KOM verwiesen.

Die Bestätigung der Übereinstimmung der nachgerüsteten Kleinkläranlage mit den Bestimmungen der allgemeinen bauaufsichtlichen Zulassung muss mit einer Übereinstimmungserklärung der nachrüstenden Firma auf der Grundlage folgender Kontrollen der nach Abschnitt 3 vor Ort fertig nachgerüsteten Kleinkläranlage erfolgen.

Die Vollständigkeit der montierten Kleinkläranlage und die Anordnung der Anlagenteile einschließlich der Einbauteile gemäß Abschnitt 3.2 und 3.3 sind zu kontrollieren.

Die Ergebnisse der Kontrollen und Prüfungen sind aufzuzeichnen und auszuwerten. Die Aufzeichnungen müssen mindestens folgende Angaben enthalten:

- Bezeichnung der Kleinkläranlage
- Art der Kontrollen oder Prüfungen

Allgemeine bauaufsichtliche Zulassung

Nr. Z-55.32-489

Seite 5 von 8 | 25. Juli 2013

- Datum der Kontrollen und Überprüfungen
- Ergebnis der Kontrollen und Prüfungen und, soweit zutreffend, Vergleich mit den Anforderungen
- Unterschrift des für die Kontrollen Verantwortlichen

Bei ungenügendem Prüfergebnis sind von der einbauenden Firma unverzüglich die erforderlichen Maßnahmen zur Abstellung des Mangels zu treffen. Nach Abstellung des Mangels ist - soweit technisch möglich und zum Nachweis der Mängelbeseitigung erforderlich - die betreffende Prüfung unverzüglich zu wiederholen.

Die Aufzeichnungen der Kontrollen und Prüfungen sowie die Übereinstimmungserklärung sind mindestens fünf Jahre beim Betreiber der Kleinkläranlage aufzubewahren. Sie sind dem Deutschen Institut für Bautechnik, der zuständigen Bauaufsichtsbehörde oder der zuständigen Wasserbehörde auf Verlangen vorzulegen.

3 Bestimmungen für die Nachrüstung/ Einbau der Komponenten**3.1 Allgemeine Bestimmungen**

Die Nachrüstung bestehender Abwasserbehandlungsanlagen ist nur von solchen Firmen durchzuführen, die über fachliche Erfahrungen, geeignete Geräte und Einrichtungen sowie über ausreichend geschultes Personal verfügen. Zur Vermeidung von Gefahren für Beschäftigte und Dritte sind die einschlägigen Unfallverhütungsvorschriften zu beachten.

Der Antragsteller hat eine Einbauanleitung zu erstellen und der nachrüstenden Firma zur Verfügung zu stellen.

3.2 Nachrüstung einer bestehenden Abwasserbehandlungsanlage

Der ordnungsgemäße Zustand der vorhandenen Abwasserbehandlungsanlage ist nach Entleerung und Reinigung unter Verantwortung der nachrüstenden Firma zu beurteilen und zu dokumentieren. Dabei sind mindestens folgende Eigenschaften am Behälter durch die nachrüstende Firma zu überprüfen.

- Dauerhaftigkeit: Prüfung nach DIN EN 12504-2 (Rückprallhammer)
- Standsicherheit: Bestätigung des bautechnischen Ausgangszustands
- Wasserdichtheit: Prüfung im betriebsbereiten Zustand nach DIN EN 1610. Bei Behältern aus Beton darf nach Sättigung der Wasserverlust innerhalb von 30 Minuten 0,1 l/m² benetzter Innenfläche der Außenwände nicht überschreiten. Bei Behältern aus anderen Werkstoffen ist Wasserverlust nicht zulässig. Zur Prüfung ist die Anlage mindestens bis 5 cm über dem Rohrscheitel des Zulaufrohres mit Wasser zu füllen (DIN 4261-1).

Sofern die vorgenannten Eigenschaften nicht erfüllt werden ist durch die nachrüstende Firma ein Sanierungskonzept zu erarbeiten und der genehmigenden Behörde vorzulegen. Für weitergehende Informationen und als Hilfestellung für die Erstellung des Sanierungskonzepts kann das Infopapier des BDZ "Bewertung und Sanierung vorhandener Behälter für Kleinkläranlagen aus mineralischen Baustoffen" herangezogen werden.

Alle durchgeführten Überprüfungen und Maßnahmen sind von der nachrüstenden Firma zu dokumentieren. Sämtliche bauliche Änderungen an bestehenden Abwasserbehandlungsanlagen, wie Schließen der Durchtrittsöffnungen, Gestaltung der Übergänge zwischen den Kammern und anderes müssen entsprechend den zeichnerischen Unterlagen dieser allgemeinen bauaufsichtlichen Zulassung erfolgen.

Die baulichen Änderungen dürfen die statische Konzeption der vorhandenen Abwasserbehandlungsanlage nicht beeinträchtigen.

Bei der Nachrüstung bestehender Anlagen können in Abhängigkeit von der vorgefundenen Situation Abweichungen von den angegebenen Höhenmaßen vorkommen, wenn insgesamt folgende Parameter eingehalten werden:

- aus der Differenz von $H_{W \min}$ und $H_{W \max}$ ergibt sich unter Berücksichtigung des Innendurchmessers das Chargenvolumen für einen Zyklus, der im Belebungsreaktor aufgenommen werden kann.
- Die Höhe $H_{W \max}$ muss mindestens 1,0 m betragen, um die Funktion als Nachklärbecken für die Absetzphase einzuhalten.
- Die Höhe $H_{W \min}$ soll den Wert von 2/3 der Höhe $H_{W \max}$ nicht unterschreiten. Dies dient der Betriebssicherheit dahingehend, dass somit genug Abstand zum abgesetzten Schlamm eingehalten werden kann.

Die Nachrüstung ist gemäß der Einbauanleitung des Herstellers vorzunehmen (Auszug wesentlicher Punkte aus der Einbauanleitung siehe Anlage 12 dieser allgemeinen bauaufsichtlichen Zulassung). Die Einbau- bzw. Umbauanleitung muss auf der Baustelle vorliegen.

Die Abdeckungen sind gegen unbefugtes Öffnen abzusichern.

3.3 Prüfung der Wasserdichtheit nach der Nachrüstung

Außenwände und Sohlen der Anlagenteile sowie Rohranschlüsse müssen dicht sein. Zur Prüfung ist die Anlage nach dem Einbau mindestens bis 5 cm über dem Rohrscheitel des Zulaufrohres mit Wasser zu füllen (DIN 4261-1²). Die Prüfung ist analog DIN EN 1610³ durchzuführen. Bei Behältern aus Beton darf nach Sättigung der Wasserverlust innerhalb von 30 Minuten 0,1 l/m² benetzter Innenfläche der Außenwände nicht überschreiten.

Die Prüfung der Wasserdichtheit nach der Nachrüstung schließt nicht den Nachweis der Dichtheit bei Anstieg des Grundwassers ein. In diesem Fall können durch die zuständige Behörde vor Ort besondere Maßnahmen zur Prüfung der Wasserdichtheit festgelegt werden.

3.4 Inbetriebnahme

Der Betreiber ist bei der Inbetriebnahme der Kleinkläranlage vom Antragsteller oder von einer anderen fachkundigen Person einzuweisen. Die Einweisung ist vom Einweisenden zu bescheinigen.

Das Betriebsbuch mit Betriebs- und Wartungsanleitung ist dem Betreiber zu übergeben.

4 Bestimmungen für Nutzung, Betrieb und Wartung

4.1 Allgemeines

Die unter Abschnitt 2.1.1 bestätigten Eigenschaften sind im Vor-Ort-Einsatz nur erreichbar, wenn Betrieb und Wartung entsprechend den nachfolgenden Bestimmungen durchgeführt werden.

Kleinkläranlagen müssen stets betriebsbereit sein. Störungen an technischen Einrichtungen müssen akustisch und/oder optisch angezeigt werden.

Die Kleinkläranlagen müssen mit einer netzunabhängigen Stromausfallüberwachung mit akustischer und/oder optischer Alarmgebung ausgestattet sein.

In Kleinkläranlagen darf nur Abwasser eingeleitet werden, das diese weder beschädigt noch ihre Funktion beeinträchtigt (siehe DIN 1986-3⁴).

² DIN 4261-1:2010-10
³ DIN EN 1610:1997-10
⁴ DIN 1986-3:2004-11

Kleinkläranlagen – Teil 1: Anlagen zur Schmutzwasservorbehandlung
Verlegung und Prüfung von Abwasserleitungen und –kanälen
Entwässerungsanlagen für Gebäude und Grundstücke, Regeln für Betrieb und
Wartung

Der Antragsteller hat eine Anleitung für den Betrieb und die Wartung einschließlich der Schlammmentnahme, die mindestens die Bestimmungen dieser allgemeinen bauaufsichtlichen Zulassung enthält, aufzustellen und dem Betreiber der Kleinkläranlage auszuhandigen.

Alle Anlagenteile, die der regelmäßigen Wartung bedürfen, müssen jederzeit sicher zugänglich sein.

Betrieb und Wartung sind so einzurichten, dass

- Gefährdungen der Umwelt nicht zu erwarten sind, was besonders für die Entnahme, den Abtransport und die Unterbringung von Schlamm aus Kleinkläranlagen gilt
- die Kleinkläranlagen in ihrem Bestand und in ihrer bestimmungsgemäßen Funktion nicht beeinträchtigt oder gefährdet werden
- das für die Einleitung vorgesehene Gewässer nicht über das erlaubte Maß hinaus belastet oder sonst nachteilig verändert wird
- keine nachhaltig belästigenden Gerüche auftreten

Muss zu Reparatur- oder Wartungszwecken in die Kleinkläranlage eingestiegen werden, ist besondere Vorsicht geboten. Die entsprechenden Unfallverhütungsvorschriften sind einzuhalten.

4.2 Nutzung

Die Zahl der Einwohner, deren Abwasser den Kleinkläranlagen jeweils höchstens zugeführt werden darf (max. EW) richtet sich nach den Angaben in Anlage 9 dieser allgemeinen bauaufsichtlichen Zulassung.

4.3 Betrieb

4.3.1 Allgemeines

Der Betreiber muss die Arbeiten durch eine von ihm beauftragte sachkundige⁵ Person durchführen lassen, wenn er selbst nicht die erforderliche Sachkunde besitzt.

Der Betreiber hat in regelmäßigen Zeitabständen alle Arbeiten durchzuführen, die im Wesentlichen die Funktionskontrolle der Kleinkläranlage sowie ggf. die Messung der wichtigsten Betriebsparameter zum Inhalt haben; dabei ist die Betriebsanleitung zu beachten.

4.3.2 Tägliche Kontrolle

Es ist zu kontrollieren, ob die Kleinkläranlage in Betrieb ist.

4.3.3 Monatliche Kontrollen

Es sind folgende Kontrollen durchzuführen:

- Sichtprüfung des Ablaufes auf Schlammabtrieb
- Kontrolle der Zu- und Abläufe auf Verstopfung (Sichtprüfung)
- Ablesen des Betriebsstundenzählers des Gebläses und der Pumpen und Eintragen in das Betriebsbuch
- Ist die Steuerung mit einem elektronischen Logbuch ausgestattet, in dem die Betriebsstunden der einzelnen Aggregate festgehalten und angezeigt werden können, ist der schriftliche Eintrag in das Betriebsbuch nicht erforderlich

Festgestellte Mängel oder Störungen sind unverzüglich vom Betreiber bzw. von einem beauftragten Fachmann zu beheben und im Betriebsbuch zu vermerken.

⁵

Als "sachkundig" werden Personen des Betreibers oder beauftragter Dritter angesehen, die auf Grund ihrer Ausbildung, ihrer Kenntnisse und ihrer durch praktische Tätigkeit gewonnenen Erfahrungen gewährleisten, dass sie Eigenkontrollen an Kleinkläranlagen sachgerecht durchführen.

4.4 **Wartung**

Die Wartung ist von einem Fachbetrieb (Fachkundige)⁶ mindestens zweimal im Jahr (im Abstand von ca. sechs Monaten) durchzuführen.

Der Inhalt der Wartung ist mindestens Folgender:

- Einsichtnahme in das Betriebsbuch mit Feststellung des regelmäßigen Betriebes (Soll-Ist-Vergleich)
- Funktionskontrolle der betriebswichtigen maschinellen, elektrotechnischen und sonstigen Anlageteile wie Gebläse, Belüfter, Luftheber und Pumpen
- Wartung von Gebläse, Belüfter und Pumpen nach den Angaben der Hersteller
- Funktionskontrolle der Steuerung und der Alarmfunktion
- Einstellen optimaler Betriebswerte wie Sauerstoffversorgung und Schlammvolumenanteil
- Prüfung der Schlammhöhe in der Vorklärung / Schlamm Speicher. Gegebenenfalls Veranlassung der Schlammabfuhr durch den Betreiber. Für einen ordnungsgemäßen Betrieb der Kleinkläranlage ist eine bedarfsgerechte Schlamm Entsorgung geboten. Die Schlamm Entsorgung ist spätestens bei 50 % Füllung des Schlamm Speichers mit Schlamm zu veranlassen.
- Durchführung von allgemeinen Reinigungsarbeiten, z. B. Beseitigung von Ablagerungen
- Überprüfung des baulichen Zustandes der Kleinkläranlage
- Kontrolle der ausreichenden Be- und Entlüftung
- die durchgeführte Wartung ist im Betriebsbuch zu vermerken

Untersuchungen im Belebungsbecken:

- Sauerstoffkonzentration
- Schlammvolumenanteil

Im Rahmen der Wartung ist eine Stichprobe des Ablaufes zu entnehmen. Dabei sind folgende Werte zu überprüfen:

- Temperatur
- pH-Wert
- absetzbare Stoffe
- CSB

Die Feststellungen und durchgeführten Arbeiten sind in einem Wartungsbericht zu erfassen. Der Wartungsbericht ist dem Betreiber zuzuleiten. Der Betreiber hat den Wartungsbericht dem Betriebshandbuch beizufügen und dieses der zuständigen Bauaufsichtsbehörde bzw. der zuständigen Wasserbehörde auf Verlangen vorzulegen.

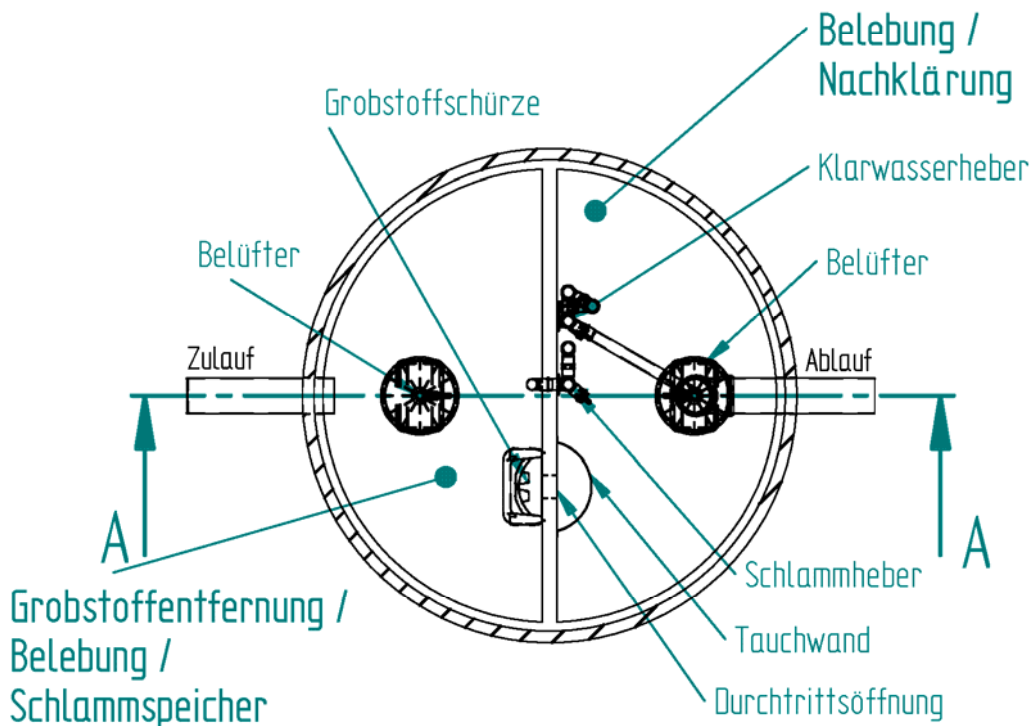
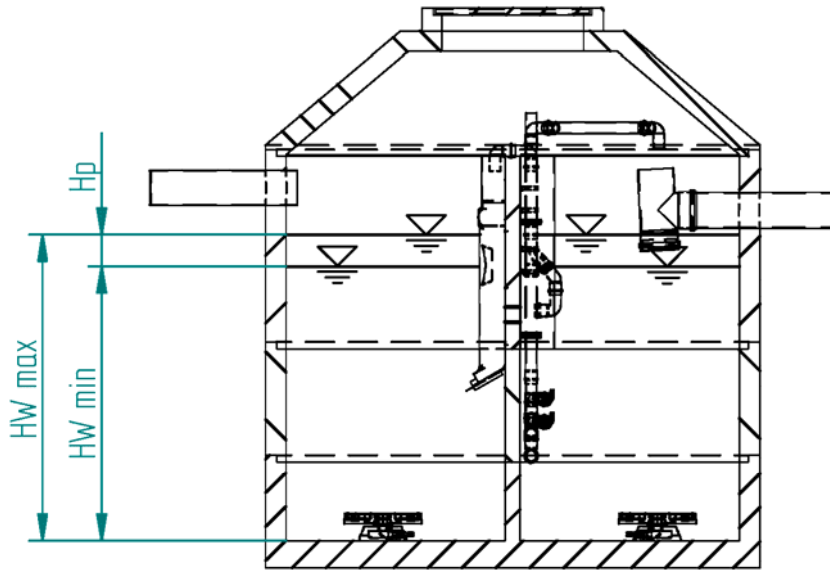
Christian Herold
Referatsleiter

Beglaubigt

⁶ Fachbetriebe sind betreiberunabhängige Betriebe, deren Mitarbeiter (Fachkundige) aufgrund ihrer Berufsausbildung und der Teilnahme an einschlägigen Qualifizierungsmaßnahmen über die notwendige Qualifikation für Betrieb und Wartung von Kleinkläranlagen verfügen.

1

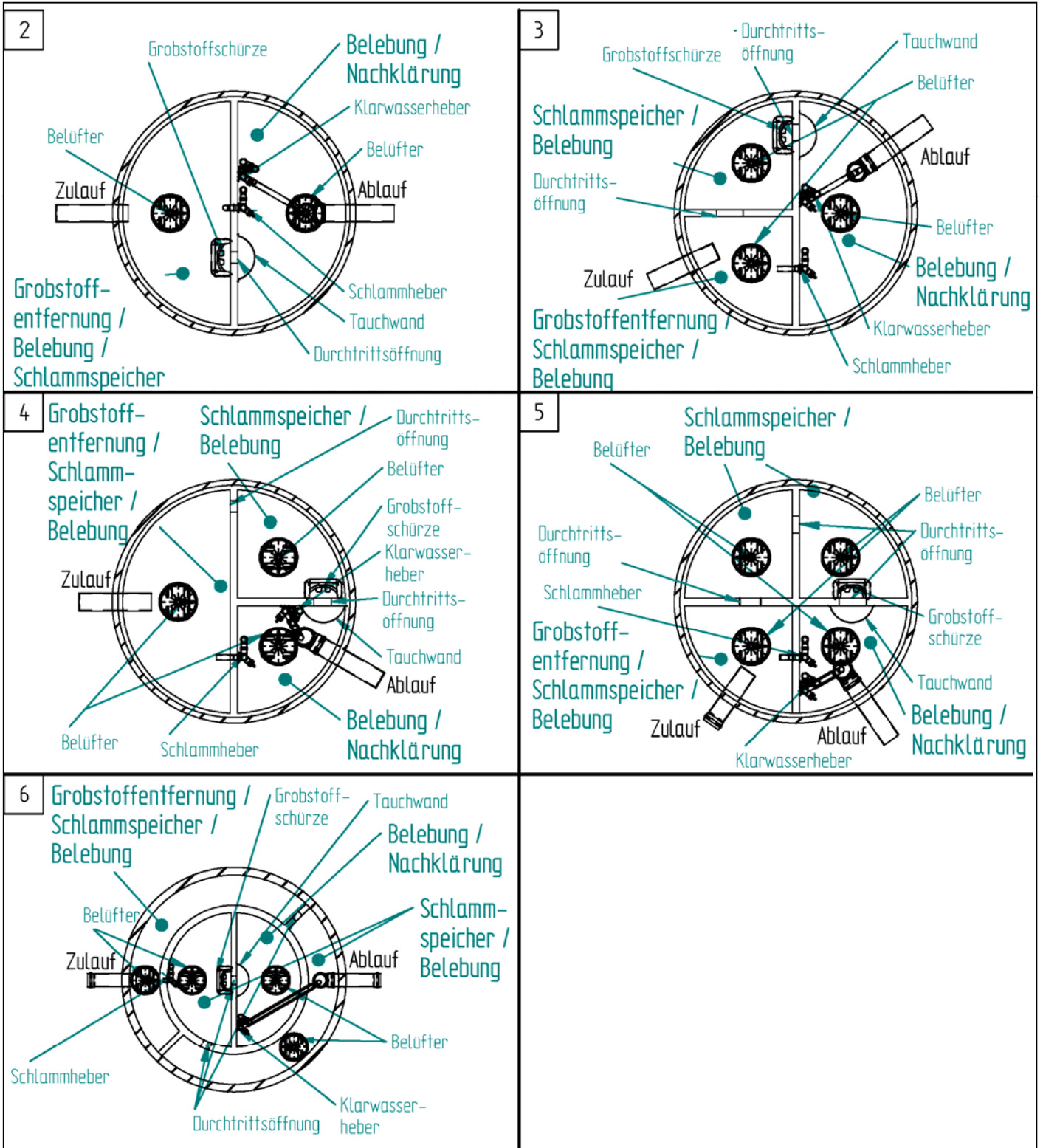
Schnitt A-A



Alle Kammern können auch separate, in unterschiedlicher Form und Größe ausgebildete Behälter sein. Zu- und Abläufe der Nachrüstung sind der entsprechenden Ausführung anzupassen. Einzelne Kammern bzw. Behälter können, falls es sich aus der klärtechnischen Berechnung ergibt, stillgelegt werden.

| | |
|---|----------|
| Kleinkläranlagen mit Abwasserbelüftung, Belebungsanlagen im Aufstaubetrieb; Nachrüstatz AQUATO STABI-KOM für 4 bis 50 EW, Ablaufklasse C | Anlage 1 |
| Zeichnung - Einbehälteranlagen | |

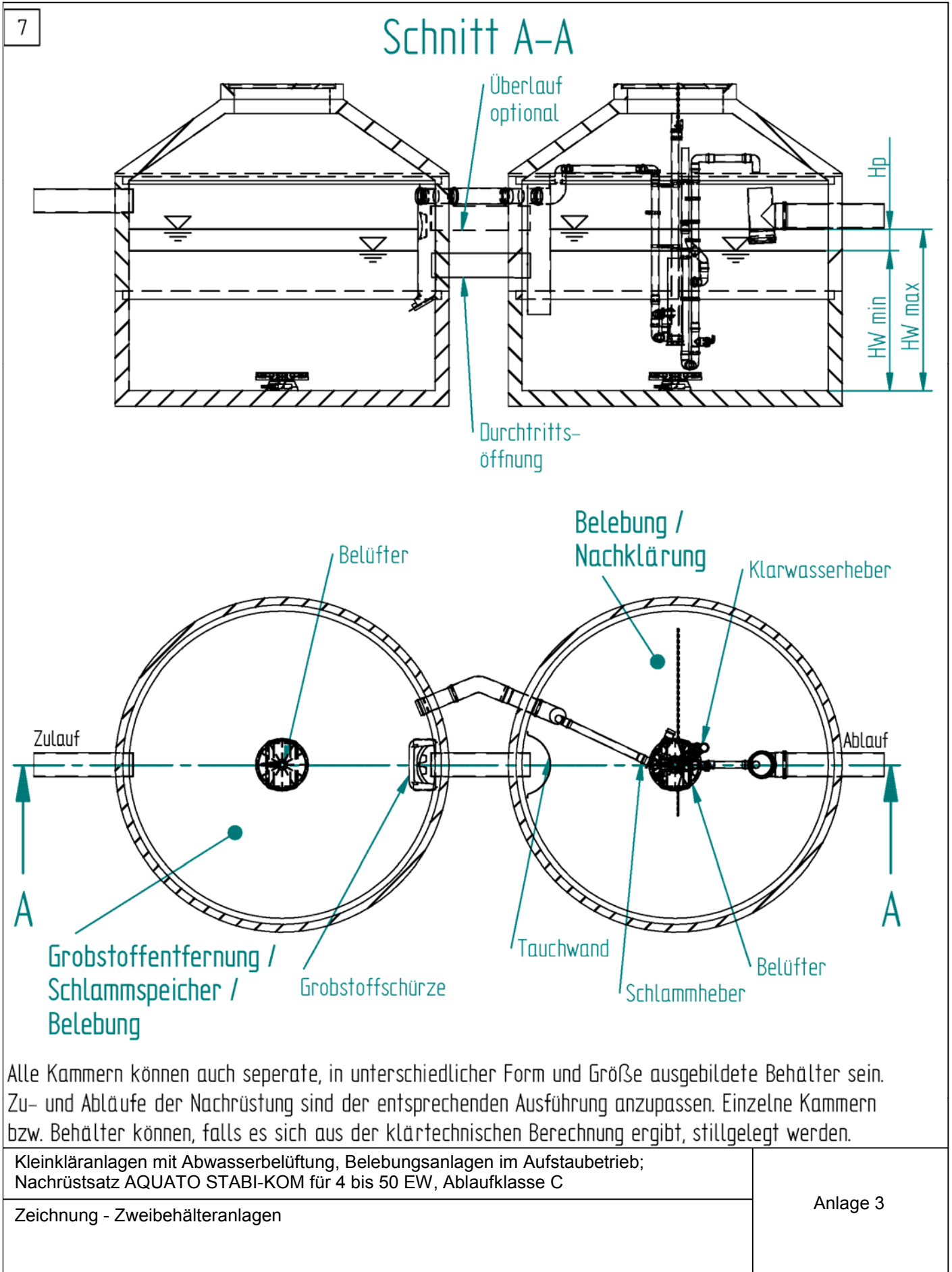
Elektronische Kopie der abZ des DIBt: Z-55.32-489



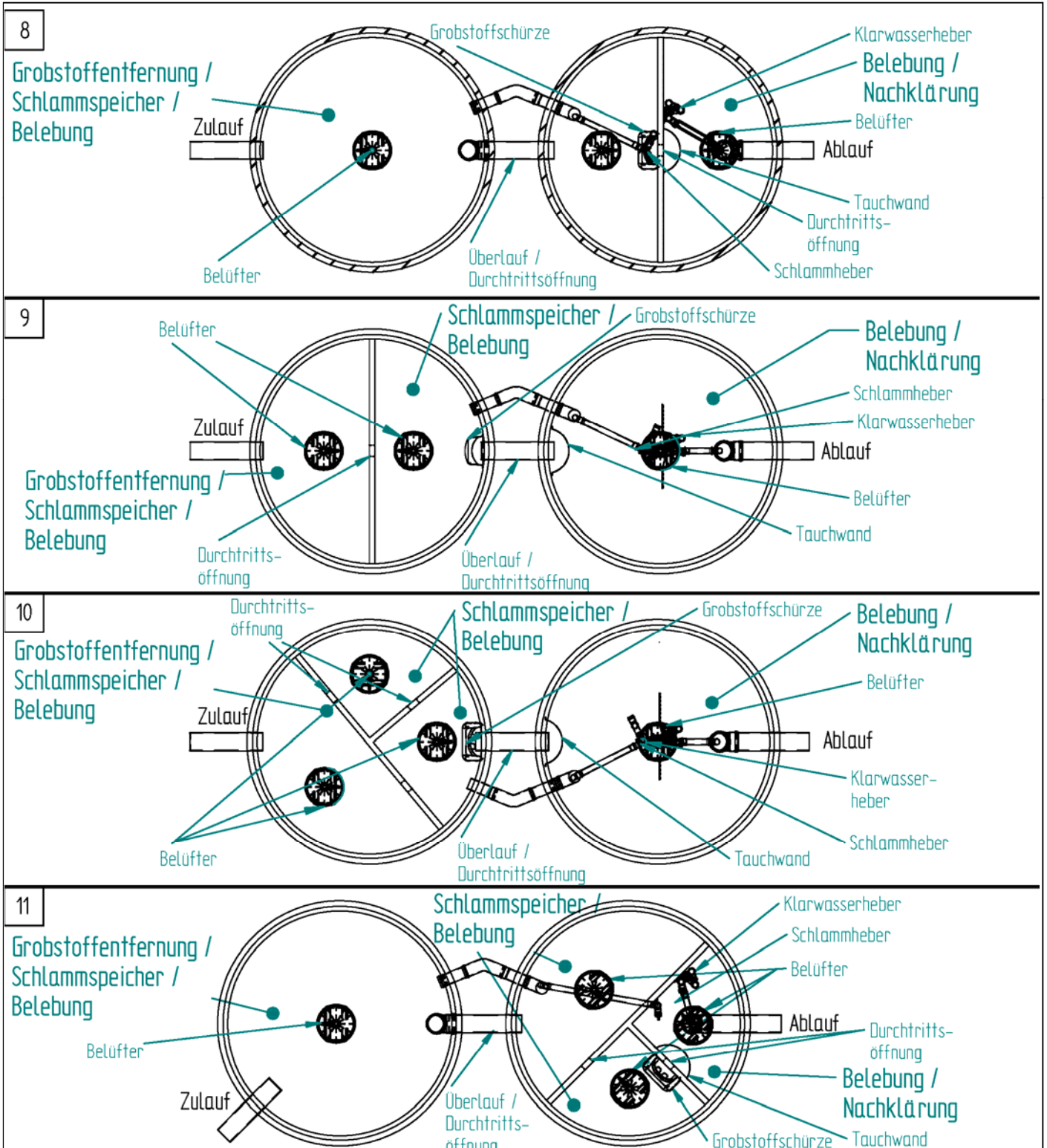
Alle Kammern können auch separate, in unterschiedlicher Form und Größe ausgebildete Behälter sein. Zu- und Abläufe der Nachrüstung sind der entsprechenden Ausführung anzupassen. Einzelne Kammern bzw. Behälter können, falls es sich aus der klärtechnischen Berechnung ergibt, stillgelegt werden.

| | |
|---|----------|
| Kleinkläranlagen mit Abwasserbelüftung, Belebungsanlagen im Aufstaubetrieb; Nachrüstatz AQUATO STABI-KOM für 4 bis 50 EW, Ablaufklasse C | Anlage 2 |
| Zeichnung - Einbehälteranlagen | |

Elektronische Kopie der abZ des DIBt: Z-55.32-489



Elektronische Kopie der abZ des DIBt: Z-55.32-489

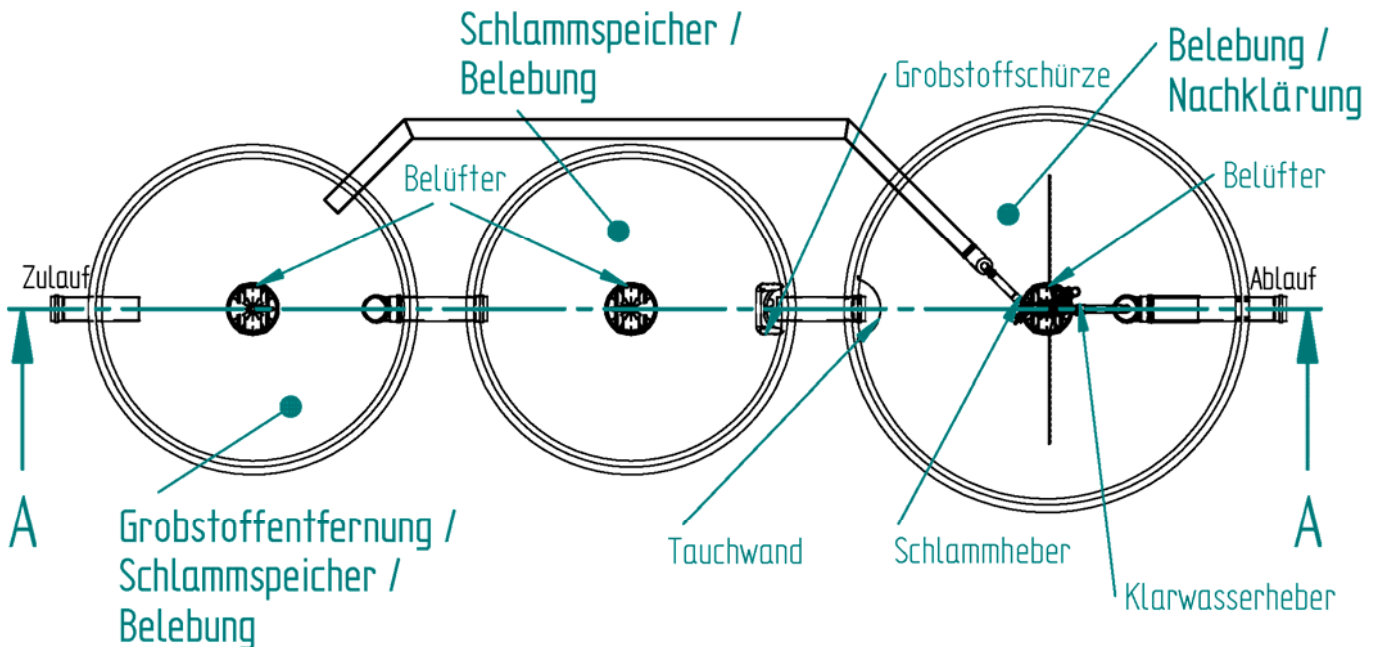
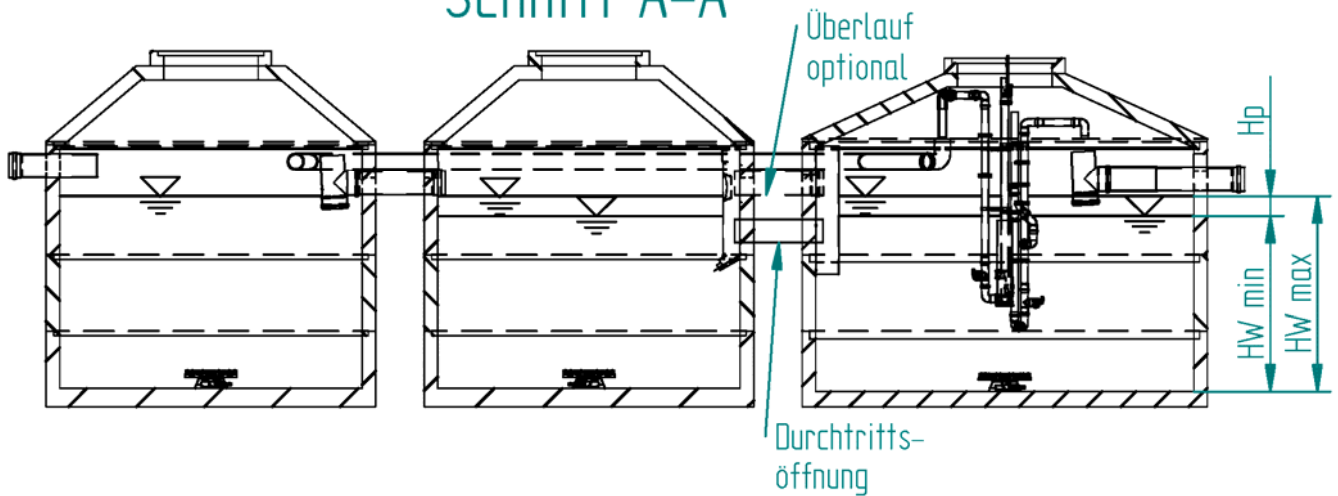


Alle Kammern können auch separate, in unterschiedlicher Form und Größe ausgebildete Behälter sein. Zu- und Abläufe der Nachrüstung sind der entsprechenden Ausführung anzupassen. Einzelne Kammern bzw. Behälter können, falls es sich aus der klärtechnischen Berechnung ergibt, stillgelegt werden.

| | |
|---|----------|
| Kleinkläranlagen mit Abwasserbelüftung, Belebungsanlagen im Aufstaubetrieb; Nachrüstatz AQUATO STABI-KOM für 4 bis 50 EW, Ablaufklasse C | Anlage 4 |
| Zeichnung - Zweibehälteranlagen | |

12

Schnitt A-A



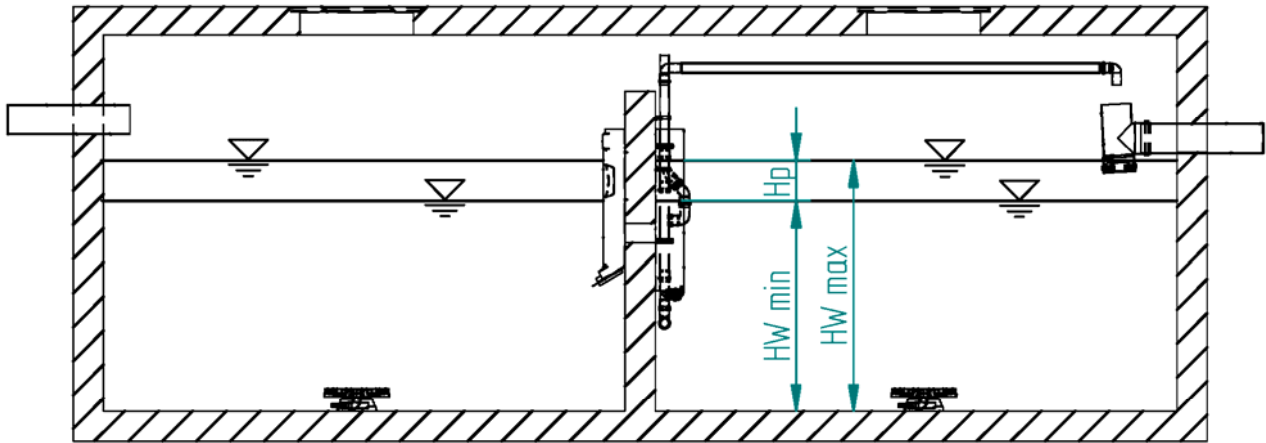
Alle Kammern können auch separate, in unterschiedlicher Form und Größe ausgebildete Behälter sein. Zu- und Abläufe der Nachrüstung sind der entsprechenden Ausführung anzupassen. Einzelne Kammern bzw. Behälter können, falls es sich aus der klärtechnischen Berechnung ergibt, stillgelegt werden.

Kleinkläranlagen mit Abwasserbelüftung, Belebungsanlagen im Aufstaubetrieb;
 Nachrüstatz AQUATO STABI-KOM für 4 bis 50 EW, Ablaufklasse C

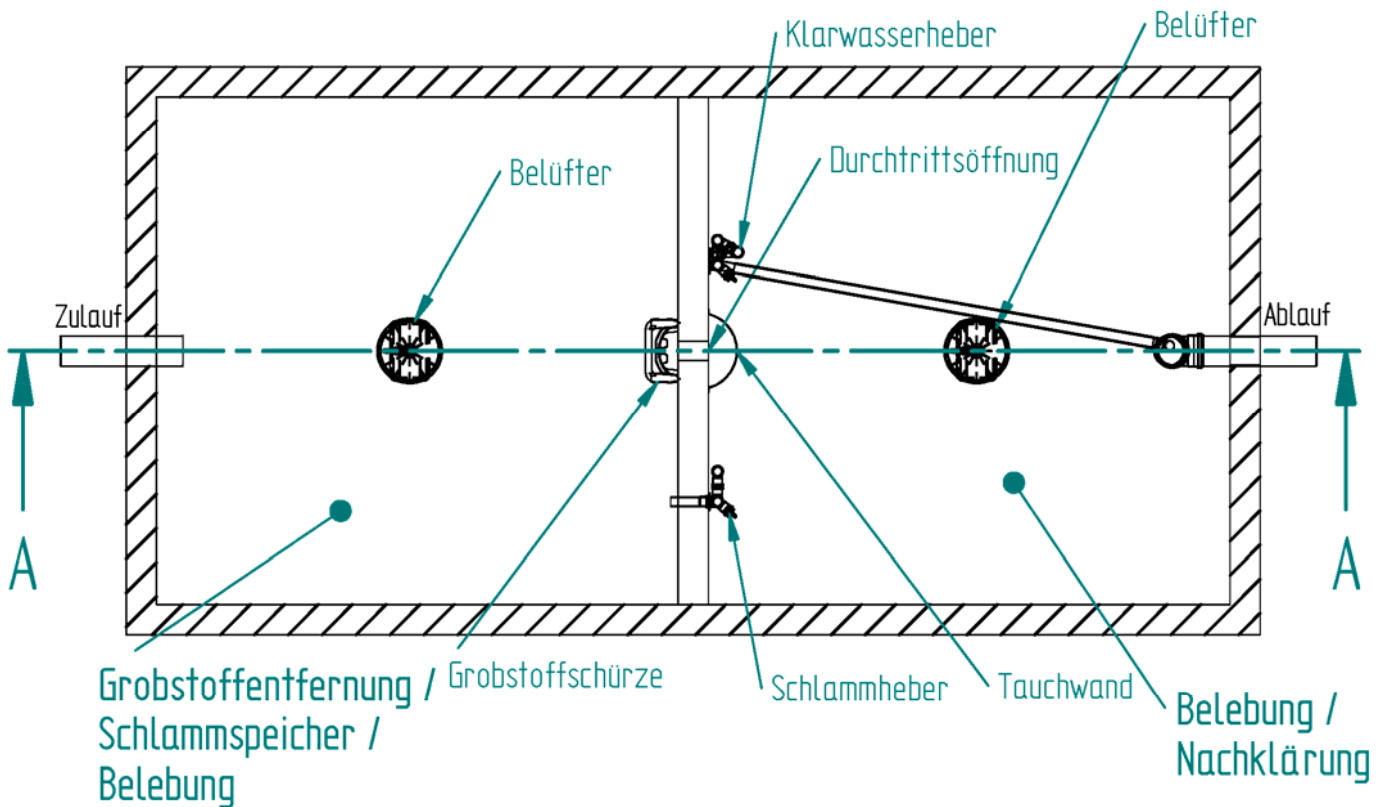
Zeichnung - Dreibe-hälteranlagen

Anlage 5

13



Schnitt A-A



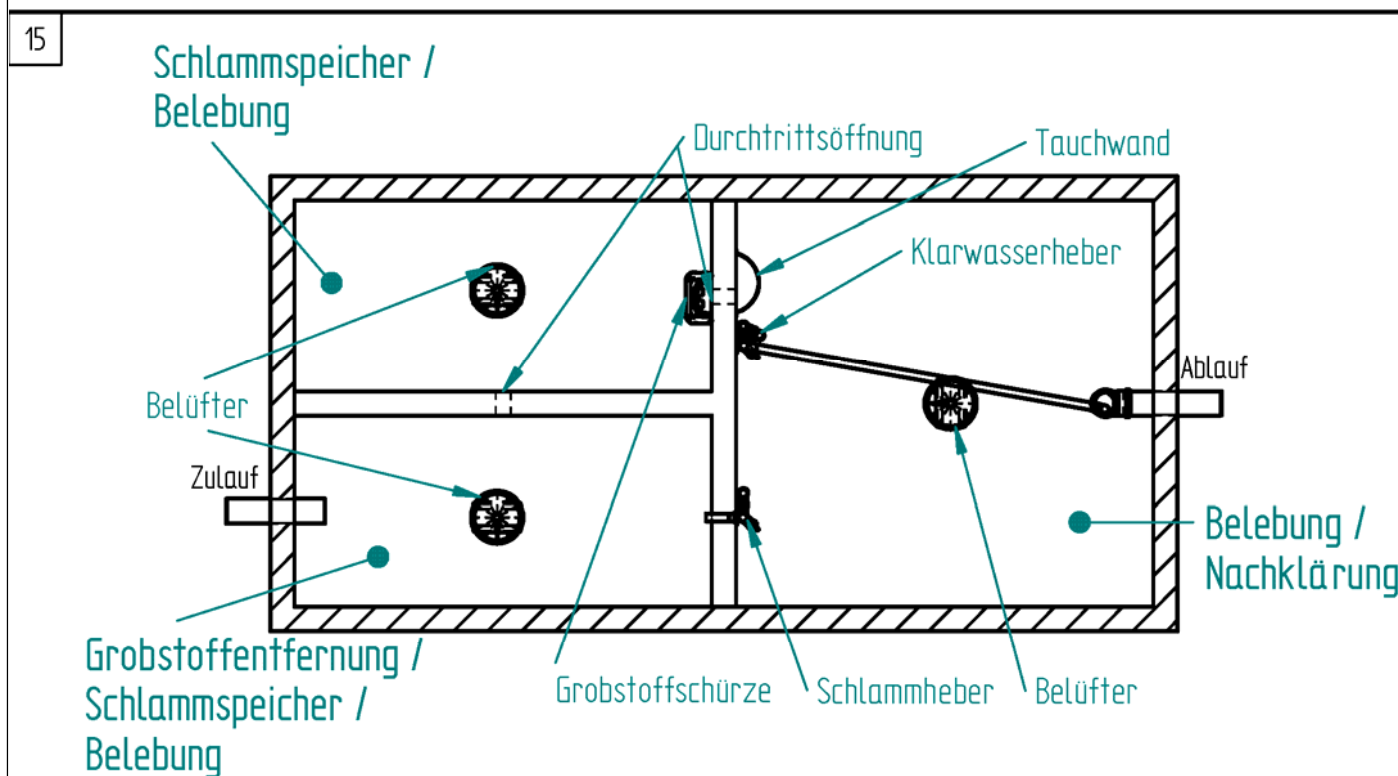
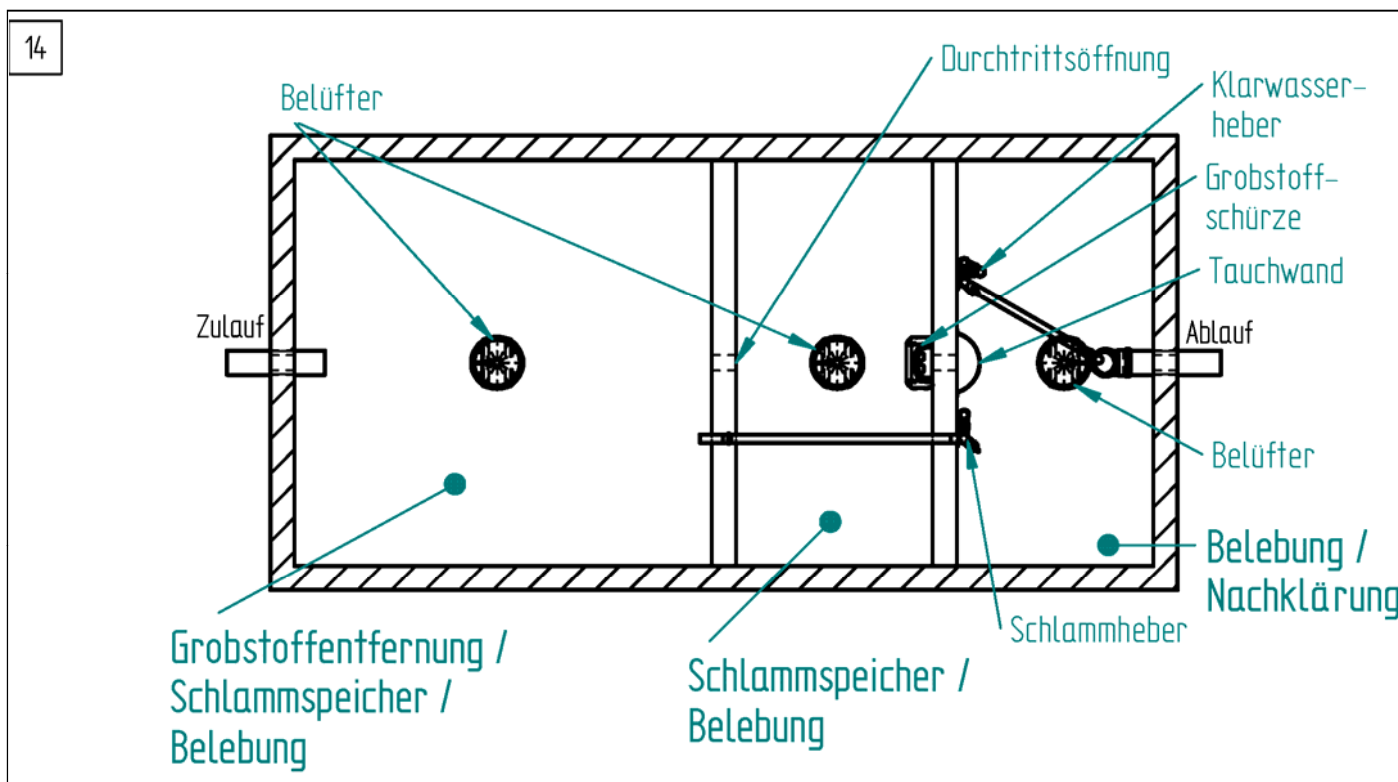
Elektronische Kopie der abZ des DIBt: Z-55.32-489

Alle Kammern können auch separate, in unterschiedlicher Form und Größe ausgebildete Behälter sein. Zu- und Abläufe der Nachrüstung sind der entsprechenden Ausführung anzupassen. Einzelne Kammern bzw. Behälter können, falls es sich aus der klärtechnischen Berechnung ergibt, stillgelegt werden.

Kleinkläranlagen mit Abwasserbelüftung, Belebungsanlagen im Aufstaubetrieb;
 Nachrüstatz AQUATO STABI-KOM für 4 bis 50 EW, Ablaufklasse C

Zeichnung - Rechteckbehälter

Anlage 6



Alle Kammern können auch separate, in unterschiedlicher Form und Größe ausgebildete Behälter sein. Zu- und Abläufe der Nachrüstung sind der entsprechenden Ausführung anzupassen. Einzelne Kammern bzw. Behälter können, falls es sich aus der klärtechnischen Berechnung ergibt, stillgelegt werden.

Kleinkläranlagen mit Abwasserbelüftung, Belebungsanlagen im Aufstaubetrieb;
 Nachrüstatz AQUATO STABI-KOM für 4 bis 50 EW, Ablaufklasse C

Zeichnung - Rechteckbehälter

Anlage 7

Kurzzeichen und Einheiten

| | | |
|--------------|-------------------|-----------------------------------|
| EW | | Einwohnerwert |
| Q_d | [m ³] | Schmutzwasserzulauf / Tag |
| Q_z | [m ³] | Schmutzwasserzulauf / Zyklus |
| Q_{10} | [m ³] | max. Schmutzwasserzulauf / Stunde |
| B_d | [kg/(EW x d)] | BSB ₅ Fracht / Tag |
| V_R | [m ³] | Reaktorvolumen |
| V_S | [m ³] | Schlamm Speichervolumen |
| V_P | [m ³] | Puffervolumen |
| V_{ges} | [m ³] | Gesamtvolumen |
| \emptyset | [m] | Durchmesser des Behälters |
| A_{ges} | [m ²] | Oberfläche des Behälters |
| $H_{W, max}$ | [m] | max. Wasserstand im SBR |
| $H_{W, min}$ | [m] | min. Wasserstand im SBR |
| H_S | [m] | Höhe Schlamm Speicher |
| H_P | [m] | Höhe Puffer |
| $H_{W, ges}$ | [m] | max. Wasserhöhe des Behälters |

Die aufgeführten Volumina und Höhen bestimmen die Mindestgrößen und können in der Praxis größer sein.

Zwischengrößen sind zu interpolieren. Eine klärtechnische Berechnung für nicht aufgeführte Größen (z.B. \emptyset) kann durch die Firma AQUATO® Umwelttechnologien GmbH erstellt werden.

Beträgt das Volumen der Vorklärung > 425 l/EW kann mit einer Schmutzfracht von 50 g BSB/(EW x d) im Zulauf zur Belebung gerechnet werden.

Alle Kammern können auch separate, in unterschiedlicher Form und Größe ausgebildete Behälter sein. Rundbehälter mit $\emptyset = 1,0m - 3,0m$ können angewendet werden.

Einzelne Kammern bzw. Behälter können, falls es sich aus der klärtechnischen Berechnung ergibt, stillgelegt werden.

Sofern ein Überlastspeicher / Puffer erforderlich ist, muss dieser nach dem anfallenden Abwasser ausgelegt werden.

Eine separate klärtechnische Berechnung kann von der Firma AQUATO® Umwelttechnologien GmbH erstellt werden.

Bei einkammrigen Behältern kann eine einfache Trennung zwischen Grobstoffentfernung / Belebung / Schlamm Speicher und Belebung / Nachklärung installiert werden. Verbindungsöffnung, Grobstoffschürze und Tauchwand werden wie abgebildet angebracht.

Der Grobstoffentfernungs-/ Belebungs- und Schlamm Speicher kann mehrkammrig ausgebildet sein.

Kleinkläranlagen mit Abwasserbelüftung, Belebungsanlagen im Aufstaubetrieb;
 Nachrüstatz AQUATO STABI-KOM für 4 bis 50 EW, Ablaufklasse C

Kurzzeichen und Einheiten

Anlage 8

Klärtechnische Vorgaben nach EW

| EW | V _{ges} [m³] | Q _d [m³] | Q _z [m³] | Q ₁₀ [m³] | B _d [kg BSB ₅ /(EW x d)] | V _S [m³] | V _P [m³] | V _R [m³] |
|----|--------------------------|------------------------|------------------------|-------------------------|---|------------------------|------------------------|------------------------|
| 4 | 3,29 | 0,60 | 0,12 | 0,06 | 0,24 | 1,00 | 0,44 | 1,85 |
| 6 | 4,83 | 0,90 | 0,18 | 0,09 | 0,36 | 1,50 | 0,56 | 2,77 |
| 8 | 6,37 | 1,20 | 0,24 | 0,12 | 0,48 | 2,00 | 0,68 | 3,69 |
| 10 | 7,72 | 1,50 | 0,30 | 0,15 | 0,60 | 2,50 | 0,60 | 4,62 |
| 12 | 9,26 | 1,80 | 0,36 | 0,18 | 0,72 | 3,00 | 0,72 | 5,54 |
| 14 | 10,80 | 2,10 | 0,42 | 0,21 | 0,84 | 3,50 | 0,84 | 6,46 |
| 16 | 12,34 | 2,40 | 0,48 | 0,24 | 0,96 | 4,00 | 0,96 | 7,38 |
| 18 | 13,89 | 2,70 | 0,54 | 0,27 | 1,08 | 4,50 | 1,08 | 8,31 |
| 20 | 15,43 | 3,00 | 0,60 | 0,30 | 1,20 | 5,00 | 1,20 | 9,23 |
| 22 | 16,97 | 3,30 | 0,66 | 0,33 | 1,32 | 5,50 | 1,32 | 10,15 |
| 24 | 18,52 | 3,60 | 0,72 | 0,36 | 1,44 | 6,00 | 1,44 | 11,08 |
| 26 | 20,06 | 3,90 | 0,78 | 0,39 | 1,56 | 6,50 | 1,56 | 12,00 |
| 28 | 21,60 | 4,20 | 0,84 | 0,42 | 1,68 | 7,00 | 1,68 | 12,92 |
| 30 | 23,15 | 4,50 | 0,90 | 0,45 | 1,80 | 7,50 | 1,80 | 13,85 |
| 32 | 24,69 | 4,80 | 0,96 | 0,48 | 1,92 | 8,00 | 1,92 | 14,77 |
| 34 | 26,23 | 5,10 | 1,02 | 0,51 | 2,04 | 8,50 | 2,04 | 15,69 |
| 36 | 27,78 | 5,40 | 1,08 | 0,54 | 2,16 | 9,00 | 2,16 | 16,62 |
| 38 | 29,32 | 5,70 | 1,14 | 0,57 | 2,28 | 9,50 | 2,28 | 17,54 |
| 40 | 30,86 | 6,00 | 1,20 | 0,60 | 2,40 | 10,00 | 2,40 | 18,46 |
| 42 | 32,40 | 6,30 | 1,26 | 0,63 | 2,52 | 10,50 | 2,52 | 19,38 |
| 44 | 33,95 | 6,60 | 1,32 | 0,66 | 2,64 | 11,00 | 2,64 | 20,31 |
| 46 | 35,49 | 6,90 | 1,38 | 0,69 | 2,76 | 11,50 | 2,76 | 21,23 |
| 48 | 37,03 | 7,20 | 1,44 | 0,72 | 2,88 | 12,00 | 2,88 | 22,15 |
| 50 | 38,58 | 7,50 | 1,50 | 0,75 | 3,00 | 12,50 | 3,00 | 23,08 |

Bemessung der Vorbehandlung mit 250 l/(EW x d)

Raumbelastung B_R: 0,13 kg BSB₅/(m³ x d)

Kleinkläranlagen mit Abwasserbelüftung, Belebungsanlagen im Aufstaubetrieb;
 Nachrüstsatz AQUATO STABI-KOM für 4 bis 50 EW, Ablaufklasse C

Klärtechnische Bemessung

Anlage 9

Beschreibung SSB[®]/-Anlage / AQUATO[®]/ STABI-KOM

1. Funktionsbeschreibung

Bei der Kleinkläranlage AQUATO[®]/ STABI-KOM handelt es sich um eine einstufige Belebungsanlage nach dem SSB[®]/-Verfahren (sequentielles stabilisierendes Belevungsverfahren – aerobe sequentielle Abwasserreinigungsanlage mit integrierter Schlammstabilisierung). Prinzipiell erfolgen dabei sowohl die zyklische Abwasserreinigung durch Belebtschlamm im Aufstauprinzip als auch die Schlammabtrennung, -stabilisierung und -speicherung in einer gemeinsamen Anlagenstufe. Die einzelnen Vorgänge sind hierbei nicht räumlich sondern zeitlich getrennt (intermittierender Betrieb). Die gemeinsame Stufe ist unterteilt in mindestens zwei Kammern. Die erste Kammer übernimmt zusätzlich die Funktion des Grobfangs. Die letzte Kammer übernimmt zusätzlich die Funktion einer intermittierend betriebenen Nachklärung. Das zuströmende Abwasser gelangt zunächst in die erste Kammer. Hier erfolgt eine biologische Teilreinigung des Abwassers: Organische Verbindungen werden von den im Belebtschlamm aktiven Mikroorganismen abgebaut. Optional findet hier der Prozess der Denitrifikation statt. Zusätzlich werden in der ersten Kammer Grobstoffe und Primärschlamm aus dem Rohabwasser zurückgehalten. Der Rückhalt der Grobstoffe und des Primärschlammes wird durch den AQUATO[®]/-Grobstoffabscheider im Übergang zwischen 1. und 2. Kammer gesichert. Das vorgereinigte Abwasser gelangt aus der ersten Kammer in natürlichem Gefälle in die folgende(n) Kammer(n). In der letzten Kammer findet die biologische Nachreinigung des Abwassers statt. Gleichzeitig übernimmt diese Kammer durch die zyklische Steuerung der Anlage auch die Nachklärungsfunktion. Alle Vorgänge in der Anlage erfolgen nach einem regelmäßigen Zyklus, der vom Steuergerät eingestellt wird. Ein Zyklus setzt sich aus folgenden Phasen zusammen:

Belüftungsphase:

Abwasserreinigung (aerobe Oxidation) Durch die Belüftungseinrichtungen wird der Anlage der zum Abbau der Abwasserinhaltsstoffe benötigte Sauerstoff in Form von eingetragener Luft zur Verfügung gestellt. Die Belüftung erfolgt dabei intermittierend, sodass ein ausreichender Sauerstoffeintrag bei geringem Energieaufwand erreicht wird. Es entsteht ein aerobes Milieu in der Anlage. Gleichzeitig sorgt die Belüftung für eine gute Durchmischung in jeder einzelnen Kammer der gesamten Anlage.

Absetzphase:

Nachklärungsfunktion. Nach Ablauf der Belüftungsphase wird die Belüftung und Durchmischung komplett abgeschaltet; der in der Anlage vorhandene Belebtschlamm sinkt zu Boden. Dabei sammelt sich das klare gereinigte Wasser oberhalb des abgesetzten Schlammes.

Ablaufphase:

Nach Ende der Absetzphase wird das gereinigte Abwasser aus der letzten Kammer abgepumpt. Anschließend beginnt der nächste Zyklus.

Kleinkläranlagen mit Abwasserbelüftung, Belebungsanlagen im Aufstaubetrieb;
 Nachrüstsatz AQUATO STABI-KOM für 4 bis 50 EW, Ablaufklasse C

Funktionsbeschreibung

Anlage 10

2.Konstruktion

Sämtliche Bauteile sind aus beständigen, dem Einsatzzweck entsprechenden Materialien hergestellt.

3.Sauerstoffeintrag

Der Sauerstoffeintrag wird durch eine Belüftungseinrichtung gewährleistet. Diese sorgt gleichzeitig für eine Umwälzung des Schlammes während der Belüftungsphase.

4.Steuerung

Die Steuerung erfolgt elektronisch über ein SPS-Modul und kann dem jeweiligen Bedarfsfall über eine Codenummer angepasst werden. Betriebszeiten werden über einen Betriebsstundenzähler angezeigt. Jedes Aggregat wird mit seinen Betriebsstunden in einem elektronischen Logbuch gespeichert und kann bei Bedarf ausgelesen werden. Hierdurch ist das Übertragen in das Betriebstagebuch durch den Betreiber nicht notwendig. Bei Inbetriebnahme wird die Anlage auf die maximal angeschlossene Einwohnerzahl eingestellt. Eine Veränderung der Einstellung ist bei kurzzeitiger Überlastung und bei länger andauernder Unterbelastung nicht erforderlich.

Fehlermeldungen werden optisch und akustisch angezeigt.

Ein netzunabhängiges Störmeldemodul signalisiert optisch und akustisch den Spannungsausfall an der Kläranlage.

Kleinkläranlagen mit Abwasserbelüftung, Belebungsanlagen im Aufstaubetrieb;
Nachrüstatz AQUATO STABI-KOM für 4 bis 50 EW, Ablaufklasse C

Funktionsbeschreibung

Anlage 11

Einbauanweisung SSB[®]/-Anlage AQUATO[®]/ STABI-KOM

1. Bauseitige Voraussetzung

Die gesamte Kläranlage muss nach den Angaben der Firma Aquato[®]/ Umwelttechnologien GmbH eingebaut sein.

Eine Dichtheitsprüfung ist durchzuführen.

Die Anlage muss bei Montagebeginn unbefüllt und sauber sein.

Zu- und Abläufe, sowie notwendige Verbindungsleitungen müssen als KG-Rohre (KG-Rohr nach DIN 12566; DN 100 für Durchflüsse kleiner / gleich 4 m³/Tag, DN 150 für Durchflüsse größer / gleich 4 m³/Tag) ausgeführt sein und nach innen ca. 15 cm hineinragen. Im Zulaufrohr ist unmittelbar vor der Vorklärung eine Entlüftung einzubauen, wenn eine Entlüftung über das Dach nicht gegeben ist. Die Belüftung erfolgt über Löcher im Deckel oder separat über einen Belüftungsstutzen in der Ablaufleitung.

Eine Durchtrittsöffnung zur letzten Kammer ist vorhanden, bzw. muss eingebracht werden (Öffnungsoberkante liegt unterhalb von HW min).

Ist bei Mehrbehälteranlagen das Einbringen eines separaten Durchbruches nicht möglich, so können auch die vorhandenen Überläufe genutzt werden. Hierfür muss vom Hersteller AQUATO[®] eine gesonderte klärtechnische Berechnung mit größerem Puffer im letzten Behälter erstellt werden.

2. Steuerung und Kabelzuführung

Das Steuergerät, der Verdichter sowie die Verteilergarnitur müssen an einem erreichbaren Ort angebracht sein. Die Steuerung wird mit 230 V Spannung angeschlossen und ist separat abzusichern (FI-Schalter, Kabel zur Steuerung 3 x 1,5 mm²). Zwischen Steuergerät und Kläranlagenbehälter ist ein Leerrohr (KG 100) für die Luftschläuche zu verlegen, welche mit den Hebern sowie mit der Belüftungseinrichtung verbunden werden.

Der Anschluss hat von einem Fachbetrieb zu erfolgen!

3. Einbau der AQUATO[®]/ STABI-KOM

Die Luftschläuche werden an die Steuerung angeschlossen. Die Schläuche werden nun durch das Leerrohr in die Anlage geführt und an den vorgesehenen Heber bzw. die Belüftungseinrichtung angeschlossen.

Der Probenahmebehälter sitzt am Ablauf der Anlage. Alternativ kann auch ein Probenahmeschacht hinter der Anlage angeordnet werden. Eine Abwasserprobe kann jederzeit daraus entnommen werden.

Die AQUATO[®]/-Heber sind an oder auf der Trennwand zu befestigen, bzw. einzuhängen, bzw. am Ab- / Überlaufrohr zu befestigen oder an Ketten zu lagern. Der AQUATO[®]/-Grobstoffabscheider ist ggf. an oder auf der Trennwand vor der Durchtrittsöffnung zur letzten Kammer zu befestigen.

Die Anlage muss mindestens 10 cm über dem Ansaugpunkt der Hebeanlage mit Wasser gefüllt werden. Danach kann mittels des Handbetriebs oder der Testlauffunktion am Steuergerät die notwendige Funktionsprobe durchgeführt werden. Die Anlage kann erst in Betrieb genommen werden, wenn der gesamte Behälter mit Wasser gefüllt ist.

Die Einstellung des Steuergerätes entnehmen Sie bitte der gesonderten Bedienungsanleitung.

Kleinkläranlagen mit Abwasserbelüftung, Belebungsanlagen im Aufstaubetrieb;
 Nachrüstsatz AQUATO STABI-KOM für 4 bis 50 EW, Ablaufklasse C

Einbauanweisung

Anlage 12