

Allgemeine bauaufsichtliche Zulassung

Zulassungsstelle für Bauprodukte und Bauarten

Bautechnisches Prüfamt

Eine vom Bund und den Ländern
gemeinsam getragene Anstalt des öffentlichen Rechts
Mitglied der EOTA, der UEAtc und der WFTAO

Datum:

19.12.2013

Geschäftszeichen:

II 31-1.55.61-54/13

Zulassungsnummer:

Z-55.61-507

Geltungsdauer

vom: **19. Dezember 2013**

bis: **19. Dezember 2018**

Antragsteller:

DELPHIN Water Systems GmbH & Co. KG

Rubbertstraße 46

21109 Hamburg

Zulassungsgegenstand:

Anwendungsbestimmungen für Kleinkläranlagen nach DIN EN 12566-3 mit CE-Kennzeichnung:

**Kleinkläranlagen mit Abwasserbelüftung aus Polyethylen; Belüftetes getauchtes Festbett Typ
DELPHIN compact für 4 bis 46 EW;
Ablaufklasse C**

Der oben genannte Zulassungsgegenstand wird hiermit allgemein bauaufsichtlich zugelassen.
Diese allgemeine bauaufsichtliche Zulassung umfasst sieben Seiten und 34 Anlagen.

DIBt

I ALLGEMEINE BESTIMMUNGEN

- 1 Mit der allgemeinen bauaufsichtlichen Zulassung ist die Verwendbarkeit bzw. Anwendbarkeit des Zulassungsgegenstandes im Sinne der Landesbauordnungen nachgewiesen.
- 2 Sofern in der allgemeinen bauaufsichtlichen Zulassung Anforderungen an die besondere Sachkunde und Erfahrung der mit der Herstellung von Bauprodukten und Bauarten betrauten Personen nach den § 17 Abs. 5 Musterbauordnung entsprechenden Länderregelungen gestellt werden, ist zu beachten, dass diese Sachkunde und Erfahrung auch durch gleichwertige Nachweise anderer Mitgliedstaaten der Europäischen Union belegt werden kann. Dies gilt ggf. auch für im Rahmen des Abkommens über den Europäischen Wirtschaftsraum (EWR) oder anderer bilateraler Abkommen vorgelegte gleichwertige Nachweise.
- 3 Die allgemeine bauaufsichtliche Zulassung ersetzt nicht die für die Durchführung von Bauvorhaben gesetzlich vorgeschriebenen Genehmigungen, Zustimmungen und Bescheinigungen.
- 4 Die allgemeine bauaufsichtliche Zulassung wird unbeschadet der Rechte Dritter, insbesondere privater Schutzrechte, erteilt.
- 5 Hersteller und Vertreiber des Zulassungsgegenstandes haben, unbeschadet weiter gehender Regelungen in den "Besonderen Bestimmungen", dem Verwender bzw. Anwender des Zulassungsgegenstandes Kopien der allgemeinen bauaufsichtlichen Zulassung zur Verfügung zu stellen und darauf hinzuweisen, dass die allgemeine bauaufsichtliche Zulassung an der Verwendungsstelle vorliegen muss. Auf Anforderung sind den beteiligten Behörden Kopien der allgemeinen bauaufsichtlichen Zulassung zur Verfügung zu stellen.
- 6 Die allgemeine bauaufsichtliche Zulassung darf nur vollständig vervielfältigt werden. Eine auszugsweise Veröffentlichung bedarf der Zustimmung des Deutschen Instituts für Bautechnik. Texte und Zeichnungen von Werbeschriften dürfen der allgemeinen bauaufsichtlichen Zulassung nicht widersprechen. Übersetzungen der allgemeinen bauaufsichtlichen Zulassung müssen den Hinweis "Vom Deutschen Institut für Bautechnik nicht geprüfte Übersetzung der deutschen Originalfassung" enthalten.
- 7 Die allgemeine bauaufsichtliche Zulassung wird widerruflich erteilt. Die Bestimmungen der allgemeinen bauaufsichtlichen Zulassung können nachträglich ergänzt und geändert werden, insbesondere, wenn neue technische Erkenntnisse dies erfordern.

II BESONDERE BESTIMMUNGEN

1 Zulassungsgegenstand und Anwendungsbereich

1.1 Zulassungsgegenstand sind Anwendungsbestimmungen für Kleinkläranlagen mit Abwasserbelüftung, getauchtes belüftetes Festbett Typ Delphin compact nach DIN EN 12566-3¹ mit CE-Kennzeichnung. Die Kleinkläranlagen werden entsprechend der in Anlage 1 grundsätzlich dargestellten Bauweise betrieben. Die Behälter der Kleinkläranlagen bestehen aus Polyethylen. Die Kleinkläranlagen sind auf der Grundlage des Anhangs ZA der harmonisierten Norm DIN EN 12566-3 mit der CE-Kennzeichnung für die wesentlichen Merkmale Reinigungsleistung, Bemessung, Wasserdichtheit, Standsicherheit und Dauerhaftigkeit versehen. Die Leistung der wesentlichen Merkmale wird vom Hersteller auf der Grundlage der Leistungserklärung bestätigt.

Die Kleinkläranlagen sind ausgelegt für 4 bis 46 EW und entsprechen der Ablaufklasse C.

1.2 Kleinkläranlagen mit Abwasserbelüftung dienen der aeroben biologischen Behandlung des im Trennverfahren erfassten häuslichen Schmutzwassers und gewerblichen Schmutzwassers soweit es häuslichem Schmutzwasser vergleichbar ist.

1.3 Der Kleinkläranlage dürfen nicht zugeleitet werden:

- gewerbliches Schmutzwasser, soweit es nicht häuslichem Schmutzwasser vergleichbar ist
- Fremdwasser, wie z. B.
 - Kühlwasser
 - Ablaufwasser von Schwimmbecken
 - Niederschlagswasser
 - Drainagewasser

1.4 Mit dieser allgemeinen bauaufsichtlichen Zulassung werden neben den bauaufsichtlichen auch die wasserrechtlichen Anforderungen im Sinne der Verordnung der Länder zur Feststellung der wasserrechtlichen Eignung von Bauprodukten und Bauarten durch Nachweise nach den Landesbauordnungen (WasBauPVO) erfüllt.

2 Bestimmungen für das Bauprodukt

2.1 Eigenschaften und Anforderungen

2.1.1 Eigenschaften und Anforderungen nach DIN EN 12566-3

Mit der vom Hersteller vorgelegten Leistungserklärung wird die Leistung der Kleinkläranlagen im Hinblick auf deren wesentliche Merkmale Reinigungsleistung, Bemessung, Wasserdichtheit, Standsicherheit und Dauerhaftigkeit gemäß dem in der Norm DIN EN 12566-3 vorgesehenen System zur Bewertung 3 erklärt. Grundlage für die Leistungserklärung ist der Prüfbericht über die Erstprüfung der vorgenannten Merkmale durch eine anerkannte Prüfstelle und die werkseigene Produktionskontrolle durch den Hersteller.

2.1.2 Eigenschaften und Anforderungen nach Wasserrecht

Die Kleinkläranlagen entsprechend der Funktionsbeschreibung in der Anlage 31 wurden auf der Grundlage des vorgelegten Prüfberichts über die Reinigungsleistung nach den Zulassungsgrundsätzen des Deutschen Instituts für Bautechnik (DIBt), Stand bei Erteilung dieser allgemeinen bauaufsichtlichen Zulassung, für die Anwendung in Deutschland beurteilt.

¹ DIN EN 12566-3:2009-07 Kleinkläranlagen für bis zu 50 EW, Teil 3: Vorgefertigte und/oder vor Ort montierte Anlagen zur Behandlung von häuslichem Schmutzwasser

Allgemeine bauaufsichtliche Zulassung

Nr. Z-55.61-507

Seite 4 von 7 | 19. Dezember 2013

Damit erfüllen die Anlagen mindestens die Anforderungen nach AbwV² Anhang 1, Teil C, Ziffer 4. Die Kleinkläranlagen haben im Rahmen der bauaufsichtlichen Zulassung folgende Prüfkriterien im Ablauf eingehalten:

- BSB₅: ≤ 25 mg/l aus einer 24 h-Mischprobe, homogenisiert
≤ 40 mg/l aus einer qualifizierten Stichprobe, homogenisiert
- CSB: ≤ 100 mg/l aus einer 24 h-Mischprobe, homogenisiert
≤ 150 mg/l aus einer qualifizierten Stichprobe, homogenisiert
- Abfiltrierbare Stoffe: ≤ 75 mg/l aus einer qualifizierten Stichprobe

Damit sind die Anforderungen an die Ablaufklasse C (Anlagen mit Kohlenstoffabbau) eingehalten.

2.1.3 Klärtechnische Bemessung und Aufbau**2.1.3.1 Aufbau der Kleinkläranlagen**

Die Kleinkläranlagen mit Abwasserbelüftung müssen hinsichtlich ihrer Gestaltung, der verwendeten Werkstoffe, den Einbauten und der Maße den Angaben der Anlagen 1 bis 30 entsprechen.

2.1.3.2 Klärtechnische Bemessung

Die klärtechnische Bemessung für jede Baugröße ist der Tabelle in der Anlage 30 zu entnehmen.

2.2 Herstellung, Kennzeichnung**2.2.1 Herstellung**

Die Behälter der Kleinkläranlagen sind gemäß den Anforderungen der DIN EN 12566-3 herzustellen.

2.2.2 Kennzeichnung

Die CE-Kennzeichnung der Kleinkläranlagen ist auf der Grundlage der Leistungserklärung, beruhend auf der Erstprüfung durch eine anerkannte Prüfstelle und der werkseigenen Produktionskontrolle, vom Hersteller vorzunehmen.

Zusätzlich müssen die Kleinkläranlagen in Bezug auf die Eigenschaften gemäß dem Abschnitt 2.1.2 dieser allgemeinen bauaufsichtlichen Zulassung jederzeit leicht erkennbar und dauerhaft mit folgenden Angaben gekennzeichnet werden:

- Typbezeichnung
- max. EW
- Elektrischer Anschlusswert
- Nutzbare Volumina der Vorklärung / Schlamm-speicher
des Bioreaktors
der Nachklärung
- Nutzbare Oberfläche des Festbettes
- Ablaufklasse C

2

AbwV

Verordnung über Anforderungen an das Einleiten von Abwasser in Gewässer (Abwasserverordnung)

3 Bestimmungen für den Einbau und Inbetriebnahme

3.1 Einbaustelle

Bei der Wahl der Einbaustelle ist darauf zu achten, dass die Kleinkläranlage jederzeit zugänglich und die Schlammabnahme jederzeit sichergestellt ist. Der Abstand der Anlage von vorhandenen und geplanten Wassergewinnungsanlagen muss so groß sein, dass Beeinträchtigungen nicht zu besorgen sind. In Wasserschutzgebieten sind die jeweiligen landesrechtlichen Vorschriften zu beachten.

Der Einbau der Kleinkläranlagen darf nur außerhalb von Verkehrsbereichen erfolgen. Die Einbaustelle ist durch geeignete Maßnahmen (Einfriedung, Warnschilder) gegen unbeabsichtigtes Überfahren zu sichern.

Die Kleinkläranlage darf entsprechend der Randbedingungen aus dem Standsicherheitsnachweis im Grundwasser eingebaut werden.

3.2 Allgemeine Bestimmungen für den Einbau

Der Einbau ist nur von solchen Firmen durchzuführen, die über fachliche Erfahrungen, geeignete Geräte und Einrichtungen sowie über ausreichend geschultes Personal verfügen. Zur Vermeidung von Gefahren für Beschäftigte und Dritte sind die einschlägigen Unfallverhütungsvorschriften zu beachten.

Der Einbau ist gemäß der Einbauanleitung des Herstellers (Auszug wesentlicher Punkte aus der Einbauanleitung siehe Anlagen 32 bis 34 dieser allgemeinen bauaufsichtlichen Zulassung) unter Berücksichtigung der Randbedingungen, die dem Standsicherheitsnachweis zu Grunde gelegt wurden, vorzunehmen. Die Einbauanleitung muss auf der Baustelle vorliegen.

Die Abdeckungen sind gegen unbefugtes Öffnen abzusichern.

3.3 Prüfung der Wasserdichtheit im betriebsbereiten Zustand

Außenwände und Sohlen der Anlagenteile sowie Rohranschlüsse müssen dicht sein. Zur Prüfung ist die Anlage nach dem Einbau mindestens bis 5 cm über dem Rohrscheitel des Zulaufrohres mit Wasser zu füllen (DIN 4261-1³). Die Prüfung ist analog DIN EN 1610⁴ durchzuführen. Bei Behältern aus Polyethylen ist ein Wasserverlust nicht zulässig.

Diese Prüfung der Wasserdichtheit im betriebsbereiten Zustand schließt nicht den Nachweis der Dichtheit bei ansteigendem Grundwasser ein. In diesem Fall können durch die zuständige Behörde vor Ort besondere Maßnahmen zur Prüfung der Wasserdichtheit festgelegt werden.

3.4 Inbetriebnahme

Der Betreiber ist bei der Inbetriebnahme der Anlage vom Antragsteller oder von einer anderen fachkundigen Person einzuweisen. Die Einweisung ist vom Einweisenden zu bescheinigen.

Das Betriebsbuch mit Betriebs- und Wartungsanleitung ist dem Betreiber zu übergeben.

4 Bestimmungen für Nutzung, Betrieb und Wartung

4.1 Allgemeines

Die unter Abschnitt 2.1.2 bestätigten Eigenschaften sind im Vor-Ort-Einsatz nur erreichbar, wenn Betrieb und Wartung entsprechend den nachfolgenden Bestimmungen durchgeführt werden.

Kleinkläranlagen müssen stets betriebsbereit sein. Störungen an technischen Einrichtungen müssen akustisch und/oder optisch angezeigt werden.

³ DIN 4261-1:2010-10

Kleinkläranlagen – Teil 1: Anlagen zur Schmutzwasservorbehandlung

⁴ DIN EN 1610:1997-10

Verlegung und Prüfung von Abwasserleitungen und -kanälen

Allgemeine bauaufsichtliche Zulassung

Nr. Z-55.61-507

Seite 6 von 7 | 19. Dezember 2013

Die Kleinkläranlagen müssen mit einer netzunabhängigen Stromausfallüberwachung mit akustischer und/oder optischer Alarmgebung ausgestattet sein.

In Kleinkläranlagen darf nur Abwasser eingeleitet werden, das diese weder beschädigt noch ihre Funktion beeinträchtigt (siehe DIN 1986-3⁵).

Der Hersteller der Anlage hat eine Anleitung für den Betrieb und die Wartung einschließlich der Schlammabnahme, die mindestens die Bestimmungen dieser allgemeinen bauaufsichtlichen Zulassung enthalten müssen aufzustellen und dem Betreiber der Anlage auszuhandigen.

Alle Anlagenteile, die der regelmäßigen Wartung bedürfen, müssen jederzeit sicher zugänglich sein.

Betrieb und Wartung sind so einzurichten, dass

- Gefährdungen der Umwelt nicht zu erwarten sind, was besonders für die Entnahme, den Abtransport und die Unterbringung von Schlamm aus Kleinkläranlagen gilt;
- die Kleinkläranlagen in ihrem Bestand und in ihrer bestimmungsgemäßen Funktion nicht beeinträchtigt oder gefährdet werden;
- das für die Einleitung vorgesehene Gewässer nicht über das erlaubte Maß hinaus belastet oder sonst nachteilig verändert wird;
- keine nachhaltig belästigenden Gerüche auftreten.

Muss zu Reparatur- oder Wartungszwecken in die Kleinkläranlage eingestiegen werden, ist besondere Vorsicht geboten. Die entsprechenden Unfallverhütungsvorschriften sind einzuhalten.

4.2 Nutzung

Die Zahl der Einwohner, deren Abwasser den Kleinkläranlagen jeweils höchstens zugeführt werden darf (max. EW) richtet sich nach den Angaben in der Anlage 30 dieser allgemeinen bauaufsichtlichen Zulassung.

4.3 Betrieb**4.3.1 Allgemeines**

Der Betreiber muss die Arbeiten durch eine von ihm beauftragte sachkundige⁶ Person durchführen lassen, wenn er selbst nicht die erforderliche Sachkunde besitzt.

Der Betreiber hat in regelmäßigen Zeitabständen alle Arbeiten durchzuführen, die im Wesentlichen die Funktionskontrolle der Anlage sowie ggf. die Messung der wichtigsten Betriebsparameter zum Inhalt haben; dabei ist die Betriebsanleitung zu beachten.

4.3.2 Tägliche Kontrolle

Es ist zu kontrollieren, ob die Anlage in Betrieb ist.

4.3.3 Monatliche Kontrollen

Es sind folgende Kontrollen durchzuführen:

- Sichtprüfung des Ablaufes auf Schlammabtrieb
- Kontrolle der Zu- und Abläufe auf Verstopfung (Sichtprüfung)
- Feststellung von Schwimmschlammabtrieb und gegebenenfalls Entfernen des Schwimmschlammes (in den Schlammbehälter)
- Ablesen des Betriebsstundenzählers von Gebläse und Pumpen und Eintragen in das Betriebsbuch

⁵ DIN 1986-3:2004-11 Entwässerungsanlagen für Gebäude und Grundstücke, Regeln für Betrieb und Wartung

⁶ Als "sachkundig" werden Personen des Betreibers oder beauftragter Dritter angesehen, die auf Grund ihrer Ausbildung, ihrer Kenntnisse und ihrer durch praktische Tätigkeit gewonnenen Erfahrungen gewährleisten, dass sie Eigenkontrollen an Kleinkläranlagen sachgerecht durchführen.

Festgestellte Mängel oder Störungen sind unverzüglich vom Betreiber bzw. von einem beauftragten Fachmann zu beheben und im Betriebsbuch zu vermerken.

4.4 **Wartung**

Die Wartung ist von einem Fachbetrieb (Fachkundige)⁷ mindestens zweimal im Jahr (im Abstand von ca. sechs Monaten) gemäß Wartungsanleitung durchzuführen.

Der Inhalt der Wartung ist mindestens Folgender:

- Einsichtnahme in das Betriebsbuch mit Feststellung des regelmäßigen Betriebes (Soll-Ist-Vergleich)
- Funktionskontrolle der betriebswichtigen maschinellen, elektrotechnischen und sonstigen Anlageteile wie Gebläse und Pumpen bzw. Luftheber
- Wartung von Gebläse und Pumpen nach Angaben der Hersteller
- Funktionskontrolle der Steuerung und der Alarmfunktion
- Einstellen optimaler Betriebswerte wie Sauerstoffversorgung und Schlammrückführung
- Prüfung der Schlammhöhe in der Vorklärung / Schlamm Speicher. Gegebenenfalls Veranlassung der Schlammabfuhr durch den Betreiber. Für einen ordnungsgemäßen Betrieb der Kleinkläranlage ist eine bedarfsgerechte Schlamm Entsorgung geboten. Die Schlamm Entsorgung ist spätestens bei 50 % Füllung des Schlamm Speichers mit Schlamm zu veranlassen.
- Prüfung der Nachklärung auf Schwimm- und Bodenschlamm. Gegebenenfalls Verbringung in die Vorklärung
- Durchführung von allgemeinen Reinigungsarbeiten, z. B. Beseitigung von Ablagerungen
- Überprüfung des baulichen Zustandes der Anlage
- Kontrolle der ausreichenden Be- und Entlüftung
- die durchgeführte Wartung ist im Betriebshandbuch zu vermerken

Im Rahmen der Wartung ist eine Stichprobe des Ablaufes zu entnehmen. Dabei sind folgende Werte zu überprüfen:

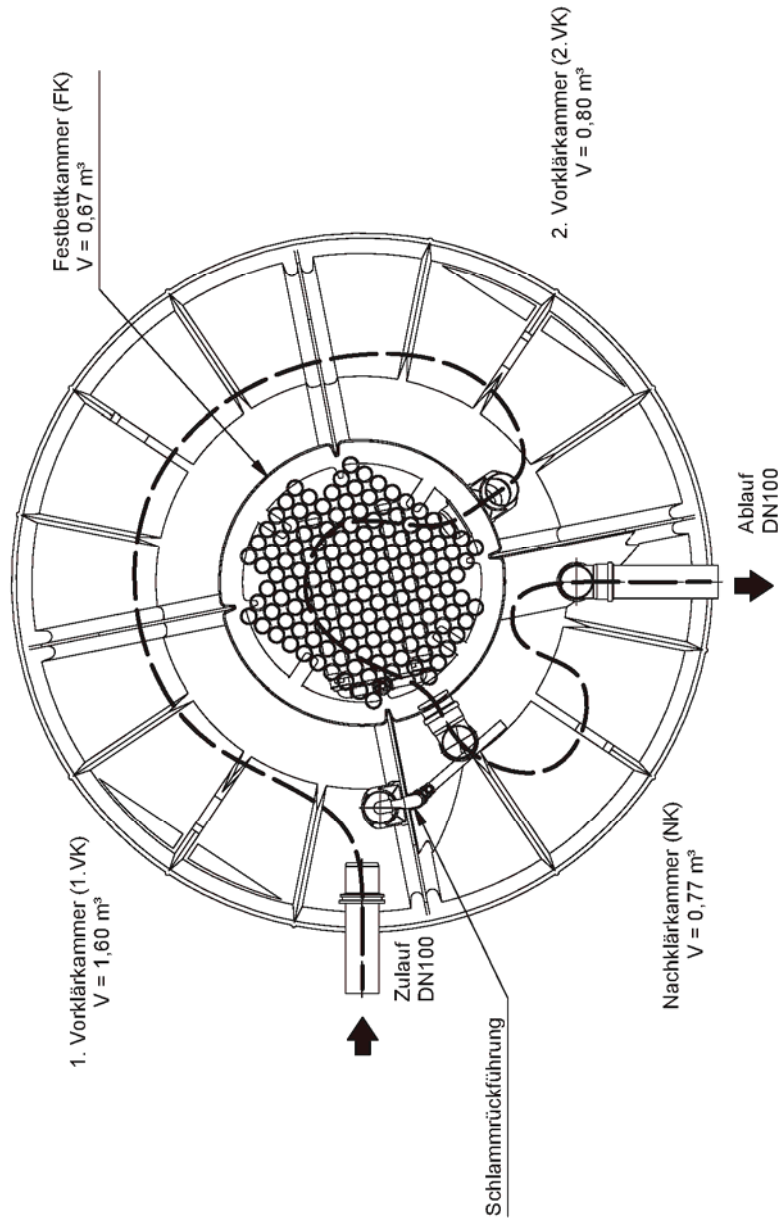
- Temperatur
- pH-Wert
- absetzbare Stoffe
- CSB

Die Feststellungen und durchgeführten Arbeiten sind in einem Wartungsbericht zu erfassen. Der Wartungsbericht ist dem Betreiber zuzuleiten. Der Betreiber hat den Wartungsbericht dem Betriebshandbuch beizufügen und dieses der zuständigen Bauaufsichtsbehörde bzw. der zuständigen Wasserbehörde auf Verlangen vorzulegen.

Christian Herold
Referatsleiter

Beglaubigt

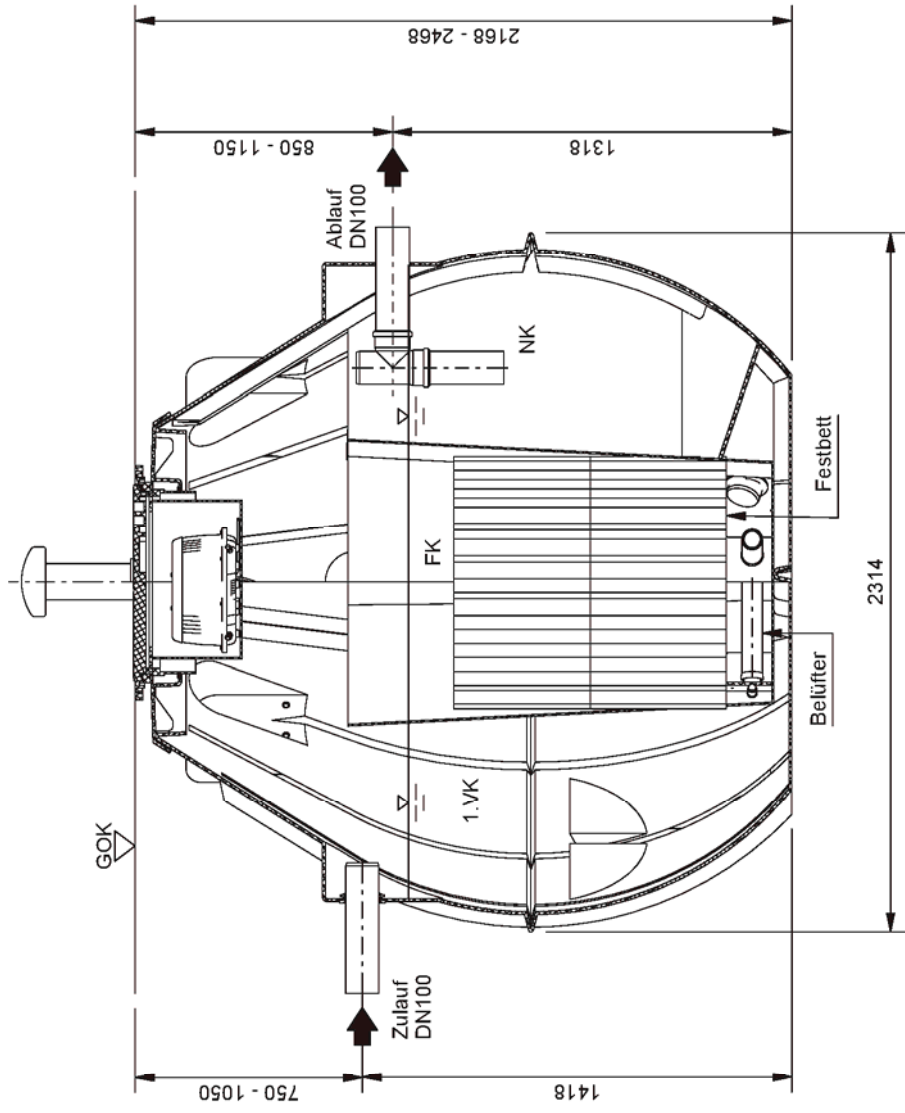
⁷ Fachbetriebe sind betreiberunabhängige Betriebe, deren Mitarbeiter (Fachkundige) aufgrund ihrer Berufsausbildung und der Teilnahme an einschlägigen Qualifizierungsmaßnahmen über die notwendige Qualifikation für Betrieb und Wartung von Kleinkläranlagen verfügen.



Kleinkläranlagen mit Abwasserbelüftung aus Polyethylen:
 Belüftetes getauchtes Festbett Typ DELPHIN compact für 4 bis 46 EW, Ablaufklasse C

DELPHIN compact 4/C/1 - Schnitt horizontal

Anlage 1

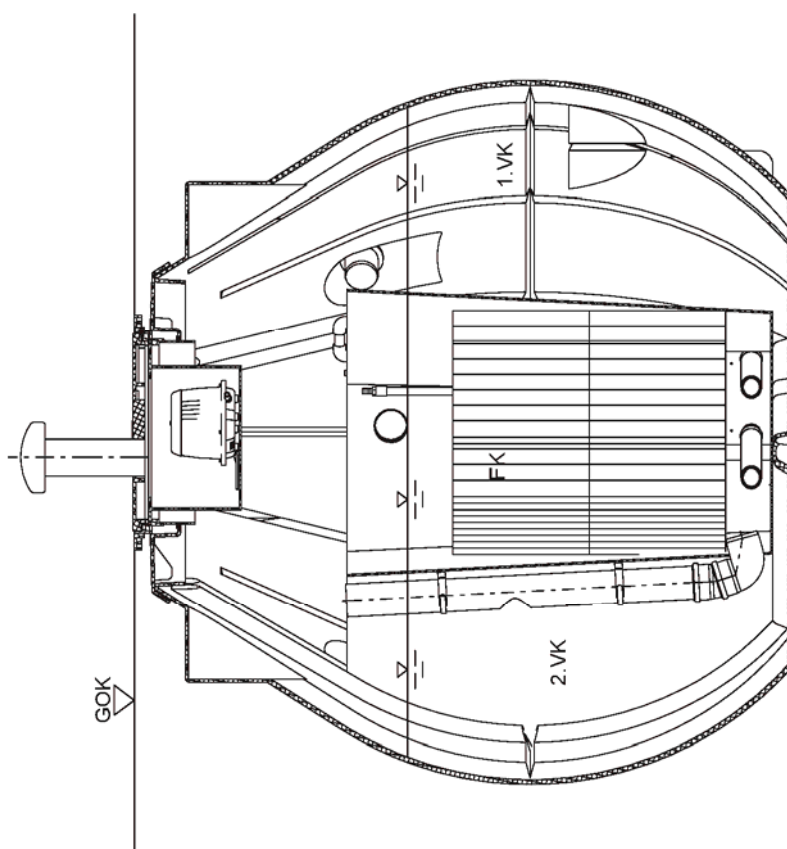


Elektronische Kopie der abZ des DIBt: Z-55.61-507

Kleinkläranlagen mit Abwasserbelüftung aus Polyethylen:
 Belüftetes getauchtes Festbett Typ DELPHIN compact für 4 bis 46 EW, Ablaufklasse C

DELPHIN compact 4/C/1 - Schnitt A-A

Anlage 2

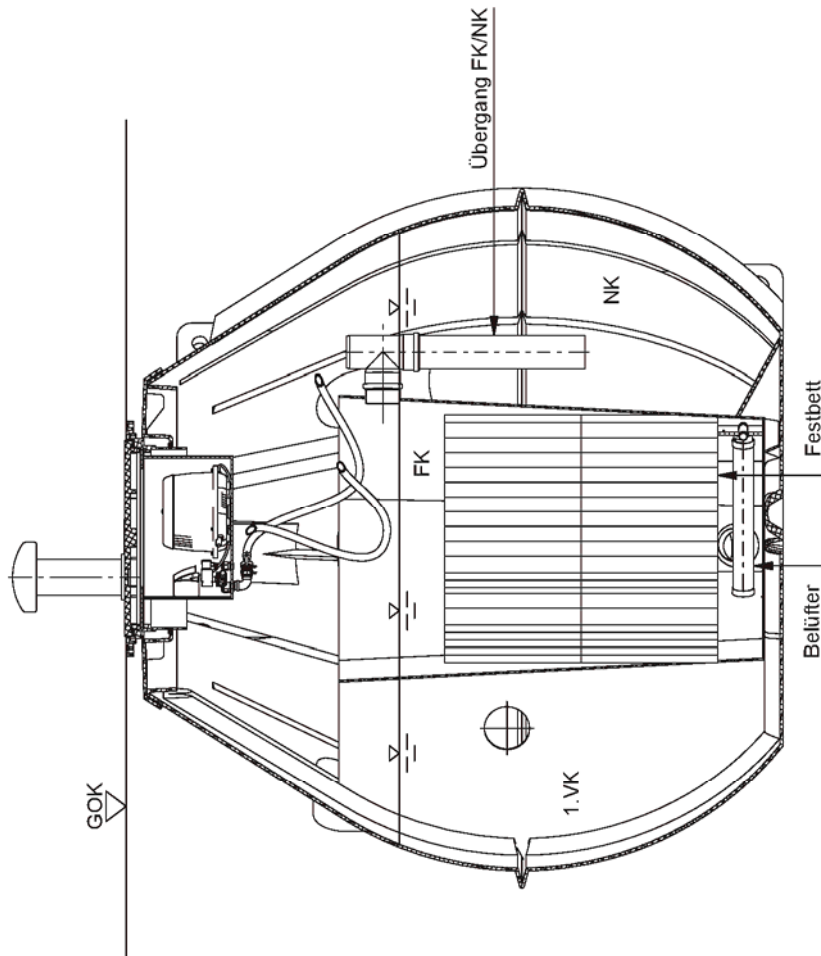


Elektronische Kopie der abZ des DIBt: Z-55.61-507

Kleinkläranlagen mit Abwasserbelüftung aus Polyethylen:
Belüftetes getauchtes Festbett Typ DELPHIN compact für 4 bis 46 EW, Ablaufklasse C

DELPHIN compact 4/C/1 - Schnitt B-B

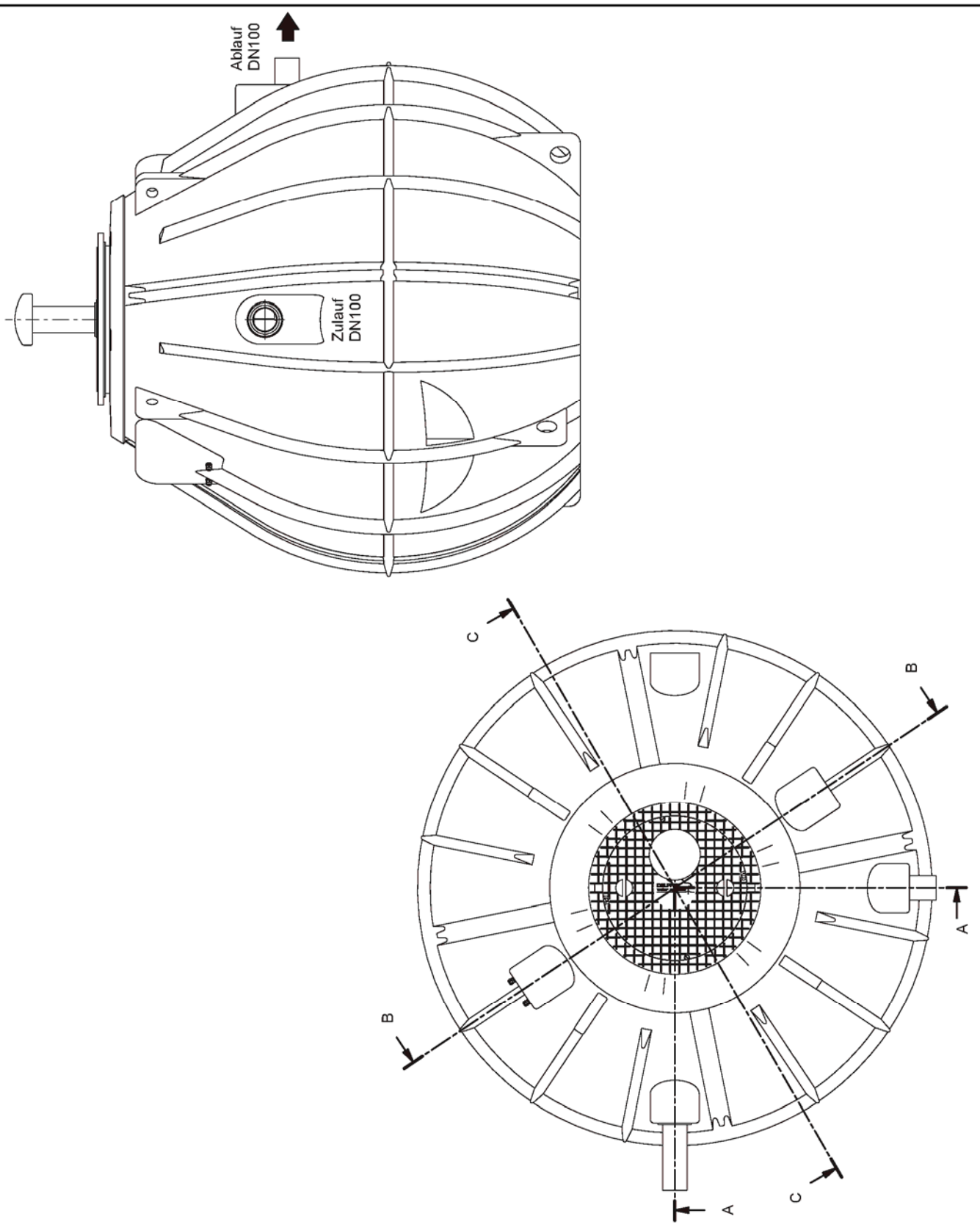
Anlage 3



Kleinkläranlagen mit Abwasserbelüftung aus Polyethylen:
Belüftetes getauchtes Festbett Typ DELPHIN compact für 4 bis 46 EW, Ablaufklasse C

DELPHIN compact 4/C/1 - Schnitt C-C

Anlage 4

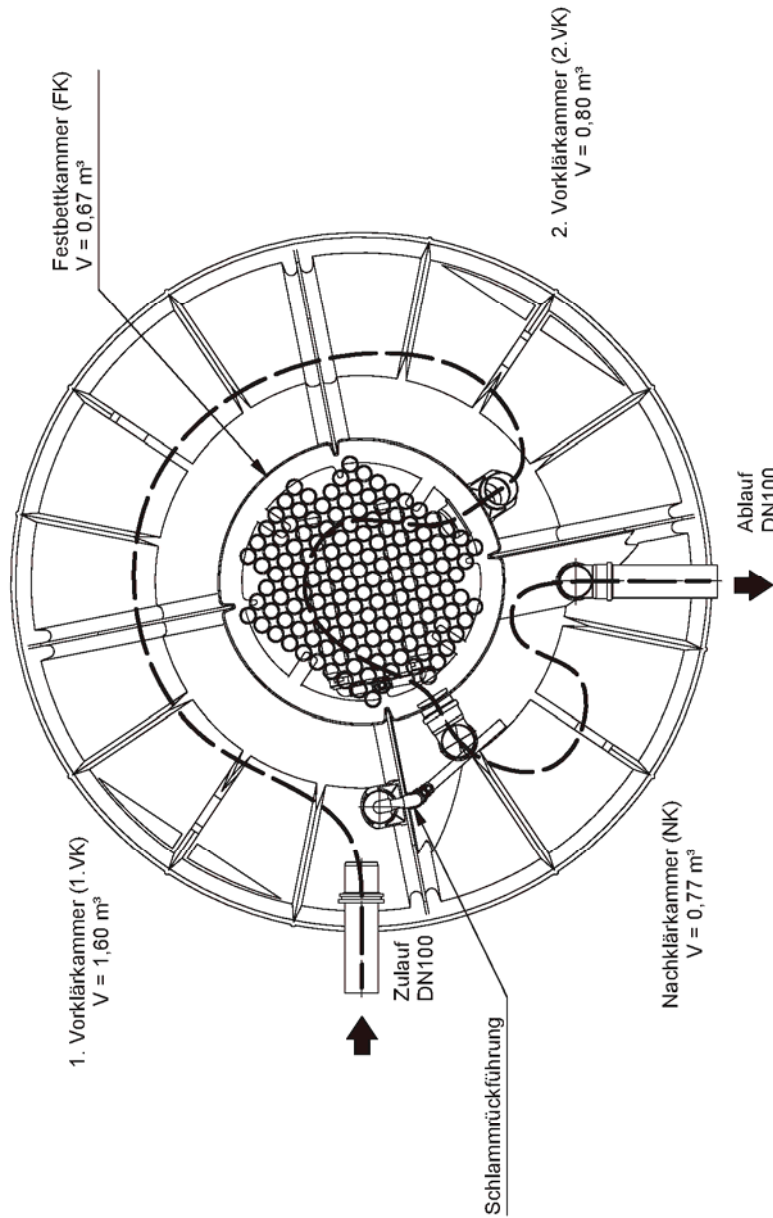


Elektronische Kopie der abZ des DIBt: Z-55.61-507

Kleinkläranlagen mit Abwasserbelüftung aus Polyethylen:
 Belüftetes getauchtes Festbett Typ DELPHIN compact für 4 bis 46 EW, Ablaufklasse C

DELPHIN compact 4/C/1 - Ansichten

Anlage 5

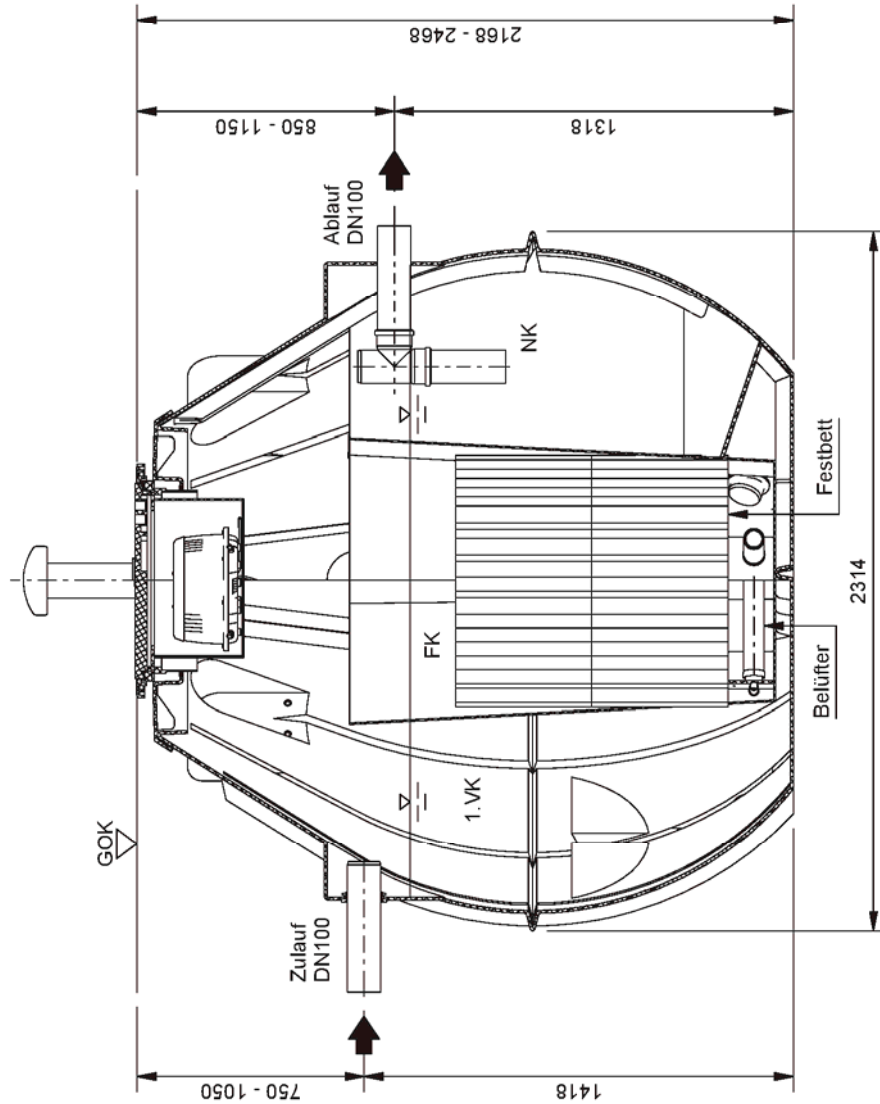


Elektronische Kopie der abZ des DIBt: Z-55.61-507

Kleinkläranlagen mit Abwasserbelüftung aus Polyethylen:
 Belüftetes getauchtes Festbett Typ DELPHIN compact für 4 bis 46 EW, Ablaufklasse C

DELPHIN compact 6/C/1 - Schnitt horizontal

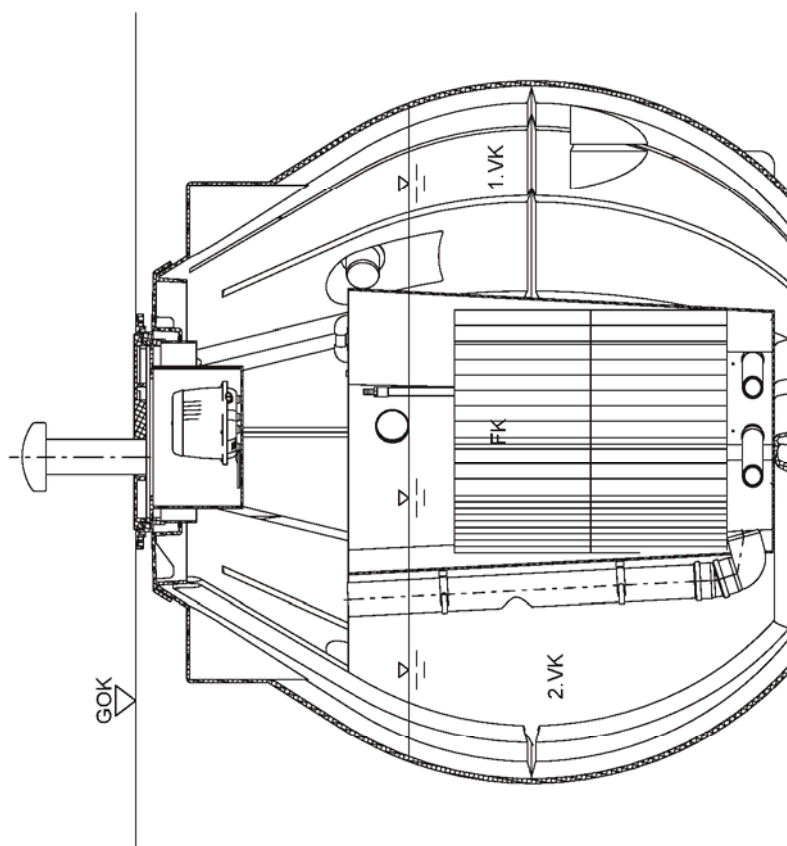
Anlage 6



Kleinkläranlagen mit Abwasserbelüftung aus Polyethylen:
 Belüftetes getauchtes Festbett Typ DELPHIN compact für 4 bis 46 EW, Ablaufklasse C

DELPHIN compact 6/C/1 - Schnitt A-A

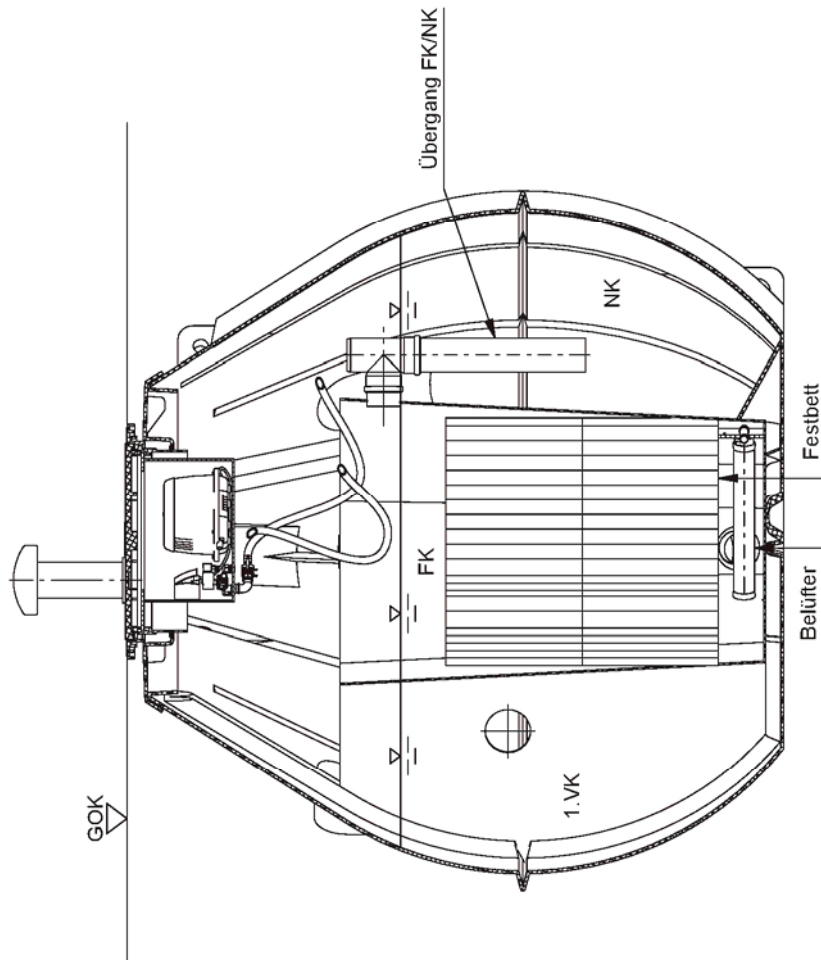
Anlage 7



Kleinkläranlagen mit Abwasserbelüftung aus Polyethylen:
Belüftetes getauchtes Festbett Typ DELPHIN compact für 4 bis 46 EW, Ablaufklasse C

DELPHIN compact 6/C/1 - Schnitt B-B

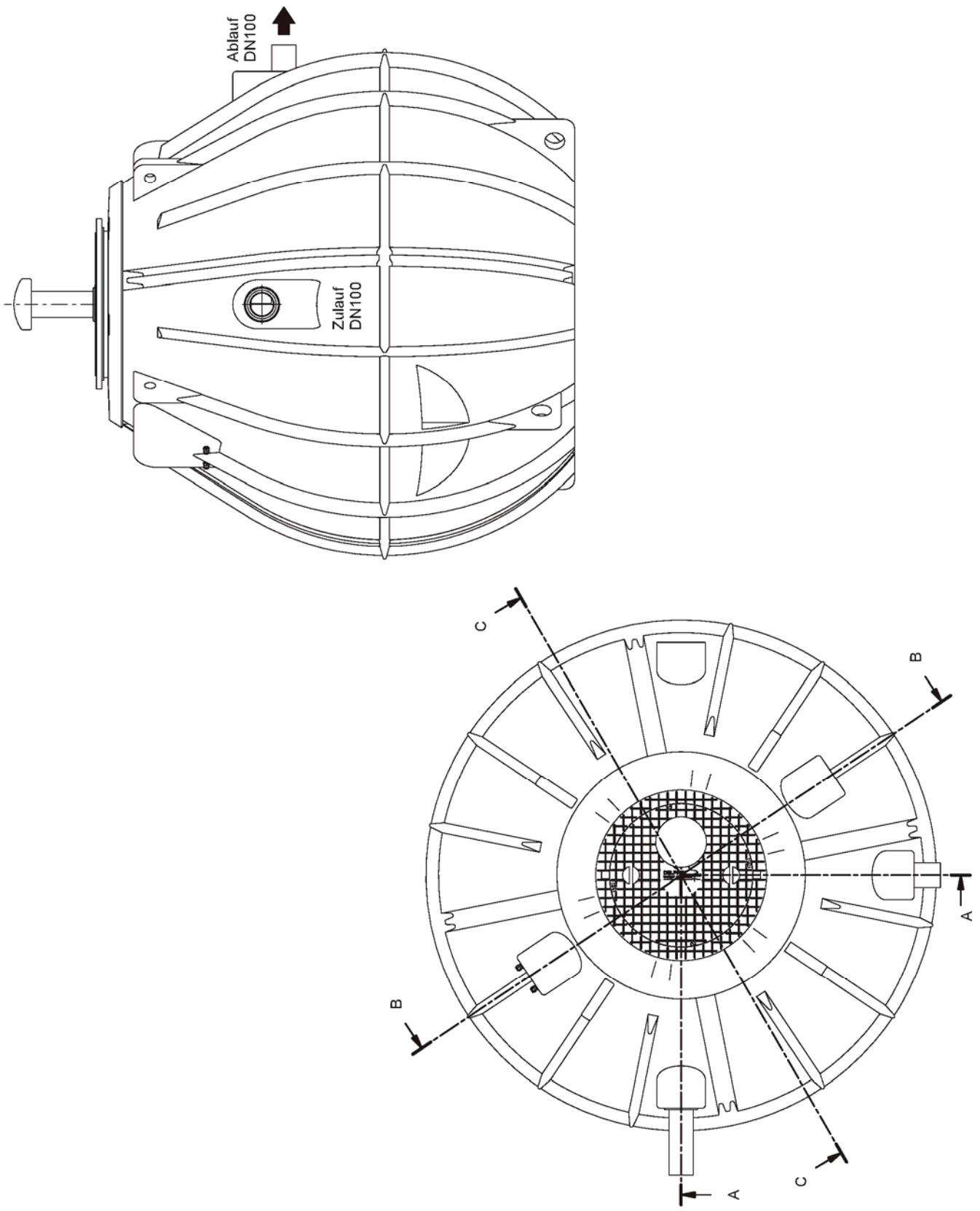
Anlage 8



Kleinkläranlagen mit Abwasserbelüftung aus Polyethylen:
Belüftetes getauchtes Festbett Typ DELPHIN compact für 4 bis 46 EW, Ablaufklasse C

DELPHIN compact 6/C/1 - Schnitt C-C

Anlage 9

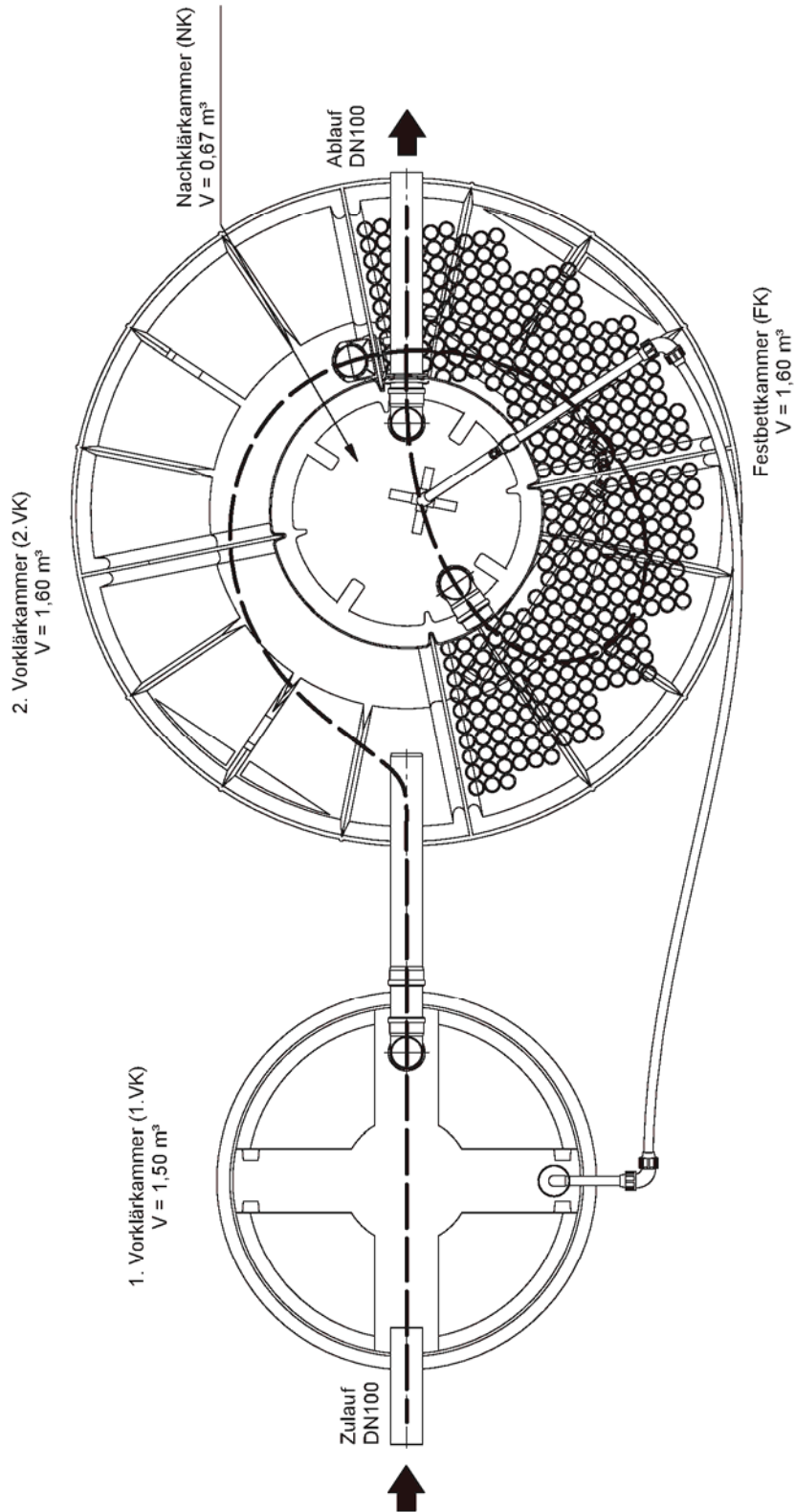


Elektronische Kopie der abZ des DIBt: Z-55.61-507

Kleinkläranlagen mit Abwasserbelüftung aus Polyethylen:
 Belüftetes getauchtes Festbett Typ DELPHIN compact für 4 bis 46 EW, Ablaufklasse C

DELPHIN compact 6/C/1 - Ansichten

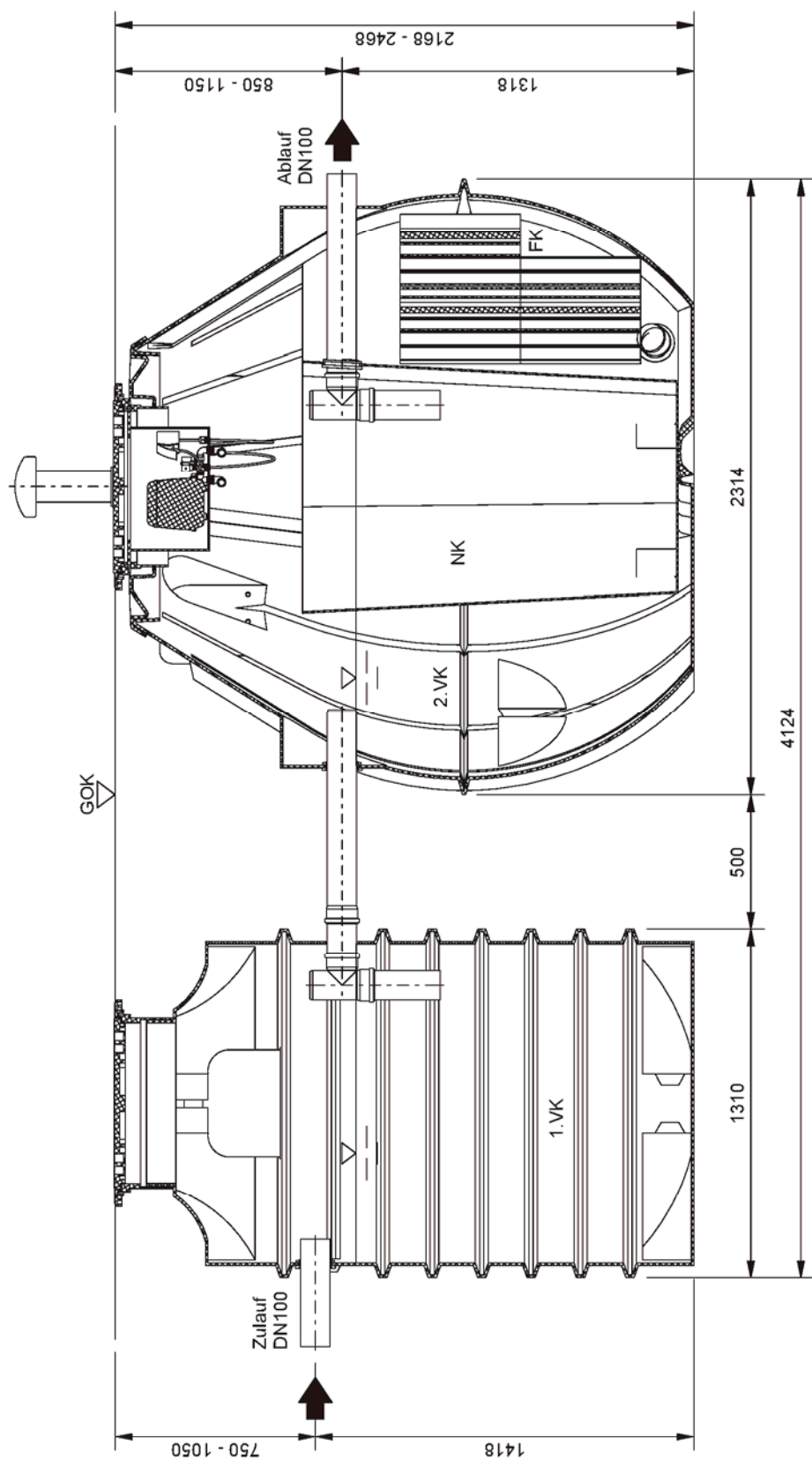
Anlage 10



Kleinkläranlagen mit Abwasserbelüftung aus Polyethylen:
Belüftetes getauchtes Festbett Typ DELPHIN compact für 4 bis 46 EW, Ablaufklasse C

DELPHIN compact 8/C/2 - Schnitt horizontal

Anlage 11

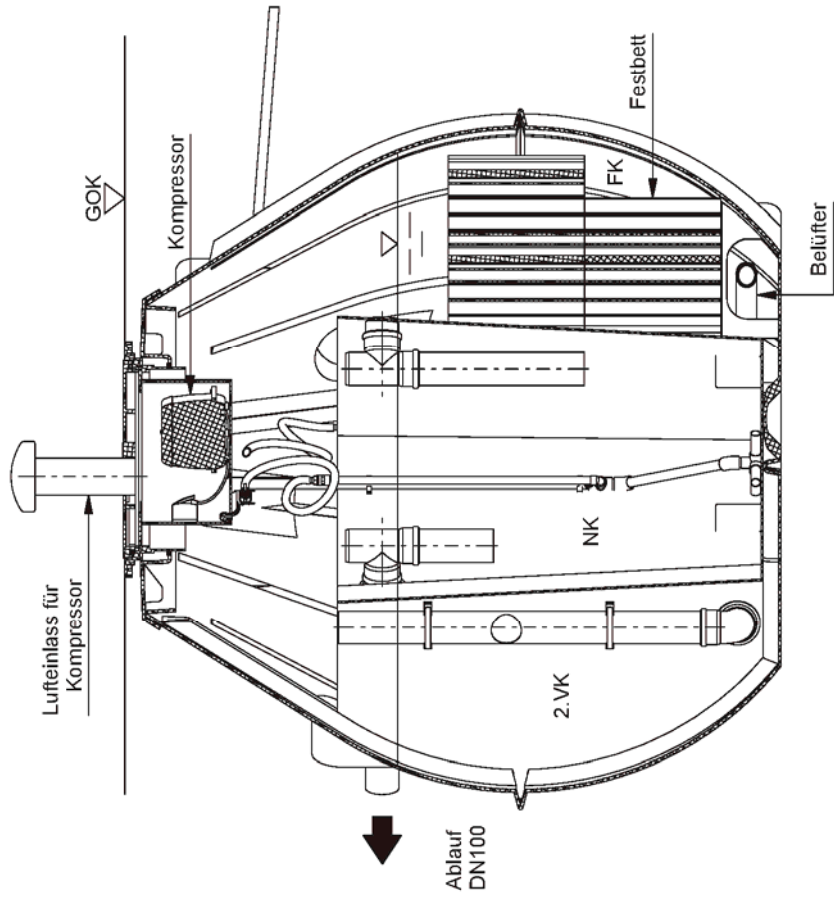


Elektronische Kopie der abZ des DIBt: Z-55.61-507

Kleinkläranlagen mit Abwasserbelüftung aus Polyethylen:
 Belüftetes getauchtes Festbett Typ DELPHIN compact für 4 bis 46 EW, Ablaufklasse C

DELPHIN compact 8/C/2 - Schnitt A-A

Anlage 12

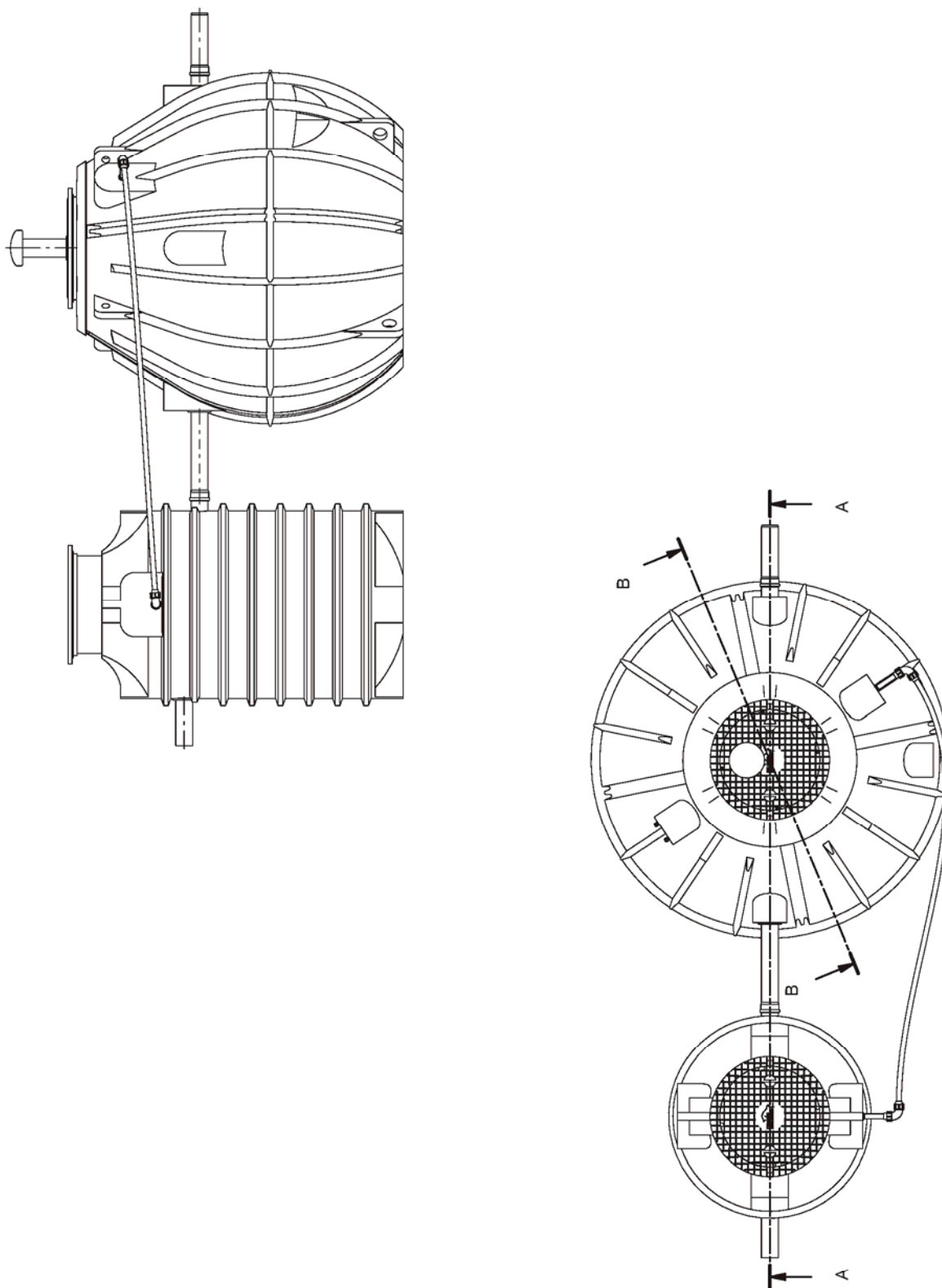


Elektronische Kopie der abZ des DIBt: Z-55.61-507

Kleinkläranlagen mit Abwasserbelüftung aus Polyethylen:
 Belüftetes getauchtes Festbett Typ DELPHIN compact für 4 bis 46 EW, Ablaufklasse C

DELPHIN compact 8/C/2 - Schnitt B-B

Anlage 13

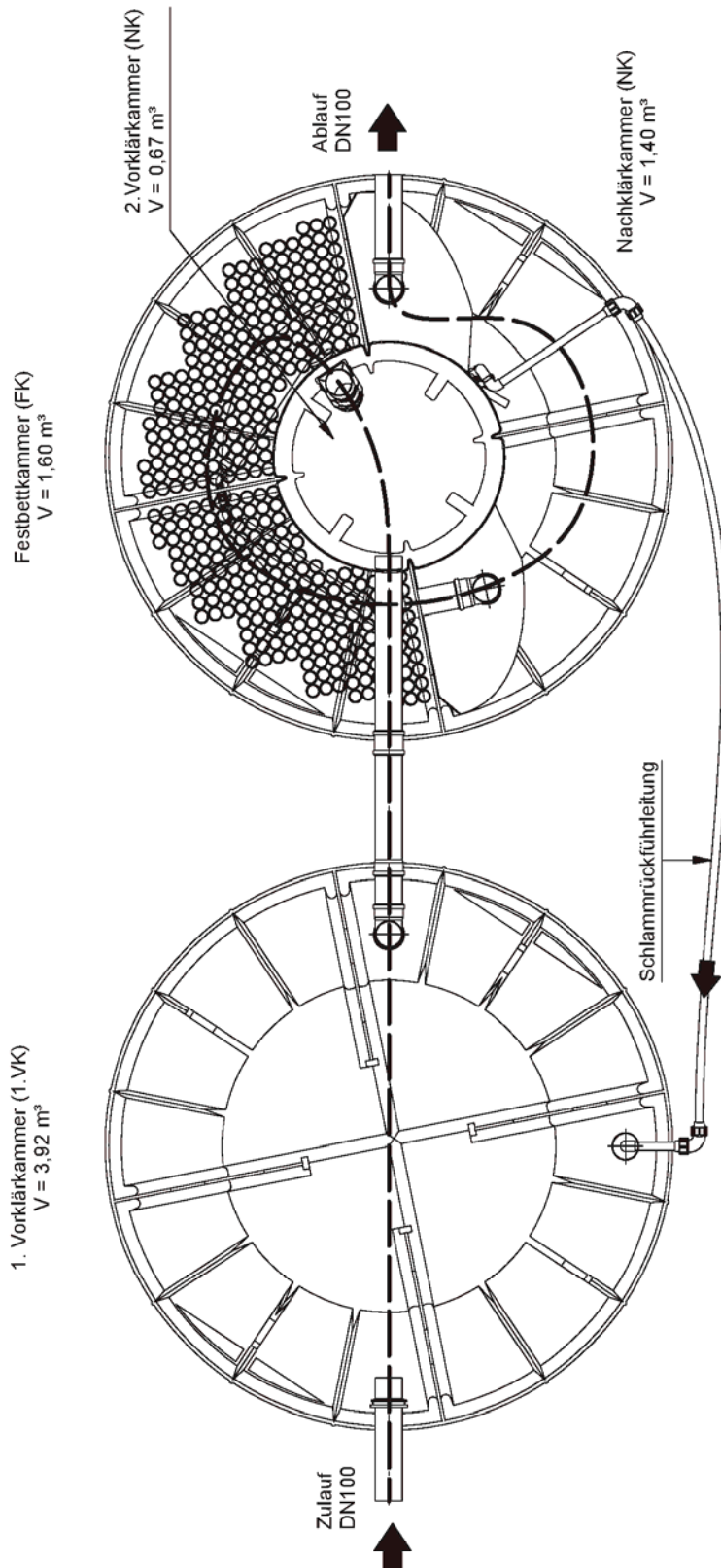


Elektronische Kopie der abZ des DIBt: Z-55.61-507

Kleinkläranlagen mit Abwasserbelüftung aus Polyethylen:
Belüftetes getauchtes Festbett Typ DELPHIN compact für 4 bis 46 EW, Ablaufklasse C

DELPHIN compact 8/C/2 - Ansichten

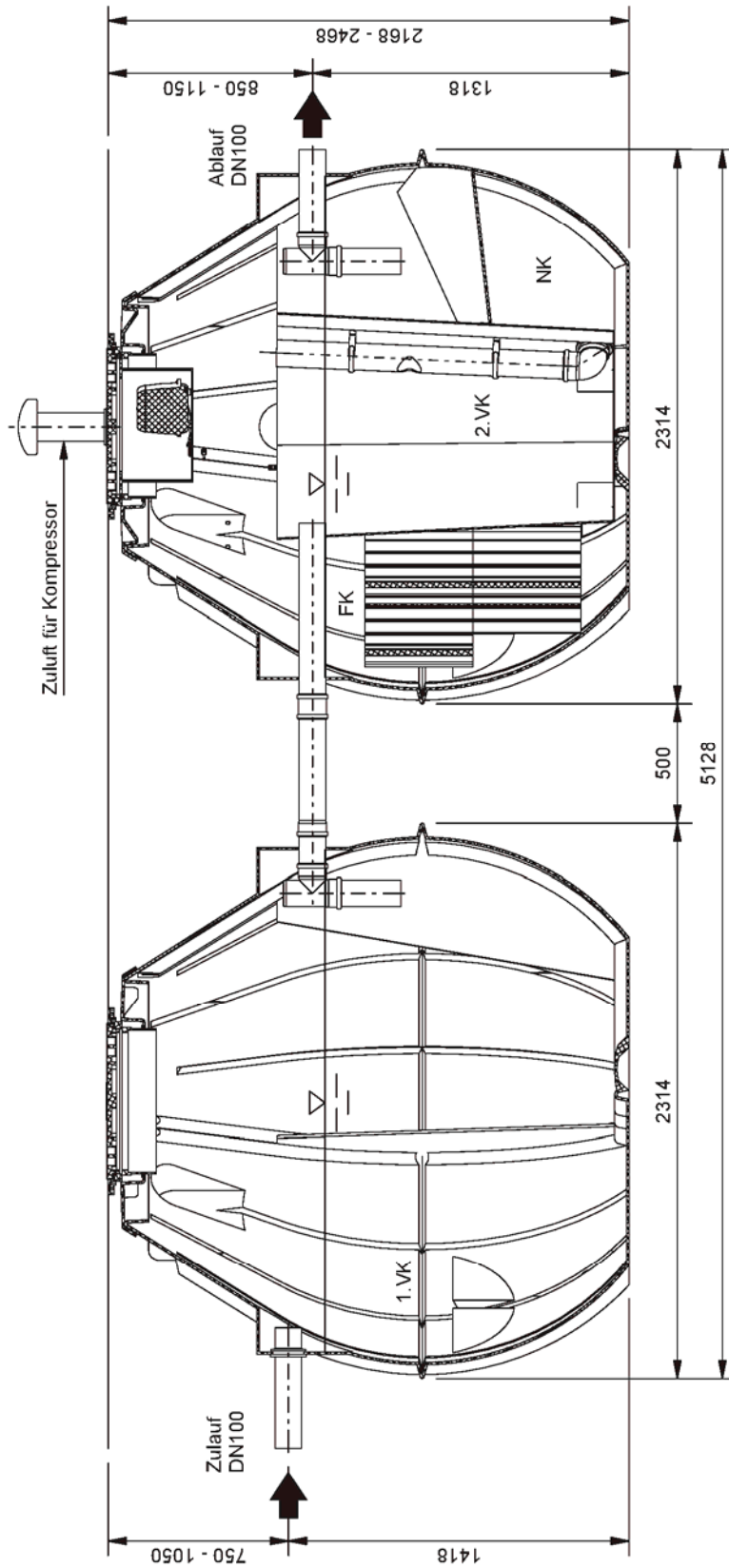
Anlage 14



Kleinkläranlagen mit Abwasserbelüftung aus Polyethylen:
 Belüftetes getauchtes Festbett Typ DELPHIN compact für 4 bis 46 EW, Ablaufklasse C

DELPHIN compact 12/C/2 - Schnitt horizontal

Anlage 15

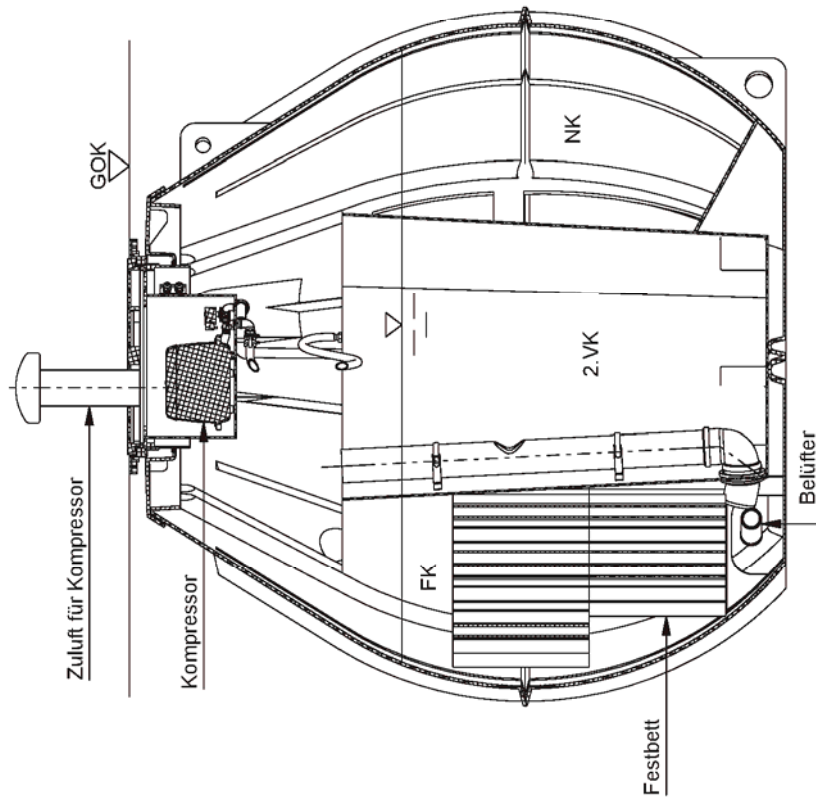


Elektronische Kopie der abZ des DIBt: Z-55.61-507

Kleinkläranlagen mit Abwasserbelüftung aus Polyethylen:
 Belüftetes getauchtes Festbett Typ DELPHIN compact für 4 bis 46 EW, Ablaufklasse C

DELPHIN compact 12/C/2 - Schnitt A-A

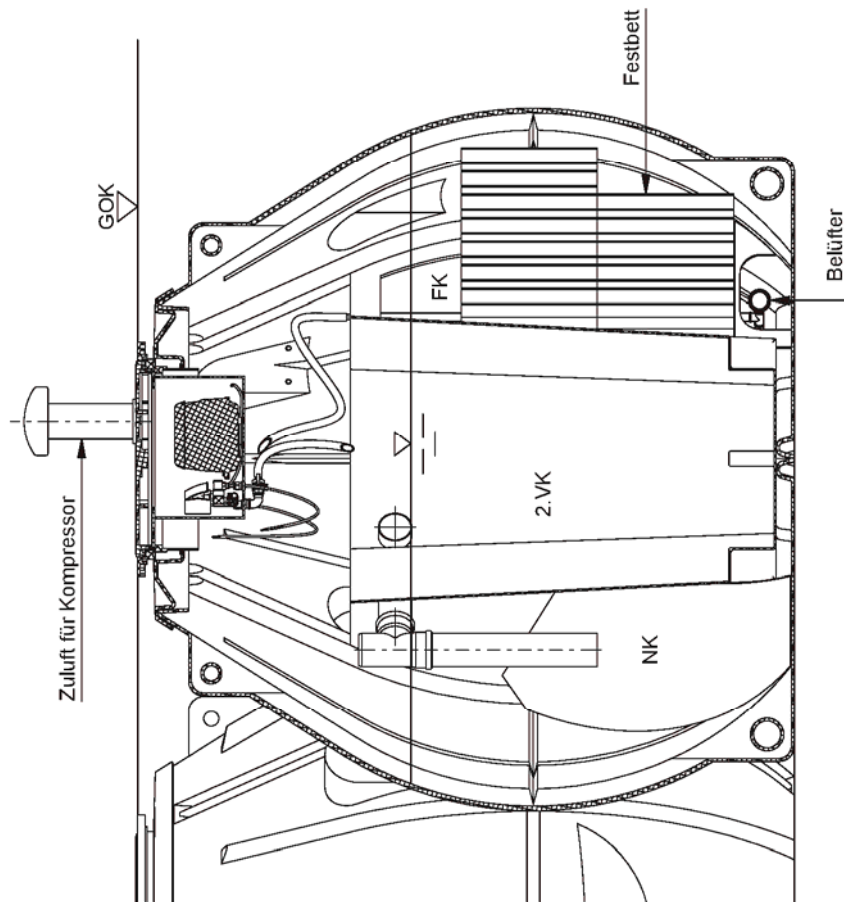
Anlage 16



Kleinkläranlagen mit Abwasserbelüftung aus Polyethylen:
Belüftetes getauchtes Festbett Typ DELPHIN compact für 4 bis 46 EW, Ablaufklasse C

DELPHIN compact 12/C/2 - Schnitt B-B

Anlage 17

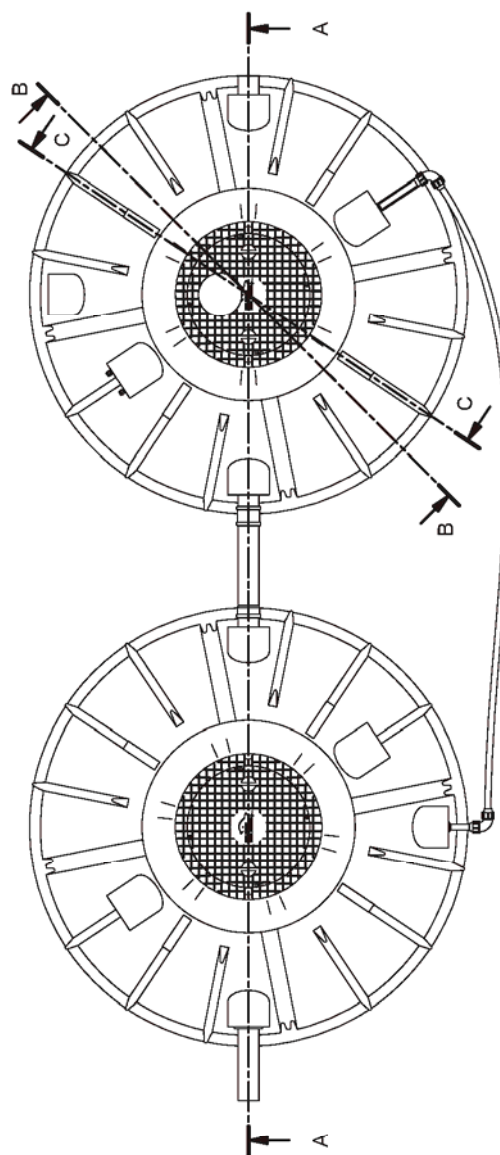
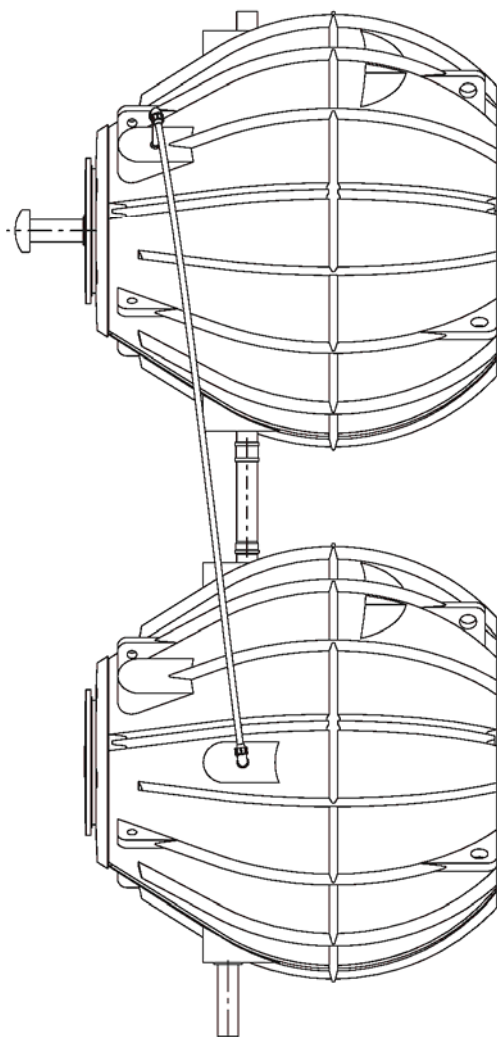


Elektronische Kopie der abZ des DIBt: Z-55.61-507

Kleinkläranlagen mit Abwasserbelüftung aus Polyethylen:
Belüftetes getauchtes Festbett Typ DELPHIN compact für 4 bis 46 EW, Ablaufklasse C

DELPHIN compact 12/C/2 - Schnitt C-C

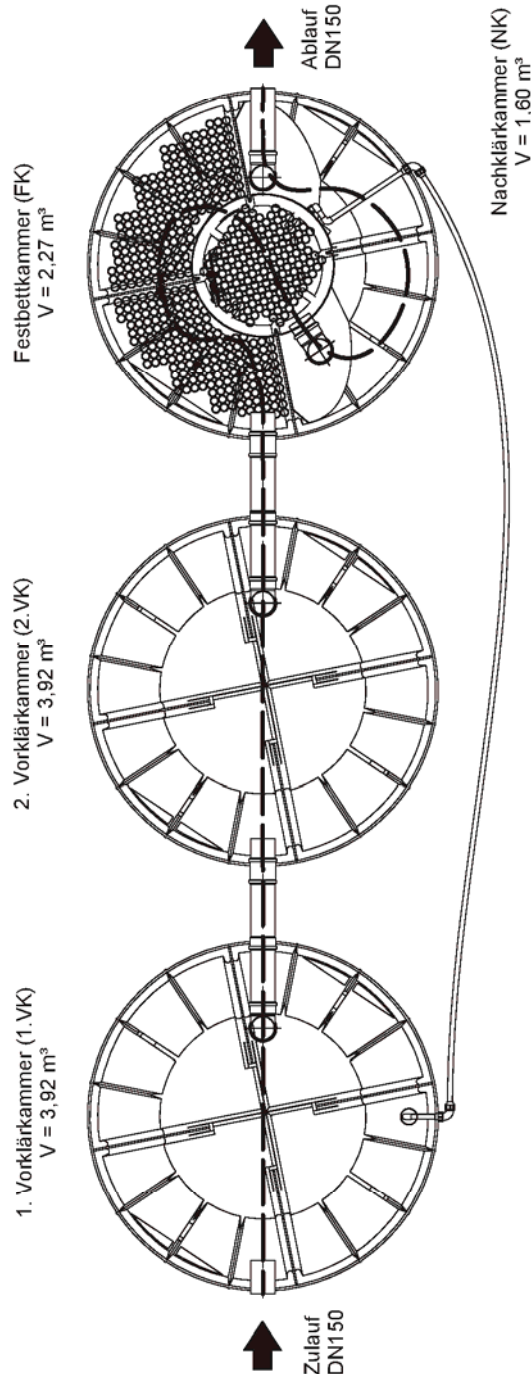
Anlage 18



Kleinkläranlagen mit Abwasserbelüftung aus Polyethylen:
Belüftetes getauchtes Festbett Typ DELPHIN compact für 4 bis 46 EW, Ablaufklasse C

DELPHIN compact 12/C/2 - Ansichten

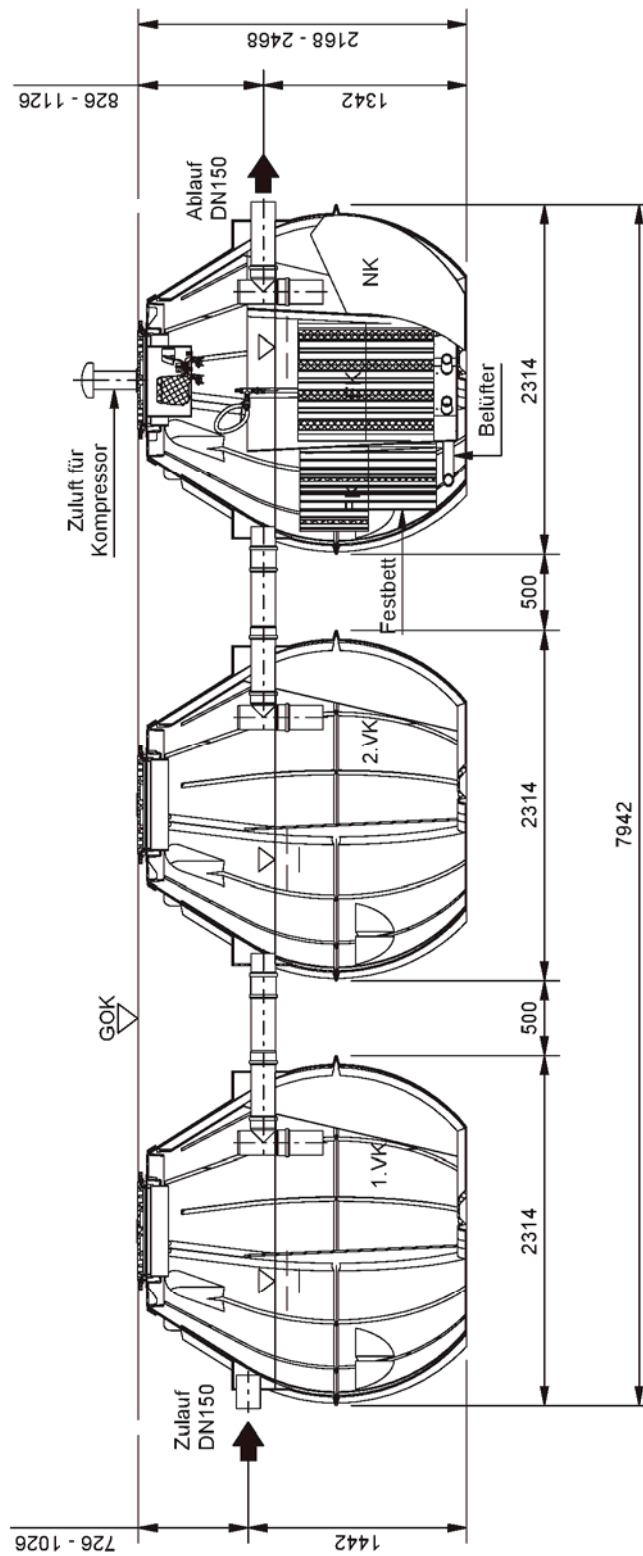
Anlage 19



Kleinkläranlagen mit Abwasserbelüftung aus Polyethylen:
 Belüftetes getauchtes Festbett Typ DELPHIN compact für 4 bis 46 EW, Ablaufklasse C

DELPHIN compact 20/C/3 - Schnitt horizontal

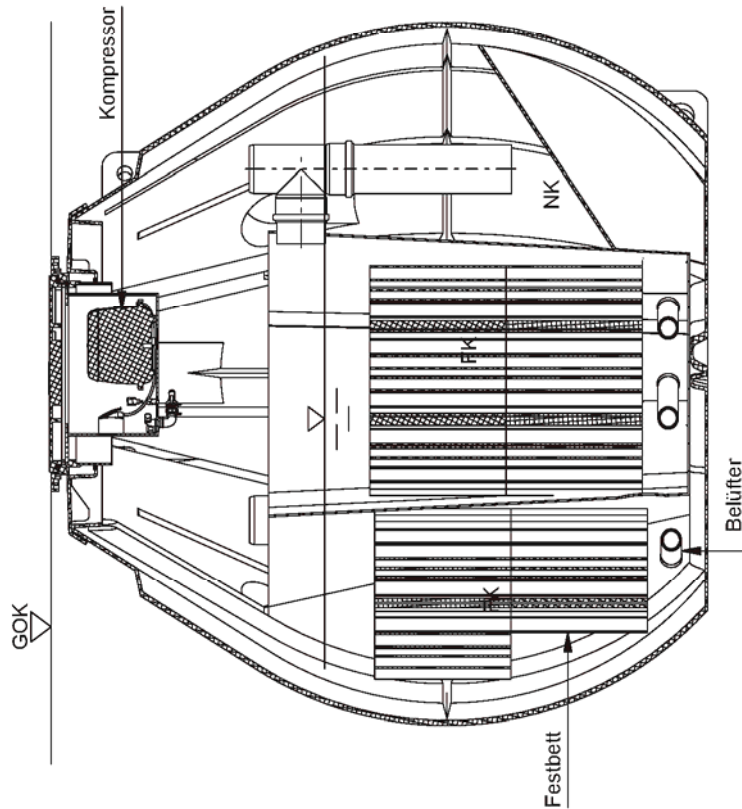
Anlage 20



Kleinkläranlagen mit Abwasserbelüftung aus Polyethylen:
 Belüftetes getauchtes Festbett Typ DELPHIN compact für 4 bis 46 EW, Ablaufklasse C

DELPHIN compact 20/C/3 - Schnitt A-A

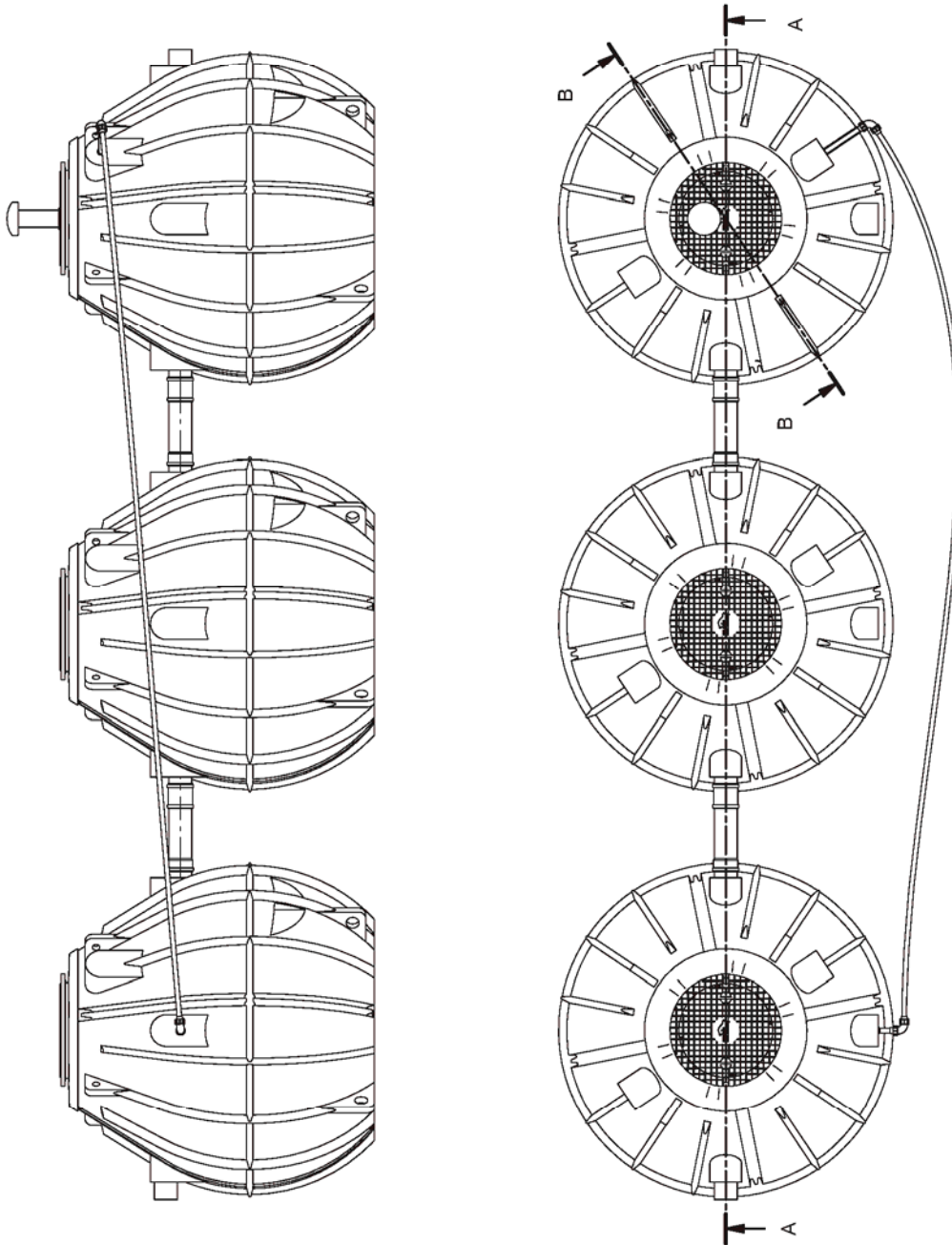
Anlage 21



Kleinkläranlagen mit Abwasserbelüftung aus Polyethylen:
Belüftetes getauchtes Festbett Typ DELPHIN compact für 4 bis 46 EW, Ablaufklasse C

DELPHIN compact 20/C/3 - Schnitt B-B

Anlage 22

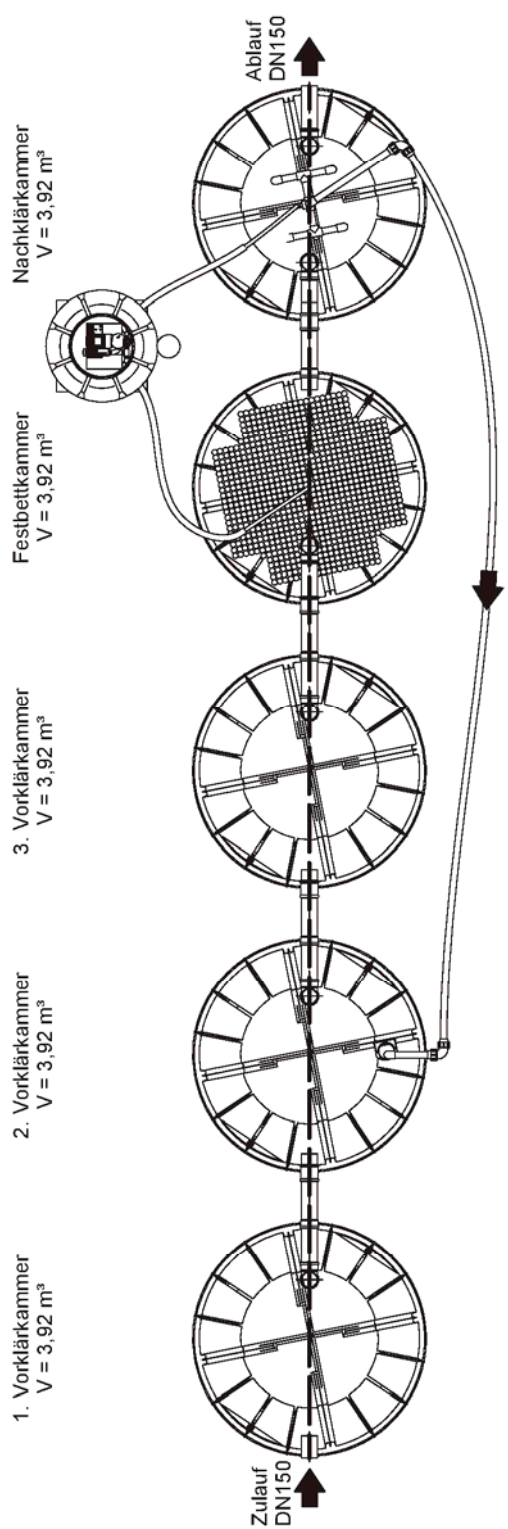


Elektronische Kopie der abZ des DIBt: Z-55.61-507

Kleinkläranlagen mit Abwasserbelüftung aus Polyethylen:
Belüftetes getauchtes Festbett Typ DELPHIN compact für 4 bis 46 EW, Ablaufklasse C

DELPHIN compact 20/C/3 - Ansichten

Anlage 23

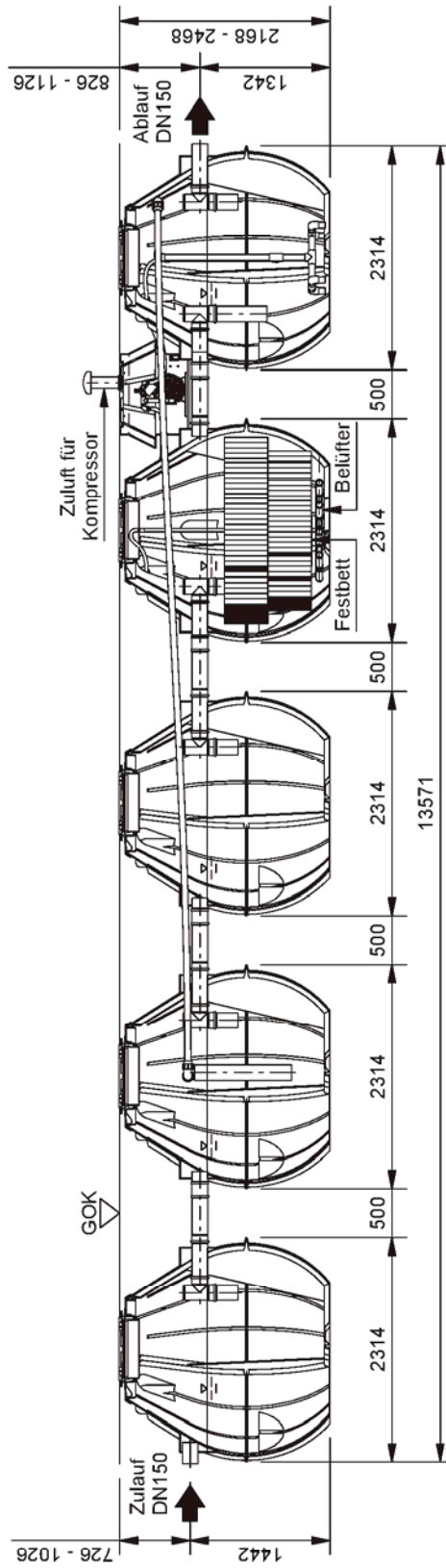


Elektronische Kopie der abZ des DIBt: Z-55.61-507

Kleinkläranlagen mit Abwasserbelüftung aus Polyethylen:
 Belüftetes getauchtes Festbett Typ DELPHIN compact für 4 bis 46 EW, Ablaufklasse C

DELPHIN compact 32/C/5 - Schnitt horizontal

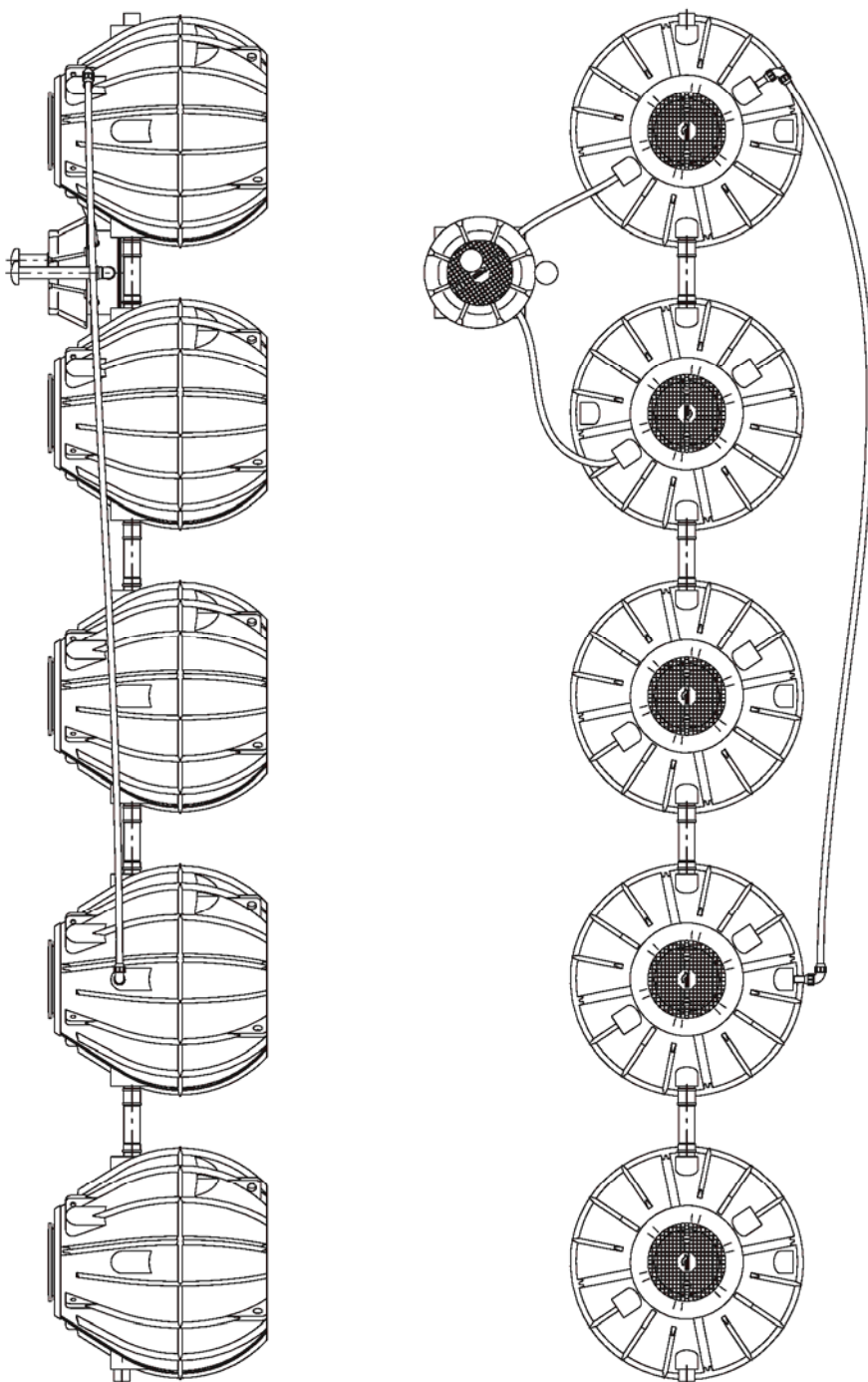
Anlage 24



Kleinkläranlagen mit Abwasserbelüftung aus Polyethylen:
 Belüftetes getauchtes Festbett Typ DELPHIN compact für 4 bis 46 EW, Ablaufklasse C

DELPHIN compact 32/C/5 - Schnitt vertikal

Anlage 25

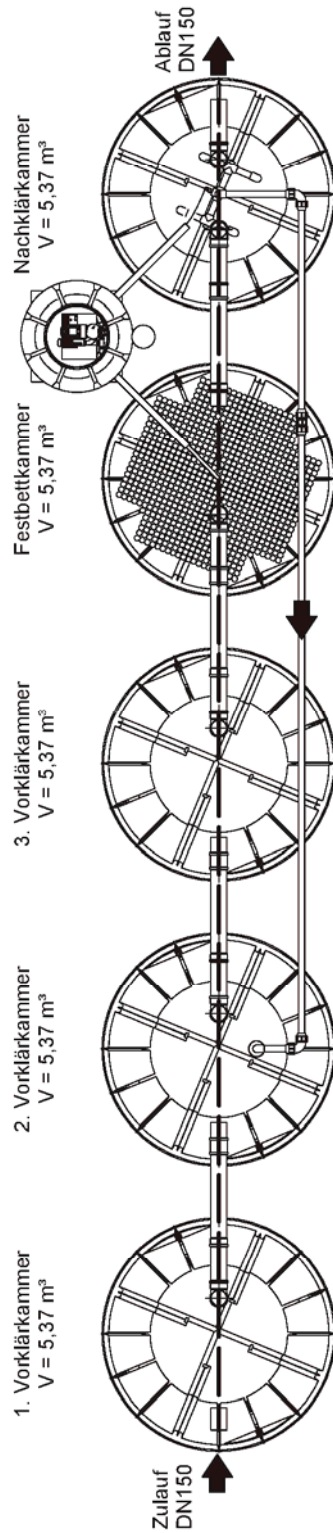


Elektronische Kopie der abZ des DIBt: Z-55.61-507

Kleinkläranlagen mit Abwasserbelüftung aus Polyethylen:
Belüftetes getauchtes Festbett Typ DELPHIN compact für 4 bis 46 EW, Ablaufklasse C

DELPHIN compact 32/C/5 - Ansichten

Anlage 26

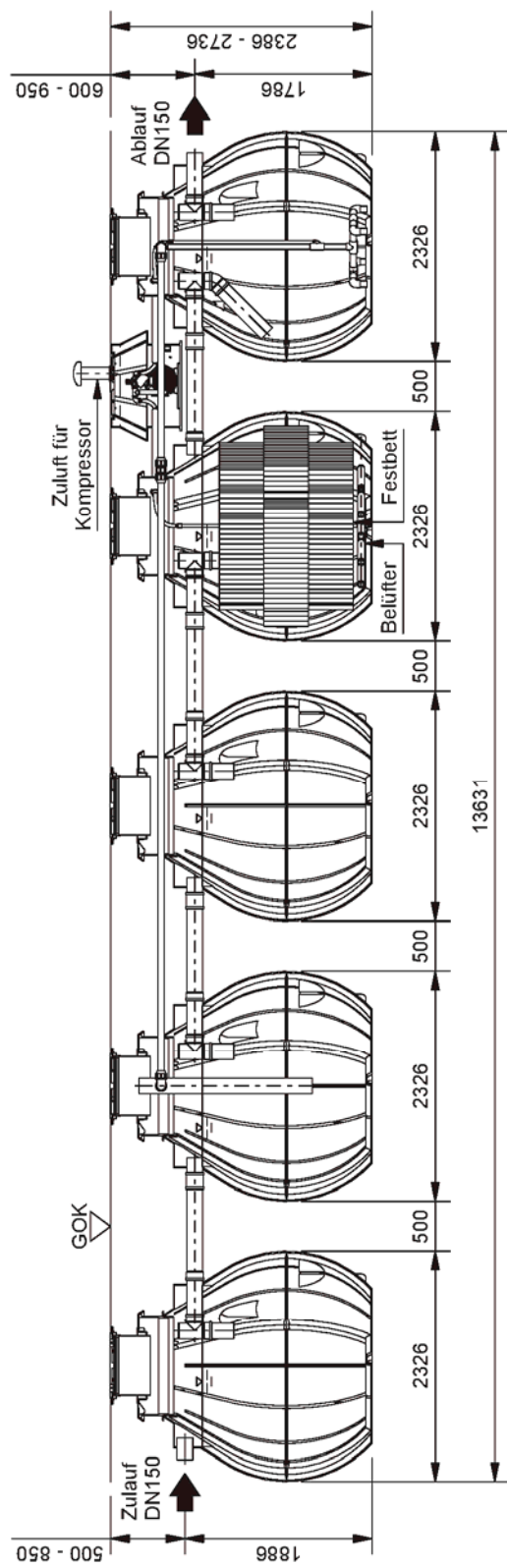


Elektronische Kopie der abZ des DIBt: Z-55.61-507

Kleinkläranlagen mit Abwasserbelüftung aus Polyethylen:
 Belüftetes getauchtes Festbett Typ DELPHIN compact für 4 bis 46 EW, Ablaufklasse C

DELPHIN compact 46/C/5 - Schnitt horizontal

Anlage 27

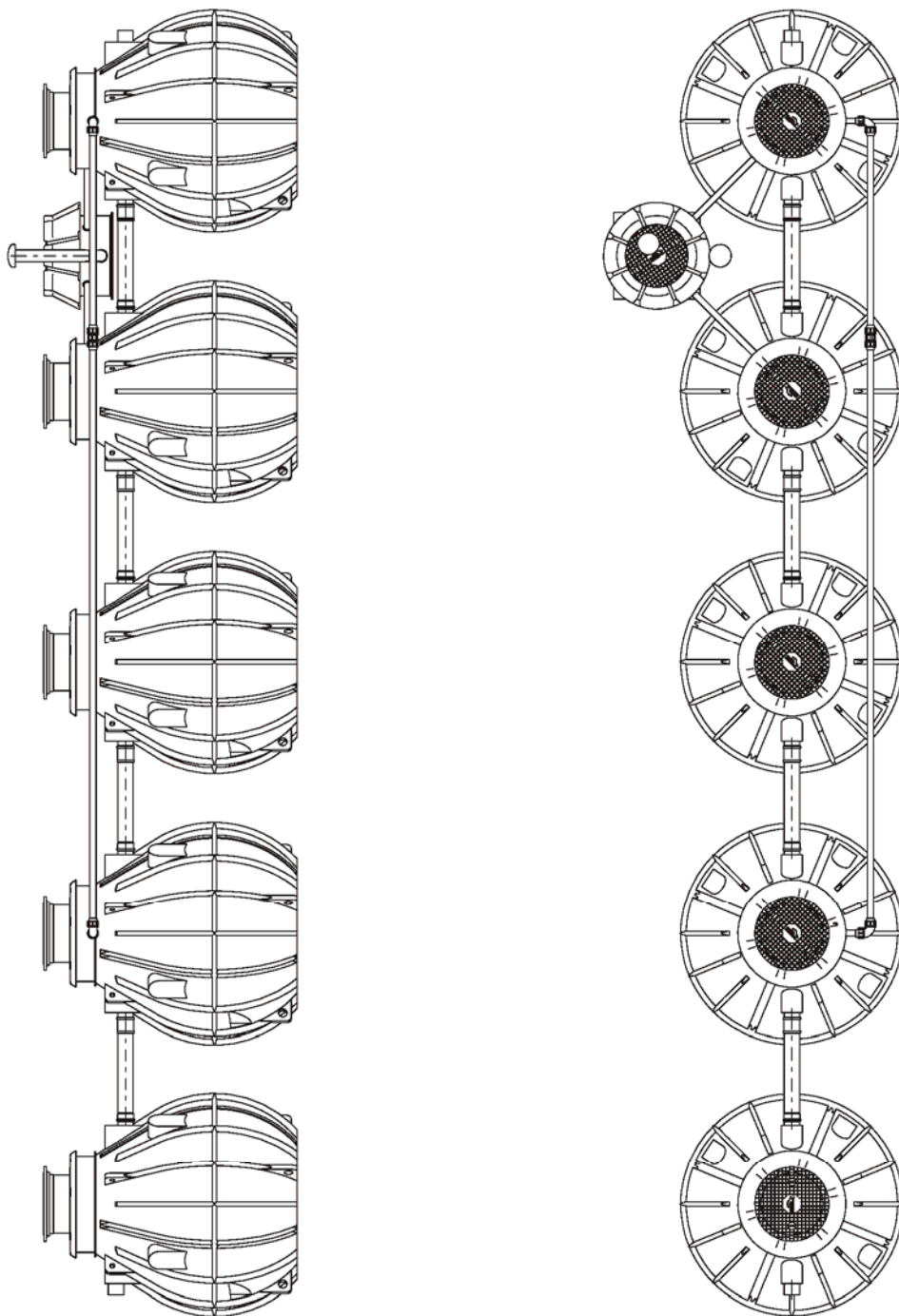


Elektronische Kopie der abZ des DIBt: Z-55.61-507

Kleinkläranlagen mit Abwasserbelüftung aus Polyethylen:
 Belüftetes getauchtes Festbett Typ DELPHIN compact für 4 bis 46 EW, Ablaufklasse C

DELPHIN compact 46/C/5 - Schnitt vertikal

Anlage 28



Elektronische Kopie der abZ des DIBt: Z-55.61-507

Kleinkläranlagen mit Abwasserbelüftung aus Polyethylen:
Belüftetes getauchtes Festbett Typ DELPHIN compact für 4 bis 46 EW, Ablaufklasse C

DELPHIN compact 46/C/5 - Ansichten

Anlage 29

Bemessung für DELPHIN compact Ablaufklasse C (Kohlenstoffabbau)

C	Bezeichnung	Typ compact	Typ compact					46/C/5	
			4/C/1	6/C/1	8/C/2	12/C/2	20/C/3		32/C/5
Bemessungs- grundlagen	Einwohner max.	EW	4	6	8	12	20	32	46
	tägl. Schmutzwasserzufluss $Q_t=150$ l/E	m ³ /d	0,60	0,90	1,20	1,80	3,00	4,80	6,90
	stündl. Schmutzwasserzufluss $Q_{10}=1/10 \cdot Q_t$	m ³ /h	0,06	0,09	0,12	0,18	0,30	0,48	0,69
	tägl. Schmutzfracht 60g BSB ₅ /(E*d)	kg BSB ₅ /d	0,24	0,36	0,48	0,72	1,20	1,92	2,76
	angenommene Reduzierung durch Vorklärung auf	g BSB ₅ /(E*d)	40	40	40	40	40	40	40
tägl. Schmutzfracht nach Vorklärung	kg BSB ₅ /d	0,16	0,24	0,32	0,48	0,80	1,28	1,84	
Vorklärung	Erforderliches Vorklärervolumen $V_{VK} = 0,35$ m ³ /EW	m ³	2,00	2,10	2,80	4,20	7,00	11,20	16,10
	Vorhandenes Vorklärervolumen inkl. Schlamm-speicher	m ³	2,40	2,40	3,10	4,59	7,84	11,78	16,11
	Schlamm-speichervolumen für 12 Monate	m ³	0,53	0,79	1,05	1,58	2,63	4,20	6,04
	Aufenthaltszeit (ohne Schlamm-speichervolumen)	h	31,2	17,9	17,1	16,7	17,4	15,8	14,6
Festbett	Volumen V_F	m ³	0,67	0,67	1,60	1,60	2,27	3,92	5,37
	BSB ₅ -Flächenbelastung ($\leq 0,004$)	kg BSB ₅ /(m ² *d)	0,003	0,004	0,003	0,004	0,004	0,004	0,004
	spez. Oberfläche	m ² /m ³	150	150	150	150	150	150	150
	Festbettvolumen	m ³	0,39	0,39	0,83	0,83	1,22	2,05	2,97
	Festbetthöhe	m	0,90	0,90	0,90	0,90	0,90	0,90	1,35
Festbettoberfläche	m ²	58,50	58,50	124,50	124,50	183,00	307,50	445,50	
Nachklärung	Volumen $V_{NK}=F_{NK} \cdot t \cdot V_{Schräge}$	m ³	0,77	0,77	0,67	1,40	1,40	3,92	5,37
	Oberfläche $F_{NK}=Q_{10}/q_F \geq 0,7$	m ²	0,78	0,78	0,70	1,56	1,56	3,73	3,73
	Wassertiefe $t \geq 1,0$	m	1,25	1,25	1,20	1,25	1,25	1,25	1,65
	spez. Oberflächenbeschickung $q_F=Q_{10}/F_{NK} \leq 0,4$	m ³ /(m ² *h)	0,08	0,12	0,17	0,12	0,19	0,13	0,18
	Aufenthaltszeit $t_{NK}=V_{NK}/Q_{10} \geq 3,5$	h	12,8	8,6	5,6	7,8	4,7	8,2	7,8
Rücklaufschlamm $Q_{rück} > 5/(E*d)$	m ³ /d	0,40	0,60	0,80	1,20	2,00	3,20	4,60	

Kleinkläranlagen mit Abwasserbelüftung aus Polyethylen:
Belüftetes getauchtes Festbett Typ DELPHIN compact für 4 bis 46 EW, Ablaufklasse C

Bemessungstabelle

Anlage 30

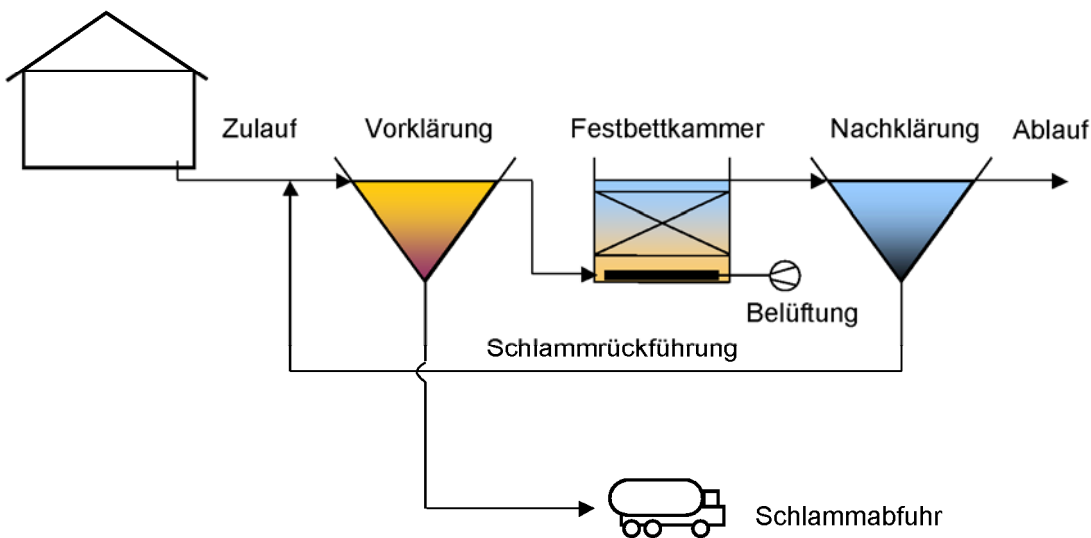
Verfahrensbeschreibung

DELPHIN Kleinkläranlagen dienen der aeroben biologischen Reinigung häuslichen Schmutzwassers, sowie gewerblichen Schmutzwassers, soweit es mit häuslichem Schmutzwasser vergleichbar ist.

Das Reinigungssystem besteht aus den folgenden Reinigungsstufen:

- Vorklärung inkl. Schlamm Speicher:
 Abtrennung von Feststoffen durch Schwerkraft
- Festbettkammer:
 Biologische Reinigungsstufe mit getauchtem und belüftetem Festbett
- Nachklärung:
 Abtrennung überschüssiger Biomasse

In der folgenden Abbildung ist die Reinigung des Abwassers schematisch dargestellt.



Das häusliche Abwasser gelangt zunächst in die Vorklärung. Dort werden Grobstoffe abgeschieden. Das vorgeklärte Abwasser läuft aus der Vorklärung über ein Tauchrohr bzw. einen getauchten Übergang in die belüftete Reaktorkammer unter das getauchte und belüftete Festbett. Das Festbett dient aeroben Mikroorganismen als Aufwuchsfläche.

Ziel dieser biologischen Reinigungsstufe ist der Abbau der im Abwasser gelösten organischen und auch anorganischen Stoffe und damit die Verringerung des Eintrags von Nährstoffen in die natürlichen Gewässer. Die Mikroorganismen bilden den so genannten Biofilm, der mit Hilfe von im Wasser gelösten Sauerstoffs die gelösten organischen Verbindungen zu Kohlendioxid veratmet.

Der benötigte Luftsauerstoff wird von Membranrohrbelüftern feinblasig eingebracht. Gleichzeitig kommt es zu einer erwünschten Umwälzung des Beckeninhaltes. Die Form des Festbettmaterials begünstigt in Koordination mit der Belüftung einen optimalen Kontakt zwischen Biomasse, Luft und Abwasser.

Die Mikroorganismen wachsen mit dem Konsum der Nährstoffe und bilden überschüssige Biomasse, die sich durch die Belüftung von den Aufwuchskörpern ablöst.

Das Wasser gelangt von der biologischen Reinigungsstufe über ein Tauchrohr in die Nachklärkammer. Diese Stufe dient der Trennung des biologisch gereinigten Wassers von der überschüssigen Biomasse. Die Kammer ist am Fuß trichterförmig ausgebildet, so dass sich die überschüssige Biomasse dort absetzt. Mittels Mammutpumpe oder Tauchmotorpumpe wird der Schlamm in eine Kammer der Vorklärung transportiert, wo er bis zur Schlammabfuhr gespeichert wird.

Kleinkläranlagen mit Abwasserbelüftung aus Polyethylen:
 Belüftetes getauchtes Festbett Typ DELPHIN compact für 4 bis 46 EW, Ablaufklasse C

Verfahrensbeschreibung

Anlage 31

Einbau & Installation - Kurzanleitung

1.1 Wahl des Anlagenstandortes

Der Untergrund am geplanten Standort muss ausreichend tragfähig und sickerfähig sein. Sollte der Untergrund nicht sickerfähig sein, muss durch Drainageleitungen oder andere bauliche Maßnahmen ein Aufstauen von Wasser im die Anlage unmittelbar umgebenden Boden verhindert werden.

Der Abstand zu Gebäuden muss mindestens einen Meter betragen. Liegt die Baugrubensohle tiefer als die Oberseite des Fundaments, vergrößert sich dieser Abstand (➔ DIN 4123).

Die Kleinkläranlagen dürfen nicht überbaut und keinen Fahrzeuglasten ausgesetzt werden. Der Einbau der Kleinkläranlagen darf nur außerhalb von Verkehrsbereichen erfolgen.

Bei Hanglage ist im Umkreis von fünf Metern eine Stützmauer zur Aufnahme seitlichen Erddrucks erforderlich. Sonstigen Besonderheiten wie Grundwasserströmen, vorhandenen Leitungen etc. ist so zu entsprechen, dass keine Beeinträchtigungen und Gefährdungen verursacht werden.

Für die Baugrube muss ausreichend Fläche vorhanden sein, so dass eine Arbeitsraumbreite und Böschungswinkel eingehalten werden können.

Beim Einbau im Grundwasserbereich muss die max. Eintauchtiefe des Behälters von 1,80 m und die ggf. erforderliche Verwendung einer Auftriebssicherung beachtet werden.

1.2 Einbau der Behälter

Beim Aushub der Baugrube ist zu beachten, dass die Behälter unten und seitlich in eine Bettung aus Verfüllmaterial einzusetzen sind. Als Füllmaterial dient ausschließlich steinfreier Sand (Korngröße 0,1 mm bis 2 mm) oder feiner Kies (Korngröße 2 mm bis 8 mm).

Für die Stärke der Bettung sind unterhalb der Behälter ca. 20 cm und seitlich ca. 50 cm vorzusehen.

Die Behälter dürfen grundsätzlich nur im ungefüllten Zustand bewegt werden. Die Behälter werden mittels Gurten, die in den Halteösen eingehängt werden, in die Baugrube eingesetzt und waagrecht ausgerichtet. Zulauf („IN“) und Ablauf („OUT“) der Behälter sind gekennzeichnet.

Das Füllmaterial wird in Lagen von jeweils 30 cm rund um die Behälter eingebracht und von Hand verdichtet. Gleichzeitig mit dem Verfüllen der Baugrube wird die Anlage mit Wasser gefüllt. Dadurch wird ein Gegendruck zum Verdichten erzeugt und ein Bewegen der Behälter verhindert. Zum ersten Befüllen der Anlage muss Trinkwasser oder feststofffreies Brauchwasser verwendet werden. Das Füllen der Behälter muss stets gleichmäßig erfolgen. Bei Einbehälteranlagen werden die Kammern in zwei Schritten befüllt:

1. Zuerst wird die Nachklärkammer bis zur Höhe der horizontalen Sicke (ca. 80 cm über Behälterboden) mit Wasser gefüllt.
2. Danach wird die Anlage über den Zulauf bzw. die erste Vorklärkammer befüllt, bis in allen Kammern der gleiche Wasserstand erreicht ist.

Stark ungleichmäßiges Befüllen der Anlage (z. B. ausschließliches Befüllen über den Zulauf, während die Nachklärkammer bis zum Schluss unbefüllt bleibt) kann zu Deformationen an den Kammertrennwänden führen.

Es ist unbedingt sicherzustellen, dass alle Behälter (inkl. ggf. vorhandenem Technischacht) dauerhaft zugänglich sind. Die Abdeckungen der Behälter dürfen z.B. nicht überbaut, bepflanzt oder mit Erde abgedeckt werden!

Beim endgültigen Verfüllen der Baugrube bzw. bei der Gestaltung des Oberbodens ist zu beachten, dass kein Oberflächen- / Niederschlagswasser in die Behälter (bzw. den Technischacht) eindringen kann!

Bevor die Baugrube vollständig verfüllt wird, sind die hydraulischen, pneumatischen und elektrischen Installationsarbeiten durchzuführen.

Kleinkläranlagen mit Abwasserbelüftung aus Polyethylen:
 Belüftetes getauchtes Festbett Typ DELPHIN compact für 4 bis 46 EW, Ablaufklasse C

Einbau & Installation - Kurzanleitung

Anlage 32

1.3 Verbinden der Behälter

Die Behälter werden untereinander über PVC-KG Rohre mit Steckmuffensystem verbunden. Die Nennweite beträgt je nach Anlagentyp DN100 oder DN150.

Der Boden unter den Rohren muss ausreichend verdichtet sein, um ein Verschieben und Verbiegen der Rohre beim endgültigen Verfüllen der Baugrube zu verhindern!

Je nach Region ist auf eine frostsichere Einbautiefe der Abwasserrohre zu achten!

Das Zulaufrohr ist über Dach zu entlüften, damit die über den Kompressor in die Anlage eingebrachte Luft entweichen kann!

1.4 Montage der Steuerung

Die Steuerung kann sowohl innerhalb wie auch außerhalb geschlossener Räume montiert werden. Zum Schutz der LCD-Anzeige ist die Steuerung so zu montieren, dass eine direkte Sonneneinstrahlung vermieden wird! Zur Wandmontage verfügt das Gehäuse auf der Rückseite über eine Halteöse und zwei zusätzliche Durchführungen, die nach Demontage der unteren Abdeckung zugänglich sind. Die Bohrmaße sind auf der Gehäuserückseite angegeben.

Die Spannungsversorgung der Steuerung erfolgt über eine Schutzkontaktsteckdose. Diese muss separat mit einem Fehlerstromschutzschalter ($I_{\Delta N} = 30 \text{ mA}$) und einem Leitungsschutzschalter (16 A) abgesichert sein!

Die Steuerung muss für die tägliche Betreiberkontrolle und Servicearbeiten gut zugänglich sein!

1.5 Herstellen des elektrischen Anschlusses

Der elektrische Anschluss der Anlage ist von einer qualifizierten Elektrofachkraft unter Einhaltung der vor Ort geltenden technischen Regeln durchzuführen!

Für die elektrische Verbindung zwischen Steuerung und Anlage sind nur für die Verlegung in Erde zugelassene Leitungen zu verwenden!

Zwischen der Kläranlagensteuerung und der Anlage sind Leitungen zu dem Behälter zu verlegen, der das Einhängemodul aufnimmt. In der Abdeckung dieses Behälters ist ein schwarzer Abzweigkasten montiert. Die Leitungen werden dort zusammen mit den vom Einhängemodul kommenden Leitungen an den Federklemmen angeschlossen.

Die am Einhängemodul angeschlossenen Leitungen dürfen nicht gekürzt werden!

1.6 Montage der Behälterabdeckungen

Die Länge der Domschächte auf den Behältern wird je nach der Einbautiefe der Anlage wie folgt angepasst:

- (1) Baugrube bis zum Adapterring an der Behälterschulter verfüllen, so dass sich das endgültige Geländeniveau ermitteln lässt
- (2) Domschacht komplett aus dem Adapterring der Anlage herausziehen
- (3) Maß vom späteren Geländeniveau bis ca. 50 mm unterhalb des im Adapterring montierten Gummidichtringes ermitteln
- (4) Maß auf den demontierten Domschacht übertragen und diesen entsprechend mit einer Stichsäge kürzen. Schnittkante entgraten und außen leicht anfasen
- (5) Domschacht in die Dichtung des Adapterrings einsetzen. Domschacht nur so weit einschieben, dass dieser gerade in der Dichtung sitzt.
- (6) Baugrube endgültig verfüllen, Boden von Hand verdichten und Oberboden herstellen
- (7) Domschacht mit Körpergewicht bzw. gleichmäßigen Tritten so weit absenken, dass er am Oberboden aufliegt.

Kleinkläranlagen mit Abwasserbelüftung aus Polyethylen:
Belüftetes getauchtes Festbett Typ DELPHIN compact für 4 bis 46 EW, Ablaufklasse C

Einbau & Installation - Kurzanleitung

Anlage 33

1.7 Installation des Einhängemoduls

Bei Anlagen mit Membranverdichter ist der Verdichter für die Festbettbelüftung zusammen mit einem Luftverteiler für die Hebeanlage der Schlammrückführung in einem Einhängemodul untergebracht. Das Einhängemodul befindet sich stets im Domschacht des Behälters, in dem die Festbettkammer und die Nachklärung untergebracht sind.

Bevor die elektrischen Leitungen und Luftschläuche am Einhängemodul befestigt werden, ist die Länge des Domschachtes anzupassen. Nachdem die Länge des Domschachtes angepasst und dieser montiert ist, werden die verlegten Leitungen bis zum Kabelabzweigkasten im Domschacht geführt und dort mit den am Einhängemodul vormontierten Leitungen verbunden.

Die Schläuche der Lufthebeanlage und der Festbettbelüftung werden durch Schnellkupplungen mit den Rohrwinkeln an der Unterseite des Einhängemoduls verbunden. Der grüne Schlauch führt zur Lufthebeanlage der Schlammrückführung und wird an dem Rohrwinkel befestigt, der mit dem Magnetventil verbunden ist. Der blaue Schlauch führt zur Festbettbelüftung und wird an dem Rohrwinkel befestigt, der mit dem mittleren Abzweig des T-Stücks der Luftverteilung verbunden ist.

Bei Vertauschen der Luftschläuche von Lufthebeanlage und Festbettbelüftung wird zu wenig Luft in die Festbettkammer gepumpt und die Anlage kann ihre Funktion nicht erfüllen!

Das Einhängemodul kann im späteren Betrieb der Anlage leicht herausgenommen werden. Wartungsarbeiten an der Anlage und an den technischen Geräten sind damit leicht durchzuführen.

1.8 Montage des Lüftungsstutzens

Der Mannlochdeckel des Behälters, in dem das Einhängemodul montiert wird, verfügt über eine Durchführung mit Lippendichtung. Diese Durchführung dient der Montage des Belüftungsrohres und ist im Auslieferungszustand mit einem Blindstopfen verschlossen. Wenn alle übrigen Installationsarbeiten beendet wurden, wird der Stopfen entfernt und der Lüftungsstutzen in die Lippendichtung eingesteckt.

Nach dem Einbau sollte der Abstand zwischen der Regenhaube des Lüftungsstutzens und dem Deckel der Anlage ca. 30 cm betragen.

Es muss eine ungehinderte Luftzufuhr durch den Belüftungsstutzen gewährleistet sein! Weiterhin muss sichergestellt sein, dass die angesaugte Luft partikelfrei ist und keine explosiven oder kohlenwasserstoffhaltigen Gasgemische enthält! Die vom Verdichter in die Festbettkammer eingebrachte Luft muss über die Dachentlüftung des Zulaufrohres oder über das Ablaufrohr der Kläranlage entweichen können!

1.9 Installation der Schlammrückführung

Bei Mehrbehälteranlagen ist die Installation einer Leitung für die Schlammrückführung erforderlich. Mit Hilfe der Schlammrückführung wird der in der Nachklärung sedimentierte Sekundärschlamm über die Lufthebeanlage in die Vorklärung gefördert und dort gespeichert. Die Schlammrückführleitung wird dem zum Lieferumfang gehörenden PE-Rohrmaterial gestaltet.

Kleinkläranlagen mit Abwasserbelüftung aus Polyethylen:
Belüftetes getauchtes Festbett Typ DELPHIN compact für 4 bis 46 EW, Ablaufklasse C

Einbau & Installation - Kurzanleitung

Anlage 34