

Allgemeine bauaufsichtliche Zulassung

Zulassungsstelle für Bauprodukte und Bauarten

Bautechnisches Prüfamt

Eine vom Bund und den Ländern
gemeinsam getragene Anstalt des öffentlichen Rechts
Mitglied der EOTA, der UEAtc und der WFTAO

Datum:

18.04.2013

Geschäftszeichen:

II 23-1.65.11-27/13

Zulassungsnummer:

Z-65.11-497

Antragsteller:

VEGA Grieshaber KG

Am Hohenstein 113

77761 Schiltach

Geltungsdauer

vom: **18. April 2013**

bis: **25. November 2016**

Zulassungsgegenstand:

**Standaufnehmer mit eingebautem Messumformer (Schwinggabel-Grenzscharter) als Anlageteil
von Überfüllsicherungen, Bezeichnung "VEGASWING Typ SG51.XA..."**

Der oben genannte Zulassungsgegenstand wird hiermit allgemein bauaufsichtlich zugelassen.
Diese allgemeine bauaufsichtliche Zulassung umfasst sechs Seiten und eine Anlage.
Diese allgemeine bauaufsichtliche Zulassung ersetzt die allgemeine bauaufsichtliche Zulassung
Nr. Z-65.11-497 vom 25. November 2011.

DIBt

I ALLGEMEINE BESTIMMUNGEN

- 1 Mit der allgemeinen bauaufsichtlichen Zulassung ist die Verwendbarkeit bzw. Anwendbarkeit des Zulassungsgegenstandes im Sinne der Landesbauordnungen nachgewiesen.
- 2 Sofern in der allgemeinen bauaufsichtlichen Zulassung Anforderungen an die besondere Sachkunde und Erfahrung der mit der Herstellung von Bauprodukten und Bauarten betrauten Personen nach den § 17 Abs. 5 Musterbauordnung entsprechenden Länderregelungen gestellt werden, ist zu beachten, dass diese Sachkunde und Erfahrung auch durch gleichwertige Nachweise anderer Mitgliedstaaten der Europäischen Union belegt werden kann. Dies gilt ggf. auch für im Rahmen des Abkommens über den Europäischen Wirtschaftsraum (EWR) oder anderer bilateraler Abkommen vorgelegte gleichwertige Nachweise.
- 3 Die allgemeine bauaufsichtliche Zulassung ersetzt nicht die für die Durchführung von Bauvorhaben gesetzlich vorgeschriebenen Genehmigungen, Zustimmungen und Bescheinigungen.
- 4 Die allgemeine bauaufsichtliche Zulassung wird unbeschadet der Rechte Dritter, insbesondere privater Schutzrechte, erteilt.
- 5 Hersteller und Vertreiber des Zulassungsgegenstandes haben, unbeschadet weitergehender Regelungen in den "Besonderen Bestimmungen", dem Verwender bzw. Anwender des Zulassungsgegenstandes Kopien der allgemeinen bauaufsichtlichen Zulassung zur Verfügung zu stellen und darauf hinzuweisen, dass die allgemeine bauaufsichtliche Zulassung an der Verwendungsstelle vorliegen muss. Auf Anforderung sind den beteiligten Behörden Kopien der allgemeinen bauaufsichtlichen Zulassung zur Verfügung zu stellen.
- 6 Die allgemeine bauaufsichtliche Zulassung darf nur vollständig vervielfältigt werden. Eine auszugsweise Veröffentlichung bedarf der Zustimmung des Deutschen Instituts für Bautechnik. Texte und Zeichnungen von Werbeschriften dürfen der allgemeinen bauaufsichtlichen Zulassung nicht widersprechen. Übersetzungen der allgemeinen bauaufsichtlichen Zulassung müssen den Hinweis "Vom Deutschen Institut für Bautechnik nicht geprüfte Übersetzung der deutschen Originalfassung" enthalten.
- 7 Die allgemeine bauaufsichtliche Zulassung wird widerruflich erteilt. Die Bestimmungen der allgemeinen bauaufsichtlichen Zulassung können nachträglich ergänzt und geändert werden, insbesondere, wenn neue technische Erkenntnisse dies erfordern.

II BESONDERE BESTIMMUNGEN

1 Zulassungsgegenstand und Anwendungsbereich

(1) Gegenstand dieser allgemeinen bauaufsichtlichen Zulassung ist ein Standgrenzschalter mit der Bezeichnung "VEGASWING Typ SG51.XA...", der als Teil einer Überfüllsicherung (siehe Anlage 1) dazu dient, Überfüllungen bei Behältern mit wassergefährdenden Flüssigkeiten zu verhindern. Der Standaufnehmer besteht aus einer Schwinggabel, die durch einen Piezoxidwandler zu mechanischen Schwingungen von etwa 1200 Hz angeregt wird. Diese Schwingungen werden durch Eintauchen in eine Flüssigkeit gedämpft. Der eingebaute Messumformer wandelt diese Frequenzänderung in ein binäres elektrisches Signal um, mit dem rechtzeitig vor Erreichen des zulässigen Füllungsgrades der Füllvorgang unterbrochen oder akustisch und optisch Alarm ausgelöst wird. Die für die Melde- oder Steuerungseinrichtung erforderlichen Anlageteile und der Signalverstärker sind nicht Gegenstand dieser allgemeinen bauaufsichtlichen Zulassung.

(2) Die mit der wassergefährdenden Flüssigkeit, deren Kondensat oder Dämpfen, in Berührung kommenden Teile des Standaufnehmers bestehen aus CrNi-Stahl oder CrNiMo-Stahl.

(3) Der Standgrenzschalter darf je nach Ausführung für Behälter unter atmosphärischen Bedingungen und darüber hinaus bei Gesamtdrücken bis 64 bar und bei Temperaturen von -40 °C bis +150 °C eingesetzt werden. Dabei ist sicherzustellen, dass am Messumformer die Umgebungstemperatur im Bereich von -40 °C bis +70 °C liegt. Die kinematische Viskosität der wassergefährdenden Flüssigkeit darf 10 000 mm²/s (cSt) nicht übersteigen. Die Dichte der Flüssigkeit muss mindestens 0,7 kg/dm³ betragen.

(4) Mit dieser allgemeinen bauaufsichtlichen Zulassung wird der Nachweis der Funktionssicherheit des Zulassungsgegenstandes im Sinne von Absatz (1) erbracht.

(5) Die allgemeine bauaufsichtliche Zulassung wird unbeschadet der Prüf- oder Genehmigungsvorbehalte anderer Rechtsbereiche erteilt.

(6) Durch diese allgemeine bauaufsichtliche Zulassung entfällt für den Zulassungsgegenstand die wasserrechtliche Eignungsfeststellung nach § 63 des WHG¹. Der Verwender hat jedoch in eigener Verantwortung nach der Anlagenverordnung zu prüfen, ob die gesamte Anlage einer Eignungsfeststellung bedarf, obwohl diese für den Zulassungsgegenstand entfällt.

(7) Die Geltungsdauer dieser allgemeinen bauaufsichtlichen Zulassung (siehe Seite 1) bezieht sich auf die Verwendung im Sinne von Einbau des Zulassungsgegenstandes und nicht auf die Verwendung im Sinne der späteren Nutzung.

2 Bestimmungen für das Bauprodukt

2.1 Allgemeines

Der Standgrenzschalter und seine Teile müssen den Besonderen Bestimmungen und der Anlage dieses Bescheids sowie den beim Deutschen Institut für Bautechnik hinterlegten Angaben entsprechen.

2.2 Zusammensetzung und Eigenschaften

(1) Der Zulassungsgegenstand besteht aus dem Standaufnehmer (Schwinggabel-Grenzschalter) mit eingebautem Messumformer:

VEGASWING Typ SG51.XA . . C . . kontaktloser Schalter,

VEGASWING Typ SG51.XA . . T . . Transistorausgang.

¹

Gesetz zur Ordnung des Wasserhaushalts (Wasserhaushaltsgesetz-WHG); 31. Juli 2009 (BGBl. I S. 2585)

Die vollständige Typenbezeichnung entspricht dem Typenschlüssel gemäß der Technischen Beschreibung².

(2) Der Nachweis der Funktionssicherheit des Zulassungsgegenstandes im Sinne von Abschnitt 1.1 wurde nach den ZG-ÜS³ erbracht.

(3) Die Teile der Überfüllsicherung, die nicht Gegenstand dieser allgemeinen bauaufsichtlichen Zulassung sind, dürfen nur verwendet werden, wenn sie den Anforderungen des Abschnitts 3 - "Allgemeine Baugrundsätze" - und des Abschnitts 4 - "Besondere Baugrundsätze" - der ZG-ÜS⁴ entsprechen. Sie brauchen jedoch keine Zulassungsnummer zu haben.

2.3 Herstellung und Kennzeichnung

2.3.1 Herstellung

Der Standgrenzschalter darf nur im Werk des Antragstellers, VEGA Grieshaber KG in Schiltach, hergestellt werden. Er muss hinsichtlich Bauart, Abmessungen und Werkstoffen den in der im DIBt hinterlegten Liste aufgeführten Unterlagen entsprechen.

2.3.2 Kennzeichnung

Der Standgrenzschalter, dessen Verpackung oder dessen Lieferschein muss vom Hersteller mit dem Übereinstimmungszeichen (Ü-Zeichen) nach den Übereinstimmungszeichen-Verordnungen der Länder gekennzeichnet werden. Die Kennzeichnung darf nur erfolgen, wenn die Voraussetzungen nach Abschnitt 2.4 erfüllt sind.

Zusätzlich sind die zulassungspflichtigen Teile selbst mit folgenden Angaben zu kennzeichnen:

- Hersteller oder Herstellerzeichen^{*)},
- Typenbezeichnung,
- Serien- oder Chargennummer bzw. Identnummer bzw. Herstelldatum,
- Zulassungsnummer^{*)}.

^{*)} Bestandteil des Ü-Zeichens, das Teil ist nur wiederholt mit diesen Angaben zu kennzeichnen, wenn das Ü-Zeichen nicht direkt auf dem Teil aufgebracht wird.

2.4 Übereinstimmungsnachweis

2.4.1 Allgemeines

Die Bestätigung der Übereinstimmung des Standgrenzschalters mit den Bestimmungen dieser allgemeinen bauaufsichtlichen Zulassung muss für das Herstellwerk mit einer Übereinstimmungserklärung des Herstellers auf der Grundlage einer werkseigenen Produktionskontrolle und einer Erstprüfung des Standgrenzschalters durch eine hierfür anerkannte Prüfstelle erfolgen. Die Übereinstimmungserklärung hat der Hersteller durch Kennzeichnung der Bauprodukte mit dem Übereinstimmungszeichen (Ü-Zeichen) unter Hinweis auf den Verwendungszweck abzugeben.

2.4.2 Werkseigene Produktionskontrolle

(1) Im Herstellwerk ist eine werkseigene Produktionskontrolle einzurichten und durchzuführen. Im Rahmen der werkseigenen Produktionskontrolle ist eine Stückprüfung jedes Standgrenzschalters oder seiner Einzelteile durchzuführen. Durch die Stückprüfung hat der Hersteller zu gewährleisten, dass die Werkstoffe, Maße und Passungen sowie die Bauart dem geprüften Baumuster entsprechen und der Standgrenzschalterfunktionssicher ist.

² von der TÜV NORD CERT GmbH geprüfte Technische Beschreibung des Antragstellers vom 22.01.2013 für den Füllstandsgrenzschalter VEGASWING 51

³ ZG-ÜS:1999-05 Zulassungsgrundsätze für Überfüllsicherungen des Deutschen Instituts für Bautechnik

⁴ ZG-ÜS:2012-07 Zulassungsgrundsätze für Überfüllsicherungen des Deutschen Instituts für Bautechnik

(2) Die Ergebnisse der werkseigenen Produktionskontrolle sind aufzuzeichnen und auszuwerten. Die Aufzeichnungen müssen mindestens folgende Angaben enthalten:

- Bezeichnung des Standgrenzschalers,
- Art der Kontrolle oder Prüfung,
- Datum der Herstellung und der Prüfung,
- Ergebnisse der Kontrollen oder Prüfungen,
- Unterschrift des für die werkseigene Produktionskontrolle Verantwortlichen.

(3) Die Aufzeichnungen sind mindestens fünf Jahre aufzubewahren. Sie sind dem Deutschen Institut für Bautechnik und der zuständigen obersten Bauaufsichtsbehörde auf Verlangen vorzulegen.

(4) Bei ungenügendem Prüfergebnis sind vom Hersteller unverzüglich die erforderlichen Maßnahmen zur Abstellung des Mangels zu treffen. Standaufnehmer und Messumformer, die den Anforderungen nicht entsprechen, sind so zu handhaben, dass eine Verwechslung mit übereinstimmenden Zulassungsgegenständen ausgeschlossen ist. Nach Abstellung des Mangels ist - soweit technisch möglich und zum Nachweis der Mängelbeseitigung erforderlich - die betreffende Prüfung unverzüglich zu wiederholen.

2.4.3 Erstprüfung durch eine anerkannte Prüfstelle

Im Rahmen der Erstprüfung sind die in den ZG-ÜS⁴ aufgeführten Funktionsprüfungen durchzuführen. Wenn die der allgemeinen bauaufsichtlichen Zulassung zugrunde liegenden Nachweise an Proben aus der laufenden Produktion erbracht wurden, ersetzen diese Prüfungen die Erstprüfung.

3 Bestimmungen für den Entwurf

Der Standgrenzschalter darf für die wassergefährdenden Flüssigkeiten verwendet werden, gegen deren direkte Einwirkungen, deren Dämpfe oder Kondensat die unter Abschnitt 1 (2) genannten Werkstoffe hinreichend beständig sind. Der Nachweis der Eignung ist vom Hersteller oder vom Betreiber des Standgrenzschalers zu führen. Zur Nachweisführung können Angaben der Werkstoffhersteller, Veröffentlichungen in der Fachliteratur, eigene Erfahrungswerte oder entsprechende Prüfergebnisse herangezogen werden.

4 Bestimmungen für die Ausführung

(1) Der Standgrenzschalter muss entsprechend Abschnitt 1.1 der Technischen Beschreibung angeordnet bzw. entsprechend deren Abschnitten 5 und 6 eingebaut und eingestellt werden. Mit dem Einbauen, Instandhalten, Instandsetzen und Reinigen des Standgrenzschalers dürfen nur solche Betriebe beauftragt werden, die für diese Tätigkeiten Fachbetriebe im Sinne von § 3 der Verordnung über Anlagen zum Umgang mit wassergefährdenden Stoffen vom 31. März 2010 (BGBl. I S. 377) sind und zusätzlich über Kenntnisse des Brand- und Explosionsschutzes verfügen, wenn diese Tätigkeiten an Behältern für Flüssigkeiten mit Flammpunkt ≤ 55 °C durchgeführt werden. Nach Abschluss der Montage der Überfüllsicherung muss durch einen Sachkundigen des Fachbetriebes eine Prüfung auf ordnungsgemäßen Einbau und einwandfreie Funktion durchgeführt werden. Über die Einstellung der Überfüllsicherung und die ordnungsgemäße Funktion ist eine Bescheinigung auszustellen und dem Betreiber zu übergeben.

(2) Die Tätigkeiten nach (1) müssen nicht von Fachbetrieben ausgeführt werden, wenn sie nach landesrechtlichen Vorschriften von der Fachbetriebspflicht ausgenommen sind oder der Hersteller des Zulassungsgegenstandes die Tätigkeiten mit eigenem sachkundigen Personal ausführt. Die arbeitsschutzrechtlichen Anforderungen bleiben unberührt.

5 Bestimmungen für Nutzung, Unterhalt, Wartung und wiederkehrende Prüfungen

(1) Die Überfüllsicherung mit einem Standgrenzschalter nach dieser allgemeinen bauaufsichtlichen Zulassung muss nach den ZG-ÜS⁴ Anhang 1 - "Einstellhinweise für Überfüllsicherungen von Behältern" - und deren Anhang 2 - "Einbau- und Betriebsrichtlinie für Überfüllsicherungen" - betrieben werden. Die Anhänge und die Technische Beschreibung sind vom Hersteller mitzuliefern.

(2) Die Funktionsfähigkeit der Überfüllsicherung mit einem Standgrenzschalter nach dieser allgemeinen bauaufsichtlichen Zulassung muss in angemessenen Zeitabständen, mindestens aber einmal im Jahr, nach Abschnitt 8 der Technischen Beschreibung und entsprechend den Anforderungen des Abschnitts 5.2 von Anhang 2 der ZG-ÜS⁴ geprüft werden.

(3) Stör- und Fehlermeldungen sind in Abschnitt 4 der Technischen Beschreibung beschrieben.

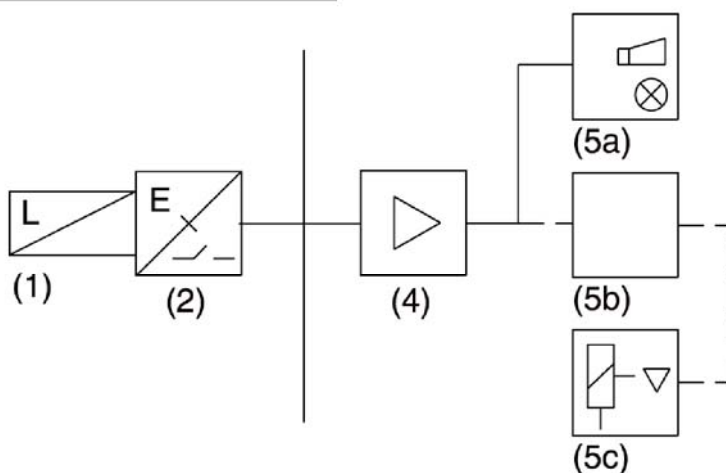
(4) Bei Wiederinbetriebnahme des Behälters nach Stilllegung oder bei Wechsel der Lagerflüssigkeit, bei der mit einer Änderung der Einstellungen oder der Funktion der Überfüllsicherung zu rechnen ist, ist eine erneute Funktionsprüfung, siehe Abschnitt 4 (1) und (2), durchzuführen.

Holger Eggert
Referatsleiter

Beglaubigt



Schema der Überfüllsicherung



- (1) Standaufnehmer (Schwinggabel-Grenzschalter)
 - (2) Messumformer mit Binärausgang
 - (4) Signalverstärker
 - (5a) Meldeeinrichtung mit Hupe und Lampe
 - (5b) Steuerungseinrichtung
 - (5c) Stellglied
- (4) bis (5c) nicht Gegenstand dieser allgemeinen bauaufsichtlichen Zulassung

Standaufnehmer mit eingebautem Messumformer (Schwinggabel-Grenzschalter) als Anlageteil von Überfüllsicherungen, Bezeichnung "VEGASWING Typ SG51.XA..."

Übersicht

Anlage 1