

## Allgemeine bauaufsichtliche Zulassung

### Zulassungsstelle für Bauprodukte und Bauarten

#### Bautechnisches Prüfamt

Eine vom Bund und den Ländern  
gemeinsam getragene Anstalt des öffentlichen Rechts  
Mitglied der EOTA, der UEAtc und der WFTAO

Datum:

11.10.2013

Geschäftszeichen:

II 26.1-1.65.50-49/13

#### Zulassungsnummer:

**Z-65.50-365**

#### Geltungsdauer

vom: **11. Oktober 2013**

bis: **11. Oktober 2018**

#### Antragsteller:

**Gebr. OK GmbH**  
Floßhafenstraße 30  
97199 Ochsenfurt

#### Zulassungsgegenstand:

**Membran-Antiheberventil Typ AHV-F und Typ AHV-VE als Hebersicherung gegen das Aushebern von Heizöl EL aus drucklos betriebenen Lagerbehältern in deren Entnahmeleitung**

Der oben genannte Zulassungsgegenstand wird hiermit allgemein bauaufsichtlich zugelassen.  
Diese allgemeine bauaufsichtliche Zulassung umfasst sechs Seiten und eine Anlage.  
Der Gegenstand ist erstmals am 17. September 2003 allgemein bauaufsichtlich zugelassen worden.

DIBt

## I ALLGEMEINE BESTIMMUNGEN

- 1 Mit der allgemeinen bauaufsichtlichen Zulassung ist die Verwendbarkeit bzw. Anwendbarkeit des Zulassungsgegenstandes im Sinne der Landesbauordnungen nachgewiesen.
- 2 Sofern in der allgemeinen bauaufsichtlichen Zulassung Anforderungen an die besondere Sachkunde und Erfahrung der mit der Herstellung von Bauprodukten und Bauarten betrauten Personen nach den § 17 Abs. 5 Musterbauordnung entsprechenden Länderregelungen gestellt werden, ist zu beachten, dass diese Sachkunde und Erfahrung auch durch gleichwertige Nachweise anderer Mitgliedstaaten der Europäischen Union belegt werden kann. Dies gilt ggf. auch für im Rahmen des Abkommens über den Europäischen Wirtschaftsraum (EWR) oder anderer bilateraler Abkommen vorgelegte gleichwertige Nachweise.
- 3 Die allgemeine bauaufsichtliche Zulassung ersetzt nicht die für die Durchführung von Bauvorhaben gesetzlich vorgeschriebenen Genehmigungen, Zustimmungen und Bescheinigungen.
- 4 Die allgemeine bauaufsichtliche Zulassung wird unbeschadet der Rechte Dritter, insbesondere privater Schutzrechte, erteilt.
- 5 Hersteller und Vertreiber des Zulassungsgegenstandes haben, unbeschadet weiter gehender Regelungen in den "Besonderen Bestimmungen", dem Verwender bzw. Anwender des Zulassungsgegenstandes Kopien der allgemeinen bauaufsichtlichen Zulassung zur Verfügung zu stellen und darauf hinzuweisen, dass die allgemeine bauaufsichtliche Zulassung an der Verwendungsstelle vorliegen muss. Auf Anforderung sind den beteiligten Behörden Kopien der allgemeinen bauaufsichtlichen Zulassung zur Verfügung zu stellen.
- 6 Die allgemeine bauaufsichtliche Zulassung darf nur vollständig vervielfältigt werden. Eine auszugsweise Veröffentlichung bedarf der Zustimmung des Deutschen Instituts für Bautechnik. Texte und Zeichnungen von Werbeschriften dürfen der allgemeinen bauaufsichtlichen Zulassung nicht widersprechen. Übersetzungen der allgemeinen bauaufsichtlichen Zulassung müssen den Hinweis "Vom Deutschen Institut für Bautechnik nicht geprüfte Übersetzung der deutschen Originalfassung" enthalten.
- 7 Die allgemeine bauaufsichtliche Zulassung wird widerruflich erteilt. Die Bestimmungen der allgemeinen bauaufsichtlichen Zulassung können nachträglich ergänzt und geändert werden, insbesondere, wenn neue technische Erkenntnisse dies erfordern.

## II BESONDERE BESTIMMUNGEN

### 1 Zulassungsgegenstand und Anwendungsbereich

(1) Gegenstand dieser allgemeinen bauaufsichtlichen Zulassung ist ein Membran-Antiheberventil mit den Typbezeichnungen AHV-F und AHV-VE, das als eine mechanisch wirkende Hebersicherung dazu dient, das Aushebern von Heizöllagerbehältern zu verhindern (siehe Anlage 1).

(2) Das Membran-Antiheberventil darf in die Saugleitung zwischen Lagerbehälter und Heizölförderpumpe eingebaut werden.

Die Heizölförderpumpe erzeugt einen ausreichenden Unterdruck auf die Membran des Antiheberventils, um den Sperrkolben zur Öffnung des Ventils durch Druck auf eine mechanische Feder anzuheben. Verringert sich der Unterdruck infolge des Abschaltens der Heizölförderpumpe oder durch Undichtheit der Saugleitung, drückt eine mechanische Feder den Sperrkolben wieder in den Ventilsitz zurück und das Membran-Antiheberventil schließt die Entnahmeleitung.

(3) Das Membran-Antiheberventil darf an Entnahmeleitungen von Lagerbehältern für Heizöl EL nach DIN 51603-1<sup>1</sup> unter atmosphärischen Drücken und bei Temperaturen von  $\pm 0$  °C bis +40 °C und für Förderströme von maximal 200 l/h eingesetzt werden. Der maximale Betriebsdruck darf 6 bar betragen.

(4) Das Membran Antiheberventil darf nicht in explosionsgefährdeten Bereichen der Zonen 0 und 1 betrieben werden.

(5) Die allgemeine bauaufsichtliche Zulassung wird unbeschadet der Prüf- oder Genehmigungsvorbehalte anderer Rechtsbereiche erteilt.

(6) Mit dieser allgemeinen bauaufsichtlichen Zulassung wird der Nachweis der Funktionssicherheit des Zulassungsgegenstandes im Sinne von Abschnitt (1) erbracht.

(7) Durch die allgemeine bauaufsichtliche Zulassung entfällt für den Zulassungsgegenstand die wasserrechtliche Eignungsfeststellung nach § 63 des WHG<sup>2</sup>. Der Verwender hat jedoch in eigener Verantwortung nach der Anlageverordnung zu prüfen, ob die gesamte Anlage einer Eignungsfeststellung bedarf, obwohl diese für den Zulassungsgegenstand entfällt.

(8) Die Geltungsdauer dieser allgemeinen bauaufsichtlichen Zulassung (siehe Seite 1) bezieht sich auf die Verwendung im Sinne von Einbau des Zulassungsgegenstandes und nicht auf die Verwendung im Sinne der späteren Nutzung.

### 2 Bestimmungen für das Bauprodukt

#### 2.1 Allgemeines

Die Antiheberventile und ihre Teile müssen den Besonderen Bestimmungen und den Anlagen dieses Bescheides sowie den beim Deutschen Institut für Bautechnik hinterlegten Angaben entsprechen.

#### 2.2 Eigenschaften und Zusammensetzung

(1) Der Zulassungsgegenstand setzt sich im Wesentlichen aus folgenden Einzelteilen zusammen: einem Gehäuse mit Deckel, einer Druckfeder, einer Membran, dem Dichtelement, dem Membranstift als Stößel, der Stelleinheit und den Dichtmitteln. Er muss hinsichtlich Bauart, Abmessungen und Werkstoffen den beim Deutschen Institut für Bautechnik hinterlegten Unterlagen und Konstruktionszeichnungen entsprechen.

<sup>1</sup> DIN 51603-1:2011-09 Flüssige Brennstoffe – Heizöle – Teil 1: Heizöl EL, Mindestanforderungen  
<sup>2</sup> Gesetz zur Ordnung des Wasserhaushalts (Wasserhaushaltsgesetz-WHG) vom 31. Juli 2009 (BGBl. I S. 2585)

## Allgemeine bauaufsichtliche Zulassung

Nr. Z-65.50-365

Seite 4 von 6 | 11. Oktober 2013

(2) Das Membran-Antiheberventil gibt es in den Ausführungen Typ AHV-VE für variable Einstellhöhen zwischen 0,5 m und 4,0 m und Typ AHV-F für feste Einstellhöhen wahlweise 1,8 m und 3,0 m.

Die Öffnungsdrücke in Abhängigkeit von der Höhendifferenz der Ölsäule sind:

Typ	Höhendifferenz der Ölsäule	Öffnungsdrücke
AHV-VE	0,5 m – 4,0 m	bei 1,0 m = -0,10 bar bis bei 4,0 m = -0,40 bar
AHV-F	bei 1,8 m	-0,23 bar bis -0,29 bar
AHV-F	bei 3,0 m	-0,35 bar bis -0,43 bar

(3) Hinsichtlich des zulässigen Temperaturbereiches und des Förderstroms siehe Abschnitt 1 (3) dieser allgemeinen bauaufsichtlichen Zulassung.

(4) Der Nachweis der Funktionssicherheit der Membran-Antiheberventile erfolgte durch vom TÜV Süddeutschland Bau und Betrieb Niederlassung Würzburg durchgeführte Prüfungen. Für die bestandenen Prüfungen der Heberschutzventile Typ AHV-VE und Typ AHV-F der Firma OK & Söhne liegt ein sicherheitstechnisches Gutachten<sup>3</sup> vor.

### 2.3 Herstellung und Kennzeichnung

#### 2.3.1 Herstellung

Der Zulassungsgegenstand darf nur im Werk des Antragstellers hergestellt werden.

#### 2.3.2 Kennzeichnung

Der Zulassungsgegenstand, dessen Verpackung oder deren Lieferschein muss vom Antragsteller mit dem Übereinstimmungszeichen (Ü-Zeichen) nach den Übereinstimmungszeichen-Verordnungen der Länder gekennzeichnet werden. Die Kennzeichnung darf nur erfolgen, wenn die Voraussetzungen nach Abschnitt 2.4 erfüllt sind. Darüber hinaus ist das Membran-Antiheberventil mit folgenden Angaben zu versehen:

- Typbezeichnung,
- Zulassungsnummer.

### 2.4 Übereinstimmungsnachweis

#### 2.4.1 Allgemeines

Die Bestätigung der Übereinstimmung des Zulassungsgegenstandes mit den Bestimmungen dieser allgemeinen bauaufsichtlichen Zulassung muss für das Herstellwerk mit einer Übereinstimmungserklärung des Herstellers auf der Grundlage einer werkseigenen Produktionskontrolle und einer Erstprüfung des Zulassungsgegenstandes durch eine hierfür anerkannte Prüfstelle erfolgen. Die Übereinstimmungserklärung hat der Hersteller durch Kennzeichnung des Zulassungsgegenstandes mit dem Übereinstimmungszeichen (Ü-Zeichen) unter Hinweis auf den Verwendungszweck abzugeben.

#### 2.4.2 Werkseigene Produktionskontrolle

(1) Im Herstellwerk ist eine werkseigene Produktionskontrolle einzurichten und durchzuführen. Im Rahmen der werkseigenen Produktionskontrolle ist eine Stückprüfung jedes Zulassungsgegenstandes oder dessen Einzelteile durchzuführen. Durch eine Stückprüfung hat der Hersteller zu gewährleisten, dass die Werkstoffe, Maße und Passungen sowie die Bauart dem geprüften Baumuster entsprechen und der Zulassungsgegenstand funktions-sicher ist.

<sup>3</sup> sicherheitstechnisches Gutachten des TÜV Süddeutschland zur Beantragung einer allgemeinen bauaufsichtlichen Zulassung vom 10. März 2003

(2) Es sind mindestens folgende Prüfungen durchzuführen:

- Sichtprüfung auf einwandfreien Zustand im Hinblick auf Beschädigung und Verschmutzung,
- Prüfung der Ausführung der Bauteile (verwendete Werkstoffe, Maße, Passungen, Bauart) entsprechend der beim DIBt hinterlegten Unterlagen,
- Einstellprüfung der angegebenen maximalen Absicherungshöhen,
- Funktionsprüfung F 20 nach DIN EN 12266-2<sup>4</sup>.

(3) Die Ergebnisse der werkseigenen Produktionskontrolle sind aufzuzeichnen und auszuwerten. Die Güteeigenschaften der verwendeten Werkstoffe sind mit dem Abnahmezeugnis 3.1 nach DIN EN 10204<sup>5</sup> zu belegen. Die Aufzeichnungen müssen mindestens folgende Angaben enthalten:

- Bezeichnung des Zulassungsgegenstandes,
- Art der Kontrolle oder Prüfung,
- Datum der Herstellung und der Prüfung des Zulassungsgegenstandes,
- Ergebnisse der Kontrollen oder Prüfungen,
- Unterschrift des für die werkseigene Produktionskontrolle Verantwortlichen.

(3) Alle Aufzeichnungen sind mindestens fünf Jahre aufzubewahren. Sie sind dem Deutschen Institut für Bautechnik und der zuständigen obersten Bauaufsichtsbehörde auf Verlangen vorzulegen.

(5) Bei ungenügendem Prüfergebnis sind vom Hersteller unverzüglich die erforderlichen Maßnahmen zur Abstellung des Mangels zu treffen. Wenn ein Zulassungsgegenstand den Anforderungen nicht entspricht, ist er so zu handhaben, dass eine Verwechslung mit übereinstimmenden Zulassungsgegenständen ausgeschlossen ist. Nach Abstellung des Mangels ist - soweit technisch möglich und zum Nachweis der Mängelbeseitigung erforderlich - die betreffende Prüfung unverzüglich zu wiederholen.

### 2.4.3 Erstprüfung

Im Rahmen der Erstprüfung des Zulassungsgegenstandes durch eine anerkannte Prüfstelle sind die Funktionsprüfungen des TÜV Süddeutschland Bau und Betrieb Niederlassung Würzburg gemäß Abschnitt 2.2 (4) stichprobenweise nachzufahren. Wenn die der allgemeinen bauaufsichtlichen Zulassung zugrunde liegenden Nachweise an Proben aus der laufenden Produktion erbracht wurden, ersetzen diese Prüfungen die Erstprüfung.

## 3 Bestimmungen für den Entwurf

(1) Der Zulassungsgegenstand darf bei Ölfeuerungsanlagen, die mit Heizöl EL nach DIN 51603-1<sup>1</sup> betrieben werden, verwendet werden und erfordert dafür keinen gesonderten Beständigkeitsnachweis.

(2) Die maximalen Absicherungshöhen sind Abschnitt 2.2 (2) zu entnehmen.

## 4 Bestimmungen für die Ausführung

(1) Der Zulassungsgegenstand muss oberhalb und nahe des Lagerbehälters in die Saugleitung zwischen Heizöllagerbehälter und Heizölförderpumpe entsprechend der Montage- und Bedienungsanleitung<sup>6</sup> eingebaut werden. Die jeweilige Bedienungsanleitung<sup>6</sup> ist vom Antragsteller mitzuliefern.

<sup>4</sup> DIN EN 12266-2:2003-05 Industriearmaturen – Prüfung von Armaturen, Teil 2: Prüfungen, Prüfverfahren und Annahmekriterien – Ergänzende Anforderungen

<sup>5</sup> DIN EN 10204:2005-1 Metallische Erzeugnisse -Arten von Prüfbescheinigungen

<sup>6</sup> Vom TÜV Süddeutschland Bau und Betrieb Niederlassung Würzburg geprüfte Montage- und Bedienungsanleitung Ausgabe 01.09.2003 für das membrangesteuerte Antieheventil Typ AHV-F und Typ AHV-VE

**Allgemeine bauaufsichtliche Zulassung**

**Nr. Z-65.50-365**

**Seite 6 von 6 | 11. Oktober 2013**

(2) Der Einbau und Inbetriebnahme darf nur von solchen Betrieben vorgenommen werden, die für diese Tätigkeiten Fachbetriebe im Sinne von § 3 der Verordnung über Anlagen zum Umgang mit wassergefährdenden Stoffen<sup>7</sup> sind, es sei denn, die Tätigkeiten sind nach landesrechtlichen Vorschriften von der Fachbetriebspflicht ausgenommen oder der Hersteller des Zulassungsgegenstandes führt diese Tätigkeiten mit eigenem sachkundigen Personal aus. Die arbeitsschutzrechtlichen Anforderungen bleiben unberührt.

(3) Der Zulassungsgegenstand ist bei der Inbetriebnahme der Anlage folgenden Prüfungen zu unterziehen:

- a) Kontrolle der ordnungsgemäßen Einbaulage oberhalb des Tankscheitels in der Entnahmeleitung nahe des Lagerbehälters,
- b) Kontrolle der Höhendifferenz zwischen maximaler Füllhöhe und tiefstem Punkt der Saugleitung,
- c) Dichtheitskontrolle des Zulassungsgegenstandes und dessen Anschlüsse nach Anfahren der Heizölförderpumpe,
- d) Funktionstest des Zulassungsgegenstandes nach Anfahren der Heizölförderpumpe durch Öffnen/Lösen der Saugleitung an der tiefsten Stelle (es dürfen nur wenige Tropfen Öl auslaufen).

**5 Bestimmungen für Nutzung, Unterhalt, Wartung und wiederkehrende Prüfungen**

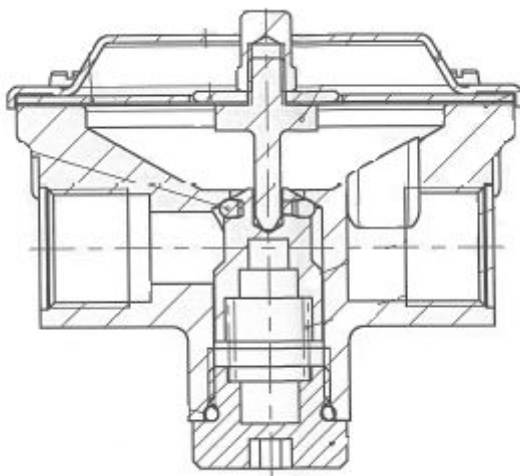
(1) Die Instandhaltung und Reinigung des Zulassungsgegenstandes darf nur von Betrieben gemäß Abschnitt 4 (2) vorgenommen werden.

(2) Der Zulassungsgegenstand ist im Rahmen der Instandhaltung wiederkehrend, in angemessenen Zeitabständen, mindestens alle fünf Jahre, auf seine Funktionsfähigkeit hin zu überprüfen. Es sind mindestens die Prüfungen nach Abschnitt 4 (3) durchführen

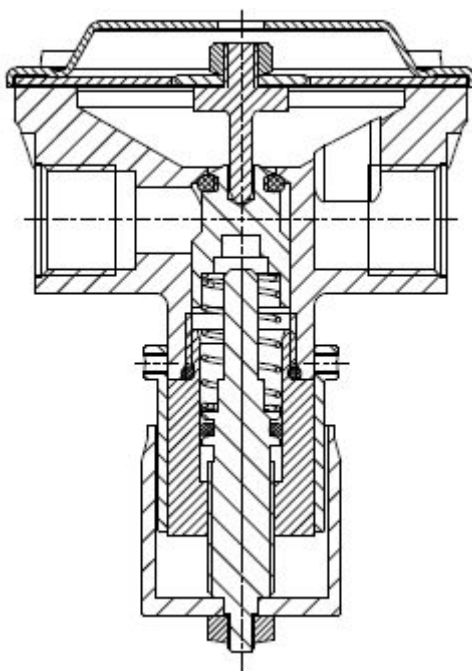
Holger Eggert  
Referatsleiter

Beglaubigt

<sup>7</sup> Verordnung über Anlagen zum Umgang mit wassergefährdenden Stoffen vom 31. März 2010 (BGBl. I S. 377)



Typ AHV-F



Typ AHV-VE

Elektronische Kopie der abZ des DIBt: Z-65.50-365

Membran-Antiheberventil Typ AHV-F und Typ AHV-VE als Helbersicherung gegen das Ausheben von Heizöl EL aus drucklos betriebenen Lagerbehältern

Darstellung der Membran-Antiheber-Ventile für feste Einstellhöhen wahlweise 1,8 m und 3,0 m.

Anlage 1