

Bescheid

über die Änderung der
allgemeinen bauaufsichtlichen Zulassung
vom 2. Dezember 2011

Zulassungsstelle für Bauprodukte und Bauarten

Bautechnisches Prüfamt

Eine vom Bund und den Ländern
gemeinsam getragene Anstalt des öffentlichen Rechts

Mitglied der EOTA, der UEAtc und der WFTAO

Datum:

08.04.2013

Geschäftszeichen:

III 51-1.7.4-15/13

Zulassungsnummer:

Z-7.4-3408

Geltungsdauer

vom: **8. April 2013**

bis: **26. Januar 2014**

Antragsteller:

K. Schröder Nachf.

Hemsack 11-13

59174 Kamen

Zulassungsgegenstand:

**Bauelemente zur Herstellung von Wand-, Decken- und Dachdurchführungen von
Schornsteinen, Abgasleitungen und Verbindungsstücken**

Dieser Bescheid ändert die allgemeine bauaufsichtliche Zulassung Nr. Z-7.4-3408 vom
2. Dezember 2011.

Dieser Bescheid umfasst zwei Seiten und drei Anlagen. Er gilt nur in Verbindung mit der oben
genannten allgemeinen bauaufsichtlichen Zulassung und darf nur zusammen mit dieser verwendet
werden.

DIBt

**Bescheid über die Änderung der
allgemeinen bauaufsichtlichen Zulassung**

Nr. Z-7.4-3408

Seite 2 von 2 | 8. April 2013

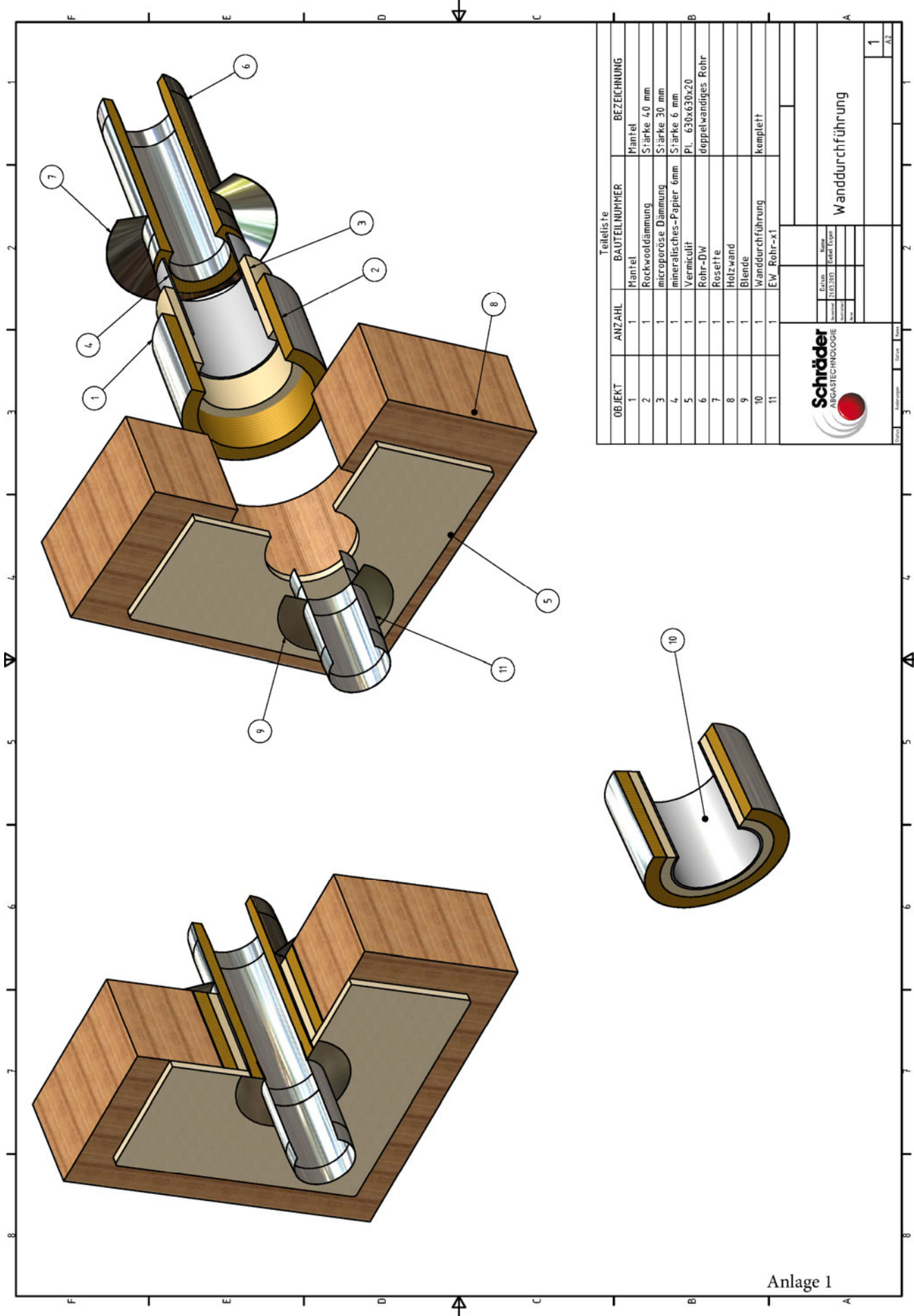
ZU II BESONDERE BESTIMMUNGEN

Die Besonderen Bestimmungen der allgemeinen bauaufsichtlichen Zulassung werden wie folgt geändert.

Die Anlagen 1 bis 3 des Bescheids vom 2. Dezember 2011 werden durch die Anlagen 1 bis 3 dieses Bescheids ersetzt.

Rudolf Kersten
Referatsleiter

Beglaubigt

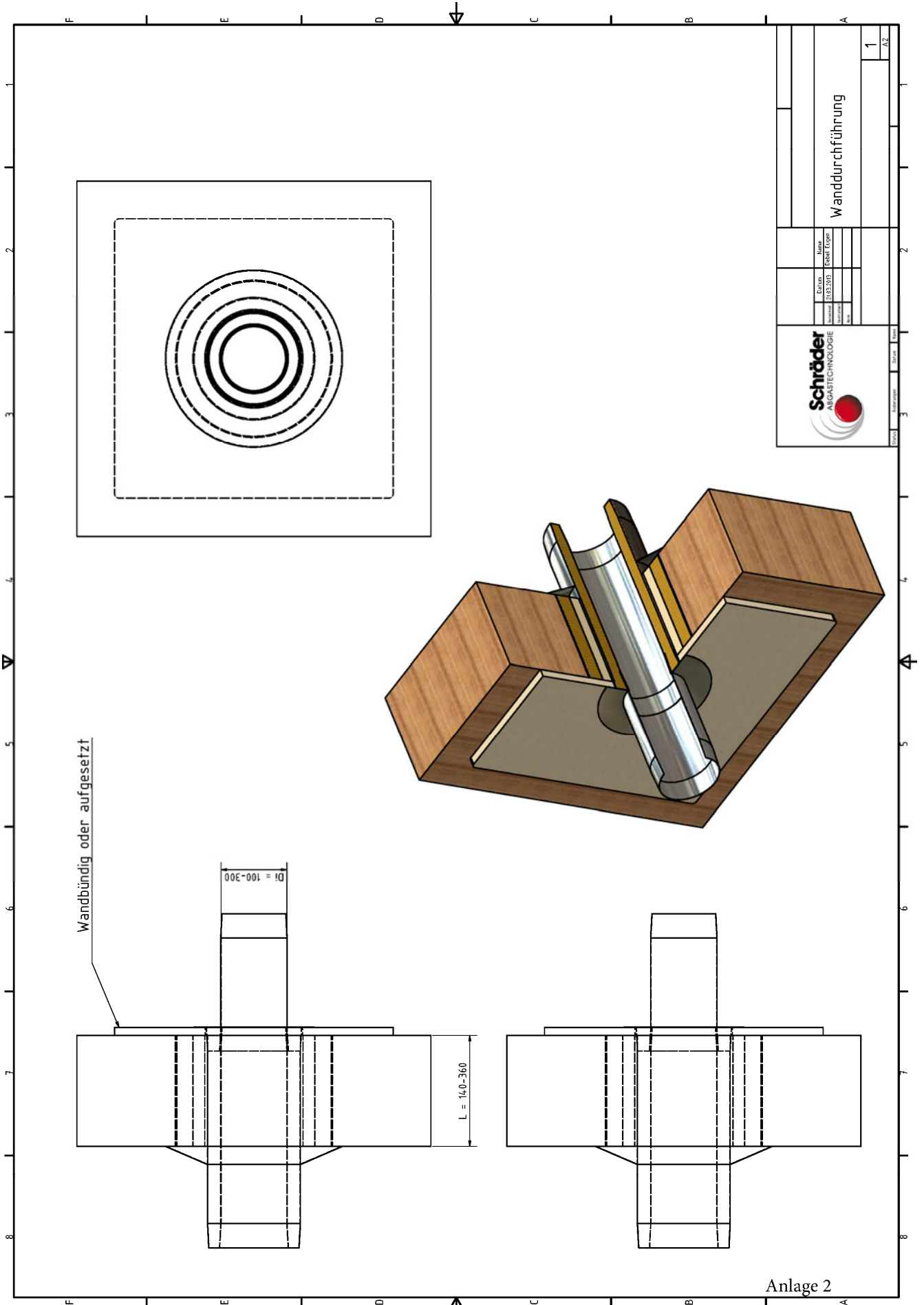


Teilliste			
OBJEKT	ANZAHL	BAUTEILNUMMER	BEZEICHNUNG
	1	Mantel	Mantel
	1	Rockwooldämmung	Stärke 40 mm
	1	microporöse Dämmung	Stärke 30 mm
	1	mineralisches-Papier	Stärke 6 mm
	1	Vermiculit	Pl. 630x630x20
	1	Rohr-DW	doppelwandiges Rohr
	1	Rosette	
	1	Holz wand	
	1	Blende	
	1	Wanddurchführung	komplett
	1	EW Rohr-x1	

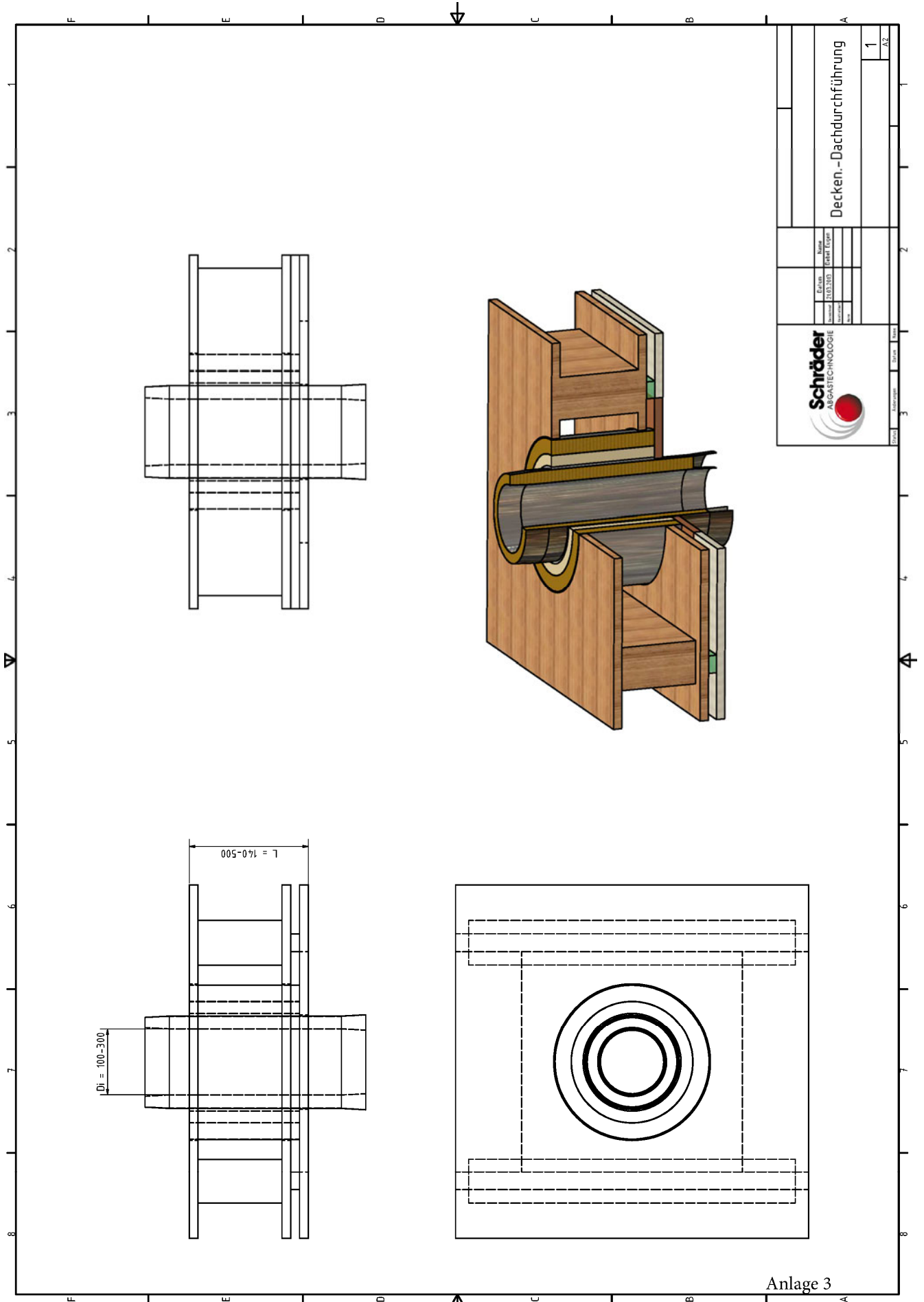
Schneider ANLAGENTECHNOLOGIE	
ANLAGENNUMMER	1
PROJEKT	Wanddurchführung
ZEICHEN	1
BLATT	1

Elektronische Kopie der abZ des DIBt: Z-7.4-3408

Anlage 1



Elektronische Kopie der abZ des DIBt: Z-7.4-3408



Decken-Dachdurchführung		1	AZ
Erstellt	Geprüft		
Überprüft	Freigegeben		
Technische Zeichnung	Material		
Blatt	Blattzahl		

Schröder
 ALUMINIUMTECHNOLOGIE

Anlage 3

Elektronische Kopie der abZ des DIBt: Z-7.4-3408