

Allgemeine bauaufsichtliche Zulassung

Zulassungsstelle für Bauprodukte und Bauarten

Bautechnisches Prüfamt

Eine vom Bund und den Ländern
gemeinsam getragene Anstalt des öffentlichen Rechts
Mitglied der EOTA, der UEAtc und der WFTAO

Datum:

12.06.2013

Geschäftszeichen:

III 51-1.7.4-33/10

Zulassungsnummer:

Z-7.4-3472

Antragsteller:

Karl Schröder Nachf.

Hemsack 11-13

59174 Kamen

Geltungsdauer

vom: **12. Juni 2013**

bis: **12. Juni 2018**

Zulassungsgegenstand:

Staubabscheider für Abgasanlagen, System "AL-TOP"

Der oben genannte Zulassungsgegenstand wird hiermit allgemein bauaufsichtlich zugelassen.
Diese allgemeine bauaufsichtliche Zulassung umfasst acht Seiten und sieben Anlagen.

DIBt

I ALLGEMEINE BESTIMMUNGEN

- 1 Mit der allgemeinen bauaufsichtlichen Zulassung ist die Verwendbarkeit bzw. Anwendbarkeit des Zulassungsgegenstandes im Sinne der Landesbauordnungen nachgewiesen.
- 2 Sofern in der allgemeinen bauaufsichtlichen Zulassung Anforderungen an die besondere Sachkunde und Erfahrung der mit der Herstellung von Bauprodukten und Bauarten betrauten Personen nach den § 17 Abs. 5 Musterbauordnung entsprechenden Länderregelungen gestellt werden, ist zu beachten, dass diese Sachkunde und Erfahrung auch durch gleichwertige Nachweise anderer Mitgliedstaaten der Europäischen Union belegt werden kann. Dies gilt ggf. auch für im Rahmen des Abkommens über den Europäischen Wirtschaftsraum (EWR) oder anderer bilateraler Abkommen vorgelegte gleichwertige Nachweise.
- 3 Die allgemeine bauaufsichtliche Zulassung ersetzt nicht die für die Durchführung von Bauvorhaben gesetzlich vorgeschriebenen Genehmigungen, Zustimmungen und Bescheinigungen.
- 4 Die allgemeine bauaufsichtliche Zulassung wird unbeschadet der Rechte Dritter, insbesondere privater Schutzrechte, erteilt.
- 5 Hersteller und Vertreiber des Zulassungsgegenstandes haben, unbeschadet weiter gehender Regelungen in den "Besonderen Bestimmungen", dem Verwender bzw. Anwender des Zulassungsgegenstandes Kopien der allgemeinen bauaufsichtlichen Zulassung zur Verfügung zu stellen und darauf hinzuweisen, dass die allgemeine bauaufsichtliche Zulassung an der Verwendungsstelle vorliegen muss. Auf Anforderung sind den beteiligten Behörden Kopien der allgemeinen bauaufsichtlichen Zulassung zur Verfügung zu stellen.
- 6 Die allgemeine bauaufsichtliche Zulassung darf nur vollständig vervielfältigt werden. Eine auszugsweise Veröffentlichung bedarf der Zustimmung des Deutschen Instituts für Bautechnik. Texte und Zeichnungen von Werbeschriften dürfen der allgemeinen bauaufsichtlichen Zulassung nicht widersprechen. Übersetzungen der allgemeinen bauaufsichtlichen Zulassung müssen den Hinweis "Vom Deutschen Institut für Bautechnik nicht geprüfte Übersetzung der deutschen Originalfassung" enthalten.
- 7 Die allgemeine bauaufsichtliche Zulassung wird widerruflich erteilt. Die Bestimmungen der allgemeinen bauaufsichtlichen Zulassung können nachträglich ergänzt und geändert werden, insbesondere, wenn neue technische Erkenntnisse dies erfordern.

II BESONDERE BESTIMMUNGEN

1 Zulassungsgegenstand und Anwendungsbereich

Zulassungsgegenstand ist der Staubabscheider "AL-TOP" zur Verwendung als Bauteil in der Abgasabführung von automatisch beschickten Feuerstätten für feste Brennstoffe. Der Staubabscheider ist dazu bestimmt nachträglich in vorhandene Schornsteine eingebaut zu werden oder als Bestandteil in neu errichtete Anlagen eingesetzt zu werden. Die trocken betriebenen Schornsteine können aus Stahl, Mauerwerk oder keramischen Materialien bestehen. An die Schornsteine dürfen nur geschlossen betriebene Feuerstätten für den Brennstoff naturbelassenes Holz angeschlossen werden, die ihre Verbrennungsluft nicht an der Mündung ansaugen. In Abhängigkeit von der Nennwärmeleistung der Feuerstätte gilt diese allgemeine bauaufsichtliche Zulassung für folgende Baugrößen des Staubabscheiders:

AL-TOP 350¹-150² bis 50 KW

AL-TOP 500¹-200² bis 100 KW

AL-TOP 600¹-250² bis 150 KW

AL-TOP 700¹-300² bis 200 KW

AL-TOP 750¹-300² bis 250 KW

AL-TOP 850¹-300² bis 300 KW

)¹ AL-TOP Innendurchmesser,)² Durchmesser des Abgassystems

Der Staubabscheider weist eine elektrostatische Wirkungsweise auf. Die Ableitung der Abgase erfolgt durch thermischen Auftrieb oder durch Überdruck mit Abgastemperaturen bis T450. Der Abstand zu brennbaren Baustoffen beträgt für das Abscheidemodul mindestens 24 cm.

Durch den Einbau des Staubabscheiders kann bei bestimmungsgemäßem Betrieb der Feuerstätte von einer wesentlichen Reduzierung der Staubpartikel im Abgas ausgegangen werden. Nach einem Rußbrand im Schornstein ist der Staubabscheider zu überprüfen; sofern er nicht mehr funktionsfähig ist, muss er ausgetauscht werden.

2 Bestimmungen für den Staubabscheider

2.1 Anforderung und Eigenschaften an die Bauteile

Der Staubabscheider dient der Nachbehandlung der Abgase von automatisch beschickten Feuerstätten. Er besteht im Wesentlichen aus einem zylindrischen Gehäuse aus Stahl und der Mess- und Regeleinheit. Im Gehäuse befindet sich eine Füllung aus Metallspänen als Abscheideoberfläche, eine Hochspannungselektrode zur Ionisierung der Partikel und Düsen zur Abreinigung des Filterbereiches mit Wasser.

2.1.1 Gehäuse

Das Gehäuse besteht aus einer Innenschale aus nichtrostendem Stahl mit der Werkstoff-Nr. 1.4404 oder 1.4571 und einer Außenschale aus nichtrostendem Stahl, entsprechend der Werkstoff-Nr. 1.4301 oder 1.4571 nach DIN EN 10088-2¹. Die Dicke der Innen- und Außenschale muss mindestens 0,6 mm betragen. Zwischen der Innen- und der Außenschale ist werkmäßig eine mindestens 30 mm dicke Dämmstoffschicht aus Mineralfaserdämmschalen gemäß den allgemeinen bauaufsichtlichen Zulassungen Nr. Z-7.4-1064 oder Nr. Z-7.4-1078 fugendicht einzubringen. Hinsichtlich der Eigenschaften und Zusammensetzung, der Herstellung und Kennzeichnung sowie des Übereinstimmungsnachweises für die Mineralfaserdämmschalen gelten die Bestimmungen der vorgenannten Zulassung.

¹ DIN EN 10088-2

Nichtrostende Stähle - Teil 2: Technische Lieferbedingungen für Blech und Band aus korrosionsbeständigen Stählen für allgemeine Verwendung; Ausgabe:2005-09

Allgemeine bauaufsichtliche Zulassung

Nr. Z-7.4-3472

Seite 4 von 8 | 12. Juni 2013

2.1.2 Filterfüllung

Die Filterfüllung besteht aus Aluminiumspänen; die Form, die Abmessungen und die Materialspezifikation sind beim Deutschen Institut für Bautechnik und der fremdüberwachenden Stelle hinterlegt.

2.1.3 Wäschereinrichtung

Die Wäschereinrichtung besteht aus drei Reinigungsdüsen. Die Vollkegeldüsen bestehen aus nichtrostendem Stahl. Das Wasser sammelt sich im unteren Bereich und wird über einen Siphon abgeleitet.

2.1.4 Magnetventile

Die Wasserzufuhr wird über Magnetventile gesteuert; in Ruhestellung sind die Ventile geschlossen.

2.1.5 HV-Elektrode

Die Hochspannungselektrode ist als runder Käfig gestaltet. Sie befindet sich im unteren Bereich des Filtermoduls an der Abgaszuführung; sie besteht aus nichtrostendem Stahl entsprechend der Werkstoff-Nr. 1.4404 oder 1.4571 nach DIN EN 10088-2¹.

2.1.6 Steuereinheit

Die Steuerungseinheit ist das zentrale Element des Staubabscheiders "AL-TOP", sie steuert das Ein/Ausschaltverhalten, erzeugt die Hochspannung für die Ionisation und steuert die Bypassklappe.

2.1.7 Differenzdruckmessung

Zur Differenzdruckmessung wird der Druck vor und nach dem Abscheider (s. Anlage 1) mit Differenzdrucktransmittern erfasst. Bei einem einstellbaren Druck wird die Bypassklappe geöffnet. Der Staubabscheider ist so ausgelegt, dass der Differenzdruck < 10 Pa beträgt. Bei 15 Pa wird eine automatische Reinigung eingeleitet. Beim Überschreiten von 25 Pa öffnet die Bypassklappe (Störung).

2.1.8 Abgasklappe (Bypassklappe)

Die Bypassklappe ist motorisch gesteuert und öffnet bei Störungen automatisch einen zusätzlichen Abgasweg (Bypass).

2.2 Herstellung und Kennzeichnung**2.2.1 Herstellung**

Die Bauteile des Staubabscheiders sind werkmäßig herzustellen.

2.2.2 Kennzeichnung

Jeder Staubabscheider muss auf seiner Außenwandung, auf dem Beipackzettel, auf der Verpackung oder dem Lieferschein vom Hersteller mit dem Übereinstimmungszeichen (Ü-Zeichen) nach den Übereinstimmungszeichenverordnungen der Länder gekennzeichnet werden. Außerdem sind auf der Außenwandung der Staubabscheider mindestens folgende Kennzeichnungen dauerhaft anzubringen:

- Warnhinweis (keine Berührung im eingeschalteten Zustand)
- Warnsymbol Hochspannung

Die Kennzeichnung darf nur erfolgen, wenn die Voraussetzungen nach Abschnitt 2.3 erfüllt sind.

2.3 Übereinstimmungsnachweis

2.3.1 Allgemeines

Die Bestätigung der Übereinstimmung der Bauteile mit den Bestimmungen dieser allgemeinen bauaufsichtlichen Zulassung muss für jedes Herstellwerk einem Übereinstimmungszertifikat auf der Grundlage einer werkseigenen Produktionskontrolle und einer regelmäßigen Fremdüberwachung einschließlich einer Erstprüfung des Staubabscheiders nach Maßgabe der folgenden Bestimmungen erfolgen. Für die Erteilung des Übereinstimmungszertifikats und die Fremdüberwachung einschließlich der dabei durchzuführenden Produktprüfungen hat der Hersteller des Staubabscheiders eine für Bauteile von Abgasanlagen anerkannte Zertifizierungsstelle sowie eine hierfür anerkannte Überwachungsstelle einzuschalten.

Dem Deutschen Institut für Bautechnik und der obersten Bauaufsichtsbehörde des Landes in dem das Herstellwerk liegt, ist von der Zertifizierungsstelle eine Kopie des von ihr erteilten Übereinstimmungszertifikats zur Kenntnis zu geben.

2.3.2 Werkseigene Produktionskontrolle

In jedem Herstellwerk ist eine werkseigene Produktionskontrolle einzurichten und durchzuführen. Unter werkseigener Produktionskontrolle wird die vom Hersteller vorzunehmende kontinuierliche Überwachung der Produktion verstanden, mit der dieser sicherstellt, dass die von ihm hergestellten Bauprodukte den Bestimmungen der allgemeinen bauaufsichtlichen Zulassung entsprechen.

Tabelle 1: Werkseigene Produktionskontrolle

Abschnitt	Bauteil	Eigenschaft	Häufigkeit	Grundlage
2.1	Staubabscheider	CE-Kennzeichnung	bei jedem 20. Staubabscheider einer Fertigungseinheit	EMV-Richtlinie
		Schutzleiterwiderstand Spannungsfestigkeit Funktionsprüfung		DIN EN 50106
2.1.1	Gehäuse	Mineralfaserdämmstoff	Bei jeder Fertigungseinheit	Z-7.4-1064 Z-7.4-1078 Lieferdaten
		Nichtrostender Stahl		
2.1.2	Filterfüllung	Aluminiumsorte		Lieferdaten
2.1.3	Wäschereinrichtung	Düsen		
2.1.4	Magnetventile	Typ		Lieferdaten
2.1.5	Elektrode	Maße Material		
2.1.6	Steuereinheit	Leistungsdaten		
2.1.7	Differenzdruckmessung	Typ		
2.1.8	Bypassklappe	Funktion		

Die Ergebnisse der werkseigenen Produktionskontrolle sind aufzuzeichnen und auszuwerten. Die Aufzeichnungen müssen mindestens folgende Angaben enthalten:

- Bezeichnung des Bauprodukts bzw. der Ausgangsmaterialien und der Bestandteile gemäß Tabelle 1
- Art der Kontrolle oder Prüfungen

Allgemeine bauaufsichtliche Zulassung

Nr. Z-7.4-3472

Seite 6 von 8 | 12. Juni 2013

- Datum der Herstellung und der Prüfung des Bauprodukts bzw. des Ausgangsmaterials oder Bestandteile
- Ergebnis der Kontrollen und Prüfungen und soweit zutreffend Vergleich mit den Anforderungen
- Unterschrift des für die werkseigene Produktionskontrolle verantwortlichen

Die Aufzeichnungen sind mindestens 5 Jahre aufzubewahren und der für die Fremdüberwachung eingeschalteten Überwachungsstelle vorzulegen. Sie sind dem Deutschen Institut für Bautechnik und der zuständigen obersten Bauaufsichtsbehörde auf Verlangen vorzulegen. Bei ungenügendem Prüfergebnis sind dem Hersteller unverzüglich die erforderlichen Maßnahmen zur Abstellung des Mangels zu treffen. Bauprodukte die den Anforderungen nicht entsprechen, sind so handzuhaben, dass Verwechslungen mit übereinstimmenden ausgeschlossen werden. Nach Abstellung des Mangels ist – sobald technisch möglich und zum Nachweis der Mängelbeseitigung erforderlich – die betreffende Prüfung unverzüglich zu wiederholen.

2.3.3 Fremdüberwachung

In jedem Herstellwerk ist die werkseigene Produktionskontrolle durch eine Fremdüberwachung regelmäßig zu überprüfen mindestens jedoch zweimal jährlich.

Im Rahmen der Fremdüberwachung ist eine Erstprüfung des Staubabscheiders durchzuführen und es sind Stichproben hinsichtlich der in Tabelle 2 aufgeführten Anforderungen durchzuführen.

Tabelle 2: Fremdüberwachung

Ab-schnitt	Bauteil	Eigenschaft	Häufigkeit	Grundlage
2.1	Staubabscheider	CE-Kennzeichnung	zweimal jährlich	EMV-Richtlinie
		Schutzleiterwiderstand Spannungsfestigkeit Funktionsprüfung		DIN EN 50106
2.1.1	Gehäuse	Mineralfaserdämmstoff		Z-7.4-1064 Z-7.4-1078
		Nichtrostender Stahl		Lieferdaten
2.1.2	Filterfüllung	Aluminium		Lieferdaten
2.1.3	Wäschereinrichtung	Düsen		
2.1.4	Magnetventile	Typ		
2.1.5	Elektrode	Maße Material		
2.1.6	Steuereinheit	Leistungsdaten		
2.1.7	Differenzdruck-messung	Typ		
2.1.8	Bypassklappe	Funktion		

Die Ergebnisse der Zertifizierung und Fremdüberwachung sind mindestens 5 Jahre aufzubewahren. Sie sind von der Zertifizierungsstelle bzw. der Überwachungsstelle dem Deutschen Institut für Bautechnik und der zuständigen obersten Bauaufsichtsbehörde auf Verlangen vorzulegen.

3 Bestimmungen für den Entwurf und Bemessung

3.1 Entwurf

Für die mit Staubabscheider ausgerüsteten Schornsteine gelten die baurechtlichen Vorschriften der Länder soweit nachstehend nichts Zusätzliches bestimmt ist.

3.1.1 Vorbereitende Maßnahmen

Vor der Nachrüstung der Feuerungsanlage mit dem Staubabscheider ist die Funktions- und die Betriebssicherheit der Anlage durch den zuständigen Schornsteinfeger (Bezirksschornsteinfegermeister) zu überprüfen. Insbesondere muss die Anlage in einem technisch einwandfreien Zustand sein.

3.1.2 Installation des Staubabscheiders

Zusätzlich zu den Sicherheits- und Installationshinweisen des Herstellers ist folgendes zu beachten: Der Staubabscheider ist in stehender Lage innerhalb des Gebäudes, in unmittelbarer Nähe der Feuerstätte anzuordnen.

3.2 Bemessung

Vor der Nachrüstung der Feuerungsanlage mit einem Staubabscheider ist die feuerungstechnische Bemessung der Anlage durch den zuständigen Schornsteinfeger (Bezirksschornsteinfegermeister) zu überprüfen. Dabei ist der Strömungswiderstand des Staubabscheiders mit und ohne Staubbelastung in die feuerungstechnische Bemessung der Feuerungsanlage einzubeziehen. Die Berechnung ist für eine trockene Betriebsweise auszulegen. Ein Einsatz des Staubabscheider soll nur bei Sicherstellung optimaler Verbrennung (minimale C-Werte, geringer Anteil unverbranntes Material) erfolgen.

3.3 Sicherheitshinweise

Bei der Planung und Ausführung sind die einschlägigen VDE-Regeln zu beachten und entsprechende Warnhinweise anzubringen.

4 Bestimmungen für die Ausführung

Der Einbau des Staubabscheiders in einen vorhandenen Schornstein bzw. die Einbindung in eine geplante Abgasanlage muss entsprechend der Einbauanleitung des Herstellers erfolgen. Für die Ausführung der Abgasanlage gilt in Anlehnung auch DIN V 18160-1:2006-01, sofern für bestimmte Ausführungen keine entsprechenden Aussagen in der Einbauanleitung getroffen sind. Je nach Art der vorhandenen Feuerungsanlage ist zu überprüfen, ob eine Installation umsetzbar ist.

5 Bestimmungen für die Nutzung

5.1 Betrieb und Reinigung

Die Reinigung des Staubabscheiders erfolgt automatisch. Die sonstigen Bauteile und die Abgasstutzen sowie der Bypass sind je nach Verschmutzungsgrad regelmäßig zu reinigen.

Der Staubabscheider verfügt über eine Differenzdrucküberwachung zur Steuerung der automatischen Reinigung, für das Auslösen einer Bypassklappe sowie zur Steuerung eines Alarmsignals bei zu hohem Differenzdruck (Verstopfung des Filters).

Unabhängig vom Nutzungsgrad der Feuerungsanlage soll der Staubabscheider und die Abgasanlage mindestens einmal jährlich überprüft und ggf. gereinigt werden. Das Filtermaterial aus Aluminium ist jährlich auszutauschen.

Vor der Reinigung der Abgasanlage ist der Netzschalter auszuschalten, die Elektrode braucht dabei nicht ausgebaut zu werden. Die Reinigung erfolgt in der Regel entsprechend den Hinweisen des Herstellers.

Allgemeine bauaufsichtliche Zulassung

Nr. Z-7.4-3472

Seite 8 von 8 | 12. Juni 2013

Die Reinigung und Entsorgung der Ablagerungen (Asche u. Stäube) ist wegen der Kontaminierung mit gesundheitsschädlichen organischen Stoffen mit großer Sorgfalt und geeigneten Schutzmaßnahmen vorzunehmen.

Der Hersteller hat in seiner Betriebsanleitung die für die Inbetriebnahme, Inspektion, Wartung, Reinigung, sowie Überprüfung der Funktion des Staubabscheiders notwendigen Angaben, insbesondere im Hinblick auf die Sicherheit darzustellen.

5.2 Abwasserbehandlung

Das beim automatischen Waschvorgang anfallende Spülwasser ist ordnungsgemäß abzuleiten. Hierfür sind die wasserrechtlichen Vorschriften der Länder und das kommunale Satzungsrecht maßgebend. Die allgemeine bauaufsichtliche Zulassung ersetzt nicht die für die Einleitung des Kondensats in die öffentliche Kanalisation erforderliche Genehmigung/Erlaubnis.

5.3 Beschriftung

Die mit dem Staubabscheider ausgeführte Feuerungsanlage ist im unteren sichtbaren Bereich der Abgasanlage mit einem dauerhaft lesbaren Schild zu beschriften. Das Schild muss mindestens folgende Angaben aufweisen:

Abgasanlage mit Staubabscheider "AL-TOP"

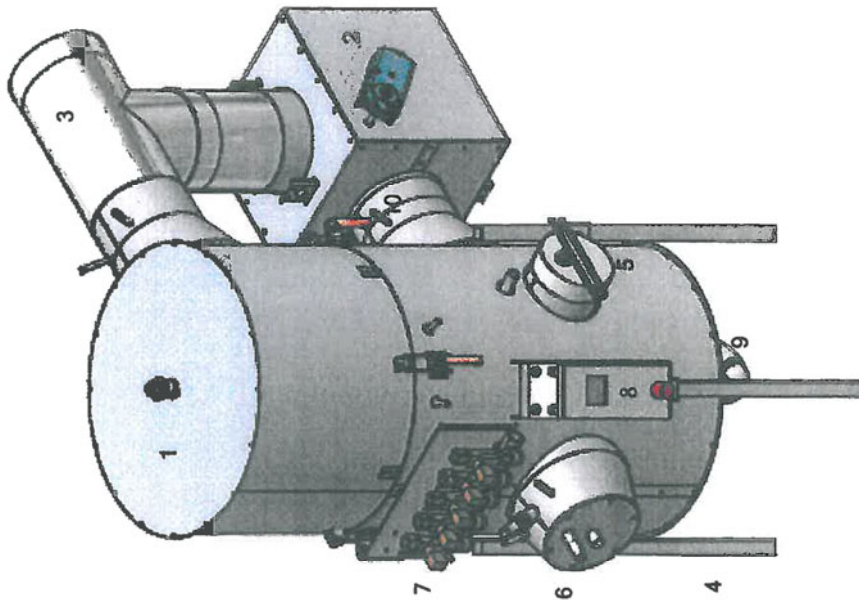
nach der allgemeinen bauaufsichtlichen Zulassung Nr. Z-7.4-3472

- Einfachbelegung
- raumluftabhängige Feuerstätte
- Feuerstätte mit geschlossenem Feuerraum
- automatisch beschickte Feuerstätten bis 300 kW
- Brennstoff naturbelassenes Holz
- Abgastemperatur max. T450
- Unter- und Überdruckbetrieb N1 und P1

Rudolf Kersten
Referatsleiter

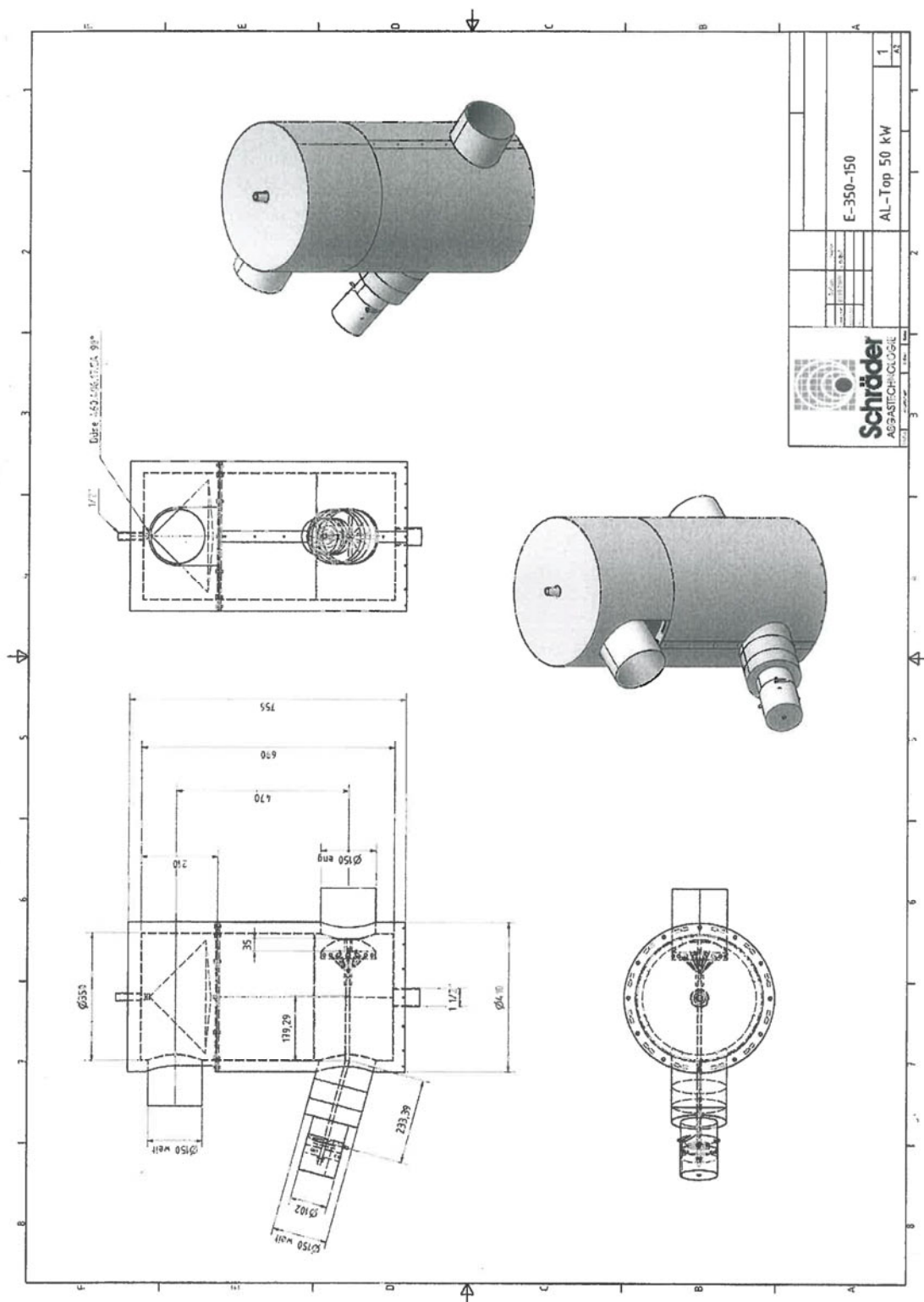
Beglaubigt

1. Die Abdeckung ist innerhalb eines Winkels von 45° drehbar.
2. Die Bypassklappe schaltet automatisch bei Störungen und sorgt für einen sicheren Betrieb des Wärmeerzeugers.
3. Die Abgasleitung zwischen Abgaseintritt und Austritt wird bauseitig angepasst.
4. Die Aufstellbeine sind verstellbar und können auch durch Decken- oder Wandhalterungen ersetzt werden.
5. Beidseitig sind Revisionsöffnungen angebracht.
6. Der Isolator ist für Revisionsarbeiten erreichbar und auswechselbar.
7. Wasseranschluss $\frac{3}{4}$ " mit 3 bar
8. 230V~/ 10 A LNPE Elektroanschluss.
9. Abwasserleitung DN 50
10. Messpunkte für Differenzdruckmessung



Staubabscheider für Abgasanlagen, System "AL-TOP"

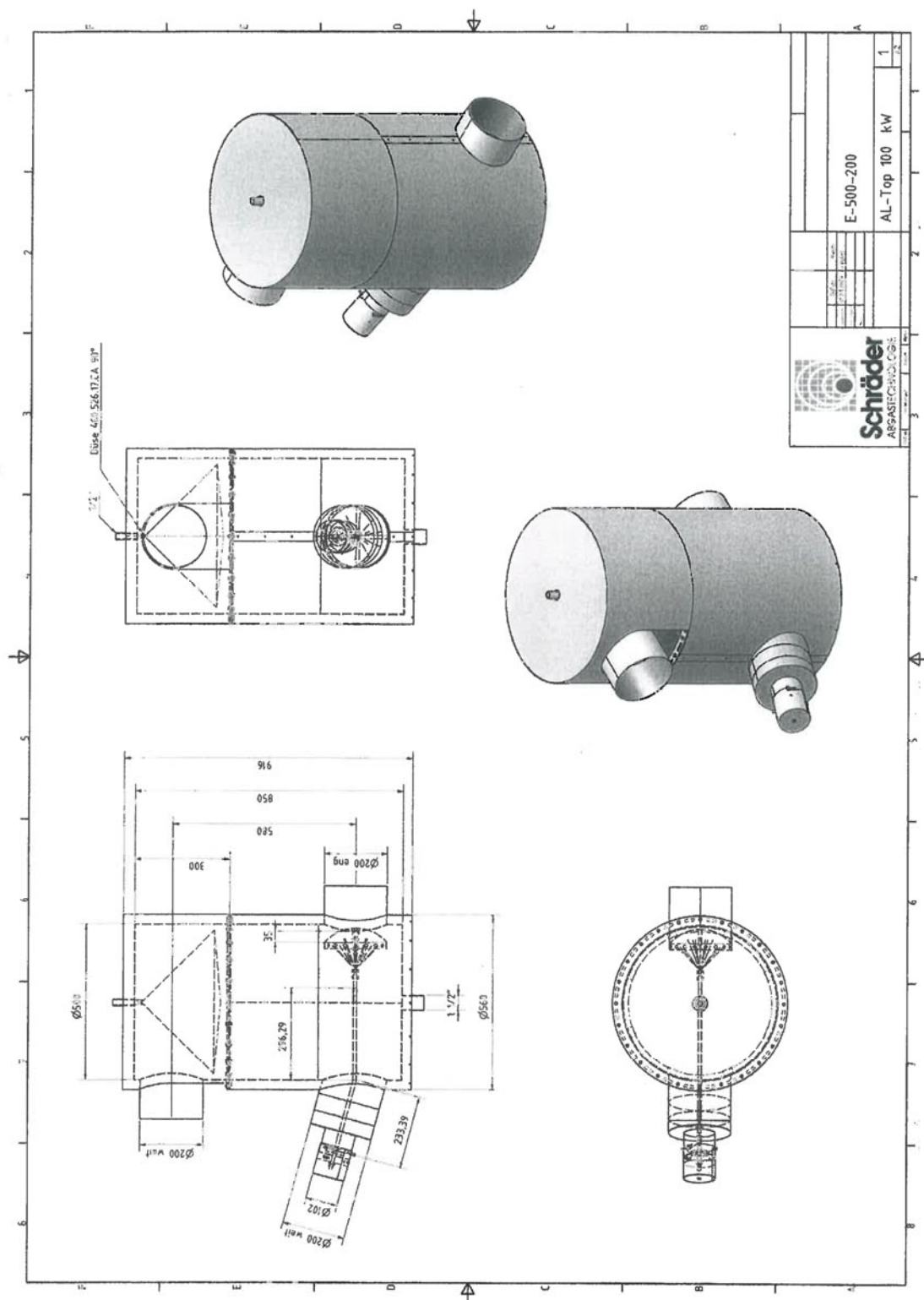
Anlage 1



Staubabscheider für Abgasanlagen, System "AL-TOP"

Anlage 2

Elektronische Kopie der abZ des DIBt: Z-7.4-3472

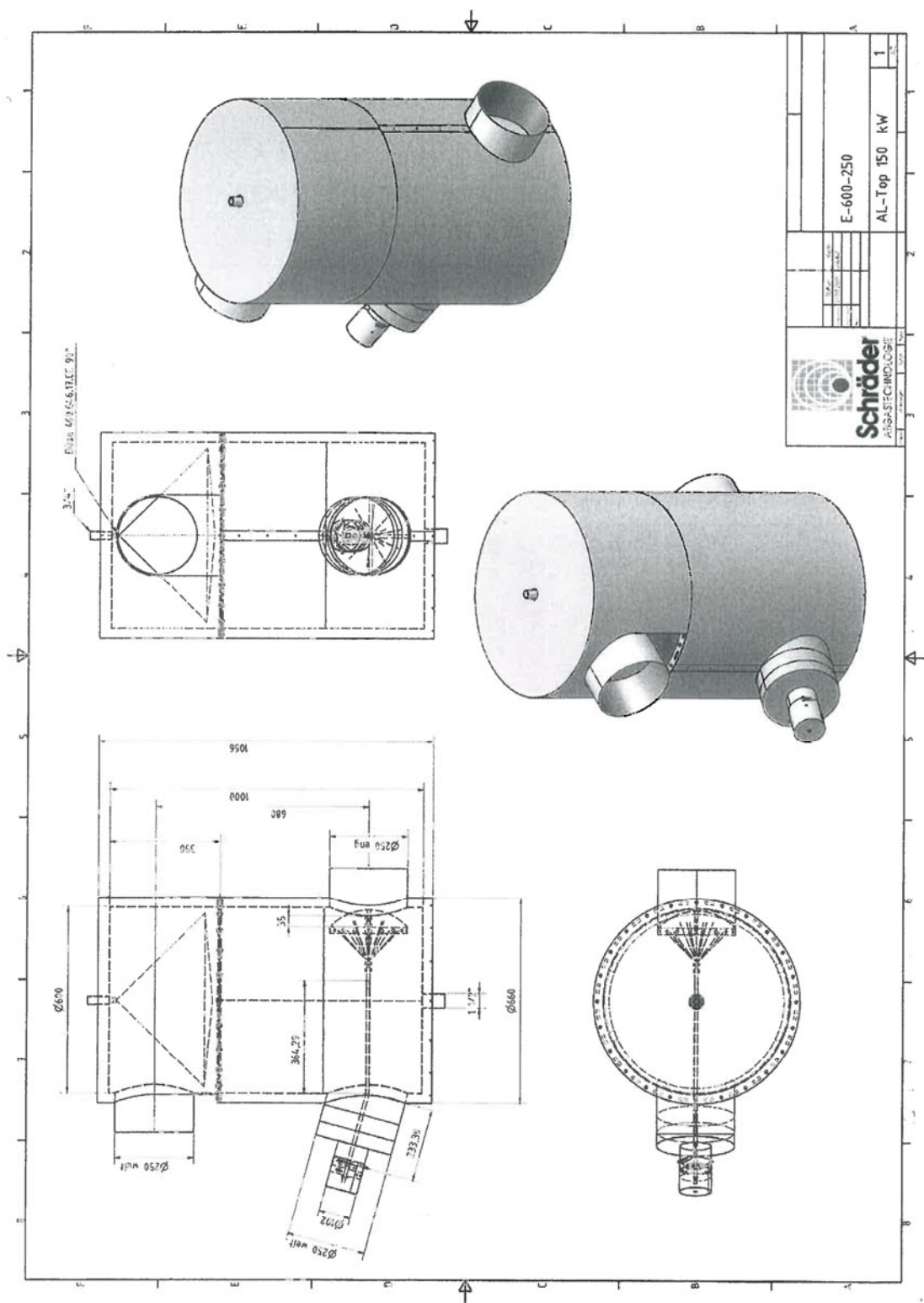


E-500-200		1
AL-Top 100 kW		1

Staubabscheider für Abgasanlagen, System "AL-TOP"

Anlage 3

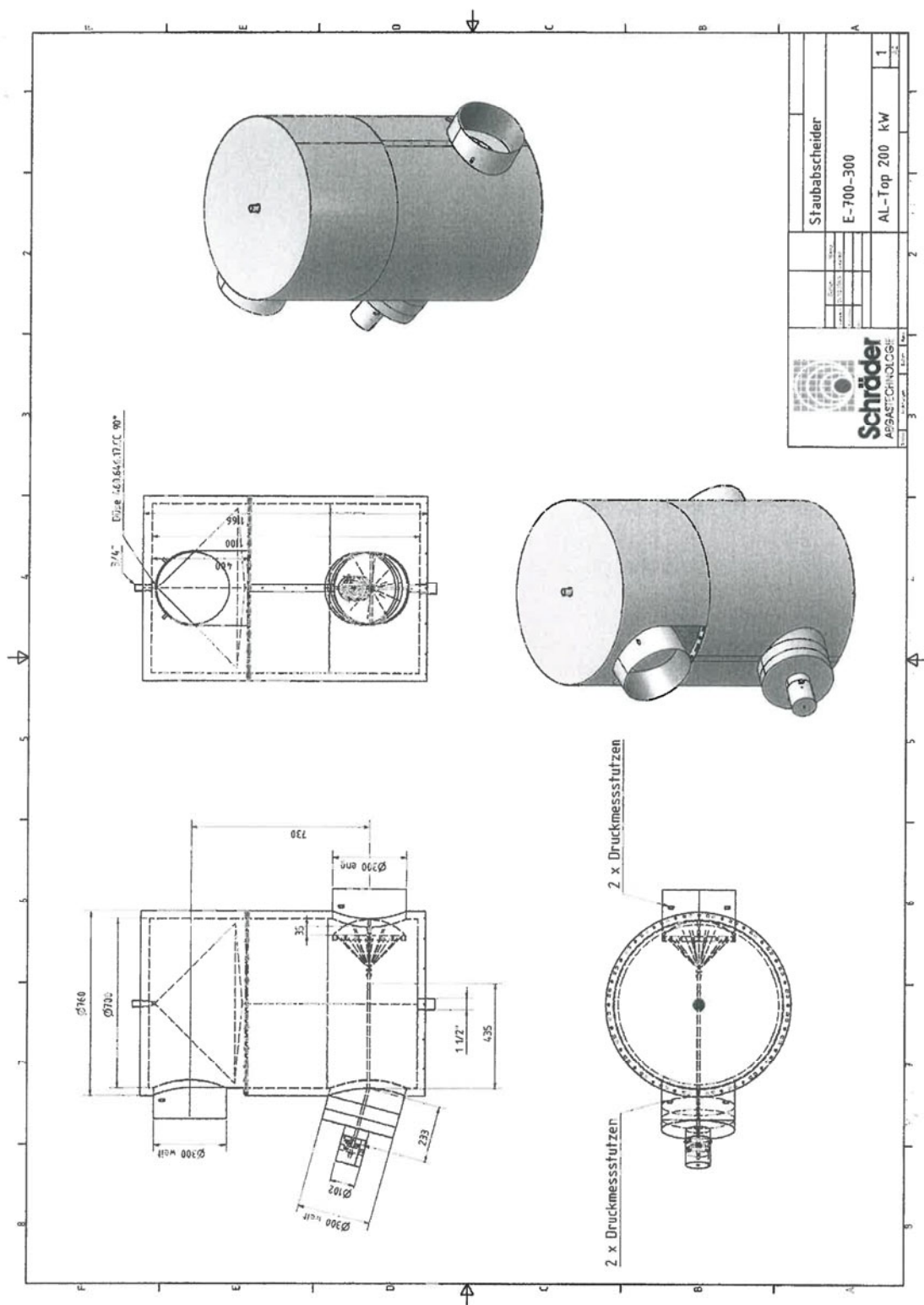
Elektronische Kopie der abZ des DIBt: Z-7.4-3472



Staubabscheider für Abgasanlagen, System "AL-TOP"

Anlage 4

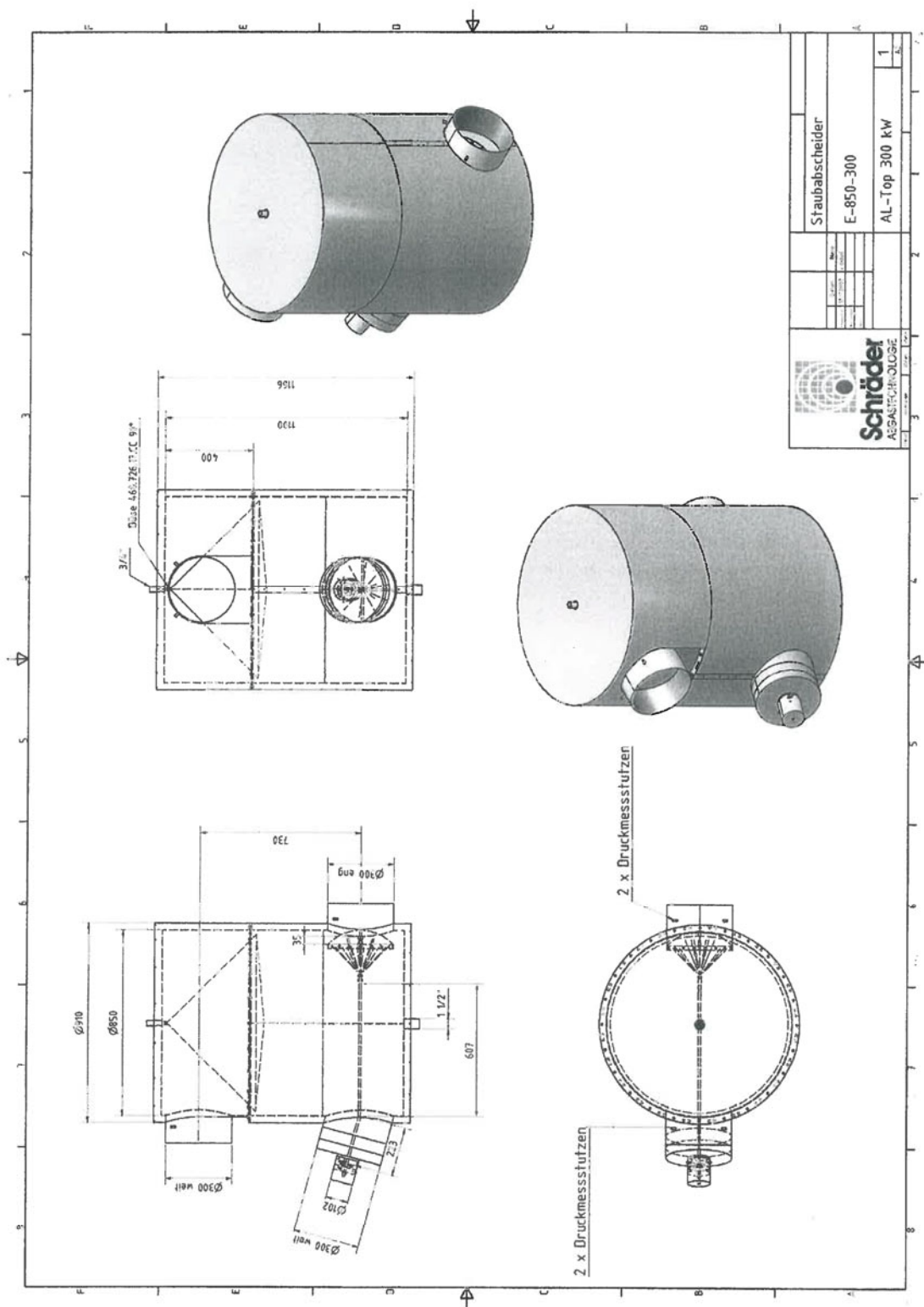
Elektronische Kopie der abZ des DIBt: Z-7.4-3472



Staubabscheider für Abgasanlagen, System "AL-TOP"

Anlage 5

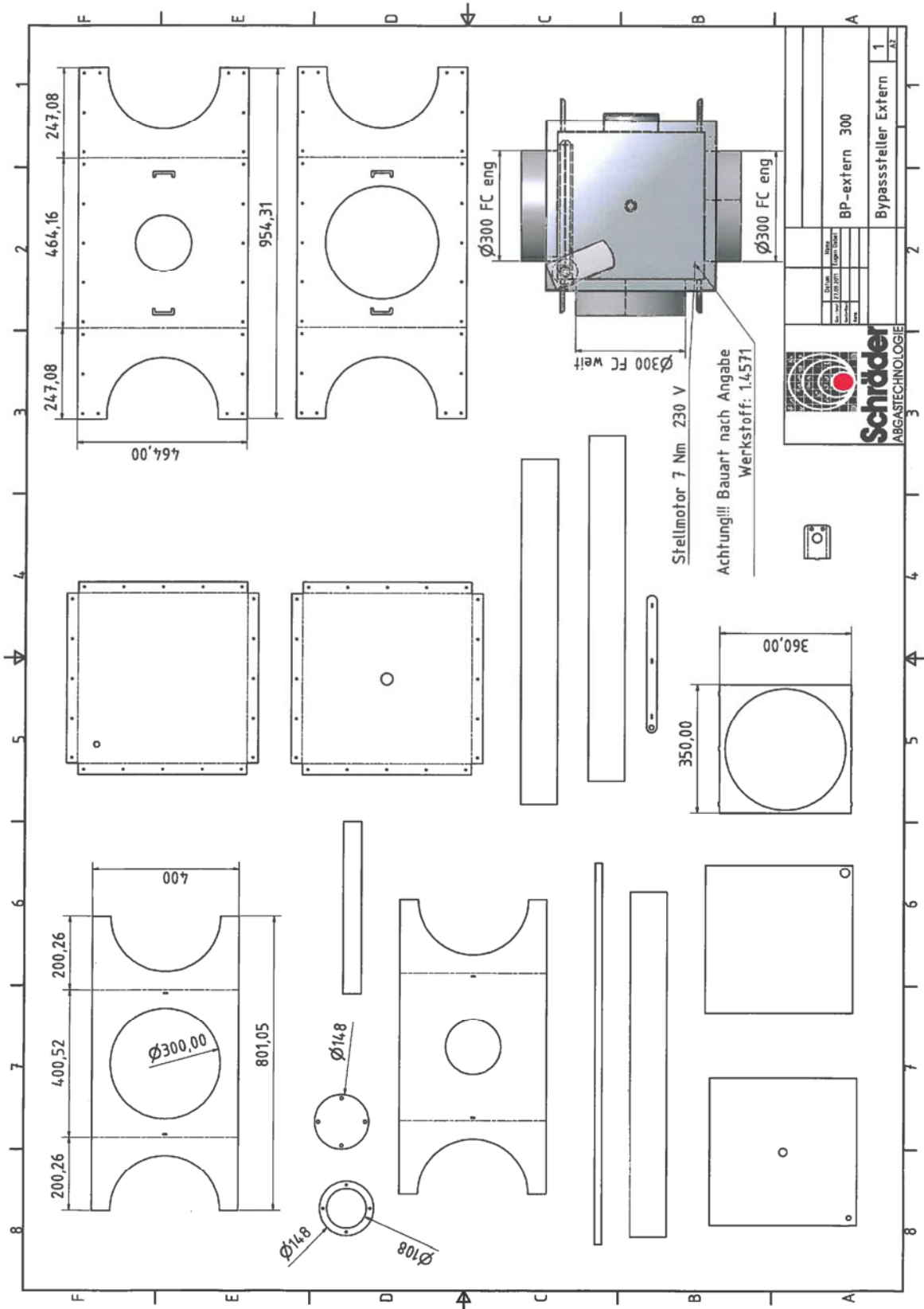
Elektronische Kopie der abZ des DIBt: Z-7.4-3472



Staubabscheider für Abgasanlagen, System "AL-TOP"

Anlage 6

Elektronische Kopie der abZ des DIBt: Z-7.4-3472



BP-extern 300 Bypasssteller Extern	1 2

Staubabscheider für Abgasanlagen, System "AL-TOP"

Anlage 7

Elektronische Kopie der abZ des DIBt: Z-7.4-3472