

## Allgemeine bauaufsichtliche Zulassung

### Zulassungsstelle für Bauprodukte und Bauarten

#### Bautechnisches Prüfamt

Eine vom Bund und den Ländern  
gemeinsam getragene Anstalt des öffentlichen Rechts  
Mitglied der EOTA, der UEAtc und der WFTAO

Datum:

19.12.2013

Geschäftszeichen:

III 51-1.7.4-69/13

#### Zulassungsnummer:

**Z-7.4-3478**

#### Geltungsdauer

vom: **1. Januar 2014**

bis: **1. Januar 2019**

#### Antragsteller:

**Jeremias GmbH**

Opfenrieder Straße 12

91717 Wassertrüdingen

#### Zulassungsgegenstand:

**"Furado-Schachtelemente" für Montageabgasanlagen T160 L<sub>A</sub>90 und**

**"Furado-Schachtelemente" für Montageabgasanlagen T160 L<sub>A</sub>30**

Der oben genannte Zulassungsgegenstand wird hiermit allgemein bauaufsichtlich zugelassen.  
Diese allgemeine bauaufsichtliche Zulassung umfasst sechs Seiten und acht Anlagen.

DIBt

## I ALLGEMEINE BESTIMMUNGEN

- 1 Mit der allgemeinen bauaufsichtlichen Zulassung ist die Verwendbarkeit bzw. Anwendbarkeit des Zulassungsgegenstandes im Sinne der Landesbauordnungen nachgewiesen.
- 2 Sofern in der allgemeinen bauaufsichtlichen Zulassung Anforderungen an die besondere Sachkunde und Erfahrung der mit der Herstellung von Bauprodukten und Bauarten betrauten Personen nach den § 17 Abs. 5 Musterbauordnung entsprechenden Länderregelungen gestellt werden, ist zu beachten, dass diese Sachkunde und Erfahrung auch durch gleichwertige Nachweise anderer Mitgliedstaaten der Europäischen Union belegt werden kann. Dies gilt ggf. auch für im Rahmen des Abkommens über den Europäischen Wirtschaftsraum (EWR) oder anderer bilateraler Abkommen vorgelegte gleichwertige Nachweise.
- 3 Die allgemeine bauaufsichtliche Zulassung ersetzt nicht die für die Durchführung von Bauvorhaben gesetzlich vorgeschriebenen Genehmigungen, Zustimmungen und Bescheinigungen.
- 4 Die allgemeine bauaufsichtliche Zulassung wird unbeschadet der Rechte Dritter, insbesondere privater Schutzrechte, erteilt.
- 5 Hersteller und Vertreiber des Zulassungsgegenstandes haben, unbeschadet weiter gehender Regelungen in den "Besonderen Bestimmungen", dem Verwender bzw. Anwender des Zulassungsgegenstandes Kopien der allgemeinen bauaufsichtlichen Zulassung zur Verfügung zu stellen und darauf hinzuweisen, dass die allgemeine bauaufsichtliche Zulassung an der Verwendungsstelle vorliegen muss. Auf Anforderung sind den beteiligten Behörden Kopien der allgemeinen bauaufsichtlichen Zulassung zur Verfügung zu stellen.
- 6 Die allgemeine bauaufsichtliche Zulassung darf nur vollständig vervielfältigt werden. Eine auszugsweise Veröffentlichung bedarf der Zustimmung des Deutschen Instituts für Bautechnik. Texte und Zeichnungen von Werbeschriften dürfen der allgemeinen bauaufsichtlichen Zulassung nicht widersprechen. Übersetzungen der allgemeinen bauaufsichtlichen Zulassung müssen den Hinweis "Vom Deutschen Institut für Bautechnik nicht geprüfte Übersetzung der deutschen Originalfassung" enthalten.
- 7 Die allgemeine bauaufsichtliche Zulassung wird widerruflich erteilt. Die Bestimmungen der allgemeinen bauaufsichtlichen Zulassung können nachträglich ergänzt und geändert werden, insbesondere, wenn neue technische Erkenntnisse dies erfordern.

## II BESONDERE BESTIMMUNGEN

### 1 Zulassungsgegenstand und Anwendungsbereich

Zulassungsgegenstand sind werkmäßig vorgefertigte Außenschalenelemente für Abgasanlagen aus Calciumsilikat-Brandschutzplatten mit der Bezeichnung "Furado-Schachtelement". Die Außenschalenelemente werden in verschiedenen Baulängen hergestellt und haben rechteckige oder dreieckige lichte Querschnitte. Die Außenschalenelemente werden durch eine Stufenfalzverbindung miteinander verbunden und verklebt.

Aus den Schachtelementen mit 60 mm Wandungsdicke dürfen Außenschalen von Montageabgasanlagen, entsprechend Abschnitt 7.2.3 und 8.1.1.3 von DIN V 18160-1:2006-01<sup>1</sup>, hergestellt werden und entsprechend der Produktklassifizierung T160 L<sub>A</sub>90<sup>2</sup> verwendet werden. Die Außenschalenelemente dürfen auch in Verbindung mit allgemein bauaufsichtlich zugelassenen rußbrandbeständigen Systemabgasanlagen zum Anschluss von Feuerstätten für die Brennstoffe naturbelassenes Holz, Gas und Heizöl EL, sowohl für trockene als auch feuchte Betriebsweise, verwendet werden.

Aus den Schachtelementen mit mindestens 40 mm Wandungsdicke dürfen Außenschalen für Abgasleitungen, entsprechend Abschnitt 8.1.1.3 nach DIN V 18160-1:2006-01<sup>1</sup>, hergestellt werden und entsprechend der Produktklassifizierung T160 L<sub>A</sub>30<sup>3</sup> verwendet werden

### 2 Bestimmungen für die Schachtelemente

#### 2.1 Eigenschaften und Zusammensetzung

Die Schachtelemente bestehen aus 60 mm dicken Calciumsilikatplatten "SKAMOTEC 300". Aus den Platten werden mit Brandschutzkleber "Promat-Kleber K84" oder "SBK 2000" und Schnellbauschrauben mit den Abmessungen von mindestens [4,5 x 100] mm Formstücke mit rechteckigem oder dreieckigem Querschnitt gefertigt. Die Formstücke haben an den Enden jeweils Stufenfalze und werden in den Längen von 250 mm bis 1000 mm hergestellt. Form und Maße der Formstücke entsprechen den Angaben der Anlagen 1 bis 8. Für die planmäßigen Abmessungen der Formstücke sind Abweichungen nach folgender Tabelle zulässig:

lichte Seiten	± 5 mm
Wanddicke	± 5 %
Höhe	± 5 mm

#### 2.2 Herstellung und Kennzeichnung

##### 2.2.1 Herstellung

Die Außenschalenelemente sind werkmäßig herzustellen. Hierfür werden die zuvor auf Maß vorgefertigten Calciumsilikat-Brandschutzplatten verbunden. Elemente mit abnehmbarer Front sind durch Spanplattenschrauben zu befestigen.

1	DIN V 18160:2006-01	Abgasanlagen - Teil1: Planung und Ausführung
2	L <sub>A</sub> 90	Kennzeichnung des Feuerwiderstands von Abgasanlagen nach DIN 18160-60:2014-02 Abgasanlagen - Teil 60: Nachweise für das Brandverhalten von Abgasanlagen und Bauteilen von Abgasanlagen - Begriffe, Anforderungen und Prüfungen
3	L <sub>A</sub> 30	Kennzeichnung des Feuerwiderstands von Abgasanlagen nach DIN 18160-60:2014-02 Abgasanlagen - Teil 60: Nachweise für das Brandverhalten von Abgasanlagen und Bauteilen von Abgasanlagen - Begriffe, Anforderungen und Prüfungen

**Allgemeine bauaufsichtliche Zulassung**

Nr. Z-7.4-3478

Seite 4 von 6 | 19. Dezember 2013

**2.2.2 Kennzeichnung**

Die Außenschalenelemente/der Lieferschein/die Verpackung oder der Beipackzettel der Schachtelemente müssen vom Hersteller mit der Produktklassifizierung T160 L<sub>A</sub>90 bzw. T160 L<sub>A</sub>30 und dem Übereinstimmungszeichen (Ü-Zeichen) nach den Übereinstimmungszeichen-Verordnungen der Länder gekennzeichnet werden. Die Kennzeichnung mit dem Ü-Zeichen darf nur erfolgen, wenn die Voraussetzungen nach Abschnitt 2.3 erfüllt sind.

**2.3 Übereinstimmungsnachweis für das Bauprodukt Außenschalenelement**

**2.3.1 Allgemeines**

Die Bestätigung der Übereinstimmung der Außenschalenelemente mit den Bestimmungen dieser allgemeinen bauaufsichtlichen Zulassung muss für das Herstellwerk mit einer Übereinstimmungserklärung des Herstellers auf der Grundlage einer Erstprüfung durch den Hersteller und einer werkseigenen Produktionskontrolle erfolgen.

**2.3.2 Werkseigene Produktionskontrolle**

In dem Herstellwerk ist eine werkseigene Produktionskontrolle einzurichten und durchzuführen. Unter werkseigener Produktionskontrolle wird die vom Hersteller vorzunehmende kontinuierliche Überwachung der Produktion verstanden, mit der dieser sicherstellt, dass die von ihm hergestellten Bauprodukte den Bestimmungen dieser allgemeinen bauaufsichtlichen Zulassung entsprechen.

Bei Anlieferung der Werkstoffe (Calciumsilikat-Brandschutzplatten und Brandschutzkleber) sind die Lieferscheine und die Ware zu kontrollieren. Darüber hinaus sind am fertigen Produkt vor Auslieferung mindestens die in Tabelle 1 aufgeführten Prüfungen durchzuführen:

Tabelle 1: Werkseigenen Produktionskontrolle

Abschnitt	Bauteil	Eigenschaft	Häufigkeit	Grundlage
2.1	Außenschacht	Dicke der Platten und Abmessungen	einmal fertigungstäglich bzw. bei jeder Lieferung	Abschnitt 2.1
		Kennzeichnung Zertifikat		SKAMOTEC 300 nach EN 14306:2010 bzw. 0845-CPD-CXO10001
	"Promat-Kleber K84" oder "SBK 2000"	Übereinstimmungszeichen		Nr. P - NDS04 – 5 Nr. P-MPA-E-99-507

Die Ergebnisse der werkseigenen Produktionskontrolle sind aufzuzeichnen und auszuwerten. Die Aufzeichnungen müssen mindestens folgende Angaben enthalten:

- Bezeichnung des Bauprodukts bzw. des Ausgangsmaterials und der Bestandteile
- Art der Kontrolle oder Prüfung
- Datum der Herstellung und der Prüfung des Bauprodukts bzw. des Ausgangsmaterials oder der Bestandteile
- Ergebnis der Kontrollen und Prüfungen und, soweit zutreffend, Vergleich mit den Anforderungen
- Unterschrift des für die werkseigene Produktionskontrolle Verantwortlichen

Die Aufzeichnungen sind mindestens fünf Jahre aufzubewahren. Sie sind dem Deutschen Institut für Bautechnik und der zuständigen obersten Bauaufsichtsbehörde auf Verlangen vorzulegen.

Bei ungenügendem Prüfergebnis sind vom Hersteller unverzüglich die erforderlichen Maßnahmen zur Abstellung des Mangels zu treffen. Bauprodukte, die den Anforderungen nicht entsprechen, sind so zu handhaben, dass Verwechslungen mit übereinstimmenden ausgeschlossen werden. Nach Abstellung des Mangels ist - soweit technisch möglich und zum Nachweis der Mängelbeseitigung erforderlich - die betreffende Prüfung unverzüglich zu wiederholen.

## 2.4 Übereinstimmungsnachweis für die Ausführung

Die nach dieser allgemeinen bauaufsichtlichen Zulassung ausgeführten Außenschalen für Abgasanlagen bedürfen des Nachweises der Übereinstimmung (Übereinstimmungsnachweis) mit den Festlegungen dieser allgemeinen bauaufsichtlichen Zulassung.

Der Unternehmer, der den Schacht erstellt, muss gegenüber dem Auftraggeber eine schriftliche Übereinstimmungserklärung ausstellen, mit der er bescheinigt, dass der von ihm ausgeführte Schacht den Bestimmungen dieser allgemeinen bauaufsichtlichen Zulassung entspricht. Er hat in Abhängigkeit der jeweils verwendeten Bauelemente die Abgasanlagenkennzeichnung zu überprüfen.

## 3 Bestimmungen für Entwurf und Bemessung

### 3.1 Allgemeines

Für den Entwurf und die Bemessung von Montageabgasanlagen gelten die Bestimmungen von DIN V 18160-1:2006-01<sup>1</sup>, Abschnitte 5 bis 13.

Die Bauelemente dürfen zur Herstellung von Außenschalen für Abgasleitungen mit abgasführenden Innenschalen z.B. nach DIN EN 1856-1<sup>4</sup> und DIN EN 1856-2<sup>5</sup> sowie DIN EN 1457-1<sup>6</sup> bzw. DIN EN 1457-2<sup>7</sup> und DIN EN 14471<sup>8</sup> verwendet werden.

In die Schächte der Formstücke aus Calciumsilikat mit einer Wanddicke von mindestens 60 mm dürfen Vor- und Rücklaufelemente von Heizungsanlagen sowie Steuerleitungen für Solaranlagen installiert werden, wenn eine gegenseitige Temperaturbeeinflussung nicht zu unzulässigen Erwärmungen führt; dabei ist die Grenztemperatur von 70 °C für kunststoffisolierte Leitungen (VDE 0100) zugrunde zu legen. Die jeweiligen Zu- und Abgänge der Leitungen müssen baustoffgerecht und dicht verschlossen werden.

Für Abgasanlagen mit 60 mm dicken Außenschalenelementen sind keine Abstände zu brennbaren Baustoffen erforderlich; für Abgasanlagen mit mindestens 40 mm dicken Außenschalenelementen sind die Abstände zu brennbaren Baustoffen nach DIN V 18160-1:2006-01<sup>1</sup>, Abschnitt 6.9 zu bestimmen.

### 3.2 Standsicherheit und die Schrägführung der Schächte

Für Richtungsänderungen des Schachtes sind Formstücke entsprechend den Angaben der Anlage 1 aus dem gleichen Werkstoff wie der übrige Schacht zu verwenden. Die Schrägführung muss standsicher unterstützt werden. Die Kräfte werden dabei in die Decke und/oder Wand abgeleitet; dabei sind die Dübelkräfte der Krafteinleitung in jedem Einzelfall zu ermitteln. Die verwendete Innenschale muss entsprechende Bauteile beinhalten, die die aus den thermischen Betriebsbeanspruchungen resultierende Längendehnung in sich aufnehmen kann, sodass keine weiteren Druckspannungen auf die Schachtelemente wirken können. Die Schrägführung muss in einem stets zugänglichen Raum liegen und darf nicht mehr als 45° zwischen der Schachtachse und der Senkrechten betragen.

4	DIN EN 1856-1:2009-09	Abgasanlagen - Anforderungen an Metall-Abgasanlagen - Teil 1: Bauteile für System-Abgasanlagen
5	DIN EN 1856-2:2009-09	Abgasanlagen - Anforderungen an Metall-Abgasanlagen - Teil 2: Innenrohre und Verbindungsstücke aus Metall
6	DIN EN 1457-1:2012-04	Abgasanlagen - Keramik-Innenrohre - Anforderungen und Prüfungen
7	DIN EN 1457-2:2012-04	Abgasanlagen - Keramik-Innenrohre - Anforderungen und Prüfungen
8	DIN EN 14471:2005-11	Abgasanlagen - Systemabgasanlagen mit Kunststoffinnenrohren - Anforderungen und Prüfungen

**Allgemeine bauaufsichtliche Zulassung**

**Nr. Z-7.4-3478**

**Seite 6 von 6 | 19. Dezember 2013**

Für Entwurf und Bemessung der Abgasanlagen gelten die Bestimmungen von DIN V 18160-1:2006-01<sup>1</sup> Abschnitte 5 bis 13. Die anrechenbare Bruchlast der Formstücke aus Calciumsilikat-Brandschutzplatten mit einer Schachthöhe von 1000 mm beträgt 1,6 N/mm<sup>2</sup>.

**4 Ausführung**

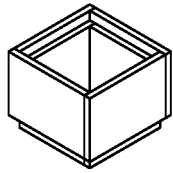
Es gelten die Versetz- und Montageanleitungen des Herstellers in Verbindung mit den Bestimmungen der DIN V 18160-1:2006-01<sup>1</sup>.

Die Schachtelemente werden durch einen Stufenfalz zentriert und mit dem Brandschutzkleber nach Abschnitt 2.1 verklebt.

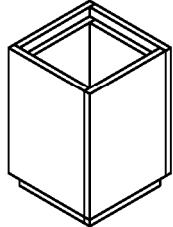
Die Abgasleitungen dürfen innerhalb und außerhalb von Gebäuden errichtet werden. Die Oberflächen sind entsprechend DIN V 18160:2006-01<sup>1</sup>, Abschnitt 6.11 gegen Witterungseinflüsse zu schützen.

Rudolf Kersten  
Referatsleiter

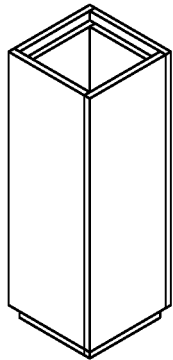
Beglaubigt



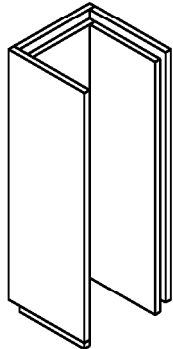
Schacht 250 mm



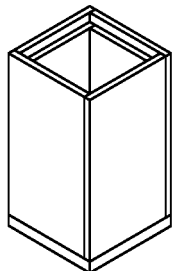
Schacht 500 mm



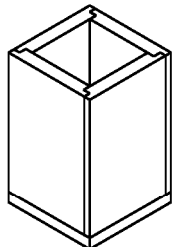
Schacht 1000 mm



Schacht 1000 mm Front offen  
 z.B. für bauseitige Anschlussöffnung

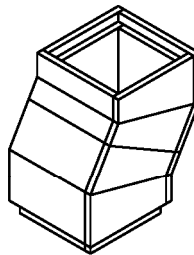
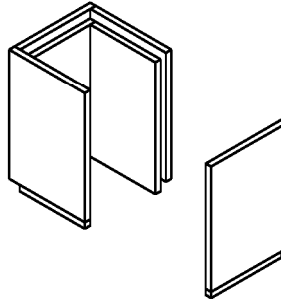


Fußelement



Sockelstein bei Bedarf

Schacht 500 mm Front offen  
 z.B. für obere Reinigung



Winkel 15° - 45°

Schachtmaterial: Calciumsilikat  
 Brandschutzkleber: z.B. Promat K84

### Furado T160

Leichtbauschacht

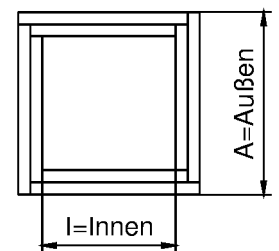
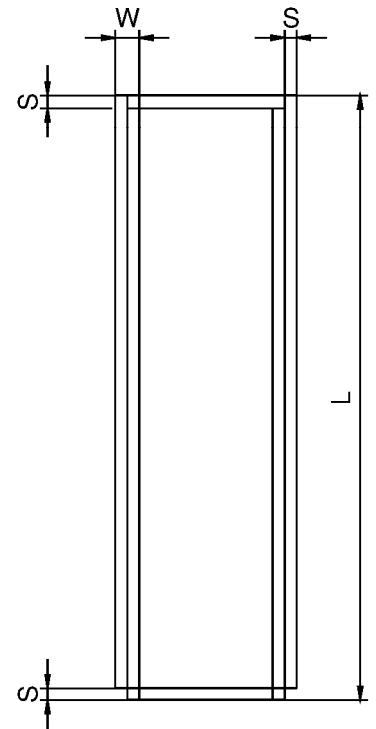
L 30

A=Außenabmessungen  
 $A = l + \geq 80 \text{ mm}$

L 90

A=Außenabmessungen  
 $A = l + \geq 120 \text{ mm}$

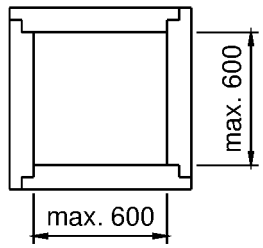
Längen	Standardabmessungen		
	L	S	W
250 mm bis 1000 mm	250 mm 500 mm 1000 mm	L 30 $\geq 20 \text{ mm}$ L 90 $\geq 30 \text{ mm}$	L 30 $\geq 40 \text{ mm}$ L 90 $\geq 60 \text{ mm}$
Rechteckige und mehrzügige Ausführungen sind möglich			



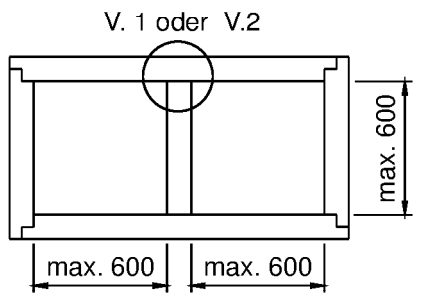
Leichtbauschacht für Montageabgasanlagen T160

Furado Leichtbauschacht L30 / L90

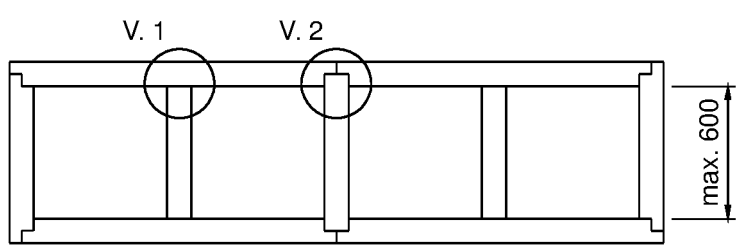
Anlage 1



Schacht einzügig

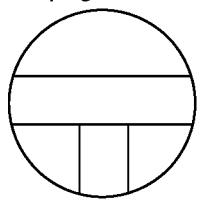


Schacht zweizügig

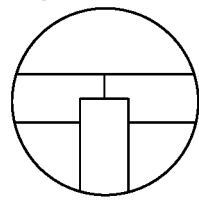


Schacht mehrzügig

Schachtzunge Variante 1:  
 Stumpf gestoßen



Schachtzunge Variante 2:  
 Eingelassen



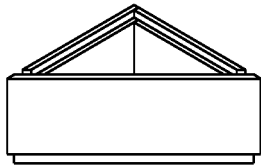
Elektronische Kopie der abZ des DIBt: Z-7.4-3478

Leichtbauschacht für Montageabgasanlagen T160

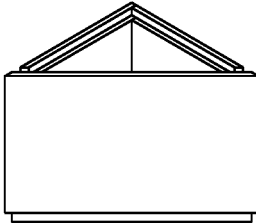
Furado Ein- und mehrzügige Varianten

Anlage 2

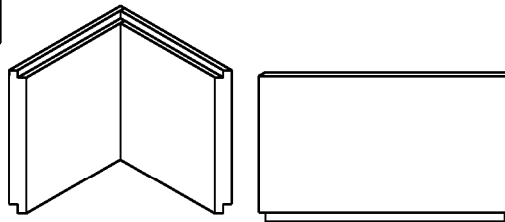




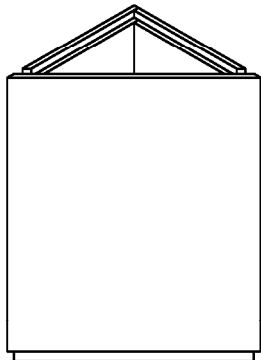
Schacht 250 mm



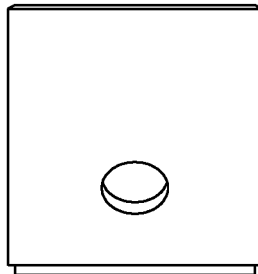
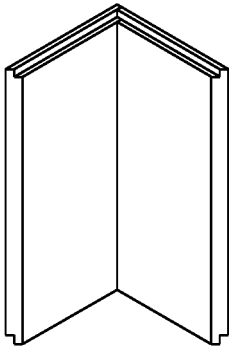
Schacht 500 mm



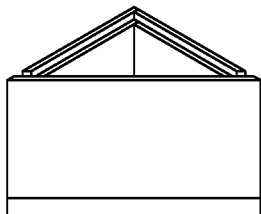
Schacht 500 mm Front offen  
 z.B. für obere Reinigung



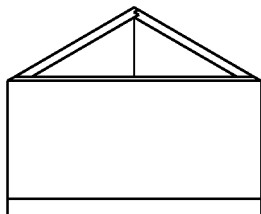
Schacht 1000 mm



Schacht 1000 mm Front offen  
 z.B. für bauseitige Anschlussöffnung



Fußelement



Sockelstein bei Bedarf

### Furado Dreieck

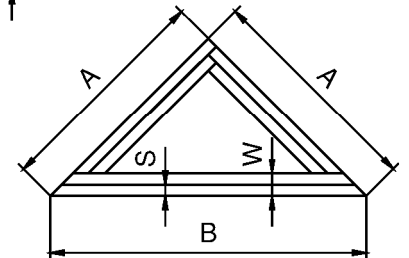
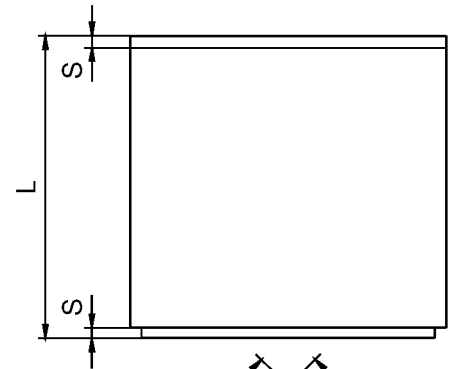
Leichtbauschacht L30 / L90

L 30		L 90	
A	x B	A	x B
341	x 483	410	x 579
427	x 604	495	x 700
461	x 652	529	x 748
512	x 724	580	x 821
546	x 773	615	x 869
632	x 893	700	x 990
717	x 1014	785	x 1111

Zwischengrößen möglich

Längen	Standardabmessungen		
	L	S	W
250 mm	250 mm	L 30 ≥ 20 mm	L 30 ≥ 40 mm
bis	500 mm	L 90 ≥ 30 mm	L 90 ≥ 60 mm
1000 mm	1000 mm		

System- u. Zusatzbauteile sind möglich



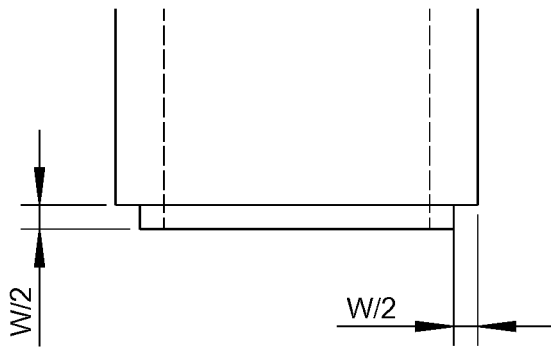
Schachtmaterial: Calciumsilikat  
 Brandschutzkleber: z.B. Promat K84

Leichtbauschacht für Montageabgasanlagen T160

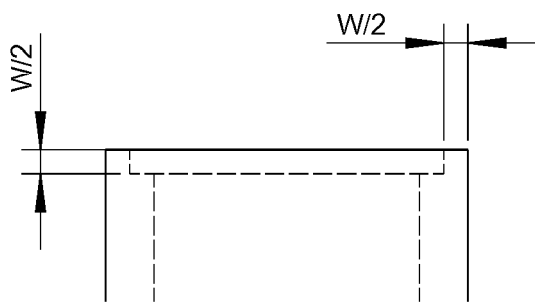
Furado Dreieck-Leichtbauschacht L30 / L90

Anlage 3

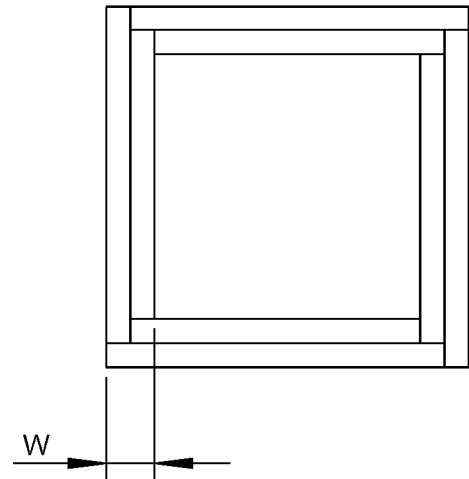
unten



oben



Elemente ineinander gesteckt und  
 mit Brandschutzkleber verklebt

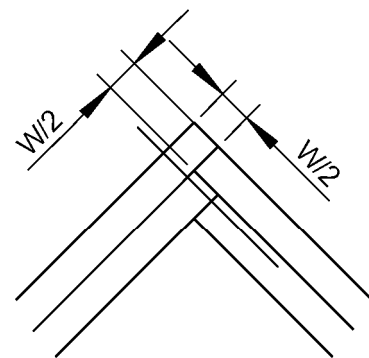
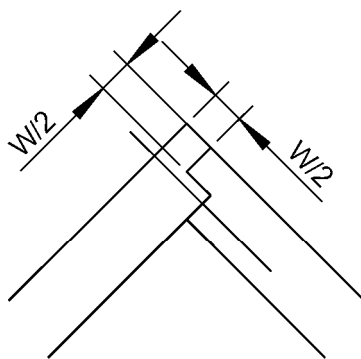


L30:  $W \geq 40 \text{ mm}$

L90:  $W \geq 60 \text{ mm}$

Seitenteile verklebt und verschraubt

Verbindung

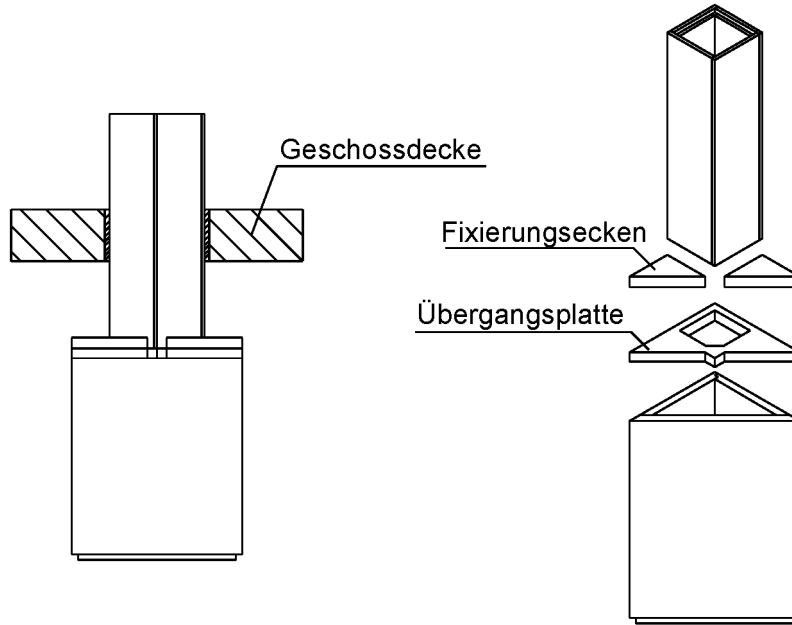


Leichtbauschacht für Montageabgasanlagen T160

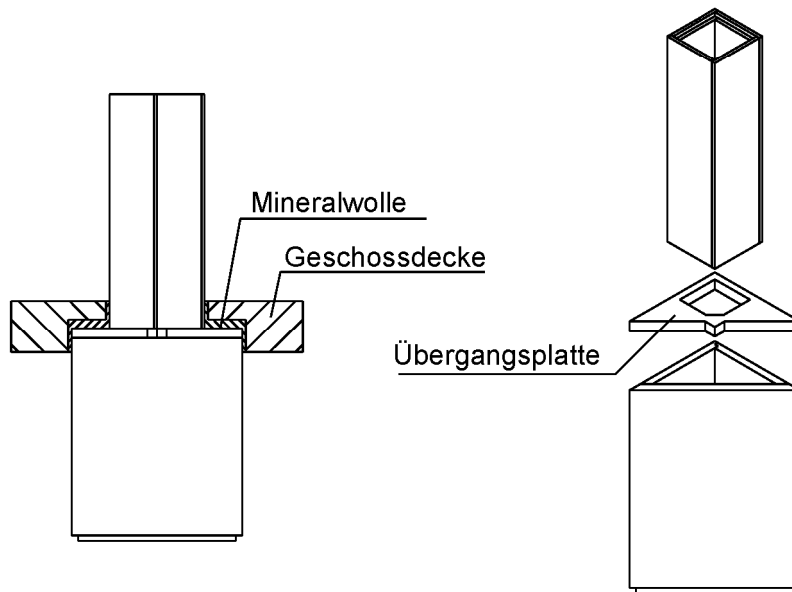
Furado Stoß- / Elementverbindung

Anlage 4

Übergang unter Geschossdecke  
mit Fixierungsecken



Übergang in Geschossdecke

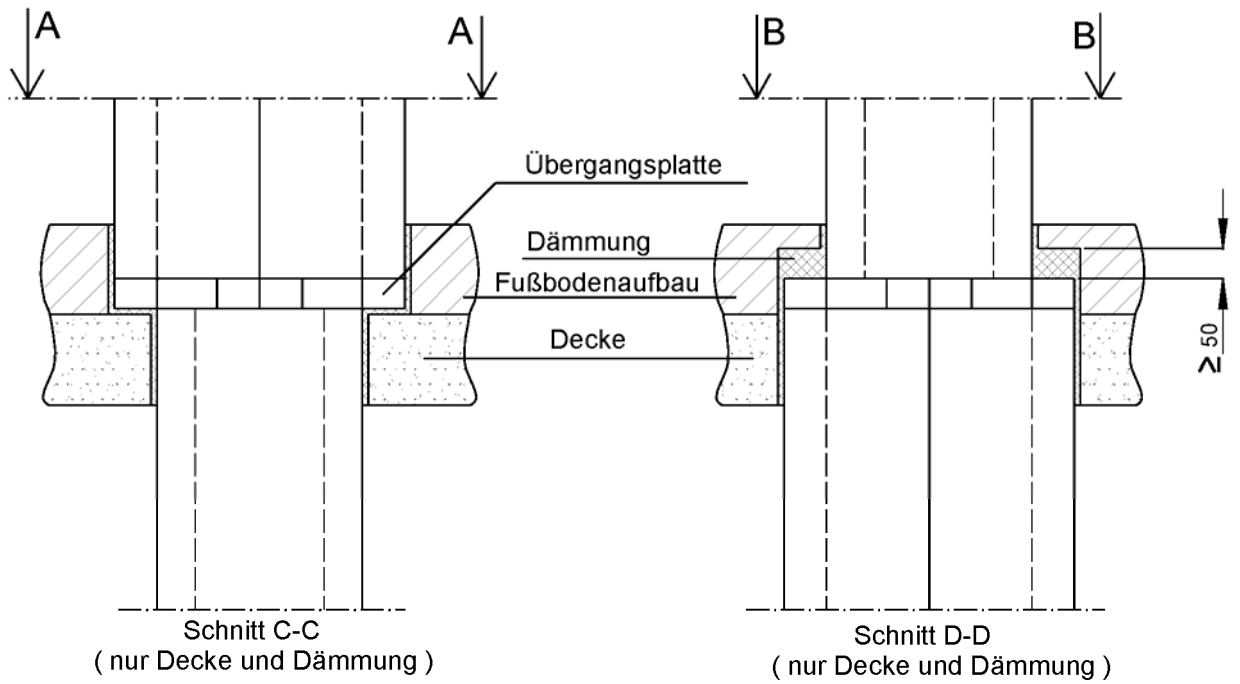


Elektronische Kopie der abZ des DIBt: Z-7.4-3478

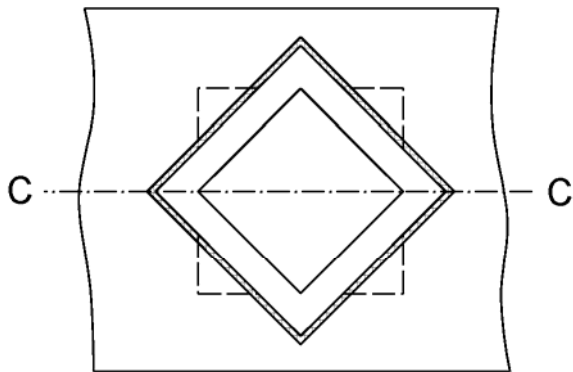
Leichtbauschacht für Montageabgasanlagen T160

Furado Übergang unter / in Geschossdecke

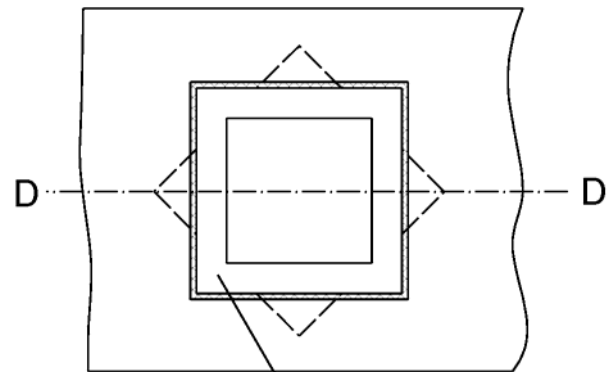
Anlage 5



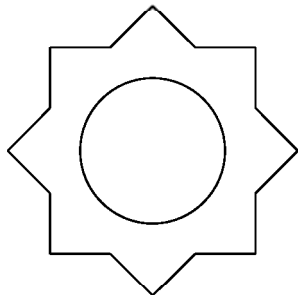
Ansicht A-A



Ansicht B-B



Übergangsplatte  $\geq 50$  mm dick, mit den Schächten verklebt und verschraubt

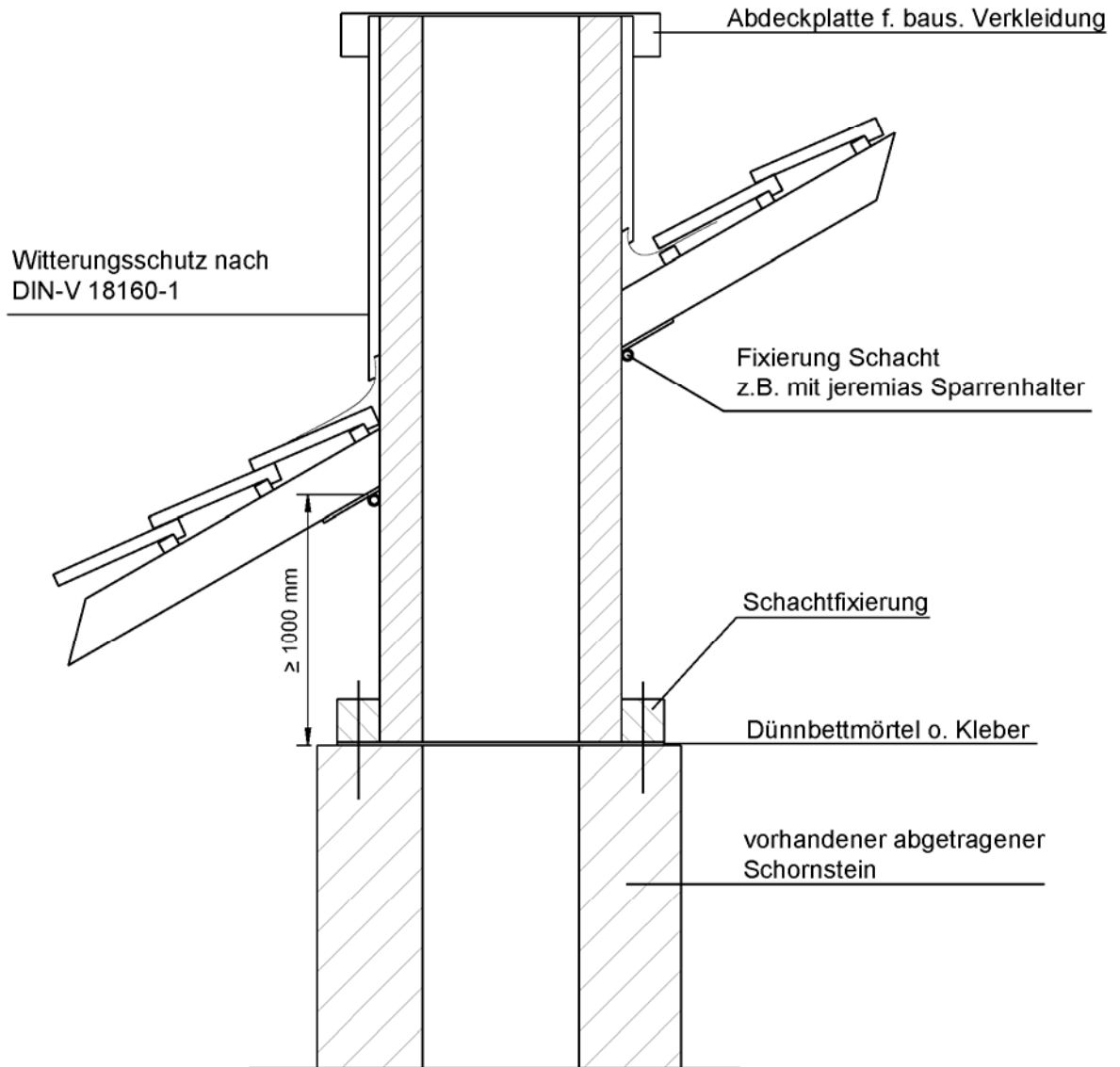


Schachtelement

Leichtbauschacht für Montageabgasanlagen T160

Furado Übergang bis zu 45° verdreht

Anlage 6

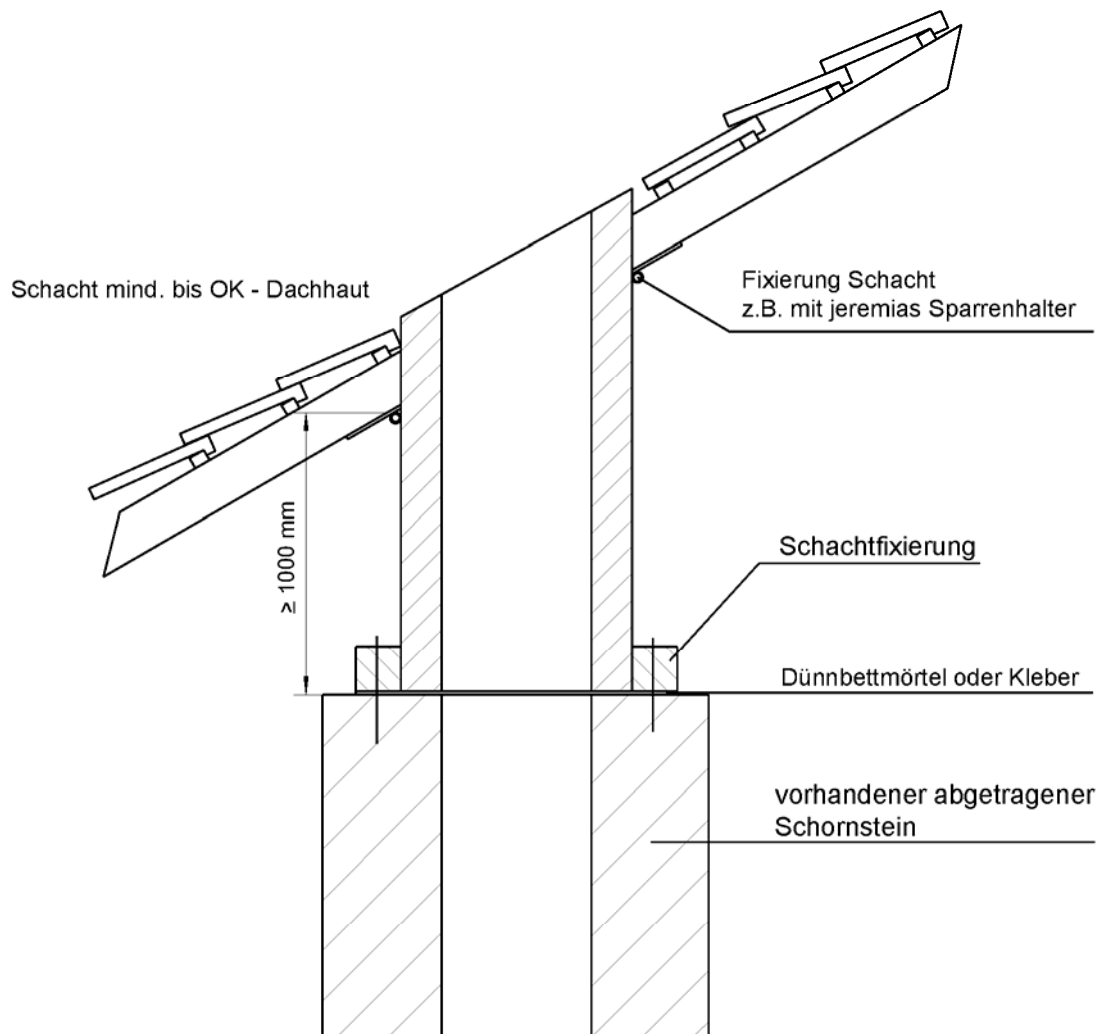


Elektronische Kopie der abZ des DIBt: Z-7.4-3478

Leichtbauschacht für Montageabgasanlagen T160

Abgasanlagen-Verlängerung / Übergang auf Furado

Anlage 7



Leichtbauschacht für Montageabgasanlagen T160

Furado Abgasschacht-Verlängerung

Anlage 8